

T-Verteiler

- Verteiler 2-fach

- M5 G 1/8 G 1/4 G 3/8 G 1/2



Betriebsdruck min./max.

0 ... 16 bar

Umgebungstemperatur min./max.

-10 ... 70 °C

Gewicht

Siehe Tabelle unten

Technische Daten

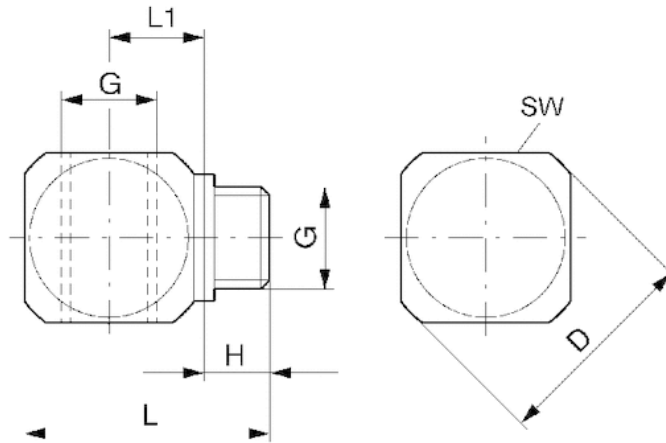
Materialnummer	Anschluss G	Liefereinheit	Gewicht
1823391096	M5	10 Stück	0,006 kg
1823391097	G 1/8	10 Stück	0,01 kg
1823391098	G 1/4	10 Stück	0,018 kg
1823391099	G 3/8	5 Stück	0,032 kg
1823391383	G 1/2	2 Stück	0,075 kg

Technische Informationen

Werkstoff	
Werkstoff	Messing verzinkt Aluminium eloxiert
Dichtung	Polyvinylchlorid
Dichtung Oberfläche	hart

Abmessungen

Abmessungen



Abmessungen

Materialnummer	G	D	H	L	L1	SW
1823391096	M5	12.5	5	15	5.5	10
1823391097	G 1/8	20	7	24	9	15
1823391098	G 1/4	28.5	10	30	11	22
1823391099	G 3/8	35	10	33	12.5	27
1823391383	G 1/2	46	12	41.5	16	36

Winkel-Verteiler

- Verteiler 2-fach

- M5 G 1/8 G 1/4 G 3/8 G 1/2



Betriebsdruck min./max.

0 ... 16 bar

Umgebungstemperatur min./max.

-10 ... 70 °C

Gewicht

Siehe Tabelle unten

Technische Daten

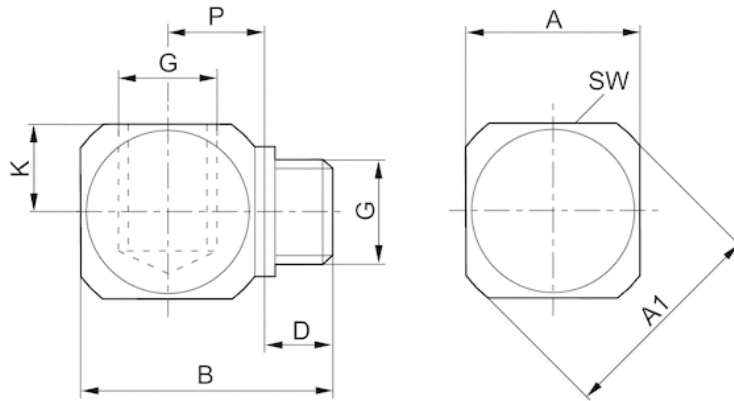
Materialnummer	Anschluss G	Liefereinheit	Gewicht
1823391092	M5	10 Stück	0,007 kg
1823391093	G 1/8	10 Stück	0,01 kg
1823391094	G 1/4	10 Stück	0,02 kg
1823391095	G 3/8	5 Stück	0,034 kg
1823391384	G 1/2	2 Stück	0,08 kg

Technische Informationen

Werkstoff	
Werkstoff	Messing verzinkt Aluminium eloxiert
Dichtung	Polyvinylchlorid
Dichtung Oberfläche	hart

Abmessungen

Abmessungen



Abmessungen

Materialnummer	G	A	A1	B	D	K	P	SW
1823391092	M5	10	12.5	15	5	7	4.5	10
1823391093	G 1/8	15	20	24	7	11	8	15
1823391094	G 1/4	22	28.5	30	10	16	10	22
1823391095	G 3/8	27	35	33	10	21	11.5	27
1823391384	G 1/2	36	46	41.5	12	30	15	36

T-Schwenkverteiler

- Verteiler 2-fach

- G 1/8 G 1/4 G 3/8 G 1/2



Betriebsdruck min./max.

0 ... 16 bar

Umgebungstemperatur min./max.

-10 ... 70 °C

Gewicht

Siehe Tabelle unten

Technische Daten

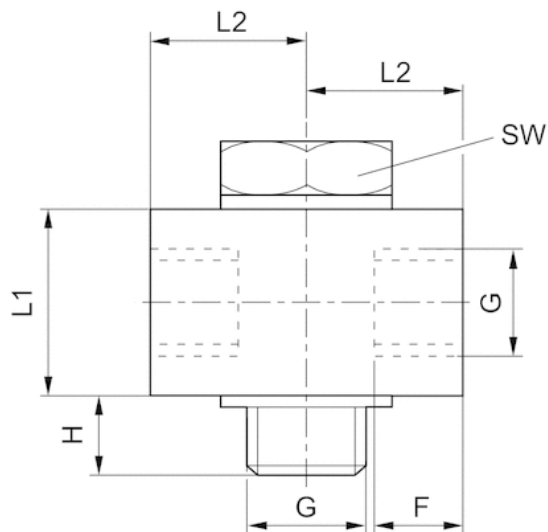
Materialnummer	Anschluss G	Liefereinheit	Gewicht
1823391049	G 1/8	5 Stück	0,02 kg
1823391050	G 1/4	5 Stück	0,025 kg
1823391481	G 3/8	2 Stück	0,044 kg
1823391482	G 1/2	2 Stück	0,086 kg

Technische Informationen

Werkstoff	
Werkstoff	Aluminium eloxiert
Dichtung	Polyvinylchlorid
Dichtung Oberfläche	hart
Hohlschraube	Messing

Abmessungen

Abmessungen



Abmessungen

Materialnummer	G	F	H	L1	SW
1823391049	G 1/8	9,5	14	15	14
1823391050	G 1/4	13	19.5	20	17
1823391481	G 3/8	10	26	24	22
1823391482	G 1/2	12	31.5	30	27

Winkel-Schwenkverteiler

- Verteiler 2-fach

- G 1/8 G 1/4 G 3/8 G 1/2



Betriebsdruck min./max.

0 ... 16 bar

Umgebungstemperatur min./max.

-10 ... 70 °C

Gewicht

Siehe Tabelle unten

Technische Daten

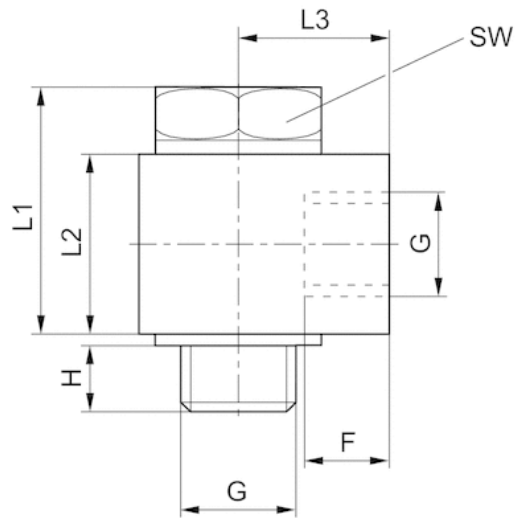
Materialnummer	Anschluss G	Liefereinheit	Gewicht
1823391047	G 1/8	10 Stück	0,015 kg
1823391048	G 1/4	5 Stück	0,02 kg
1823391479	G 3/8	2 Stück	0,04 kg
1823391480	G 1/2	2 Stück	0,075 kg

Technische Informationen

Werkstoff	
Werkstoff	Aluminium eloxiert
Dichtung	Polyvinylchlorid
Dichtung Oberfläche	hart
Hohlschraube	Messing

Abmessungen

Abmessungen



Abmessungen

Materialnummer	G	F	H	L1	L2	L3	SW
1823391047	G 1/8	9.5	7.8	20.2	15	14	14
1823391048	G 1/4	13	10	26.8	20	19.5	17
1823391479	G 3/8	10	6.85	29.2	22	23	22
1823391480	G 1/2	12	8.85	35.7	28	27.5	27

Mehrfach-Verteiler

- Verteiler 3-fach

- G 1/8 G 1/4 G 3/8 G 1/2



Betriebsdruck min./max.

0 ... 16 bar

Umgebungstemperatur min./max.

-20 ... 80 °C

Technische Daten

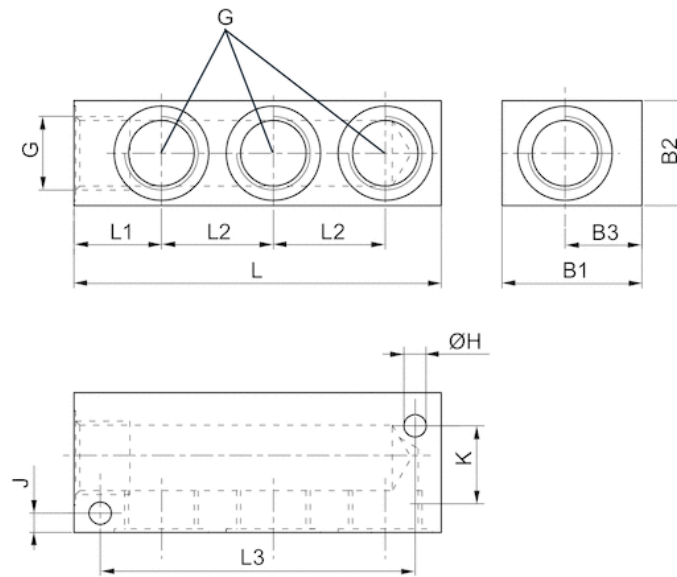
Materialnummer	Anschluss G
R412010004	G 1/8
R412010003	G 1/4
R412010005	G 3/8
R412010002	G 1/2

Technische Informationen

Werkstoff	
Werkstoff	Aluminium eloxiert

Abmessungen

Abmessungen



Abmessungen

Materialnummer	G	B1	B2	B3	ØH	J	K	L	L1	L2	L3
R412010004	G1/8	20	20	12	4.4	3.5	13	56	13.5	17	46
R412010003	G1/4	30	30	17	6.4	6.5	17	89	20	29	74
R412010005	G3/8	40	30	19	6.4	5.5	20	85	20	26	72
R412010002	G1/2	40	30	22	6.4	5.5	25	105	25	32	90

Kreuzanschluss

- Verteiler 4-fach

- M5 G 1/8 G 1/4 G 3/8 G 1/2



Betriebsdruck min./max.

0 ... 16 bar

Umgebungstemperatur min./max.

-20 ... 80 °C

Gewicht

Siehe Tabelle unten

Technische Daten

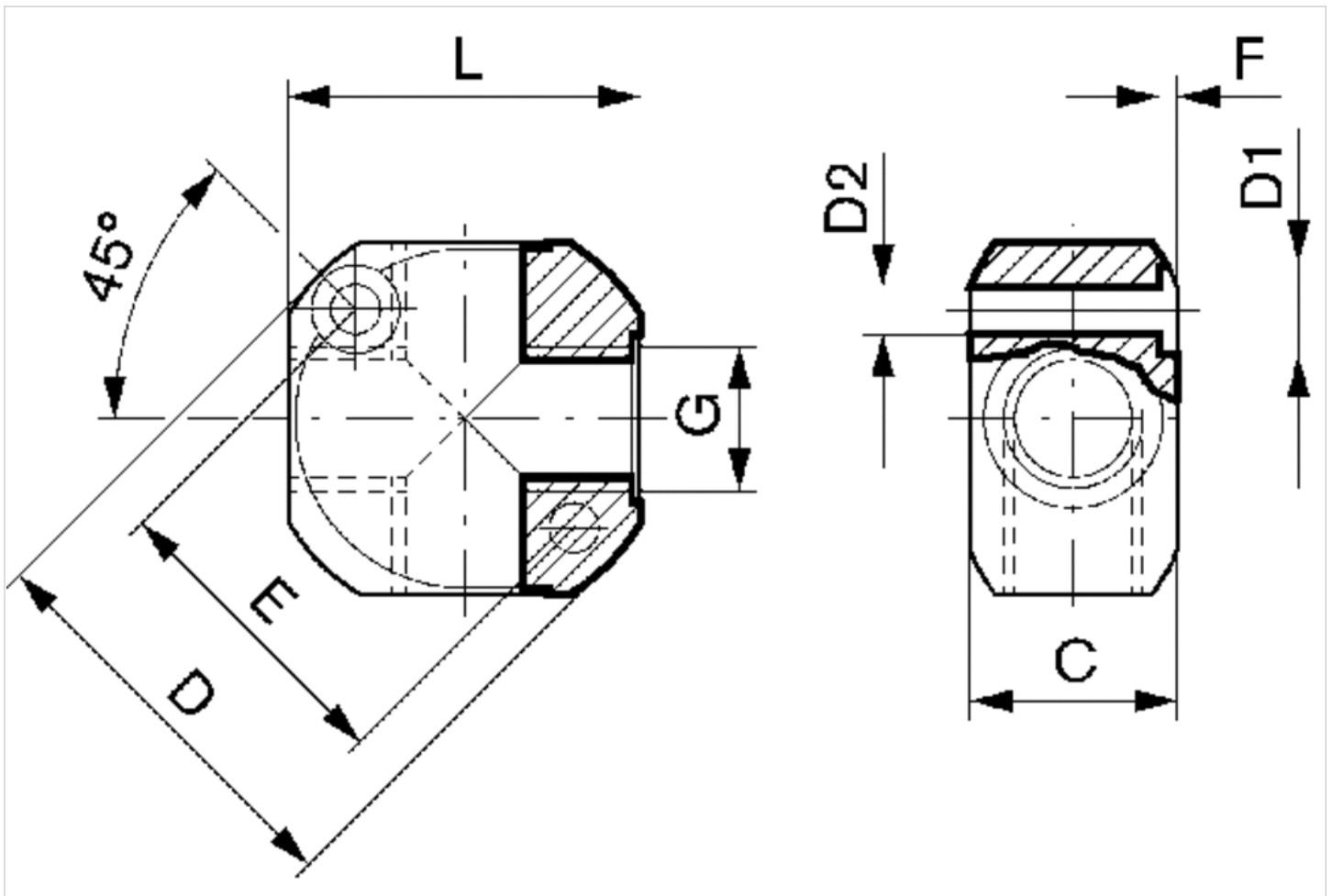
Materialnummer	Anschluss G	Liefereinheit	Gewicht
1823390040	M5	2 Stück	0,008 kg
1823390041	G 1/8	2 Stück	0,031 kg
1823390042	G 1/4	2 Stück	0,047 kg
1823390043	G 3/8	1 Stück	0,078 kg
1823390044	G 1/2	1 Stück	0,12 kg

Technische Informationen

Werkstoff	
Werkstoff	Messing verzinkt Aluminium eloxiert

Abmessungen

Abmessungen



Abmessungen

Materialnummer	G	C	D	D1	D2	E	F	L
1823390040	M5	10	25	7.4	4.3	17	1.5	22
1823390041	G 1/8	18	36	7.4	4.3	28	1.5	30
1823390042	G 1/4	21	43	7.4	4.3	33	1.5	36
1823390043	G 3/8	25	50	9.4	5.3	39	2	40
1823390044	G 1/2	30	60	10.4	6.4	48	2.5	50

Mehrfach-Verteiler

- Verteiler 6-fach
- G 1/8 G 3/8 G 1/2



Betriebsdruck min./max.

0 ... 16 bar

Umgebungstemperatur min./max.

-20 ... 80 °C

Gewicht

Siehe Tabelle unten

Technische Daten

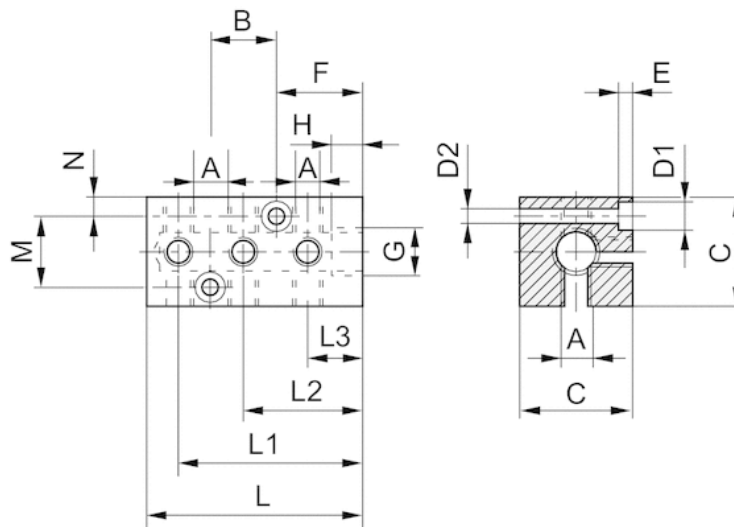
Materialnummer	Anschluss G	Anschluss R	Liefereinheit	Gewicht
1823390045	G 1/8	M5	1 Stück	0,046 kg
1823390046	G 3/8	G 1/8	1 Stück	0,15 kg
1823390047	G 1/2	G 1/4	1 Stück	0,265 kg

Technische Informationen

Werkstoff	
Werkstoff	Aluminium eloxiert

Abmessungen

Abmessungen



Abmessungen

Materialnummer	G	A	B	C	D1	D2	E	F	H	L	L1	L2	L3	M	N
1823390045	G1/8	M5	18	20	7.5	4.5	4	18	7	50	42	27	12	12	4
1823390046	G3/8	G1/8	28	30	9	5.5	5	30	12	80	68	44	20	19.5	5.2
1823390047	G1/2	G1/4	34	36	10.5	6.5	6	36	14	100	83	53	23	24	6

Mehrfach-Verteiler

- Verteiler 8-fach

- G 3/8 G 3/4



Betriebsdruck min./max.

0 ... 16 bar

Umgebungstemperatur min./max.

-20 ... 80 °C

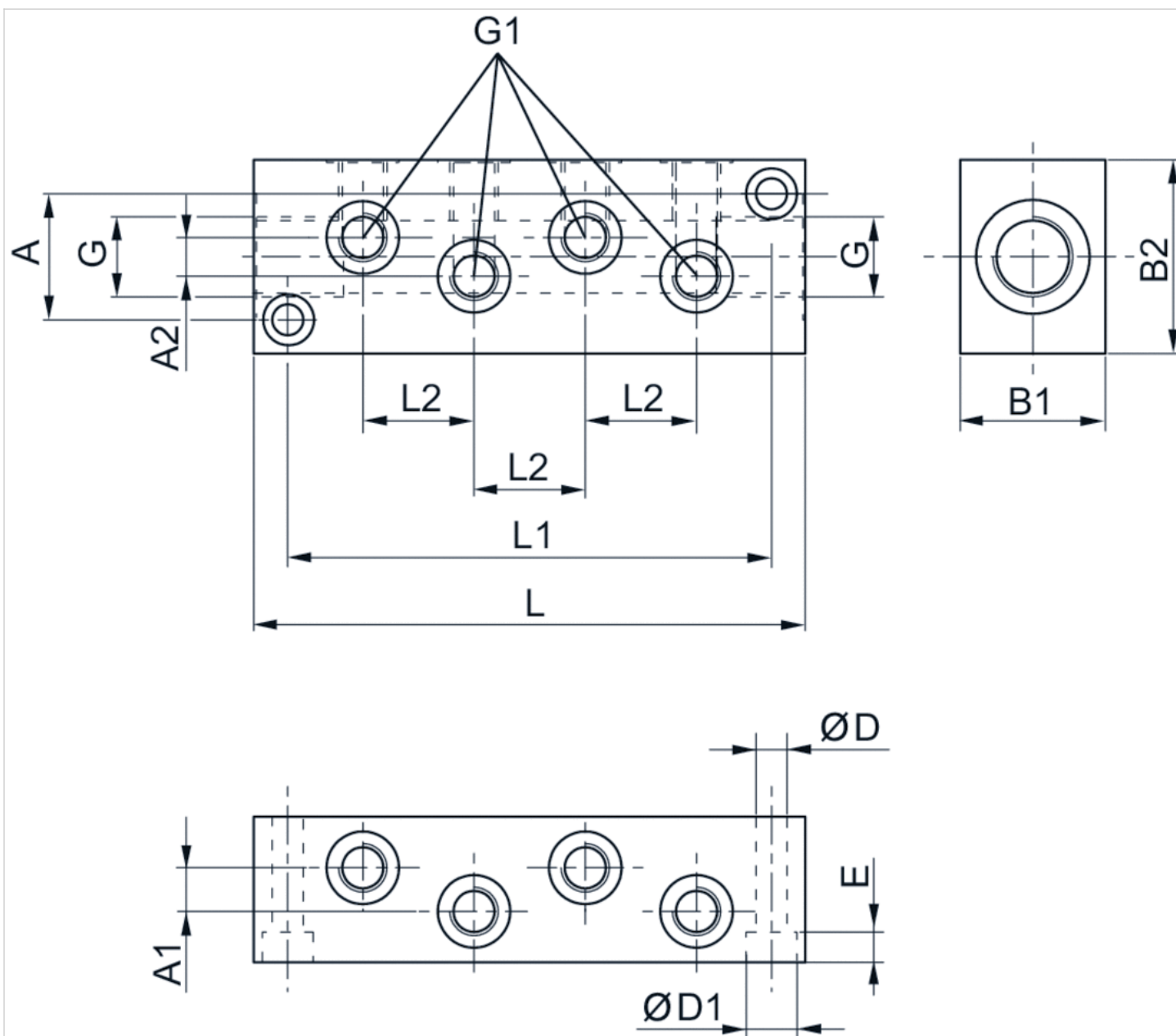
Technische Daten

Materialnummer	Anschluss G
R412010007	G 3/8
R412010006	G 3/4

Technische Informationen

Werkstoff	
Werkstoff	Aluminium eloxiert

Abmessungen



Abmessungen

Materialnummer	G	G1	A	A1	A2	B1	B2	ØD	ØD1	E	L	L1	L2
R412010007	G3/8	G1/8	26	8	8	30	40	6.5	10.5	6.2	114	100	23
R412010006	G3/4	G1/2	40	6	6	45	60	8.5	15	6.2	170	150	36