

# Gerade Verschraubung, mit Dichtring

- M5 G 1/8 G 1/4 G 3/8 G 1/2 G 3/4



Gewicht

Siehe Tabelle unten

## Technische Daten

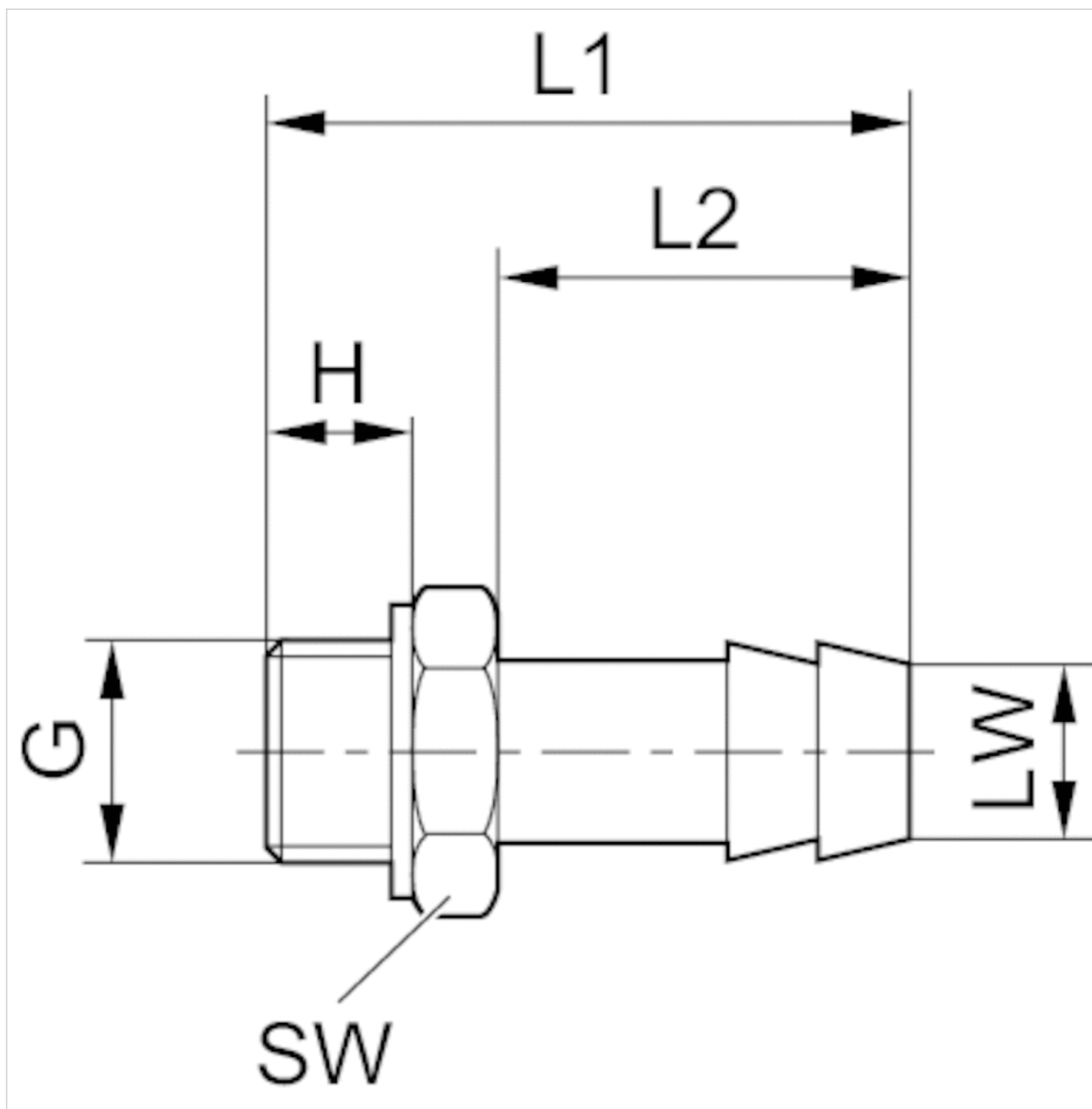
Materialnummer	Anschluss G	Lichtweite LW	Liefereinheit	Gewicht
1823386006	M5	4 mm	25 Stück	0,003 kg
1823386007	G 1/8	4 mm	10 Stück	0,006 kg
1823386008	G 1/8	6 mm	10 Stück	0,011 kg
1823386009	G 1/8	8 mm	10 Stück	0,013 kg
1823386012	G 1/4	4 mm	10 Stück	0,018 kg
1823386013	G 1/4	6 mm	10 Stück	0,019 kg
1823386014	G 1/4	8 mm	10 Stück	0,021 kg
1823386036	G 3/8	6 mm	10 Stück	0,031 kg
1823386037	G 3/8	8 mm	10 Stück	0,028 kg
1823386038	G 3/8	13 mm	10 Stück	0,026 kg
1823386039	G 1/2	8 mm	5 Stück	0,048 kg
1823386040	G 1/2	13 mm	5 Stück	0,052 kg
1823386041	G 3/4	13 mm	5 Stück	0,11 kg
1823386042	G 3/4	19 mm	5 Stück	0,135 kg

Gewicht pro Stück, LW = Innendurchmesser des zu verwendenden Schlauches

## Technische Informationen

Werkstoff	
Werkstoff	Messing vernickelt

## Abmessungen



## Abmessungen

Materialnummer	G	LW	H	L1	L2	SW
1823386006	M5	4 mm	5	15.5	7.5	7
1823386007	G 1/8	4 mm	7	28	17	14
1823386008	G 1/8	6 mm	7	33	22	14
1823386009	G 1/8	8 mm	7	33	22	14
1823386012	G 1/4	4 mm	9	30	17	17
1823386013	G 1/4	6 mm	9	35	22	17
1823386014	G 1/4	8 mm	9	35	22	17
1823386019	G 1/4	6 mm	9	36	22	19

Materialnummer	G	LW	H	L1	L2	SW
1823386037	G 3/8	8 mm	9	36	22	19
1823386038	G 3/8	13 mm	9	42	28	19
1823386039	G 1/2	8 mm	12	40	22	27
1823386040	G 1/2	13 mm	12	46	28	27
1823386041	G 3/4	13 mm	16	52	28	32
1823386042	G 3/4	19 mm	16	60	36	32

# Gerade Verschraubung, selbstdichtend



Gewicht

Siehe Tabelle unten

## Technische Daten

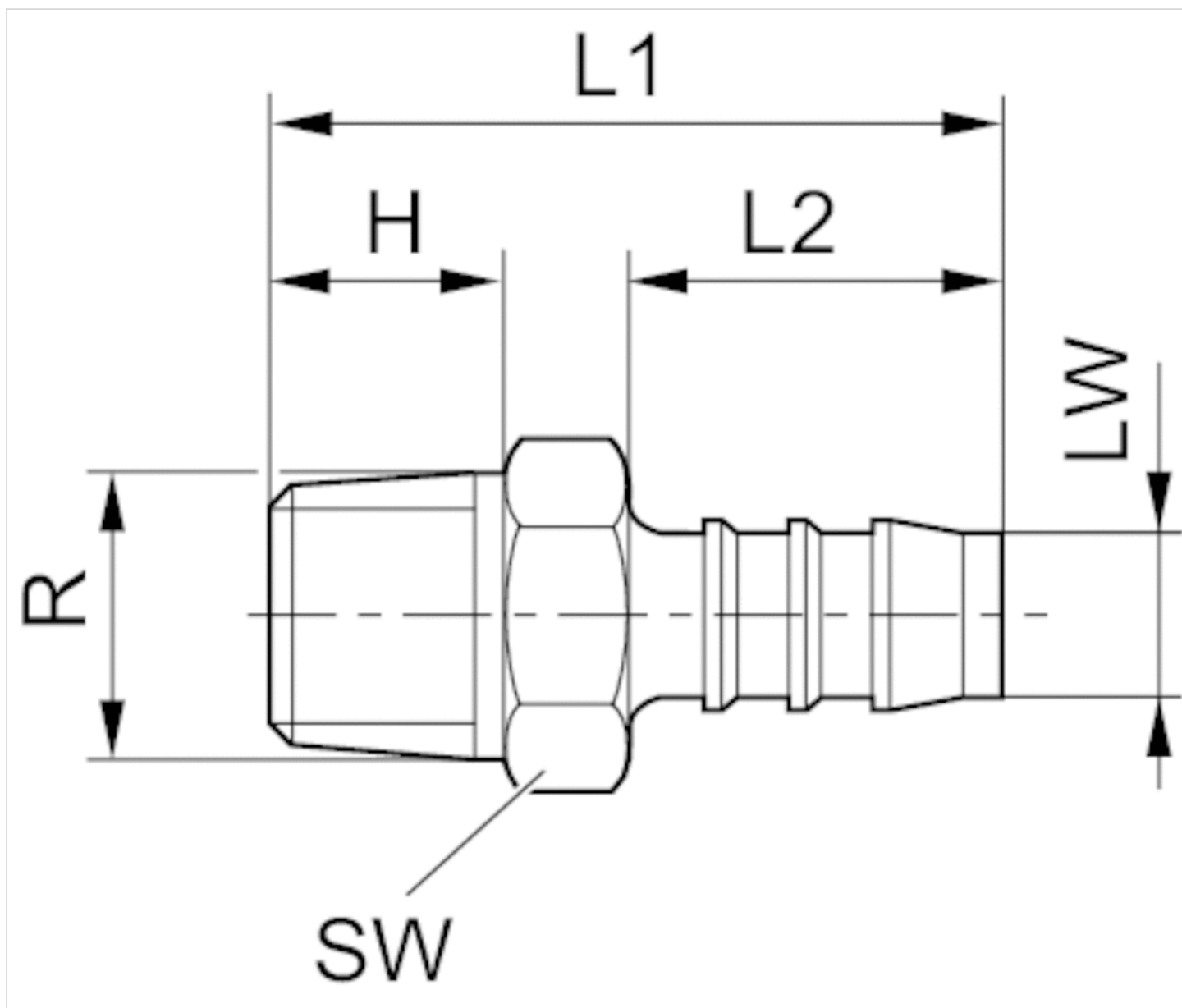
Materialnummer	Anschluss R	Lichtweite LW	Liefereinheit	Gewicht
1823386043	R 1/8	4 mm	25 Stück	0,001 kg
1823386044	R 1/8	6 mm	25 Stück	0,002 kg
1823386045	R 1/4	6 mm	25 Stück	0,003 kg
8931290054	R 1/4	4 mm	10 Stück	0,002 kg
1823386000	R 1/4	8 mm	25 Stück	0,003 kg
1823386055	R 1/4	10 mm	25 Stück	0,003 kg
1823386054	R 3/8	6 mm	10 Stück	0,004 kg
1823386001	R 3/8	8 mm	10 Stück	0,004 kg
1823386056	R 3/8	10 mm	10 Stück	0,005 kg
1823386003	R 3/8	12 mm	10 Stück	0,005 kg
1823386002	R 1/2	8 mm	10 Stück	0,009 kg
1823386004	R 1/2	13 mm	10 Stück	0,01 kg

Gewicht pro Stück, LW = Innendurchmesser des zu verwendenden Schlauches

## Technische Informationen

Werkstoff	
Werkstoff	Polyamid

Abmessungen



Abmessungen

Materialnummer	Anschluss R	LW	H	L1	L2	SW
1823386043	R 1/8	4 mm	8	27	15	10
1823386044	R 1/8	6 mm	8	33	20	10
1823386045	R 1/4	6 mm	12	38	20	14
8931290054	R 1/4	4 mm	12	39	23	14
1823386000	R 1/4	8 mm	12	41	23	14
1823386055	R 1/4	10 mm	12	43	25	14
1823386054	R 3/8	6 mm	12	39	20	17
1823386001	R 3/8	8 mm	12	44	23	17
1823386056	R 3/8	10 mm	12	43	25	17
1823386003	R 3/8	12 mm	12	48	28	17



青岛秉诚自动化设备有限公司  
地址：中国 青岛市重庆南路99号海尔云街甲3号楼7F

服务热线：4006-918-365  
网址：http://www.iaventics.com

传真：(86-532)585-10-365  
Email：sales@bechinac.com

Materialnummer	Anschluss R	LW	H	L1	L2	SW
1823386004	R 1/2	13 mm	17	54	28	22

# Winkel-Verschraubung, selbstdichtend



Gewicht

Siehe Tabelle unten

## Technische Daten

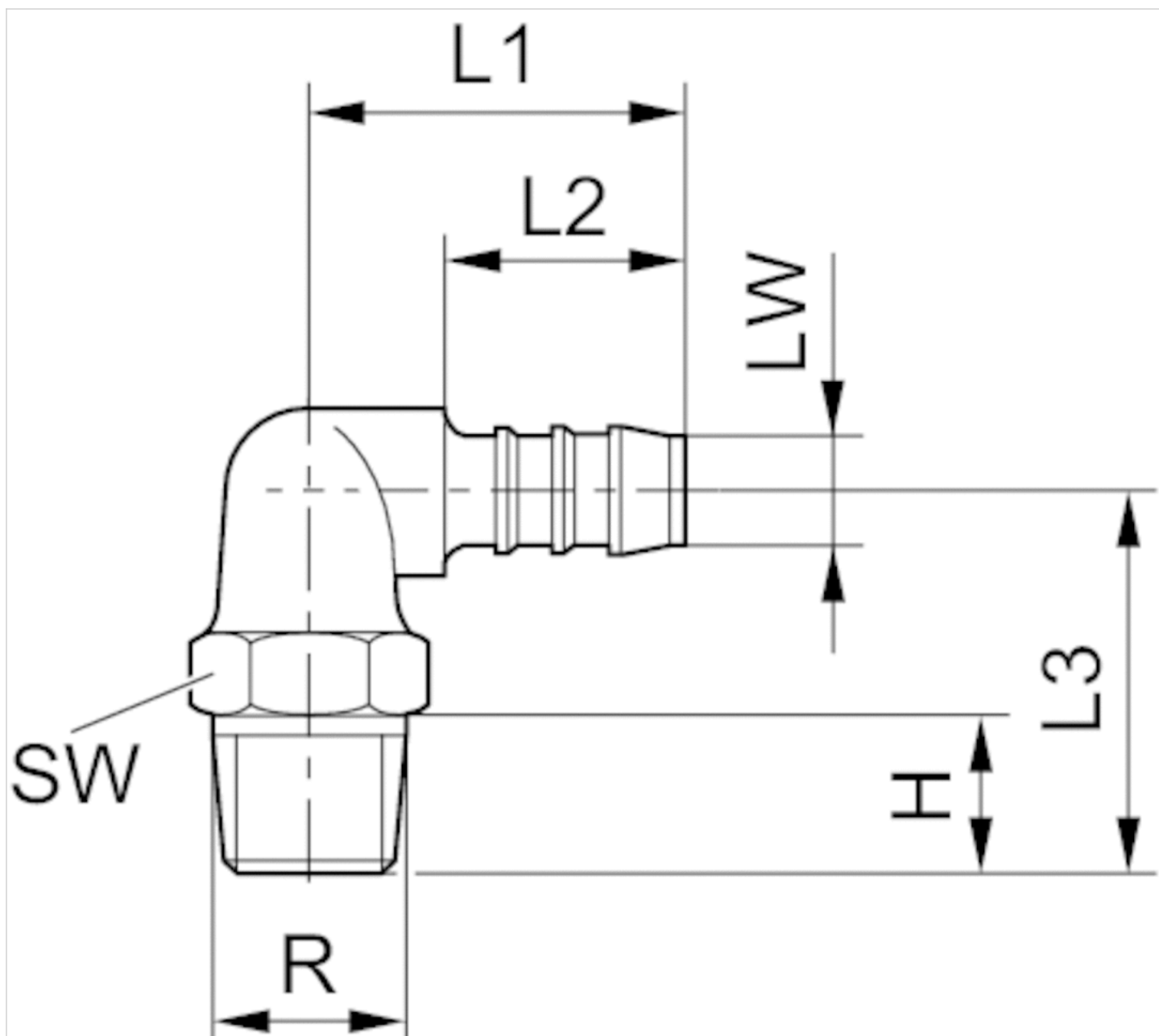
Materialnummer	Anschluss R	Lichtweite LW	Liefereinheit	Gewicht
1823379005	R 1/8	4 mm	25 Stück	0,001 kg
1823379006	R 1/8	6 mm	25 Stück	0,002 kg
1823379007	R 1/4	6 mm	25 Stück	0,003 kg
1823379000	R 1/4	8 mm	25 Stück	0,004 kg
1823379009	R 1/4	10 mm	10 Stück	0,006 kg
1823379008	R 3/8	6 mm	10 Stück	0,008 kg
1823379001	R 3/8	8 mm	10 Stück	0,007 kg
1823379010	R 3/8	10 mm	10 Stück	0,007 kg
1823379003	R 3/8	13 mm	10 Stück	0,009 kg
1823379002	R 1/2	8 mm	10 Stück	0,01 kg
1823379004	R 1/2	13 mm	10 Stück	0,011 kg

Gewicht pro Stück, LW = Innendurchmesser des zu verwendenden Schlauches

## Technische Informationen

Werkstoff	
Werkstoff	Polyamid

## Abmessungen



## Abmessungen

Materialnummer	R	LW	H	L1	L2	L3	SW
1823379005	R 1/8	4 mm	8	21	15	16	10
1823379006	R 1/8	6 mm	8	28	20	21	10
1823379007	R 1/4	6 mm	12	28	20	26	14
1823379000	R 1/4	8 mm	12	33	23	27	14
1823379009	R 1/4	10 mm	12	38	25	30	17
1823379008	R 3/8	6 mm	12	28	20	26	17
1823379001	R 3/8	8 mm	12	36	23	31	17
1823379010	R 3/8	10 mm	12	38	25	31	17



Materialnummer	R	LW	H	L1	L2	L3	SW
1823379002	R 1/2	8 mm	17	36	23	36	22
1823379004	R 1/2	13 mm	17	41	28	36	22

# T-Verschraubung, selbstdichtend



Gewicht

Siehe Tabelle unten

## Technische Daten

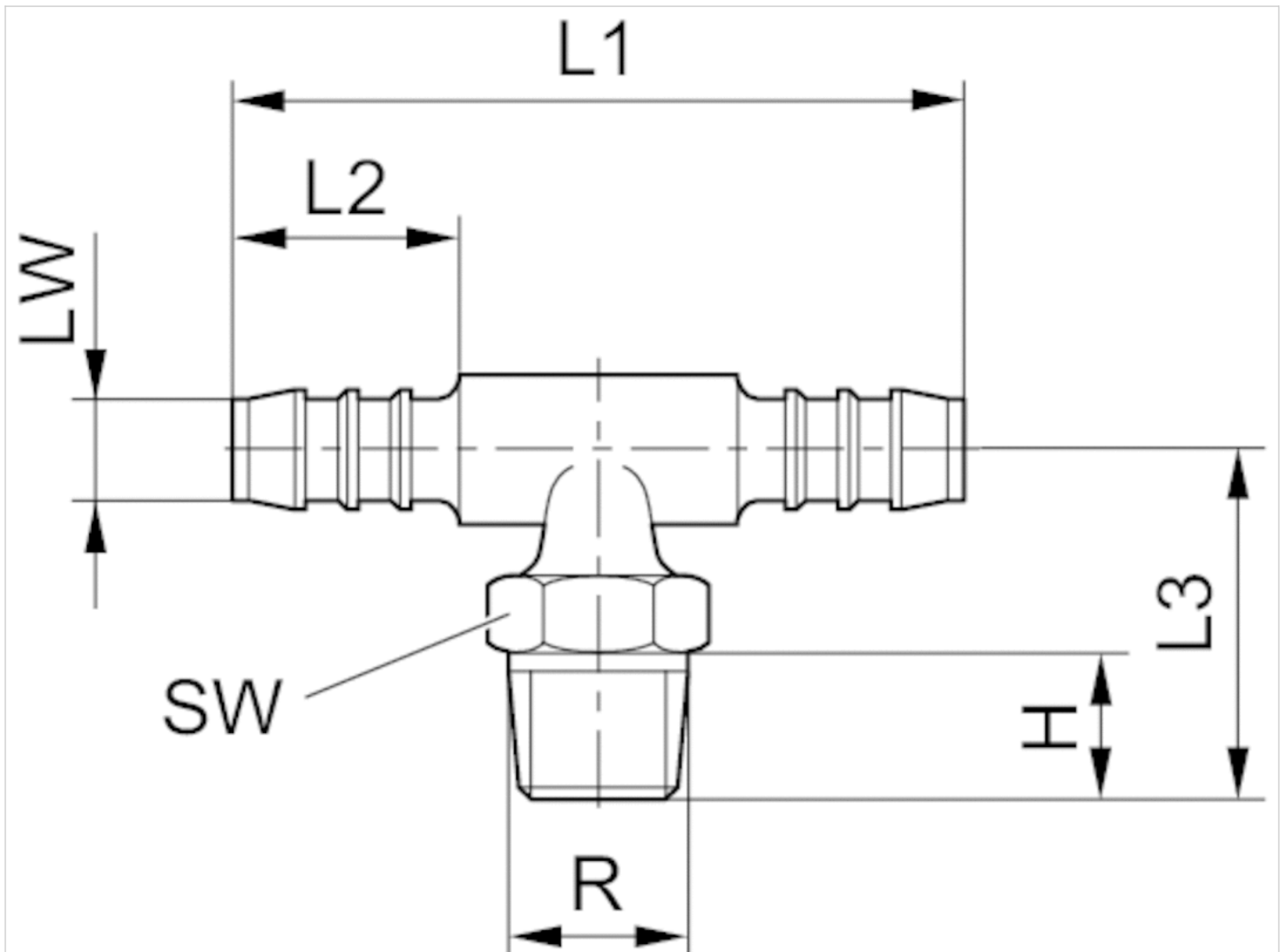
Materialnummer	Anschluss R	Lichtweite LW	Liefereinheit	Gewicht
1823381001	R 1/8	4 mm	25 Stück	0,002 kg
1823381002	R 1/8	6 mm	25 Stück	0,003 kg
1823381003	R 1/4	6 mm	25 Stück	0,004 kg
1823381000	R 1/4	8 mm	25 Stück	0,005 kg

Gewicht pro Stück, LW = Innendurchmesser des zu verwendenden Schlauches

## Technische Informationen

Werkstoff	
Werkstoff	Polyamid

## Abmessungen



## Abmessungen

Materialnummer	R	LW	H	L1	L2	L3	SW
1823381001	R 1/8	4	8	44	15	18	10
1823381002	R 1/8	6	8	57	20	21	10
1823381003	R 1/4	6	12	57	20	26	14
1823381000	R 1/4	8	12	66	23	28	14

# Gerade Verbindung, reduzierend



Gewicht

Siehe Tabelle unten

## Technische Daten

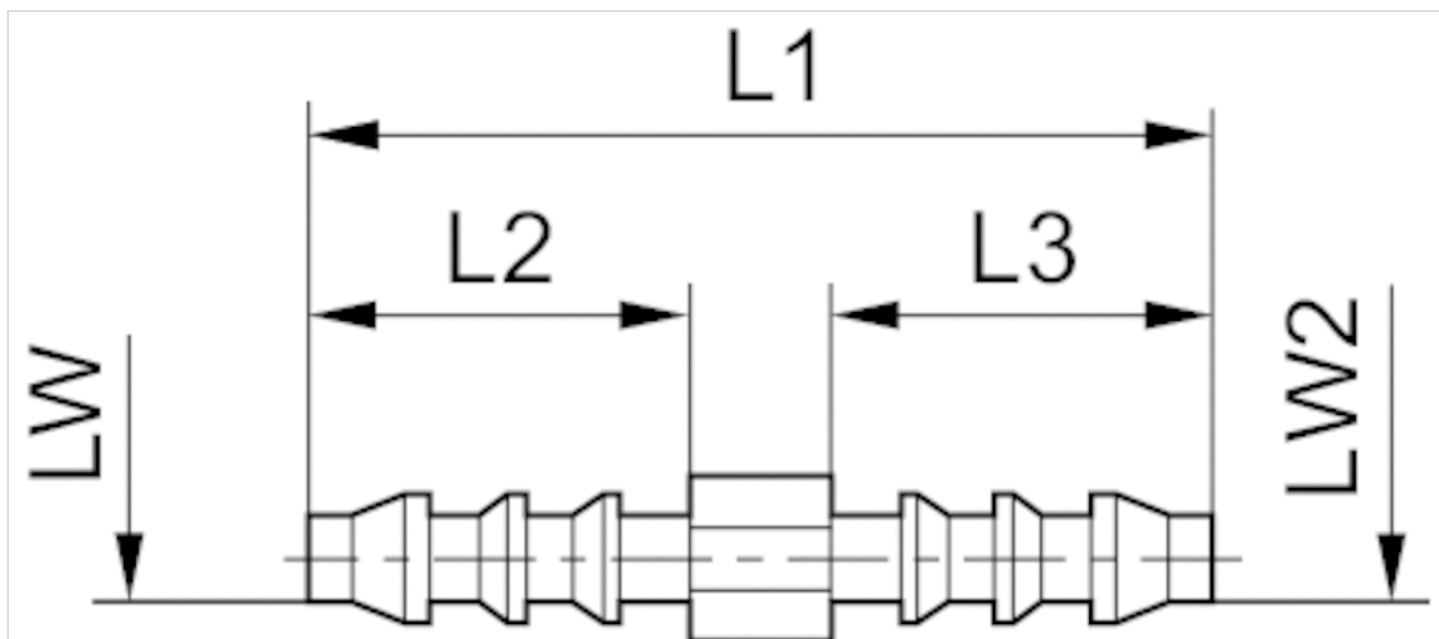
Materialnummer	Lichtweite LW	Lichtweite LW2	Liefereinheit	Gewicht
1823386046	3 mm	3 mm	50 Stück	0,001 kg
1823386050	4 mm	3 mm	50 Stück	0,005 kg
1823386047	4 mm	4 mm	50 Stück	0,001 kg
1823386051	6 mm	4 mm	50 Stück	0,002 kg
1823386048	6 mm	6 mm	50 Stück	0,002 kg
1823386052	8 mm	4 mm	25 Stück	0,003 kg
1823386053	8 mm	6 mm	25 Stück	0,003 kg
1823386010	8 mm	8 mm	25 Stück	0,006 kg
1823386005	8 mm	13 mm	25 Stück	0,006 kg
1823386057	10 mm	6 mm	25 Stück	0,004 kg
1823386058	10 mm	8 mm	25 Stück	0,004 kg
1823386059	10 mm	10 mm	25 Stück	0,004 kg
1823386011	12 mm	12 mm	25 Stück	0,009 kg
1823386049	19 mm	19 mm	10 Stück	0,013 kg

Gewicht pro Stück, LW = Innendurchmesser des zu verwendenden Schlauches

## Technische Informationen

Werkstoff	
Werkstoff	Polyoxymethylen

## Abmessungen



## Abmessungen

Materialnummer	LW	LW2	L1	L2	L3
1823386046	3 mm	3 mm	25	10	10
1823386050	4 mm	3 mm	30	15	10
1823386047	4 mm	4 mm	35	14.5	14.5
1823386051	6 mm	4 mm	42.5	20.5	14.5
1823386048	6 mm	6 mm	49	20.5	20.5
1823386052	8 mm	4 mm	48	22.5	15
1823386053	8 mm	6 mm	54	23	20.5
1823386010	8 mm	8 mm	56	22	22
1823386005	8 mm	13 mm	63	27.5	23
1823386057	10 mm	6 mm	56	25	20
1823386058	10 mm	8 mm	60.5	25	22.5
1823386059	10 mm	10 mm	63	25	25
1823386011	12 mm	12 mm	73	27	27
1823386049	19 mm	19 mm	76	32	32

# T-Verbindung



Gewicht

Siehe Tabelle unten

## Technische Daten

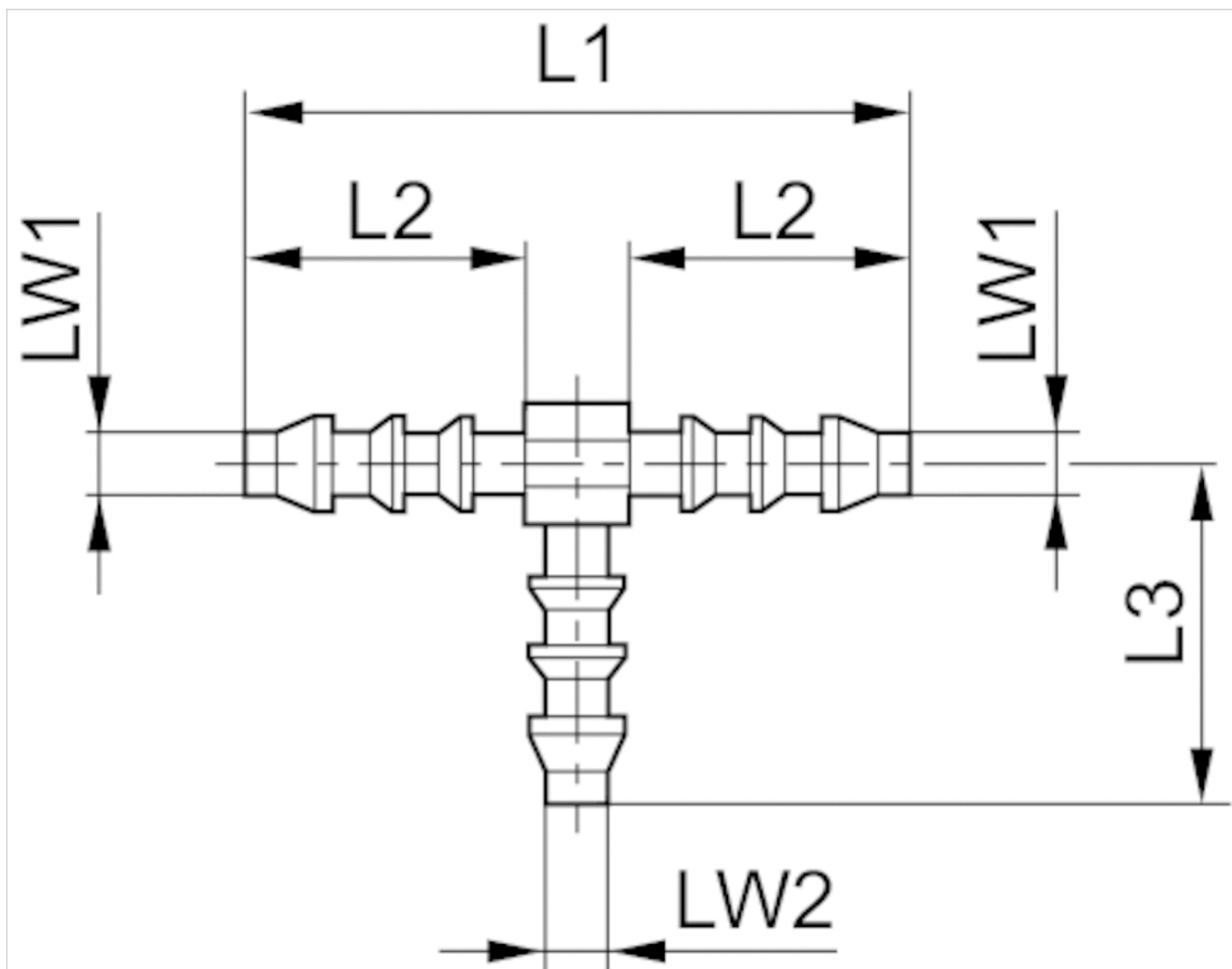
Materialnummer	Lichtweite LW	Lichtweite LW2	Liefereinheit	Gewicht
1823381015	3 mm	3 mm	25 Stück	0,001 kg
1823381004	4 mm	4 mm	25 Stück	0,002 kg
1823381009	4 mm	6 mm	25 Stück	0,002 kg
1823381012	6 mm	4 mm	25 Stück	0,003 kg
1823381007	6 mm	6 mm	25 Stück	0,003 kg
1823381013	8 mm	4 mm	25 Stück	0,004 kg
1823381014	8 mm	6 mm	25 Stück	0,004 kg
1823381010	8 mm	8 mm	25 Stück	0,006 kg
1823381006	8 mm	13 mm	10 Stück	0,007 kg
1823381032	10 mm	6 mm	10 Stück	0,005 kg
1823381033	10 mm	8 mm	10 Stück	0,006 kg
1823381034	10 mm	10 mm	10 Stück	0,006 kg
1823381005	13 mm	8 mm	10 Stück	0,011 kg
1823381035	13 mm	10 mm	10 Stück	0,008 kg
1823381011	13 mm	13 mm	10 Stück	0,012 kg
1823381008	19 mm	19 mm	10 Stück	0,021 kg

Gewicht pro Stück, LW = Innendurchmesser des zu verwendenden Schlauches

## Technische Informationen

Werkstoff	
Werkstoff	Polyoxymethylen

Abmessungen



Abmessungen

Materialnummer	LW	LW2	L1	L2	L3
1823381015	3 mm	3 mm	25	10	13
1823381004	4 mm	4 mm	35	14.5	20
1823381009	4 mm	6 mm	35	14.5	24
1823381012	6 mm	4 mm	49	20.5	21
1823381007	6 mm	6 mm	50	20.5	26
1823381013	8 mm	4 mm	56	23	22
1823381014	8 mm	6 mm	56	23	28
1823381010	8 mm	8 mm	58	-	30
1823381006	8 mm	13 mm	58	22.5	36
1823381032	10 mm	6 mm	62	25	31
1823381033	10 mm	8 mm	62	25.5	31
1823381034	10 mm	10 mm	62	25	33

Materialnummer	LW	LW2	L1	L2	L3
1823381035	13 mm	10 mm	70	–	36
1823381011	13 mm	13 mm	73	–	39
1823381008	19 mm	19 mm	87	–	46



# Y-Verbindung



Gewicht

Siehe Tabelle unten

## Technische Daten

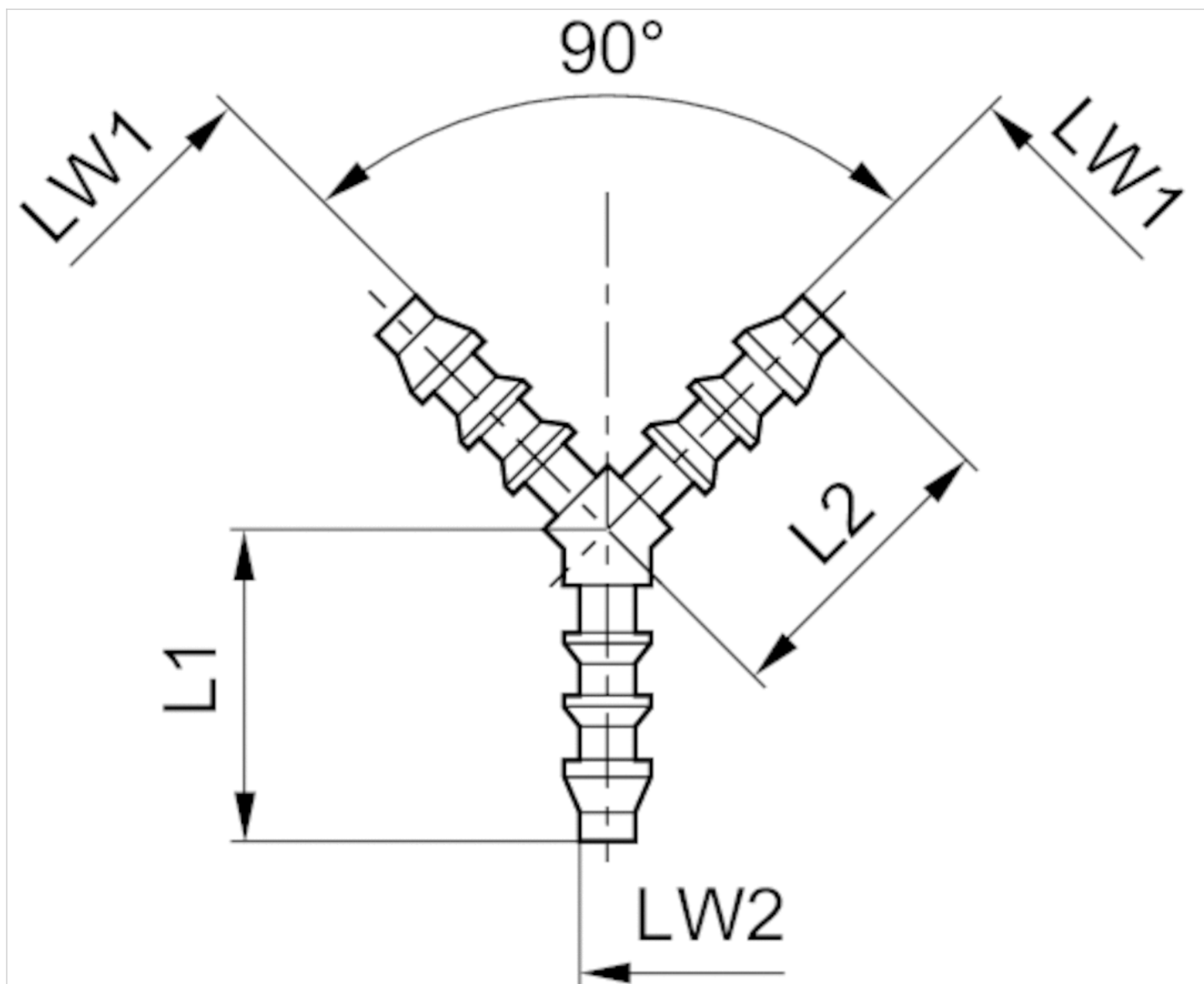
Materialnummer	Lichtweite LW	Lichtweite LW2	Liefereinheit	Gewicht
1823381020	3 mm	3 mm	25 Stück	0,001 kg
1823381021	4 mm	4 mm	25 Stück	0,001 kg
1823381026	4 mm	6 mm	25 Stück	0,002 kg
1823381022	6 mm	6 mm	25 Stück	0,003 kg
1823381027	6 mm	8 mm	25 Stück	0,004 kg
1823381023	8 mm	8 mm	25 Stück	0,005 kg
1823381024	13 mm	13 mm	10 Stück	0,013 kg
1823381025	19 mm	19 mm	10 Stück	0,019 kg

Gewicht pro Stück, LW = Innendurchmesser des zu verwendenden Schlauches

## Technische Informationen

Werkstoff	
Werkstoff	Polyoxymethylen

## Abmessungen



## Abmessungen

Materialnummer	LW	LW2	L1	L2
1823381020	3 mm	3 mm	13	13
1823381021	4 mm	4 mm	20	20
1823381026	4 mm	6 mm	20	26
1823381022	6 mm	6 mm	26	26
1823381027	6 mm	8 mm	26	30
1823381023	8 mm	8 mm	30	30
1823381024	13 mm	13 mm	39	39
1823381025	19 mm	19 mm	46	46

# X-Verbinder



Gewicht

Siehe Tabelle unten

## Technische Daten

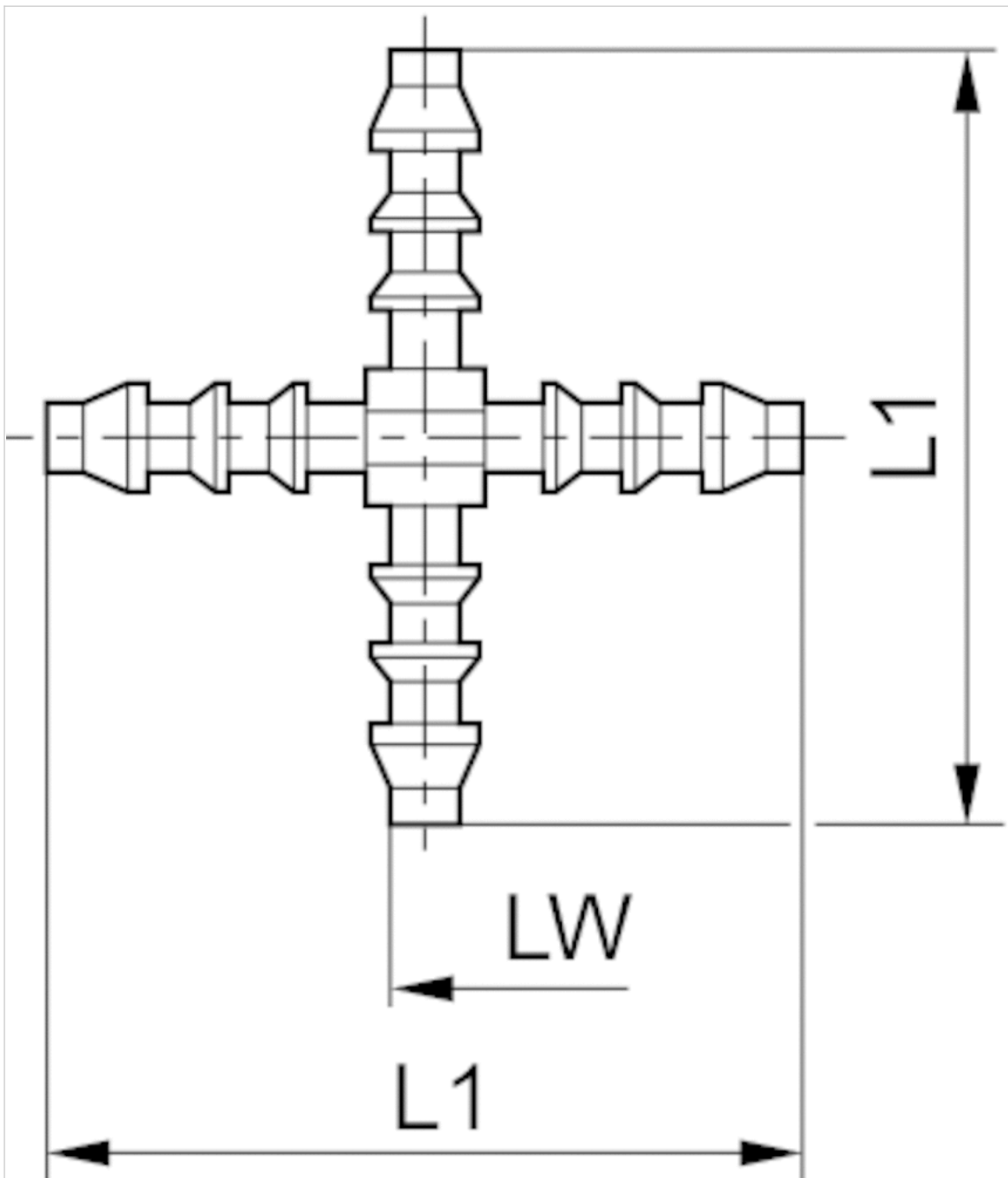
Materialnummer	Lichtweite LW	Liefereinheit	Gewicht
1823381028	4 mm	25 Stück	0,002 kg
1823381029	6 mm	25 Stück	0,004 kg

Gewicht pro Stück, LW = Innendurchmesser des zu verwendenden Schlauches

## Technische Informationen

Werkstoff	
Werkstoff	Polyoxymethylen

## Abmessungen



## Abmessungen

Materialnummer	LW	L1
1823381028	4 mm	39
1823381029	6 mm	48

# Schlauchschelle für Gewebesläuche, DIN 3017 Form A



Gewicht

Siehe Tabelle unten

## Technische Daten

Materialnummer	Typ	Lichtweite LW	Liefereinheit	Gewicht
1821310002	Ø 8-12	4 mm	25 Stück	0,004 kg
1821310001	Ø 10-16	8 mm	25 Stück	0,007 kg
1821310003	Ø 12-20	13 mm	25 Stück	0,011 kg
1821310000	Ø 20-32	19 mm	25 Stück	0,014 kg

Gewicht pro Stück, LW = Innendurchmesser des zu verwendenden Schlauches

## Technische Informationen

Werkstoffe: Band und Gehäuse aus Chromstahl 1.4016, Schraube aus gelb chromatiertem Stahl Cq15.

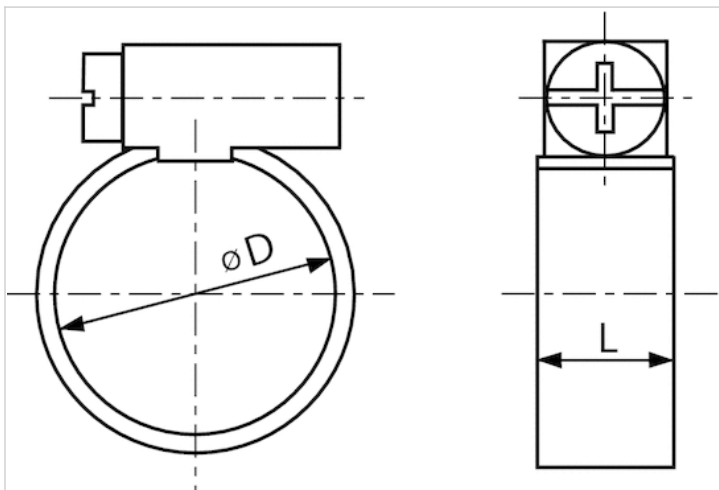
Kategorie W2: Geringe bis mittlere Anforderungen an die Korrosionsbeständigkeit, aber die Lösbarkeit von korrodierten Verbindungen ist gewährleistet.

## Technische Informationen

Werkstoff	
Werkstoff	Nichtrostender Stahl

## Abmessungen

## Abmessungen



## Abmessungen

Materialnummer	$\varnothing D$	L
1821310002	8-12	9
1821310001	10-16	9
1821310003	12-20	9
1821310000	20-32	9