

# Dichtring

- für Serie 840

- Polyoxymethylen



Betriebsdruck min./max.

-0,95 ... 10 bar

Umgebungstemperatur min./max.

-10 ... 60 °C

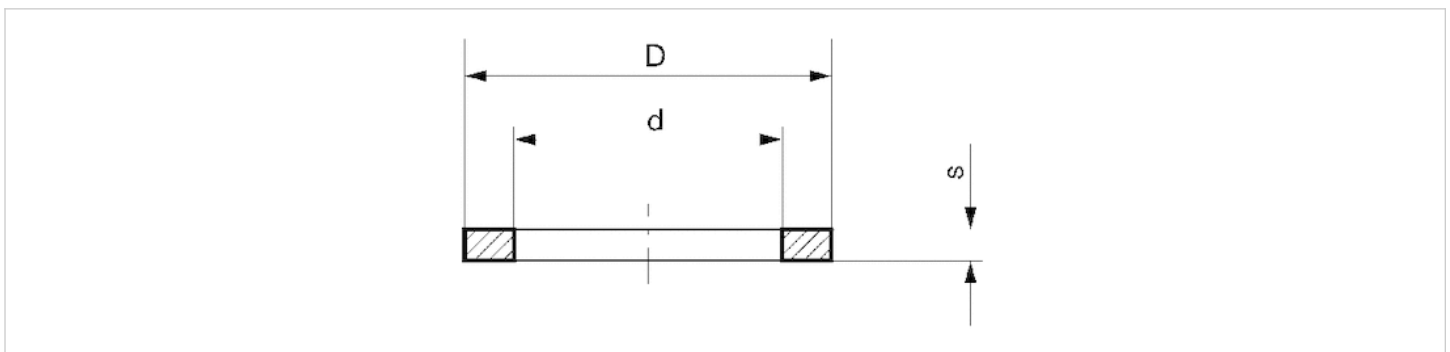
## Technische Daten

Materialnummer	Anschluss G	für Serie	Liefereinheit
8114012384	M5	840	10 Stück
8114012394	G 1/8	-	10 Stück
8970185564	G 1/4	-	10 Stück
8970185574	G 3/8	-	10 Stück
8114011764	G 3/4	-	10 Stück
8114011774	G 1	-	10 Stück

## Technische Informationen

Werkstoff	
Werkstoff	Polyoxymethylen

## Abmessungen



## Abmessungen

Materialnummer	G	d	D	s
8114012384	M5	5.2	7.4	1
8114012394	G 1/8	10.2	13.4	1
8970185564	G 1/4	13.2	18	1.5
8970185574	G 3/8	16.7	21	1.5
8114011764	G 3/4	27.3	31.9	2
8114011774	G 1	33.3	38.9	2

G = Gewindegröße

# Dichtring

- Kupfer



Betriebsdruck min./max.

-0,95 ... 15 bar

Umgebungstemperatur min./max.

-20 ... 150 °C

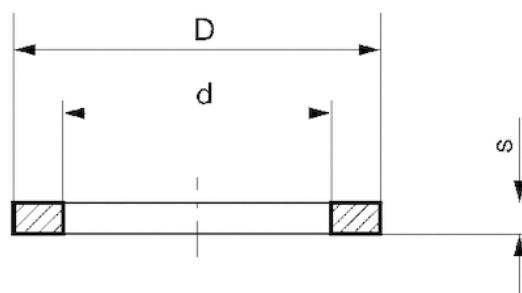
## Technische Daten

Materialnummer	Anschluss G	Liefereinheit
8661050000	M5	10 Stück
8661180000	G 1/8	10 Stück
8661140000	G 1/4	10 Stück
8661380000	G 3/8	10 Stück
8661120000	G 1/2	10 Stück
8661340000	G 3/4	10 Stück
8661100000	G 1	10 Stück
8661150000	G 1 1/2	10 Stück

## Technische Informationen

Werkstoff	
Werkstoff	Kupfer

## Abmessungen



## Abmessungen

Materialnummer	G	d	D	s
8661050000	M5	5.2	7.4	1
8661180000	G 1/8	10.2	13.4	1
8661140000	G 1/4	14.2	17.9	1.5
8661380000	G 3/8	17.2	20.9	1.5
8661120000	G 1/2	21.2	25.9	1.5
8661340000	G 3/4	27.3	32	2
8661100000	G 1	33.5	39	2
8661150000	G 1 1/2	35	48.5	2

Dichtring, Form A DIN 7603

G = Gewindegröße

# Dichtring

- Aluminium



Betriebsdruck min./max.

-0,95 ... 15 bar

Umgebungstemperatur min./max.

-20 ... 100 °C

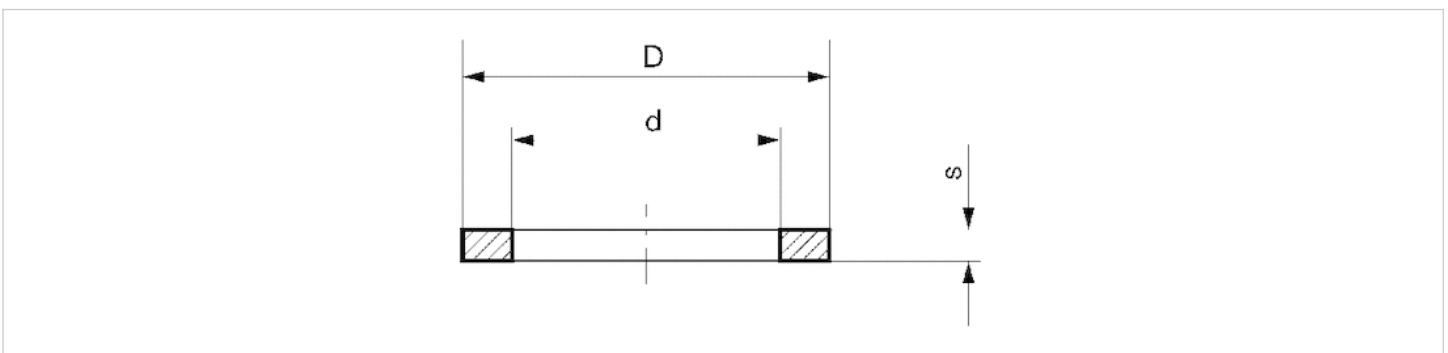
## Technische Daten

Materialnummer	Anschluss G	Liefereinheit
1820209011	M5	100 Stück
1820209000	G 1/8	100 Stück
1820209001	G 1/4	100 Stück
1820209002	G 3/8	100 Stück
1820209003	G 1/2	100 Stück
1820209006	G 3/4	50 Stück
1820209008	G 1	50 Stück

## Technische Informationen

Werkstoff	
Werkstoff	Aluminium

## Abmessungen



## Abmessungen

Materialnummer	G	d	D	s
1820209011	M5	5.2	7.4	1
1820209000	G 1/8	10.2	13.4	1
1820209001	G 1/4	13.2	17.9	1.5
1820209002	G 3/8	17.2	20.9	1.5
1820209003	G 1/2	21.2	25.9	1.5
1820209006	G 3/4	27.3	31.9	2
1820209008	G 1	33.3	38.9	2

Dichtring, Form A DIN 7603

G = Gewindegröße

# Dichtring

- Polyvinylchlorid



Betriebsdruck min./max.

-0,95 ... 15 bar

Umgebungstemperatur min./max.

-10 ... 70 °C

## Technische Daten

Materialnummer	Anschluss G	Liefereinheit
1820209012	M5	100 Stück
1820209013	G 1/8	100 Stück
1820209014	G 1/4	100 Stück
1820209015	G 3/8	100 Stück
1820209016	G 1/2	100 Stück
1820209017	G 3/4	50 Stück
1820209018	G 1	50 Stück

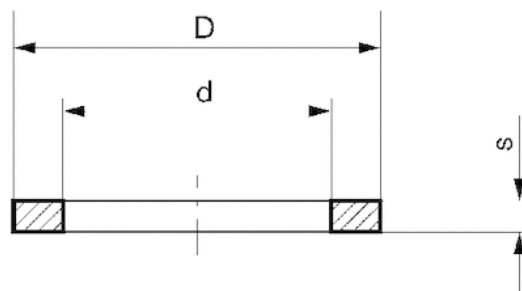
## Technische Informationen

Werkstoff

Werkstoff

Polyvinylchlorid, hart

## Abmessungen



## Abmessungen

Materialnummer	G	d	D	s
1820209012	M5	5.3	7.7	1
1820209013	G 1/8	10.2	13	1.5
1820209014	G 1/4	13.4	17.9	2
1820209015	G 3/8	17.1	21.8	2
1820209016	G 1/2	21.3	26.5	2
1820209017	G 3/4	26.7	32.4	2
1820209018	G 1	33.5	39	2

G = Gewindegröße



# Dichtring

- Polyamid



Betriebsdruck min./max.

-0,95 ... 15 bar

Umgebungstemperatur min./max.

0 ... 70 °C

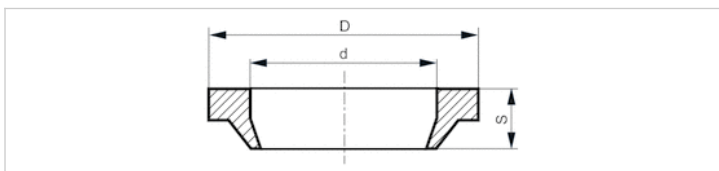
## Technische Daten

Materialnummer	Anschluss G	Liefereinheit
1820209019	G 1/8	50 Stück
1820209020	G 1/4	50 Stück
1820209021	G 3/8	50 Stück

## Technische Informationen

Werkstoff	
Werkstoff	Polyamid

## Abmessungen



## Abmessungen

Materialnummer	G	d	D	s
1820209019	G 1/8	10.3	13.8	4
1820209020	G 1/4	13.2	19	4.5
1820209021	G 3/8	17.5	23	4.5

G = Gewindegröße



青岛秉诚自动化设备有限公司  
地址：中国·青岛市重庆南路99号海尔云街甲3号楼7F

服务热线：4006-918-365  
网址：<http://www.iaventics.com>

传真：(86-532)585-10-365  
Email：[sales@bechinas.com](mailto:sales@bechinas.com)