

## 塑料管夹紧件



### 技术数据

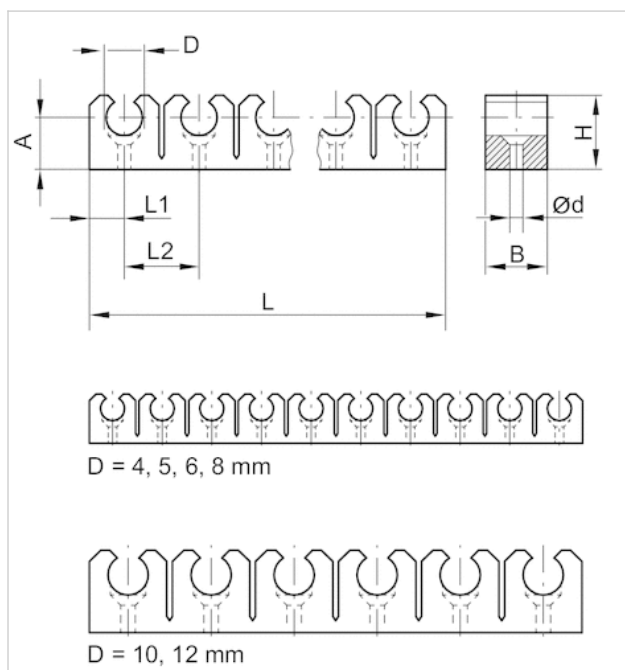
物料号	类型	供货数量
1824431005	Ø 4	10 件
1824431006	Ø 6	10 件
1824431007	Ø 8	10 件
1824431008	Ø 10	10 件
1824431009	Ø 11,5	10 件

### 技术信息

材料	
材料	聚乙烯

## 规格

## 规格



## 规格

物料号	A	B	D*)	Ø d	H	L	L1	L2	**)
1824431005	6	14	4-5	2.4	9	100	5	10	10
1824431006	5.5	14	6	3	9	110	5.5	11	10
1824431007	7.5	15	8	2.8	12.5	141	6.4	14.2	10
1824431008	9	18	10	2.8	14.7	121	9.8	20	6
1824431009	10	18	11.5	2.8	16	121	10	20	6

\*) 针对直径为D的塑料管

\*\*) 每排端子

## 压缩空气导管的T形卡环



### 技术数据

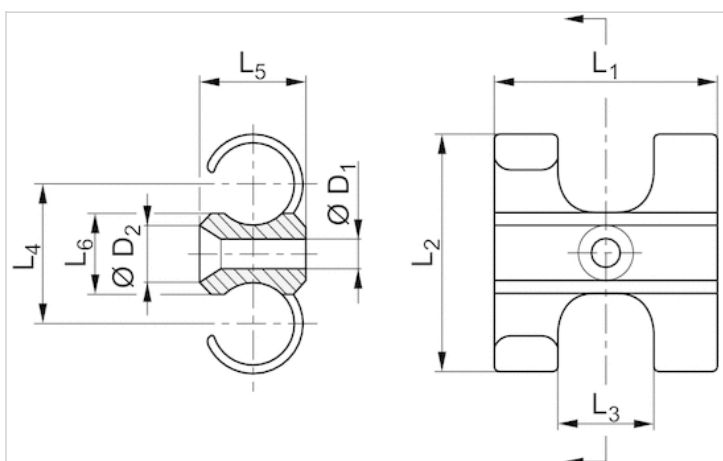
物料号	类型	供货数量
8186040000	Ø 4-5	50 件
8186060000	Ø 6-7	50 件
8186080000	Ø 8-9	50 件
8186100000	Ø 10-11	25 件
8186120000	Ø 12-14	25 件
8186160000	Ø 15-17	25 件
8186180000	Ø 18-21	25 件

### 技术信息

材料	
材料	聚甲醛

### 规格

规格
----



## 规格

物料号	*)	Ø D1	Ø D2	L1	L2	L3	L4	L5	L6
8186040000	4-5 x ...	3	6	18	15	6	10	9	7
8186060000	6-7 x ...	3	6	20	20	8	12	9	8
8186080000	8-9 x ...	4	8	24	25	10	15	12	10
8186100000	10-11 x ...	4	8	28	31	12	18	15	11
8186120000	12-14 x ...	4	9	35	34	14	21	17	12
8186160000	15-17 x ...	5	10	42	43	17	25	20	14
8186180000	18-21 x ...	5	12	49	51	20	31	23	16

\*) 用于塑料管

## T形卡环的隔离件



### 技术数据

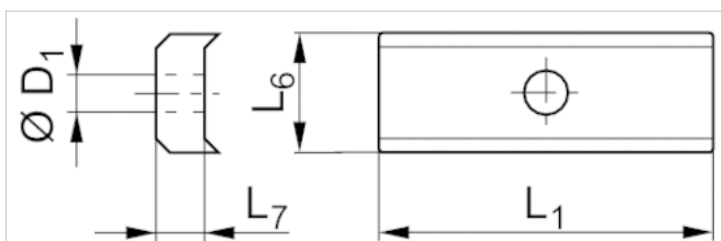
物料号	类型	供货数量
8187080000	Ø 8-9	50 件
8187100000	Ø 10-11	50 件
8187120000	Ø 12-14	50 件
8187160000	Ø 15-17	50 件

### 技术信息

材料	
材料	聚甲醛

### 规格

规格
----



### 规格

物料号	*)	Ø D1	L1	L6	L7
8187080000	8-9 x ...	4	24	10	5
8187100000	10-11 x ...	4	28	11	5
8187120000	12-14 x ...	4	35	12	5
8187160000	15-17 x ...	5	42	14	5

\* ) 用于塑料管

## 软管卡子用于纺织管, DIN 3017 A 型



重量

见下表

### 技术数据

物料号	类型	LW 光照范围	供货数量	重量
1821310002	Ø 8-12	4 mm	25 件	0,004 kg
1821310001	Ø 10-16	8 mm	25 件	0,007 kg
1821310003	Ø 12-20	13 mm	25 件	0,011 kg
1821310000	Ø 20-32	19 mm	25 件	0,014 kg

每件数的重量, LW = 需要使用软管的内径

### 技术信息

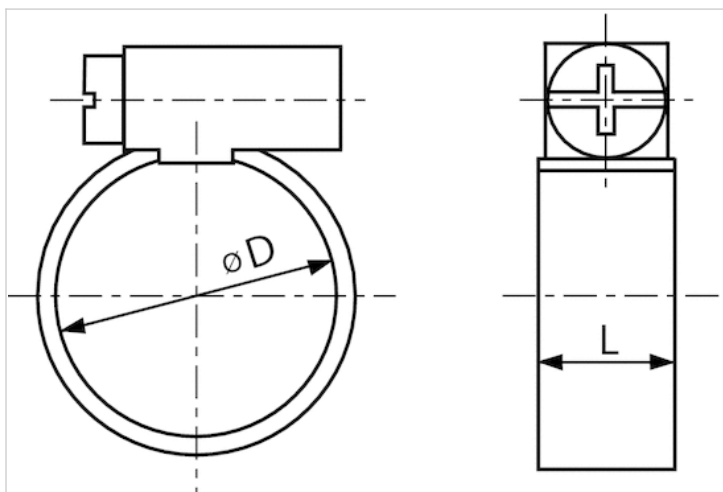
材料：带钢和外壳材质为铬钢 1.4016，螺栓材质为黄色铬酸钝化钢 Cq15。  
类别 W2：对腐蚀性的低级至中级要求，但可确保腐蚀连接的可溶解性。

### 技术信息

材料	
材料	不锈钢

## 规格

## 规格



## 规格

物料号	$\varnothing D$	L
1821310002	8-12	9
1821310001	10-16	9
1821310003	12-20	9
1821310000	20-32	9



# 软管卡子用于纺织管, DIN 3017, 单区卡子



重量

见下表

## 技术数据

物料号	类型	供货数量	重量
8935190002	Ø 9	25 件	0,004 kg
8935190012	Ø 13	25 件	0,007 kg
8935190022	Ø 20	25 件	0,011 kg

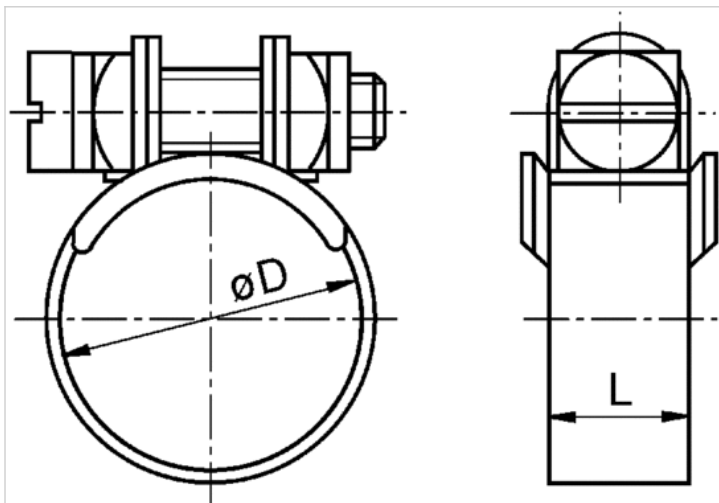
## 技术信息

材料

材料	钢 镀锌
----	------

## 规格

规格



## 规格

物料号	ØD	L
8935190002	9	9
8935190012	13	9
8935190022	20	9

## 支撑套用于压缩空气管



### 技术数据

物料号	类型	LW 光照范围	供货数量
8183040000	Ø 4	2,5 mm	50 件
8183050000	Ø 5	3,2 mm	50 件
8183060000	Ø 6	4 mm	50 件
8183080000	Ø 8	6 mm	50 件
8183120000	Ø 12	9 mm	50 件

### 技术信息

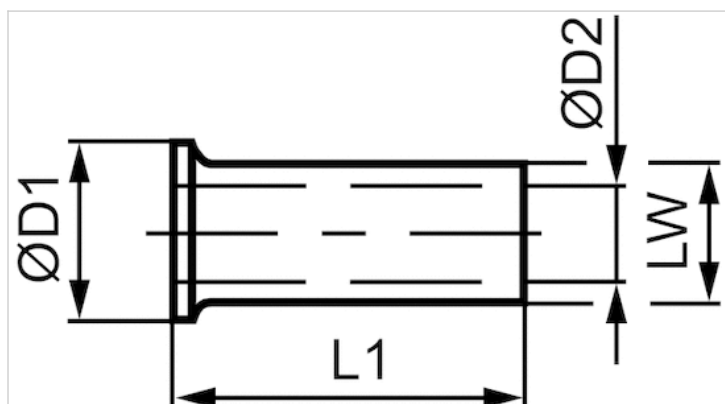
\* 用于压缩空气软管尺寸。可在固定管道螺旋接头前，将支撑套插入塑料软管末端

### 技术信息

材料	
材料	黄铜

## 规格

## 规格



## 规格

物料号	*	LW	Ø D1	Ø D2	L1
8183040000	4x0,75	2,5 mm	3.8	1.9	10
8183050000	5x0,9	3,2 mm	4.8	2.6	10
8183060000	6x1	4 mm	5	3.5	10
8183080000	8x1	6 mm	8	5.5	15
8183120000	12x1,5	9 mm	12	8	15

\* 用于压缩空气软管尺寸。可在固定管道螺旋接头前，将支撑套插入塑料软管末端

## 软管切割机



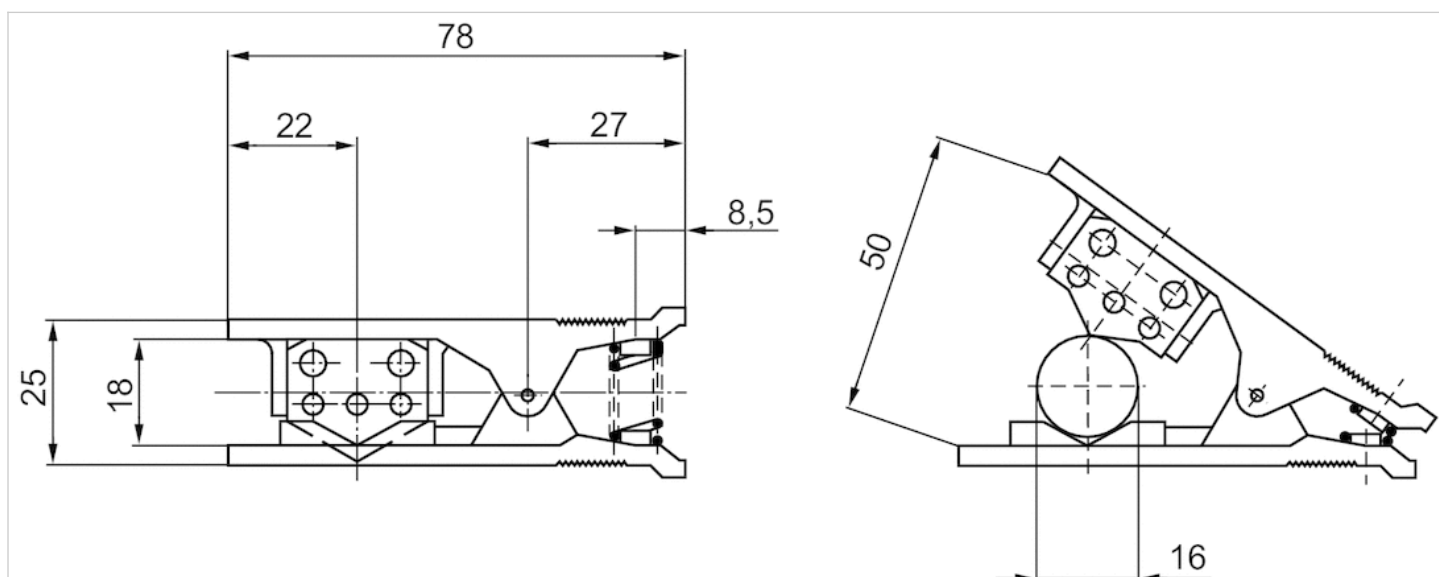
### 技术数据

物料号	类型	供货数量	
1823391390	软管切割机	1 件	-
1823391389	替换刀片	1 件	1)

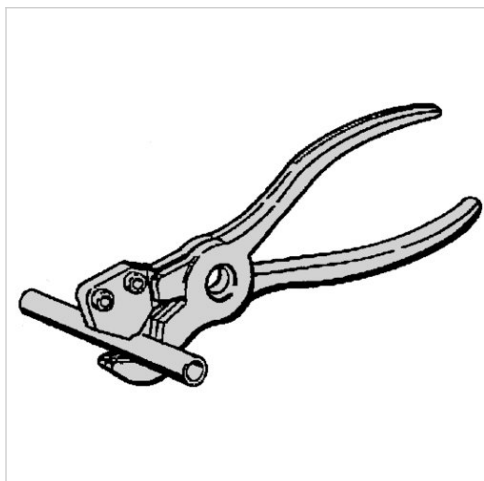
1) 订购数量5件

### 规格

#### 规格



## 软管切割机



### 技术数据

物料号
8997002402

### 规格

物料号	Ø
8997002402	4-22

\* ) 用于塑料管

## T形连接



重量

见下表

### 技术数据

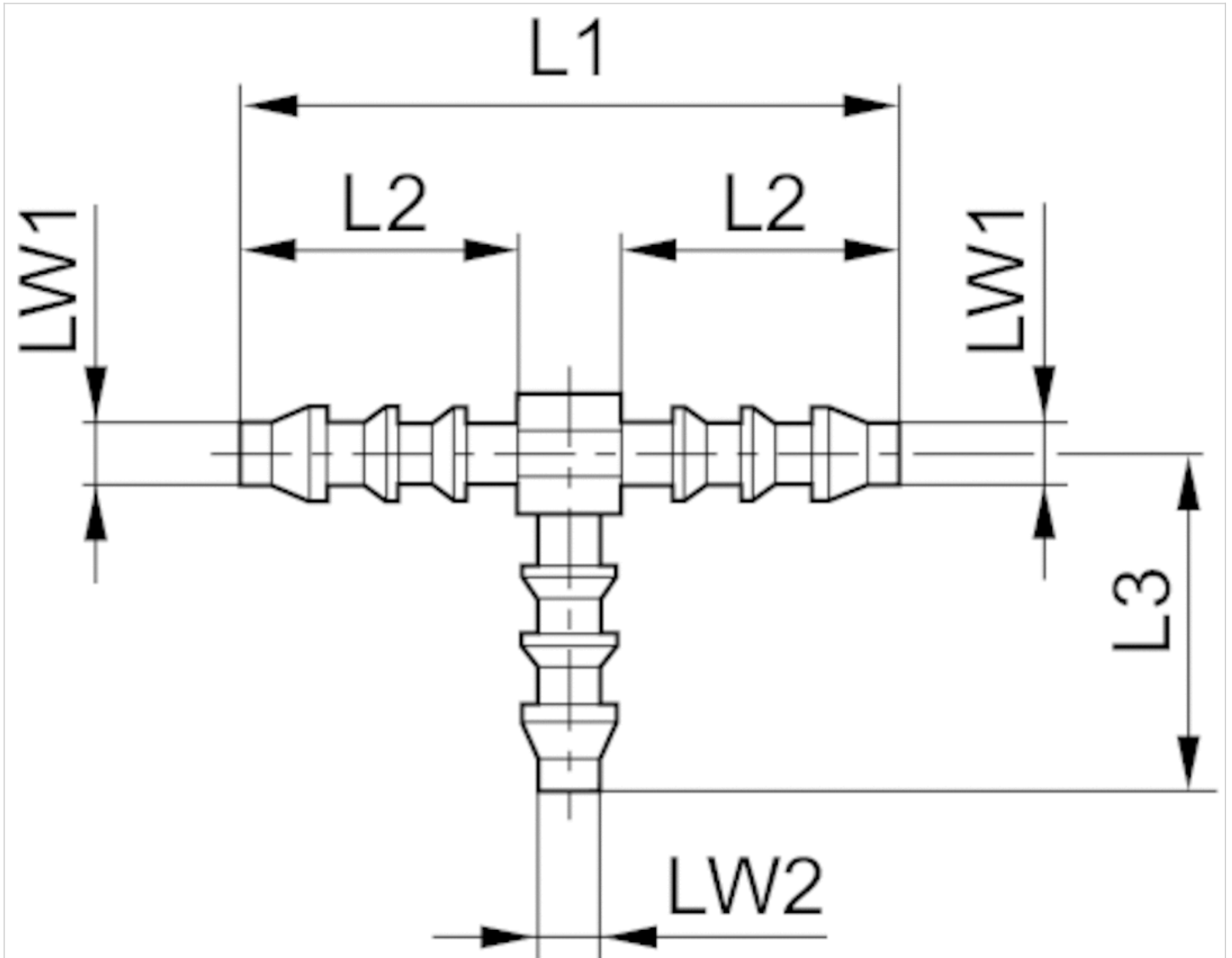
物料号	LW 光照范围	LW2 光照范围	供货数量	重量
1823381015	3 mm	3 mm	25 件	0,001 kg
1823381004	4 mm	4 mm	25 件	0,002 kg
1823381009	4 mm	6 mm	25 件	0,002 kg
1823381012	6 mm	4 mm	25 件	0,003 kg
1823381007	6 mm	6 mm	25 件	0,003 kg
1823381013	8 mm	4 mm	25 件	0,004 kg
1823381014	8 mm	6 mm	25 件	0,004 kg
1823381010	8 mm	8 mm	25 件	0,006 kg
1823381006	8 mm	13 mm	10 件	0,007 kg
1823381032	10 mm	6 mm	10 件	0,005 kg
1823381033	10 mm	8 mm	10 件	0,006 kg
1823381034	10 mm	10 mm	10 件	0,006 kg
1823381005	13 mm	8 mm	10 件	0,011 kg
1823381035	13 mm	10 mm	10 件	0,008 kg
1823381011	13 mm	13 mm	10 件	0,012 kg
1823381008	19 mm	19 mm	10 件	0,021 kg

每件数的重量, LW = 需要使用软管的内径

### 技术信息

材料	
材料	聚甲醛

规格



规格

物料号	LW	LW2	L1	L2	L3
1823381015	3 mm	3 mm	25	10	13
1823381004	4 mm	4 mm	35	14.5	20
1823381009	4 mm	6 mm	35	14.5	24
1823381012	6 mm	4 mm	49	20.5	21
1823381007	6 mm	6 mm	50	20.5	26
1823381013	8 mm	4 mm	56	23	22
1823381014	8 mm	6 mm	56	23	28
1823381010	8 mm	8 mm	58	-	30
1823381006	8 mm	13 mm	58	22.5	36
1823381032	10 mm	6 mm	62	25	31
1823381033	10 mm	8 mm	62	25.5	31
1823381034	10 mm	10 mm	62	25	33



BCAF 青岛秉诚自动化设备有限公司  
地址：中国·青岛市重庆南路99号海尔云街甲3号楼7F

服务热线：4006-908-365  
网址：<http://www.iaventics.com>

传真：(86-532)585-10-365  
Email：sales@bechinas.com



物料号	LW	LW2	L1	L2	L3
1823381035	13 mm	10 mm	70	-	36
1823381011	13 mm	13 mm	73	-	39
1823381008	19 mm	19 mm	87	-	46

## 外螺纹管接头，自密封



重量

见下表

### 技术数据

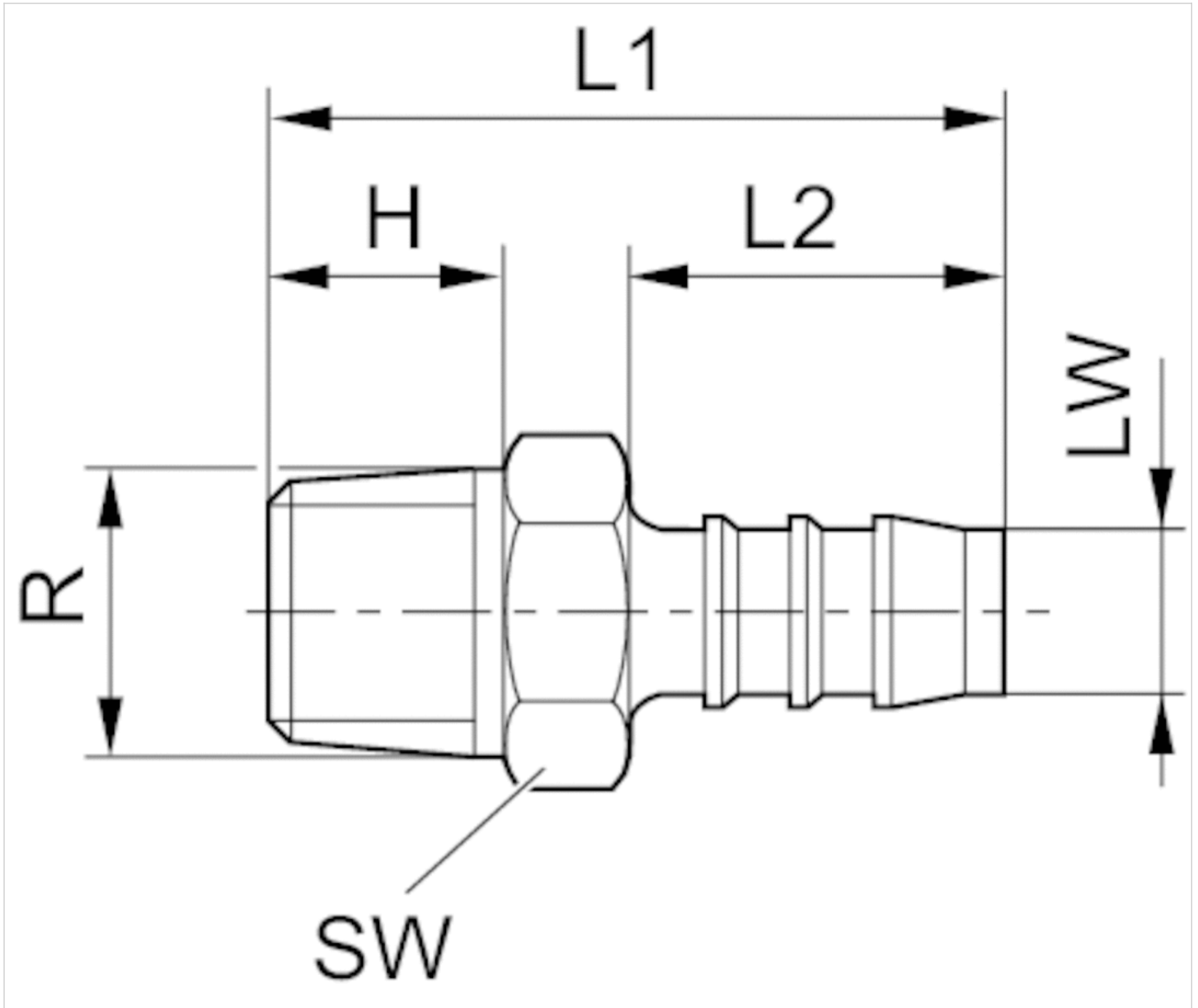
物料号	接口 R	LW 光照范围	供货数量	重量
1823386043	R 1/8	4 mm	25 件	0,001 kg
1823386044	R 1/8	6 mm	25 件	0,002 kg
1823386045	R 1/4	6 mm	25 件	0,003 kg
8931290054	R 1/4	4 mm	10 件	0,002 kg
1823386000	R 1/4	8 mm	25 件	0,003 kg
1823386055	R 1/4	10 mm	25 件	0,003 kg
1823386054	R 3/8	6 mm	10 件	0,004 kg
1823386001	R 3/8	8 mm	10 件	0,004 kg
1823386056	R 3/8	10 mm	10 件	0,005 kg
1823386003	R 3/8	12 mm	10 件	0,005 kg
1823386002	R 1/2	8 mm	10 件	0,009 kg
1823386004	R 1/2	13 mm	10 件	0,01 kg

每件数的重量, LW = 需要使用软管的内径

### 技术信息

材料	
材料	聚酰胺

规格



规格

物料号	接口 R	LW	H	L1	L2	SW
1823386043	R 1/8	4 mm	8	27	15	10
1823386044	R 1/8	6 mm	8	33	20	10
1823386045	R 1/4	6 mm	12	38	20	14
8931290054	R 1/4	4 mm	12	39	23	14
1823386000	R 1/4	8 mm	12	41	23	14
1823386055	R 1/4	10 mm	12	43	25	14
1823386054	R 3/8	6 mm	12	39	20	17
1823386001	R 3/8	8 mm	12	44	23	17
1823386056	R 3/8	10 mm	12	43	25	17
1823386003	R 3/8	12 mm	12	48	28	17



青岛秉诚自动化设备有限公司  
地址：中国 青岛市重庆南路99号海尔云街甲3号楼7F

服务热线：4006-918-365  
网址：<http://www.iaventics.com>

传真：(86-532)585-10-365  
Email：[sales@bechinas.com](mailto:sales@bechinas.com)

物料号	接口 R	LW	H	L1	L2	SW
1823386004	R 1/2	13 mm	17	54	28	22

## Y-连接



重量

见下表

### 技术数据

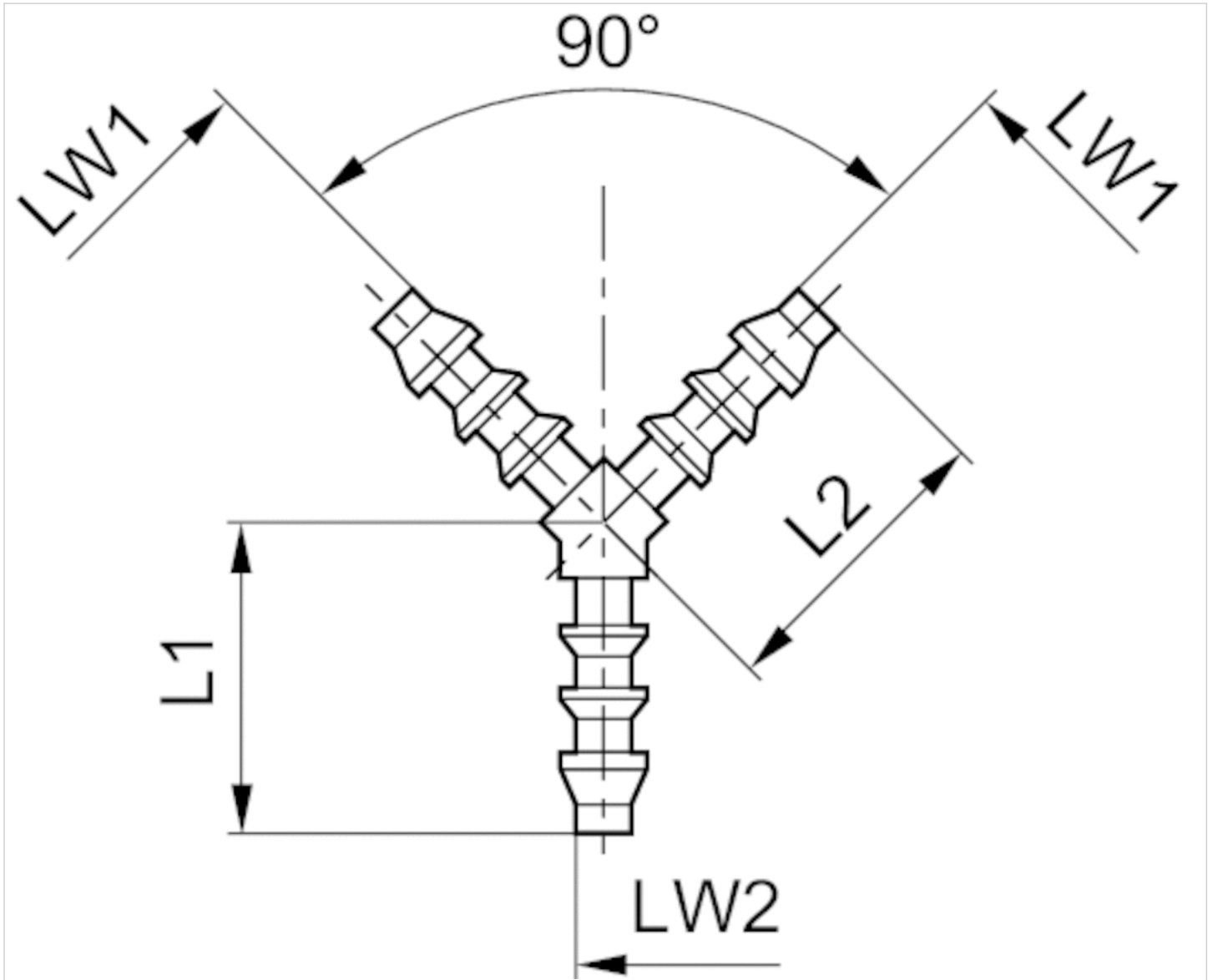
物料号	LW 光照范围	LW2 光照范围	供货数量	重量
1823381020	3 mm	3 mm	25 件	0,001 kg
1823381021	4 mm	4 mm	25 件	0,001 kg
1823381026	4 mm	6 mm	25 件	0,002 kg
1823381022	6 mm	6 mm	25 件	0,003 kg
1823381027	6 mm	8 mm	25 件	0,004 kg
1823381023	8 mm	8 mm	25 件	0,005 kg
1823381024	13 mm	13 mm	10 件	0,013 kg
1823381025	19 mm	19 mm	10 件	0,019 kg

每件数的重量, LW = 需要使用软管的内径

### 技术信息

材料	
材料	聚甲醛

规格



规格

物料号	LW	LW2	L1	L2
1823381020	3 mm	3 mm	13	13
1823381021	4 mm	4 mm	20	20
1823381026	4 mm	6 mm	20	26
1823381022	6 mm	6 mm	26	26
1823381027	6 mm	8 mm	26	30
1823381023	8 mm	8 mm	30	30
1823381024	13 mm	13 mm	39	39
1823381025	19 mm	19 mm	46	46

## X-接头



重量

见下表

### 技术数据

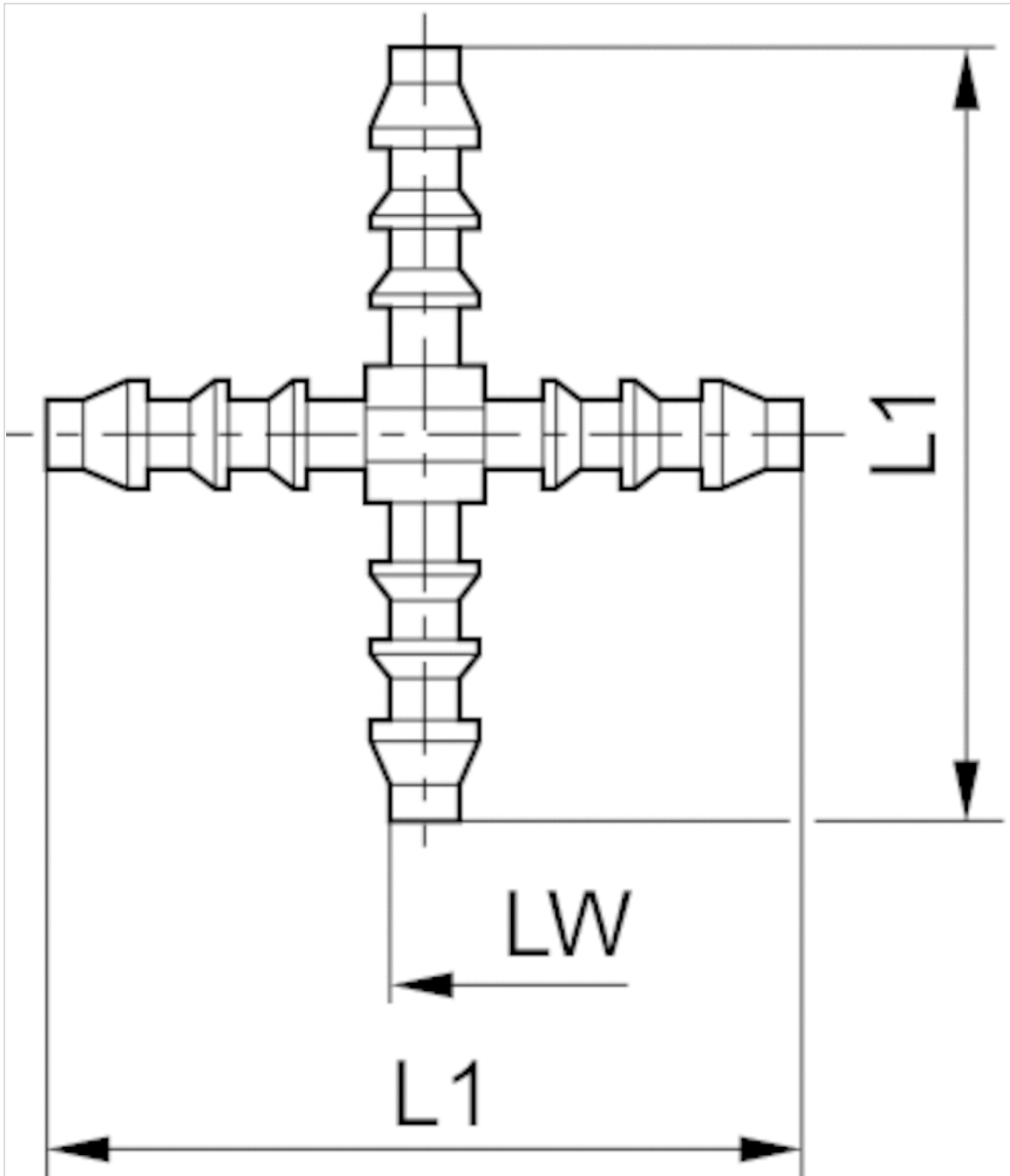
物料号	LW 光照范围	供货数量	重量
1823381028	4 mm	25 件	0,002 kg
1823381029	6 mm	25 件	0,004 kg

每件数的重量, LW = 需要使用软管的内径

### 技术信息

材料	
材料	聚甲醛

规格



规格

物料号	LW	L1
1823381028	4 mm	39
1823381029	6 mm	48



# 外螺纹管接头，带密封圈

- M5 G 1/8 G 1/4 G 3/8 G 1/2 G 3/4



重量

见下表

## 技术数据

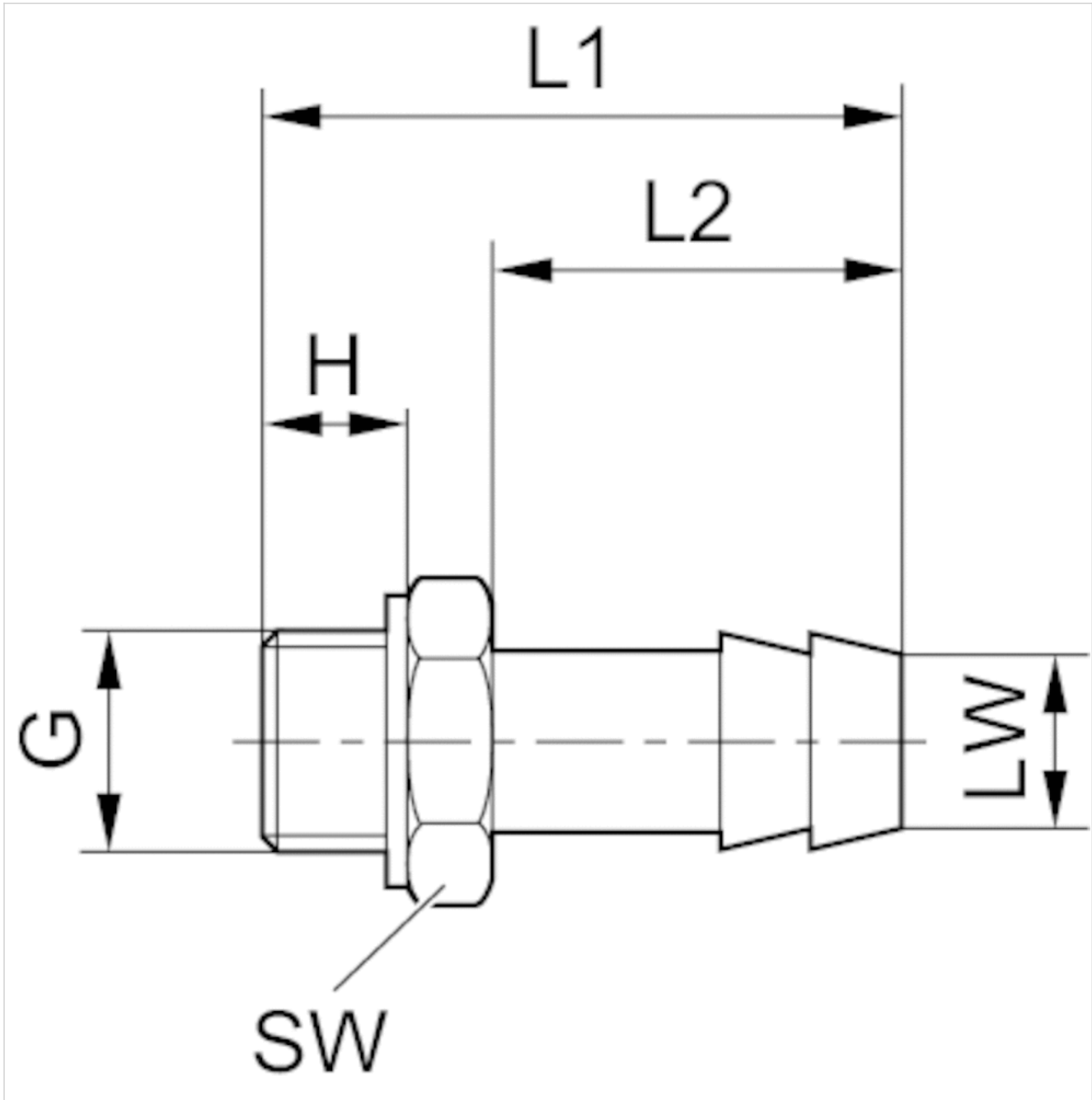
物料号	接口 G	LW 光照范围	供货数量	重量
1823386006	M5	4 mm	25 件	0,003 kg
1823386007	G 1/8	4 mm	10 件	0,006 kg
1823386008	G 1/8	6 mm	10 件	0,011 kg
1823386009	G 1/8	8 mm	10 件	0,013 kg
1823386012	G 1/4	4 mm	10 件	0,018 kg
1823386013	G 1/4	6 mm	10 件	0,019 kg
1823386014	G 1/4	8 mm	10 件	0,021 kg
1823386036	G 3/8	6 mm	10 件	0,031 kg
1823386037	G 3/8	8 mm	10 件	0,028 kg
1823386038	G 3/8	13 mm	10 件	0,026 kg
1823386039	G 1/2	8 mm	5 件	0,048 kg
1823386040	G 1/2	13 mm	5 件	0,052 kg
1823386041	G 3/4	13 mm	5 件	0,11 kg
1823386042	G 3/4	19 mm	5 件	0,135 kg

每件数的重量, LW = 需要使用软管的内径

## 技术信息

材料	
材料	黄铜 镀镍

规格



规格

物料号	G	LW	H	L1	L2	SW
1823386006	M5	4 mm	5	15.5	7.5	7
1823386007	G 1/8	4 mm	7	28	17	14
1823386008	G 1/8	6 mm	7	33	22	14
1823386009	G 1/8	8 mm	7	33	22	14
1823386012	G 1/4	4 mm	9	30	17	17
1823386013	G 1/4	6 mm	9	35	22	17
1823386014	G 1/4	8 mm	9	35	22	17
1823386036	G 1/4	6 mm	9	36	22	19

青岛秉诚自动化设备有限公司  
地址：中国·青岛市重庆南路99号海尔云街甲3号楼7F

服务热线：4006-918-365  
网址：<http://www.iaventics.com>

传真：(86-532)585-10-365  
Email：[sales@bechinas.com](mailto:sales@bechinas.com)

物料号	G	LW	H	L1	L2	SW
1823386037	G 3/8	8 mm	9	36	22	19
1823386038	G 3/8	13 mm	9	42	28	19
1823386039	G 1/2	8 mm	12	40	22	27
1823386040	G 1/2	13 mm	12	46	28	27
1823386041	G 3/4	13 mm	16	52	28	32
1823386042	G 3/4	19 mm	16	60	36	32

## 直通接头，减径



重量

见下表

### 技术数据

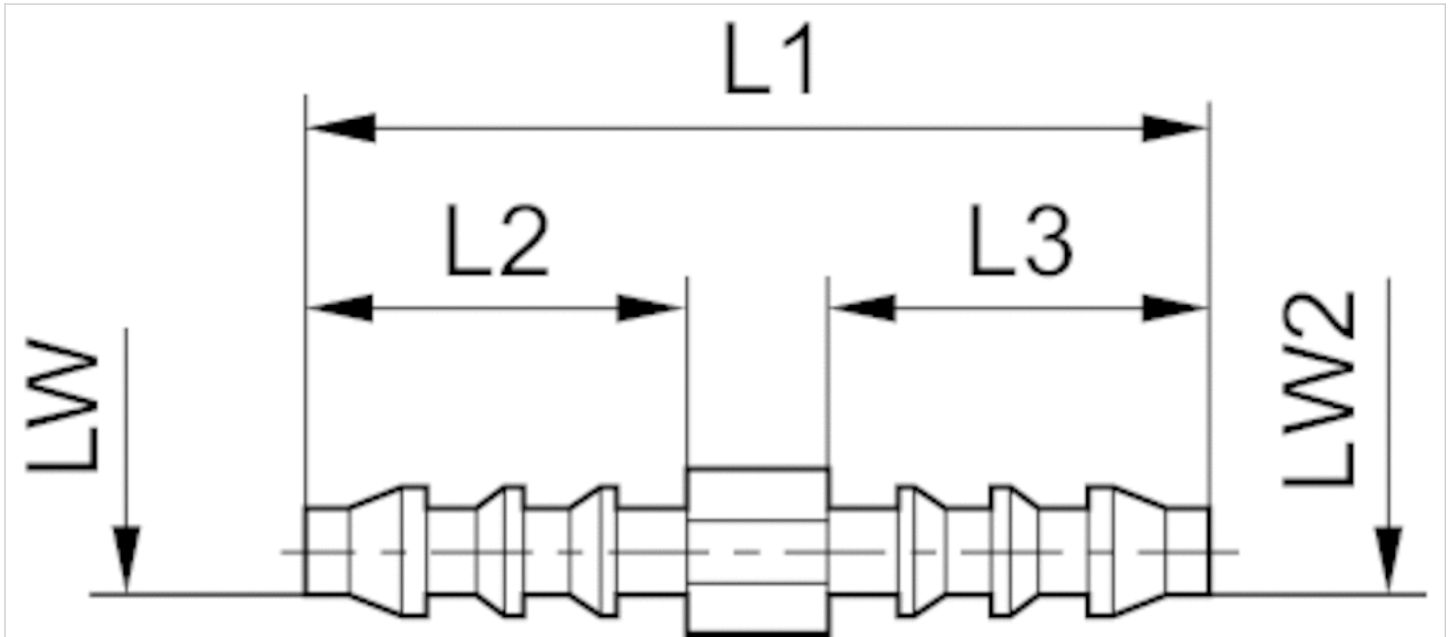
物料号	LW 光照范围	LW2 光照范围	供货数量	重量
1823386046	3 mm	3 mm	50 件	0,001 kg
1823386050	4 mm	3 mm	50 件	0,005 kg
1823386047	4 mm	4 mm	50 件	0,001 kg
1823386051	6 mm	4 mm	50 件	0,002 kg
1823386048	6 mm	6 mm	50 件	0,002 kg
1823386052	8 mm	4 mm	25 件	0,003 kg
1823386053	8 mm	6 mm	25 件	0,003 kg
1823386010	8 mm	8 mm	25 件	0,006 kg
1823386005	8 mm	13 mm	25 件	0,006 kg
1823386057	10 mm	6 mm	25 件	0,004 kg
1823386058	10 mm	8 mm	25 件	0,004 kg
1823386059	10 mm	10 mm	25 件	0,004 kg
1823386011	12 mm	12 mm	25 件	0,009 kg
1823386049	19 mm	19 mm	10 件	0,013 kg

每件数的重量, LW = 需要使用软管的内径

### 技术信息

材料	
材料	聚甲醛

规格



规格

物料号	LW	LW2	L1	L2	L3
1823386046	3 mm	3 mm	25	10	10
1823386050	4 mm	3 mm	30	15	10
1823386047	4 mm	4 mm	35	14.5	14.5
1823386051	6 mm	4 mm	42.5	20.5	14.5
1823386048	6 mm	6 mm	49	20.5	20.5
1823386052	8 mm	4 mm	48	22.5	15
1823386053	8 mm	6 mm	54	23	20.5
1823386010	8 mm	8 mm	56	22	22
1823386005	8 mm	13 mm	63	27.5	23
1823386057	10 mm	6 mm	56	25	20
1823386058	10 mm	8 mm	60.5	25	22.5
1823386059	10 mm	10 mm	63	25	25
1823386011	12 mm	12 mm	73	27	27
1823386049	19 mm	19 mm	76	32	32

## 弯头，自行密封



重量

见下表

### 技术数据

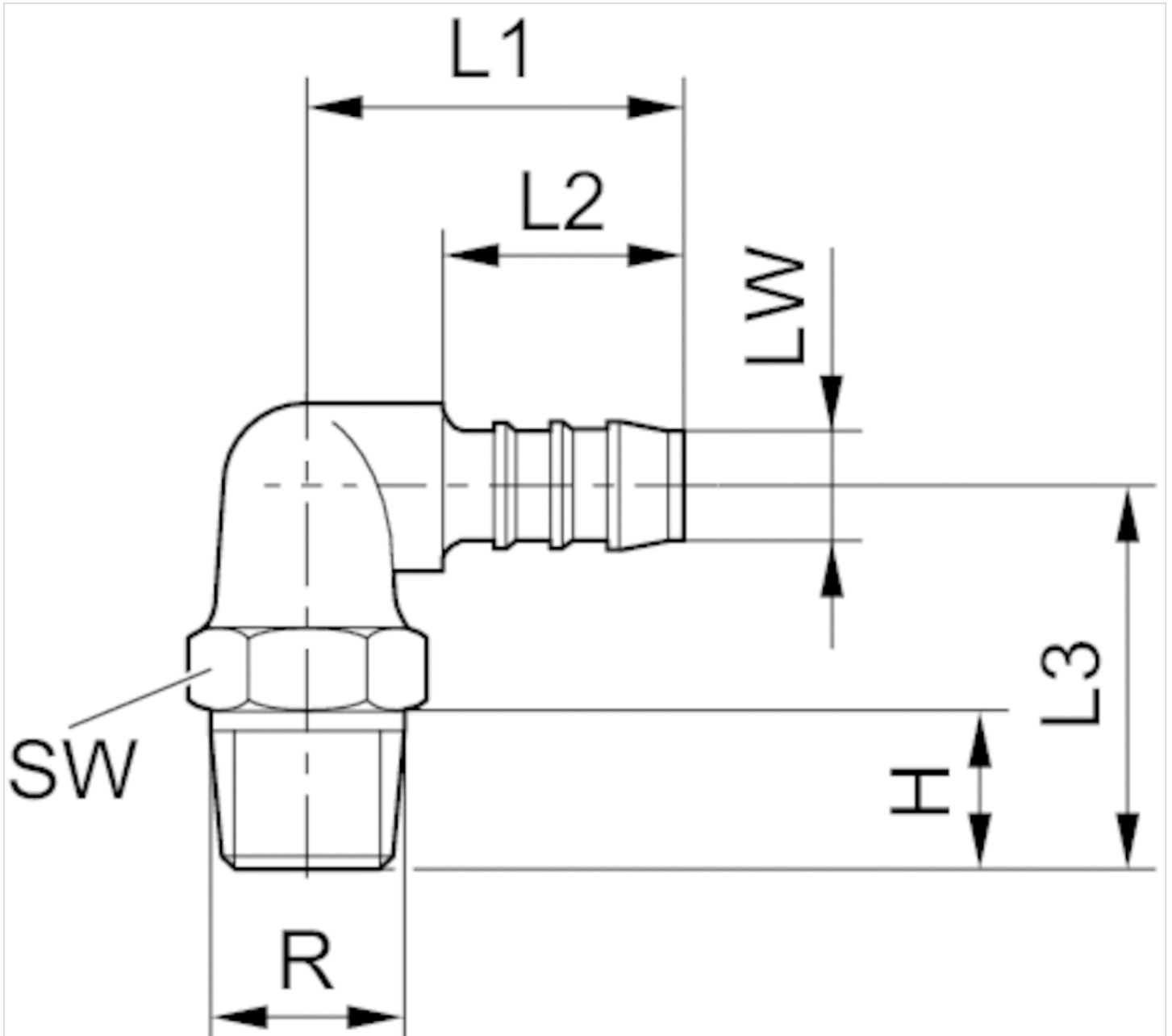
物料号	接口 R	LW 光照范围	供货数量	重量
1823379005	R 1/8	4 mm	25 件	0,001 kg
1823379006	R 1/8	6 mm	25 件	0,002 kg
1823379007	R 1/4	6 mm	25 件	0,003 kg
1823379000	R 1/4	8 mm	25 件	0,004 kg
1823379009	R 1/4	10 mm	10 件	0,006 kg
1823379008	R 3/8	6 mm	10 件	0,008 kg
1823379001	R 3/8	8 mm	10 件	0,007 kg
1823379010	R 3/8	10 mm	10 件	0,007 kg
1823379003	R 3/8	13 mm	10 件	0,009 kg
1823379002	R 1/2	8 mm	10 件	0,01 kg
1823379004	R 1/2	13 mm	10 件	0,011 kg

每件数的重量, LW = 需要使用软管的内径

### 技术信息

材料	
材料	聚酰胺

规格



规格

物料号	R	LW	H	L1	L2	L3	SW
1823379005	R 1/8	4 mm	8	21	15	16	10
1823379006	R 1/8	6 mm	8	28	20	21	10
1823379007	R 1/4	6 mm	12	28	20	26	14
1823379000	R 1/4	8 mm	12	33	23	27	14
1823379009	R 1/4	10 mm	12	38	25	30	17
1823379008	R 3/8	6 mm	12	28	20	26	17
1823379001	R 3/8	8 mm	12	36	23	31	17
1823379010	R 3/8	10 mm	12	38	25	31	17



1823379003 青岛秉诚自动化设备有限公司  
地址：中国·青岛市重庆南路99号海尔云街甲3号楼7F

服务热线：4006918-365  
网址：<http://www.iaventics.com>

传真：(8632)585-10-36517  
Email：sales@bechinas.com

物料号	R	LW	H	L1	L2	L3	SW
1823379002	R 1/2	8 mm	17	36	23	36	22
1823379004	R 1/2	13 mm	17	41	28	36	22



## T-接头，自我密封



重量

见下表

### 技术数据

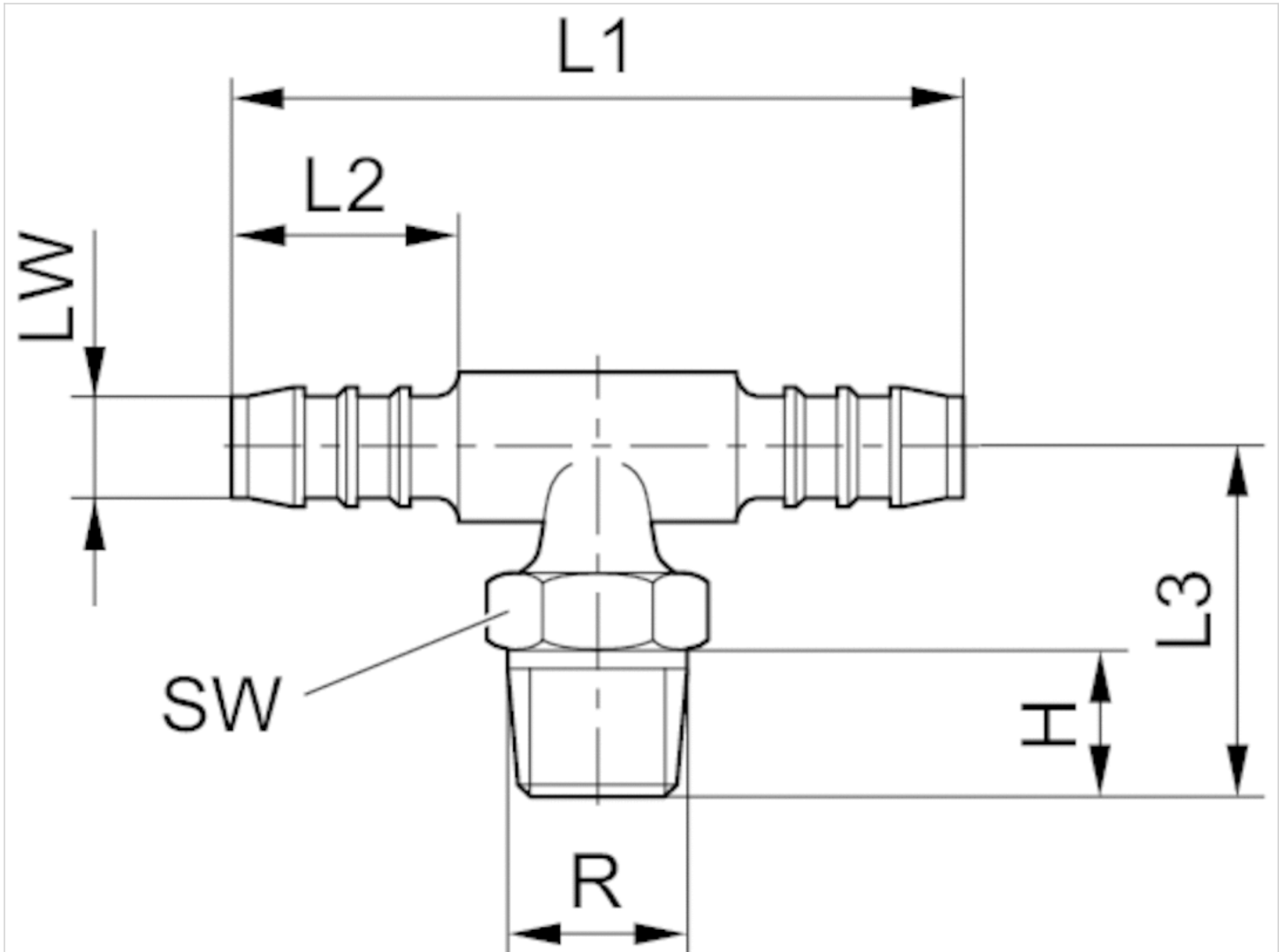
物料号	接口 R	LW 光照范围	供货数量	重量
1823381001	R 1/8	4 mm	25 件	0,002 kg
1823381002	R 1/8	6 mm	25 件	0,003 kg
1823381003	R 1/4	6 mm	25 件	0,004 kg
1823381000	R 1/4	8 mm	25 件	0,005 kg

每件数的重量, LW = 需要使用软管的内径

### 技术信息

材料	
材料	聚酰胺

规格



规格

物料号	R	LW	H	L1	L2	L3	SW
1823381001	R 1/8	4	8	44	15	18	10
1823381002	R 1/8	6	8	57	20	21	10
1823381003	R 1/4	6	12	57	20	26	14
1823381000	R 1/4	8	12	66	23	28	14