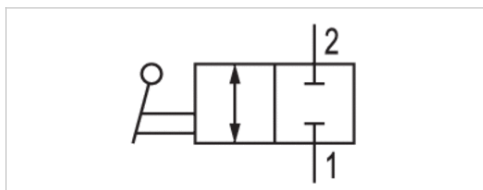


2/2-Wegeventil-Absperrhahn, Serie SC01



Bauart	Kugelhahn
Betriebsdruck min./max.	0 ... 16 bar
Umgebungstemperatur min./max.	-18 ... 80 °C
Mediumtemperatur min./max.	-18 ... 80 °C
Medium	Druckluft
Gewicht	Siehe Tabelle unten



Technische Daten

Materialnummer	Anschluss 1	Typ	Anschluss 2	Werkstoff Dichtungen
		Anschluss 1		
1823391906	R 1/8	Außengewinde	G 1/8	Polytetrafluorethylen
1823391907	R 1/4	Außengewinde	G 1/4	Polytetrafluorethylen
1823391908	R 3/8	Außengewinde	G 3/8	Polytetrafluorethylen
R412010091	R 1/2	Außengewinde	G 1/2	Acrylnitril-Butadien-Kautschuk
1823391910	G 1/8	Innengewinde	G 1/8	Polytetrafluorethylen
1823391911	G 1/4	Innengewinde	G 1/4	Polytetrafluorethylen
1823391912	G 3/8	Innengewinde	G 3/8	Polytetrafluorethylen

Materialnummer	Liefereinheit	Gewicht	Abb.
1823391906	2 Stück	0,035 kg	Fig. 1
1823391907	2 Stück	0,05 kg	Fig. 1
1823391908	2 Stück	0,065 kg	Fig. 1
R412010091	2 Stück	0,065 kg	Fig. 1
1823391910	2 Stück	0,035 kg	Fig. 2
1823391911	2 Stück	0,05 kg	Fig. 2
1823391912	2 Stück	0,065 kg	Fig. 2

Technische Informationen

Werkstoff	
Gehäuse	Messing, vernickelt
Dichtungen	Polytetrafluorethylen, Acrylnitril-Butadien-Kautschuk

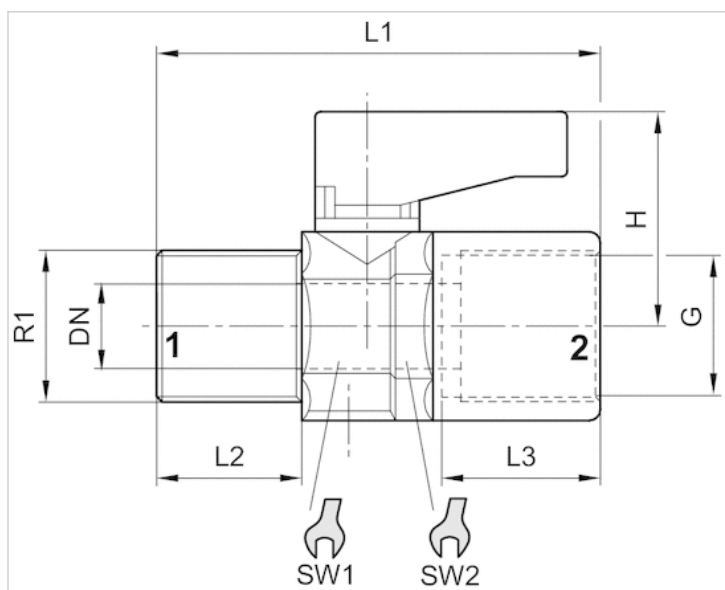

青岛秉诚自动化设备有限公司
 地址：中国·青岛市重庆南路99号海尔云街甲3号楼7F

服务热线：4006-918-365
 网址：http://www.iaventics.com

传真：(86-532)585-10-365
 Email：sales@bechinas.com

Abmessungen

Fig. 1

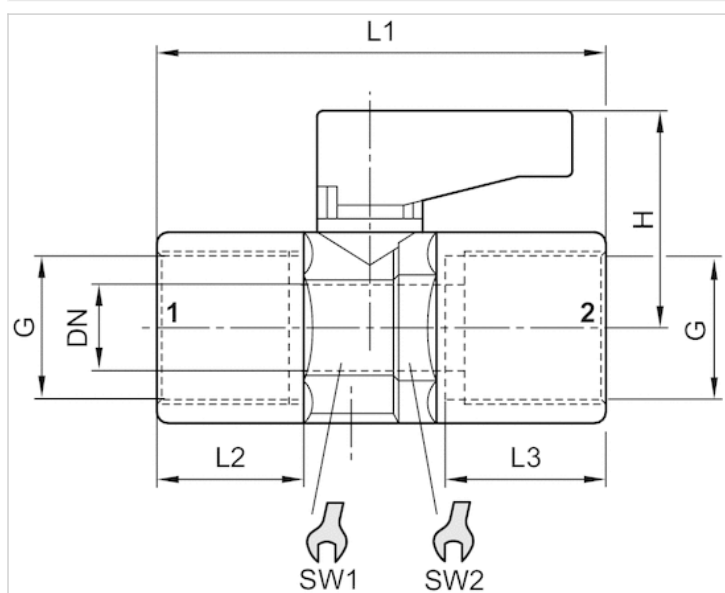


Abmessungen

Materialnummer	Anschluss G	R1	H	DN	L1	L2	L3	SW1	SW2
1823391906	R 1/8	R 1/8	21.5	5.5	36	8.6	8.6	14	15
1823391907	R 1/4	R 1/4	21.5	5.5	43	13.5	11.5	14	15
1823391908	R 3/8	R 3/8	22.5	8	46	13.5	11.8	18	19
R412010091	R 1/2	R 1/2	30.5	10	57	16.5	15	22	23

Abmessungen

Fig. 2



Abmessungen

Materialnummer	Anschluss G	H	DN	L1	L2	L3	SW1	SW2
1823391910	G 1/8	21.5	5.5	36	8.5	9	14	15
1823391911	G 1/4	21.5	5.5	43	12.6	11.5	14	15
1823391912	G 3/8	22.5	8	46	13	11.5	18	19

2/2-Wegeventil-Absperrhahn, Serie SC01

- Innengewinde / Innengewinde



Bauart

Betriebsdruck min./max.

Umgebungstemperatur min./max.

Mediumtemperatur min./max.

Medium

Gewicht

Kugelhahn

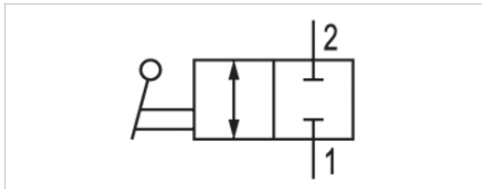
Siehe Tabelle unten

-20 ... 150 °C

-20 ... 150 °C

Druckluft

Siehe Tabelle unten



Technische Daten

Materialnummer	Anschluss 1	Anschluss 2	Betriebsdruck min./max.	Gewicht
3520321500	G 1/4	G 1/4	-0,8 ... 50 bar	0,14 kg
3520322500	G 3/8	G 3/8	-0,8 ... 50 bar	0,15 kg
3520323500	G 1/2	G 1/2	-0,8 ... 50 bar	0,22 kg
3520324500	G 3/4	G 3/4	-0,8 ... 40 bar	0,34 kg
3520325500	G 1	G 1	-0,8 ... 40 bar	0,48 kg
3520326500	G 1 1/4	G 1 1/4	-0,8 ... 30 bar	0,82 kg
3520327500	G 1 1/2	G 1 1/2	-0,8 ... 30 bar	1,29 kg
3520328500	G 2	G 2	-0,8 ... 25 bar	1,81 kg

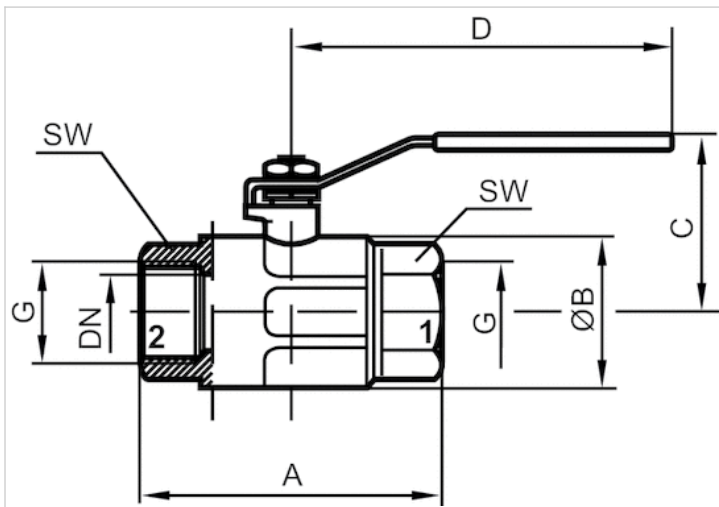
Nenndurchfluss Q_n bei 6 bar und $\Delta p = 1$ bar

Technische Informationen

Werkstoff	
Gehäuse	Messing, vernickelt
Dichtungen	Polytetrafluorethylen
Handhebel	Stahl

Abmessungen

Abmessungen



Abmessungen

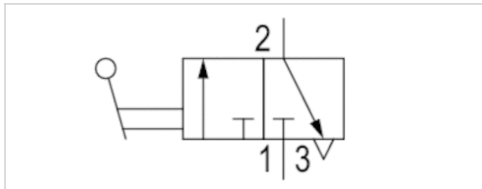
Materialnummer	Anschluss G	DN	A	Ø B	C	D	SW
3520321500	G 1/4	10	49.5	23.5	41.5	85.5	18
3520322500	G 3/8	10	52.5	24	41.5	85.5	21
3520323500	G 1/2	15	61	30.5	49.8	92.5	25
3520324500	G 3/4	20	68	37	56.3	113.5	31
3520325500	G 1	25	85	45.5	60.3	113.5	38
3520326500	G 1 1/4	32	99.5	58	76.5	138	47
3520327500	G 1 1/2	40	109	71	92	158	54
3520328500	G 2	50	130	85	99	158	66

3/2-Wegeventil-Absperrhahn, Serie SC01

- Innengewinde / Innengewinde



Bauart	Kugelhahn
Betriebsdruck min./max.	0 ... 14 bar
Umgebungstemperatur min./max.	-10 ... 100 °C
Mediumtemperatur min./max.	-10 ... 100 °C
Medium	Druckluft
Gewicht	Siehe Tabelle unten



Technische Daten

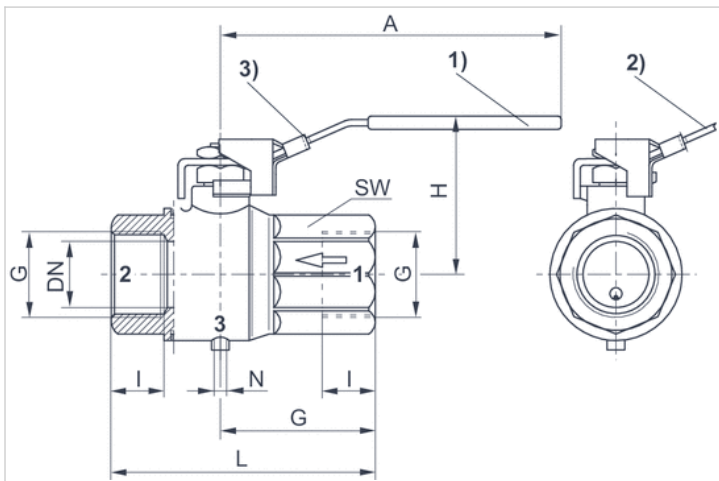
Materialnummer	Anschluss 1	Anschluss 2	Gewicht
R412010526	G 1/8	G 1/8	0,1 kg
R412010527	G 1/4	G 1/4	0,26 kg
R412010528	G 3/8	G 3/8	0,25 kg
R412010529	G 1/2	G 1/2	0,29 kg
R412010530	G 3/4	G 3/4	0,7 kg
R412010531	G 1	G 1	1,02 kg

Technische Informationen

Werkstoff	
Gehäuse	Messing, vernickelt
Dichtungen	Polytetrafluorethylen
Handhebel	Stahl, Kunststoffummantelung blau

Abmessungen

Abmessungen



- 1) offen
 2) geschlossen
 3) Befestigungsmöglichkeit für Vorhängeschloss (Bügel max. \varnothing 7 mm)
 Hinweis: Nur in geschlossener Position abschließbar!
 Vorhängeschloss nicht im Lieferumfang enthalten.

Abmessungen

Materialnummer	Anschluss G	DN	A	G	H	I	L	N	SW
R412010526	G 1/8	8	95.5	22.5	47	8	45	M5	20
R412010527	G 1/4	8	95.5	22.5	47	12	45	M5	20
R412010528	G 3/8	10	95.5	22.5	47	12	45	M5	20
R412010529	G 1/2	15	95.5	29.5	51.5	15.5	59	M5	25
R412010530	G 3/4	20	116	32	59	17	64	M5	31
R412010531	G 1	25	116	40.5	63	21	81	M5	40

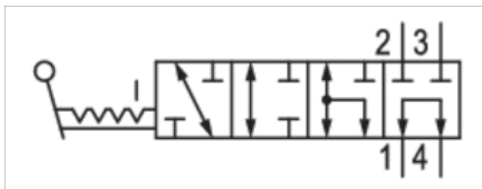
3/4-Wege-Kugelhahn

- Innengewinde



Bauart
 Betriebsdruck min./max.
 Umgebungstemperatur min./max.
 Mediumtemperatur min./max.
 Medium

Kugelhahn
 0 ... 14 bar
 -10 ... 100 °C
 -10 ... 100 °C
 Druckluft
 Das ausgelieferte Produkt weicht von der
 Abbildung ab. Genaue Beschreibung
 siehe Zeichnung.



Technische Daten

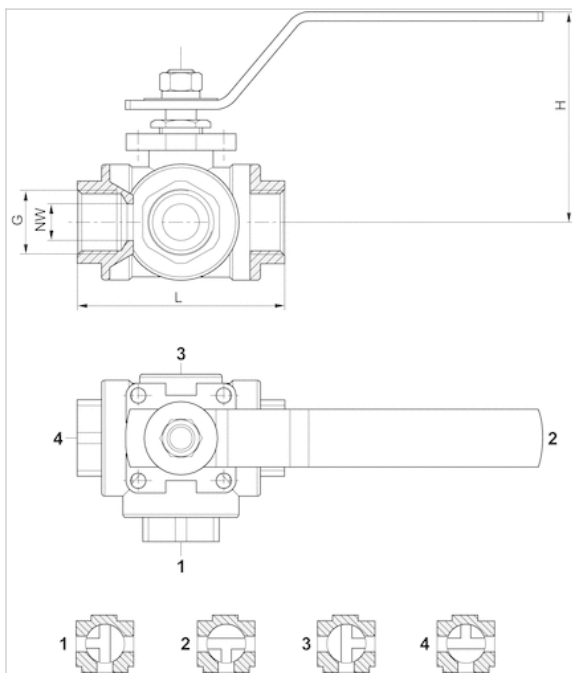
Materialnummer	Anschluss 1
R412010722	G 1/4
R412010723	G 1/2

Technische Informationen

Werkstoff	
Gehäuse	Nichtrostender Stahl
Dichtungen	Polytetrafluorethylen
Handhebel	Nichtrostender Stahl, Kunststoffummantelung blau

Abmessungen

Abmessungen



Abmessungen

Materialnummer	Anschluss G	G	NW	L	H
R412010722	G 1/4	G 1/4	8	79	63
R412010723	G 1/2	G 1/2	12	68	66