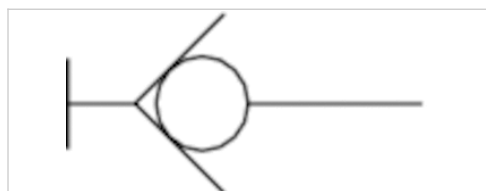


保险离合器, 系列 CP1

- 外螺纹

- NW 7,8 mm



工作压力范围

0 ... 16 bar

最低 / 最高环境温度

-10 ... 90 °C

介质温度范围

-10 ... 90 °C

介质

压缩空气

重量

见下表

交付的产品可能与插图不同。

技术数据

物料号	额定宽度 NW	接口 G	接口 D	流量	外壳	供货数量	重量
				Qn			
1823376028	7,8 mm	G 1/4	NW 7,8	1800 l/min	黄铜 镀镍	1 件	0,17 kg
1823376029	7,8 mm	G 3/8	NW 7,8	1800 l/min	黄铜 镀镍	1 件	0,17 kg
1823376030	7,8 mm	G 1/2	NW 7,8	1800 l/min	黄铜 镀镍	1 件	0,175 kg

每件数的重量

技术信息

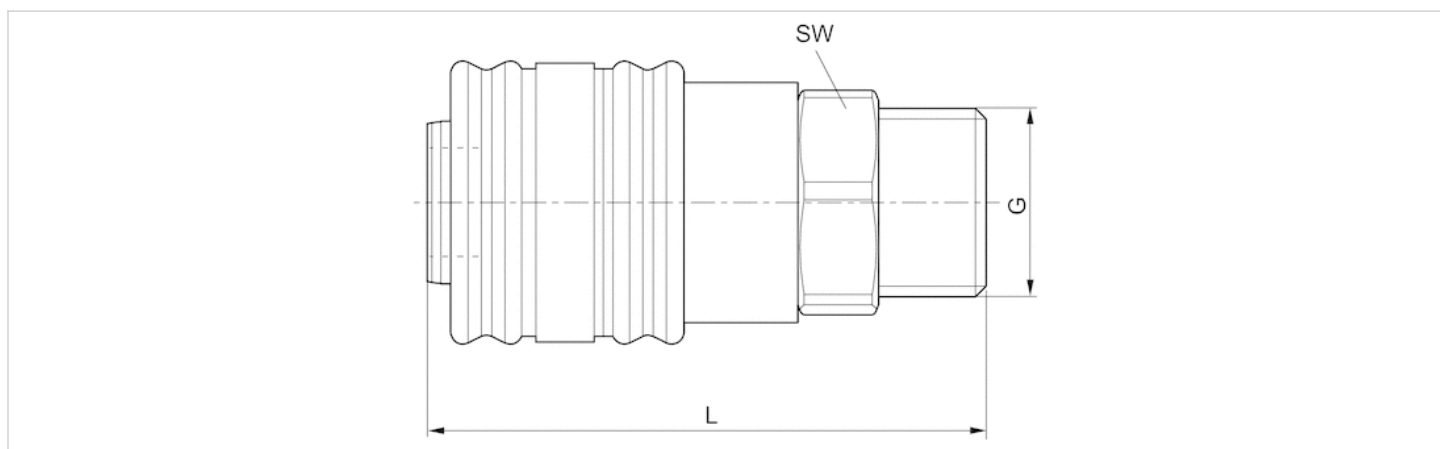
在回推去联锁套时离合器插头松开，但保持锁定。离合阀门关闭，同时压缩空气管道排气。通过再次操作去联锁套可以无危险地断联。

技术信息

材料	
外壳	黄铜, 镀镍
去联锁套	黄铜, 镀镍
密封	丙烯酸树脂
接口	黄铜, 镀镍

规格

规格



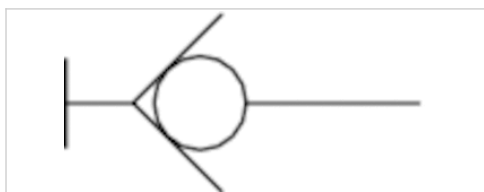
规格

物料号	接口 G	额定宽度 NW	L	SW
1823376028	G 1/4	7,8 mm	62	24
1823376029	G 3/8	7,8 mm	62	24
1823376030	G 1/2	7,8 mm	62	24

保险离合器, 系列 CP1

- 内螺纹

- NW 7,8 mm



工作压力范围

0 ... 16 bar

最低 / 最高环境温度

-10 ... 90 °C

介质温度范围

-10 ... 90 °C

介质

压缩空气

重量

见下表

交付的产品可能与插图不同。

技术数据

物料号	额定宽度 NW	接口 G	接口 D	流量	外壳	供货数量	重量
				Qn			
1823376031	7,8 mm	G 1/4	NW 7,8	1800 l/min	黄铜 镀镍	1 件	0,16 kg
1823376032	7,8 mm	G 3/8	NW 7,8	1800 l/min	黄铜 镀镍	1 件	0,17 kg
1823376033	7,8 mm	G 1/2	NW 7,8	1800 l/min	黄铜 镀镍	1 件	0,175 kg

每件数的重量

技术信息

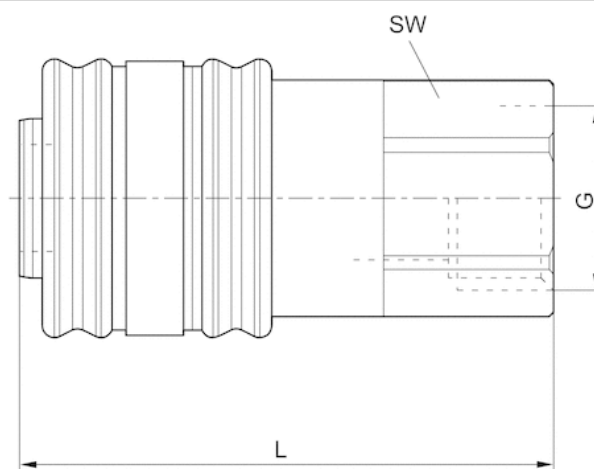
在回推去联锁套时离合器插头松开，但保持锁定。离合阀门关闭，同时压缩空气管道排气。通过再次操作去联锁套可以无危险地断联。

技术信息

材料	
外壳	黄铜, 镀镍
去联锁套	黄铜, 镀镍
密封	丙烯树脂
接口	黄铜, 镀镍

规格

规格



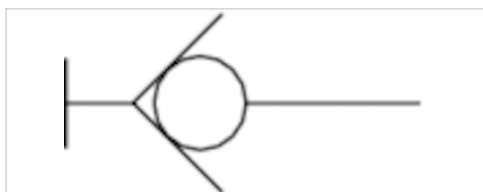
规格

物料号	接口 G	额定宽度 NW	L	SW
1823376031	G 1/4	7,8 mm	60	24
1823376032	G 3/8	7,8 mm	60	24
1823376033	G 1/2	7,8 mm	60	24

保险离合器, 系列 CP1

- 套管

- NW 7,8 mm



工作压力范围

0 ... 16 bar

最低 / 最高环境温度

-10 ... 90 °C

介质温度范围

-10 ... 90 °C

介质

压缩空气

重量

见下表

交付的产品可能与插图不同。

技术数据

物料号	额定宽度 NW	接口 G	接口 D	流量	外壳	供货数量	重量
				Qn			
1823376024	7,8 mm	Ø 6	NW 7,8	1800 l/min	黄铜 镀镍	1 件	0,16 kg
1823376025	7,8 mm	Ø 8	NW 7,8	1800 l/min	黄铜 镀镍	1 件	0,16 kg
1823376026	7,8 mm	Ø 10	NW 7,8	1800 l/min	黄铜 镀镍	1 件	0,17 kg
1823376027	7,8 mm	Ø 13	NW 7,8	1800 l/min	黄铜 镀镍	1 件	0,17 kg

每件数的重量

技术信息

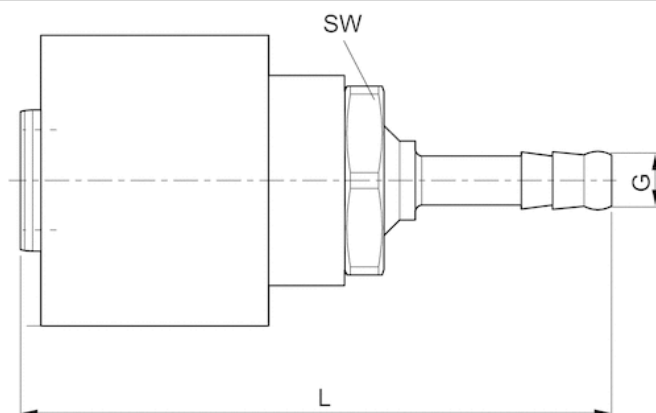
在回推去联锁套时离合器插头松开，但保持锁定。离合阀门关闭，同时压缩空气管道排气。通过再次操作去联锁套可以无危险地断联。

技术信息

材料	
外壳	黄铜, 镀镍
去联锁套	黄铜, 镀镍
密封	丙烯酸树胶
接口	黄铜, 镀镍

规格

规格



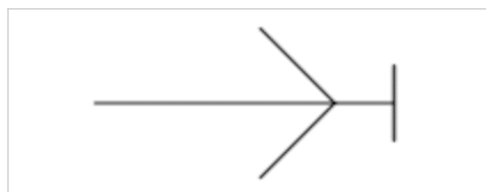
规格

物料号	接口 G	额定宽度 NW	L	SW
1823376024	Ø 6	7,8 mm	76	24
1823376025	Ø 8	7,8 mm	76	24
1823376026	Ø 10	7,8 mm	76	24
1823376027	Ø 13	7,8 mm	76	24

带外螺纹的离合连接器

- 连接插头

- NW 7,2 7,8 mm



工作压力范围

最低 / 最高环境温度

介质温度范围

介质

重量

0 ... 16 bar

-10 ... 90 °C

-10 ... 90 °C

压缩空气

见下表

交付的产品可能与插图不同。

技术数据

物料号	额定宽度 NW	接口 G	接口 D	外壳	供货数量	重量
1823351016	7,2 mm	G 1/4	NW 7,2	黄铜 镀镍	10 件	0,022 kg
1823351033	7,8 mm	G 1/4	NW 7,8	钢 镀锌	10 件	0,018 kg
1823351017	7,2 mm	G 3/8	NW 7,2	黄铜 镀镍	10 件	0,029 kg
1823351034	7,8 mm	G 3/8	NW 7,8	钢 镀锌	10 件	0,027 kg
1823351035	7,8 mm	G 1/2	NW 7,8	钢 镀锌	5 件	0,043 kg
1823351027	7,2 mm	G 1/2	NW 7,2	黄铜 镀镍	5 件	0,046 kg

每件数的重量

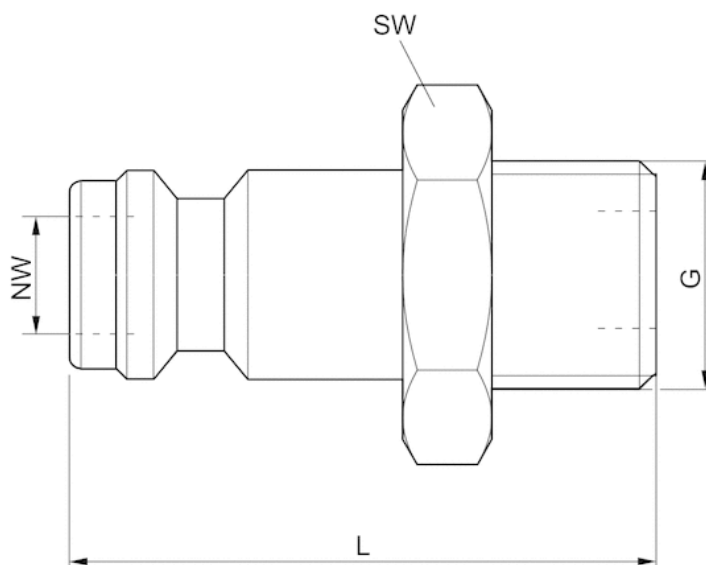
连接插头适用于额定宽度 NW 7.2, 7.4 和 7.8 的连接器。

技术信息

材料	
外壳	黄铜, 镀镍 钢, 镀锌

规格

规格



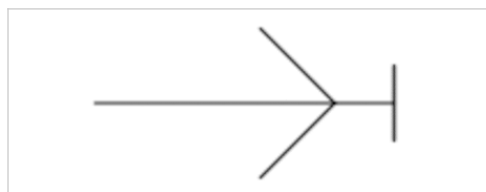
规格

物料号	接口 G	额定宽度 NW	L	SW
1823351016	G 1/4	7,2 mm	33	17
1823351033	G 1/4	7,8 mm	33	17
1823351017	G 3/8	7,2 mm	33	19
1823351034	G 3/8	7,8 mm	33	19
1823351035	G 1/2	7,8 mm	35	24
1823351027	G 1/2	7,2 mm	35	24

带内螺纹的离合连接器

- 连接插头

- NW 7,2 7,8 mm



硅

工作压力范围

最低 / 最高环境温度

介质温度范围

介质

重量

不含硅

0 ... 16 bar

-10 ... 90 °C

-10 ... 90 °C

压缩空气

见下表

交付的产品可能与插图不同。

技术数据

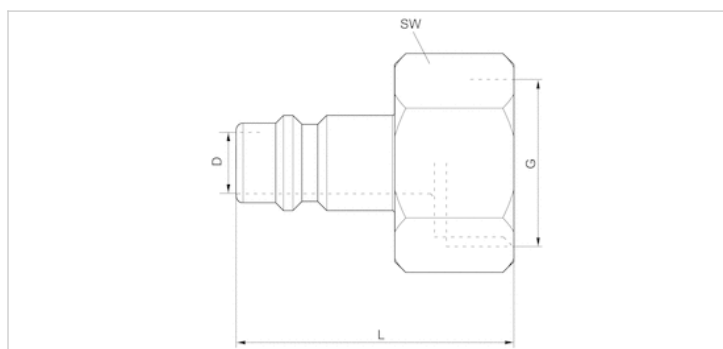
物料号	额定宽度 NW	接口 G	接口 D	外壳	供货数量	重量	图片
1823373001	7,2 mm	G 1/4	NW 7,2	黄铜 镀镍	10 件	0,025 kg	Fig. 2
1823373081	7,8 mm	G 1/4	NW 7,8	钢 镀锌	10 件	0,024 kg	Fig. 2
1823373002	7,2 mm	G 3/8	NW 7,2	黄铜 镀镍	10 件	0,025 kg	Fig. 2
1823373082	7,8 mm	G 3/8	NW 7,8	钢 镀锌	10 件	0,024 kg	Fig. 2
1823373083	7,8 mm	G 1/2	NW 7,8	钢 镀锌	5 件	0,034 kg	Fig. 2

每件数的重量, 连接插头适用于额定宽度 NW 7.2, 7.4 和 7.8 的连接器。

技术信息

材料	
外壳	黄铜, 镀镍 钢, 镀锌

规格



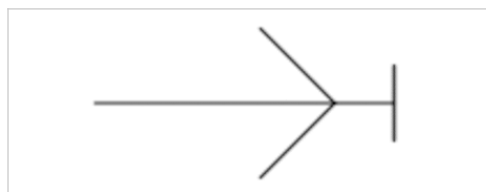
规格

物料号	接口 G	额定宽度 NW	L	SW
1823373001	G 1/4	7,2 mm	33	17
1823373081	G 1/4	7,8 mm	33	17
1823373002	G 3/8	7,2 mm	33	19
1823373082	G 3/8	7,8 mm	33	19
1823373083	G 1/2	7,8 mm	33	24

带挡圈的离合连接器

- 连接插头

- NW 7,2 7,8 mm



工作压力范围

0 ... 16 bar

最低 / 最高环境温度

-10 ... 90 °C

介质温度范围

-10 ... 90 °C

介质

压缩空气

重量

见下表

交付的产品可能与插图不同。

技术数据

物料号	额定宽度 NW	接口 G	接口 D	外壳	供货数量	重量	图片
1823386035	7,2 mm	Ø 6	NW 7,2	黄铜 镀镍	10 件	0,015 kg	Fig. 2
1823386085	7,8 mm	Ø 6	NW 7,8	钢 镀锌	10 件	0,014 kg	Fig. 2
1823386017	7,2 mm	Ø 8	NW 7,2	黄铜 镀镍	10 件	0,016 kg	Fig. 2
1823386086	7,8 mm	Ø 8	NW 7,8	钢 镀锌	10 件	0,015 kg	Fig. 2
1823386060	7,2 mm	Ø 10	NW 7,2	黄铜 镀镍	10 件	0,019 kg	Fig. 2
1823386087	7,8 mm	Ø 10	NW 7,8	钢 镀锌	10 件	0,018 kg	Fig. 2
1823386020	7,2 mm	Ø 13	NW 7,2	黄铜 镀镍	10 件	0,022 kg	Fig. 2
1823386088	7,8 mm	Ø 13	NW 7,8	钢 镀锌	10 件	0,022 kg	Fig. 2

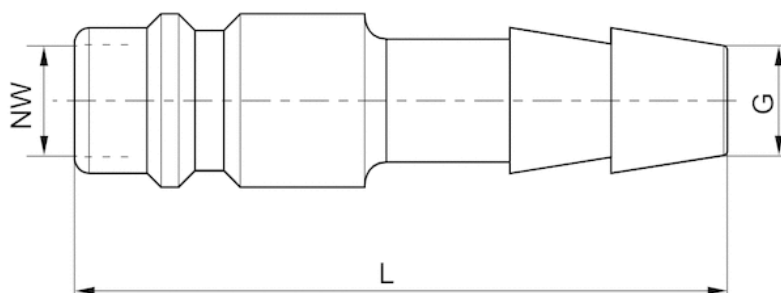
每件数的重量, 连接插头适用于额定宽度 NW 7.2, 7.4 和 7.8 的连接器。

技术信息

材料	
外壳	黄铜, 镀镍 钢, 镀锌

规格

Fig. 2



规格

物料号	接口 G	额定宽度 NW	L
1823386035	Ø 6	7,2 mm	45
1823386085	Ø 6	7,8 mm	45
1823386017	Ø 8	7,2 mm	45
1823386086	Ø 8	7,8 mm	45
1823386060	Ø 10	7,2 mm	45
1823386087	Ø 10	7,8 mm	45
1823386020	Ø 13	7,2 mm	45
1823386088	Ø 13	7,8 mm	45