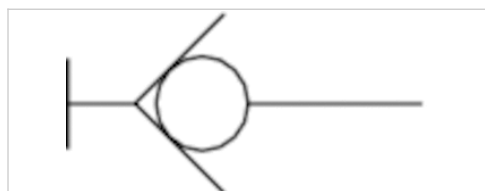


# 保险离合器, 系列 CP2

- 外螺纹

- NW 7,4 mm



工作压力范围

0 ... 16 bar

最低 / 最高环境温度

-20 ... 100 °C

介质温度范围

-20 ... 100 °C

介质

压缩空气 中性气体

重量

见下表

## 技术数据

物料号	额定宽度 NW	接口 G	流量	外壳	供货数量	重量
			Qn			
R412026337	7,4 mm	G 1/4	1800 l/min	铝材 阳极氧化处理	1 件	0,123 kg
R412026338	7,4 mm	G 3/8	1800 l/min	铝材 阳极氧化处理	1 件	0,124 kg
R412026339	7,4 mm	G 1/2	1800 l/min	铝材 阳极氧化处理	1 件	0,14 kg

每件数的重量

## 技术信息

操作：按压按钮

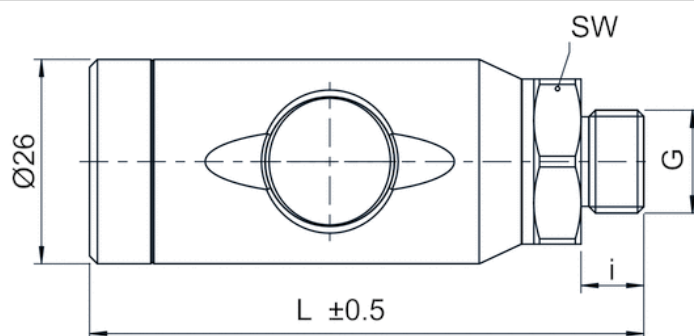
出于磨损方面的原因，我们建议使用 EURO 型式，额定宽度为 7.8 的钢质的插头。

## 技术信息

材料	
外壳	铝材, 阳极氧化处理
密封	天然橡胶 / 丁二烯橡胶
接口	钢

## 规格

## 规格



## 规格

物料号	接口 G	额定宽度 NW	L	i	SW
R412026337	G 1/4	7,4 mm	70.5	8	21
R412026338	G 3/8	7,4 mm	70.5	8	21
R412026339	G 1/2	7,4 mm	74.5	10	24

# 保险离合器, 系列 CP2

- 内螺纹

- NW 7,4 mm



工作压力范围

0 ... 16 bar

最低 / 最高环境温度

-20 ... 100 °C

介质温度范围

-20 ... 100 °C

介质

压缩空气 中性气体

重量

见下表



## 技术数据

物料号	额定宽度 NW	接口 G	接口 D	流量	外壳	供货数量	重量
				Qn			
R412026340	7,4 mm	G 1/4	NW 7,4	1800 l/min	铝材 阳极氧化处理	1 件	0,128 kg
R412026341	7,4 mm	G 3/8	NW 7,4	1800 l/min	铝材 阳极氧化处理	1 件	0,122 kg
R412026342	7,4 mm	G 1/2	NW 7,4	1800 l/min	铝材 阳极氧化处理	1 件	0,129 kg

每件数的重量

## 技术信息

操作：按压按钮

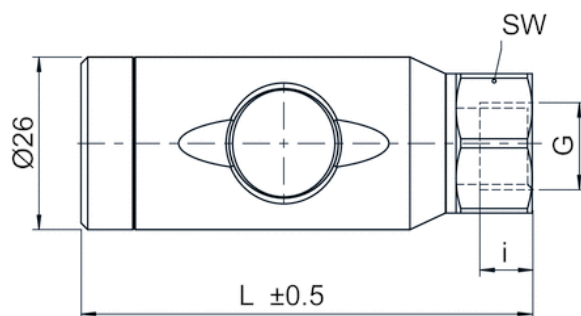
出于磨损方面的原因，我们建议使用 EURO 型式，额定宽度为 7.8 的钢质的插头。

## 技术信息

材料	
外壳	铝材, 阳极氧化处理
密封	天然橡胶 / 丁二烯橡胶
接口	钢

## 规格

## 规格



## 规格

物料号	接口 G	额定宽度 NW	L	i	SW
R412026340	G 1/4	7,4 mm	68	8	21
R412026341	G 3/8	7,4 mm	68	8	21
R412026342	G 1/2	7,4 mm	71	10	24

# 保险离合器, 系列 CP2

- 套管

- NW 7,4 mm



工作压力范围

0 ... 16 bar

最低 / 最高环境温度

-20 ... 100 °C

介质温度范围

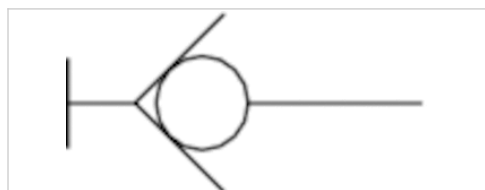
-20 ... 100 °C

介质

压缩空气 中性气体

重量

见下表



## 技术数据

物料号	额定宽度 NW	接口 G	接口 D	流量	外壳	供货数量	重量
				Qn			
R412026343	7,4 mm	Ø 6	NW 7,4	1800 l/min	铝材 阳极氧化处理	1 件	0,119 kg
R412026344	7,4 mm	Ø 8	NW 7,4	1800 l/min	铝材 阳极氧化处理	1 件	0,123 kg
R412026345	7,4 mm	Ø 9	NW 7,4	1800 l/min	铝材 阳极氧化处理	1 件	0,123 kg
R412026346	7,4 mm	Ø 10	NW 7,4	1800 l/min	铝材 阳极氧化处理	1 件	0,124 kg
R412026347	7,4 mm	Ø 13	NW 7,4	1800 l/min	铝材 阳极氧化处理	1 件	0,129 kg

每件数的重量

## 技术信息

操作：按压按钮

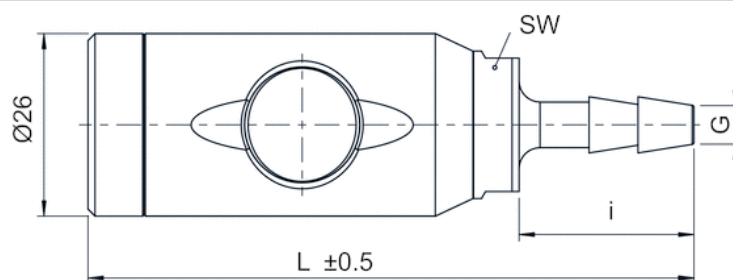
出于磨损方面的原因，我们建议使用 EURO 型式，额定宽度为 7.8 的钢质的插头。

## 技术信息

材料	
外壳	铝材, 阳极氧化处理
密封	天然橡胶 / 丁二烯橡胶
接口	钢

## 规格

## 规格

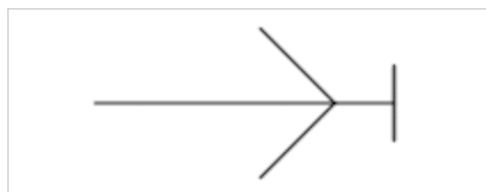


## 规格

物料号	接口 G	额定宽度 NW	L	i	SW
R412026343	Ø 6	7,4 mm	86.5	25	19
R412026344	Ø 8	7,4 mm	86.5	25	19
R412026345	Ø 9	7,4 mm	86.5	25	19
R412026346	Ø 10	7,4 mm	86.5	25	19
R412026347	Ø 13	7,4 mm	86.5	25	19

## 带外螺纹的离合连接器

- 连接插头
- NW 7,8 mm



工作压力范围

最低 / 最高环境温度

介质温度范围

介质

重量

0 ... 16 bar

-10 ... 90 °C

-10 ... 90 °C

压缩空气

见下表

交付的产品可能与插图不同。

### 技术数据

物料号	额定宽度 NW	接口 G	接口 D	外壳	供货数量	重量
1823351033	7,8 mm	G 1/4	NW 7,8	钢 镀锌	10 件	0,018 kg
1823351034	7,8 mm	G 3/8	NW 7,8	钢 镀锌	10 件	0,027 kg
1823351035	7,8 mm	G 1/2	NW 7,8	钢 镀锌	5 件	0,043 kg

每件数的重量

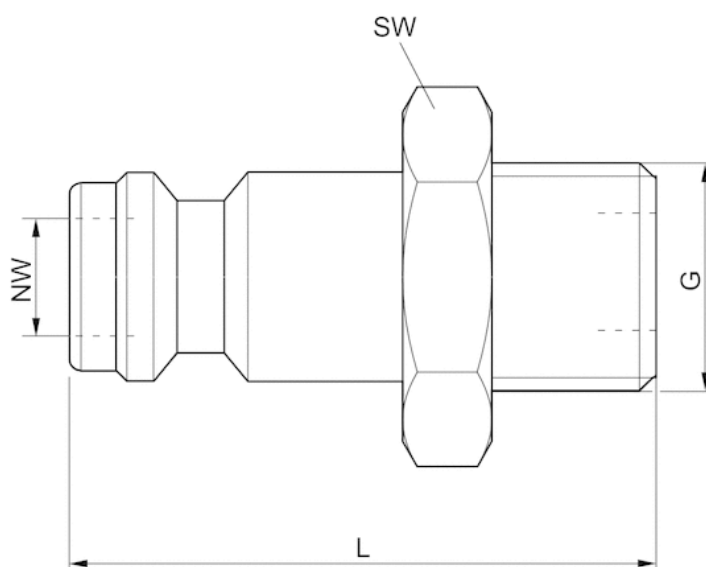
连接插头适用于额定宽度 NW 7.2, 7.4 和 7.8 的连接器。

### 技术信息

材料	
外壳	钢, 镀锌

## 规格

## 规格



## 规格

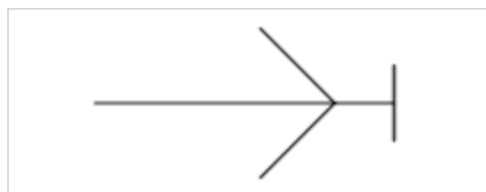
物料号	接口 G	额定宽度 NW	L	SW
1823351033	G 1/4	7,8 mm	33	17
1823351034	G 3/8	7,8 mm	33	19
1823351035	G 1/2	7,8 mm	35	24



# 带内螺纹的离合连接器

- 连接插头

- NW 7,8 mm



硅

工作压力范围

最低 / 最高环境温度

介质温度范围

介质

重量

不含硅

0 ... 16 bar

-10 ... 90 °C

-10 ... 90 °C

压缩空气

见下表

交付的产品可能与插图不同。

## 技术数据

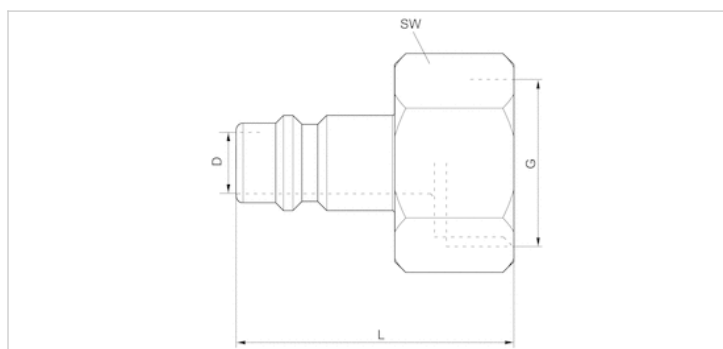
物料号	额定宽度 NW	接口 G	接口 D	外壳	供货数量	重量	图片
1823373081	7,8 mm	G 1/4	NW 7,8	钢 镀锌	10 件	0,024 kg	Fig. 2
1823373082	7,8 mm	G 3/8	NW 7,8	钢 镀锌	10 件	0,024 kg	Fig. 2
1823373083	7,8 mm	G 1/2	NW 7,8	钢 镀锌	5 件	0,034 kg	Fig. 2

每件数的重量, 连接插头适用于额定宽度 NW 7.2, 7.4 和 7.8 的连接器。

## 技术信息

材料	
外壳	钢, 镀锌

## 规格



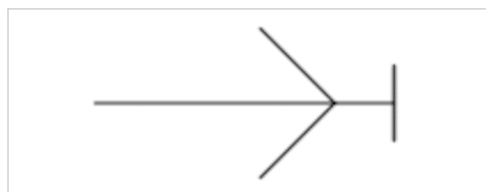
## 规格

物料号	接口 G	额定宽度 NW	L	SW
1823373081	G 1/4	7,8 mm	33	17
1823373082	G 3/8	7,8 mm	33	19
1823373083	G 1/2	7,8 mm	33	24

## 带挡圈的离合连接器

- 连接插头

- NW 7,8 mm



工作压力范围

最低 / 最高环境温度

介质温度范围

介质

重量

0 ... 16 bar

-10 ... 90 °C

-10 ... 90 °C

压缩空气

见下表

交付的产品可能与插图不同。

### 技术数据

物料号	额定宽度 NW	接口 G	接口 D	外壳	供货数量	重量	图片
1823386085	7,8 mm	Ø 6	NW 7,8	钢 镀锌	10 件	0,014 kg	Fig. 2
1823386086	7,8 mm	Ø 8	NW 7,8	钢 镀锌	10 件	0,015 kg	Fig. 2
1823386087	7,8 mm	Ø 10	NW 7,8	钢 镀锌	10 件	0,018 kg	Fig. 2
1823386088	7,8 mm	Ø 13	NW 7,8	钢 镀锌	10 件	0,022 kg	Fig. 2

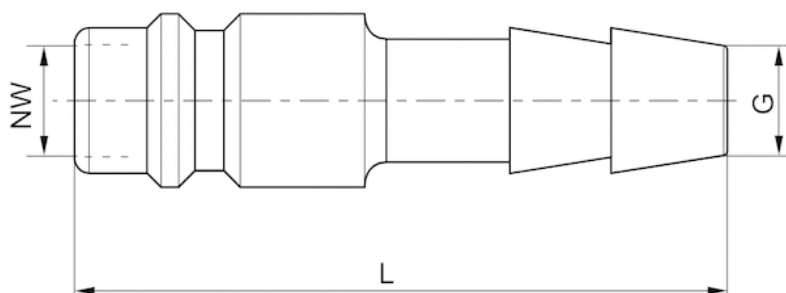
每件数的重量, 连接插头适用于额定宽度 NW 7.2, 7.4 和 7.8 的连接器。

### 技术信息

材料	
外壳	钢, 镀锌

## 规格

Fig. 2



## 规格

物料号	接口 G	额定宽度 NW	L
1823386085	Ø 6	7,8 mm	45
1823386086	Ø 8	7,8 mm	45
1823386087	Ø 10	7,8 mm	45
1823386088	Ø 13	7,8 mm	45