

多重连接

- 适用于隔板安装



工作压力范围

0 ... 16 bar

最低 / 最高环境温度

-20 ... 80 °C

介质温度范围

-20 ... 80 °C

介质

压缩空气

技术数据

物料号	接口数量	软管-Ø	外壳	供货数量	图片
R412007569	4	4 mm	聚酰胺	1 件	Fig. A
R412007573	4	6 mm	聚酰胺	1 件	Fig. A
R412007570	4	4 mm	聚酰胺	1 件	Fig. B
R412007574	4	6 mm	聚酰胺	1 件	Fig. B
R412007571	7	4 mm	聚酰胺	1 件	Fig. A
R412007575	7	6 mm	聚酰胺	1 件	Fig. A
R412007572	7	4 mm	聚酰胺	1 件	Fig. B
R412007576	7	6 mm	聚酰胺	1 件	Fig. B
R412007577	4 7	-	聚酰胺	1 件	Fig. C

技术信息

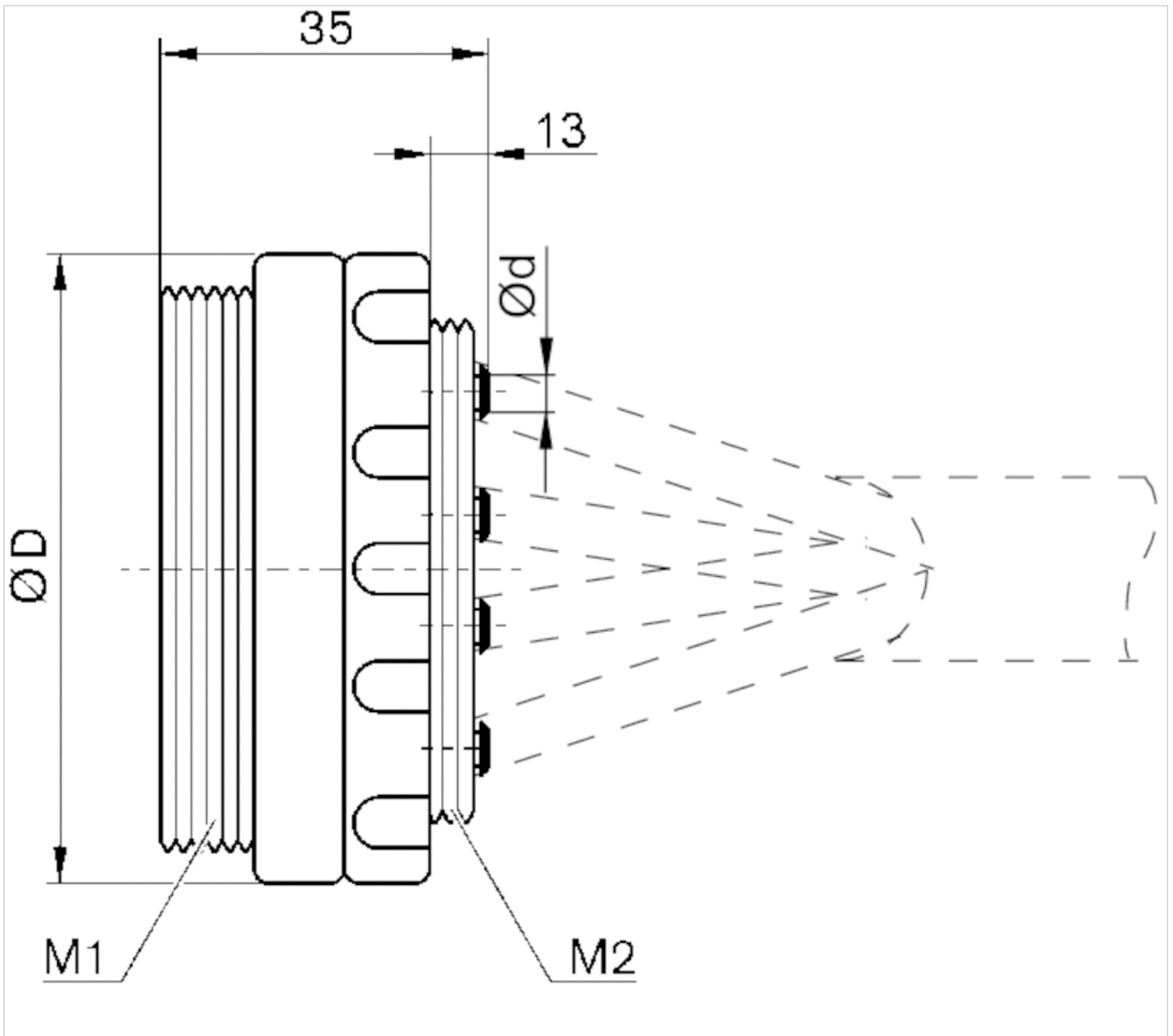
连接并且松开 4 - 7 号压缩空气软管
通过导向销对软管进行明确安装。

技术信息

材料	
外壳	聚酰胺

规格

连接插头 Fig. A



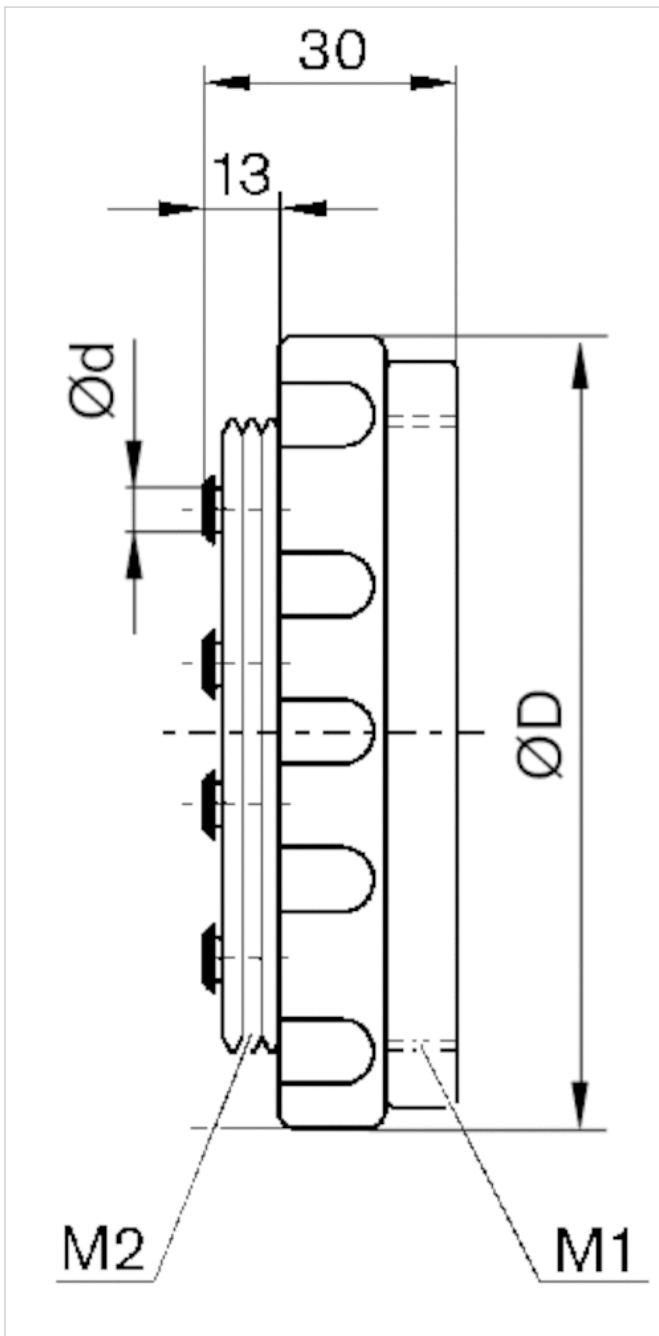
规格

物料号	M1	M2	Ød 1)	ØD
R412007569	M46x1,5	M40x1,5	4	50
R412007573	M46x1,5	M40x1,5	6	50
R412007571	M46x1,5	M40x1,5	4	50
R412007575	M46x1,5	M40x1,5	6	50

1) 软管-Ø (外径)

规格

连接器衬套 Fig. B



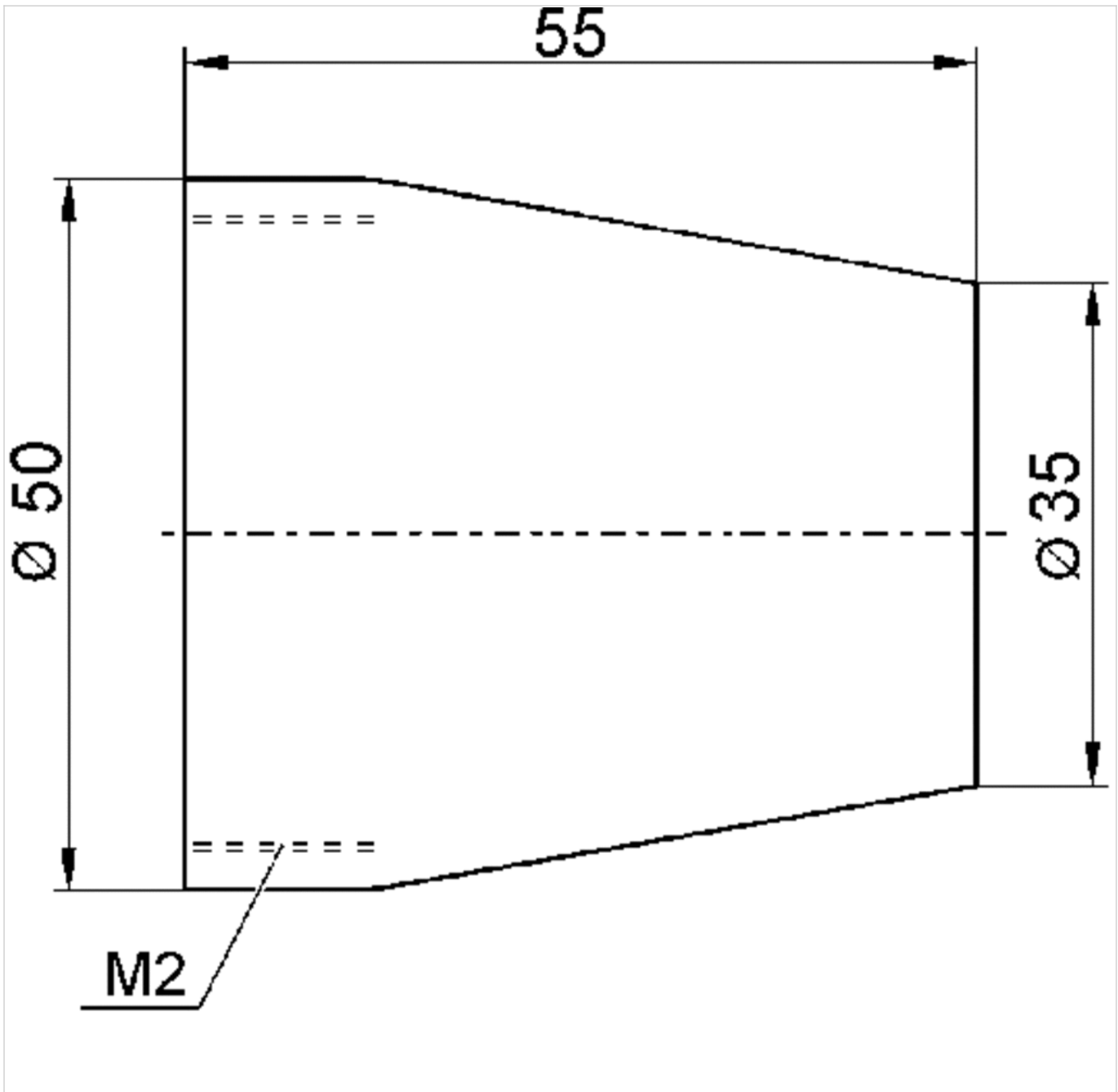
规格

物料号	M1	M2	Ød 1)	ØD
R412007570	M46x1,5	M40x1,5	4	55
R412007574	M46x1,5	M40x1,5	6	55
R412007572	M46x1,5	M40x1,5	4	55
R412007576	M46x1,5	M40x1,5	6	55

1) 软管-Ø (外径)

规格

防护盖 Fig. C



保护盖可安装在接头的两侧。

规格

物料号	M2
R412007577	M40x1,5