

# 封闭式离合器, 系列 CP1

- 外螺纹

- NW 2,7 mm



工作压力范围

最低 / 最高环境温度

介质温度范围

介质

重量

0 ... 16 bar

-10 ... 90 °C

-10 ... 90 °C

压缩空气

0,008 kg

交付的产品可能与插图不同。



## 技术数据

| 物料号        | 额定宽度 NW | 接口 G | 接口 D   | 流量        | 外壳    | 供货数量 |
|------------|---------|------|--------|-----------|-------|------|
|            |         |      |        | Qn        |       |      |
| 1823376006 | 2,7 mm  | M5   | NW 2,7 | 210 l/min | 黄铜 镀镍 | 2 件  |

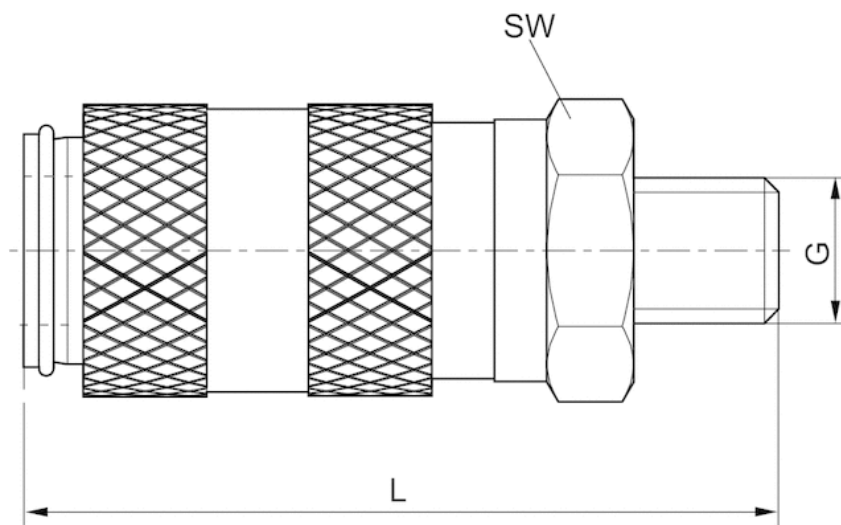
每件数的重量

## 技术信息

| 材料   |        |
|------|--------|
| 外壳   | 黄铜, 镀镍 |
| 去联锁套 | 黄铜, 镀镍 |
| 密封   | 丙烯树脂   |
| 接口   | 黄铜, 镀镍 |

规格

规格



规格

| 物料号        | 接口 G | 额定宽度 NW | L  | SW |
|------------|------|---------|----|----|
| 1823376006 | M5   | 2,7 mm  | 26 | 9  |

# 封闭式离合器, 系列 CP1

- 内螺纹

- NW 2,7 mm



工作压力范围

0 ... 16 bar

最低 / 最高环境温度

-10 ... 90 °C

介质温度范围

-10 ... 90 °C

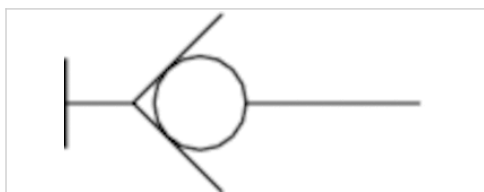
介质

压缩空气

重量

0,009 kg

交付的产品可能与插图不同。



## 技术数据

| 物料号        | 额定宽度 NW | 接口 G | 接口 D | 流量        | 外壳    | 供货数量 |
|------------|---------|------|------|-----------|-------|------|
|            |         |      |      | Qn        |       |      |
| R412010202 | 2,7 mm  | M5   | NW 5 | 210 l/min | 黄铜 镀镍 | 2 件  |

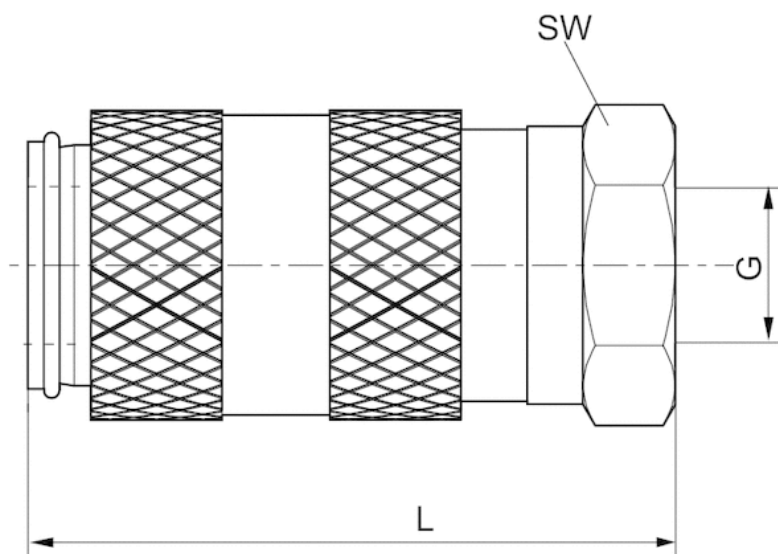
每件数的重量

## 技术信息

| 材料   |        |
|------|--------|
| 外壳   | 黄铜, 镀镍 |
| 去联锁套 | 黄铜, 镀镍 |
| 密封   | 丙烯树脂   |
| 接口   | 黄铜, 镀镍 |

## 规格

## 规格



## 规格

| 物料号        | 接口 G | 额定宽度 NW | L  | SW |
|------------|------|---------|----|----|
| R412010202 | M5   | 2,7 mm  | 25 | 9  |

## 带外螺纹的离合连接器

- 连接插头

- NW 2,7 mm



工作压力范围

最低 / 最高环境温度

介质温度范围

介质

重量

0 ... 16 bar

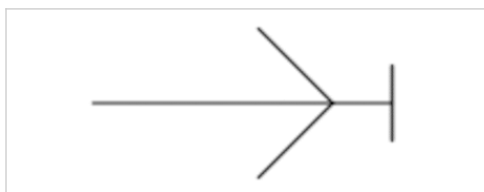
-10 ... 90 °C

-10 ... 90 °C

压缩空气

0,02 kg

交付的产品可能与插图不同。



### 技术数据

| 物料号        | 额定宽度 NW | 接口 G | 接口 D | 外壳    | 供货数量 | 图片     |
|------------|---------|------|------|-------|------|--------|
| R412010059 | 2,7 mm  | M5   | NW 5 | 黄铜 镀镍 | 10 件 | Fig. 1 |

每件数的重量

### 技术信息

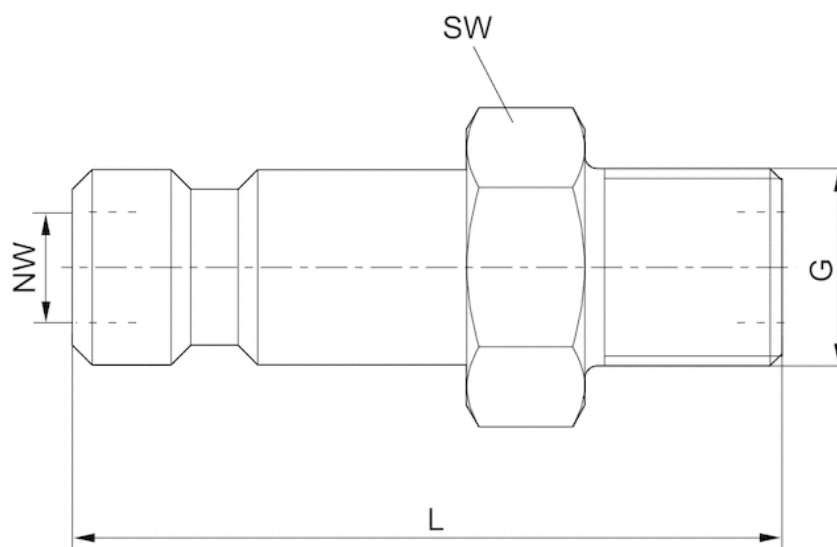
离合连接器可以分别根据额定宽度用于所有密封接头和快速接头。

### 技术信息

| 材料 |        |
|----|--------|
| 外壳 | 黄铜, 镀镍 |

## 规格

Fig. 1



## 规格

| 物料号        | 接口 G | 额定宽度 NW | L  | SW |
|------------|------|---------|----|----|
| R412010059 | M5   | 2,7 mm  | 18 | 7  |

# 带内螺纹的离合连接器

- 连接插头

- NW 2,7 mm



硅

工作压力范围

最低 / 最高环境温度

介质温度范围

介质

重量

不含硅

0 ... 16 bar

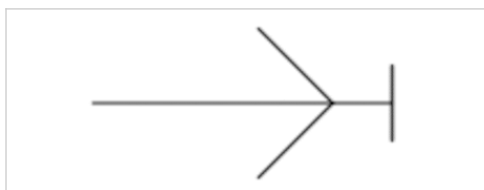
-10 ... 90 °C

-10 ... 90 °C

压缩空气

0,038 kg

交付的产品可能与插图不同。



## 技术数据

| 物料号        | 额定宽度 NW | 接口 G | 接口 D   | 外壳    | 供货数量 | 图片     |
|------------|---------|------|--------|-------|------|--------|
| R412010187 | 2,7 mm  | M5   | NW 2,7 | 黄铜 镀镍 | 10 件 | Fig. 1 |

每件数的重量

## 技术信息

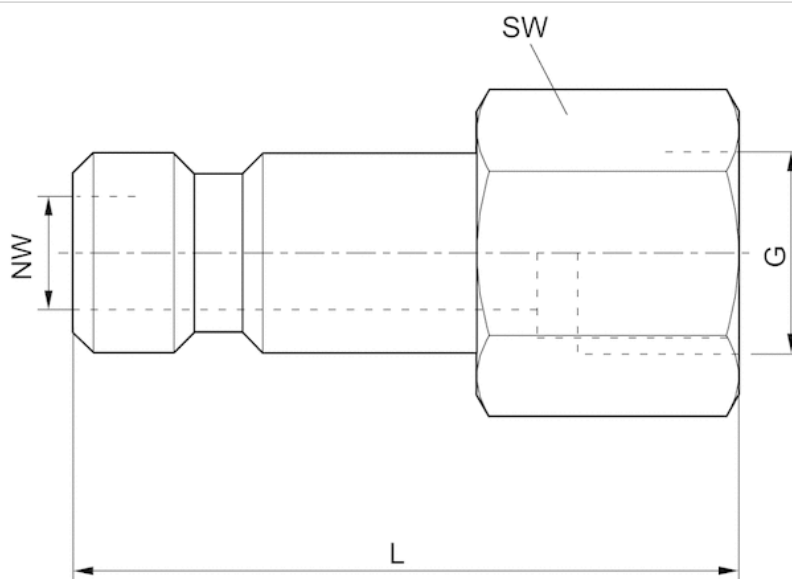
离合连接器可以分别根据额定宽度用于所有密封接头和快速接头。

## 技术信息

| 材料 |        |
|----|--------|
| 外壳 | 黄铜, 镀镍 |

## 规格

Fig. 1



## 规格

| 物料号        | 接口 G | 额定宽度 NW | L  | SW |
|------------|------|---------|----|----|
| R412010187 | M5   | 2,7 mm  | 17 | 7  |



## 带外加螺母的离合连接器

- 连接插头

- NW 2,7 mm



工作压力范围

0 ... 16 bar

最低 / 最高环境温度

-10 ... 90 °C

介质温度范围

-10 ... 90 °C

介质

压缩空气

重量

0,036 kg

交付的产品可能与插图不同。

### 技术数据

| 物料号        | 额定宽度 NW | 接口 G | 接口 D   | 外壳    | 供货数量 | 图片     |
|------------|---------|------|--------|-------|------|--------|
| 1823386021 | 2,7 mm  | Ø 5  | NW 2,7 | 黄铜 镀镍 | 10 件 | Fig. 1 |
| 1823386033 | 2,7 mm  | Ø 6  | NW 2,7 | 黄铜 镀镍 | 10 件 | Fig. 1 |

### 技术信息

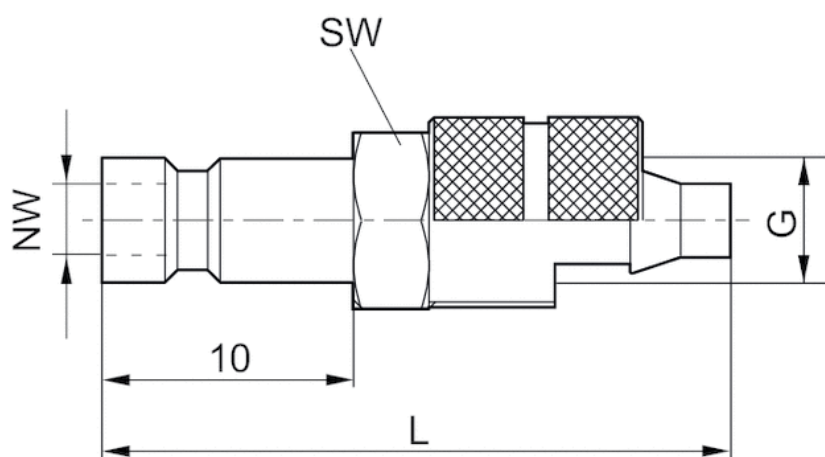
离合连接器可以分别根据额定宽度用于所有密封接头和快速接头。

### 技术信息

| 材料 |        |
|----|--------|
| 外壳 | 黄铜, 镀镍 |

## 规格

Fig. 1



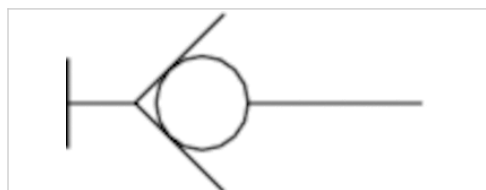
## 规格

| 物料号        | 接口 G | 额定宽度 NW | L  | SW |
|------------|------|---------|----|----|
| 1823386021 | Ø 5  | 2,7 mm  | 25 | 7  |
| 1823386033 | Ø 6  | 2,7 mm  | 24 | 10 |

# 封闭式离合器, 系列 CP1

- 外螺纹

- NW 5 mm



工作压力范围

最低 / 最高环境温度

介质温度范围

介质

重量

0 ... 16 bar

-10 ... 90 °C

-10 ... 90 °C

压缩空气

见下表

交付的产品可能与插图不同。

## 技术数据

| 物料号        | 额定宽度 NW | 接口 G  | 接口 D | 流量        | 外壳    | 供货数量 | 重量       |
|------------|---------|-------|------|-----------|-------|------|----------|
|            |         |       |      | Qn        |       |      |          |
| 1823376000 | 5 mm    | G 1/8 | NW 5 | 500 l/min | 黄铜 镀镍 | 2 件  | 0,034 kg |
| R412010276 | 5 mm    | G 1/4 | -    | 500 l/min | 黄铜 镀镍 | 2 件  | 0,035 kg |

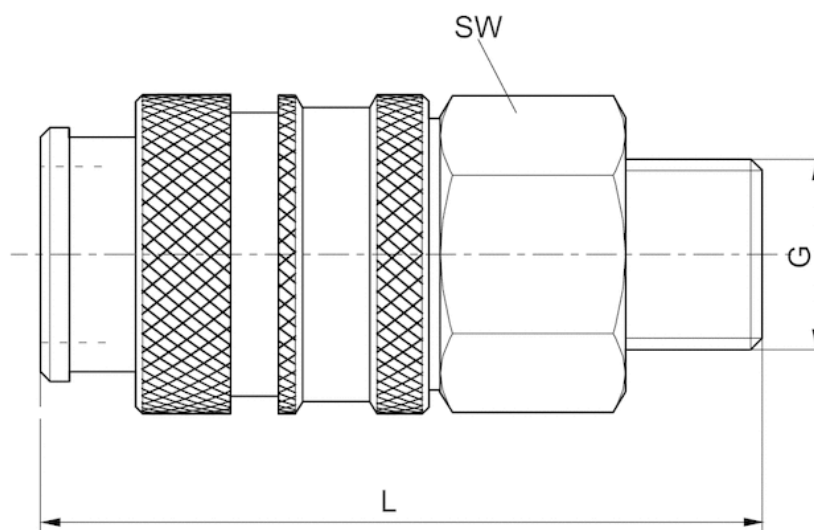
每件数的重量

## 技术信息

| 材料   |        |
|------|--------|
| 外壳   | 黄铜, 镀镍 |
| 去联锁套 | 黄铜, 镀镍 |
| 密封   | 丙烯酸树脂  |
| 接口   | 黄铜, 镀镍 |

## 规格

## 规格



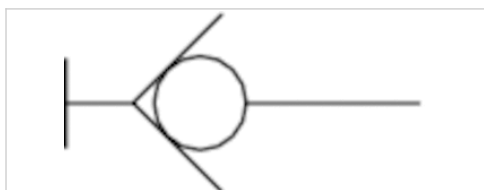
## 规格

| 物料号        | 接口 G  | 额定宽度 NW | L  | SW |
|------------|-------|---------|----|----|
| 1823376000 | G 1/8 | 5 mm    | 37 | 14 |
| R412010276 | G 1/4 | 5 mm    | 39 | 17 |

# 封闭式离合器, 系列 CP1

- 内螺纹

- NW 5 mm



工作压力范围

最低 / 最高环境温度

介质温度范围

介质

重量

0 ... 16 bar

-10 ... 90 °C

-10 ... 90 °C

压缩空气

见下表

交付的产品可能与插图不同。

## 技术数据

| 物料号        | 额定宽度 NW | 接口 G  | 接口 D | 流量        | 外壳    | 供货数量 | 重量       |
|------------|---------|-------|------|-----------|-------|------|----------|
|            |         |       |      | Qn        |       |      |          |
| R412010010 | 5 mm    | G 1/8 | NW 5 | 500 l/min | 黄铜 镀镍 | 2 件  | 0,029 kg |
| 1823376004 | 5 mm    | G 1/4 | NW 5 | 500 l/min | 黄铜 镀镍 | 2 件  | 0,031 kg |

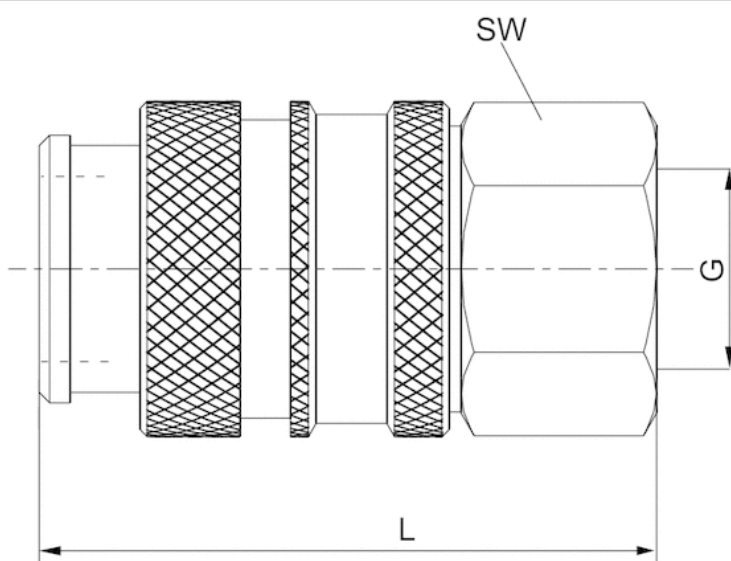
每件数的重量

## 技术信息

| 材料   |        |
|------|--------|
| 外壳   | 黄铜, 镀镍 |
| 去联锁套 | 黄铜, 镀镍 |
| 密封   | 丙烯酸树脂  |
| 接口   | 黄铜, 镀镍 |

## 规格

## 规格



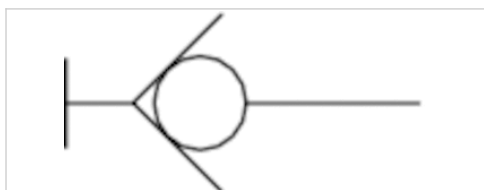
## 规格

| 物料号        | 接口 G  | 额定宽度 NW | L    | SW |
|------------|-------|---------|------|----|
| R412010010 | G 1/8 | 5 mm    | 36.5 | 14 |
| 1823376004 | G 1/4 | 5 mm    | 38.5 | 17 |

# 封闭式离合器, 系列 CP1

- 带锁紧螺母的快接插头

- NW 5 mm



工作压力范围

0 ... 16 bar

最低 / 最高环境温度

-10 ... 90 °C

介质温度范围

-10 ... 90 °C

介质

压缩空气

重量

0,031 kg

交付的产品可能与插图不同。每件数的重量

## 技术数据

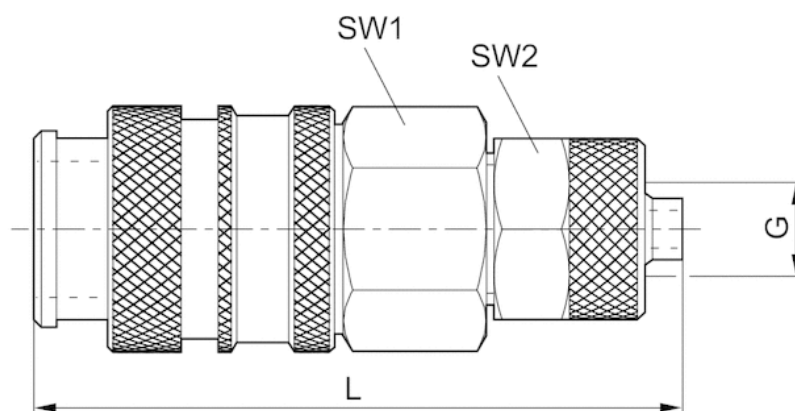
| 物料号        | 额定宽度 NW | 接口 G | 接口 D | 流量        | 外壳    | 供货数量 |
|------------|---------|------|------|-----------|-------|------|
|            |         |      |      | Qn        |       |      |
| 1823376005 | 5 mm    | Ø 6  | NW 5 | 500 l/min | 黄铜 镀镍 | 2 件  |

## 技术信息

| 材料   |        |
|------|--------|
| 外壳   | 黄铜, 镀镍 |
| 去联锁套 | 黄铜, 镀镍 |
| 密封   | 丙烯树脂   |
| 接口   | 黄铜, 镀镍 |

## 规格

## 规格



## 规格

| 物料号        | 接口 G | L  | SW 1 | SW 2 |
|------------|------|----|------|------|
| 1823376005 | Ø 6  | 43 | 14   | 12   |



# 封闭式离合器, 系列 CP1

- 套管

- NW 5 mm



工作压力范围

最低 / 最高环境温度

介质温度范围

介质

重量

0 ... 16 bar

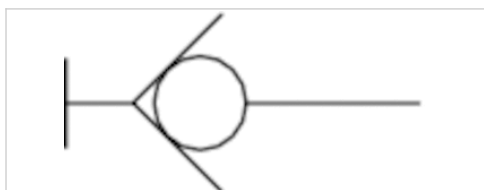
-10 ... 90 °C

-10 ... 90 °C

压缩空气

见下表

交付的产品可能与插图不同。



## 技术数据

| 物料号        | 额定宽度 NW | 接口 G | 接口 D | 流量        | 外壳    | 供货数量 | 重量       |
|------------|---------|------|------|-----------|-------|------|----------|
|            |         |      |      | Qn        |       |      |          |
| R412010670 | 5 mm    | Ø 4  | NW 5 | 500 l/min | 黄铜 镀镍 | 1 件  | 0,026 kg |
| R412010671 | 5 mm    | Ø 6  | NW 5 | 500 l/min | 黄铜 镀镍 | 1 件  | 0,028 kg |

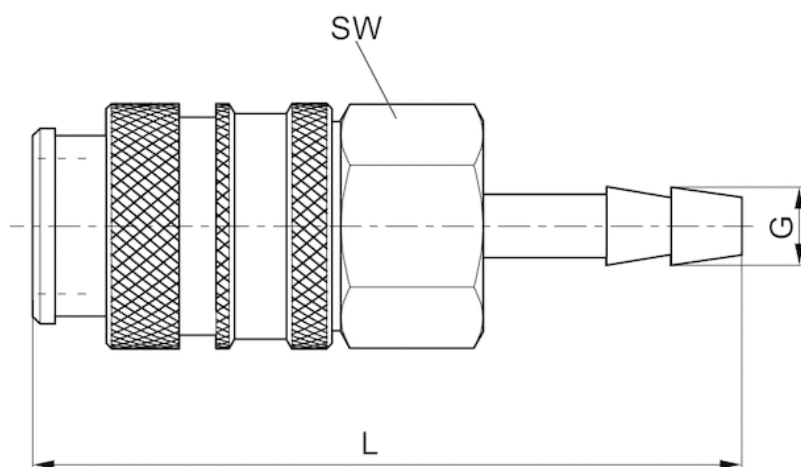
每件数的重量

## 技术信息

| 材料   |        |
|------|--------|
| 外壳   | 黄铜, 镀镍 |
| 去联锁套 | 黄铜, 镀镍 |
| 密封   | 丙烯酸树脂  |
| 接口   | 黄铜, 镀镍 |

## 规格

## 规格



## 规格

| 物料号        | 接口 G | 额定宽度 NW | L  | SW |
|------------|------|---------|----|----|
| R412010670 | Ø 4  | 5 mm    | 47 | 14 |
| R412010671 | Ø 6  | 5 mm    | 47 | 14 |

## 带外螺纹的离合连接器

- 连接插头

- NW 5 mm



工作压力范围

最低 / 最高环境温度

介质温度范围

介质

重量

0 ... 16 bar

-10 ... 90 °C

-10 ... 90 °C

压缩空气

见下表

交付的产品可能与插图不同。

### 技术数据

| 物料号        | 额定宽度 NW | 接口 G  | 接口 D | 外壳    | 供货数量 | 重量       | 图片     |
|------------|---------|-------|------|-------|------|----------|--------|
| 1823351015 | 5 mm    | G 1/8 | NW 5 | 黄铜 镀镍 | 10 件 | 0,012 kg | Fig. 2 |
| R414000119 | 5 mm    | G 1/4 | NW 5 | 黄铜 镀镍 | 10 件 | 0,02 kg  | Fig. 2 |

每件数的重量

### 技术信息

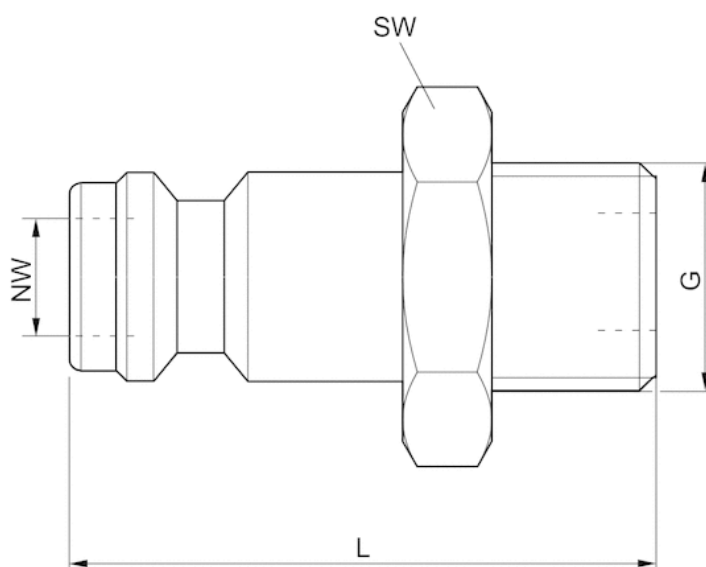
离合连接器可以分别根据额定宽度用于所有密封接头和快速接头。

### 技术信息

| 材料 |        |
|----|--------|
| 外壳 | 黄铜, 镀镍 |

## 规格

## 规格



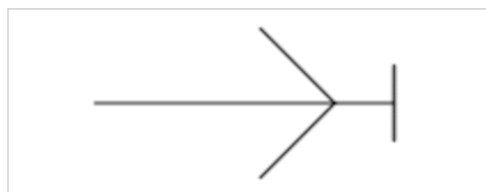
## 规格

| 物料号        | 接口 G  | 额定宽度 NW | L  | SW |
|------------|-------|---------|----|----|
| 1823351015 | G 1/8 | 5 mm    | 28 | 14 |
| R414000119 | G 1/4 | 5 mm    | 28 | 17 |

# 带内螺纹的离合连接器

- 连接插头

- NW 5 mm



硅

工作压力范围

最低 / 最高环境温度

介质温度范围

介质

重量

不含硅

0 ... 16 bar

-10 ... 90 °C

-10 ... 90 °C

压缩空气

0,014 kg

交付的产品可能与插图不同。

## 技术数据

| 物料号        | 额定宽度 NW | 接口 G  | 接口 D | 外壳    | 供货数量 |
|------------|---------|-------|------|-------|------|
| 1823373000 | 5 mm    | G 1/8 | NW 5 | 黄铜 镀镍 | 10 件 |

每件数的重量

## 技术信息

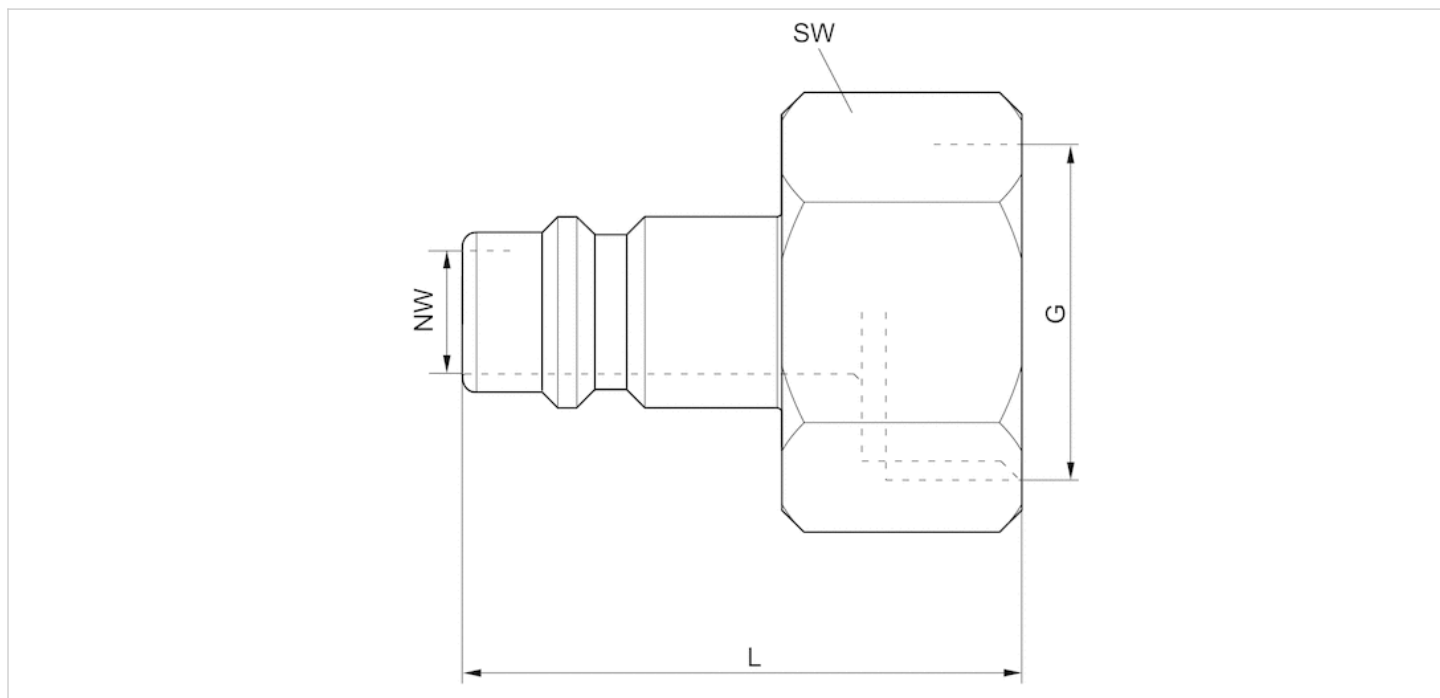
离合连接器可以分别根据额定宽度用于所有密封接头和快速接头。

## 技术信息

| 材料 |        |
|----|--------|
| 外壳 | 黄铜, 镀镍 |

规格

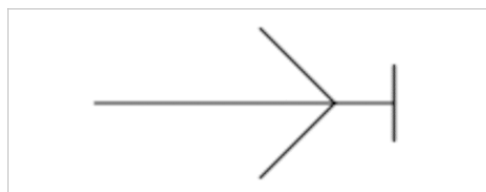
规格



## 带挡圈的离合连接器

- 连接插头

- NW 5 mm



工作压力范围

0 ... 16 bar

最低 / 最高环境温度

-10 ... 90 °C

介质温度范围

-10 ... 90 °C

介质

压缩空气

重量

见下表

交付的产品可能与插图不同。

### 技术数据

| 物料号        | 额定宽度 NW | 接口 G | 接口 D | 外壳    | 供货数量 | 重量       | 图片     |
|------------|---------|------|------|-------|------|----------|--------|
| R412010672 | 5 mm    | Ø 4  | NW 5 | 黄铜 镀镍 | 1 件  | 0,007 kg | Fig. 1 |
| 1823386034 | 5 mm    | Ø 6  | NW 5 | 黄铜 镀镍 | 10 件 | 0,006 kg | Fig. 1 |

每件数的重量

### 技术信息

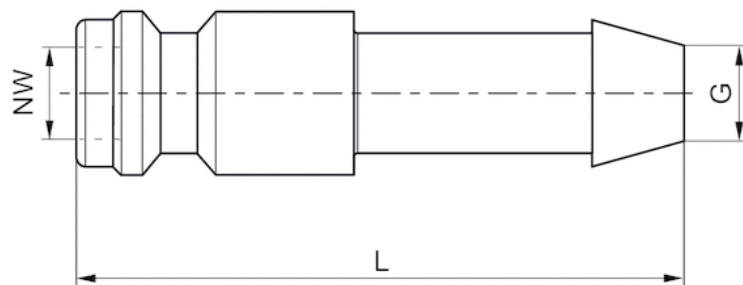
离合连接器可以分别根据额定宽度用于所有密封接头和快速接头。

### 技术信息

| 材料 |        |
|----|--------|
| 外壳 | 黄铜, 镀镍 |

## 规格

Fig. 1



## 规格

| 物料号        | 接口 G | 额定宽度 NW | L  |
|------------|------|---------|----|
| R412010672 | Ø 4  | 5 mm    | 33 |
| 1823386034 | Ø 6  | 5 mm    | 33 |



## 带外加螺母的离合连接器

- 连接插头

- NW 5 mm



工作压力范围

最低 / 最高环境温度

介质温度范围

介质

重量

0 ... 16 bar

-10 ... 90 °C

-10 ... 90 °C

压缩空气

见下表

交付的产品可能与插图不同。

### 技术数据

| 物料号        | 额定宽度 NW | 接口 G | 接口 D | 外壳    | 供货数量 | 重量       | 图片     |
|------------|---------|------|------|-------|------|----------|--------|
| 1823386015 | 5 mm    | Ø 6  | NW 5 | 黄铜 镀镍 | 10 件 | 0,018 kg | Fig. 2 |
| 1823386066 | 5 mm    | Ø 8  | NW 5 | 黄铜 镀镍 | 10 件 | 0,02 kg  | Fig. 2 |

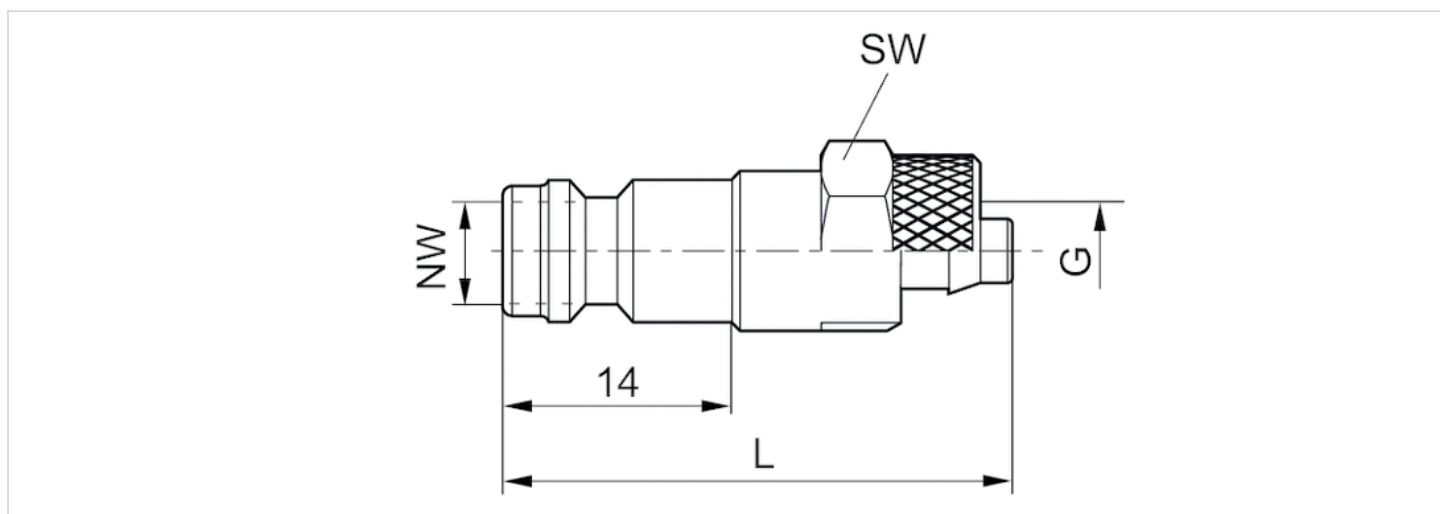
### 技术信息

离合连接器可以分别根据额定宽度用于所有密封接头和快速接头。

### 技术信息

| 材料 |        |
|----|--------|
| 外壳 | 黄铜, 镀镍 |

## 规格



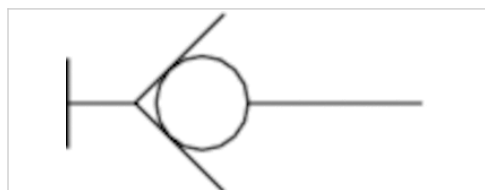
## 规格

| 物料号        | 接口 G | 额定宽度 NW | L  | SW |
|------------|------|---------|----|----|
| 1823386015 | Ø 6  | 5 mm    | 33 | 12 |
| 1823386066 | Ø 8  | 5 mm    | 33 | 14 |

# 封闭式离合器, 系列 CP1

- 外螺纹

- NW 7,2 mm



工作压力范围

最低 / 最高环境温度

介质温度范围

介质

重量

0 ... 16 bar

-10 ... 90 °C

-10 ... 90 °C

压缩空气

见下表

交付的产品可能与插图不同。

## 技术数据

| 物料号        | 额定宽度 NW | 接口 G  | 接口 D   | 流量         | 外壳    | 供货数量 | 重量       |
|------------|---------|-------|--------|------------|-------|------|----------|
|            |         |       |        | Qn         |       |      |          |
| 1823376001 | 7,2 mm  | G 1/4 | NW 7,2 | 1500 l/min | 黄铜 镀镍 | 2 件  | 0,068 kg |
| 1823376002 | 7,2 mm  | G 3/8 | NW 7,2 | 1500 l/min | 黄铜 镀镍 | 2 件  | 0,07 kg  |
| 1823376014 | 7,2 mm  | G 1/2 | NW 7,2 | 1500 l/min | 黄铜 镀镍 | 2 件  | 0,077 kg |

每件数的重量

## 技术信息

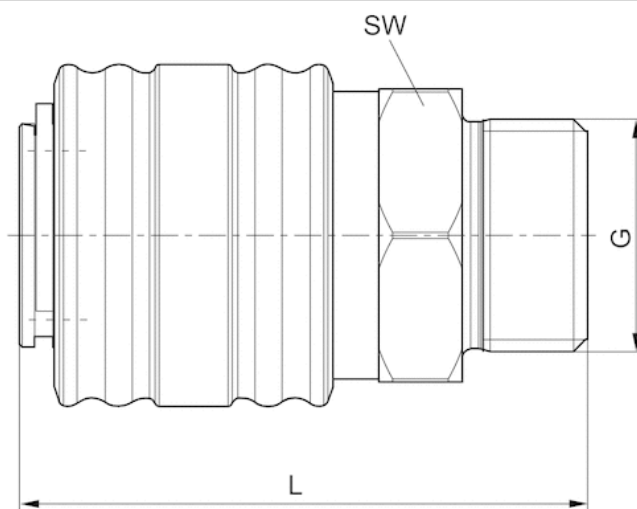
为与带 NW7.2 的连接器匹配，连接插头既可以装备 NW7.2 ( 黄铜 ) 也可以装备 NW7.8 ( 钢 )。

## 技术信息

| 材料   |        |
|------|--------|
| 外壳   | 黄铜, 镀镍 |
| 去联锁套 | 黄铜, 镀镍 |
| 密封   | 丙烯树脂   |
| 接口   | 黄铜, 镀镍 |

## 规格

## 规格



## 规格

| 物料号        | 接口 G  | 额定宽度 NW | L  | SW |
|------------|-------|---------|----|----|
| 1823376001 | G 1/4 | 7,2 mm  | 41 | 21 |
| 1823376002 | G 3/8 | 7,2 mm  | 41 | 21 |
| 1823376014 | G 1/2 | 7,2 mm  | 41 | 21 |

# 封闭式离合器, 系列 CP1

- 内螺纹

- NW 7,2 mm



工作压力范围

0 ... 16 bar

最低 / 最高环境温度

-10 ... 90 °C

介质温度范围

-10 ... 90 °C

介质

压缩空气

重量

0,081 kg

交付的产品可能与插图不同。



## 技术数据

| 物料号        | 额定宽度 NW | 接口 G  | 接口 D   | 流量         | 外壳    | 供货数量 |
|------------|---------|-------|--------|------------|-------|------|
|            |         |       |        | Qn         |       |      |
| 1823376013 | 7,2 mm  | G 1/4 | NW 7,2 | 1500 l/min | 黄铜 镀镍 | 2 件  |

每件数的重量

## 技术信息

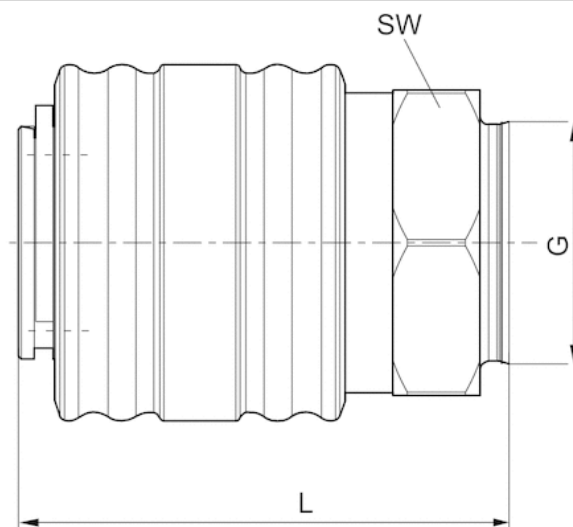
为与带 NW7.2 的连接器匹配，连接插头既可以装备 NW7.2 (黄铜) 也可以装备 NW7.8 (钢)。

## 技术信息

| 材料   |        |
|------|--------|
| 外壳   | 黄铜, 镀镍 |
| 去联锁套 | 黄铜, 镀镍 |
| 密封   | 丙烯树脂   |
| 接口   | 黄铜, 镀镍 |

## 规格

## 规格



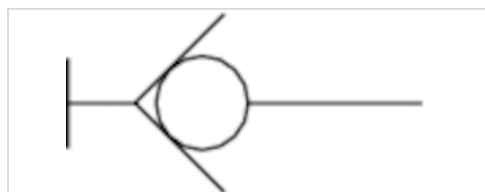
## 规格

| 物料号        | 接口 G  | 额定宽度 NW | L  | SW |
|------------|-------|---------|----|----|
| 1823376013 | G 1/4 | 7,2 mm  | 41 | 21 |

# 封闭式离合器, 系列 CP1

- 套管

- NW 7,2 mm



工作压力范围

最低 / 最高环境温度

介质温度范围

介质

重量

0 ... 16 bar

-10 ... 90 °C

-10 ... 90 °C

压缩空气

见下表

交付的产品可能与插图不同。

## 技术数据

| 物料号        | 额定宽度 NW | 接口 G | 接口 D   | 流量         | 外壳    | 供货数量 | 重量       |
|------------|---------|------|--------|------------|-------|------|----------|
|            |         |      |        | Qn         |       |      |          |
| 1823376009 | 7,2 mm  | Ø 6  | NW 7,2 | 1500 l/min | 黄铜 镀镍 | 2 件  | 0,068 kg |
| 1823376010 | 7,2 mm  | Ø 8  | NW 7,2 | 1500 l/min | 黄铜 镀镍 | 2 件  | 0,07 kg  |
| 1823376012 | 7,2 mm  | Ø 10 | NW 7,2 | 1500 l/min | 黄铜 镀镍 | 2 件  | 0,073 kg |

每件数的重量

## 技术信息

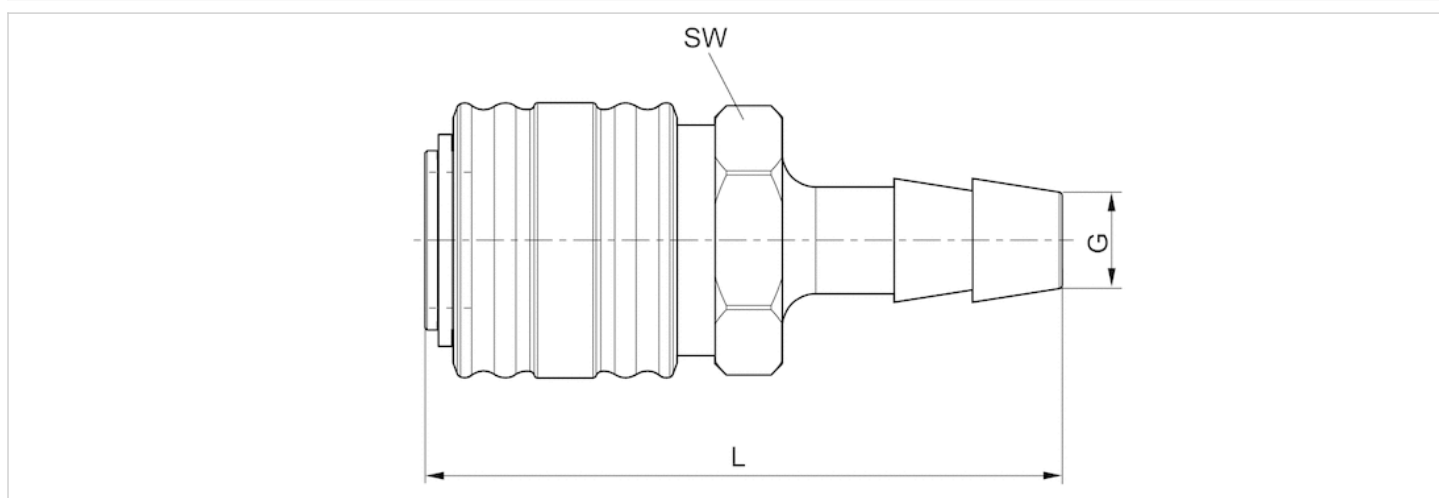
为与带 NW7.2 的连接器匹配，连接插头既可以装备 NW7.2 (黄铜) 也可以装备 NW7.8 (钢)。

## 技术信息

| 材料   |        |
|------|--------|
| 外壳   | 黄铜, 镀镍 |
| 去联锁套 | 黄铜, 镀镍 |
| 密封   | 丙烯树脂   |
| 接口   | 黄铜, 镀镍 |

## 规格

## 规格



## 规格

| 物料号        | 接口 G | 额定宽度 NW | L  | SW |
|------------|------|---------|----|----|
| 1823376009 | Ø 6  | 7,2 mm  | 57 | 21 |
| 1823376010 | Ø 8  | 7,2 mm  | 57 | 21 |
| 1823376012 | Ø 10 | 7,2 mm  | 57 | 21 |



# 带外螺纹的离合连接器

- 连接插头

- NW 7,2 7,8 mm



工作压力范围

0 ... 16 bar

最低 / 最高环境温度

-10 ... 90 °C

介质温度范围

-10 ... 90 °C

介质

压缩空气

重量

见下表

交付的产品可能与插图不同。

## 技术数据

| 物料号        | 额定宽度 NW | 接口 G  | 接口 D   | 外壳    | 供货数量 | 重量       |
|------------|---------|-------|--------|-------|------|----------|
| 1823351016 | 7,2 mm  | G 1/4 | NW 7,2 | 黄铜 镀镍 | 10 件 | 0,022 kg |
| 1823351033 | 7,8 mm  | G 1/4 | NW 7,8 | 钢 镀锌  | 10 件 | 0,018 kg |
| 1823351017 | 7,2 mm  | G 3/8 | NW 7,2 | 黄铜 镀镍 | 10 件 | 0,029 kg |
| 1823351034 | 7,8 mm  | G 3/8 | NW 7,8 | 钢 镀锌  | 10 件 | 0,027 kg |
| 1823351035 | 7,8 mm  | G 1/2 | NW 7,8 | 钢 镀锌  | 5 件  | 0,043 kg |
| 1823351027 | 7,2 mm  | G 1/2 | NW 7,2 | 黄铜 镀镍 | 5 件  | 0,046 kg |

每件数的重量

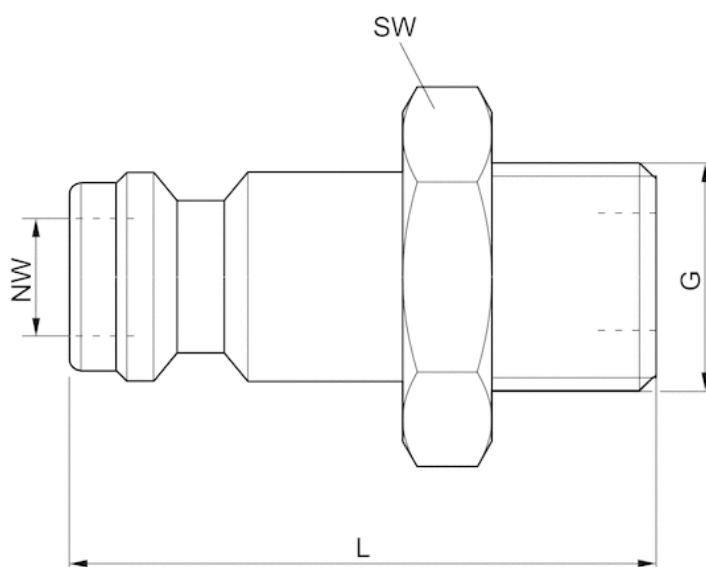
连接插头适用于额定宽度 NW 7.2, 7.4 和 7.8 的连接器。

## 技术信息

| 材料 |              |
|----|--------------|
| 外壳 | 黄铜, 镀镍 钢, 镀锌 |

## 规格

## 规格



## 规格

| 物料号        | 接口 G  | 额定宽度 NW | L  | SW |
|------------|-------|---------|----|----|
| 1823351016 | G 1/4 | 7,2 mm  | 33 | 17 |
| 1823351033 | G 1/4 | 7,8 mm  | 33 | 17 |
| 1823351017 | G 3/8 | 7,2 mm  | 33 | 19 |
| 1823351034 | G 3/8 | 7,8 mm  | 33 | 19 |
| 1823351035 | G 1/2 | 7,8 mm  | 35 | 24 |
| 1823351027 | G 1/2 | 7,2 mm  | 35 | 24 |

# 带内螺纹的离合连接器

- 连接插头

- NW 7,2 7,8 mm



硅

工作压力范围

最低 / 最高环境温度

介质温度范围

介质

重量

不含硅

0 ... 16 bar

-10 ... 90 °C

-10 ... 90 °C

压缩空气

见下表

交付的产品可能与插图不同。

## 技术数据

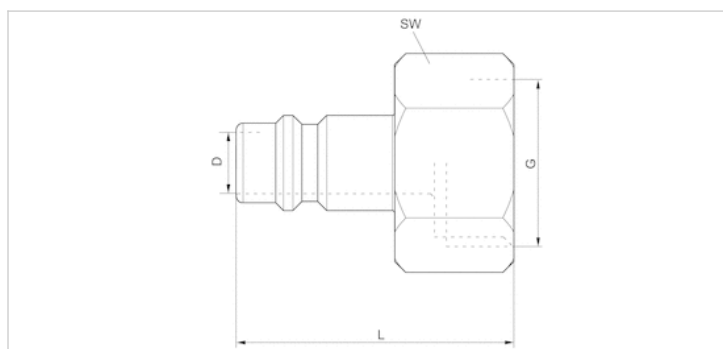
| 物料号        | 额定宽度 NW | 接口 G  | 接口 D   | 外壳    | 供货数量 | 重量       | 图片     |
|------------|---------|-------|--------|-------|------|----------|--------|
| 1823373001 | 7,2 mm  | G 1/4 | NW 7,2 | 黄铜 镀镍 | 10 件 | 0,025 kg | Fig. 2 |
| 1823373081 | 7,8 mm  | G 1/4 | NW 7,8 | 钢 镀锌  | 10 件 | 0,024 kg | Fig. 2 |
| 1823373002 | 7,2 mm  | G 3/8 | NW 7,2 | 黄铜 镀镍 | 10 件 | 0,025 kg | Fig. 2 |
| 1823373082 | 7,8 mm  | G 3/8 | NW 7,8 | 钢 镀锌  | 10 件 | 0,024 kg | Fig. 2 |
| 1823373083 | 7,8 mm  | G 1/2 | NW 7,8 | 钢 镀锌  | 5 件  | 0,034 kg | Fig. 2 |

每件数的重量, 连接插头适用于额定宽度 NW 7.2, 7.4 和 7.8 的连接器。

## 技术信息

| 材料 |              |
|----|--------------|
| 外壳 | 黄铜, 镀镍 钢, 镀锌 |

## 规格



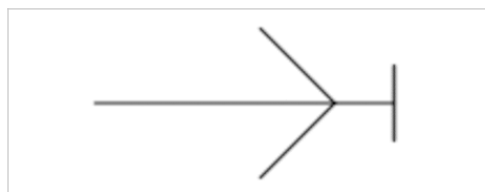
## 规格

| 物料号        | 接口 G  | 额定宽度 NW | L  | SW |
|------------|-------|---------|----|----|
| 1823373001 | G 1/4 | 7,2 mm  | 33 | 17 |
| 1823373081 | G 1/4 | 7,8 mm  | 33 | 17 |
| 1823373002 | G 3/8 | 7,2 mm  | 33 | 19 |
| 1823373082 | G 3/8 | 7,8 mm  | 33 | 19 |
| 1823373083 | G 1/2 | 7,8 mm  | 33 | 24 |

## 带挡圈的离合连接器

- 连接插头

- NW 7,2 7,8 mm



工作压力范围

0 ... 16 bar

最低 / 最高环境温度

-10 ... 90 °C

介质温度范围

-10 ... 90 °C

介质

压缩空气

重量

见下表

交付的产品可能与插图不同。

### 技术数据

| 物料号        | 额定宽度 NW | 接口 G | 接口 D   | 外壳    | 供货数量 | 重量       | 图片     |
|------------|---------|------|--------|-------|------|----------|--------|
| 1823386035 | 7,2 mm  | Ø 6  | NW 7,2 | 黄铜 镀镍 | 10 件 | 0,015 kg | Fig. 2 |
| 1823386085 | 7,8 mm  | Ø 6  | NW 7,8 | 钢 镀锌  | 10 件 | 0,014 kg | Fig. 2 |
| 1823386017 | 7,2 mm  | Ø 8  | NW 7,2 | 黄铜 镀镍 | 10 件 | 0,016 kg | Fig. 2 |
| 1823386086 | 7,8 mm  | Ø 8  | NW 7,8 | 钢 镀锌  | 10 件 | 0,015 kg | Fig. 2 |
| 1823386060 | 7,2 mm  | Ø 10 | NW 7,2 | 黄铜 镀镍 | 10 件 | 0,019 kg | Fig. 2 |
| 1823386087 | 7,8 mm  | Ø 10 | NW 7,8 | 钢 镀锌  | 10 件 | 0,018 kg | Fig. 2 |
| 1823386020 | 7,2 mm  | Ø 13 | NW 7,2 | 黄铜 镀镍 | 10 件 | 0,022 kg | Fig. 2 |
| 1823386088 | 7,8 mm  | Ø 13 | NW 7,8 | 钢 镀锌  | 10 件 | 0,022 kg | Fig. 2 |

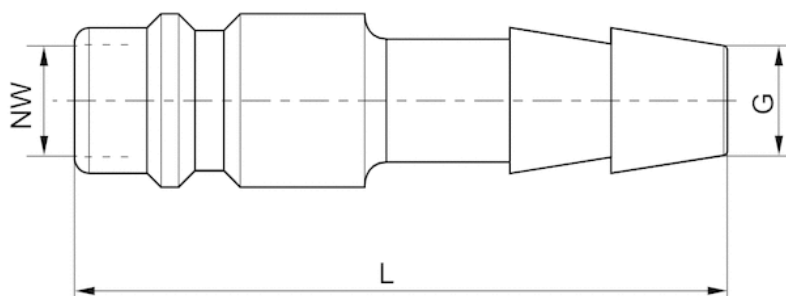
每件数的重量, 连接插头适用于额定宽度 NW 7.2, 7.4 和 7.8 的连接器。

### 技术信息

| 材料 |              |
|----|--------------|
| 外壳 | 黄铜, 镀镍 钢, 镀锌 |

## 规格

Fig. 2



## 规格

| 物料号        | 接口 G | 额定宽度 NW | L  |
|------------|------|---------|----|
| 1823386035 | Ø 6  | 7,2 mm  | 45 |
| 1823386085 | Ø 6  | 7,8 mm  | 45 |
| 1823386017 | Ø 8  | 7,2 mm  | 45 |
| 1823386086 | Ø 8  | 7,8 mm  | 45 |
| 1823386060 | Ø 10 | 7,2 mm  | 45 |
| 1823386087 | Ø 10 | 7,8 mm  | 45 |
| 1823386020 | Ø 13 | 7,2 mm  | 45 |
| 1823386088 | Ø 13 | 7,8 mm  | 45 |

## 带外加螺母的离合连接器

- 连接插头

- NW 7,2 mm



工作压力范围

最低 / 最高环境温度

介质温度范围

介质

重量

0 ... 16 bar

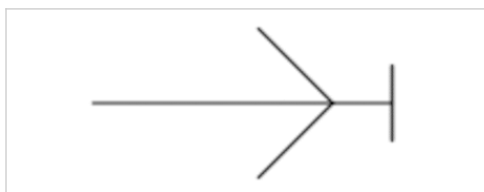
-10 ... 90 °C

-10 ... 90 °C

压缩空气

见下表

交付的产品可能与插图不同。



### 技术数据

| 物料号        | 额定宽度 NW | 接口 G | 接口 D   | 外壳    | 供货数量 | 重量       | 图片     |
|------------|---------|------|--------|-------|------|----------|--------|
| 1823386019 | 7,2 mm  | Ø 6  | NW 7,2 | 黄铜 镀镍 | 10 件 | 0,024 kg | Fig. 3 |
| 1823386016 | 7,2 mm  | Ø 8  | NW 7,2 | 黄铜 镀镍 | 10 件 | 0,025 kg | Fig. 3 |

### 技术信息

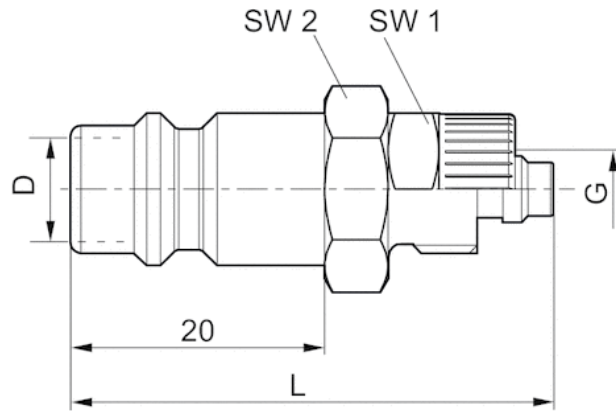
离合连接器可以分别根据额定宽度用于所有密封接头和快速接头。

### 技术信息

| 材料 |        |
|----|--------|
| 外壳 | 黄铜, 镀镍 |

## 规格

Fig. 3



## 规格

| 物料号        | 接口 G | 额定宽度 NW | L  | SW1 | SW2 |
|------------|------|---------|----|-----|-----|
| 1823386019 | Ø 6  | 7,2 mm  | 38 | 12  | 14  |
| 1823386016 | Ø 8  | 7,2 mm  | 38 | 14  | 14  |



# 封闭式离合器, 系列 CP1

- 外螺纹

- NW 7,8 mm



工作压力范围

0 ... 16 bar

最低 / 最高环境温度

-10 ... 90 °C

介质温度范围

-10 ... 90 °C

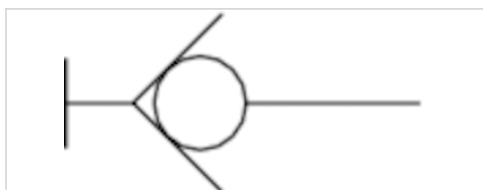
介质

压缩空气

重量

0,095 kg

交付的产品可能与插图不同。



## 技术数据

| 物料号        | 额定宽度 NW | 接口 G  | 接口 D   | 流量         | 外壳    | 供货数量 |
|------------|---------|-------|--------|------------|-------|------|
|            |         |       |        | Qn         |       |      |
| 1823376034 | 7,8 mm  | G 1/4 | NW 7,8 | 2300 l/min | 黄铜 镀镍 | 1 件  |
| 1823376035 | 7,8 mm  | G 3/8 | NW 7,8 | 2300 l/min | 黄铜 镀镍 | 1 件  |
| 1823376036 | 7,8 mm  | G 1/2 | NW 7,8 | 2300 l/min | 黄铜 镀镍 | 1 件  |

每件数的重量

## 技术信息

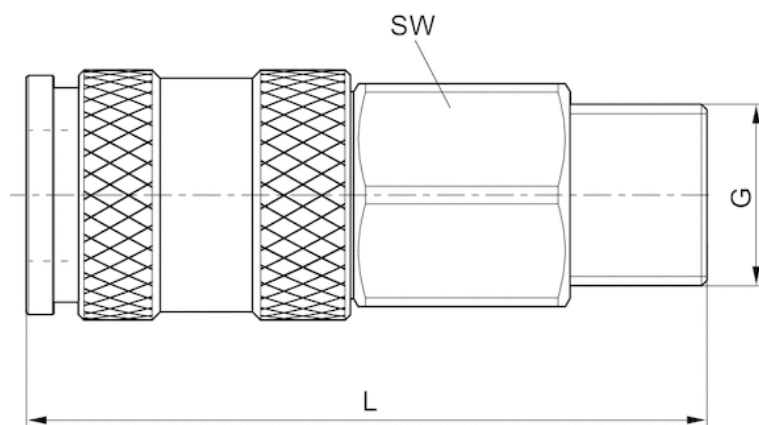
为与带 NW7.2 的连接器匹配, 连接插头既可以装备 NW7.2 ( 黄铜 ) 也可以装备 NW7.8 ( 钢 )。必要时为插头装备 ARO 型材。

## 技术信息

| 材料   |        |
|------|--------|
| 外壳   | 黄铜, 镀镍 |
| 去联锁套 | 黄铜, 镀镍 |
| 密封   | 丙烯树脂   |
| 接口   | 黄铜, 镀镍 |

## 规格

## 规格



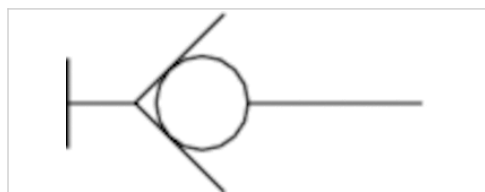
## 规格

| 物料号        | 接口 G  | 额定宽度 NW | L  | SW |
|------------|-------|---------|----|----|
| 1823376034 | G 1/4 | 7,8 mm  | 56 | 19 |
| 1823376035 | G 3/8 | 7,8 mm  | 56 | 19 |
| 1823376036 | G 1/2 | 7,8 mm  | 50 | 22 |

# 封闭式离合器, 系列 CP1

- 内螺纹

- NW 7,8 mm



工作压力范围

0 ... 16 bar

最低 / 最高环境温度

-10 ... 90 °C

介质温度范围

-10 ... 90 °C

介质

压缩空气

重量

见下表

交付的产品可能与插图不同。

## 技术数据

| 物料号        | 额定宽度 NW | 接口 G  | 接口 D   | 流量         | 外壳    | 供货数量 | 重量       |
|------------|---------|-------|--------|------------|-------|------|----------|
|            |         |       |        | Qn         |       |      |          |
| 1823376037 | 7,8 mm  | G 1/4 | NW 7,8 | 2300 l/min | 黄铜 镀镍 | 1 件  | 0,1 kg   |
| 1823376038 | 7,8 mm  | G 3/8 | NW 7,8 | 2300 l/min | 黄铜 镀镍 | 1 件  | 0,095 kg |
| 1823376039 | 7,8 mm  | G 1/2 | NW 7,8 | 2300 l/min | 黄铜 镀镍 | 1 件  | 0,12 kg  |

每件数的重量

## 技术信息

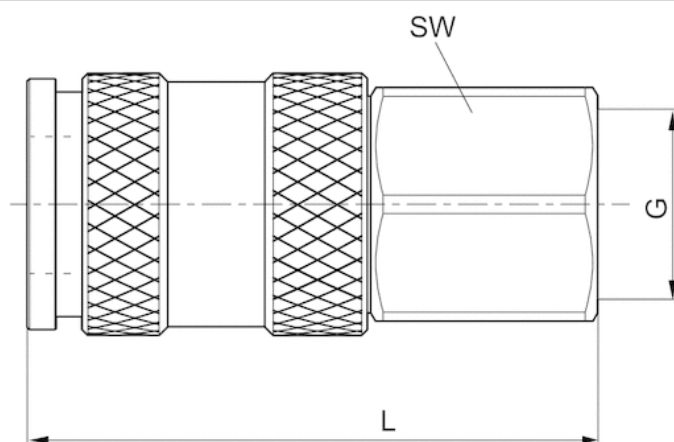
为与带 NW7.2 的连接器匹配, 连接插头既可以装备 NW7.2 ( 黄铜 ) 也可以装备 NW7.8 ( 钢 )。必要时为插头装备 ARO 型材。

## 技术信息

| 材料   |        |
|------|--------|
| 外壳   | 黄铜, 镀镍 |
| 去联锁套 | 黄铜, 镀镍 |
| 密封   | 丙烯树脂   |
| 接口   | 黄铜, 镀镍 |

## 规格

## 规格



## 规格

| 物料号        | 接口 G  | 额定宽度 NW | L  | SW |
|------------|-------|---------|----|----|
| 1823376037 | G 1/4 | 7,8 mm  | 54 | 19 |
| 1823376038 | G 3/8 | 7,8 mm  | 54 | 19 |
| 1823376039 | G 1/2 | 7,8 mm  | 56 | 24 |

# 封闭式离合器, 系列 CP1

- 套管

- NW 7,8 mm



工作压力范围

最低 / 最高环境温度

介质温度范围

介质

重量

0 ... 16 bar

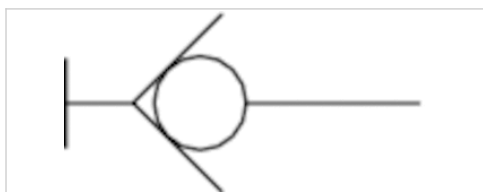
-10 ... 90 °C

-10 ... 90 °C

压缩空气

见下表

交付的产品可能与插图不同。



## 技术数据

| 物料号        | 额定宽度 NW | 接口 G | 接口 D   | 流量         | 外壳    | 供货数量 | 重量       |
|------------|---------|------|--------|------------|-------|------|----------|
|            |         |      |        | Qn         |       |      |          |
| 1823376040 | 7,8 mm  | Ø 6  | NW 7,8 | 2300 l/min | 黄铜 镀镍 | 1 件  | 0,095 kg |
| 1823376041 | 7,8 mm  | Ø 8  | NW 7,8 | 2300 l/min | 黄铜 镀镍 | 1 件  | 0,095 kg |
| 1823376042 | 7,8 mm  | Ø 10 | NW 7,8 | 2300 l/min | 黄铜 镀镍 | 1 件  | 0,095 kg |
| 1823376043 | 7,8 mm  | Ø 13 | NW 7,8 | 2300 l/min | 黄铜 镀镍 | 1 件  | 0,1 kg   |

每件数的重量

## 技术信息

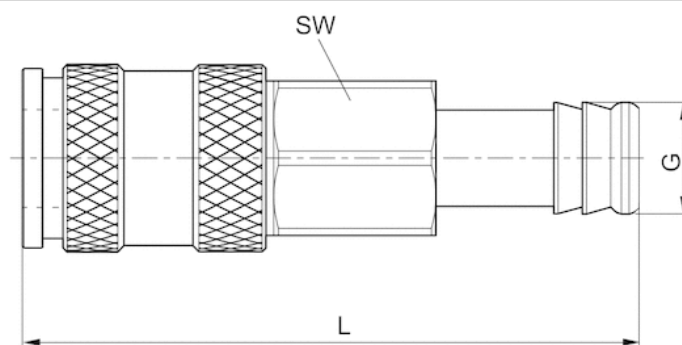
为与带 NW7.2 的连接器的匹配, 连接插头既可以装备 NW7.2 (黄铜) 也可以装备 NW7.8 (钢)。必要时为插头装备 ARO 型材。

## 技术信息

| 材料   |        |
|------|--------|
| 外壳   | 黄铜, 镀镍 |
| 去联锁套 | 黄铜, 镀镍 |
| 密封   | 丙烯树脂   |
| 接口   | 黄铜, 镀镍 |

## 规格

## 规格



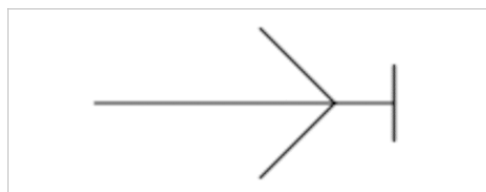
## 规格

| 物料号        | 接口 G | 额定宽度 NW | L  | SW |
|------------|------|---------|----|----|
| 1823376040 | Ø 6  | 7,8 mm  | 70 | 19 |
| 1823376041 | Ø 8  | 7,8 mm  | 70 | 19 |
| 1823376042 | Ø 10 | 7,8 mm  | 70 | 19 |
| 1823376043 | Ø 13 | 7,8 mm  | 70 | 19 |

# 带外螺纹的离合连接器

- 连接插头

- NW 7,2 7,8 mm



工作压力范围

0 ... 16 bar

最低 / 最高环境温度

-10 ... 90 °C

介质温度范围

-10 ... 90 °C

介质

压缩空气

重量

见下表

交付的产品可能与插图不同。

## 技术数据

| 物料号        | 额定宽度 NW | 接口 G  | 接口 D   | 外壳    | 供货数量 | 重量       |
|------------|---------|-------|--------|-------|------|----------|
| 1823351016 | 7,2 mm  | G 1/4 | NW 7,2 | 黄铜 镀镍 | 10 件 | 0,022 kg |
| 1823351033 | 7,8 mm  | G 1/4 | NW 7,8 | 钢 镀锌  | 10 件 | 0,018 kg |
| 1823351017 | 7,2 mm  | G 3/8 | NW 7,2 | 黄铜 镀镍 | 10 件 | 0,029 kg |
| 1823351034 | 7,8 mm  | G 3/8 | NW 7,8 | 钢 镀锌  | 10 件 | 0,027 kg |
| 1823351035 | 7,8 mm  | G 1/2 | NW 7,8 | 钢 镀锌  | 5 件  | 0,043 kg |
| 1823351027 | 7,2 mm  | G 1/2 | NW 7,2 | 黄铜 镀镍 | 5 件  | 0,046 kg |

每件数的重量

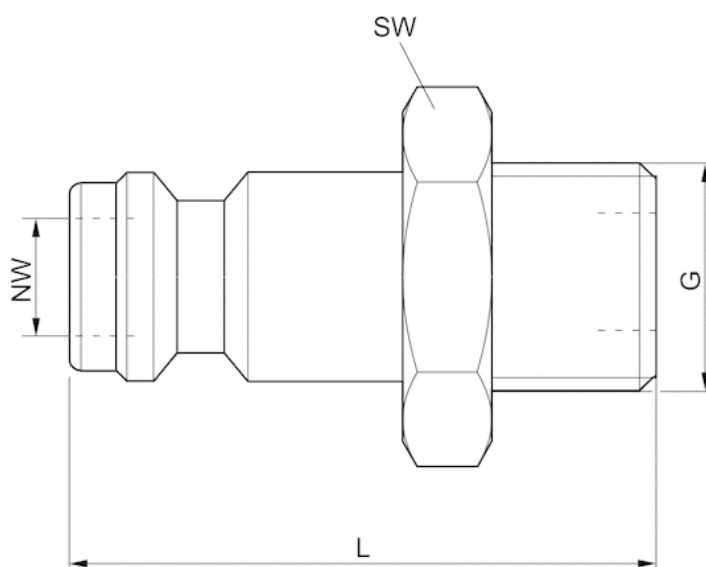
连接插头适用于额定宽度 NW 7.2, 7.4 和 7.8 的连接器。

## 技术信息

| 材料 |              |
|----|--------------|
| 外壳 | 黄铜, 镀镍 钢, 镀锌 |

## 规格

## 规格



## 规格

| 物料号        | 接口 G  | 额定宽度 NW | L  | SW |
|------------|-------|---------|----|----|
| 1823351016 | G 1/4 | 7,2 mm  | 33 | 17 |
| 1823351033 | G 1/4 | 7,8 mm  | 33 | 17 |
| 1823351017 | G 3/8 | 7,2 mm  | 33 | 19 |
| 1823351034 | G 3/8 | 7,8 mm  | 33 | 19 |
| 1823351035 | G 1/2 | 7,8 mm  | 35 | 24 |
| 1823351027 | G 1/2 | 7,2 mm  | 35 | 24 |



# 带内螺纹的离合连接器

- 连接插头

- NW 7,2 7,8 mm



硅

工作压力范围

最低 / 最高环境温度

介质温度范围

介质

重量

不含硅

0 ... 16 bar

-10 ... 90 °C

-10 ... 90 °C

压缩空气

见下表

交付的产品可能与插图不同。

## 技术数据

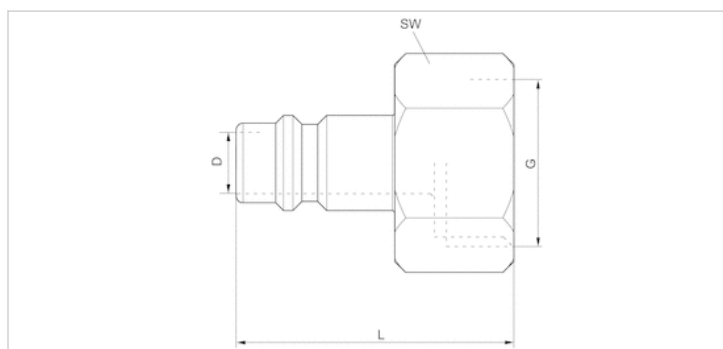
| 物料号        | 额定宽度 NW | 接口 G  | 接口 D   | 外壳    | 供货数量 | 重量       | 图片     |
|------------|---------|-------|--------|-------|------|----------|--------|
| 1823373001 | 7,2 mm  | G 1/4 | NW 7,2 | 黄铜 镀镍 | 10 件 | 0,025 kg | Fig. 2 |
| 1823373081 | 7,8 mm  | G 1/4 | NW 7,8 | 钢 镀锌  | 10 件 | 0,024 kg | Fig. 2 |
| 1823373002 | 7,2 mm  | G 3/8 | NW 7,2 | 黄铜 镀镍 | 10 件 | 0,025 kg | Fig. 2 |
| 1823373082 | 7,8 mm  | G 3/8 | NW 7,8 | 钢 镀锌  | 10 件 | 0,024 kg | Fig. 2 |
| 1823373083 | 7,8 mm  | G 1/2 | NW 7,8 | 钢 镀锌  | 5 件  | 0,034 kg | Fig. 2 |

每件数的重量, 连接插头适用于额定宽度 NW 7.2, 7.4 和 7.8 的连接器。

## 技术信息

| 材料 |              |
|----|--------------|
| 外壳 | 黄铜, 镀镍 钢, 镀锌 |

## 规格



## 规格

| 物料号        | 接口 G  | 额定宽度 NW | L  | SW |
|------------|-------|---------|----|----|
| 1823373001 | G 1/4 | 7,2 mm  | 33 | 17 |
| 1823373081 | G 1/4 | 7,8 mm  | 33 | 17 |
| 1823373002 | G 3/8 | 7,2 mm  | 33 | 19 |
| 1823373082 | G 3/8 | 7,8 mm  | 33 | 19 |
| 1823373083 | G 1/2 | 7,8 mm  | 33 | 24 |

## 带挡圈的离合连接器

- 连接插头

- NW 7,2 7,8 mm



工作压力范围

0 ... 16 bar

最低 / 最高环境温度

-10 ... 90 °C

介质温度范围

-10 ... 90 °C

介质

压缩空气

重量

见下表

交付的产品可能与插图不同。

### 技术数据

| 物料号        | 额定宽度 NW | 接口 G | 接口 D   | 外壳    | 供货数量 | 重量       | 图片     |
|------------|---------|------|--------|-------|------|----------|--------|
| 1823386035 | 7,2 mm  | Ø 6  | NW 7,2 | 黄铜 镀镍 | 10 件 | 0,015 kg | Fig. 2 |
| 1823386085 | 7,8 mm  | Ø 6  | NW 7,8 | 钢 镀锌  | 10 件 | 0,014 kg | Fig. 2 |
| 1823386017 | 7,2 mm  | Ø 8  | NW 7,2 | 黄铜 镀镍 | 10 件 | 0,016 kg | Fig. 2 |
| 1823386086 | 7,8 mm  | Ø 8  | NW 7,8 | 钢 镀锌  | 10 件 | 0,015 kg | Fig. 2 |
| 1823386060 | 7,2 mm  | Ø 10 | NW 7,2 | 黄铜 镀镍 | 10 件 | 0,019 kg | Fig. 2 |
| 1823386087 | 7,8 mm  | Ø 10 | NW 7,8 | 钢 镀锌  | 10 件 | 0,018 kg | Fig. 2 |
| 1823386020 | 7,2 mm  | Ø 13 | NW 7,2 | 黄铜 镀镍 | 10 件 | 0,022 kg | Fig. 2 |
| 1823386088 | 7,8 mm  | Ø 13 | NW 7,8 | 钢 镀锌  | 10 件 | 0,022 kg | Fig. 2 |

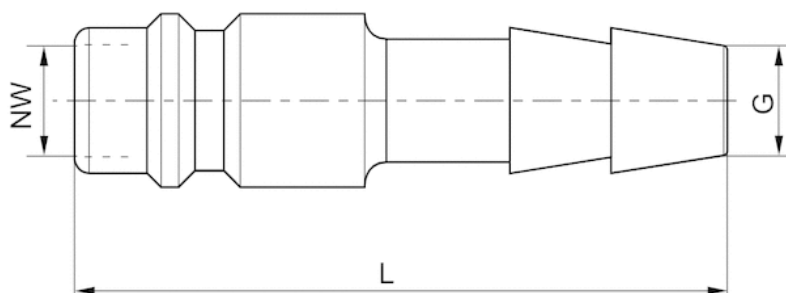
每件数的重量, 连接插头适用于额定宽度 NW 7.2, 7.4 和 7.8 的连接器。

### 技术信息

| 材料 |              |
|----|--------------|
| 外壳 | 黄铜, 镀镍 钢, 镀锌 |

## 规格

Fig. 2



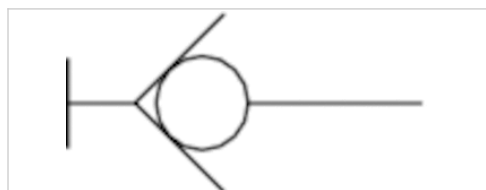
## 规格

| 物料号        | 接口 G | 额定宽度 NW | L  |
|------------|------|---------|----|
| 1823386035 | Ø 6  | 7,2 mm  | 45 |
| 1823386085 | Ø 6  | 7,8 mm  | 45 |
| 1823386017 | Ø 8  | 7,2 mm  | 45 |
| 1823386086 | Ø 8  | 7,8 mm  | 45 |
| 1823386060 | Ø 10 | 7,2 mm  | 45 |
| 1823386087 | Ø 10 | 7,8 mm  | 45 |
| 1823386020 | Ø 13 | 7,2 mm  | 45 |
| 1823386088 | Ø 13 | 7,8 mm  | 45 |

# 封闭式离合器, 系列 CP1

- 外螺纹

- NW 10 mm



工作压力范围

0 ... 16 bar

最低 / 最高环境温度

-10 ... 90 °C

介质温度范围

-10 ... 90 °C

介质

压缩空气

重量

0,255 kg

交付的产品可能与插图不同。

## 技术数据

| 物料号        | 额定宽度 NW | 接口 G  | 接口 D  | 流量         | 外壳    | 供货数量 |
|------------|---------|-------|-------|------------|-------|------|
|            |         |       |       | Qn         |       |      |
| 1823376003 | 10 mm   | G 1/2 | NW 10 | 3200 l/min | 黄铜 镀镍 | 1 件  |

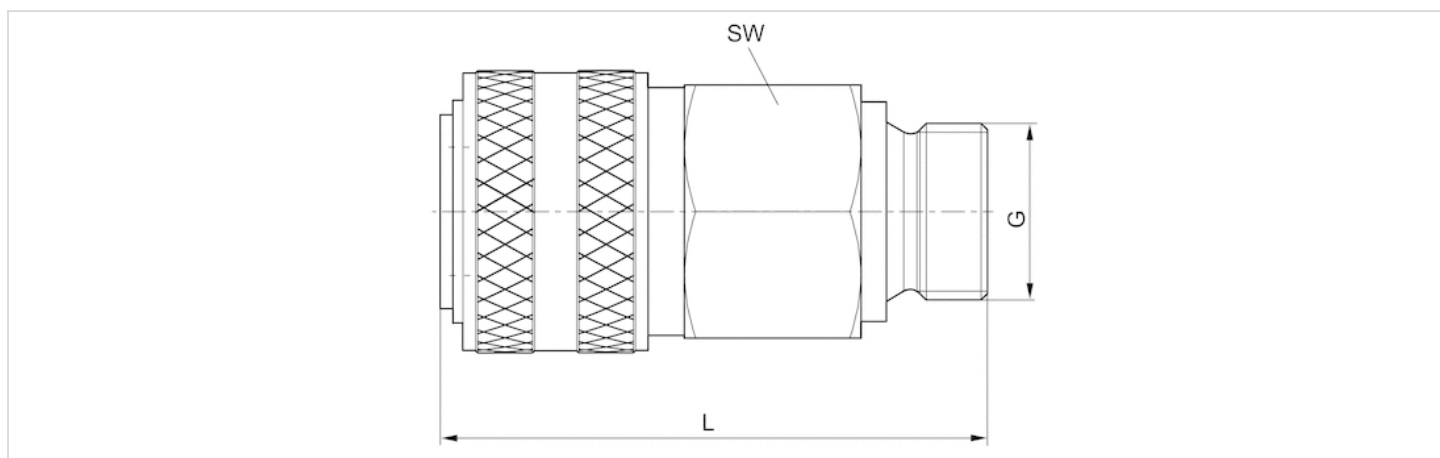
每件数的重量

## 技术信息

| 材料   |        |
|------|--------|
| 外壳   | 黄铜, 镀镍 |
| 去联锁套 | 黄铜, 镀镍 |
| 密封   | 丙烯树脂   |
| 接口   | 黄铜, 镀镍 |

规格

规格



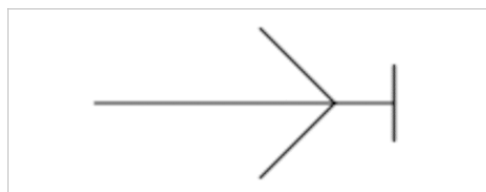
规格

| 物料号        | 接口 G  | 额定宽度 NW | L  | SW |
|------------|-------|---------|----|----|
| 1823376003 | G 1/2 | 10 mm   | 65 | 30 |

## 带外螺纹的离合连接器

- 连接插头

- NW 10 mm



工作压力范围

0 ... 16 bar

最低 / 最高环境温度

-10 ... 90 °C

介质温度范围

-10 ... 90 °C

介质

压缩空气

重量

0,076 kg

交付的产品可能与插图不同。

### 技术数据

| 物料号        | 额定宽度 NW | 接口 G  | 接口 D  | 外壳    | 供货数量 | 图片     |
|------------|---------|-------|-------|-------|------|--------|
| 1823351018 | 10 mm   | G 1/2 | NW 10 | 黄铜 镀镍 | 2 件  | Fig. 2 |

每件数的重量

### 技术信息

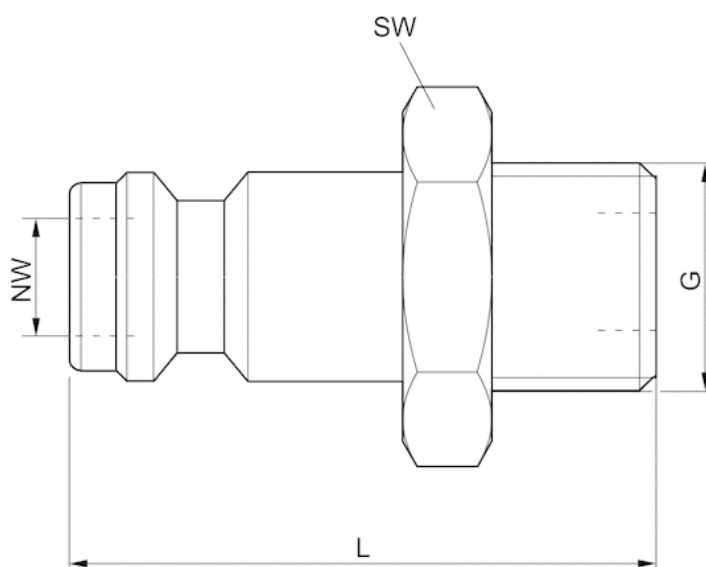
离合连接器可以分别根据额定宽度用于所有密封接头和快速接头。

### 技术信息

| 材料 |        |
|----|--------|
| 外壳 | 黄铜, 镀镍 |

## 规格

## 规格



## 规格

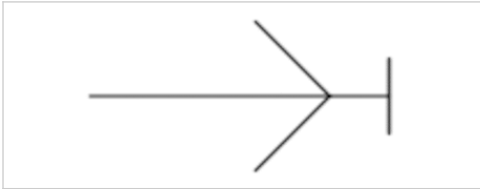
| 物料号        | 接口 G  | 额定宽度 NW | L  | SW |
|------------|-------|---------|----|----|
| 1823351018 | G 1/2 | 10 mm   | 42 | 27 |



# 带内螺纹的离合连接器

- 连接插头

- NW 10 mm



硅

工作压力范围

最低 / 最高环境温度

介质温度范围

介质

重量

不含硅

0 ... 16 bar

-10 ... 90 °C

-10 ... 90 °C

压缩空气

0,076 kg

交付的产品可能与插图不同。

## 技术数据

| 物料号        | 额定宽度 NW | 接口 G  | 接口 D  | 外壳    | 供货数量 | 图片     |
|------------|---------|-------|-------|-------|------|--------|
| 1823373003 | 10 mm   | G 1/2 | NW 10 | 黄铜 镀镍 | 2 件  | Fig. 1 |

每件数的重量

## 技术信息

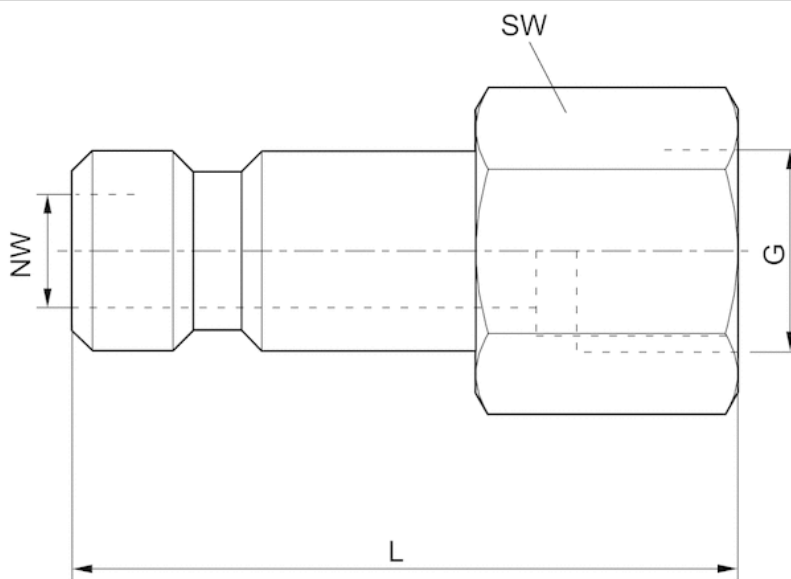
离合连接器可以分别根据额定宽度用于所有密封接头和快速接头。

## 技术信息

| 材料 |        |
|----|--------|
| 外壳 | 黄铜, 镀镍 |

规格

Fig. 1



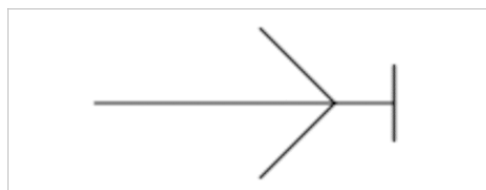
规格

| 物料号        | 接口 G  | 额定宽度 NW | L  | SW |
|------------|-------|---------|----|----|
| 1823373003 | G 1/2 | 10 mm   | 40 | 27 |

## 带挡圈的离合连接器

- 连接插头

- NW 10 mm



工作压力范围

0 ... 16 bar

最低 / 最高环境温度

-10 ... 90 °C

介质温度范围

-10 ... 90 °C

介质

压缩空气

重量

0,036 kg

交付的产品可能与插图不同。

### 技术数据

| 物料号        | 额定宽度 NW | 接口 G | 接口 D  | 外壳    | 供货数量 | 图片     |
|------------|---------|------|-------|-------|------|--------|
| 1823386018 | 10 mm   | Ø 13 | NW 10 | 黄铜 镀镍 | 2 件  | Fig. 2 |

每件数的重量

### 技术信息

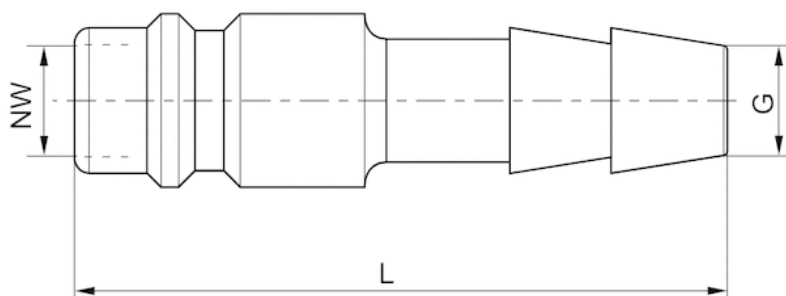
离合连接器可以分别根据额定宽度用于所有密封接头和快速接头。

### 技术信息

| 材料 |        |
|----|--------|
| 外壳 | 黄铜, 镀镍 |

## 规格

Fig. 2



## 规格

| 物料号        | 接口 G | 额定宽度 NW | L  |
|------------|------|---------|----|
| 1823386018 | Ø 13 | 10 mm   | 55 |