

Lagerbock, Serie AB7-HD

- mit starrem Lager
- Zylinderbefestigung nach ISO 15552
- geeigneter Kolben-Ø 32 40 50 63 80 100 125 160 200 250 320 mm



Normen

ISO 15552

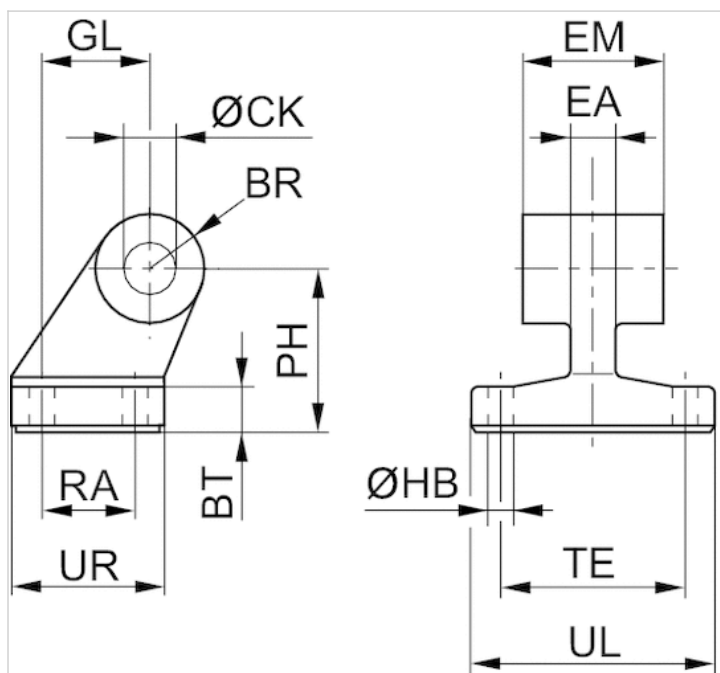
Technische Daten

Materialnummer	Kolben-Ø	Gelenklager-Ø
1825805275	32 mm	10 mm
1825805276	40 mm	12 mm
1825805277	50 mm	12 mm
1825805278	63 mm	16 mm
1825805279	80 mm	16 mm
1825805280	100 mm	20 mm
1825805281	125 mm	25 mm
1825805282	160 mm	30 mm
1825805283	200 mm	30 mm
1825805284	250 mm	40 mm
5239013422	320 mm	45 mm

Technische Informationen

Werkstoff	
Werkstoff	Gusseisen mit Kugelgraphit
	verzinkt
Schrauben	Stahl verzinkt

Abmessungen



Abmessungen

Materialnummer	Kolben-Ø	BR	BT	Ø CK H9	Ø HB H13	EM	GL JS14	EA 1)
1825805275	32 mm	10	8	10	6.6	26 -0,2/-0,6	21	10
1825805276	40 mm	11	10	12	6.6	28 -0,2/-0,6	24	12
1825805277	50 mm	13	12	12	9	32 -0,2/-0,6	33	16
1825805278	63 mm	15	12	16	9	40 -0,2/-0,6	37	16
1825805279	80 mm	15	14	16	11	50 -0,2/-0,6	47	20
1825805280	100 mm	19	15	20	11	60 -0,2/-0,6	55	20
1825805281	125 mm	22,5	20	25	14	70 -0,5/-1,5	70	30
1825805282	160 mm	31.5	25	30	14	90 -0,5/-1,5	97	36
1825805283	200 mm	31.5	30	30	18	90 -0,5/-1,5	105	40
1825805284	250 mm	40	35	40	22	110 -0,5/-1,5	128	45
5239013422	320 mm	45	40	45	26	120 -0,5/-1,5	150	55

Materialnummer	PH JS15	RA JS14	TE JS14	UL 1)	UR 1)
1825805275	32	18	38	51	31
1825805276	36	22	41	54	35
1825805277	45	30	50	65	45
1825805278	50	35	52	67	50
1825805279	63	40	66	86	60
1825805280	71	50	76	96	70
1825805281	90	60	94	124	90
1825805282	115	88	118	156	126
1825805283	135	90	122	162	130
1825805284	165	110	150	200	160
5239013422	200	122	170	234	186

1) Max.

Lagerbock, Serie AB7-BV

- mit starrem Lager
- Zylinderbefestigung nach ISO 15552
- geeigneter Kolben-Ø 32 40 50 63 80 100 mm



Normen

ISO 15552

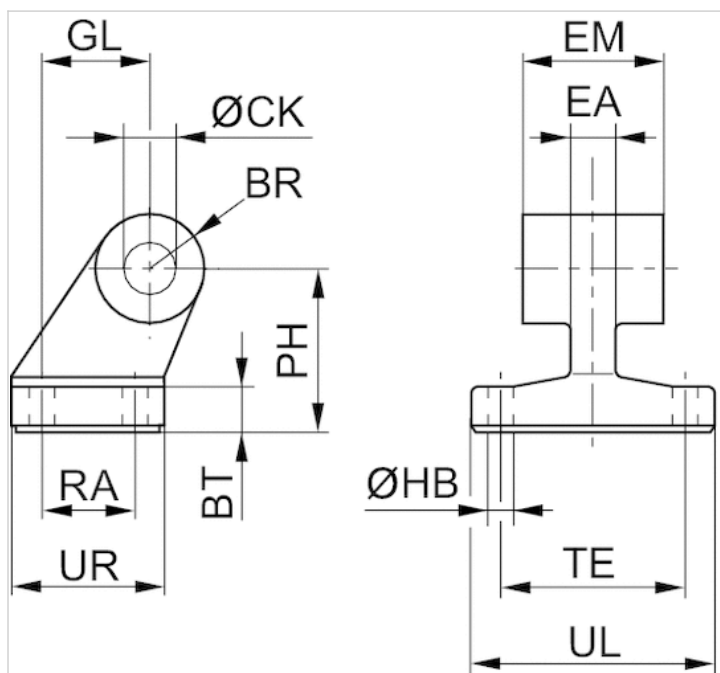
Technische Daten

Materialnummer	Kolben-Ø	Gelenklager-Ø
R412027471	32 mm	10 mm
R412027472	40 mm	12 mm
R412027473	50 mm	12 mm
R412027474	63 mm	16 mm
R412027475	80 mm	16 mm
R412027476	100 mm	20 mm

Technische Informationen

Werkstoff	
Werkstoff	Aluminium-Druckguss
Schrauben	Stahl verzinkt

Abmessungen



Abmessungen

Materialnummer	Kolben-Ø	BR	BT	Ø CK H9	Ø HB H13	EM	GL JS14	EA 1)	PH JS15	RA JS14
R412027471	32 mm	10	8	10	6.6	26	21	10	32	18
R412027472	40 mm	11	10	12	6.6	28	24	15	36	22
R412027473	50 mm	13	12	12	9	32	33	16	45	30
R412027474	63 mm	15	14	16	9	40	37	16	50	35
R412027475	80 mm	15	14	16	11	50	47	20	63	40
R412027476	100 mm	19	17	20	11	60	55	20	71	50

Materialnummer	TE JS14	UL 1)	UR 1)
R412027471	38	51	31
R412027472	41	54	35
R412027473	50	65	45
R412027474	52	67	50
R412027475	66	86	60
R412027476	76	96	70

1) Max.

Lagerbock, Serie CS7

- mit sphärischem Gelenklager
- Zylinderbefestigung nach VDMA 24562 Teil 2
- geeigneter Kolben-Ø 32 40 50 63 80 100 125 160 200 250 320 mm



Normen

VDMA 24562 Teil 2

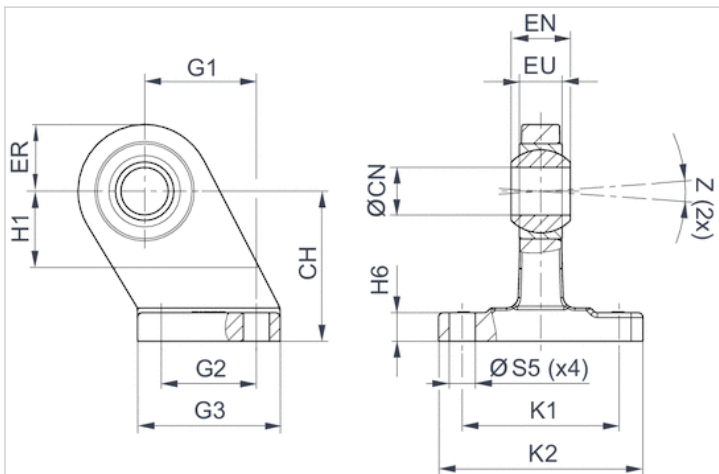
Technische Daten

Materialnummer	Kolben-Ø	Gelenklager-Ø
1827001784	32 mm	10 mm
1827001785	40 mm	12 mm
1827001786	50 mm	16 mm
1827001787	63 mm	16 mm
1827001788	80 mm	20 mm
1827001789	100 mm	20 mm
1827001790	125 mm	30 mm
1827001791	160 mm	35 mm
1827001792	200 mm	35 mm
1827001793	250 mm	40 mm
5239013442	320 mm	40 mm

Technische Informationen

Werkstoff	
Werkstoff	Gusseisen mit Kugelgraphit
	verzinkt

Abmessungen



Abmessungen

Materialnummer	Kolben-Ø	CH JS15	ØCN H7	EU 1)	EN -1,0	ER 1)	G1 JS14	G2 JS14	G3 1)
1827001784	32 mm	32	10	10.5	14	16	21	18	31
1827001785	40 mm	36	12	12	16	18	24	22	35
1827001786	50 mm	45	16	15	21	21	33	30	45
1827001787	63 mm	50	16	15	21	23	37	35	50
1827001788	80 mm	63	20	18	25	28	47	40	60
1827001789	100 mm	71	20	18	25	30	55	50	70
1827001790	125 mm	90	30	25	37	40	70	60	90
1827001791	160 mm	115	35	28	43	44	97	88	126
1827001792	200 mm	135	35	28	43	47	105	90	130
1827001793	250 mm	165	40	33	49	53	128	110	160
5239013442	320 mm	200	50	45	60	63	150	122	186

Materialnummer	H1 2)	H6	K1 JS14	K2 1)	ØS5 H13	Z 2)
1827001784	16	9 ±1	38	51	6.6	4°
1827001785	20	9 ±1	41	54	6.6	4°
1827001786	22	11 ±1	50	65	9	4°
1827001787	27	11 ±1	52	67	9	4°
1827001788	31	12 ±1,5	66	86	11	4°
1827001789	38	13 ±1,5	76	96	11	4°
1827001790	40	17 ±1,5	94	124	14	4°
1827001791	45	22 ±1,5	118	156	14	4°
1827001792	45	27 ±2	122	162	18	4°
1827001793	50	31 ±2	150	200	22	4°
5239013442	60	36 ±2	170	234	26	4°

1) Max.

2) Min.