

# Zwischenflansch, Serie JP1

- für Mehrstellungszyylinder

- geeigneter Kolben-Ø 32 40 50 63 80 100 125 mm



## Technische Daten

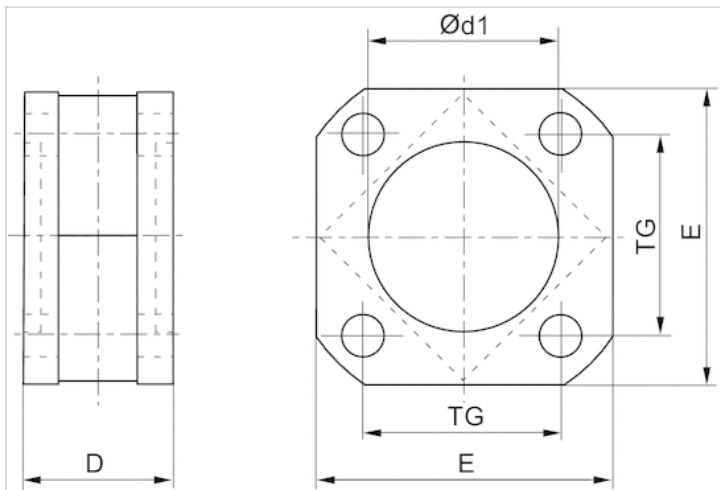
| Materialnummer | Kolben-Ø |
|----------------|----------|
| 1827020247     | 32 mm    |
| 1827020248     | 40 mm    |
| 1827020249     | 50 mm    |
| 1827020250     | 63 mm    |
| 1827020251     | 80 mm    |
| 1827020252     | 100 mm   |
| 1827020253     | 125 mm   |

Lieferung inkl. Befestigungsschrauben

## Technische Informationen

| Werkstoff |           |
|-----------|-----------|
| Werkstoff | Aluminium |

## Abmessungen



## Abmessungen

| Materialnummer | Kolben-Ø | D  | Ø d1 N7 | E   | TG   |
|----------------|----------|----|---------|-----|------|
| 1827020247     | 32 mm    | 27 | 30      | 47  | 32.5 |
| 1827020248     | 40 mm    | 27 | 35      | 53  | 38   |
| 1827020249     | 50 mm    | 32 | 40      | 65  | 46.5 |
| 1827020250     | 63 mm    | 28 | 45      | 75  | 56.5 |
| 1827020251     | 80 mm    | 38 | 45      | 95  | 72   |
| 1827020252     | 100 mm   | 38 | 55      | 115 | 89   |
| 1827020253     | 125 mm   | 44 | 60      | 140 | 110  |

# Zwischenflansch, Serie JP2

- für Mehrstellungszyylinder

- geeigneter Kolben-Ø 16 20 25 32 40 50 63 80 100 mm



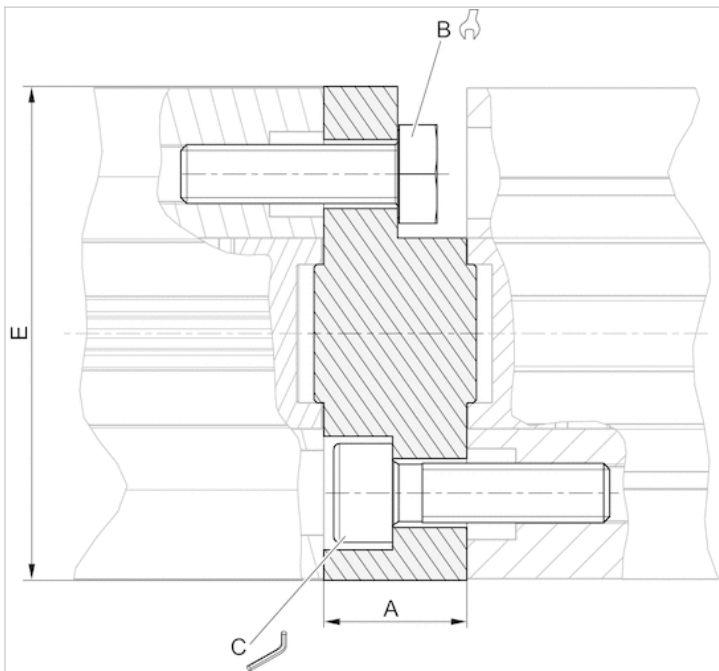
## Technische Daten

| Materialnummer | Kolben-Ø | Für Serie |
|----------------|----------|-----------|
| 1827020290     | 16 mm    | CCI KPZ   |
| 1827020267     | 20 mm    | CCI KPZ   |
| 1827020268     | 25 mm    | CCI KPZ   |
| 1827020269     | 32 mm    | CCI KPZ   |
| 1827020270     | 40 mm    | CCI KPZ   |
| 1827020271     | 50 mm    | CCI KPZ   |
| 1827020272     | 63 mm    | CCI KPZ   |
| 1827020273     | 80 mm    | KPZ       |
| R412024535     | 80 mm    | CCI       |
| R412024536     | 100 mm   | CCI       |
| 1827020274     | 100 mm   | KPZ       |

## Technische Informationen

| Werkstoff |           |
|-----------|-----------|
| Werkstoff | Aluminium |

## Abmessungen



## Abmessungen

| Materialnummer | Für Serie | A    | B  | C | Md [Nm] 1) | E    |
|----------------|-----------|------|----|---|------------|------|
| 1827020290     | CCI KPZ   | 12.5 | 7  | – | 2.5        | 28.4 |
| 1827020267     | CCI KPZ   | 12.5 | 8  | – | 4          | 35   |
| 1827020268     | CCI KPZ   | 13   | 8  | 4 | 4          | 40   |
| 1827020269     | CCI KPZ   | 14.5 | 10 | 5 | 4          | 50   |
| 1827020270     | CCI KPZ   | 14.5 | 10 | 5 | 4          | 57.1 |
| 1827020271     | CCI KPZ   | 14.5 | 13 | 6 | 8          | 67.4 |
| 1827020272     | CCI KPZ   | 14.5 | 13 | 6 | 8          | 80   |
| 1827020273     | KPZ       | 16.5 | 16 | – | 16         | 98.4 |
| R412024535     | CCI       | 16.5 | 16 | 8 | 16         | 95   |
| R412024536     | CCI       | 19.5 | 16 | 8 | 16         | 115  |
| 1827020274     | KPZ       | 19.5 | 16 | – | 16         | 120  |

1) Drehmoment