

# Bolzen, AA4

- Zylinderbefestigung nach ISO 15552

- geeigneter Kolben-Ø 32 40 50 63 80 100 25 32 40 50 63 80 125 160 200 250 320 mm



Normen  
Gewicht

Siehe Tabelle unten  
Siehe Tabelle unten

## Technische Daten

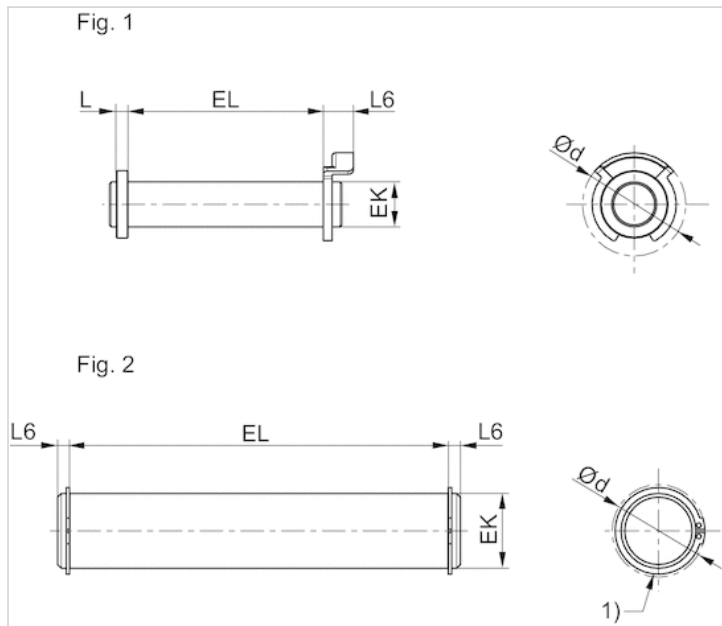
Materialnummer	Kolben-Ø	Normierung	Oberfläche	Gewicht	Abb.
1823120020	32 mm	-	verzinkt	0,03 kg	Fig. 1
1823120021	40 mm	-	verzinkt	0,05 kg	Fig. 1
1823120022	50 mm	-	verzinkt	0,06 kg	Fig. 1
1823120023	63 mm	-	verzinkt	0,12 kg	Fig. 1
1823120024	80 mm	-	verzinkt	0,15 kg	Fig. 1
1823120025	100 mm	-	verzinkt	0,29 kg	Fig. 1
3661302000	25 32 mm	-	nitrocarburisiert	0,02 kg	Fig. 2
3661303000	40 50 mm	-	nitrocarburisiert	0,03 kg	Fig. 2
3661304000	63 80 mm	-	nitrocarburisiert	0,08 kg	Fig. 2
3661306000	100 mm	-	nitrocarburisiert	0,16 kg	Fig. 2
5236000092	125 mm	ISO 15552	verzinkt	0,53 kg	Fig. 2
5237000092	160 200 mm	ISO 15552	verzinkt	0,99 kg	Fig. 2
5239000092	250 mm	ISO 15552	verzinkt	2,12 kg	Fig. 2
5239010092	320 mm	ISO 15552	verzinkt	3,01 kg	Fig. 2

Lieferumfang: Bolzen inkl. Sicherungsringen

## Technische Informationen

Werkstoff	
Werkstoff	Stahl
	verzinkt nitrocarburisiert

## Abmessungen



1) Sicherungsring DIN 471

## Abmessungen

Materialnummer	Kolben-Ø	Ø d 1)	EK e8	EL	L 1)	L6 1)	Abb.
1823120020	32 mm	20	10	45.2 +0,3	3.5	9	Fig. 1
1823120021	40 mm	22	12	52.2 +0,3	4	9	Fig. 1
1823120022	50 mm	22	12	60.2 +0,3	4	9	Fig. 1
1823120023	63 mm	28	16	70.2 +0,3	4.5	11	Fig. 1
1823120024	80 mm	28	16	90.2 +0,3	4.5	11	Fig. 1
1823120025	100 mm	38	20	110.2 +0,3	5	11	Fig. 1
3661302000	25 32 mm	19	25	29.2	-	2.4	Fig. 2
3661303000	40 50 mm	21	12	34.4	-	2.8	Fig. 2
3661304000	63 80 mm	28	16	48.4	-	2.8	Fig. 2
3661306000	100 mm	40	20	58.4	-	3.3	Fig. 2
5236000092	125 mm	34.2	25	132 +0,5	-	3.75	Fig. 2
5237000092	160 200 mm	40.5	30	172 +0,5	-	4.25	Fig. 2
5239000092	250 mm	52.6	40	202 +0,5	-	6.75	Fig. 2
5239010092	320 mm	59.1	45	222 +0,5	-	7.25	Fig. 2

1) Max.

# Bolzen mit Verdrehsicherung für Gabelbefestigungen AB6, AA6

- Zylinderbefestigung nach ISO 15552

- geeigneter Kolben-Ø 32 40 50 63 80 100 125 160 200 mm



Normen

Siehe Tabelle unten

## Technische Daten

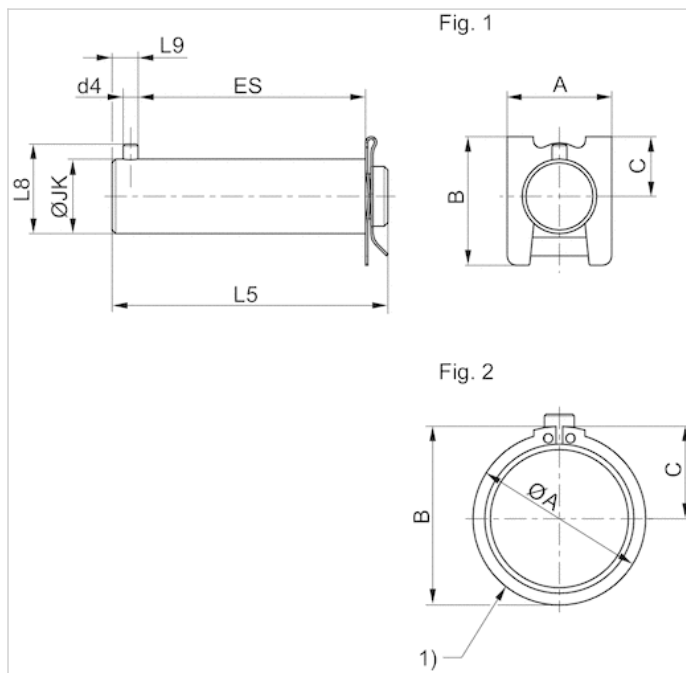
Materialnummer	Kolben-Ø	Normierung	Abb.
523000082	32 mm	ISO 15552	Fig. 1
523100082	40 mm	-	Fig. 1
523200082	50 mm	-	Fig. 1
523300082	63 mm	-	Fig. 1
523400082	80 mm	-	Fig. 1
523500082	100 mm	ISO 15552	Fig. 1
523600082	125 mm	ISO 15552	Fig. 2
523700082	160 200 mm	ISO 15552	Fig. 2

Lieferumfang: Bolzen inkl. Sicherungsring oder Sicherungsblech

## Technische Informationen

Werkstoff	
Werkstoff	Nichtrostender Stahl

## Abmessungen



1) Sicherungsring DIN 471

## Abmessungen

Materialnummer	Kolben-Ø	A	B	C	Ø d4 H12	JK h9	ES	L5	L8	L9	Abb.
523000082	32 mm	18	22	10	3	10	31	41	14	5.5	Fig. 1
523100082	40 mm	22	26	12	4	12	36	48	16	7	Fig. 1
523200082	50 mm	28	34.5	16	4	16	41	54	20	7	Fig. 1
523300082	63 mm	28	34.5	16	4	16	47	60	20	7	Fig. 1
523400082	80 mm	28	34.5	16	4	20	63	74	24	5	Fig. 1
523500082	100 mm	28	34.5	16	4	20	71	84	24	7	Fig. 1
523600082	125 mm	36	37.5	19.5	6	30	88	106	36	13	Fig. 2
523700082	160 200 mm	41,5	43	22,5	6	35	113	131	41	13	Fig. 2