

Profilzylinder ISO 15552, Serie PRA mit SM6

- mit Wegmesssensor, Messbereich 32 ... 256 mm
- doppelwirkend
- mit Magnetkolben



Normen	ISO 15552
Druckluftanschluss	Innengewinde
Betriebsdruck min./max.	2 ... 10 bar
Umgebungstemperatur min./max.	-20 ... 70 °C
Mediumtemperatur min./max.	-20 ... 80 °C
Medium	Druckluft
Max. Partikelgröße	50 µm
Ölgehalt der Druckluft	0 ... 5 mg/m ³
Druck zur Bestimmung der Kolbenkräfte	6.3 bar

Technische Informationen

Der Drucktaupunkt muss mindestens 15 °C unter der Umgebungs- und Mediumtemperatur liegen und darf max. 3 °C betragen. Der Ölgehalt der Druckluft muss über die gesamte Lebensdauer konstant bleiben. Verwenden Sie ausschließlich von AVENTICS zugelassene Öle. Weitere Informationen finden Sie im Dokument „Technische Informationen“ (erhältlich im MediaCentre).

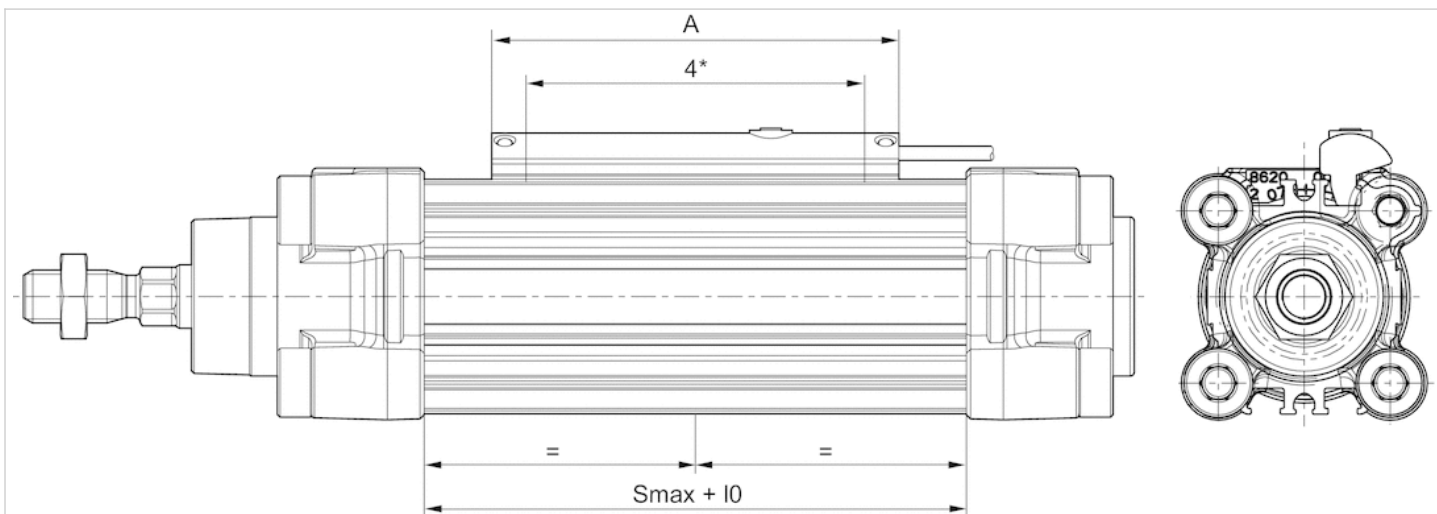
Technische Daten der Serie SM6 entnehmen Sie bitte den relevanten Datenblättern. Der Zylinder PRA ist in unserem Internetkonfigurator verfügbar. Bitte bestellen Sie den Wegmesssensor separat. Sie finden ihn im Zubehör dieser Serie. Bei Fragen kontaktieren Sie das nächstgelegene AVENTICS Vertriebszentrum.

Technische Informationen

Werkstoff	
Zylinderrohr	Aluminium, eloxiert
Kolbenstange	Nichtrostender Stahl
Deckel vorne	Aluminium-Druckguss
Deckel hinten	Aluminium-Druckguss
Dichtung	Polyurethan
Mutter für Kolbenstange	Stahl, verzinkt
Abstreifer	Polyurethan

Abmessungen

Abmessungen



A = Sensorlänge
 4* = Messbereich
 S = Hub
 I0 = Nullhub in mm

Abmessungen

Hubbereiche (mm)		Ø32		Ø40		Ø50	
I0 = Nullhub in mm		38,5		38,5		44	
Messbereich		Hub		Hub		Hub	
A = Sensorlänge		Min.	Max.	Min.	Max.	Min.	Max.
32	45	7	31	7	31	2	31
64	77	39	63	39	63	34	63
96	109	71	95	71	95	66	95
128	141	103	127	103	127	98	127
160	173	135	159	135	159	130	159
192	205	167	191	167	191	162	191
224	237	199	223	199	223	194	223
256	269	231	255	231	255	226	255

Ø63		Ø80		Ø100		Ø125	
44,5		51,5		53,5		52,3	
Hub		Hub		Hub		Hub	
Min.	Max.	Min.	Max.	Min.	Max.	Min.	Max.
1	31	0	31	0	31	0	31
33	63	26	63	24	63	26	63
65	95	58	95	56	95	58	95
97	127	90	127	88	127	90	127
129	159	122	159	120	159	122	159
161	191	154	191	152	191	154	191



青岛秉诚自动化设备有限公司
 地址：中国·青岛市重庆南路99号海尔云街甲3号楼7F

服务热线：4006-918-365
 网址：<http://www.iaventics.com>

传真：(86-532)585-10-365
 Email：sales@bechinas.com

193	223	184	223	184	223	186	223
225	255	218	255	216	255	218	255

Profilzylinder ISO 15552, Serie PRA mit SM6-AL

- mit Wegmesssensor, Messbereich 107 - 1007 mm
- doppelwirkend
- mit Magnetkolben



Normen	ISO 15552
Druckluftanschluss	Innengewinde
Betriebsdruck min./max.	2 ... 10 bar
Umgebungstemperatur min./max.	-20 ... 70 °C
Mediumtemperatur min./max.	-20 ... 80 °C
Medium	Druckluft
Max. Partikelgröße	50 µm
Ölgehalt der Druckluft	0 ... 5 mg/m ³
Druck zur Bestimmung der Kolbenkräfte	6.3 bar

Technische Informationen

Der Drucktaupunkt muss mindestens 15 °C unter der Umgebungs- und Mediumtemperatur liegen und darf max. 3 °C betragen. Der Ölgehalt der Druckluft muss über die gesamte Lebensdauer konstant bleiben. Verwenden Sie ausschließlich von AVENTICS zugelassene Öle. Weitere Informationen finden Sie im Dokument „Technische Informationen“ (erhältlich im MediaCentre).

Technische Daten der Serie SM6-AL entnehmen Sie bitte den relevanten Datenblättern.

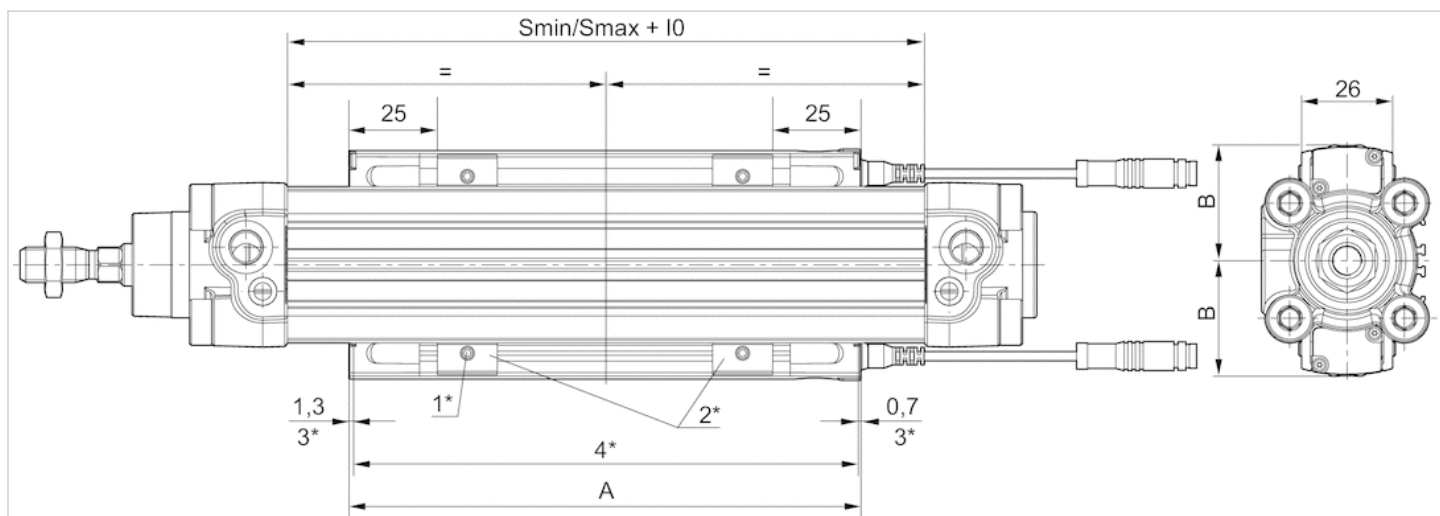
Der Zylinder PRA ist in unserem Internetkonfigurator verfügbar. Bitte bestellen Sie den Wegmesssensor separat. Sie finden ihn im Zubehör dieser Serie. Bei Fragen kontaktieren Sie das nächstgelegene AVENTICS Vertriebszentrum.

Technische Informationen

Werkstoff	
Zylinderrohr	Aluminium, eloxiert
Kolbenstange	Nichtrostender Stahl
Deckel vorne	Aluminium-Druckguss
Deckel hinten	Aluminium-Druckguss
Dichtung	Polyurethan
Mutter für Kolbenstange	Stahl, verzinkt
Abstreifer	Polyurethan

Abmessungen

Abmessungen



- I0 = Nullhub in mm
- A = Sensorlänge
- S = Hub
- 1* = Innensechskant SW2
- 2* = Sensorklemmstück
- 3* = Blindzone
- 4* = Messbereich

Abmessungen

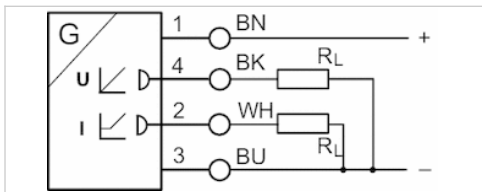
Hubbereiche (mm)		Ø32		Ø40		Ø50	
I0 = Nullhub in mm		38,5		38,5		44	
Maß B [mm]		33		37		42	
Messbereich	A = Sensorlänge	Min.	Max.	Min.	Max.	Min.	Max.
107	109	71	106	71	106	66	106
143	145	107	142	107	142	102	142
179	181	143	178	143	178	138	178
215	217	179	214	179	214	174	214
251	253	215	250	215	250	210	250
287	289	251	286	251	286	246	286
323	325	287	322	287	322	282	322
359	361	323	358	323	358	318	358
395	397	359	394	359	394	354	394
431	433	395	430	395	430	390	430
467	469	431	466	431	466	426	466
503	505	467	502	467	502	462	502
539	541	503	538	503	538	498	538
575	577	539	574	539	574	534	574
611	613	575	610	575	610	570	610
647	649	611	646	611	646	606	646

Hubbereiche (mm)							
719	721	683	718	683	718	678	718
755	757	719	754	719	754	714	754
791	793	755	790	755	790	750	790
827	829	791	826	791	826	786	826
863	865	827	862	827	862	822	862
899	901	863	898	863	898	858	898
935	937	899	934	899	934	894	934
971	973	935	970	935	970	930	970
1007	1009	971	1006	971	1006	966	1006

Ø63		Ø80		Ø100		Ø125	
44,5		51,5		53,5		52,3	
49		58		69		82	
Hub		Hub		Hub		Hub	
Min.	Max.	Min.	Max.	Min.	Max.	Min.	Max.
65	106	58	106	56	106	58	106
101	142	94	142	92	142	94	142
137	178	130	178	128	178	130	178
173	214	166	214	164	214	166	214
209	250	202	250	200	250	202	250
245	286	238	286	236	286	238	286
281	322	274	322	272	322	274	322
317	358	310	358	308	358	310	358
353	394	346	394	344	394	346	394
389	430	382	430	380	430	382	430
425	466	418	466	416	466	418	466
461	502	454	502	452	502	454	502
497	538	490	538	488	538	490	538
533	574	526	574	524	574	526	574
569	610	562	610	560	610	562	610
605	646	598	646	596	646	598	646
641	682	634	682	632	682	634	682
677	718	670	718	668	718	670	718
713	754	706	754	704	754	706	754
749	790	742	790	740	790	742	790
785	826	778	826	776	826	778	826
821	862	814	862	812	862	814	862
857	898	850	898	848	898	850	898
893	934	886	934	884	934	886	934
929	970	922	970	920	970	922	970
965	1006	958	1006	956	1006	958	1006

Sensoren, Serie SM6

- 6 mm Nut
- mit Kabel
- Aderenden verzinkt, 4-polig
- mit Wegmesssensor, Messbereich 32 ... 256 mm
- analog
- Direktmontage für Serie PRA, PRE, CCI, KPZ, SSI, GPC, CVI
- Indirekte Montage für Serie TRB, ITS, 167, MNI, ICM, TRR



Zertifikate	cULus
Umgebungstemperatur min./max.	-20 ... 70 °C
Schutzart	IP67
Ausgangssignal	0 - 10 V DC, 4 - 20 mA
Ruhestrom (ohne Last)	25 mA
max. Lastwiderstand	500 Ω
Restwelligkeit	≤ 10 %
Abtastintervall	1 ms
Auflösung max. Messbereich	0,05 mm
Wiederholgenauigkeit max. Messbereich	0,1 mm
Linearitätsabweichung	0,3 mm
Abtastgeschwindigkeit	3 m/s
Anzeige	LED
Statusanzeige LED	Gelb
Schwingungsfestigkeit	10 - 55 Hz, 1 mm
Stoßfestigkeit	30 g / 11 ms

Technische Daten

Materialnummer	für	Kontaktart	Kabellänge L
R412010141	PRA, PRE, CCI, KPZ, SSI, GPC, CVI	analog	2 m
R412010143	PRA, PRE, CCI, KPZ, SSI, GPC, CVI	analog	2 m
R412010262	PRA, PRE, CCI, KPZ, SSI, GPC, CVI	analog	2 m
R412010264	PRA, PRE, CCI, KPZ, SSI, GPC, CVI	analog	2 m
R412010411	PRA, PRE, CCI, KPZ, SSI, GPC, CVI	analog	2 m
R412010413	PRA, PRE, CCI, KPZ, SSI, GPC, CVI	analog	2 m
R412010415	PRA, PRE, CCI, KPZ, SSI, GPC, CVI	analog	2 m
R412010417	PRA, PRE, CCI, KPZ, SSI, GPC, CVI	analog	2 m

Materialnummer	max. Messbereich	Gesamtlänge Sensor A
R412010141	32 mm	45 mm
R412010143	64 mm	77 mm
R412010262	96 mm	109 mm
R412010264	128 mm	141 mm
R412010411	160 mm	173 mm
R412010413	192 mm	205 mm

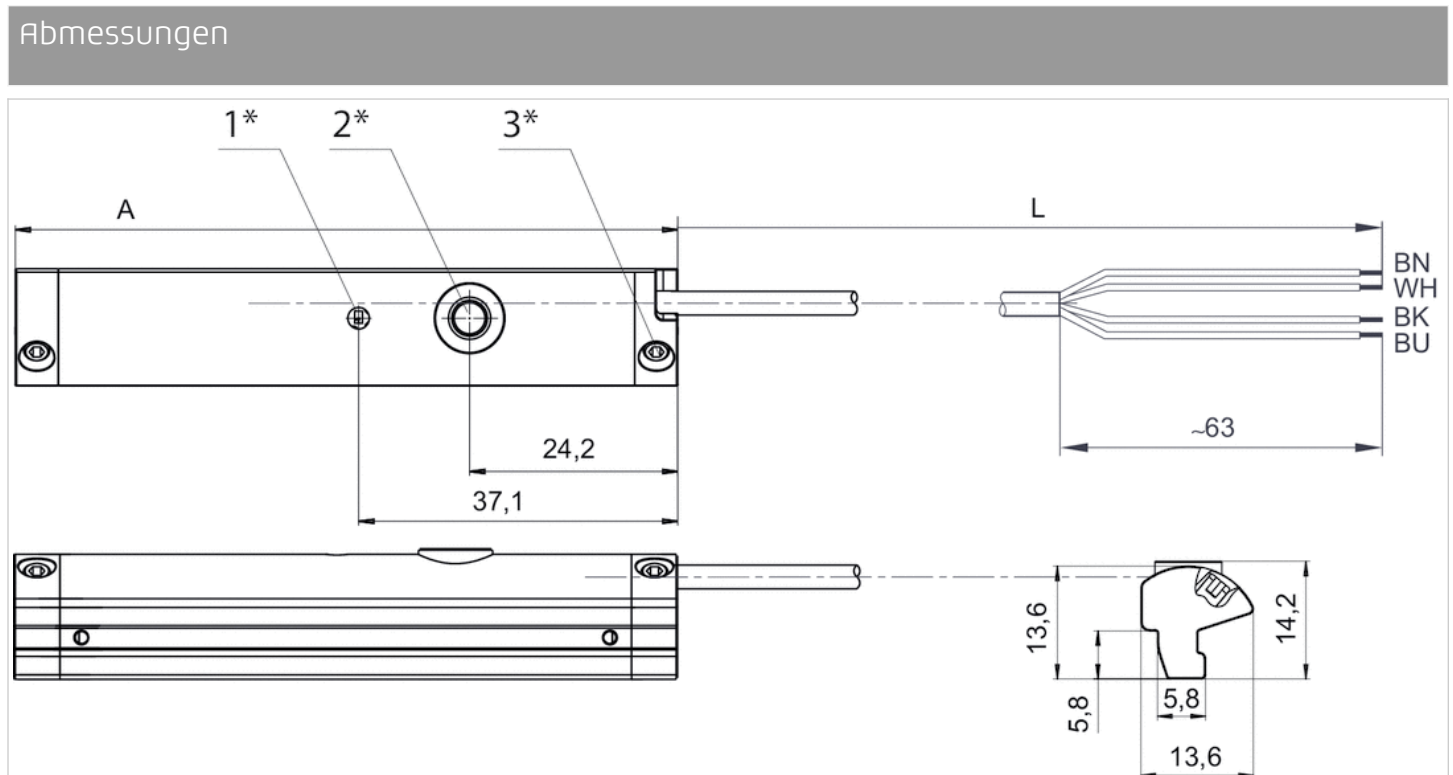
Materialnummer	max. Messbereich	Gesamtlänge Sensor A
R412010415	224 mm	237 mm
R412010417	256 mm	269 mm

Materialnummer	Ausführung
R412010141	kurzschlussfest verpolungssicher Überlastschutz
R412010143	kurzschlussfest verpolungssicher Überlastschutz
R412010262	kurzschlussfest verpolungssicher Überlastschutz
R412010264	kurzschlussfest verpolungssicher Überlastschutz
R412010411	kurzschlussfest verpolungssicher Überlastschutz
R412010413	kurzschlussfest verpolungssicher Überlastschutz
R412010415	kurzschlussfest verpolungssicher Überlastschutz
R412010417	kurzschlussfest verpolungssicher Überlastschutz

Technische Informationen

Werkstoff	
Gehäuse	Polyamid, glasfaserverstärkt
Kabelummantelung	Polyurethan

Abmessungen



1* = LED 2* = Teach-Taste 3* = Gewindestift M3x11

L = Kabellänge

(1) BN=braun

(2) WH=weiß

(3) BN=braun

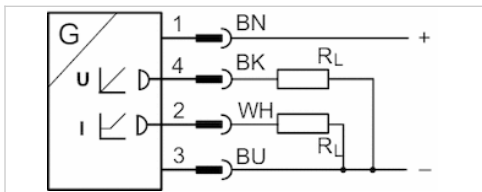
服务热线: 4006-918-365
网址: <http://www.iaventics.com>

传真: (86-532)585-10-365
Email: sales@bechinas.com

(4) BK=schwarz
A = Sensorlänge

Sensoren, Serie SM6

- 6 mm Nut
- mit Kabel
- Stecker, M8x1, 4-polig, mit Rändelschraube
- mit Wegmesssensor, Messbereich 32 ... 256 mm
- analog
- Direktmontage für Serie PRA, PRE, CCI, KPZ, SSI, GPC, CVI
- Indirekte Montage für Serie TRB, ITS, 167, MNI, ICM, TRR



Zertifikate	cULus
Umgebungstemperatur min./max.	-20 ... 70 °C
Schutzart	IP67
Ausgangssignal	0 - 10 V DC, 4 - 20 mA
Ruhestrom (ohne Last)	25 mA
Betriebsspannung DC min. / max.	15 ... 30 V DC
Abtastintervall	1 ms
Auflösung max. Messbereich	0,05 mm
Wiederholgenauigkeit max. Messbereich	0,1 mm
Linearitätsabweichung	0,3 mm
Abtastgeschwindigkeit	3 m/s
Anzeige	LED
Statusanzeige LED	Gelb
Schwingungsfestigkeit	10 - 55 Hz, 1 mm
Stoßfestigkeit	30 g / 11 ms

Technische Daten

Materialnummer	für	Kontaktart	Kabellänge L
R412010142	PRA, PRE, CCI, KPZ, SSI, GPC, CVI	analog	0,3 m
R412010144	PRA, PRE, CCI, KPZ, SSI, GPC, CVI	analog	0,3 m
R412010263	PRA, PRE, CCI, KPZ, SSI, GPC, CVI	analog	0,3 m
R412010265	PRA, PRE, CCI, KPZ, SSI, GPC, CVI	analog	0,3 m

Materialnummer	max. Messbereich	Gesamtlänge Sensor A
R412010142	32 mm	45 mm
R412010144	64 mm	77 mm
R412010263	96 mm	109 mm
R412010265	128 mm	141 mm

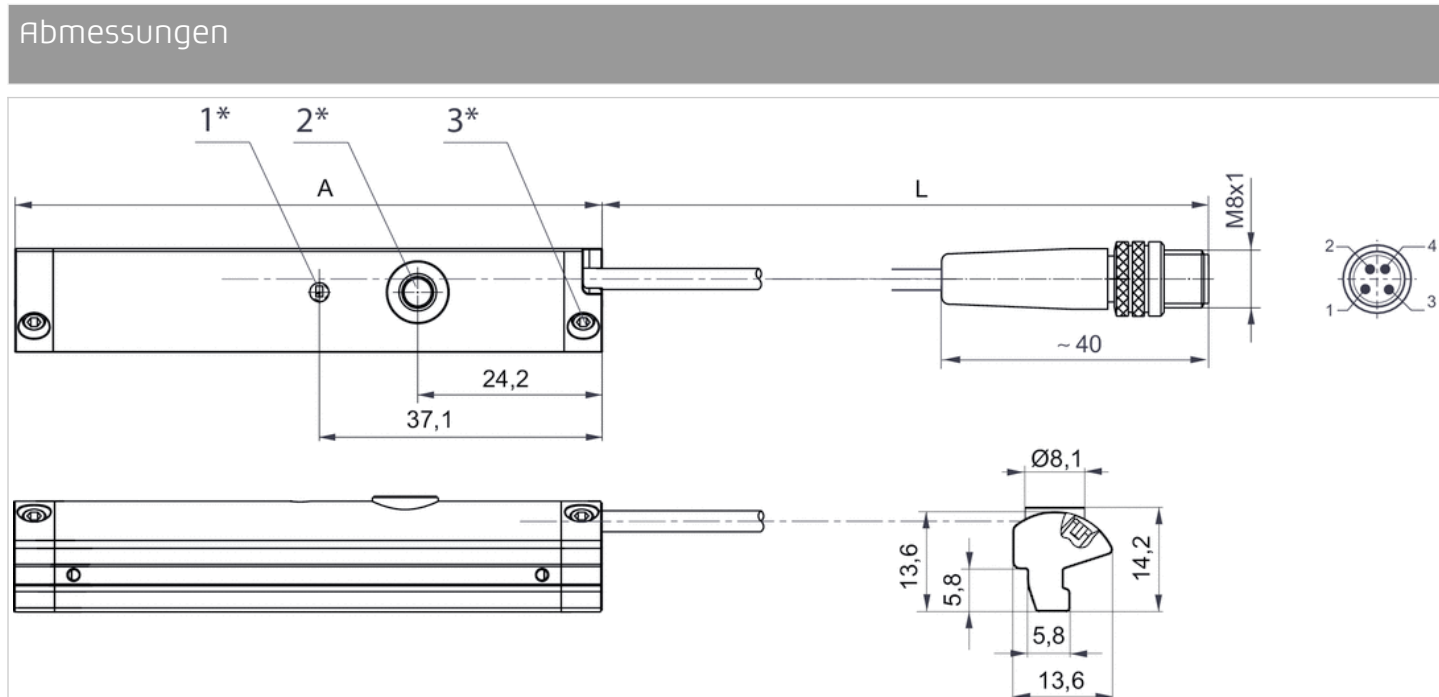
Materialnummer	Ausführung
R412010142	kurzschlussfest verpolungssicher Überlastschutz
R412010144	kurzschlussfest verpolungssicher Überlastschutz
R412010263	kurzschlussfest verpolungssicher Überlastschutz
R412010265	kurzschlussfest verpolungssicher Überlastschutz

Materialnummer	Ausführung
R412010265	kurzschlussfest verpolungssicher Überlastschutz

Technische Informationen

Werkstoff	
Gehäuse	Polyamid, glasfaserverstärkt
Kabelummantelung	Polyurethan

Abmessungen



1* = LED 2* = Teach-Taste 3* = Gewindestift M3x11

L = Kabellänge

PIN-Belegung: 1 = (+), 2 = (OUT 1) 3 = (GND), 4 = (OUT 2), EN 60947-5-7

A = Sensorlänge

Sensoren, Serie SM6-AL

- mit Kabel
- Stecker, M8x1, 4-polig
- mit Wegmesssensor, Messbereich 107 - 1007 mm
- IO-Link
- analog
- Indirekte Montage für Serie PRA, ITS, RTC, CVI



Zertifikate	cULus
Umgebungstemperatur min./max.	-20 ... 70 °C
Schutzart	IP65 IP67
Ausgangssignal	0 - 10 V DC, 4 - 20 mA
Ruhestrom (ohne Last)	35 mA
Stromsignal	4 ... 20 mA
max. Lastwiderstand	500 Ω
Restwelligkeit	≤ 10 %
Abtastintervall	1,15 ms
Auflösung max. Messbereich	typ. 0,03 % FSR
Wiederholgenauigkeit max. Messbereich	typ. 0,06 % FSR
Linearitätsabweichung	0,5 mm
Abtastgeschwindigkeit Teilhub	1,5 m/s
Abtastgeschwindigkeit Vollhub	3 m/s
Anzeige	2 LED
Schwingungsfestigkeit	10 - 55 Hz, 1 mm
Stoßfestigkeit	30 g / 11 ms

Technische Daten

Materialnummer	Kontaktart	Kabellänge L	max. Messbereich	Gesamtlänge Sensor A
R412010880	analog	0,3 m	107 mm	109 mm
R412010881	analog	0,3 m	143 mm	145 mm
R412010882	analog	0,3 m	179 mm	181 mm
R412010883	analog	0,3 m	215 mm	217 mm
R412010884	analog	0,3 m	251 mm	253 mm
R412010885	analog	0,3 m	287 mm	289 mm
R412010886	analog	0,3 m	323 mm	325 mm
R412010887	analog	0,3 m	359 mm	361 mm
R412010888	analog	0,3 m	395 mm	397 mm
R412010889	analog	0,3 m	431 mm	433 mm
R412010890	analog	0,3 m	467 mm	469 mm
R412010891	analog	0,3 m	503 mm	505 mm
R412010892	analog	0,3 m	539 mm	541 mm
R412010893	analog	0,3 m	575 mm	577 mm
R412010894	analog	0,3 m	611 mm	613 mm
R412010895	analog	0,3 m	647 mm	649 mm
R412010896	analog	0,3 m	683 mm	685 mm
R412010897	analog	0,3 m	719 mm	721 mm
R412010898	analog	0,3 m	755 mm	757 mm

Materialnummer	Kontaktart	Kabellänge L	max. Messbereich	Gesamtlänge Sensor A
R412010899	analog	0,3 m	791 mm	793 mm
R412010900	analog	0,3 m	827 mm	829 mm
R412010901	analog	0,3 m	863 mm	865 mm
R412010902	analog	0,3 m	899 mm	901 mm
R412010903	analog	0,3 m	935 mm	937 mm
R412010904	analog	0,3 m	971 mm	973 mm
R412010905	analog	0,3 m	1007 mm	1009 mm

Materialnummer	inkl. Anzahl Sensorklemmstück-Paare	Stromsignal
R412010880	2 Stück	4 ... 20 mA
R412010881	2 Stück	4 ... 20 mA
R412010882	2 Stück	4 ... 20 mA
R412010883	2 Stück	4 ... 20 mA
R412010884	2 Stück	4 ... 20 mA
R412010885	3 Stück	4 ... 20 mA
R412010886	3 Stück	4 ... 20 mA
R412010887	3 Stück	4 ... 20 mA
R412010888	3 Stück	4 ... 20 mA
R412010889	3 Stück	4 ... 20 mA
R412010890	4 Stück	4 ... 20 mA
R412010891	4 Stück	4 ... 20 mA
R412010892	4 Stück	4 ... 20 mA
R412010893	4 Stück	4 ... 20 mA
R412010894	4 Stück	4 ... 20 mA
R412010895	4 Stück	4 ... 20 mA
R412010896	5 Stück	4 ... 20 mA
R412010897	5 Stück	4 ... 20 mA
R412010898	5 Stück	4 ... 20 mA
R412010899	5 Stück	4 ... 20 mA
R412010900	6 Stück	4 ... 20 mA
R412010901	6 Stück	4 ... 20 mA
R412010902	6 Stück	4 ... 20 mA
R412010903	6 Stück	4 ... 20 mA
R412010904	6 Stück	4 ... 20 mA
R412010905	6 Stück	4 ... 20 mA

Materialnummer	Ausführung
R412010880	kurzschlussfest verpolungssicher Überlastschutz
R412010881	kurzschlussfest verpolungssicher Überlastschutz
R412010882	kurzschlussfest verpolungssicher Überlastschutz
R412010883	kurzschlussfest verpolungssicher Überlastschutz
R412010884	kurzschlussfest verpolungssicher Überlastschutz
R412010885	kurzschlussfest verpolungssicher Überlastschutz
R412010886	kurzschlussfest verpolungssicher Überlastschutz
R412010887	kurzschlussfest verpolungssicher Überlastschutz

Materialnummer	Ausführung
R412010888	kurzschlussfest verpolungssicher Überlastschutz
R412010889	kurzschlussfest verpolungssicher Überlastschutz
R412010890	kurzschlussfest verpolungssicher Überlastschutz
R412010891	kurzschlussfest verpolungssicher Überlastschutz
R412010892	kurzschlussfest verpolungssicher Überlastschutz
R412010893	kurzschlussfest verpolungssicher Überlastschutz
R412010894	kurzschlussfest verpolungssicher Überlastschutz
R412010895	kurzschlussfest verpolungssicher Überlastschutz
R412010896	kurzschlussfest verpolungssicher Überlastschutz
R412010897	kurzschlussfest verpolungssicher Überlastschutz
R412010898	kurzschlussfest verpolungssicher Überlastschutz
R412010899	kurzschlussfest verpolungssicher Überlastschutz
R412010900	kurzschlussfest verpolungssicher Überlastschutz
R412010901	kurzschlussfest verpolungssicher Überlastschutz
R412010902	kurzschlussfest verpolungssicher Überlastschutz
R412010903	kurzschlussfest verpolungssicher Überlastschutz
R412010904	kurzschlussfest verpolungssicher Überlastschutz
R412010905	kurzschlussfest verpolungssicher Überlastschutz

Technische Informationen

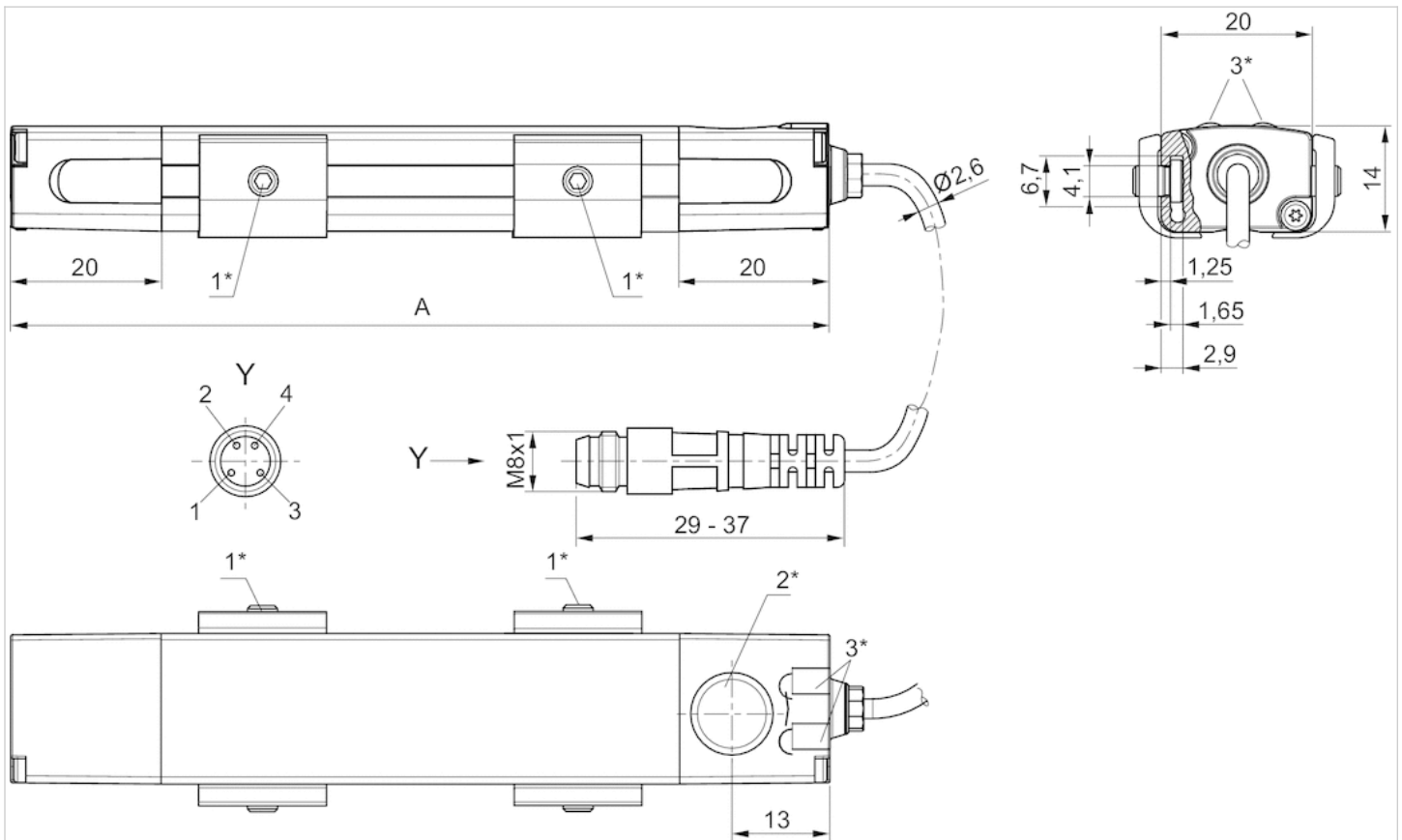
Halter für Zylinderserie PRA sind im Lieferumfang enthalten. Für Zylinderserie ITS bitte passende Halter separat bestellen.
 FSR: Full Scale Range, max. Messbereich
 Die IO-Link Device Description (IODD) für den Wegmesssensor SM6-AL steht im Media Centre zum Download bereit.

Technische Informationen

Werkstoff	
Gehäuse	Aluminium
Kabelummantelung	Polyurethan
Endkappen	Polyamid

Abmessungen

Abmessungen



1* = Gewindestift M3x11 2* = Teach-Feld 3* = LED

A = Sensorenlänge

PIN-Belegung: 1 = (+), 2 = (OUT 1) 3 = (GND), 4 = (OUT 2/IO-Link), EN 60947-5-7

LED 1: gelb = Messbetrieb, rot = Fehler

LED 2: grün = Spannungssignal, blau = Stromsignal