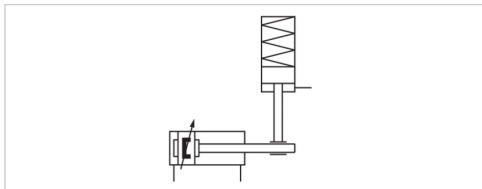


Halteeinheit, Serie HU1

- Ø 20-25 mm

- Halten: Federkraft, Lösen: Druckluft



Funktion	Halten mit Klemmbacken
Lösedruck min./max.	4 ... 8 bar
Umgebungstemperatur min./max.	-10 ... 60 °C
Mediumstemperatur min./max.	-10 ... 60 °C
Max. Partikelgröße	5 µm
Ölgehalt der Druckluft	0 ... 5 mg/m ³
Gewicht	0,11 kg

Technische Daten

Materialnummer	Kolben-Ø	geeigneter Kolbenstangen-Ø	Kolbenstangenverlängerung	Druckluftanschluss
0821401163	20 mm	8 mm	54 mm	M5
0821401164	25 mm	10 mm	51 mm	M5

Materialnummer	Statische Haltekraft
0821401163	300 N
0821401164	400 N

Haltekraft bei 0 bar

Technische Informationen

Achtung: Die Halteeinheit darf nicht für folgende Anwendungen verwendet werden:

- 1) für dynamisches Halten
- 2) in oder als Sicherheitseinrichtung

Halteeinheit darf nur im kraftlosen Zustand entsperrt werden.

Stellen Sie sicher, dass die Belastungsrichtung während eines Halteintervalles nicht wechselt. Ein Wechsel der Krafrichtung sowie externe Kräfte wie Stöße, starke Vibrationen oder Torsionskräfte können ein kurzzeitiges Lösen der Kolbenstange bewirken und zur Zerstörung der Halteeinheit HU1 führen.

Im geklemmten Zustand darf an der Halteeinheit kein Restdruck anliegen (0 bar).

Hinweis:

Der minimale Steuerdruck ist >Betriebsdruck des Zylinders!

Technische Informationen

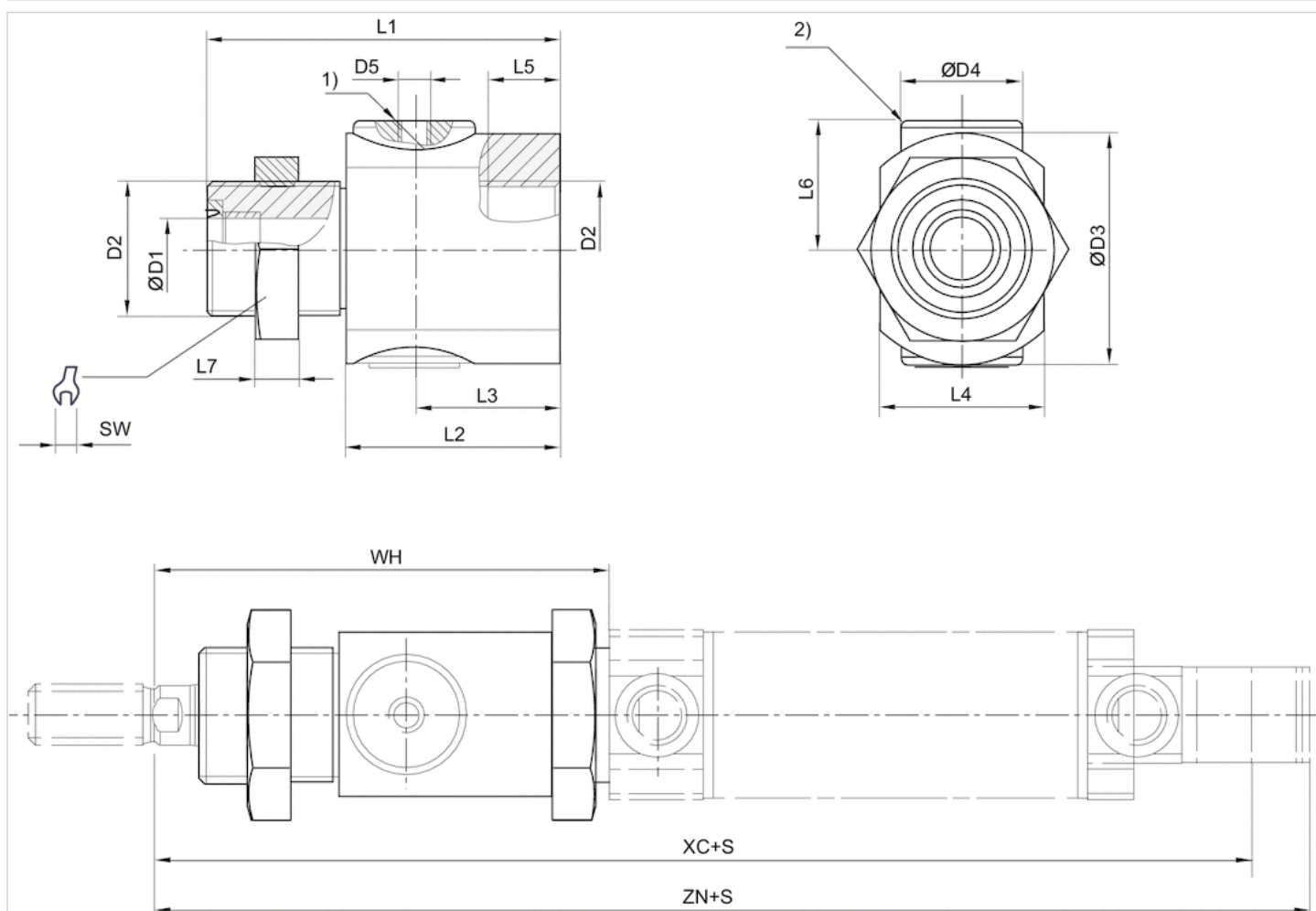
Werkstoff

Gehäuse

Aluminium, schwarz eloxiert

Abmessungen

Abmessungen



1) Luftanschluss

2) Haltepatrone

S = Hub

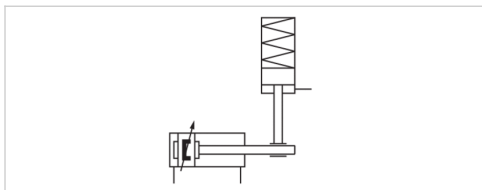
Abmessungen

Kolben-Ø	ØD1	D2	ØD3	ØD4	D5	L1	L2	L3	L4	L5	L6	L7	SW	WH	XC	ZN
20 mm	8	M22x1,5	38	20	M5	58	35	24	27	12	21	7	30	78	149	163.5
25 mm	10	M22x1,5	38	20	M5	58	35	24	27	12	21	7	30	79	155	170.5

Halteinheit, Serie HU1

- Ø 32-100 mm

- Halten: Federkraft, Lösen: Druckluft



Funktion	Halten mit Klemmbacken
Lösedruck min./max.	4 ... 8 bar
Umgebungstemperatur min./max.	-10 ... 60 °C
Mediumstemperatur min./max.	-10 ... 60 °C
Max. Partikelgröße	5 µm
Ölgehalt der Druckluft	0 ... 5 mg/m ³
Gewicht	Siehe Tabelle unten

Technische Daten

Materialnummer	Kolben-Ø	geeigneter Kolbenstangen-Ø	Kolbenstangenverlängerung	Druckluftanschluss
0821401165	32 mm	12 mm	42 mm	M5
0821401166	40 mm	16 mm	45 mm	G 1/8
0821401167	50 mm	20 mm	57 mm	G 1/8
0821401168	63 mm	20 mm	57 mm	G 1/8
0821401169	80 mm	25 mm	77 mm	G 1/8
0821401170	100 mm	25 mm	77 mm	G 1/8

Materialnummer	Statische Haltekraft	Gewicht
0821401165	650 N	0,2 kg
0821401166	1100 N	0,27 kg
0821401167	1600 N	0,57 kg
0821401168	2500 N	0,8 kg
0821401169	4000 N	1,85 kg
0821401170	6300 N	2,9 kg

Haltekraft bei 0 bar

Technische Informationen

Achtung: Die Halteeinheit darf nicht für folgende Anwendungen verwendet werden:

- 1) für dynamisches Halten
- 2) in oder als Sicherheitseinrichtung

Halteeinheit darf nur im kraftlosen Zustand entsperrt werden.

Stellen Sie sicher, dass die Belastungsrichtung während eines Halteintervalles nicht wechselt. Ein Wechsel der Krafrichtung sowie externe Kräfte wie Stöße, starke Vibrationen oder Torsionskräfte können ein kurzzeitiges Lösen der Kolbenstange bewirken und zur Zerstörung der Halteeinheit HU1 führen.

Im geklemmten Zustand darf an der Halteeinheit kein Restdruck anliegen (0 bar).

Hinweis:

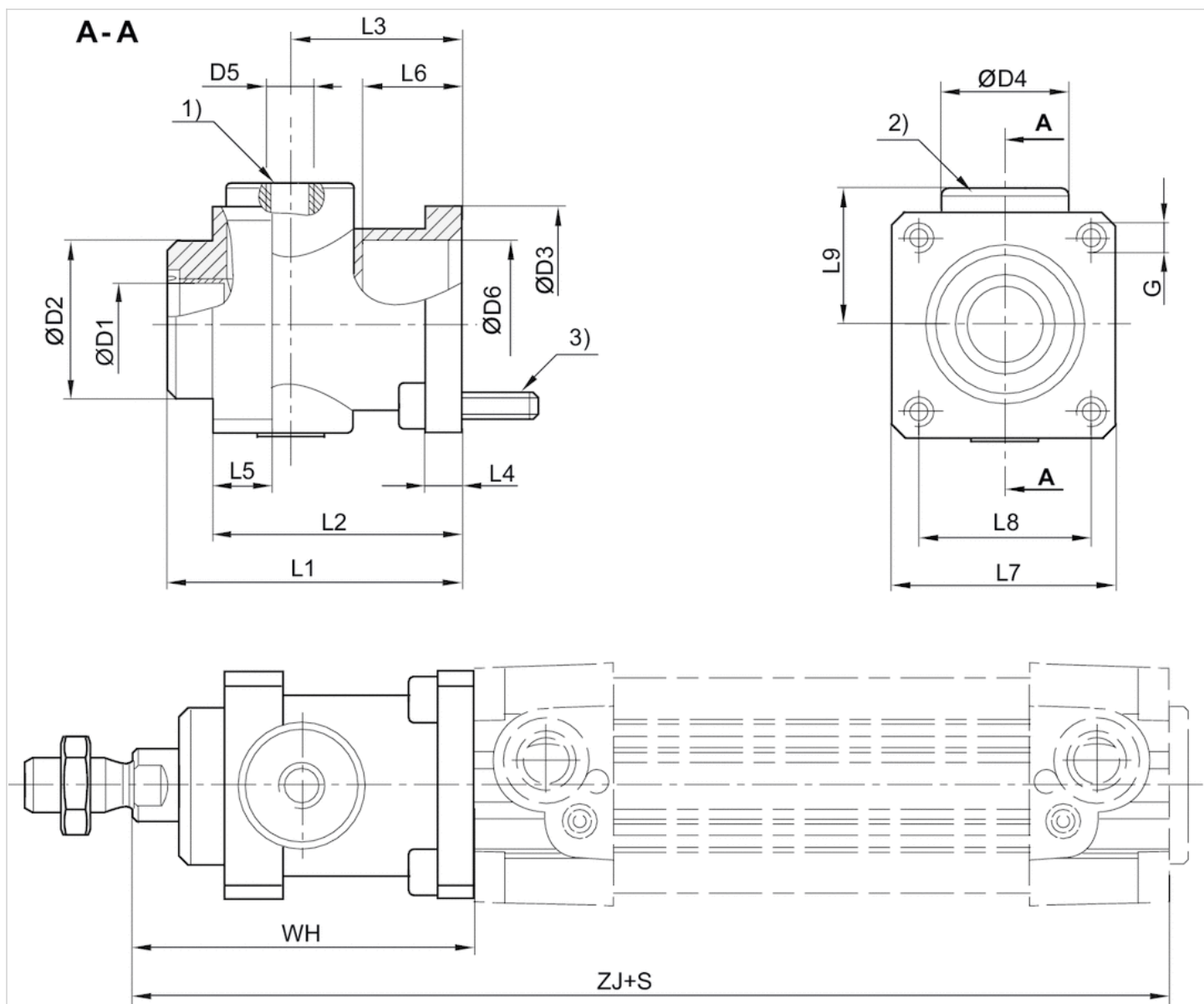
Der minimale Steuerdruck ist >Betriebsdruck des Zylinders!

Technische Informationen

Werkstoff	
Gehäuse	Aluminium, schwarz eloxiert

Abmessungen

Abmessungen



- 1) Luftanschluss
 - 2) Haltepatrone
 - 3) Befestigungsschrauben 4x
- S = Hub

Abmessungen

Kolben-Ø	Ø D1	Ø D2	Ø D3	Ø D4	D5	L1	L2	L3	L4	L5	L6	L7	L8	L9	G	WH	ZJ
32 mm	12	30	35	25	M5	58	48	34	8	13	20.5	45	32.5	25.5	M6	68	162
40 mm	16	35	40	28	G 1/8	65	55	38	8	13	22.5	50	38	30	M6	75	180
50 mm	20	40	50	35	G 1/8	82	70	48	15	16	29.5	60	46.5	36	M8	94	200
63 mm	20	45	60	38	G 1/8	82	70	49.5	15	16	29.5	70	56.5	40	M8	94	215
80 mm	25	45	80	48	G 1/8	110	90	61	18	20	35	90	72	50	M10	123	251
100 mm	25	55	100	58	G 1/8	115	100	69	18	20	-	105	89	58	M10	128	266