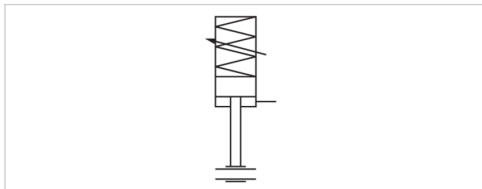


Feststelleinheit, Serie LU1

- Ø 32-100 mm

- Halten: Federkraft einstellbar, Lösen: Druckluft



Funktion	Klemmen mit Exzenter
Lösedruck min./max.	2 ... 8 bar
Umgebungstemperatur min./max.	-20 ... 80 °C
Mediumstemperatur min./max.	-20 ... 80 °C
Max. Partikelgröße	5 µm
Ölgehalt der Druckluft	0 ... 5 mg/m ³
Gewicht	Siehe Tabelle unten

Technische Daten

Materialnummer	Kolben-Ø	geeigneter Kolbenstangen-Ø	Kolbenstangenverlängerung
0821401130	32 32 mm	12 mm	79 mm
0821401131	40 40 mm	16 mm	81 mm
0821401132	50 63 mm	20 mm	100 mm
0821401133	80 100 mm	25 mm	140 mm

Materialnummer	Druckluftanschluss	Statische Haltekraft	Gewicht
0821401130	G 1/8	840 N	1,75 kg
0821401131	G 1/8	1100 N	1,75 kg
0821401132	G 1/8	2700 N	3 kg
0821401133	G 1/8	5800 N	8,8 kg

Haltekraft bei 0 bar, Für die Montage wichtige Befestigungselemente LU3, LU4, LU5 bitte gesondert als Zubehör bestellen.

Technische Informationen

Achtung:

Die Feststelleinheit darf nicht für folgende Anwendungen verwendet werden:

- für dynamisches Halten
- in oder als Sicherheitseinrichtung

Feststelleinheit darf nur im kraftlosen Zustand entsperrt werden.

Hinweis:

Der minimale Lösedruck ist >Betriebsdruck des Zylinders!

Die Haltekraft ist abhängig von der eingestellten Federkraft



BCAE 青岛秉诚自动化设备有限公司
地址：中国·青岛市重庆南路99号海尔云街甲3号楼7F

服务热线：4006-918-365
网址：<http://www.iaventics.com>

传真：(86-532)585-10-365
Email：sales@bechinas.com

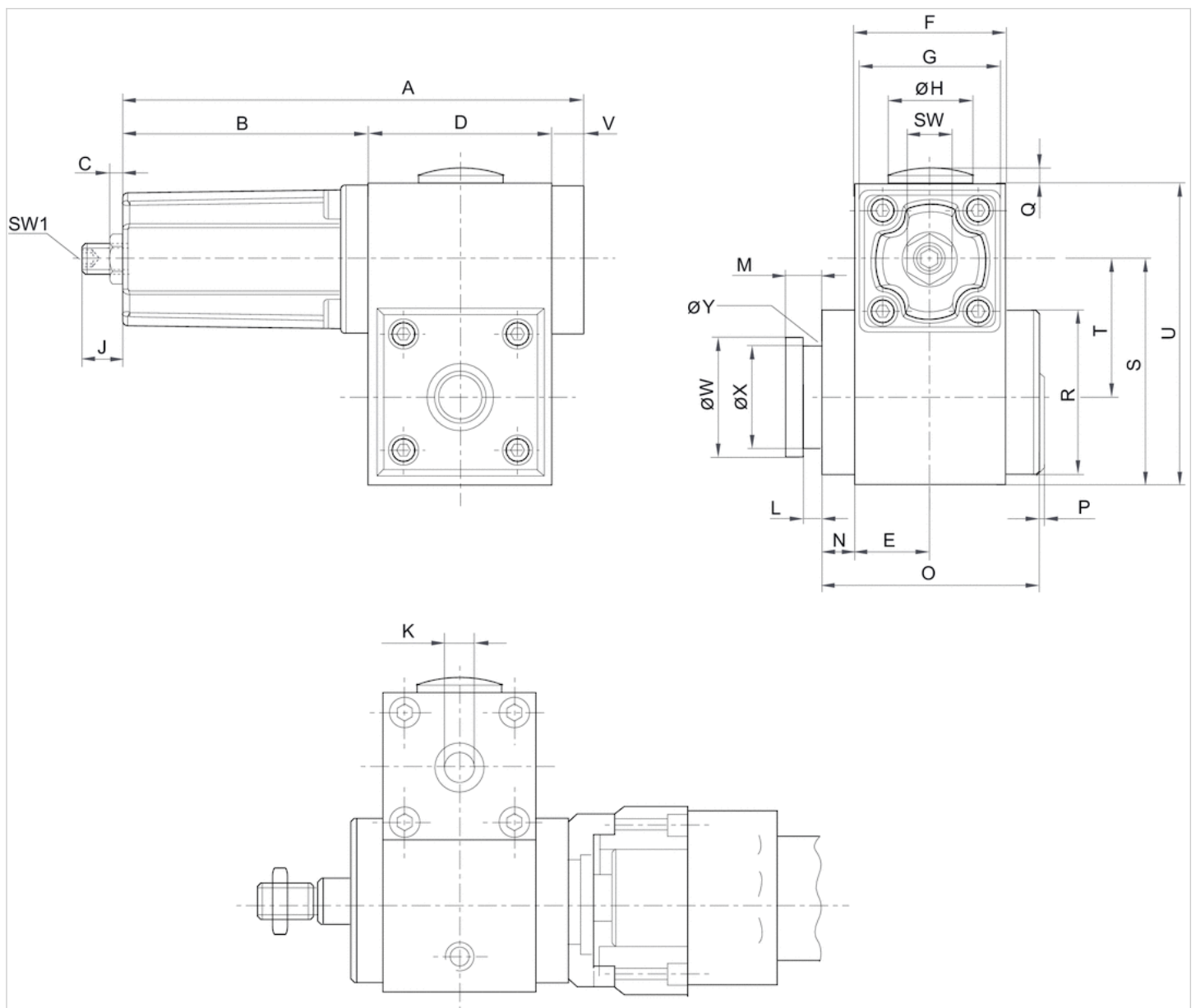
Technische Informationen

Werkstoff

Gehäuse	Aluminium, eloxiert
Deckel	Aluminium-Druckguss

Abmessungen

Abmessungen



Abmessungen

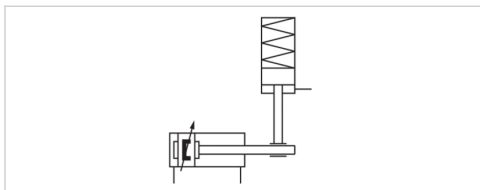
Materialnummer	A	B	C	D	E	F	G	ØH	J	K	L	M	N	O	P	Q	R	S	SW	SW1
0821401130	135	69	10	56	23	46	45	30	19	G 1/8	4.1	8	9	65	3	2.5	50	69	15	5
0821401131	135	69	10	56	23	46	45	30	18	G 1/8	5.1	10	9	65	3	2.5	50	69	15	5
0821401132	169	90	10	69	30	60	55	30	17	G 1/8	5.1	10	9	84	3	2.5	60	80	15	5
0821401133	208	98	16.7	100	40	80	65	37.5	15	G 1/8	8.1	16	13	118	3	2	90	119	24	8

Materialnummer	T	U	V	ØW	ØX	ØY
0821401130	41.9	92	10	29.9	24	3
0821401131	40.5	92	10	39.9	30	3
0821401132	48	111	10	39.9	30	3
0821401133	72	155	10	54.9	40	5

Feststelleinheit, Serie LU1

- Ø 32-100 mm

- Halten: Federkraft, Lösen: Druckluft



Funktion

Lösedruck min./max.

Umgebungstemperatur min./max.

Mediumstemperatur min./max.

Max. Partikelgröße

Ölgehalt der Druckluft

Gewicht

Klemmen mit Exzenter

Siehe Tabelle unten

-20 ... 80 °C

-20 ... 80 °C

5 µm

0 ... 5 mg/m³

Siehe Tabelle unten

Technische Daten

Materialnummer	Kolben-Ø	geeigneter Kolbenstangen-Ø	Kolbenstangenverlängerung
R412003730	32 mm	12 mm	79 mm
R412003731	40 mm	16 mm	81 mm
R412003732	50 63 mm	20 mm	100 mm
R412003733	80 100 mm	25 mm	140 mm
0821401134	32 mm	12 mm	79 mm
0821401135	40 mm	16 mm	81 mm
0821401136	50 63 mm	20 mm	100 mm
0821401137	80 100 mm	25 mm	140 mm

Materialnummer	Druckluftanschluss	Lösedruck min./max.	Statische Haltekraft	Gewicht
R412003730	G 1/8	4,5 ... 8 bar	740 N	1,52 kg
R412003731	G 1/8	4,5 ... 8 bar	1000 N	1,5 kg
R412003732	G 1/8	4,5 ... 8 bar	2300 N	2,56 kg
R412003733	G 1/8	4,5 ... 8 bar	4000 N	7,7 kg
0821401134	G 1/8	5,5 ... 8 bar	840 N	1,52 kg
0821401135	G 1/8	5,5 ... 8 bar	1100 N	1,5 kg
0821401136	G 1/8	5,5 ... 8 bar	2700 N	2,56 kg
0821401137	G 1/8	5,5 ... 8 bar	5800 N	7,7 kg

Haltekraft bei 0 bar, Für die Montage wichtige Befestigungselemente LU3, LU4, LU5 bitte gesondert als Zubehör bestellen.

Technische Informationen

Achtung:

Die Feststelleinheit darf nicht für folgende Anwendungen verwendet werden:

- für dynamisches Halten
- in oder als Sicherheitseinrichtung

Feststelleinheit darf nur im kraftlosen Zustand entsperrt werden.

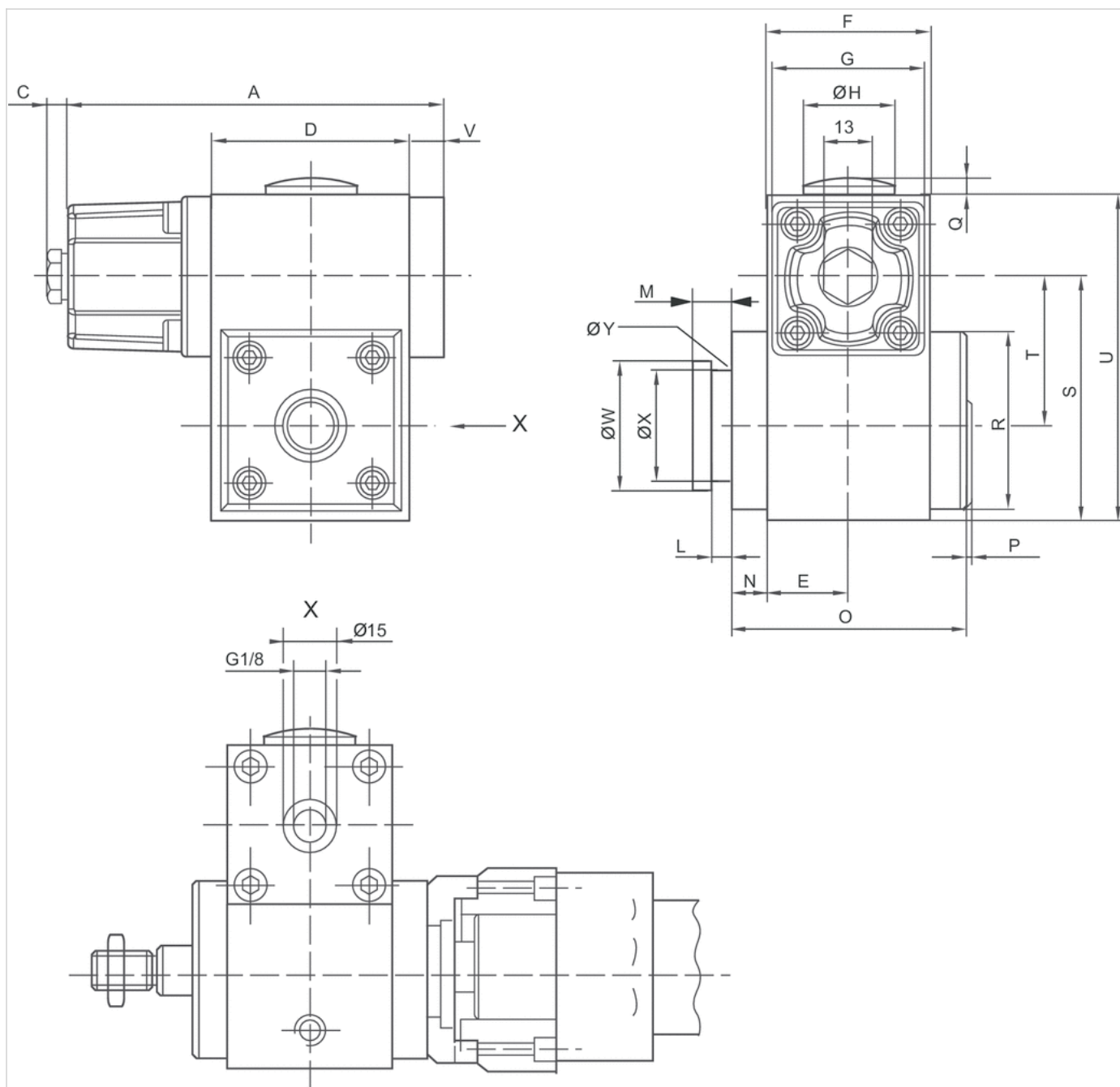
Technische Informationen

Werkstoff

Gehäuse	Aluminium, eloxiert
Deckel	Aluminium-Druckguss

Abmessungen

Abmessungen



Abmessungen

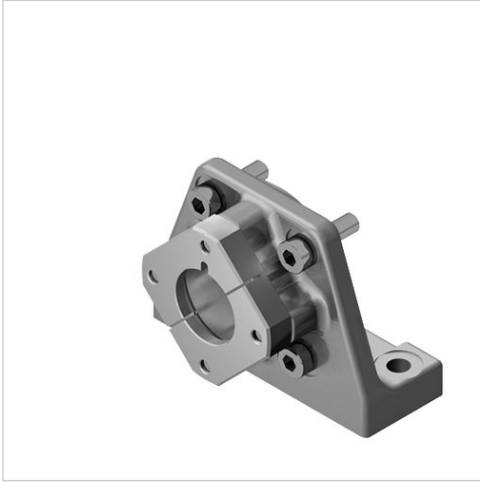
Materialnummer	A	C	D	E	F	G	ØH	L	M	N	O	P	Q	R	S	T	U	V	ØW	ØX
R412003730	106	6	56	23	46	45	30	4.1	8	9	65	3	2.5	50	68.5	41.9	91.5	10	29.9	24
R412003731	106	6	56	23	46	45	30	5.1	10	9	65	3	2.5	50	68.5	40.5	91.5	10	39.9	30
R412003732	139.5	6	69	30	60	55	30	5.1	10	9	83.5	3	2.5	60	79.5	48	110	10	39.9	30
R412003733	176.5	6	100	40	80	65	37.5	8.1	16	13	118	3	2	90	119	72	155	10	54.9	40
0821401134	106	6	56	23	46	45	30	4.1	8	9	65	3	2.5	50	68.5	41.9	91.5	10	29.9	24
0821401135	106	6	56	23	46	45	30	5.1	10	9	65	3	2.5	50	68.5	40.5	91.5	10	39.9	30
0821401136	139.5	6	69	30	60	55	30	5.1	10	9	83.5	3	2.5	60	79.5	48	110	10	39.9	30
0821401137	176.5	6	100	40	80	65	37.5	8.1	16	13	118	3	2	90	119	72	155	10	54.9	40

青岛秉诚自动化设备有限公司
 地址：中国 青岛市重庆南路99号海尔云街甲3号楼7F
 服务热线：4906-918-365
 网址：http://www.iaventics.com
 传真：(86-532)585-10365
 Email：sales@bechinass.com

Materialnummer	Ø Y
R412003730	3
R412003731	3
R412003732	3
R412003733	5
0821401134	3
0821401135	3
0821401136	3
0821401137	5

Fußbefestigung, Serie LU4

- für Zylinder mit Feststelleinheit



Umgebungstemperatur min./max.	-20 ... 80 °C
Mediumstemperatur min./max.	-20 ... 80 °C
Max. Partikelgröße	5 µm
Ölgehalt der Druckluft	0 ... 5 mg/m ³

Technische Daten

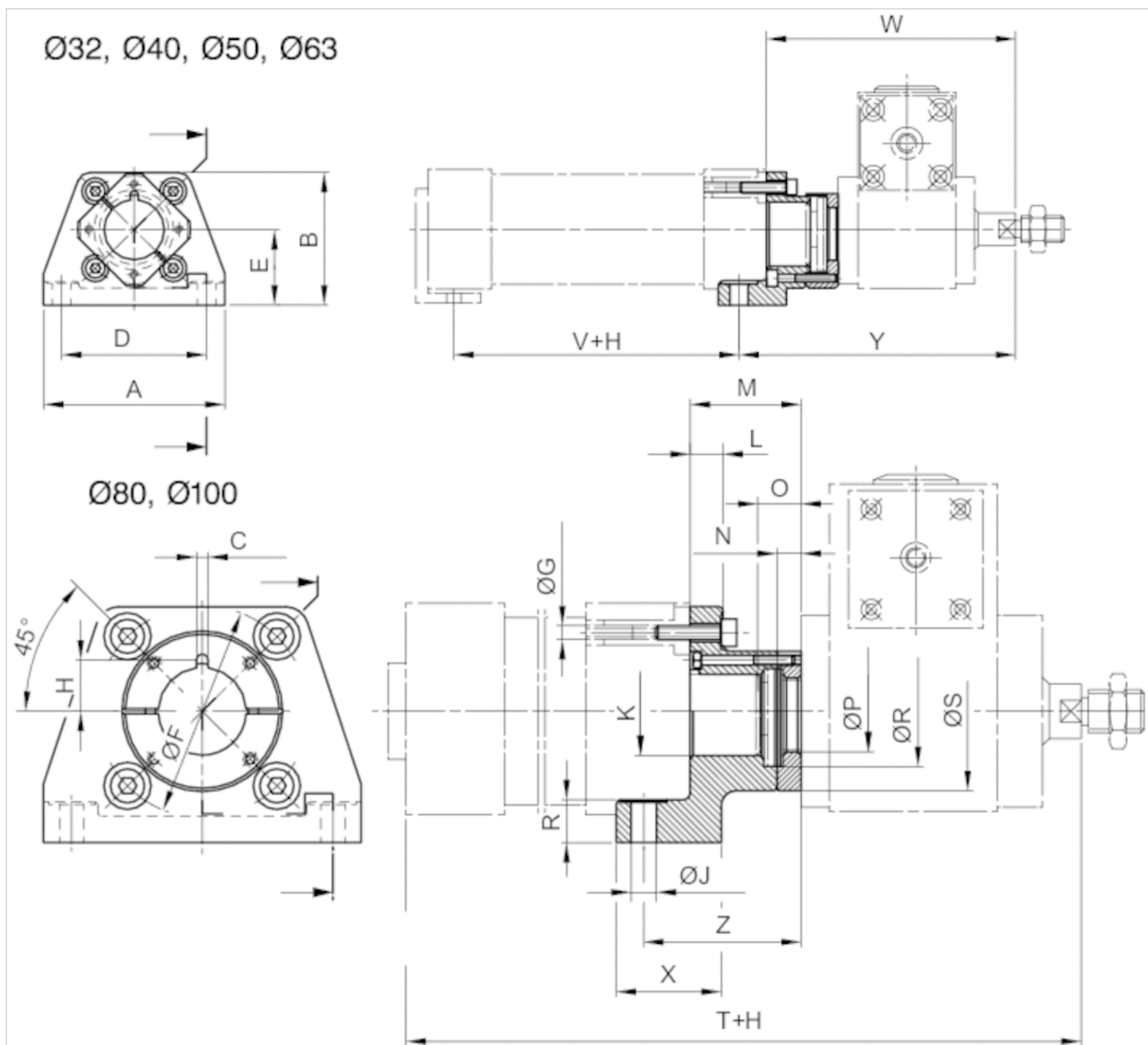
Materialnummer
1827001520
1827001521
1827001522
1827001526
1827001524
1827002152

Technische Informationen

Werkstoff	
Gehäuse	Gusseisen mit Kugelgraphit, verzinkt

Abmessungen

Abmessungen



H = Hub
Feststelleinheit 4x90° umsetzbar

Abmessungen

Materialnummer	A	B	C ±0,1	D ±0,1	E	Ø F	Ø G H13	I	J H8	K H10	L	M	N	O	Ø P
1827001520	79	57	3.6	65	32	46	6.6	13.2	6.6	30	7	27	3.9	-	24.2
1827001521	90	64	3.6	75	36	54	6.6	18.2	6.6	35	9.5	33	4.9	13	30.2
1827001522	110	80	3.6	90	45	66	8.4	18.2	9	40	11	38	4.9	-	30.2
1827001526	120	90	3.6	100	50	80	8.4	18.2	9	45	11	38	4.9	-	30.2
1827001524	153	113	6	128	63	102	10.5	24.5	11	45	15	52	7.9	18	40.2
1827002152	148	113	6	128	71	126	10.5	24.5	11	45	15	52	7.9	18	40.2

青島秉誠自動化設備有限公司 地址：中國青島市重慶南路99號海爾雲街甲3号楼7F 服务热线：4006498361 5 传真：(86-532)8590365 网址：http://www.iaventics.com Email：sales@bechinac.com

Materialnummer	R	Ø R	Ø S	T	V	W	X	Y	Z
1827001520	9	30	46.5	199	68	105	32	118	40
1827001521	11	40	55.5	216	79	111	32	124	46
1827001522	15	40	66	243	74	137	41	153	54
1827001526	15	40	71	258	89	137	41	153	54
1827001524	19.5	55	75	314	84	186	50	208	74
1827002152	19.5	55	80	329	94	191	50	213	79

Flanschbefestigung, Serie LU5

- für Zylinder mit Feststelleinheit



Umgebungstemperatur min./max.	-20 ... 80 °C
Mediumstemperatur min./max.	-20 ... 80 °C
Max. Partikelgröße	5 µm
Ölgehalt der Druckluft	0 ... 5 mg/m ³

Technische Daten

Materialnummer

1827001512
1827001513
1827001514
1827001503
1827001516
1827001517

Technische Informationen

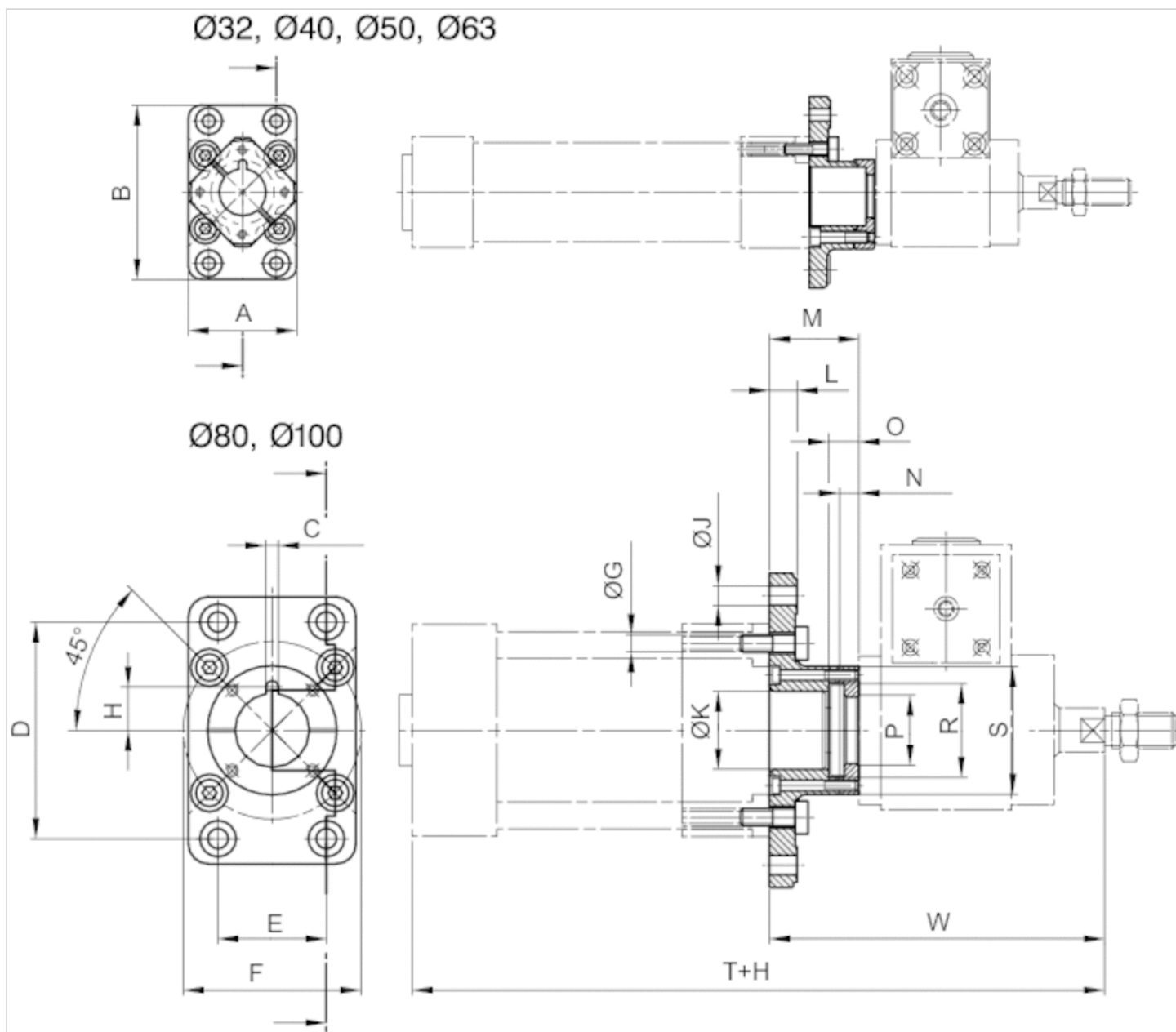
Werkstoff

Gehäuse

Gusseisen mit Kugelgraphit, verzinkt

Abmessungen

Abmessungen



Abmessungen

A	B	C ±0,1	D ±0,1	E ±0,1	Ø F ±0,2	Ø G H13	H	Ø J H13	Ø K H10	L	M	N ±0,1
50	79	3.6	64	32	46	6.6	13.2	7	30	8	27	3.9
56	91	3.6	72	36	54	6.6	18.2	9	35	10	33.3	4.9
70	111	3.6	90	45	66	8.4	18.2	9	40	12	38.3	4.9
80	120	3.6	100	50	80	8.4	18.2	9	45	12	38.3	4.9
100	153	6	126	63	102	10.5	24.5	12	45	16	52	7.9
120	178	6	150	75	126	10.5	24.6	14	55	16	57	7.9

O 1)	Ø P +0,2	Ø R +0,5	Ø S	W
8	24.2	33	50	105
10			55.5	

青島秉誠自動化設備有限公司
地址：中國青島市重慶南路99號海爾雲街甲3號樓7F

服務熱線：4006-918-365
網址：<http://www.aventics.com>
傳真：(86-532)585-10365
Email：sales@bechinas.com

O 1)	Ø P +0,2	Ø R +0,5	Ø S	W
10	30.2	40	66	137
10	30.2	40	71	137
16	40.2	55	75	186
16	40.2	55	80	191

1) Min.

Aufnahmeflansch, Serie LU3

- für Zylinder mit Feststelleinheit



Umgebungstemperatur min./max.	-20 ... 80 °C
Mediumstemperatur min./max.	-20 ... 80 °C
Max. Partikelgröße	5 µm
Ölgehalt der Druckluft	0 ... 5 mg/m ³
Gewicht	Siehe Tabelle unten

Technische Daten

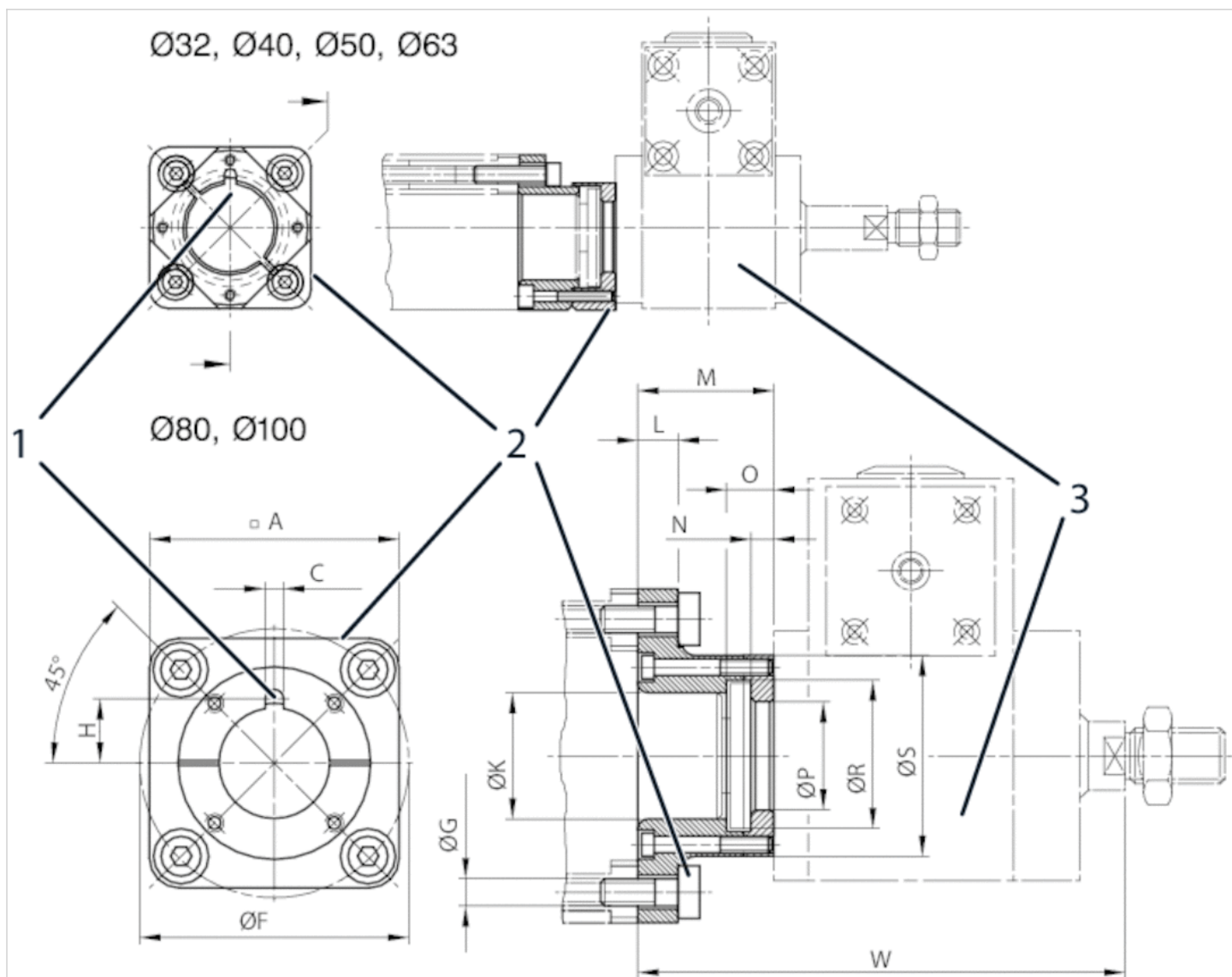
Materialnummer	Gewicht
1827001504	0,235 kg
1827001505	0,36 kg
1827001506	0,635 kg
1827001508	0,84 kg
1827001433	1,62 kg
1827001434	2,27 kg

Technische Informationen

Werkstoff	
Gehäuse	Gusseisen mit Kugelgraphit, verzinkt

Abmessungen

Abmessungen



Schrauben im Lieferumfang enthalten
 Feststelleinheit 4x90° umsetzbar

Abmessungen

A	C +0,1	Ø F ±0,2	G H13	H	Ø K H10	L	M	N -0,1	O 1)	Ø P +0,2	Ø R +0,5	Ø S
50	3.6	46	6.6	13.2	30	7	27.2	3.9	8	24.2	33	46.5
57	3.6	54	6.6	18.2	35	9.5	33.3	4.9	10	30.2	40	55.5
68	3.6	66	8.4	18.2	40	11	38.3	4.9	10	30.2	40	66
75	3.6	80	8.4	18.2	45	11	38.3	4.9	10	30.2	40	71
95	6	102	10.5	24.5	45	15	52	7.9	16	40.2	55	75
115	6	126	10.5	24.6	55	15	57	7.9	16	40.2	55	80

W

105

111



青岛秉诚自动化设备有限公司
 地址：中国·青岛市重庆南路99号海尔云街甲3号楼7F

服务热线：4006-918-365
 网址：<http://www.iaventics.com>

传真：(86-532)585-10-365
 Email：sales@bechinas.com

W
137
137
186
191

1) Min.