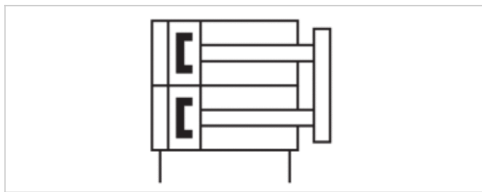


Doppelkolbenzylinder, Serie TWC

- Ø 10-32 mm
- doppelwirkend
- mit Magnetkolben
- Dämpfung elastisch



Betriebsdruck min./max.	Siehe Tabelle unten
Umgebungstemperatur min./max.	0 ... 60 °C
Medium	Druckluft
Max. Partikelgröße	5 µm
Ölgehalt der Druckluft	0-1 mg/m³
Druck zur Bestimmung der Kolbenkräfte	6.3 bar

Technische Daten

Kolben-Ø	10 mm	16 mm	20 mm	25 mm	32 mm
Hub 10	R402000799	R402000806	R402000816	R402000826	R402000836
20	R402000800	R402000807	R402000817	R402000827	R402000837
30	R402000801	R402000808	R402000818	R402000828	R402000838
40	R402000802	R402000809	R402000819	R402000829	R402000839
50	R402000803	R402000810	R402000820	R402000830	R402000840
60	R402000804	R402000811	R402000821	R402000831	R402000841
70	R402000805	R402000812	R402000822	R402000832	R402000842
80	-	R402000813	R402000823	R402000833	R402000843
90	-	R402000814	R402000824	R402000834	R402000844
100	-	R402000815	R402000825	R402000835	R402000845

Technische Daten

Kolben-Ø 2x	10 mm	16 mm	20 mm
Anschluss	M5	M5	M5
Betriebsdruck min./max.	2 ... 7 bar	1,5 ... 7 bar	1,5 ... 7 bar
Kolbenkraft einfahrend	63 N	189 N	296 N
Kolbenkraft ausfahrend	98 N	253 N	395 N
Geschwindigkeit max.	0,5 m/s	0,5 m/s	0,5 m/s
Max. Hubeinstellung eingefahren	-5 mm	-5 mm	-5 mm



BCAE 青岛秉诚自动化设备有限公司

地址：中国·青岛市重庆南路99号海尔云街甲3号楼7F

服务热线：4006-918-365
网址：<http://www.iaventics.com>

传真：(86-532)583-17365
Email：sales@bechinas.com

Kolben-Ø 2x	10 mm	16 mm	20 mm
Gewicht 10 mm Hub	0,125 kg	0,26 kg	0,4 kg
+10 mm Hub	0,018 kg	0,027 kg	0,036 kg
Dämpfung	elastisch	elastisch	elastisch
Max. Spiel (radial)	0,8 °	0,6 °	0,6 °
Deckel hinten	Polyoxymethylen	Polyoxymethylen	Polyoxymethylen

Kolben-Ø 2x	25 mm	32 mm
Anschluss	M5	G 1/8
Betriebsdruck min./max.	1,5 ... 7 bar	1,5 ... 7 bar
Kolbenkraft einfahrend	475 N	759 N
Kolbenkraft ausfahrend	618 N	1012 N
Geschwindigkeit max.	0,5 m/s	0,5 m/s
Max. Hubeinstellung eingefahren	-5 mm	-5 mm
Dämpfungsenergie max.	0,23 J	0,28 J
Gewicht 10 mm Hub	0,58 kg	1,38 kg
+10 mm Hub	0,051 kg	0,093 kg
Dämpfung	elastisch	elastisch
Max. Spiel (radial)	0,6 °	0,6 °
Deckel hinten	Polyoxymethylen	Polyoxymethylen

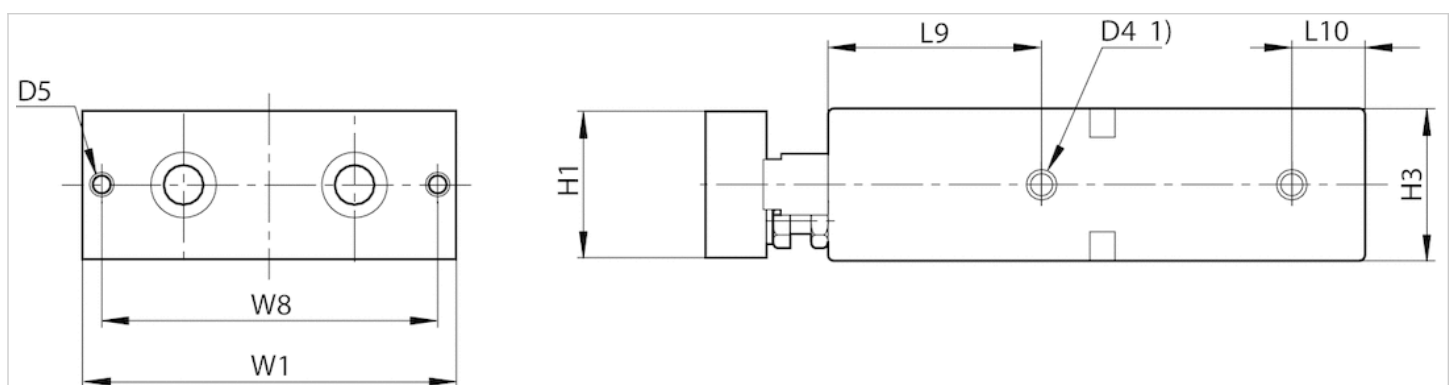
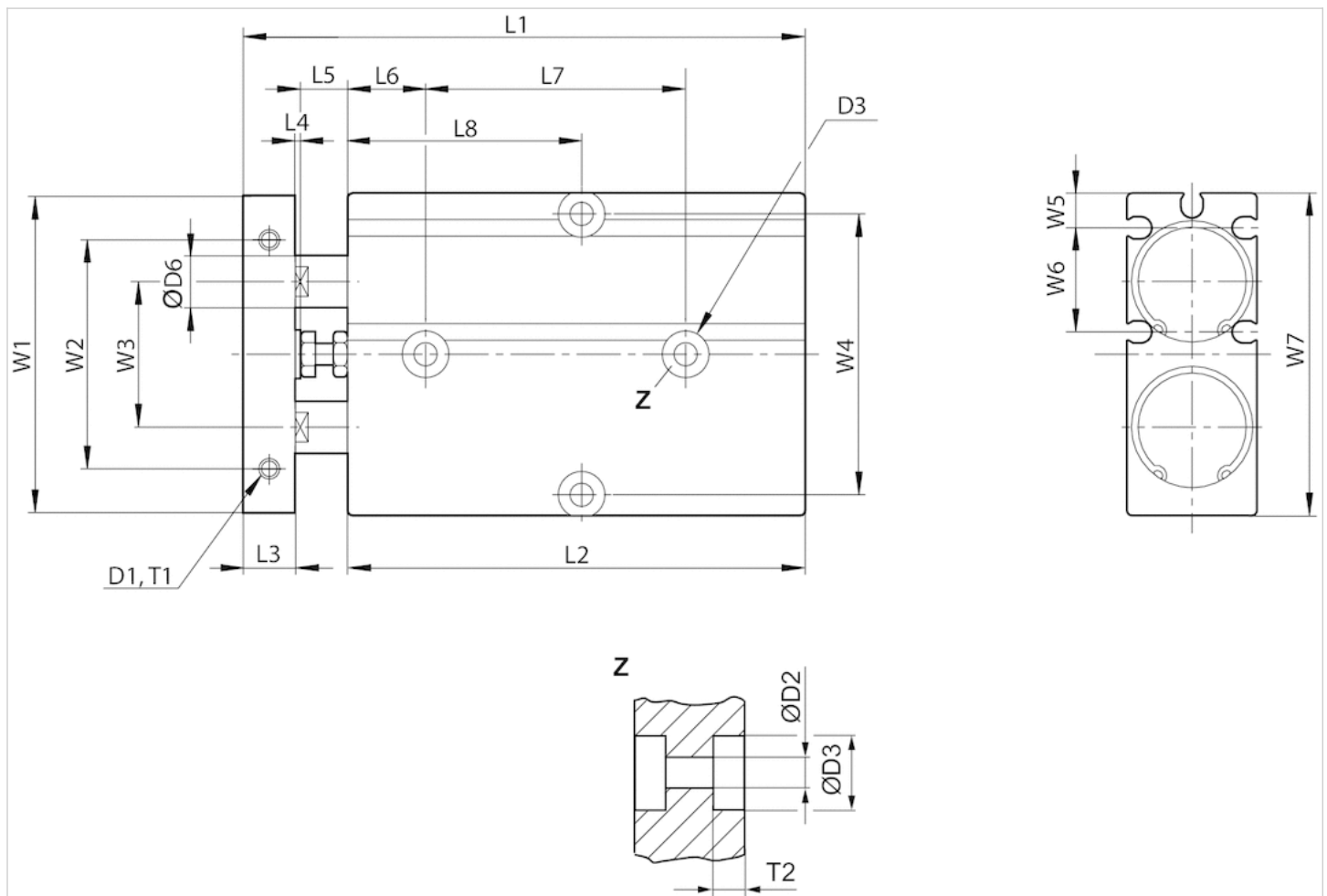
Technische Informationen

Der Drucktaupunkt muss mindestens 15 °C unter der Umgebungs- und Mediumstemperatur liegen und darf max. 3 °C betragen. Der Ölgehalt der Druckluft muss über die gesamte Lebensdauer konstant bleiben. Verwenden Sie ausschließlich von AVENTICS zugelassene Öle. Weitere Informationen finden Sie im Dokument „Technische Informationen“ (erhältlich im MediaCentre).

Technische Informationen

Werkstoff	
Gehäuse	Aluminium, eloxiert
Frontplatte	Stahl, verzinkt
Kolbenstange	Stahl, gehärtet
Dichtung	Acrylnitril-Butadien-Kautschuk
Führungsbuchse	Aluminium, eloxiert
Deckel vorne	Stahl, vernickelt
Deckel hinten	Polyoxymethylen
	Weitere Werkstoffangaben siehe Tabelle.

Abmessungen



1) Druckluftanschluss

T1 = Gewindetiefe

Abmessungen

Kolben-Ø	D1	T1	Ø D2	Ø D3	T2	D4	D5	Ø D6	H1	H3	L1 ±0,8 1)	L2±0,2 S=10 2)
10 mm	2xM3	4	3,4	6	5	M5	2xM3	6	16	17	68	66
16 mm	2xM4	5	4,5	8	5.5	M5	2xM4	8	20	21	78	73
20 mm	2xM4	5	4,5	8	5.5	M5	2xM4	10	24	25	88	78
25 mm	2xM5	6	4,5	9	6	M5	2xM4	12	29	30	91	82
32 mm	2xM8	10	5,5	9.5	10.5	G 1/8	2xM6	16	38	40	118	98

Kolben-Ø	L2±0,2 S=20 2)	L2±0,2 S=30 2)	L2±0,2 S=40 2)	L2±0,2 S=50 2)
10 mm	76	86	96	106
16 mm	83	93	103	113
20 mm	88	98	108	118
25 mm	92	102	112	122
32 mm	108	118	128	138

Kolben-Ø	L2±0,2 S=60 2)	L2±0,2 S=70 2)	L2±0,2 S=80 2)	L2±0,2 S=90 2)
10 mm	116	126	-	-
16 mm	123	133	143	153
20 mm	128	138	148	158
25 mm	132	142	152	162
32 mm	148	158	168	178

Kolben-Ø	L2±0,2 S=100 2)	L3	L4	L5	L6	L7 ±0,2 1)	L8 ±0,2 S=10 2)
10 mm	-	5	1	6	15	25	25
16 mm	163	8	1	6	15	30	40
20 mm	168	10	1	9	15	30	45
25 mm	172	10	1	8	15	40	50
32 mm	188	17	1	12	17	45	55

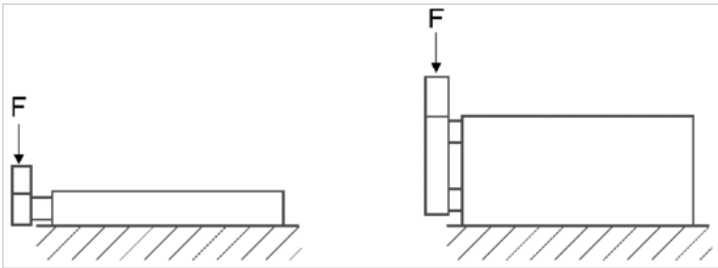
S = Hub

1) + Hub

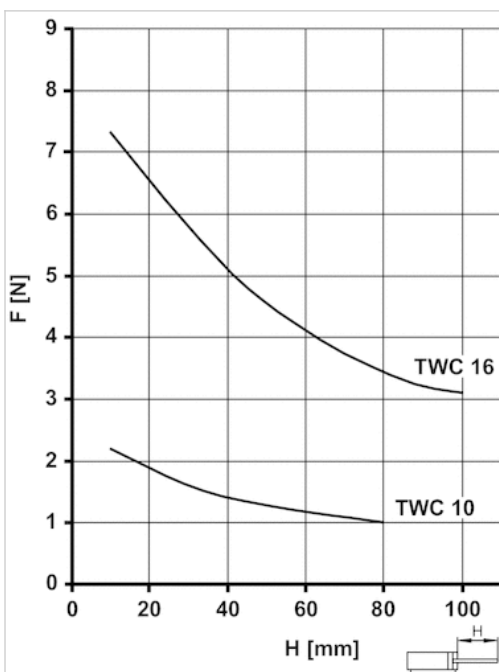
2) Maß für angegebenen Hub

Diagramme

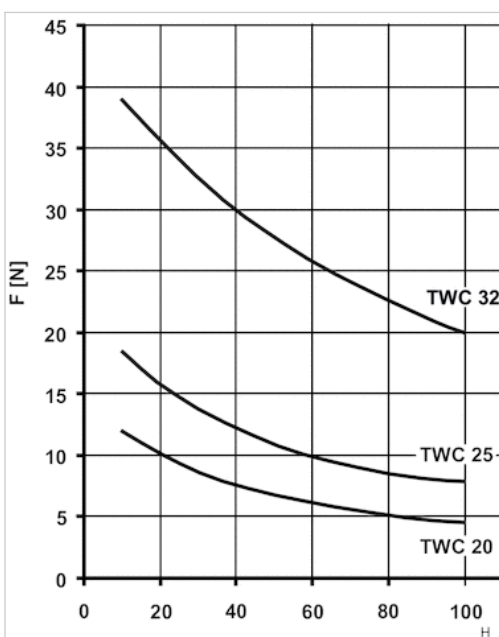
Maximale Querkraft F in Abhängigkeit von der Hublänge



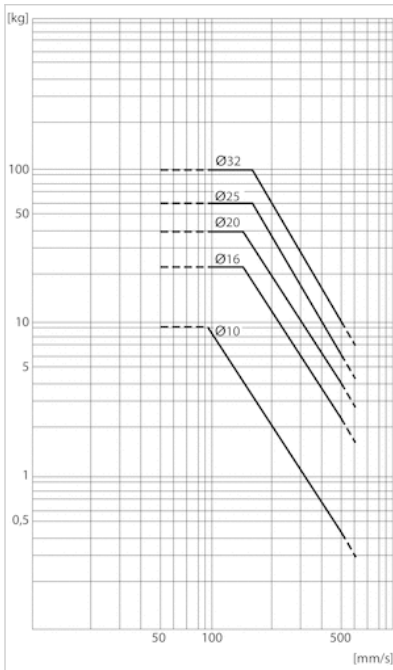
Ø 10 ... 16



Ø 20 ... 32



Maximal zulässige bewegte Masse in Abhängigkeit der Aufprallgeschwindigkeit

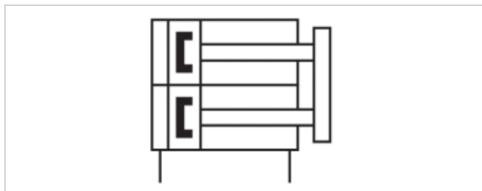


Doppelkolbenzylinder, Serie TWC-HL

- Ø 16-25 mm
- doppelwirkend
- mit Magnetkolben
- Dämpfung elastisch
- Endlagenverriegelung Zylinder eingefahren



Betriebsdruck min./max.	1,5 ... 7 bar
Umgebungstemperatur min./max.	0 ... 60 °C
Medium	Druckluft
Max. Partikelgröße	5 µm
Ölgehalt der Druckluft	0-1 mg/m³
Druck zur Bestimmung der Kolbenkräfte	6.3 bar



Technische Daten

Kolben-Ø	16 mm	20 mm	25 mm
Hub 10	R402000846	R402000854	R402000862
20	R402000847	R402000855	R402000863
30	R402000848	R402000856	R402000864
40	R402000849	R402000857	R402000865
50	R402000850	R402000858	R402000866
60	R402000851	R402000859	R402000867
70	R402000852	R402000860	R402000868
80	R402000853	R402000861	R402000869

Technische Daten

Kolben-Ø 2x	16 mm	20 mm	25 mm
Anschluss	M5	M5	M5
Kolbenkraft einfahrend	189 N	296 N	475 N
Kolbenkraft ausfahrend	253 N	395 N	618 N
Geschwindigkeit max.	0,5 m/s	0,5 m/s	0,5 m/s
Max. Haltekraft bei Verriegelung	95 N	150 N	235 N
Max. Spiel bei verriegelter Endlage	1 mm	1 mm	1 mm
Dämpfungsenergie max.	0,11 J	0,17 J	0,23 J
	0,24 kg	0,37 kg	0,64 kg

青岛秉诚自动化设备有限公司
 地址：中国·青岛市重庆南路99号海尔云街甲3号楼7F
 服务热线：4006-918-365
 网址：<http://www.iaventics.com>
 传真：(86-532)585-10-365
 Email：sales@bechinas.com

Kolben-Ø 2x	16 mm	20 mm	25 mm
+10 mm Hub	0,035 kg	0,05 kg	0,052 kg
Dämpfung	elastisch	elastisch	elastisch
Max. Spiel (radial)	0,6 °	0,6 °	0,6 °
Deckel hinten	Polyoxymethylen	Polyoxymethylen	Polyoxymethylen

Technische Informationen

Der Drucktaupunkt muss mindestens 15 °C unter der Umgebungs- und Mediumstemperatur liegen und darf max. 3 °C betragen. Der Ölgehalt der Druckluft muss über die gesamte Lebensdauer konstant bleiben.

Verwenden Sie ausschließlich von AVENTICS zugelassene Öle. Weitere Informationen finden Sie im Dokument „Technische Informationen“ (erhältlich im MediaCentre).

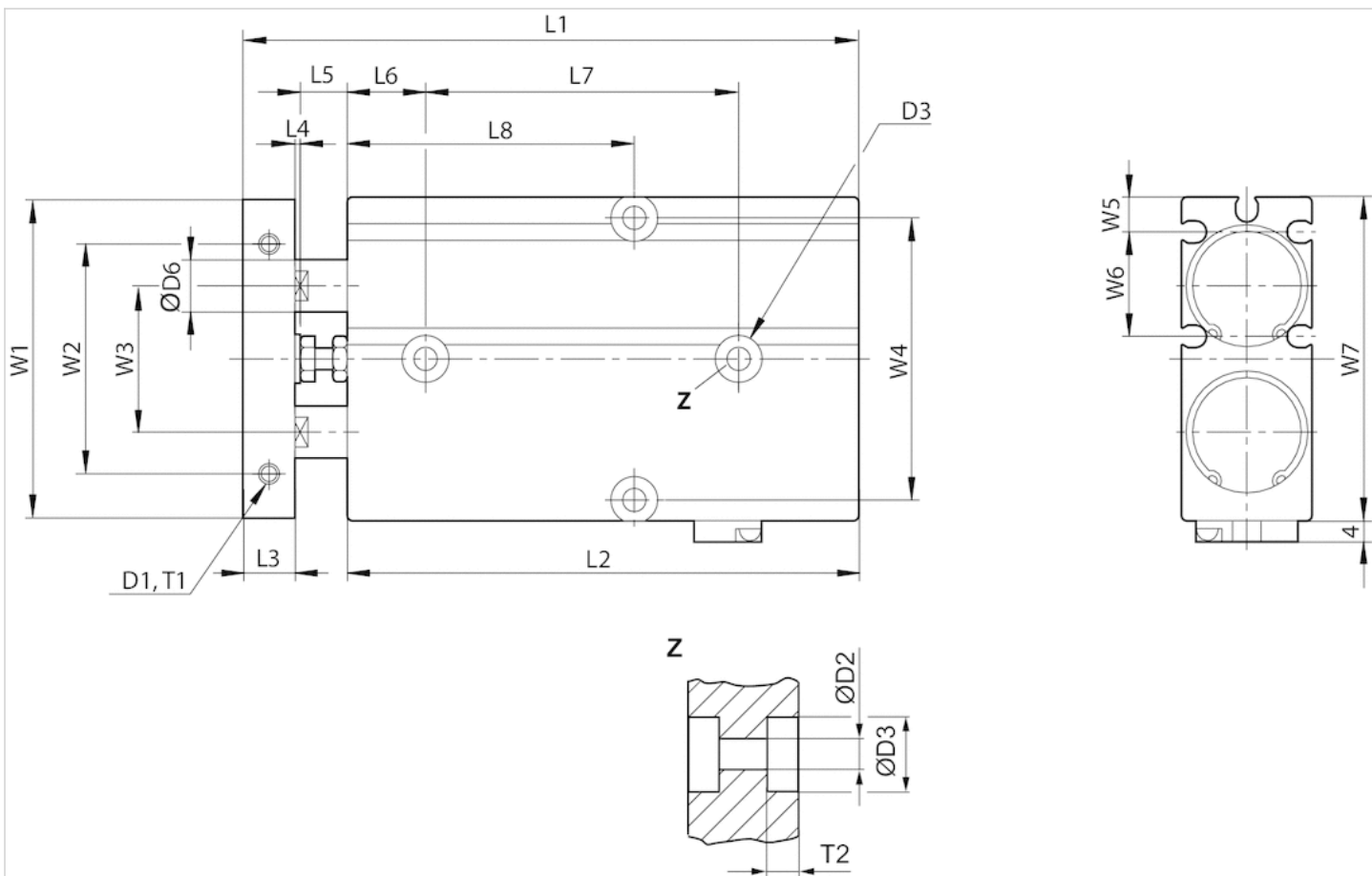
Zusatzfunktion: Endlagenverriegelung bei Druckausfall

Technische Informationen

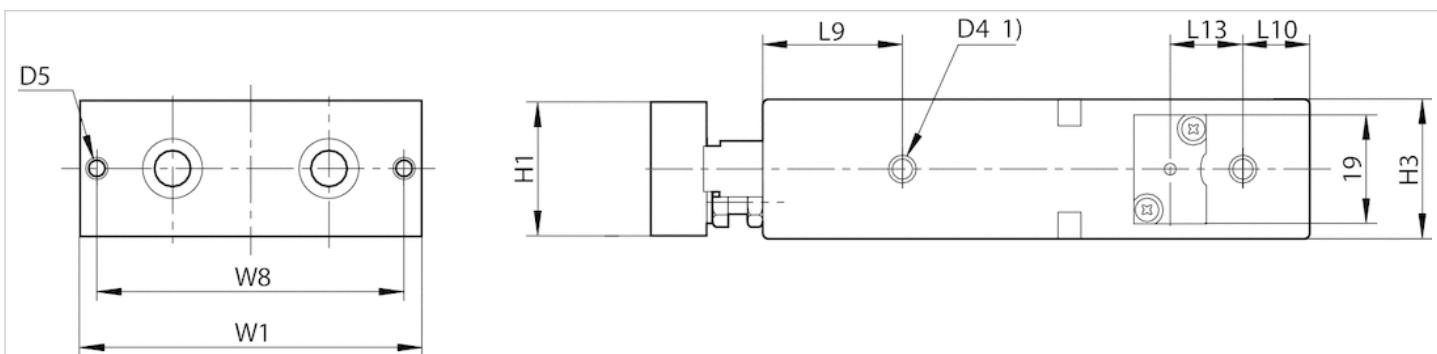
Werkstoff	
Gehäuse	Aluminium, eloxiert
Frontplatte	Stahl, verzinkt
Kolbenstange	Stahl, gehärtet
Dichtung	Acrylnitril-Butadien-Kautschuk
Führungsbuchse	Aluminium, eloxiert
Deckel vorne	Stahl, vernickelt
Deckel hinten	Polyoxymethylen

Abmessungen

TWC 16-HL - 25-HL



TWC 16-HL - 25-HL



1) Druckluftanschluss
T1 = Gewindetiefe

Abmessungen

Kolben-Ø	D1	T1	Ø D2	Ø D3	T2	D4	D5	Ø D6	H1	H3	L1 ±0,8 1)	L2 ±0,2 S=10 2)
16 mm	2xM4	5	4,5	8	5,5	M5	2xM4	8	20	21	88	83
20 mm	2xM4	5	4,5	8	5,5	M5	2xM4	10	24	25	98	88
25 mm	2xM5	6	4,5	9	6	M5	2xM4	12	29	30	101	92

Kolben-Ø	L2 ±0,2 S=20 2)	L2 ±0,2 S=30 2)	L2 ±0,2 S=40 2)	L2 ±0,2 S=50 2)
16 mm	93	103	113	123
20 mm	98	108	118	128
25 mm	102	112	122	132

Kolben-Ø	L2 ±0,2 S=60 2)	L2 ±0,2 S=70 2)	L2 ±0,2 S=80 2)	L3	L4	L5	L6
16 mm	133	143	153	8	1	6	15
20 mm	138	148	158	10	1	9	15
25 mm	142	152	162	10	1	8	15

Kolben-Ø	L7 ±0,2 1)	L8 ±0,2 S=10 2)	L8 ±0,2 S=20 2)	L8 ±0,2 S=30 2)
16 mm	40	40	45	50
20 mm	40	40	45	50
25 mm	50	45	50	55

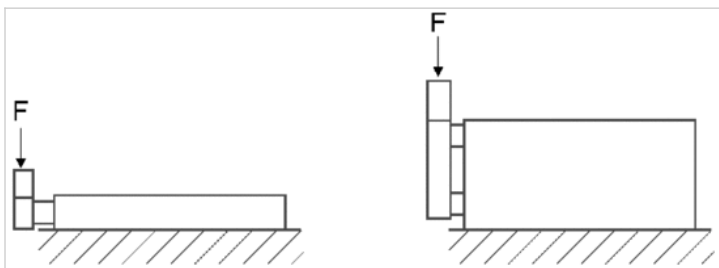
S = Hub

1) + Hub

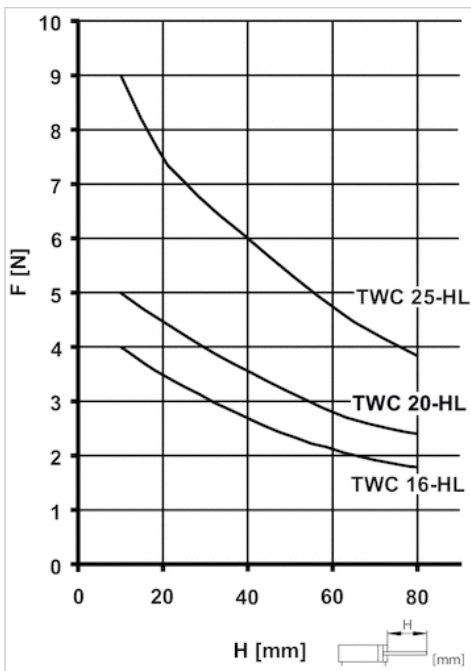
2) Maß für angegebenen Hub

Diagramme

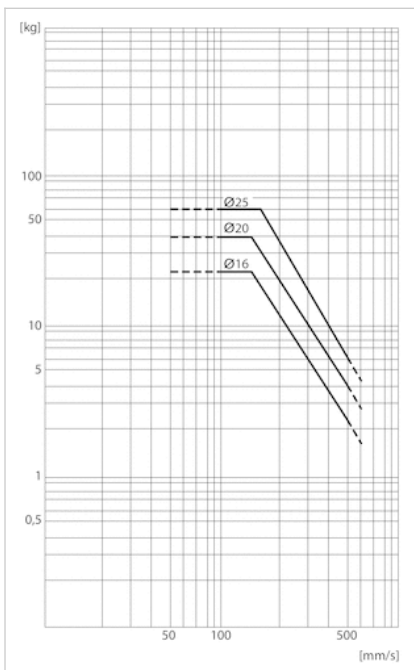
Maximale Querkraft F in Abhängigkeit von der Hublänge



Ø 16 mm ... 25 mm

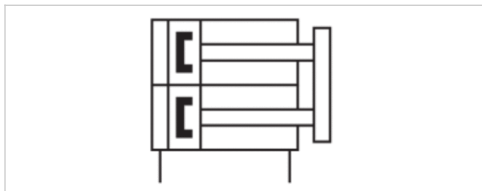


Maximal zulässige bewegte Masse in Abhängigkeit der Aufprallgeschwindigkeit



Doppelkolbenzylinder, Serie TWC-RL

- Ø 16-25 mm
- doppelwirkend
- mit Magnetkolben
- Dämpfung elastisch
- Endlagenverriegelung Zylinder ausgefahren



Betriebsdruck min./max.	1,5 ... 7 bar
Umgebungstemperatur min./max.	0 ... 60 °C
Medium	Druckluft
Max. Partikelgröße	5 µm
Ölgehalt der Druckluft	0-1 mg/m³
Druck zur Bestimmung der Kolbenkräfte	6.3 bar

Technische Daten

Kolben-Ø	16 mm	20 mm	25 mm
Hub 10	R402000870	R402000878	R402000886
20	R402000871	R402000879	R402000887
30	R402000872	R402000880	R402000888
40	R402000873	R402000881	R402000889
50	R402000874	R402000882	R402000890
60	R402000875	R402000883	R402000891
70	R402000876	R402000884	R402000892
80	R402000877	R402000885	R402000893

Technische Daten

Kolben-Ø 2x	16 mm	20 mm	25 mm
Anschluss	M5	M5	M5
Kolbenkraft einfahrend	189 N	296 N	475 N
Kolbenkraft ausfahrend	253 N	395 N	618 N
Geschwindigkeit max.	0,5 m/s	0,5 m/s	0,5 m/s
Max. Haltekraft bei Verriegelung	96 N	150 N	235 N
Max. Spiel bei verriegelter Endlage	1 mm	1 mm	1 mm
Max. Hubeinstellung eingefahren	-5 mm	-5 mm	-5 mm
Dämpfung	0,11 J	0,17 J	0,23 J

Kolben-Ø 2x	16 mm	20 mm	25 mm
Gewicht 10 mm Hub	0,26 kg	0,39 kg	0,67 kg
+10 mm Hub	0,033 kg	0,049 kg	0,051 kg
Dämpfung	elastisch	elastisch	elastisch
Max. Spiel (radial)	0,6 °	0,6 °	0,6 °
Deckel hinten	Polyoxymethylen	Polyoxymethylen	Polyoxymethylen

Technische Informationen

Der Drucktaupunkt muss mindestens 15 °C unter der Umgebungs- und Mediumstemperatur liegen und darf max. 3 °C betragen. Der Ölgehalt der Druckluft muss über die gesamte Lebensdauer konstant bleiben.

Verwenden Sie ausschließlich von AVENTICS zugelassene Öle. Weitere Informationen finden Sie im Dokument „Technische Informationen“ (erhältlich im MediaCentre).

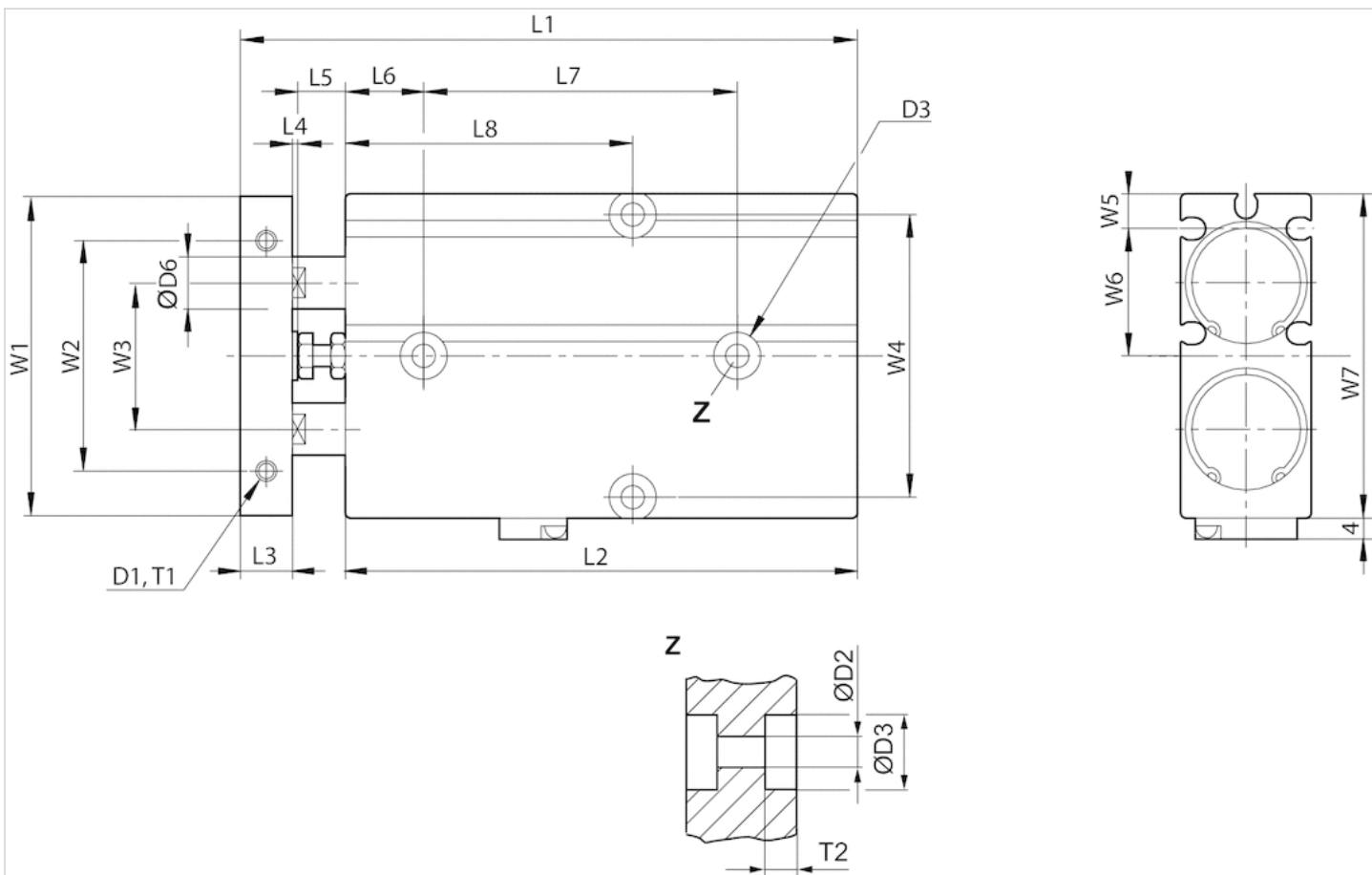
Zusatzfunktion: Endlagenverriegelung bei Druckausfall

Technische Informationen

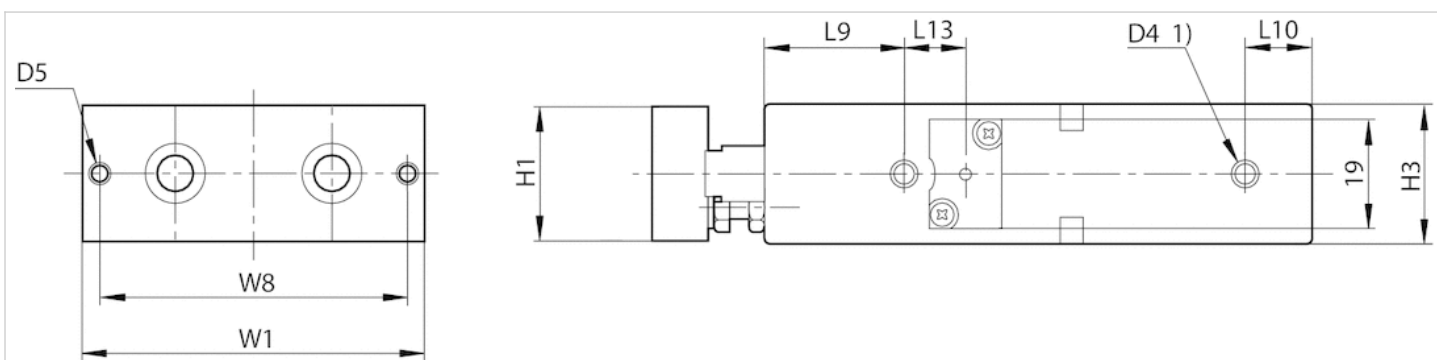
Werkstoff	
Gehäuse	Aluminium, eloxiert
Frontplatte	Stahl, verzinkt
Kolbenstange	Stahl, gehärtet
Dichtung	Acrylnitril-Butadien-Kautschuk
Führungsbuchse	Aluminium, eloxiert
Deckel vorne	Stahl, vernickelt
Deckel hinten	Polyoxymethylen

Abmessungen

TWC 16-RL - 25-RL



TWC 16-RL - 25-RL



1) Druckluftanschluss
T1 = Gewindetiefe

Abmessungen

Kolben-Ø	D1	T1	Ø D2	Ø D3	T2	D4	D5	Ø D6	H1	H3	L1 ±0,8 1)	L2 ±0,2 S=10 2)
16 mm	2xM4	5	4,5	8	5,5	M5	2xM4	8	20	21	88	83
20 mm	2xM4	5	4,5	8	5,5	M5	2xM4	10	24	25	98	88
25 mm	2xM5	6	4,5	9	6	M5	2xM4	12	29	30	101	92

Kolben-Ø	L2 ±0,2 S=20 2)	L2 ±0,2 S=30 2)	L2 ±0,2 S=40 2)	L2 ±0,2 S=50 2)
16 mm	93	103	113	123
20 mm	98	108	118	128
25 mm	102	112	122	132

Kolben-Ø	L2 ±0,2 S=60 2)	L2 ±0,2 S=70 2)	L2 ±0,2 S=80 2)	L3	L4	L5	L6
16 mm	133	143	153	8	1	6	15
20 mm	138	148	158	10	1	9	15
25 mm	142	152	162	10	1	8	15

Kolben-Ø	L7 ±0,2 1)	L8 ±0,2 S=10 2)	L8 ±0,2 S=20 2)	L8 ±0,2 S=30 2)
16 mm	40	45	45	50
20 mm	40	45	45	50
25 mm	50	50	50	55

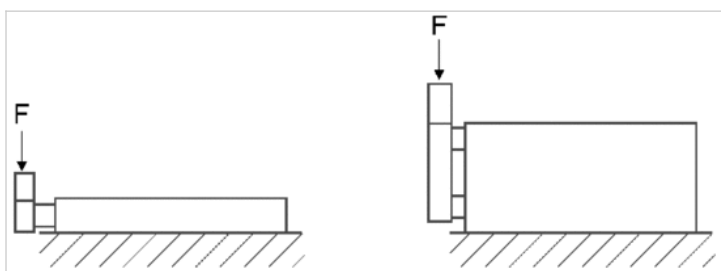
S = Hub

1) + Hub

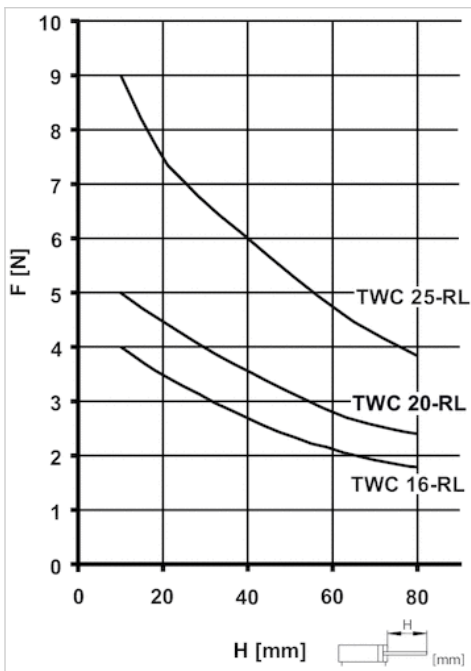
2) Maß für angegebenen Hub

Diagramme

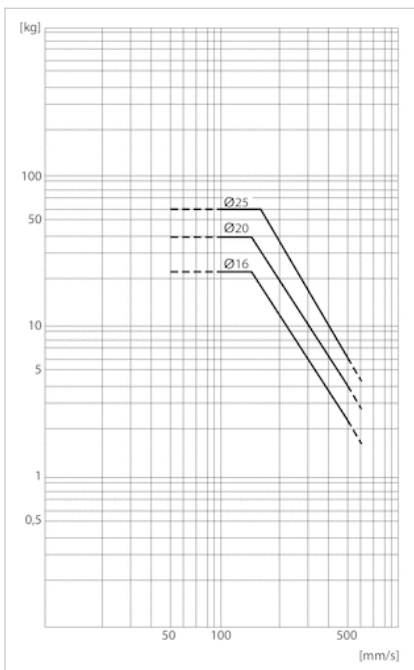
Maximale Querkraft F in Abhängigkeit von der Hublänge



16 ... 25 mm



Maximal zulässige bewegte Masse in Abhängigkeit der Aufprallgeschwindigkeit



Sensor, Serie SC4

- 4 mm C-Nut
- mit Kabel
- offene Kabelenden, 3-polig
- UL-Zertifizierung
- elektronisch PNP elektronisch NPN
- Direktmontage für Serie UPG, RTC, MSN, GPC, MSC, PRA, SSI, TWC



Zertifikate	CE-Konformitätserklärung cULus
Umgebungstemperatur min./max.	-30 ... 80 °C
Schutzart	IP65 IP67
Schaltpunktgenauigkeit	±0,1 mT
Nennstrom, geschalteter Zustand	10 mA
Ruhestrom (ohne Last)	4 mA
Betriebsspannung DC min. / max.	10 ... 30 V DC
Hysterese	0,4 mT
Schaltlogik	NO (Schließer)
Statusanzeige LED	Gelb
Schwingungsfestigkeit	10 - 55 Hz, 1 mm
Stoßfestigkeit	30 g / 11 ms

Technische Daten

Materialnummer		für	Kontaktart
R412026162		UPG, RTC, MSN, GPC, MSC, PRA, SSI, TWC	elektronisch PNP
R412026163		UPG, RTC, MSN, GPC, MSC, PRA, SSI, TWC	elektronisch PNP
R412026166		UPG, RTC, MSN, GPC, MSC, PRA, SSI, TWC	elektronisch NPN

Materialnummer	Kabellänge L	Spannungsabfall U bei I _{max}	Schaltstrom DC, max.
R412026162	3 m	≤ 2,5 V	0,1 A
R412026163	5 m	≤ 2,5 V	0,1 A
R412026166	3 m	≤ 2,5 V	0,1 A

Materialnummer	Schaltfrequenz max.	Ausführung
R412026162	1000 Hz	verpolungssicher
R412026163	1000 Hz	verpolungssicher
R412026166	1000 Hz	verpolungssicher

Technische Informationen

Werkstoff	
Gehäuse	Polyamid
Kabelummantelung	Polyester

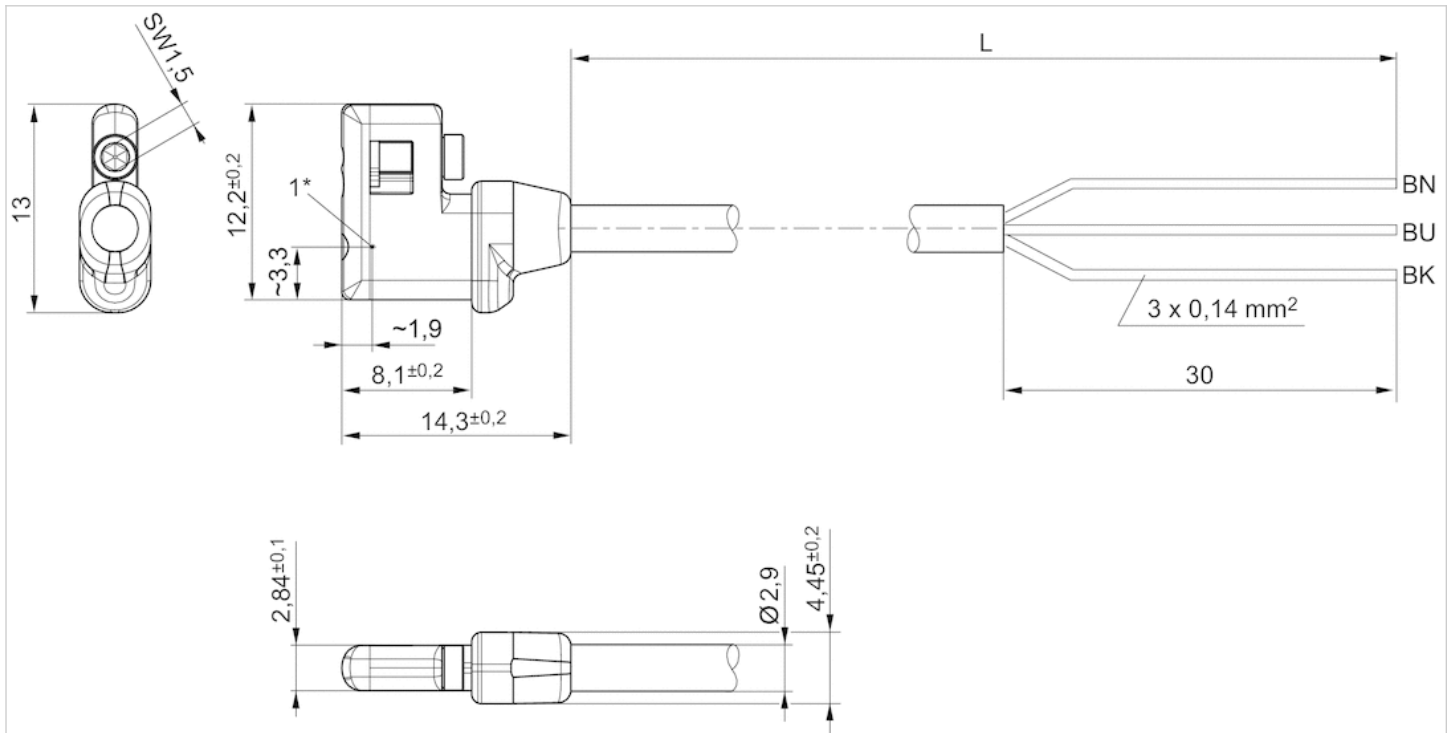
青岛秉诚自动化设备有限公司
 地址：中国 青岛市重庆南路99号海尔云街甲3号楼7F
 服务热线：4006-918-365
 网址：<http://www.iaventics.com>
 传真：(86-532)585-10-365
 Email：sales@bechinas.com

Werkstoff

Feststellschraube

Nichtrostender Stahl

Abmessungen

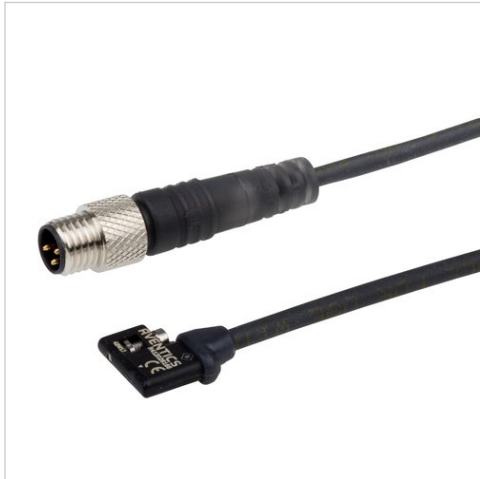


* Schaltpunkt

L = Kabellänge

Sensor, Serie SC4

- 4 mm C-Nut
- mit Kabel
- Stecker, M8, 3-polig, mit Rändelschraube
- UL-Zertifizierung
- elektronisch PNP elektronisch NPN
- Direktmontage für Serie UPG, RTC, MSN, GPC, MSC, PRA, SSI, TWC



Zertifikate	CE-Konformitätserklärung cULus
Umgebungstemperatur min./max.	-30 ... 80 °C
Schutzart	IP65 IP67
Schaltpunktgenauigkeit	±0,1 mT
Nennstrom, geschalteter Zustand	10 mA
Ruhestrom (ohne Last)	4 mA
Betriebsspannung DC min. / max.	10 ... 30 V DC
Hysterese	0,4 mT
Schaltlogik	NO (Schließer)
Statusanzeige LED	Gelb
Schwingungsfestigkeit	10 - 55 Hz, 1 mm
Stoßfestigkeit	30 g / 11 ms

Technische Daten

Materialnummer		für	Kontaktart
R412026164		UPG, RTC, MSN, GPC, MSC, PRA, SSI, TWC	elektronisch PNP
R412026165		UPG, RTC, MSN, GPC, MSC, PRA, SSI, TWC	elektronisch PNP
R412026167		UPG, RTC, MSN, GPC, MSC, PRA, SSI, TWC	elektronisch NPN

Materialnummer	Kabellänge L	Spannungsabfall U bei I _{max}	Schaltstrom DC, max.
R412026164	0,3 m	≤ 2,5 V	0,1 A
R412026165	0,5 m	≤ 2,5 V	0,1 A
R412026167	0,3 m	≤ 2,5 V	0,1 A

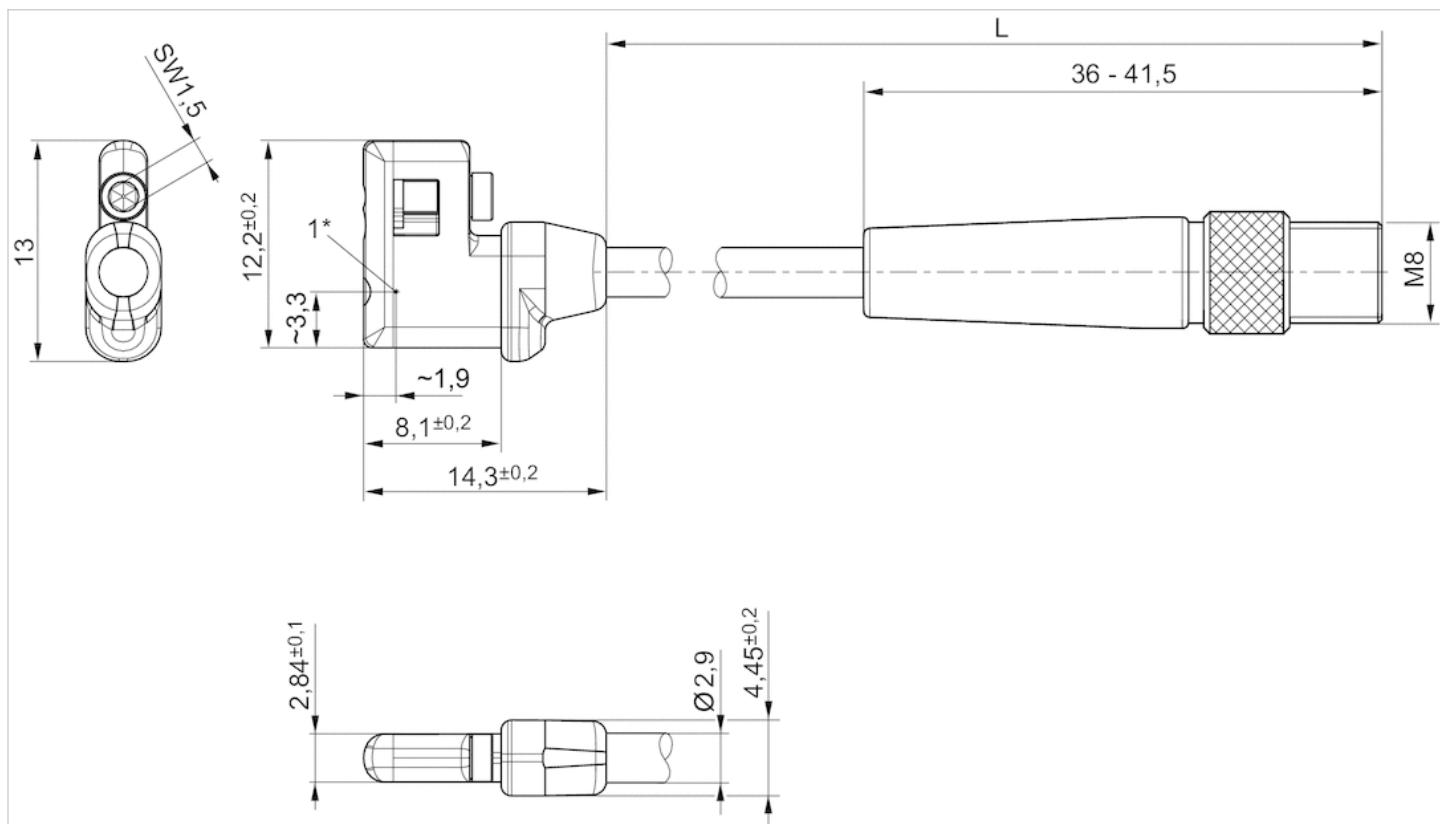
Materialnummer	Schaltfrequenz max.	Ausführung
R412026164	1000 Hz	verpolungssicher
R412026165	1000 Hz	verpolungssicher
R412026167	1000 Hz	verpolungssicher

Technische Informationen

Werkstoff	
Gehäuse	Polyamid
Kabelummantelung	Polyurethan
Feststellschraube	Nichtrostender Stahl



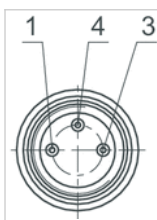
Abmessungen



* Schaltpunkt
L = Kabellänge

Pin-Belegung

Pin-Belegung



Pin	1	3	4
Belegung	(+)	(OUT)	(-)