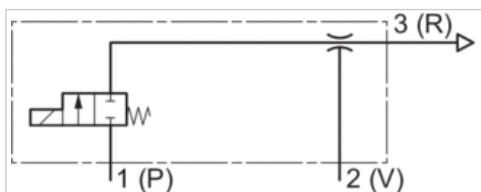


# Serie EBE

- Elektrische Ansteuerung, Kompaktform



Ausführung	Elektrische Ansteuerung, Kompaktform
Betätigung	elektrisch
Betriebsdruck min./max.	2 ... 6 bar
Umgebungstemperatur min./max.	0 ... 50 °C
Mediumtemperatur min./max.	0 ... 50 °C
Medium	Druckluft
Max. Partikelgröße	5 µm
Ölgehalt der Druckluft	0 ... 1 mg/m <sup>3</sup>
Schutzart mit Ventilsteckverbinder	IP65
Einschaltdauer nach Norm DIN VDE 0580	100 %
Spannungstoleranz DC	-10% / +10%
Gewicht	Siehe Tabelle unten



## Technische Daten

Materialnummer	Typ	Düsen-Ø	Druckluftanschluss	Vakuumananschluss
0821305026	EBE-ET-07-NC	0,7 mm	G 1/4	G 1/4
0821305027	EBE-ET-10-NC	1 mm	G 1/4	G 1/4
0821305028	EBE-ET-10-NC	1 mm	G 1/4	G 3/8
0821305029	EBE-ET-07-NC	0,7 mm	G 1/4	G 1/4
0821305030	EBE-ET-10-NC	1 mm	G 1/4	G 1/4
0821305031	EBE-ET-10-NC	1 mm	G 1/4	G 3/8
0821305038	EBE-ET-07-NC	0,7 mm	G 1/4	G 1/4
0821305039	EBE-ET-10-NC	1 mm	G 1/4	G 1/4
0821305040	EBE-ET-10-NC	1 mm	G 1/4	G 3/8

Materialnummer	Anschluss Entlüftung	Betriebsspannung DC	Betriebsspannung AC 50 Hz
0821305026	G 1/4	24 V	-
0821305027	G 1/4	24 V	-
0821305028	G 1/4	24 V	-
0821305029	G 1/4	-	230 V
0821305030	G 1/4	-	230 V
0821305031	G 1/4	-	230 V
0821305038	G 1/4	-	-
0821305039	G 1/4	-	-
0821305040	G 1/4	-	-

Materialnummer	Leistungsaufnahme Magnetventil DC	Einschaltleistung AC 50 Hz	Halteleistung AC 50 Hz	Max. Vakuum bei p.opt
0821305026	4,8 W	-	-	88 %
0821305027	4,8 W	-	-	83 %
0821305028	4,8 W	-	-	83 %
0821305029	-	12,6 VA	9,7 VA	88 %
0821305030	-	12,6 VA	9,7 VA	83 %
0821305031	-	12,6 VA	9,7 VA	83 %
0821305038	-	-	-	88 %
0821305039	-	-	-	83 %
0821305040	-	-	-	83 %

Materialnummer	Max. Saugvermögen	Luftverbrauch bei p.opt.
0821305026	23 l/min	33 l/min
0821305027	39 l/min	54 l/min
0821305028	39 l/min	54 l/min
0821305029	23 l/min	33 l/min
0821305030	39 l/min	54 l/min
0821305031	39 l/min	54 l/min
0821305038	23 l/min	33 l/min
0821305039	39 l/min	54 l/min
0821305040	39 l/min	54 l/min

Materialnummer	Elektr. Anschluss	Gewicht	Abb.
0821305026	Stecker, ISO 6952, Form B	0,19 kg	Fig. 1
0821305027	Stecker, ISO 6952, Form B	0,2 kg	Fig. 1
0821305028	Stecker, EN 175301-803, Form A	0,27 kg	Fig. 2
0821305029	Stecker, ISO 6952, Form B	0,19 kg	Fig. 1
0821305030	Stecker, ISO 6952, Form B	0,2 kg	Fig. 1
0821305031	Stecker, EN 175301-803, Form A	0,27 kg	Fig. 2
0821305038	Stecker	0,13 kg	Fig. 1
0821305039	Stecker	0,14 kg	Fig. 1
0821305040	Stecker	0,16 kg	Fig. 2

p.opt. = optimaler Betriebsdruck

## Technische Informationen

Hinweis: Alle Angaben beziehen sich auf einen Umgebungsdruck von 1.013 bar und eine Umgebungstemperatur von 20 °C .  
Der Drucktaupunkt muss mindestens 15 °C unter der Umgebungs- und Mediumtemperatur liegen und darf max. 3 °C betragen.

## Technische Informationen

Werkstoff	
Gehäuse	Aluminium, eloxiert
Düse	Messing

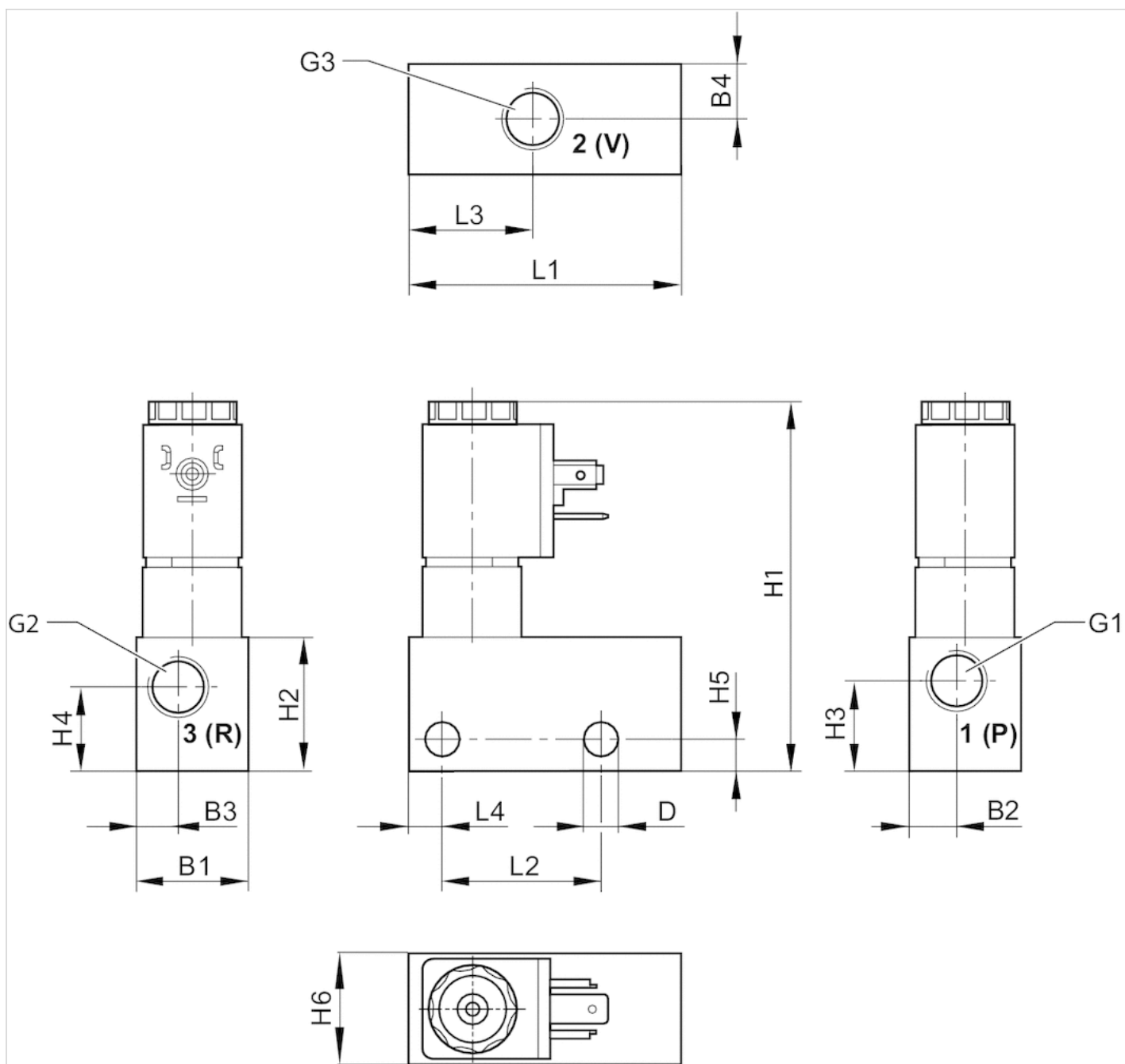

 青岛秉诚自动化设备有限公司  
 地址：中国·青岛市重庆南路99号海尔云街甲3号楼7F

服务热线：4006-918-365  
 网址：<http://www.iaventics.com>

传真：(86-532)585-10-365  
 Email：sales@bechinas.com

# Abmessungen

Fig. 1 für Ventilsteckverbinder nach ISO 6952 (Form B)



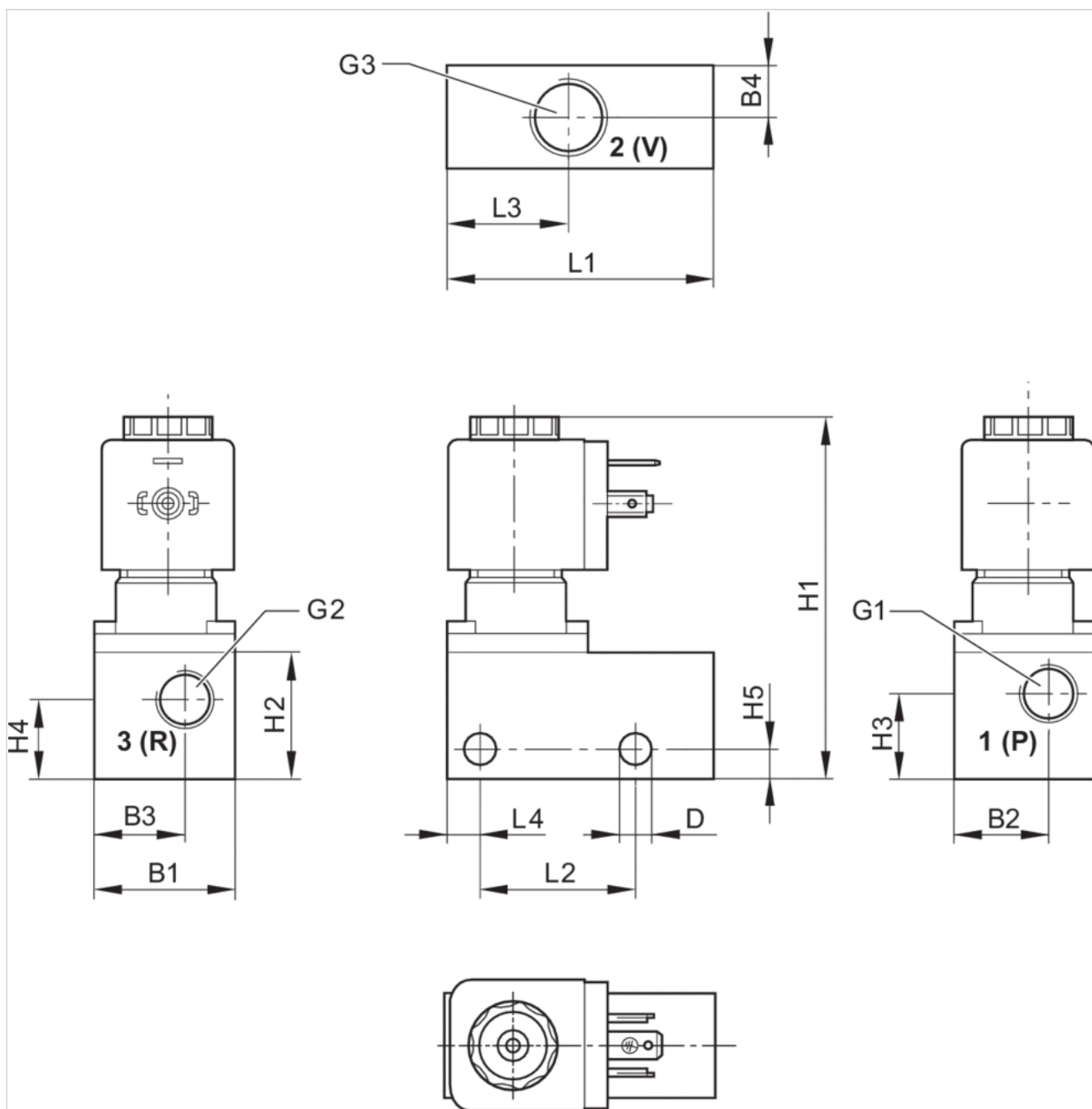
# Abmessungen

Materialnummer	G1	G2	G3	B1	B2	B3	B4	D	H1	H2	H3	H4	H5	H6	L1	L2
0821305026	G 1/4x10	G 1/4x11	G 1/4x11	24	10	9	12	Ø 7,5	~82	30	20	19	7	26.9	60	35
0821305027	G 1/4x10	G 1/4x11	G 1/4x11	24	10	9	12	Ø 7,5	~82	30	20	19	7	26.9	60	35
0821305029	G 1/4x10	G 1/4x11	G 1/4x11	24	10	9	12	Ø 7,5	~82	30	20	19	7	26.9	60	35
0821305030	G 1/4x10	G 1/4x11	G 1/4x11	24	10	9	12	Ø 7,5	~82	30	20	19	7	26.9	60	35
0821305038	G 1/4x10	G 1/4x11	G 1/4x11	24	10	9	12	Ø 7,5	--	30	20	19	7	26.9	60	35
0821305039	G 1/4x10	G 1/4x11	G 1/4x11	24	10	9	12	Ø 7,5	--	30	20	19	7	26.9	60	35

Materialnummer	L3	L4
0821305026	28	7.5
0821305027	28	7.5
0821305029	28	7.5
0821305030	28	7.5
0821305038	28	7.5
0821305039	28	7.5

## Abmessungen

Fig. 2 für Ventilsteckverbinder nach EN 175301-803 (Form A)



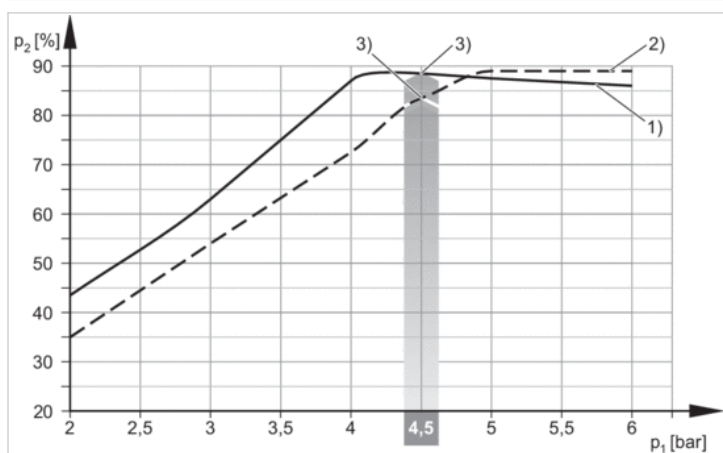
## Abmessungen

Materialnummer	G1	G2	G3	B1	B2	B3	B4	D	H1	H2	H3	H4	H5	L1	L2	L3
0821305028	G 1/4x10	G 1/4x11	G 3/8x11	32	21	19.5	16	Ø 7,5	~84	30	20	19	7	60	35	28
0821305031	G 1/4x10	G 1/4x11	G 3/8x11	32	21	19.5	16	Ø 7,5	~84	30	20	19	7	60	35	28
0821305040	G 1/4x10	G 1/4x11	G 3/8x11	32	21	19.5	16	Ø 7,5	--	30	20	19	7	60	35	28

Materialnummer	L4
0821305028	7.5
0821305031	7.5
0821305040	7.5

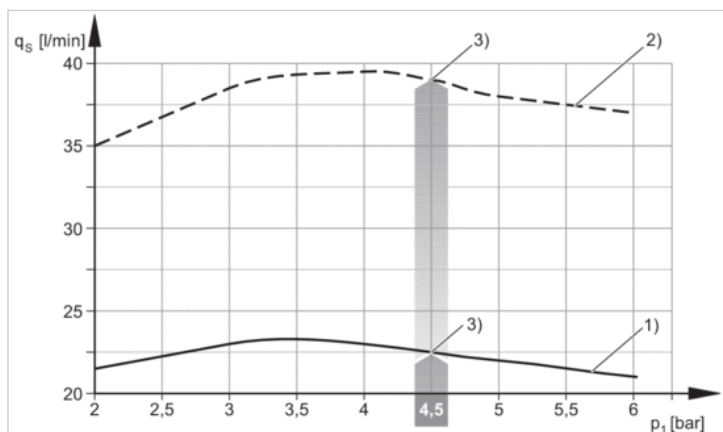
## Diagramme

### Vakuum $p_2$ in Abhängigkeit vom Betriebsdruck $p_1$



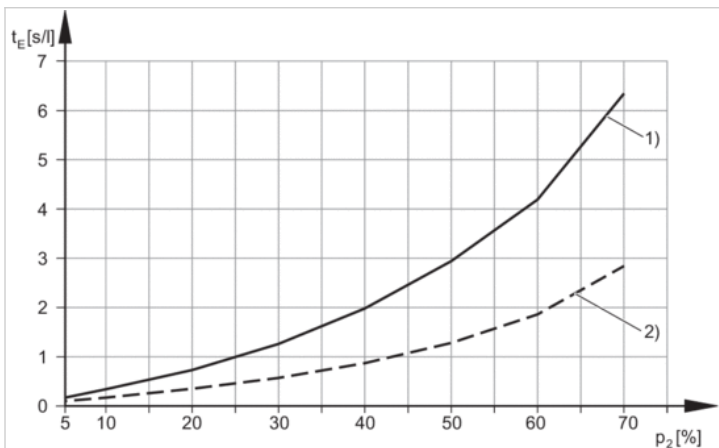
- 1) DMR Ø Düse 0,7 mm
- 2) DMR Ø Düse 1,0 mm
- 3) optimaler Betriebsdruck

### Saugvermögen $q_s$ in Abhängigkeit vom Betriebsdruck $p_1$



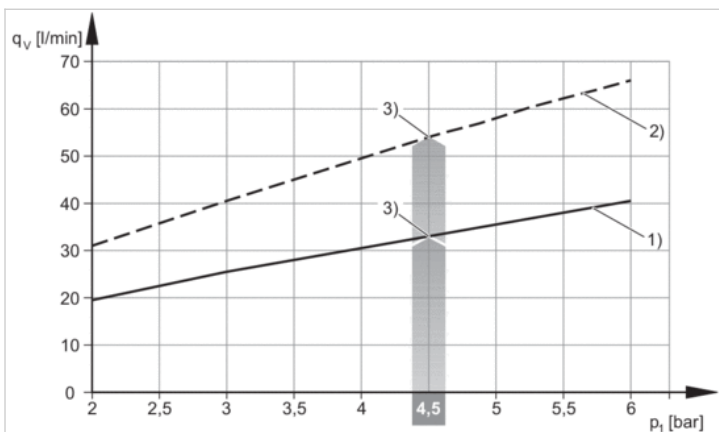
- 1) DMR Ø Düse 0,7 mm
- 2) DMR Ø Düse 1,0 mm
- 3) optimaler Betriebsdruck

## Evakuierungszeit $t_E$ in Abhängigkeit vom Vakuum $p_2$ für 1 l Volumen (bei optimalem



- 1) DMR Ø Düse 0,7 mm  
2) DMR Ø Düse 1,0 mm

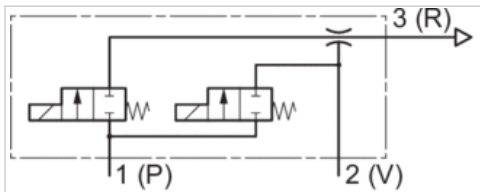
## Luftverbrauch $q_v$ in Abhängigkeit vom Betriebsdruck $p_1$



- 1) DMR Ø Düse 0,7 mm  
2) DMR Ø Düse 1,0 mm  
3) optimaler Betriebsdruck

## Serie EBE

- Elektrische Ansteuerung, Kompaktform
- mit Abstoßimpuls



Ausführung	Elektrische Ansteuerung, Kompaktform
Betätigung	elektrisch
Betriebsdruck min./max.	3 ... 6 bar
Umgebungstemperatur min./max.	0 ... 50 °C
Mediumtemperatur min./max.	0 ... 50 °C
Medium	Druckluft
Max. Partikelgröße	5 µm
Ölgehalt der Druckluft	0 ... 1 mg/m <sup>3</sup>
Schutzart mit Ventilsteckverbinder	IP65
Einschaltdauer nach Norm DIN VDE 0580	100 %
Max. Vakuum bei p.opt	83 %
Spannungstoleranz DC	-10% / +10%
Gewicht	Siehe Tabelle unten

## Technische Daten

Materialnummer	Typ	Düsen-Ø	Druckluftanschluss	Vakuumananschluss
0821305032	EBE-ET-07-NC	0,7 mm	G 1/4	G 1/4
0821305033	EBE-ET-10-NC	1 mm	G 1/4	G 1/4
0821305035	EBE-ET-07-NC	0,7 mm	G 1/4	G 1/4
0821305036	EBE-ET-10-NC	1 mm	G 1/4	G 1/4
0821305041	EBE-ET-07-NC	0,7 mm	G 1/4	G 1/4
0821305042	EBE-ET-10-NC	1 mm	G 1/4	G 1/4

Materialnummer	Anschluss Entlüftung	Betriebsspannung DC	Betriebsspannung AC 50 Hz
0821305032	G 1/4	24 V	-
0821305033	G 1/4	24 V	-
0821305035	G 1/4	-	230 V
0821305036	G 1/4	-	230 V
0821305041	G 1/4	-	-
0821305042	G 1/4	-	-

Materialnummer	Leistungsaufnahme Magnetventil DC	Einschaltleistung AC 50 Hz	Halteleistung AC 50 Hz	Max. Saugvermögen
0821305032	4,8 W	-	-	23 l/min
0821305033	4,8 W	-	-	39 l/min
0821305035	-	12,6 VA	9,7 VA	23 l/min
0821305036	-	12,6 VA	9,7 VA	39 l/min

Materialnummer	Leistungsaufnahme Magnetventil DC	Einschaltleistung AC 50 Hz	Halteleistung AC 50 Hz	Max. Saugvermögen
0821305041	-	-	-	23 l/min
0821305042	-	-	-	39 l/min

Materialnummer	Luftverbrauch bei p.opt.	Elektr. Anschluss	Gewicht
0821305032	33 l/min	Stecker, ISO 6952, Form B	0,28 kg
0821305033	54 l/min	Stecker, ISO 6952, Form B	0,28 kg
0821305035	33 l/min	Stecker, ISO 6952, Form B	0,28 kg
0821305036	54 l/min	Stecker, ISO 6952, Form B	0,28 kg
0821305041	33 l/min	Stecker, ISO 6952, Form B	0,18 kg
0821305042	54 l/min	Stecker, ISO 6952, Form B	0,18 kg

## Technische Informationen

Hinweis: Alle Angaben beziehen sich auf einen Umgebungsdruck von 1.013 bar und eine Umgebungstemperatur von 20 °C .  
Der Drucktaupunkt muss mindestens 15 °C unter der Umgebungs- und Mediumstemperatur liegen und darf max. 3 °C betragen.

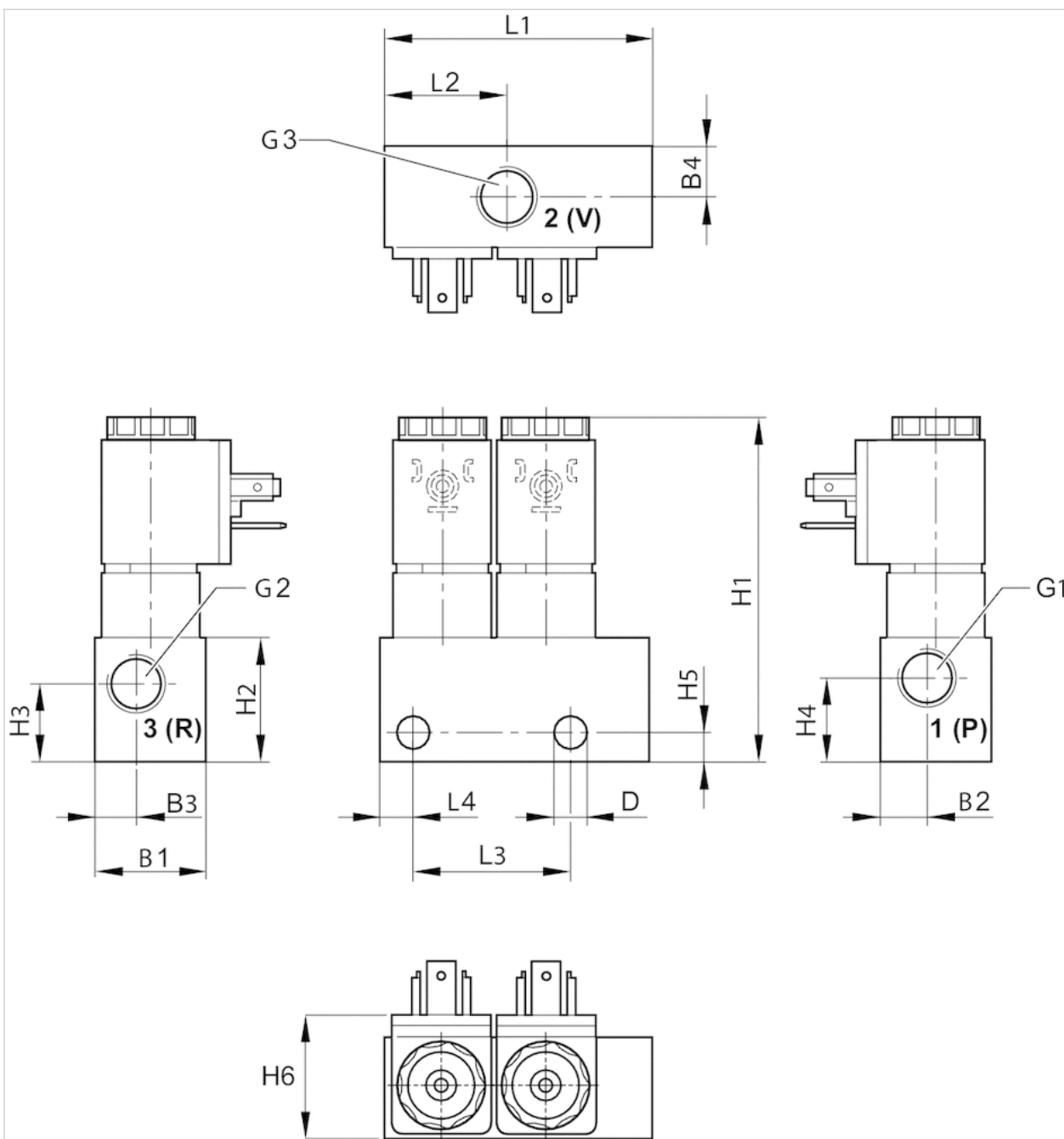
## Technische Informationen

Werkstoff	
Gehäuse	Aluminium, eloxiert
Düse	Messing



# Abmessungen

für Ventilsteckverbinder nach ISO 6952 (Form B)



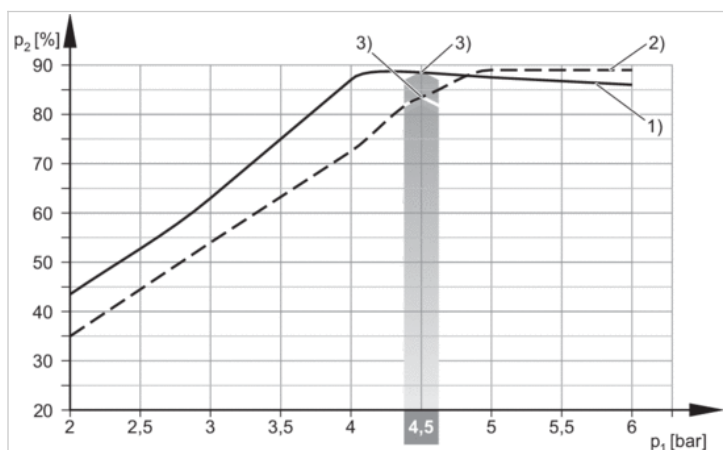
# Abmessungen

Materialnummer	G1	G2	G3	B1	B2	B3	B4	D	H1	H2	H3	H4	H5	H6	L1	L2
0821305032	G 1/4x10	G 1/4x11	G 1/4x11	24	10	9	12	Ø 7,5	~82	30	19	20	7	29.6	60	28
0821305033	G 1/4x10	G 1/4x11	G 1/4x11	24	10	9	12	Ø 7,5	~82	30	19	20	7	29.6	60	28
0821305035	G 1/4x10	G 1/4x11	G 1/4x11	24	10	9	12	Ø 7,5	~82	30	19	20	7	29.6	60	28
0821305036	G 1/4x10	G 1/4x11	G 1/4x11	24	10	9	12	Ø 7,5	~82	30	19	20	7	29.6	60	28
0821305041	G 1/4x10	G 1/4x11	G 1/4x11	24	10	9	12	Ø 7,5	--	30	19	20	7	29.6	60	28
0821305042	G 1/4x10	G 1/4x11	G 1/4x11	24	10	9	12	Ø 7,5	--	30	19	20	7	29.6	60	28

Materialnummer	L3	L4
0821305032	35	7.5
0821305033	35	7.5
0821305035	35	7.5
0821305036	35	7.5
0821305041	35	7.5
0821305042	35	7.5

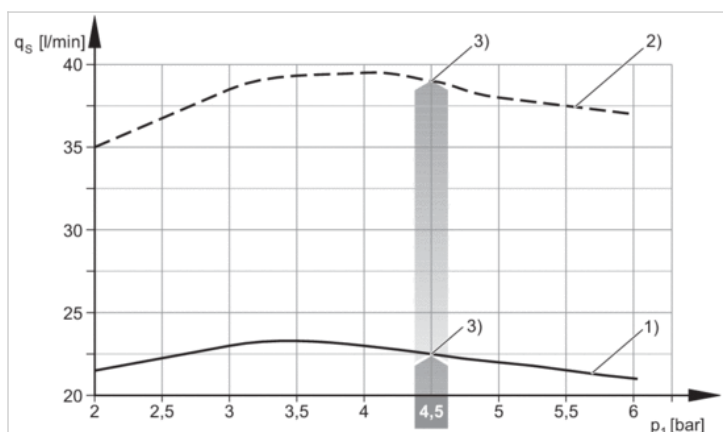
## Diagramme

### Vakuum $p_2$ in Abhängigkeit vom Betriebsdruck $p_1$



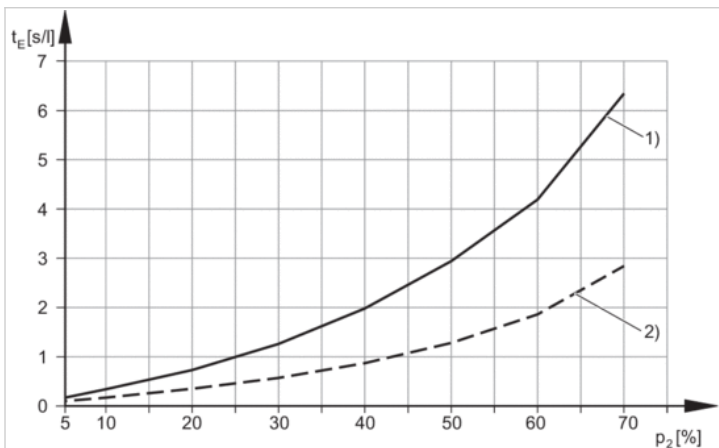
- 1) DMR Ø Düse 0,7 mm
- 2) DMR Ø Düse 1,0 mm
- 3) optimaler Betriebsdruck

### Saugvermögen $q_s$ in Abhängigkeit vom Betriebsdruck $p_1$



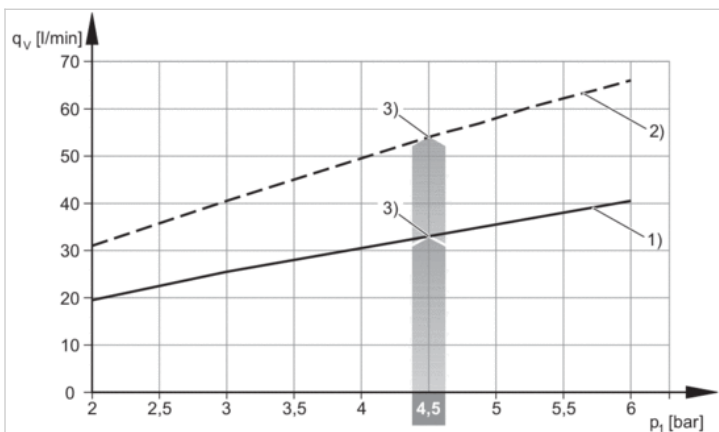
- 1) DMR Ø Düse 0,7 mm
- 2) DMR Ø Düse 1,0 mm
- 3) optimaler Betriebsdruck

## Evakuierungszeit $t_E$ in Abhängigkeit vom Vakuum $p_2$ für 1 l Volumen (bei optimalem



- 1) DMR Ø Düse 0,7 mm
- 2) DMR Ø Düse 1,0 mm

## Luftverbrauch $q_v$ in Abhängigkeit vom Betriebsdruck $p_1$



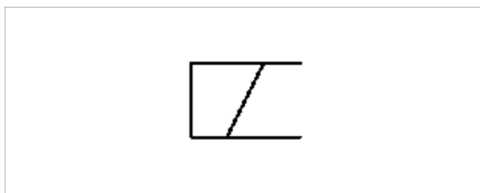
- 1) DMR Ø Düse 0,7 mm
- 2) DMR Ø Düse 1,0 mm
- 3) optimaler Betriebsdruck

# Spule, Serie C01

- Form A
- Spulenbreite 30 mm
- Leistungsaufnahme DC 4.4-6 W
- Halteleistung AC 8 VA
- Einschaltleistung AC 11.5 VA



Norm elektr. Anschluss	EN 175301-803, Form A
Elektrische Anschlüsse	Stecker, 3-polig
Umgebungstemperatur min./max.	50 °C
Schutzart mit Ventilsteckverbinder / Stecker	IP65
Einschaltdauer ED	100 %
Kompatibilitätsindex	15
Gewicht	0,11 kg



## Technische Daten

Materialnummer	Betriebsspannung	Betriebsspannung	Betriebsspannung	Spannungstoleranz
	DC	AC 50 Hz	AC 60 Hz	DC
1824210223	24 V	-	-	-10% / +10%
1824210220	110 V	220 V	230 V	-10% / +10%

Materialnummer	Spannungstoleranz	Spannungstoleranz	Leistungsaufnahme	Halteleistung
	AC 50 Hz	AC 60 Hz	DC	AC 50 Hz
1824210223	-10% / +10%	-10% / +10%	4,4 W	-
1824210220	-10% / +10%	-10% / +10%	6 W	8 VA

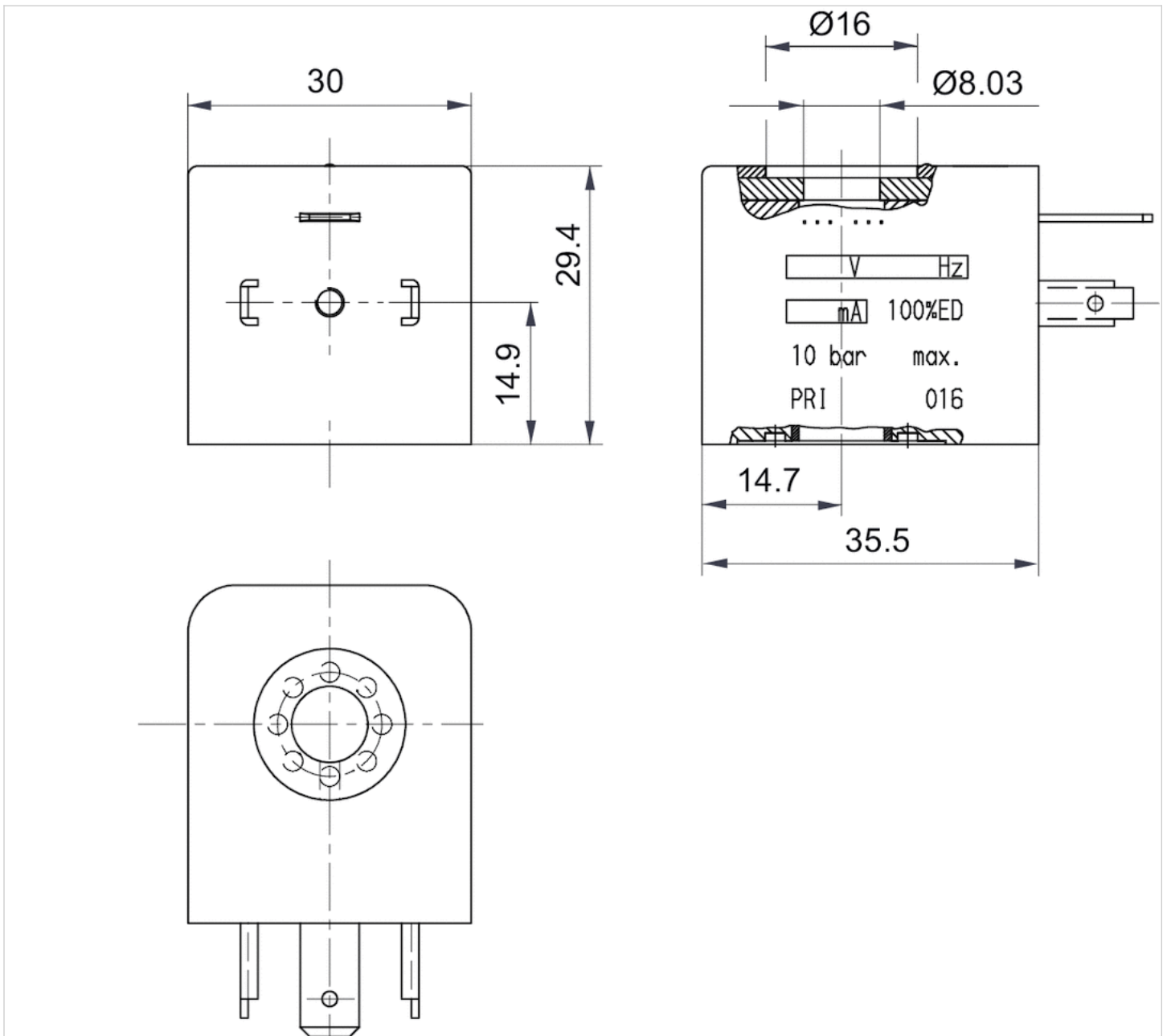
Materialnummer	Halteleistung	Einschaltleistung	Einschaltleistung
	AC 60 Hz	AC 50 Hz	AC 60 Hz
1824210223	-	-	-
1824210220	9,1 VA	11,5 VA	12,6 VA

## Technische Informationen

Werkstoff	
Gehäuse	Thermoplastisches Elastomer

## Abmessungen

## Abmessungen

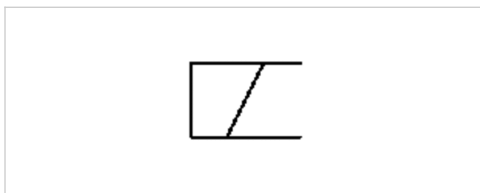


# Spule, Serie C01

- Form B
- Spulenbreite 22 mm
- Leistungsaufnahme DC 4.8-4.9 W
- Halteleistung AC 7.7-9.7 VA
- Einschaltleistung AC 10.5-12.6 VA



Norm elektr. Anschluss	EN 175301-803, Form B
Elektrische Anschlüsse	Stecker, 3-polig
Umgebungstemperatur min./max.	50 °C
Schutzart mit Ventilsteckverbinder / Stecker	IP65
Einschaltdauer ED	100 %
Kompatibilitätsindex	14
Gewicht	0,07 kg



## Technische Daten

Materialnummer	Betriebsspannung	Betriebsspannung	Betriebsspannung	Spannungstoleranz
	DC	AC 50 Hz	AC 60 Hz	DC
1824210243	24 V	48 V	48 V	-10% / +10%
1824210235	110 V	220 V	230 V	-10% / +10%

Materialnummer	Spannungstoleranz	Spannungstoleranz	Leistungsaufnahme	Halteleistung
	AC 50 Hz	AC 60 Hz	DC	AC 50 Hz
1824210243	-10% / +10%	-10% / +10%	4,8 W	7,7 VA
1824210235	-10% / +10%	-10% / +10%	4,9 W	9,7 VA

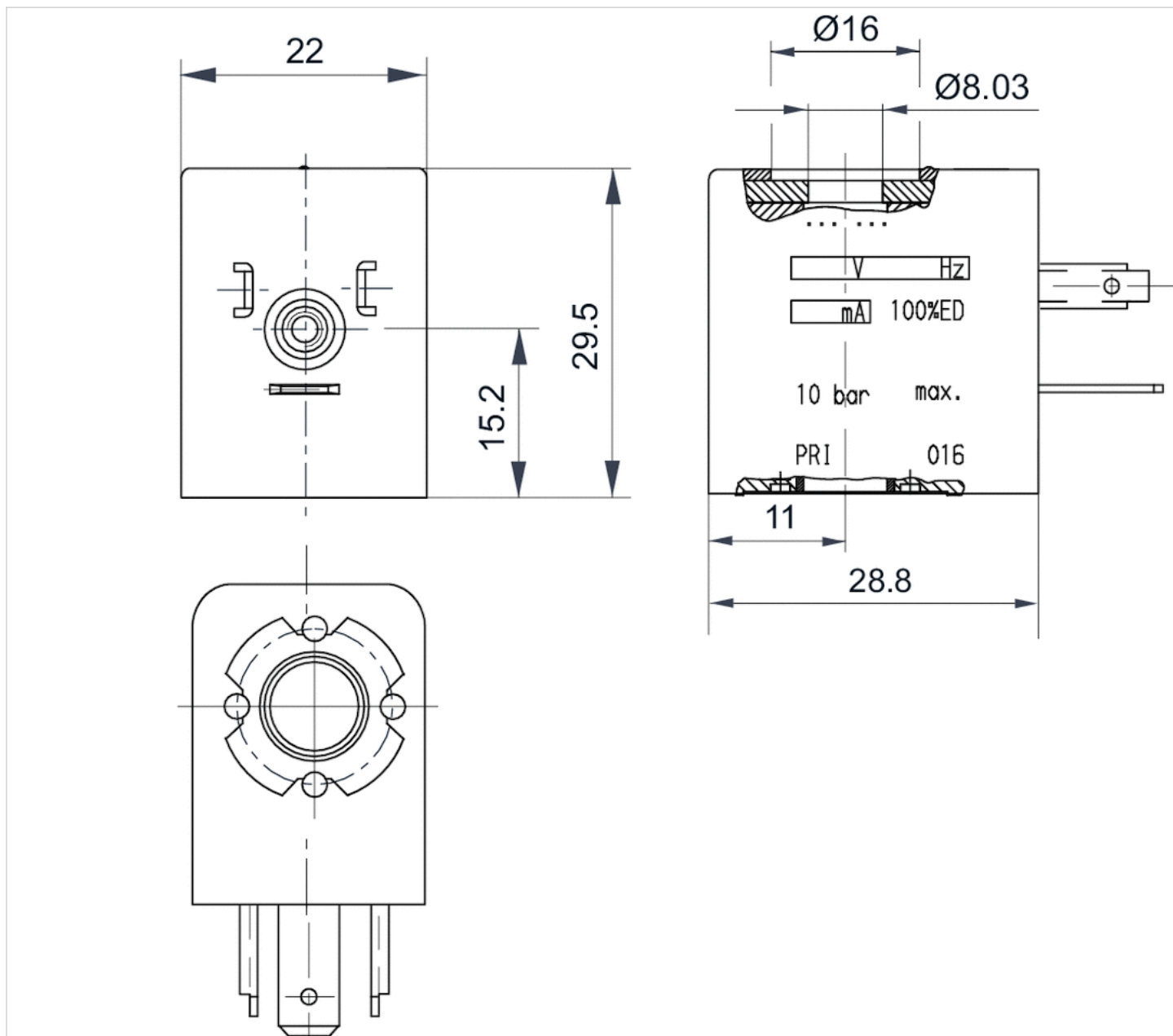
Materialnummer	Halteleistung	Einschaltleistung	Einschaltleistung
	AC 60 Hz	AC 50 Hz	AC 60 Hz
1824210243	6,2 VA	10,5 VA	9,4 VA
1824210235	7,9 VA	12,6 VA	10,2 VA

## Technische Informationen

Werkstoff	
Gehäuse	Thermoplastisches Elastomer

## Abmessungen

## Abmessungen



# Ventilsteckverbinder, Serie CON-VP

- Buchse, Form A, 3+E, gewinkelt, 90°
- EN 175301-803
- ungeschirmt



Anschlussart	Schrauben
Umgebungstemperatur min./max.	-40 ... 90 °C
Betriebsspannung	300 V DC
Schutzart	IP65
Anzugsmoment der Befestigungsschraube	0,4 Nm
Gewicht	0,03 kg



## Technische Daten

Materialnummer	Strom, max.	Kontaktbelegung	anschließbarer Kabel-Ø min./max.
1834484059	10 A	3+E	6 / 8 mm

Profildichtung

## Technische Informationen

Die angegebene Schutzart gilt ausschließlich in montiertem und geprüfem Zustand.

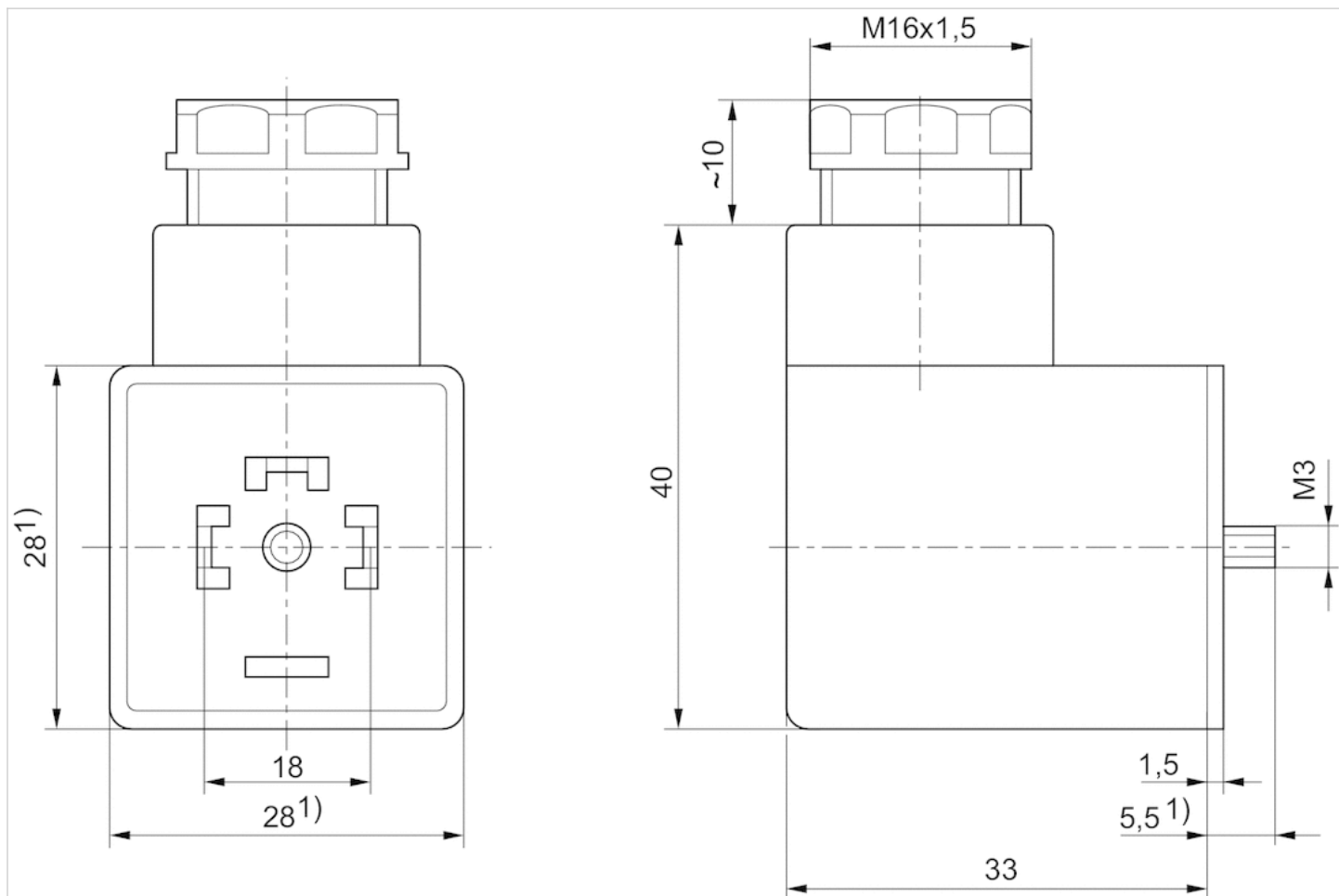
## Technische Informationen

Werkstoff	
Dichtungen	Naturkautschuk / Butadien-Kautschuk



## Abmessungen

## Abmessungen



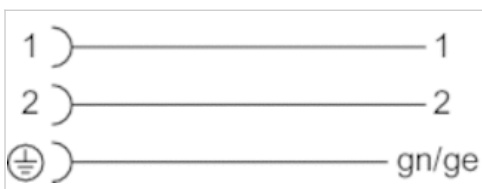
1) Max.

# Ventilsteckverbinder, Serie CON-VP

- Buchse, Form B, 2+E, gewinkelt, 90°
- ISO 6952
- ungeschirmt



Anschlussart	Schrauben
Umgebungstemperatur min./max.	-25 ... 50 °C
Betriebsspannung	300 V DC
Schutzart	IP65
Anzugsmoment der Befestigungsschraube	0,4 Nm
Gewicht	0,02 kg



## Technische Daten

Materialnummer	Strom, max.	Kontaktbelegung	anschließbarer Kabel-Ø min./max.	Abb.
1834484096	10 A	2+E	5 / 8 mm	Fig. 1

Profildichtung, Flachdichtung

## Technische Informationen

Die angegebene Schutzart gilt ausschließlich in montiertem und geprüfem Zustand.

## Technische Informationen

Werkstoff	
Dichtungen	Naturkautschuk / Butadien-Kautschuk

## Abmessungen

Fig. 1

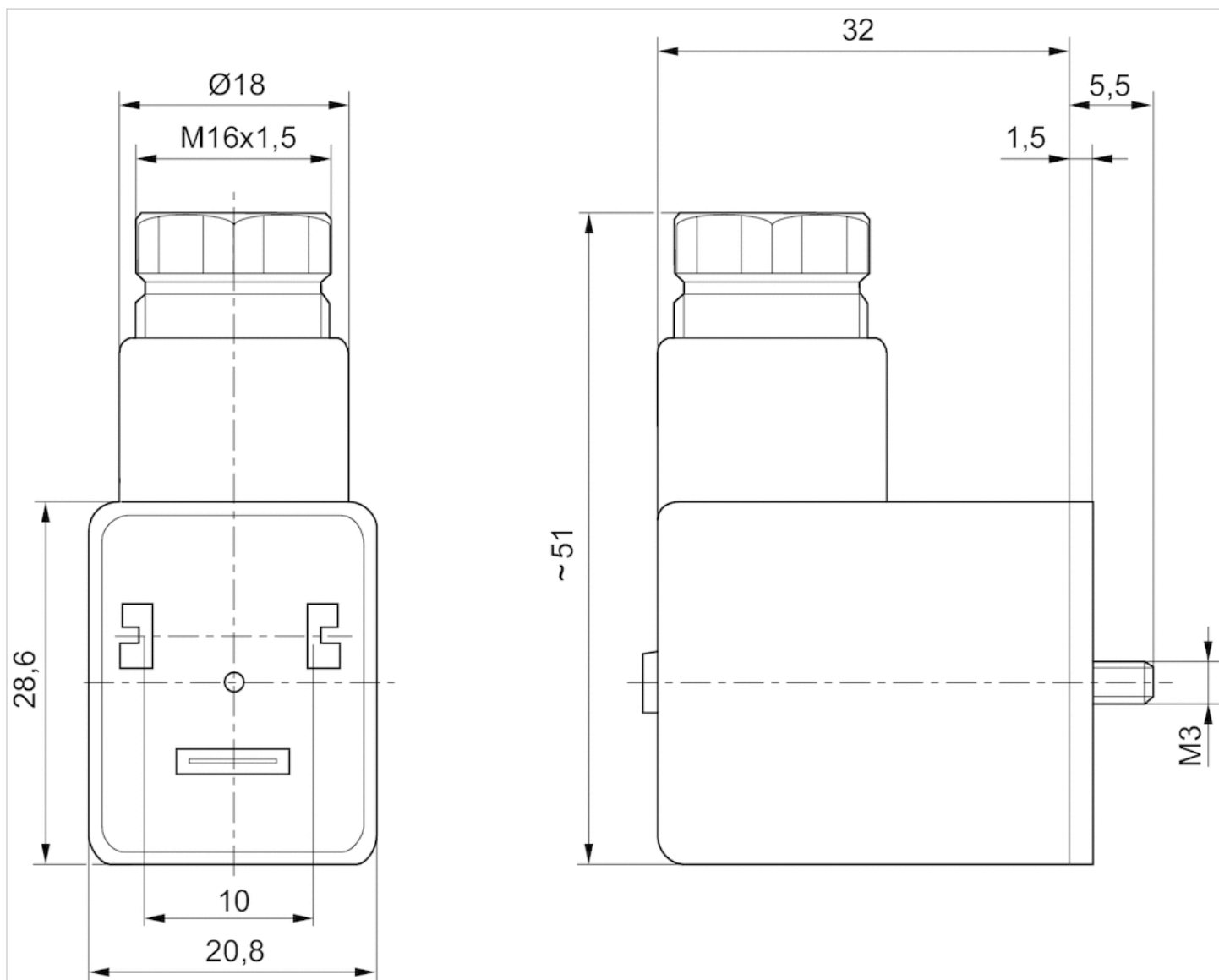


Fig. 2

