

系列 DDL

- S-设计
- 独立总线耦合器
- 现场总线协议 PROFIBUS DP, Interbus-S, DeviceNet
- ATEX



结构	独立总线耦合器
合格证书	ATEX
ATEX 类型 G	II 3G Ex nA IIB T4 Gc X
最低 / 最高环境温度	5 ... 50 °C
电子装置的工作电压	24 V DC
电子装置的电压公差	-20% / +20%
驱动器工作电压	24 V DC
执行器电压公差	0% / +10%
驱动器总电流	3 A
防护等级	IP65
数据传输, 比特	128 Bit
最大活塞杆	40 m
DDL-参与者的最大数量	14
输入端数目	1
输出端数目	1
接口 I/O	插座 (母头), M12, 5-针
重量	见下表

交付的产品可能与插图不同。

技术数据

物料号	现场总线协议	接口	
		1	2
3375000250	PROFIBUS DP	插头 (公头), M12x1, 5-针, B-编码	插座 (母头), M12x1, 5-针, B-编码
3375000450	Interbus-S	插头 (公头), M12x1, 5-针, B-编码	插座 (母头), M12x1, 5-针, B-编码
R412006999	DeviceNet	插头 (公头), M12x1, 5-针, A-编码	插座 (母头), M12x1, 5-针, A-编码

物料号	电源	接口 I/O	重量	图片
3375000250	插头 (公头), M12x1, 4-针, A-编码	插座 (母头), M12, 5-针	0,57 kg	Fig. 1
3375000450	插头 (公头), M12x1, 4-针, A-编码	插座 (母头), M12, 5-针	0,67 kg	Fig. 2
R412006999	插头 (公头), M12x1, 4-针, A-编码	插座 (母头), M12, 5-针	0,66 kg	Fig. 5

技术信息

0 V导线内电流最大4 A

您可在操作手册中查阅该产品的线路布局图，或联系附近的AVENTICS 销售中心。

注意：在 ATEX 应用中根据使用手册注意可能减小的温度范围。

技术信息

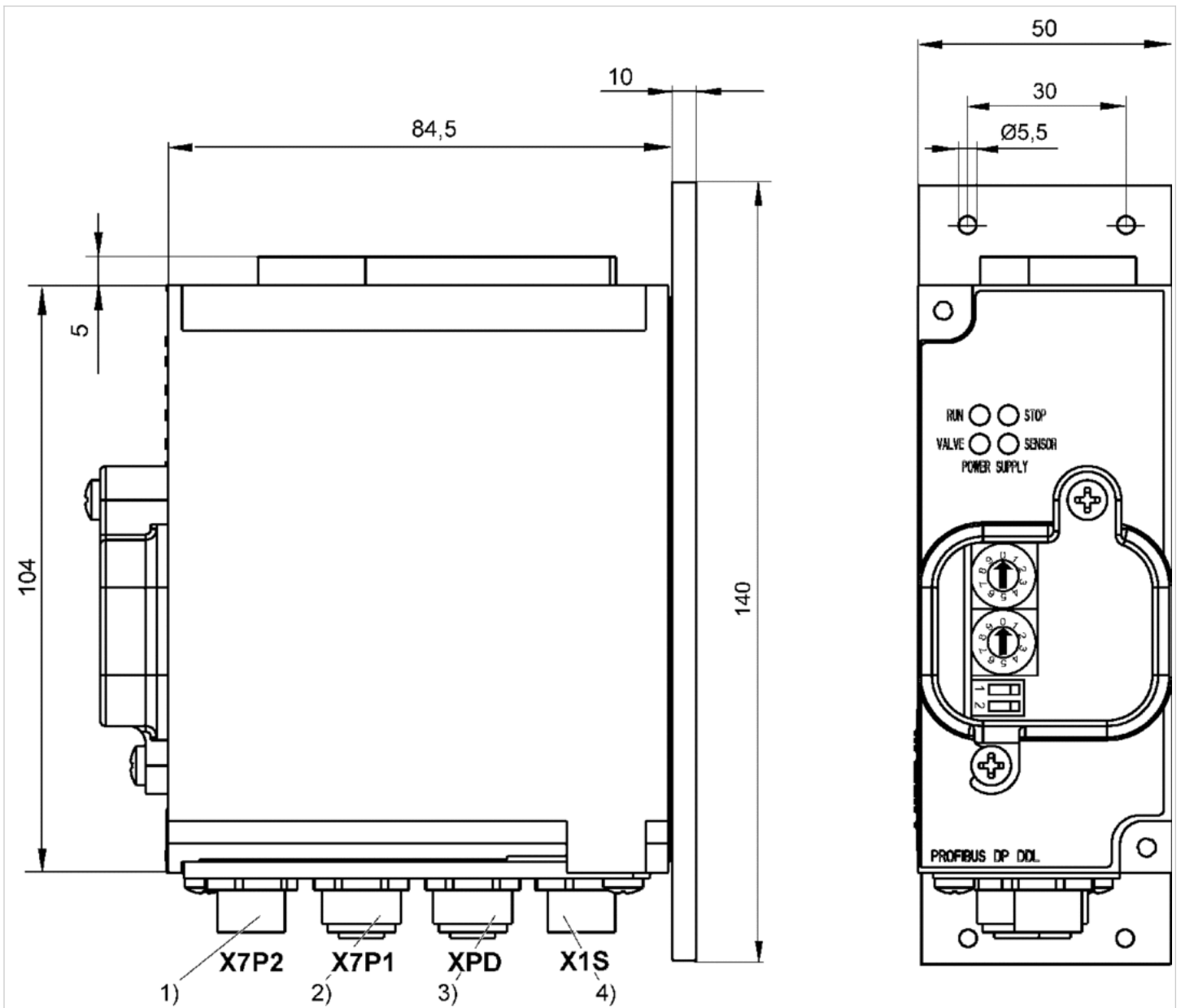
材料

外壳

铝材, 不锈钢, 聚酰胺

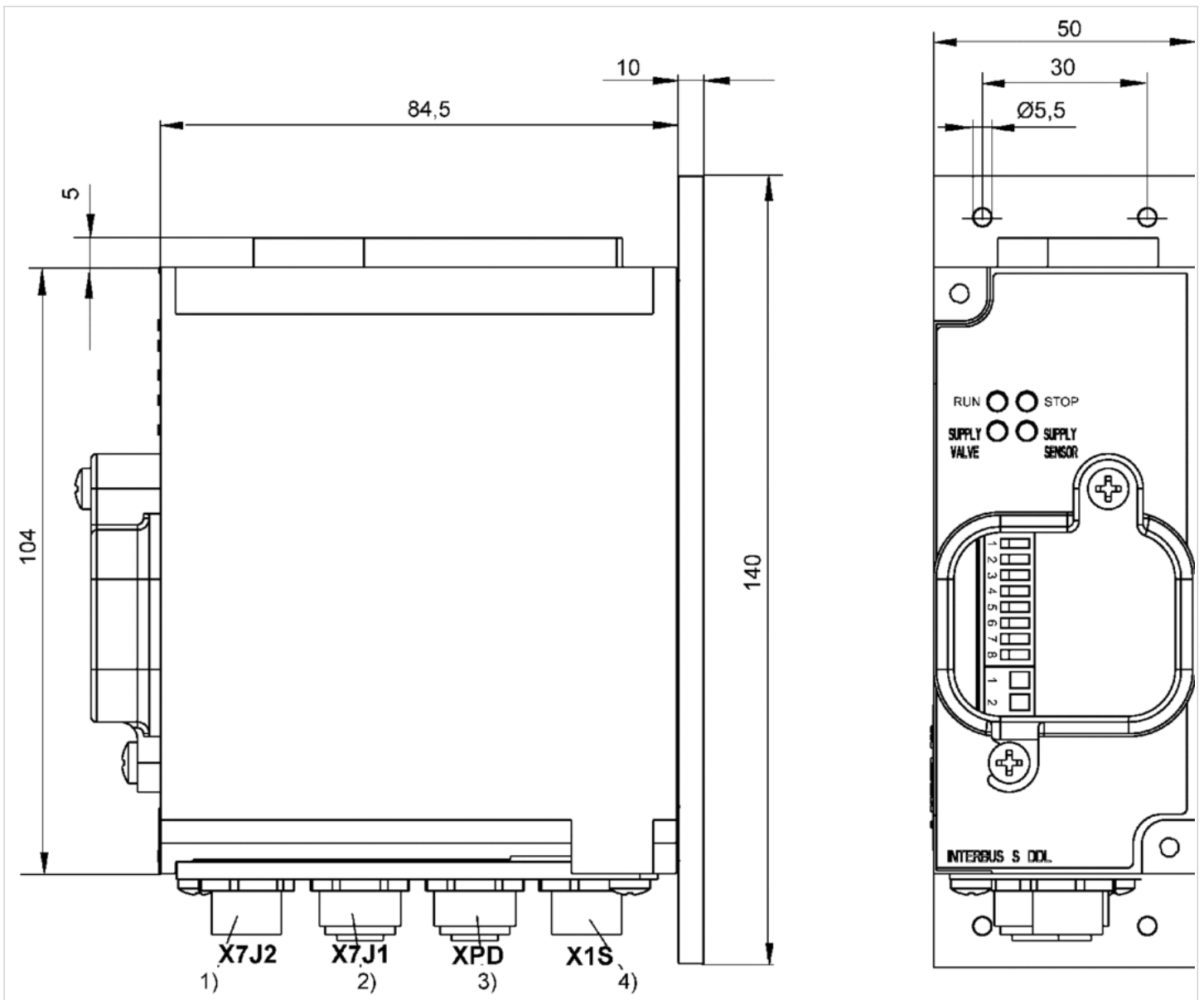
规格

Fig. 1



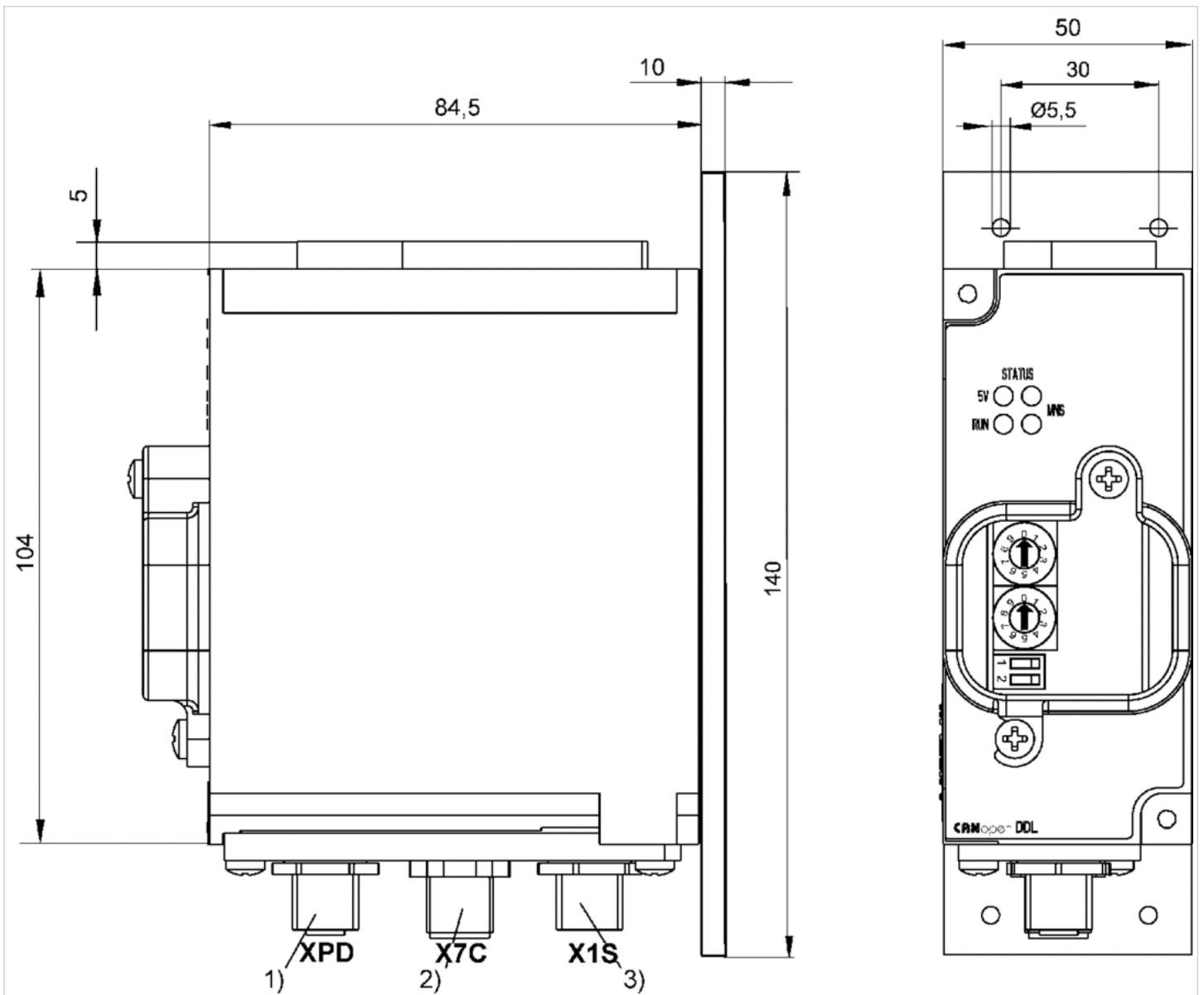
- 1) 总线输入, M12x1, B-编码
- 2) 总线输出, M12x1, B-编码
- 3) DDL, M12, 5芯
- 4) 电源插头 M12x1, 4芯

Fig. 2



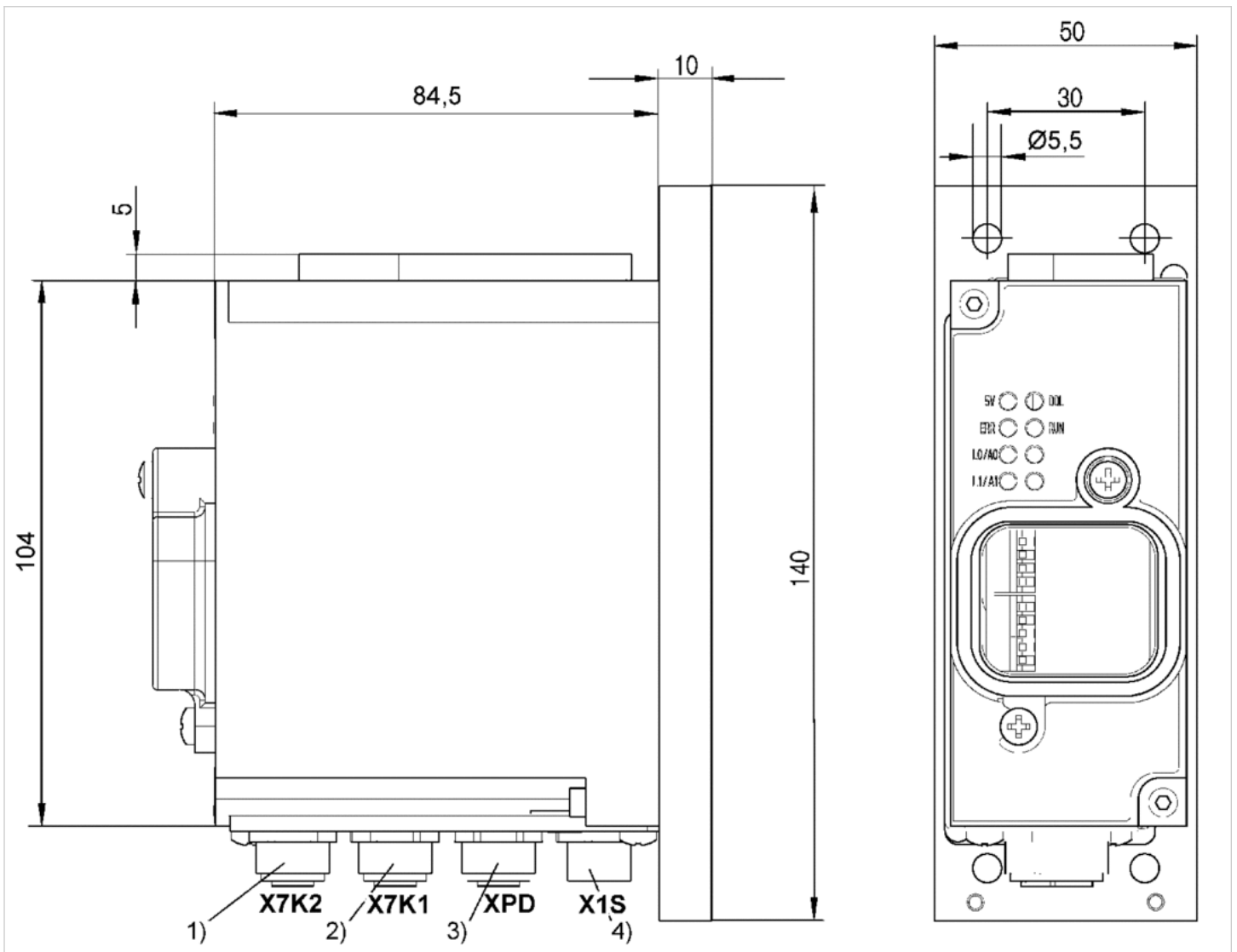
- 1) 总线输入, M12x1, B-编码
- 2) 总线输出, M12x1, B-编码
- 3) DDL, M12, 5芯
- 4) 电源插头 M12x1, 4芯

Fig. 3



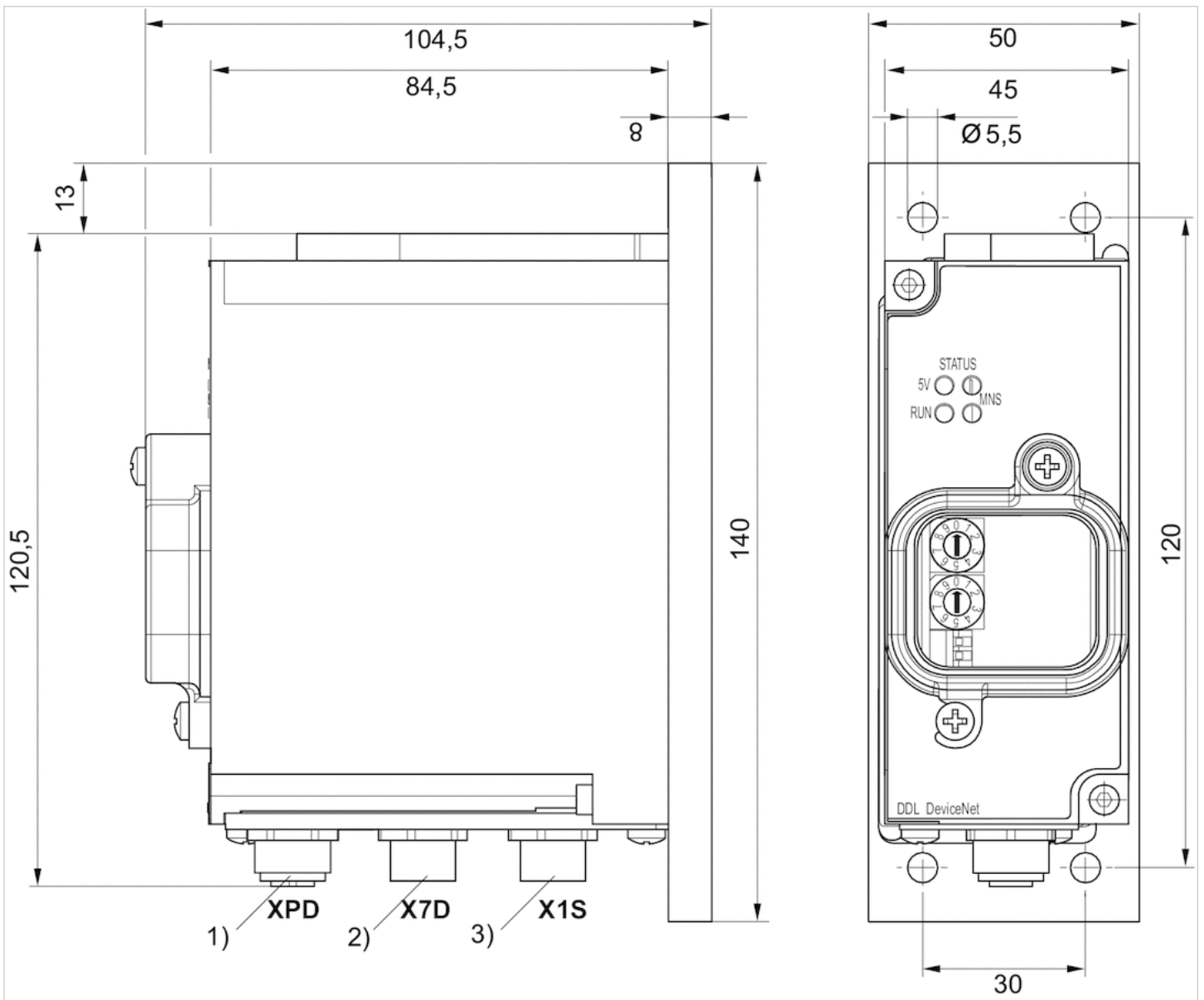
- 1) DDL, M12, 5芯
- 2) 总线, M12x1, A-编码, 5芯
- 3) 电源插头 M12x1, 4芯

Fig. 4



- 1) 总线输入, M12x1, D-编码
- 2) 总线输出, M12x1, D-编码
- 3) DDL, M12, 5芯
- 4) 电源插头 M12x1, 4芯

Fig. 5



- 1) DDL, M12, 5芯
- 2) 总线, M12x1, 5芯
- 3) 电源插头 M12x1, 4芯

系列 DDL

- S-设计
- 独立总线耦合器
- 插座 (母头), M12x1, 4-针, D-编码
- 现场总线协议 PROFINET IO



结构	独立总线耦合器
最低 / 最高环境温度	5 ... 50 °C
电子装置的工作电压	24 V DC
电子装置的电压公差	-20% / +20%
驱动器工作电压	24 V DC
执行器电压公差	0% / +10%
驱动器总电流	3 A
防护等级	IP65
数据传输, 比特	128 Bit
最大活塞杆	40 m
DDL-参与者的最大数量	14
输入端数目	1
输出端数目	1
接口 I/O	插座 (母头), M12, 5-针

交付的产品可能与插图不同。

技术数据

物料号	现场总线协议	接口	
		1	2
R412013399	PROFINET IO	插座 (母头), M12x1, 4-针, D-编码	插座 (母头), M12x1, 4-针, D-编码

物料号	电源	接口 I/O	图片
R412013399	插头 (公头), M12x1, 4-针, A-编码	插座 (母头), M12, 5-针	Fig. 4

可在媒体中心获取以下操作说明书：PROFINET IO: R412013605

技术信息

0 V导线内电流最大4 A

您可在操作手册中查阅该产品的线路布局图，或联系附近的AVENTICS 销售中心。

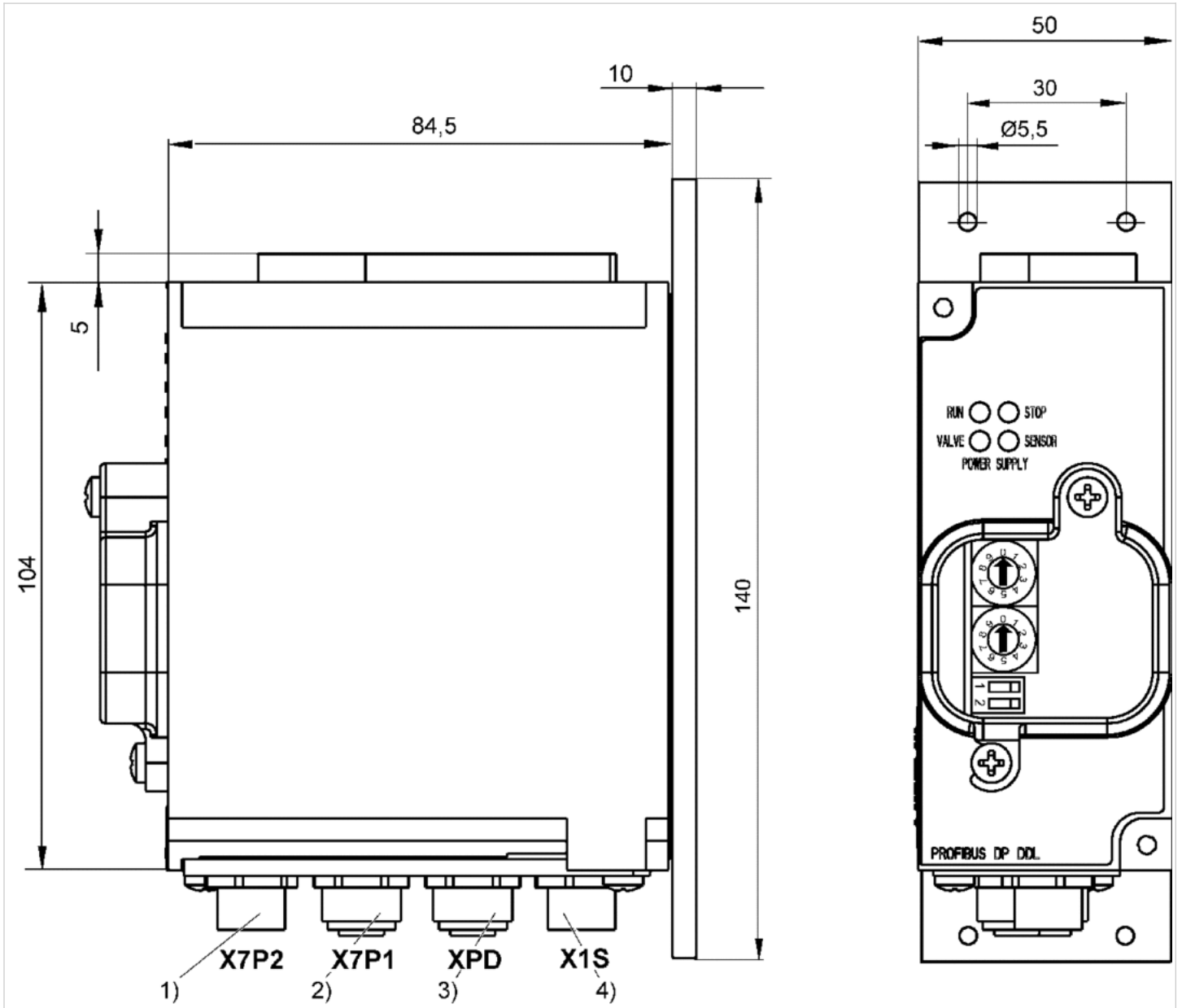
注意：在 ATEX 应用中根据使用手册注意可能减小的温度范围。

技术信息

材料	
外壳	铝材, 不锈钢, 聚酰胺

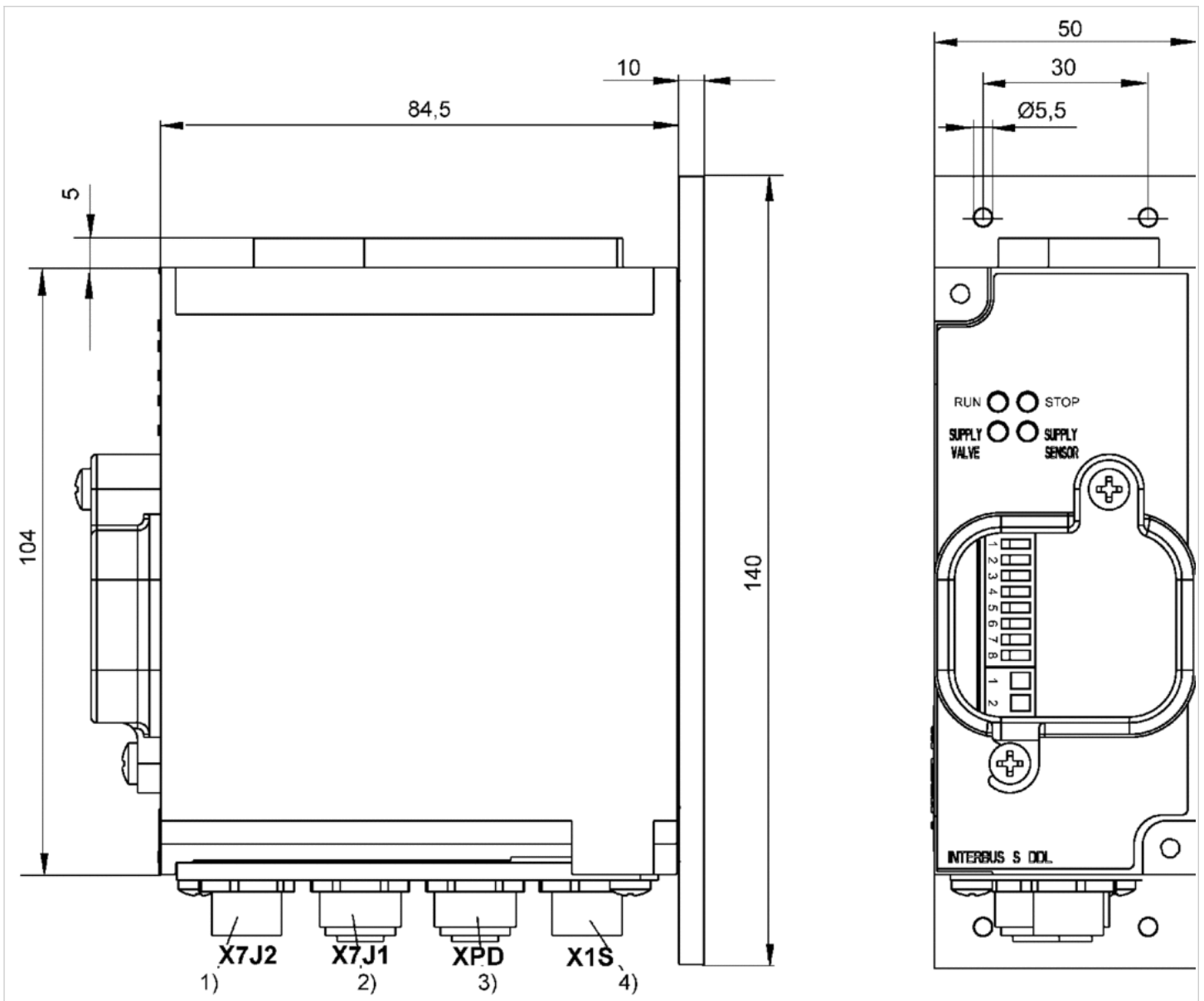
规格

Fig. 1



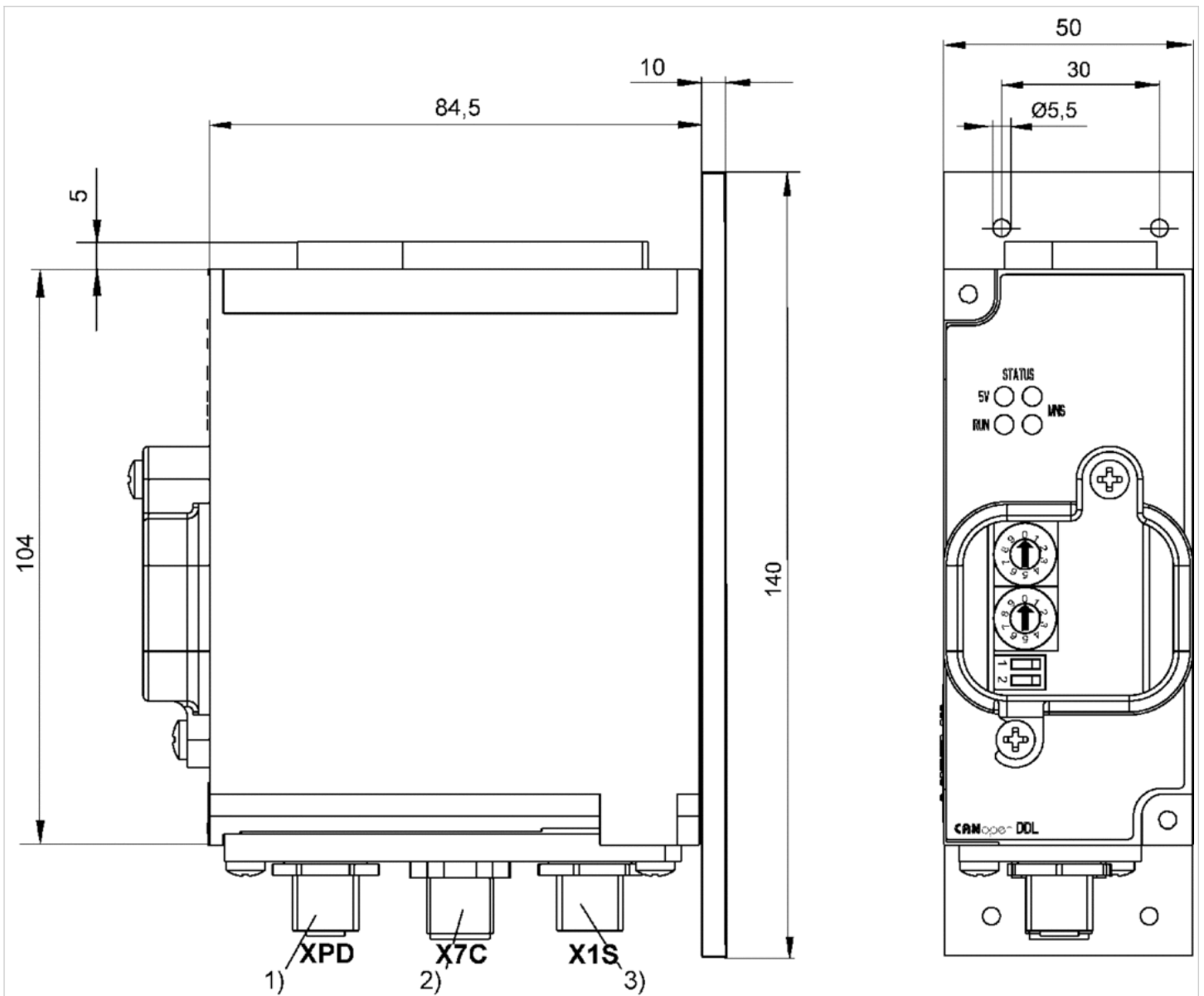
- 1) 总线输入, M12x1, B-编码
- 2) 总线输出, M12x1, B-编码
- 3) DDL, M12, 5芯
- 4) 电源插头 M12x1, 4芯

Fig. 2



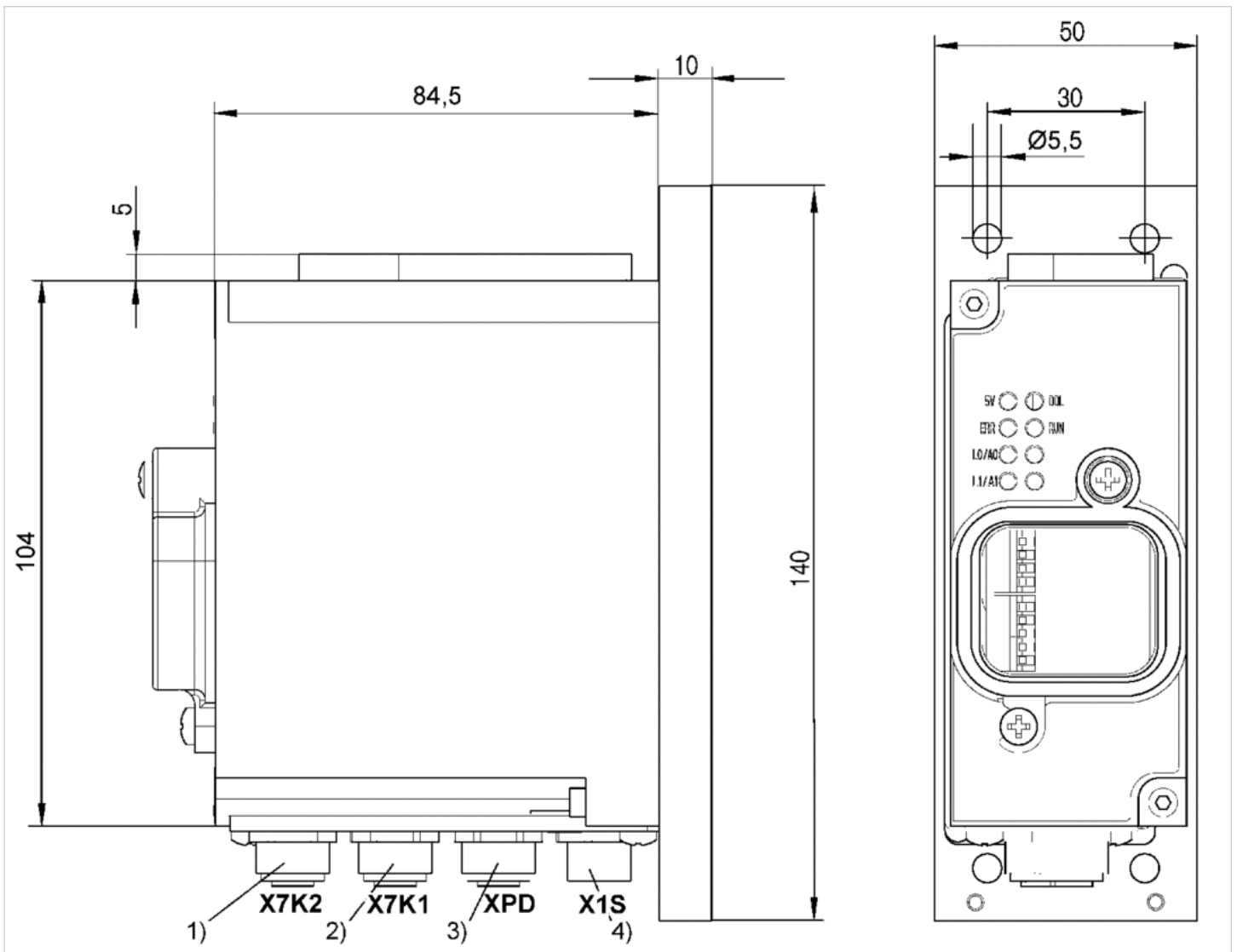
- 1) 总线输入, M12x1, B-编码
- 2) 总线输出, M12x1, B-编码
- 3) DDL, M12, 5芯
- 4) 电源插头 M12x1, 4芯

Fig. 3



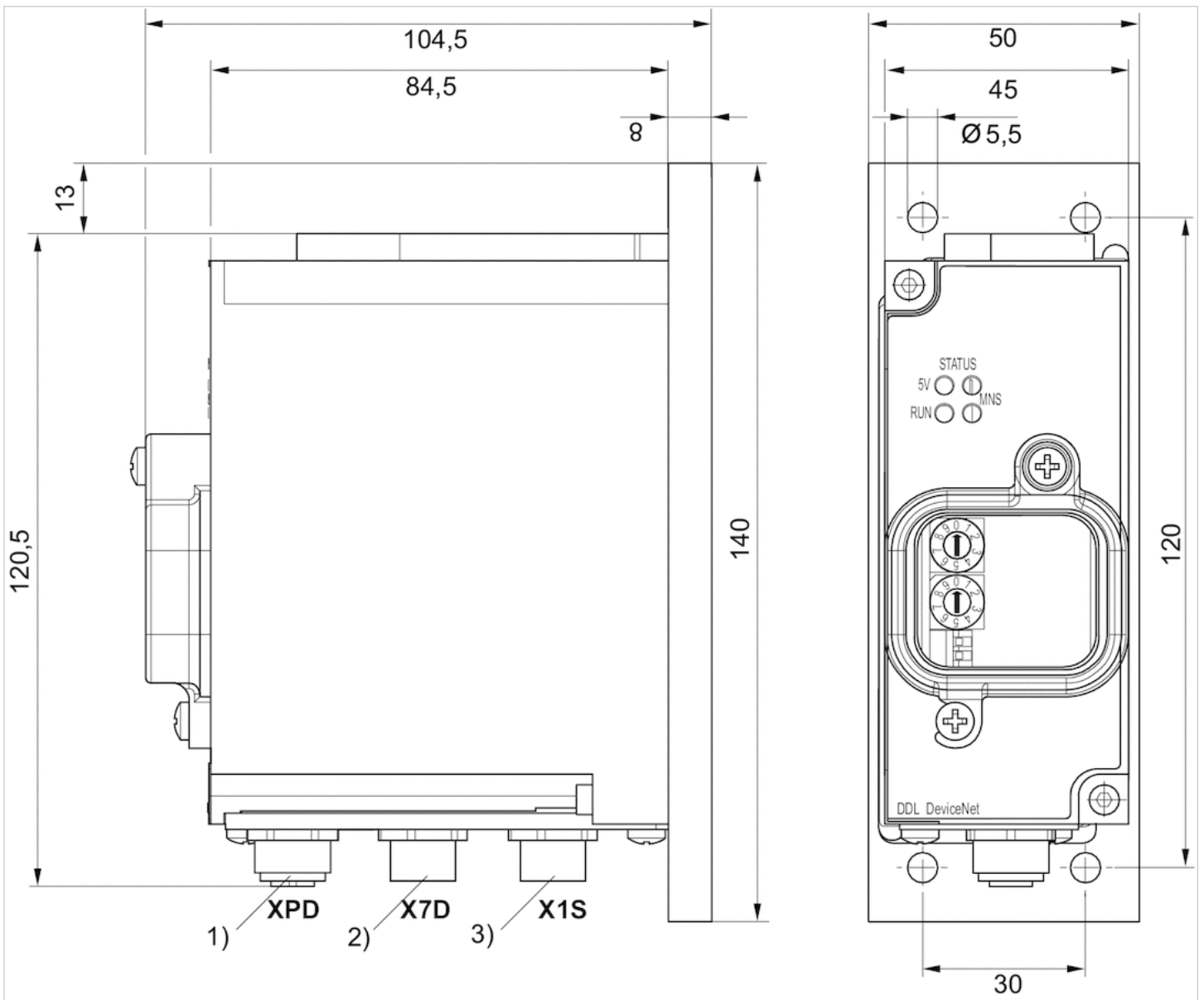
- 1) DDL, M12, 5芯
- 2) 总线, M12x1, A-编码, 5芯
- 3) 电源插头 M12x1, 4芯

Fig. 4



- 1) 总线输入, M12x1, D-编码
- 2) 总线输出, M12x1, D-编码
- 3) DDL, M12, 5芯
- 4) 电源插头 M12x1, 4芯

Fig. 5



- 1) DDL, M12, 5芯
- 2) 总线, M12x1, 5芯
- 3) 电源插头 M12x1, 4芯

系列 DDL

- S-设计
- 带驱动的总线耦合器
- 现场总线协议 ControlNet, EtherNET/IP, MODBUS TCP, TCP/IP



结构	带驱动的总线耦合器
最低 / 最高环境温度	5 ... 50 °C
电子装置的工作电压	24 V DC
电子装置的电压公差	-20% / +20%
电子装置的电流消耗	0,3 A
驱动器工作电压	24 V DC
执行器电压公差	0% / +10%
驱动器总电流	3 A
防护等级	IP65
数据传输, 比特	128 Bit
电磁线圈的数量, 最大	24
最大的单一线圈耗用的电流	0,2 mA
最大活塞杆	40 m
DDL-参与者的最大数量	14
输入端数目	1
输出端数目	1
接口, 阀岛	插座 (母头), D-Sub, 25针
接口 I/O	插座 (母头), M12, 5-针
重量	见下表

交付的产品可能与插图不同。

技术数据

物料号	现场总线协议	接口
		1
3375000560	ControlNet	BNC - 插头
R412000732	EtherNET/IP, MODBUS TCP, TCP/IP	插头 (公头), M12, 5-针, A-编码

物料号	接口	电源	接口 I/O
	2		
3375000560	BNC - 插头	插头 (公头), M12, 4-针, A-编码	插座 (母头), M12, 5-针
R412000732	插头 (公头), M12x1, 5-针	插头 (公头), M12, 4-针, A-编码	插座 (母头), M12, 5-针

物料号	重量	图片	
3375000560	0,51 kg	Fig. 1	1)
R412000732	0,67 kg	Fig. 2	-

可在媒体中心获取以下操作说明书：↔ControlNet: R499050030↔EtherNET/IP: R499050030

1) 手册 (英语) R499050031

技术信息



青岛秉诚自动化设备有限公司
地址：中国·青岛市重庆南路99号海尔云街甲3号楼7F

服务热线：4006-918-365
网址：<http://www.iaventics.com>

传真：(86-532)585-10-365
Email：sales@bechinas.com

0 V导线内电流最大4 A

您可在操作手册中查阅该产品的线路布局图，或联系附近的AVENTICS 销售中心。

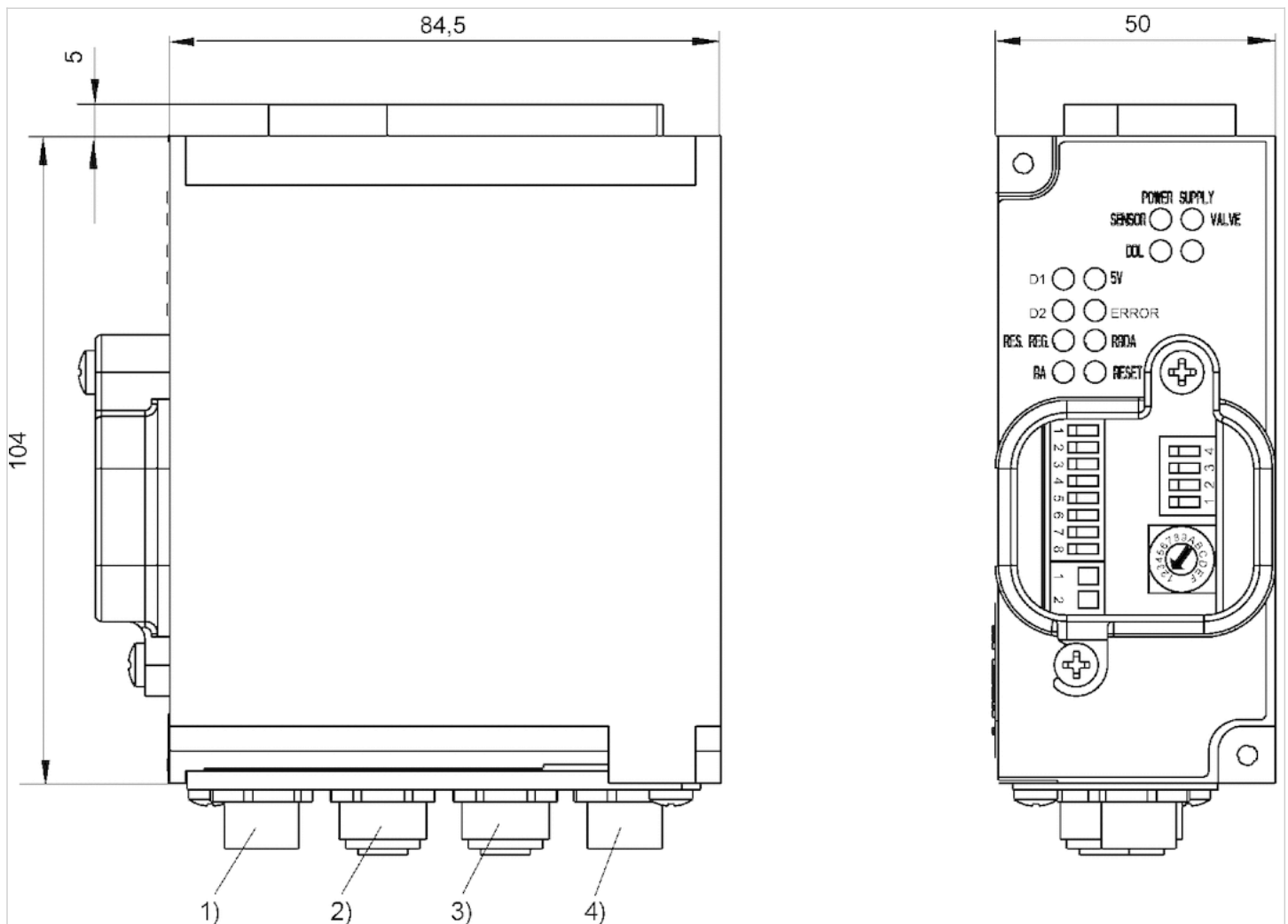
注意：在 ATEX 应用中根据使用手册注意可能减小的温度范围。

技术信息

材料	
外壳	不锈钢, 聚酰胺

规格

Fig. 1



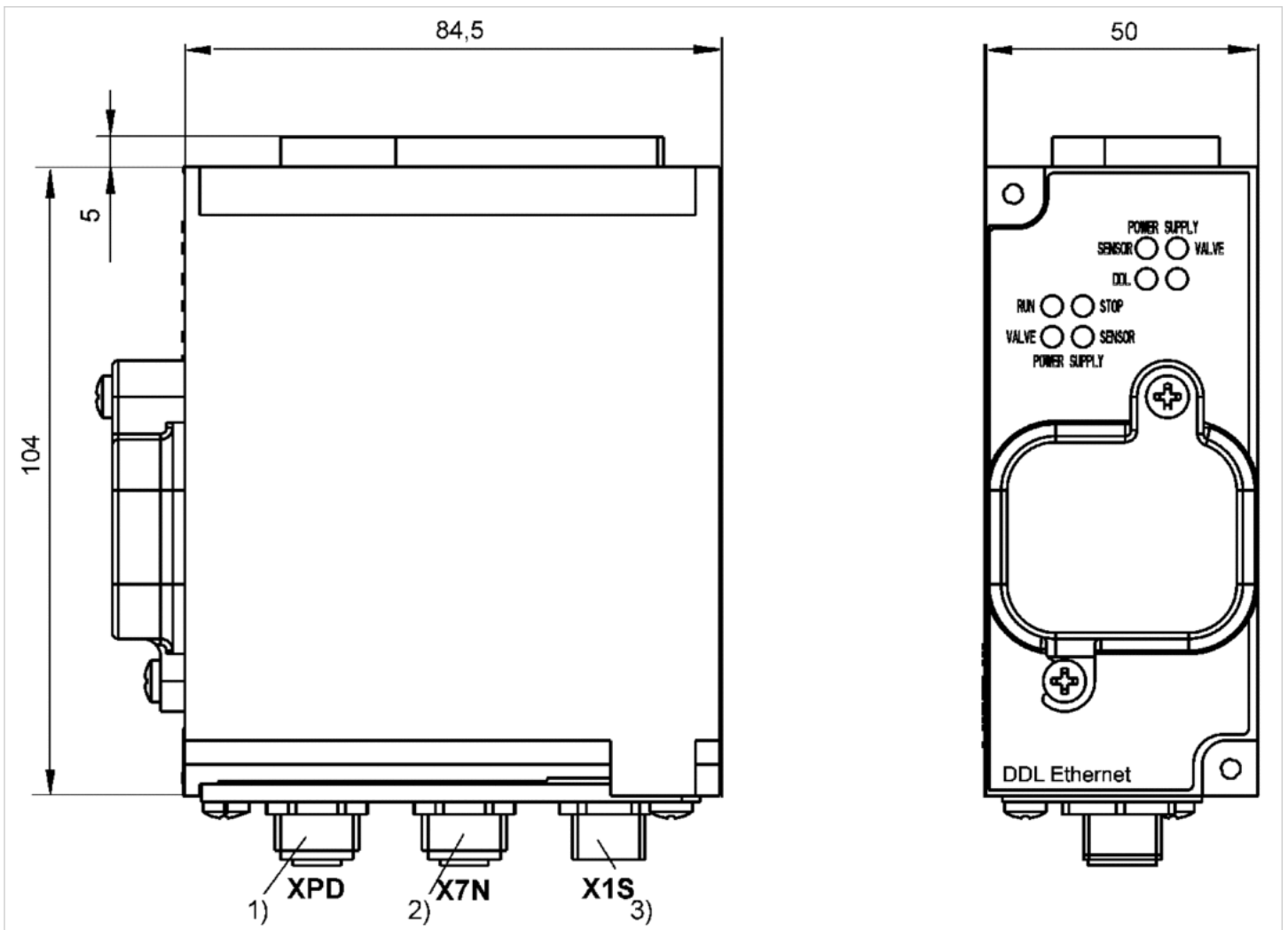
总线输入, M12x1, B-编码

2) 总线输出, M12x1, B-编码

3) DDL, M12, 5芯

4) 电源插头 M12, 4芯

Fig. 2



- 1) DDL, M12, 5芯
- 2) 总线, M12x1, A-编码
- 3) 接口供电电缆插头 M12, 4芯

系列 DDL

- B-设计
- 驱动器
- 插头 (公头), M12, 5-针, A-编码



结构	驱动器
最低 / 最高环境温度	0 ... 50 °C
电子装置的工作电压	24 V DC
电子装置的电流消耗	0,05 A
驱动器工作电压	24 V DC
执行器电压公差	-10% / +10%
驱动器总电流	3 A
防护等级	IP65
电磁线圈的数量,最大	32
最大的单一线圈耗用的电流	0,1 mA
最大活塞杆	40 m
DDL-参与者的最大数量	14
接口, 阀岛	插座 (母头), 导线板 2.0 mm, 2*13针
重量	0,29 kg

技术数据

物料号	接口	
	1	2
R412008541	插头 (公头), M12, 5-针, A-编码	插座 (母头), M12, 5-针, A-编码

物料号	电源
R412008541	插头 (公头), M12, 4-针, A-编码

供货包括包括2个拉杆和密封件, 可在媒体中心获取以下操作说明书: R412009417 + R499050020

技术信息

0 V导线内电流最大4 A

您可在操作手册中查阅该产品的线路布局图, 或联系附近的AVENTICS 销售中心。

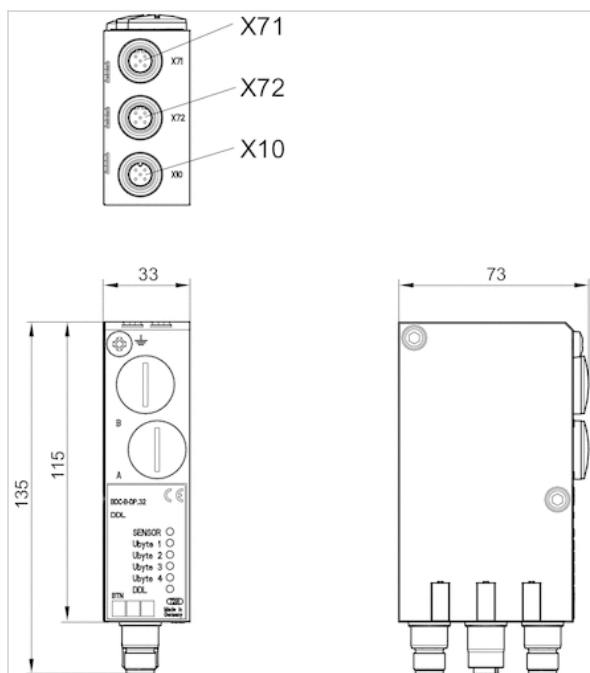
注意: 在 ATEX 应用中根据使用手册注意可能减小的温度范围。

技术信息

材料	
外壳	铝材-压铸件

规格

规格



X71 = Bus IN
 X72 = Bus OUT
 X10 = 电源

系列 DDL

- B-设计
- 驱动器
- 插头 (公头), M12, 5-针, A-编码



结构	驱动器
最低 / 最高环境温度	0 ... 50 °C
电子装置的工作电压	24 V DC
电子装置的电流消耗	0,2 A
驱动器工作电压	24 V DC
执行器电压公差	-10% / +10%
驱动器总电流	3 A
防护等级	IP65
电磁线圈的数量,最大	24
最大的单一线圈耗用的电流	0,1 mA
最大活塞杆	40 m
DDL-参与者的最大数量	14
接口, 阀岛	插座 (母头), 导线板 2.0 mm, 3*13针
最多能扩展的I/O模块数,最大	6
最多能扩展的I/O模块数,输入,最大值	3
最多能扩展的I/O模块数,输出,最大值	3
重量	1,04 kg

技术数据

物料号	接口	
	1	2
R412006880	插头 (公头), M12, 5-针, A-编码	插座 (母头), M12, 5-针, A-编码

物料号	电源
R412006880	插头 (公头), M12, 4-针, A-编码

供货包括包括2个拉杆和密封件, 可在媒体中心获取以下操作说明书: R412009417 + R499050020

技术信息

0 V导线内电流最大4 A

您可在操作手册中查阅该产品的线路布局图, 或联系附近的AVENTICS 销售中心。

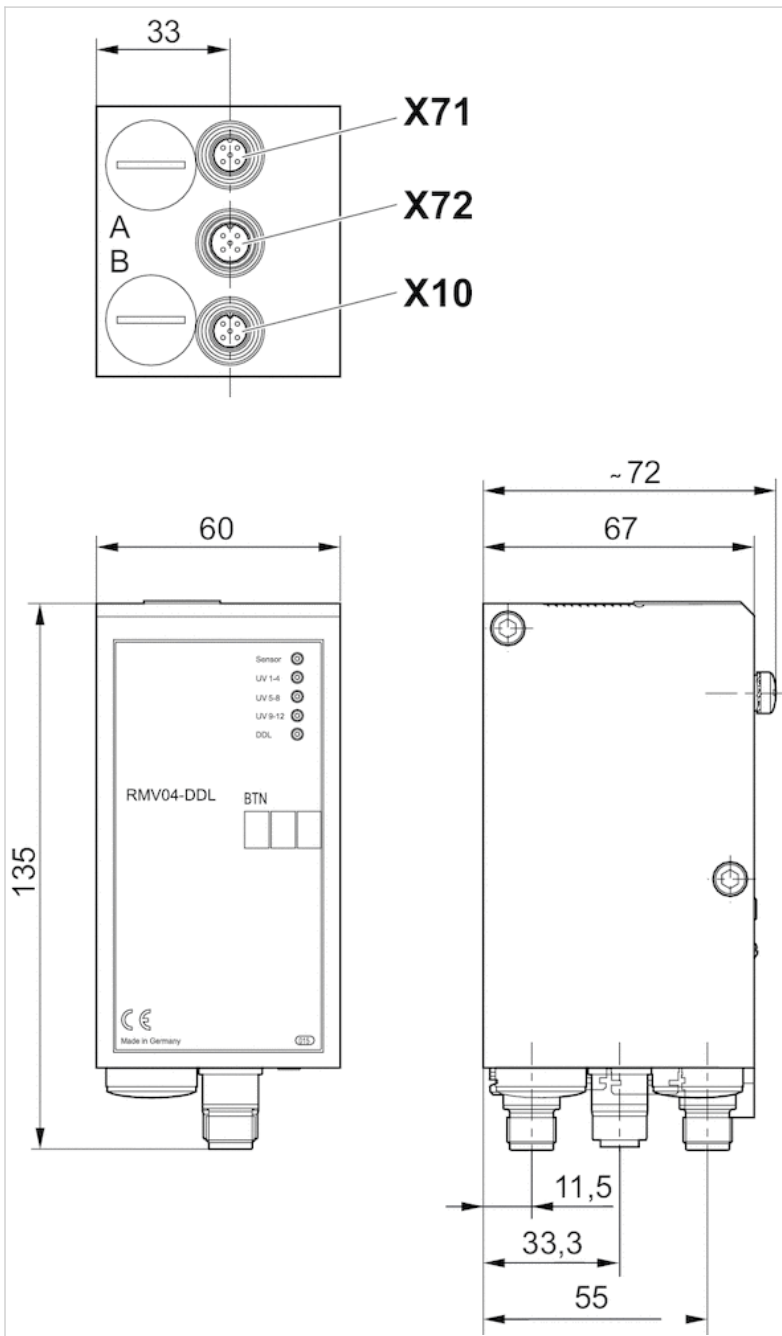
注意: 在 ATEX 应用中根据使用手册注意可能减小的温度范围。

技术信息

材料	
外壳	铝材-压铸件

规格

规格



系列 DDL

- 数字输入通道
- I/O 模块，主动式
- 插头 (公头), M12, 5-针
- ATEX



结构	I/O 模块，主动式
合格证书	ATEX
ATEX 类型 G	II 3G Ex nA IIB T4 Gc X
最低 / 最高环境温度	5 ... 50 °C
电子装置的工作电压	24 V DC
电子装置的电流消耗	0,1 A
防护等级	IP65
传感器总电流,最大	0,5 A
最大活塞杆	40 m
DDL-参与者的最大数量	14
输入端数目	16
接口 I/O	输入, 多针插头, M12
重量	0,63 kg

技术数据

物料号	接口		电源	I/O 模块结构
	1	2		
3375002000	插头 (公头), M12, 5-针	插座 (母头), M12, 5-针	通过通讯接口槽	数字输入通道

物料号	接口 I/O	接口 I/O
		数量
3375002000	输入, 多针插头, M12	8

可在媒体中心获取以下操作说明书: R499050030 + R499050031

技术信息

0 V 导线内电流最大 4 A

您可在操作手册中查阅该产品的线路布局图，或联系附近的 AVENTICS 销售中心。

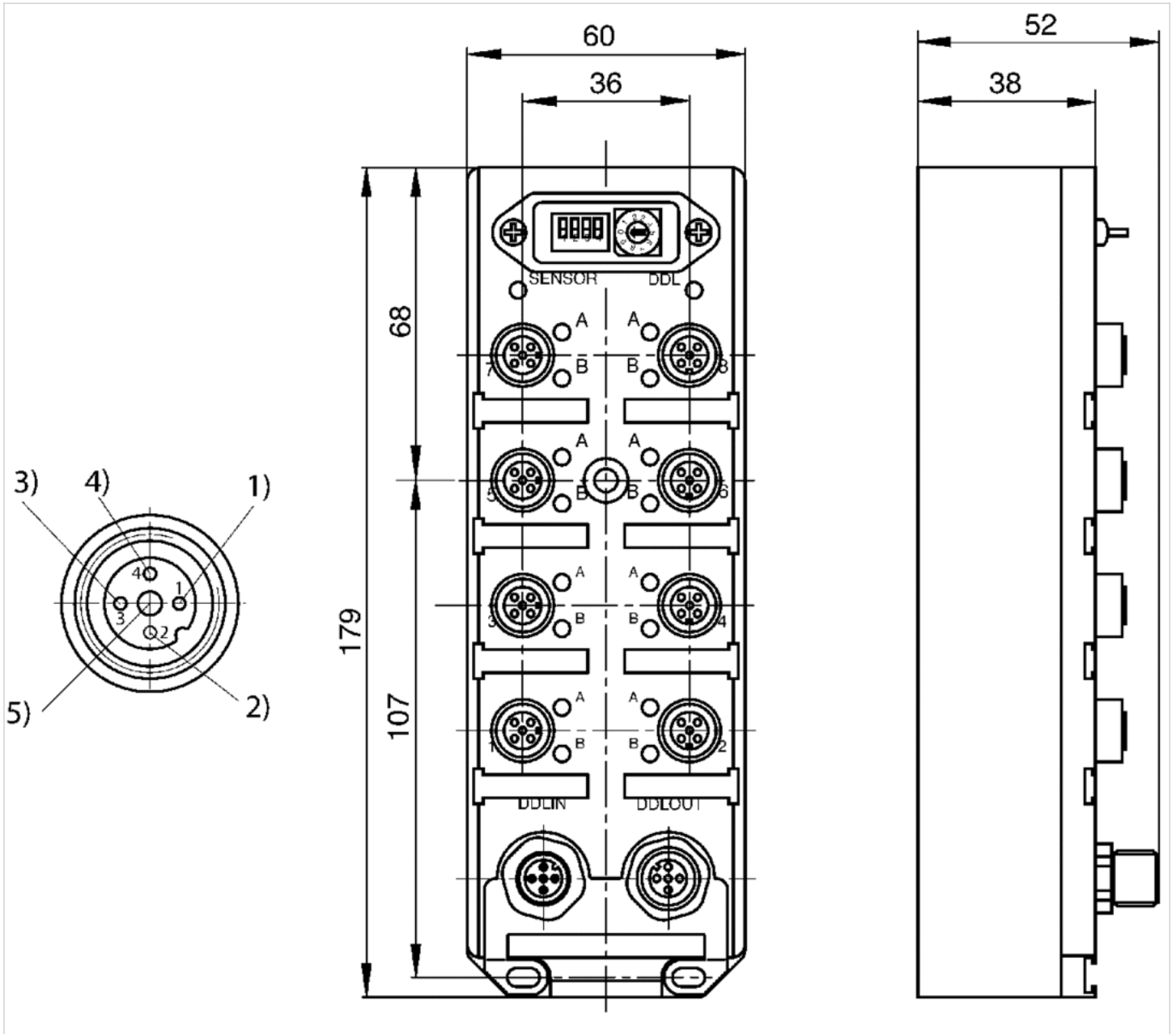
注意：在 ATEX 应用中根据使用手册注意可能减小的温度范围。

技术信息

材料	
外壳	聚氨酯

规格

规格



1) 24 V 2) 输入 2 3) 0 V 4) 输入 1 5) PE

系列 DDL

- 数字输出通道
- I/O 模块，主动式
- 插头 (公头), M12, 5-针
- ATEX



结构	I/O 模块，主动式
合格证书	ATEX
ATEX 类型 G	II 3G Ex nA IIB T4 Gc X
最低 / 最高环境温度	5 ... 50 °C
电子装置的工作电压	24 V DC
电子装置的电流消耗	0,1 A
调节器供电	2x6 A
防护等级	IP65
每个输出端的最大输出电流	2 A
最大活塞杆	40 m
DDL-参与者的最大数量	14
输出端数目	8
接口 I/O	输出, 多针插头, M12
重量	0,66 kg

技术数据

物料号	接口	接口	电源	I/O 模块结构
	1	2		
3375002020	插头 (公头), M12, 5-针	插座 (母头), M12, 5-针	插头 (公头), M23, 6-针	数字输出通道

物料号	接口 I/O	接口 I/O
		数量
3375002020	输出, 多针插头, M12	8

可在媒体中心获取以下操作说明书: R499050030 + R499050031

技术信息

0 V 导线内电流最大 4 A

您可在操作手册中查阅该产品的线路布局图，或联系附近的 AVENTICS 销售中心。

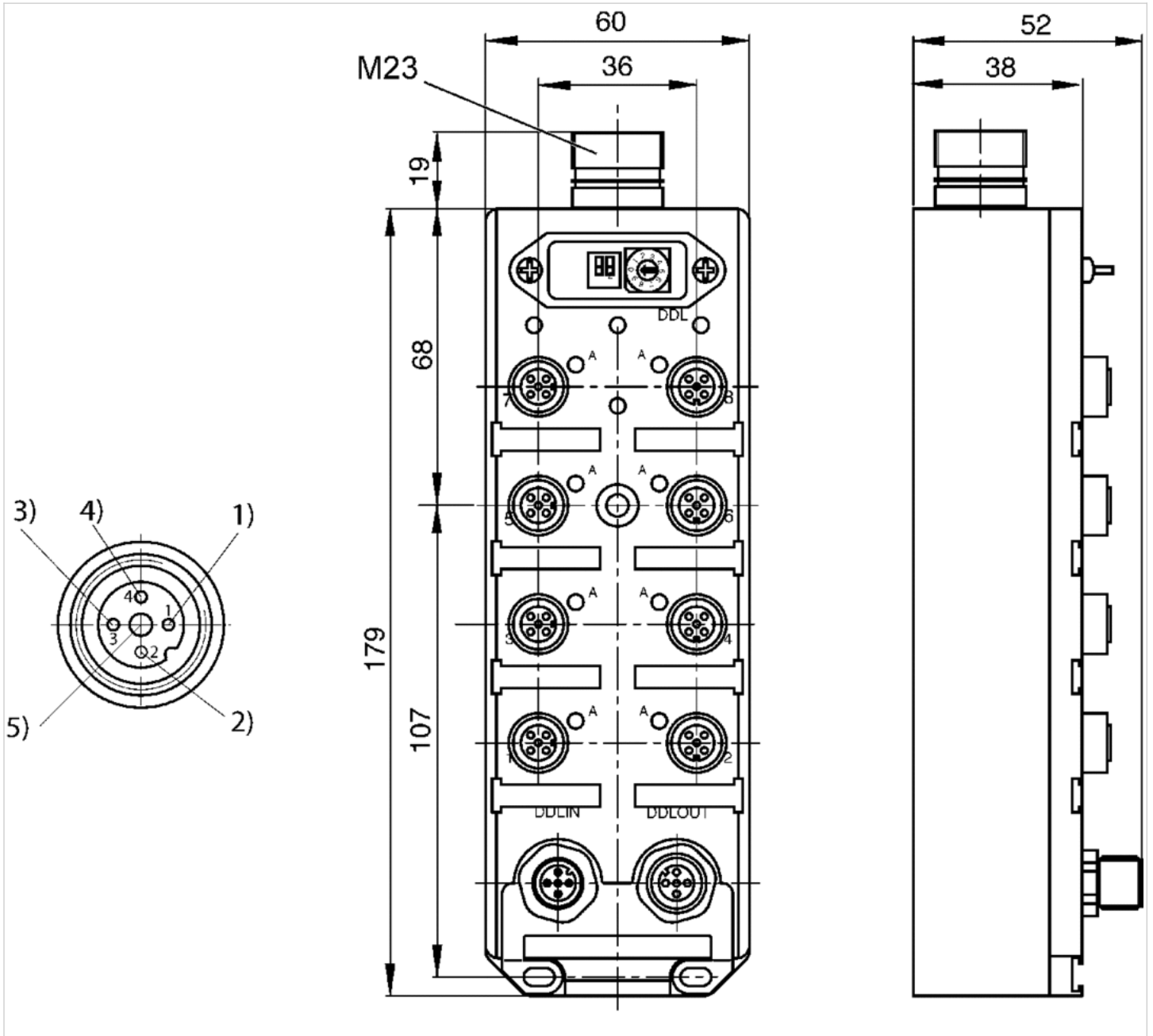
注意：在 ATEX 应用中根据使用手册注意可能减小的温度范围。

技术信息

材料	
外壳	聚氨酯

规格

规格



- 1) 不接触 2) 出口 (x + 1) 只用于插座1/3/5/7
- 3) 0 V
- 4) 出口
- 5) PE
- x = 插座编号

系列 DDL

- 数字输入通道, 数字输出通道
- I/O 模块, 主动式
- 插头 (公头), M12, 5-针
- ATEX



结构	I/O 模块, 主动式
合格证书	ATEX
ATEX 类型 G	II 3G Ex nA IIB T4 Gc X
最低 / 最高环境温度	5 ... 50 °C
电子装置的工作电压	24 V DC
电子装置的电流消耗	0,1 A
调节器供电	1,6 A
防护等级	IP65
每个输出端的最大输出电流	0,1 A
传感器总电流, 最大	0,5 A
最大活塞杆	40 m
DDL-参与者的最大数量	14
输入端数目	8
输出端数目	8
接口 I/O	输入或输出, 多针插头, M12
重量	0,63 kg

技术数据

物料号	接口		电源
	1	2	
R412006712	插头 (公头), M12, 5-针	插座 (母头), M12, 5-针	通过通讯接口槽

物料号	I/O 模块结构	接口 I/O	接口 I/O
			数量
R412006712	数字输出通道, 数字输入通道	输入或输出, 多针插头, M12	8

可在媒体中心获取以下操作说明书: R499050030 + R499050031
或者 8 个输出端和8个输入端 或者 16 个输出端

技术信息

0 V导线内电流最大4 A

插座 x5 至 x8 可以转换为输入端或输出端。

您可在操作手册中查阅该产品的线路布局图, 或联系附近的AVENTICS 销售中心。

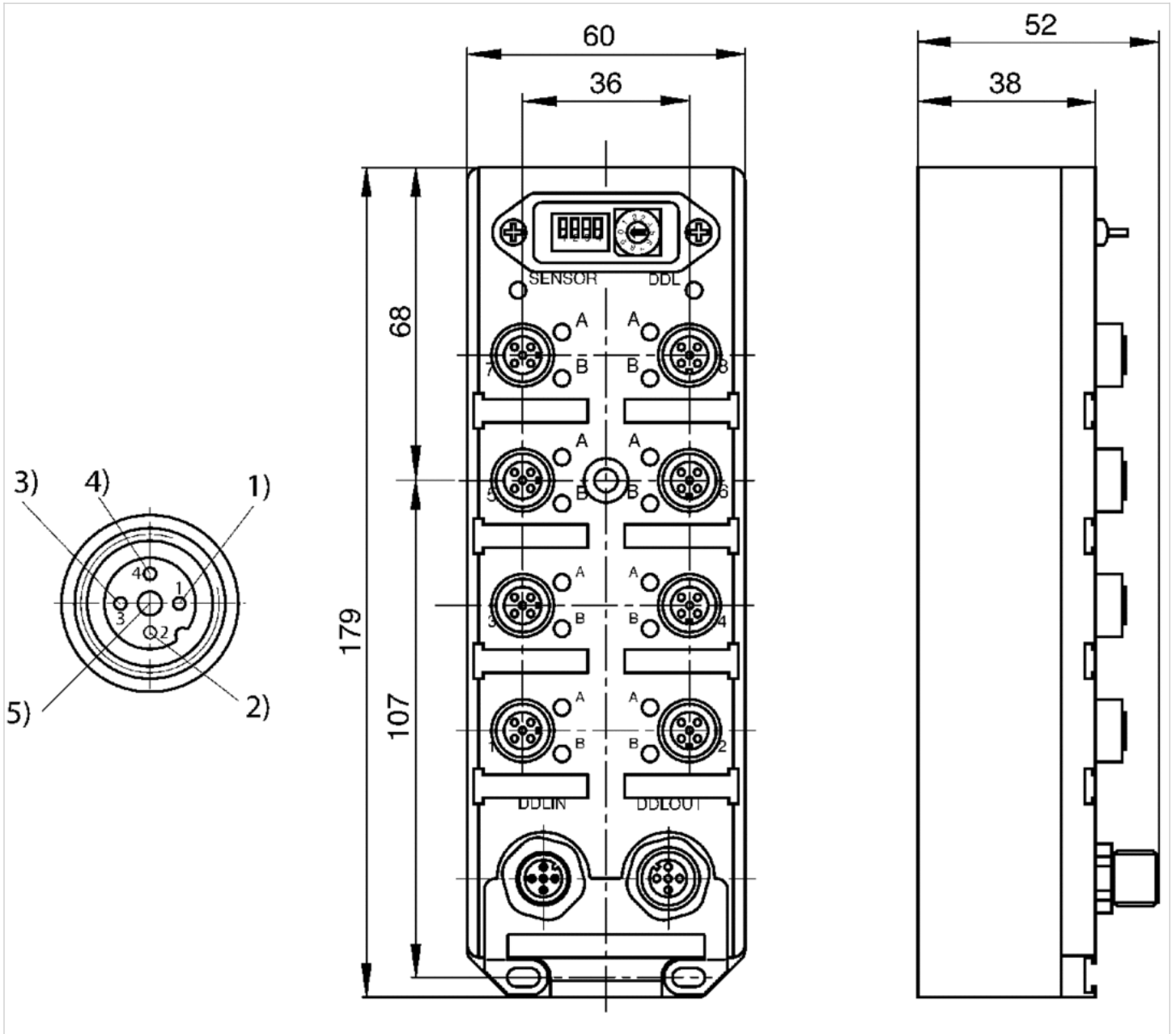
注意: 在 ATEX 应用中根据使用手册注意可能减小的温度范围。

技术信息

材料	
外壳	聚氨酯

规格

规格



1) 24 V 2) 输入 2 3) 0 V 4) 输入 1 5) PE

系列 DDL

- 用于简化DDL元件启用的可选工具



最低 / 最高环境温度	5 ... 50 °C
电子装置的工作电压	24 V DC
电子装置的电压公差	-20% / +20%
驱动器工作电压	24 V DC
执行器电压公差	-20% / +20%
驱动器总电流	2,5 A
防护等级	IP20
重量	3,1 kg

技术数据

物料号

R412008352

供货范围：↔1 个 DDL-X 工具↔1 个 USB 适配器↔1 份 USB 适配器说明↔1 个 CD-ROM 驱动器↔1 份安装说明↔1 条 1m 长的 9 极 D-SUB 电缆↔1 个 24 V DC, 2.5 A 的电源↔3 条用于电源的电源插头电缆 (EU、GB、US)↔1 个带软件的 CD-ROM, 用于 DDLfWin-Master、DDLfWin-Viewer 和操作说明书↔1 份 DDLfWin 安装说明书↔1 箱泡沫塑料镶嵌料

技术信息

DDL-X工具用于当现场总线通信不可用时对DDL元件进行测量和控制（主功能），或在现场总线运行时起监视作用（查看器功能）。适用于所有 AVENTICS 的 DDL组件。

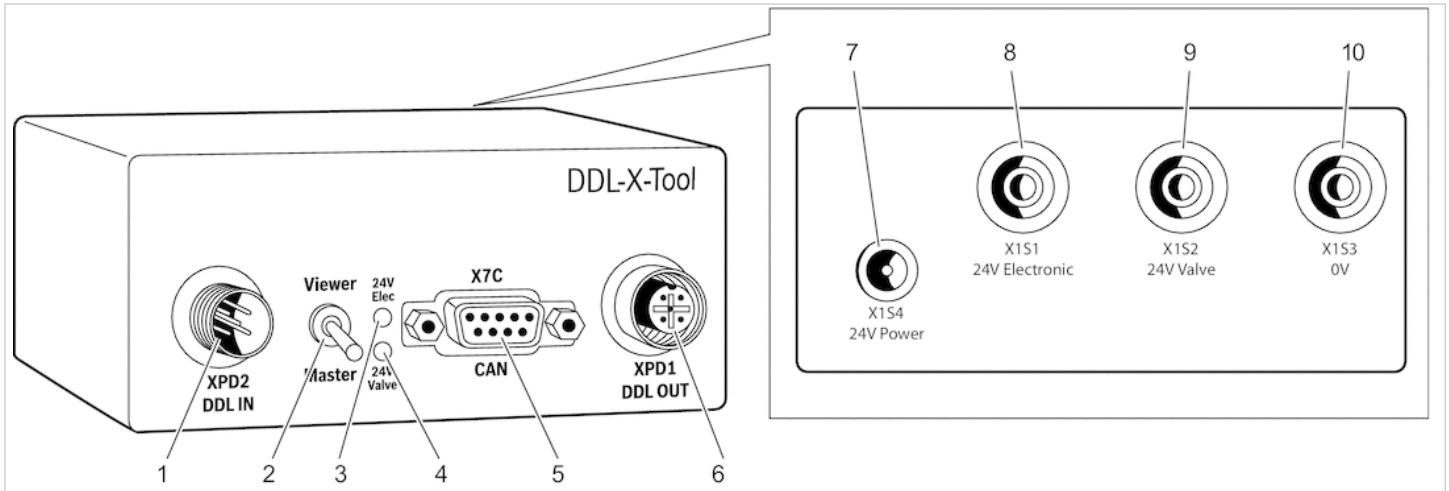
运行时必须使用计算机。

系统要求：800MHzPIII处理器，256 MB内存，USB端口，CD - ROM驱动器，操作系统为微软Windows 98SE，2000或XP。

DDL-X工具是一台诊断设备，因此不能长时间停留在DDL链上。

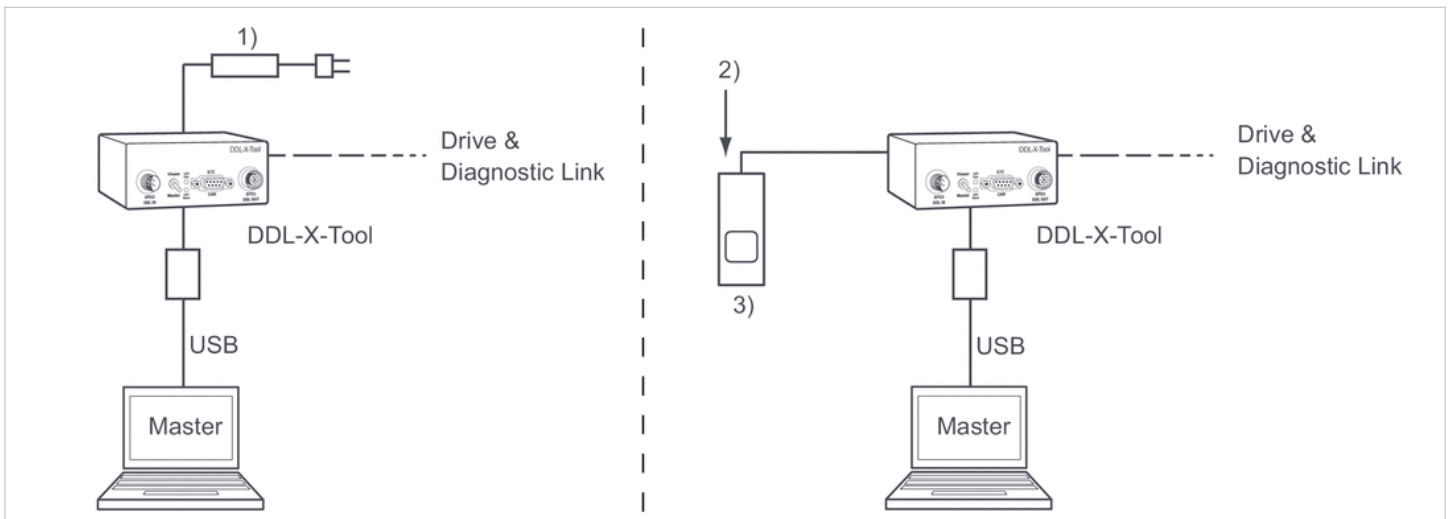
规格

DDL-X工具连接



- 1) 安装插头 (从总线耦合器分出的 DDL 分路)
- 2) 选择开关 (主功能/查看器模式)
- 3) 发光二极管
- 4) 发光二极管
- 5) D 型连接器 (电脑连接)
- 6) 安装插座 (连接到模块的 DDL 分路)
- 7) 电源接头 (用于电子器件和整流器的 DDL 供电)
- 8) 安装接头 (电子器件的单独供电, 可替代 7)
- 9) 安装接头 (整流器的单独供电, 紧停, 可替代 7)
- 10) 安装接头 (接地装置, 可替代 7)

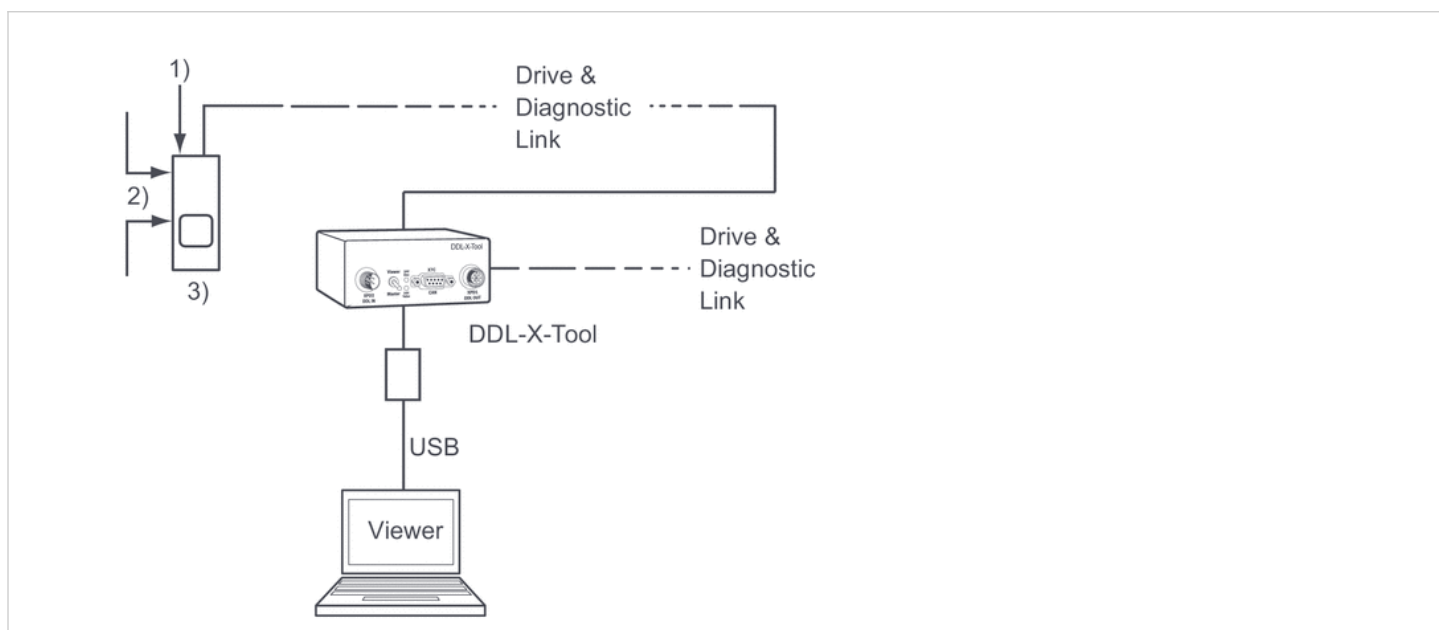
主功能, 用于简化启动



- 1) 电源
- 2) 24V 电子装置/ 24V 阀体
- 3) 总线耦合器

当主功能运行时, 所有DDL分路的元件输出都可控制, 所有元件输入都可显示。

观察器功能，在总线运行期间起到监视作用



1) 24V 电子装置/ 24V 阀体

2) 现场总线

3) 总线耦合器

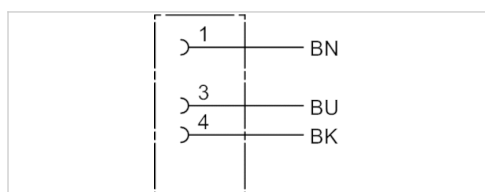
当查看器功能运行时，DDL-X工具会显示所有DDL分路元件的输入和输出。

圆形插头, 系列 CON-RD

- 多芯插头, M8x1, 3-针, A-编码, 呈 弯角, 90°
- 开放式电缆终端
- 带电缆
- 适用于动态引脚排列
- 未屏蔽



最低 / 最高环境温度	-25 ... 80 °C
额定电压	48 V, AC/DC
防护等级	IP68
导线截面	0,25 mm ²
重量	见下表



技术数据

物料号	电流, 最大值	芯数	最小弯折半径	电缆直径-Ø	电缆长度	重量
R412021678	4 A	3	41 mm	4,1 mm	2 m	0,06 kg
R412021679	4 A	3	41 mm	4,1 mm	5 m	0,121 kg
R412021680	4 A	3	41 mm	4,1 mm	10 m	0,224 kg

适用于动态引脚排列

技术信息

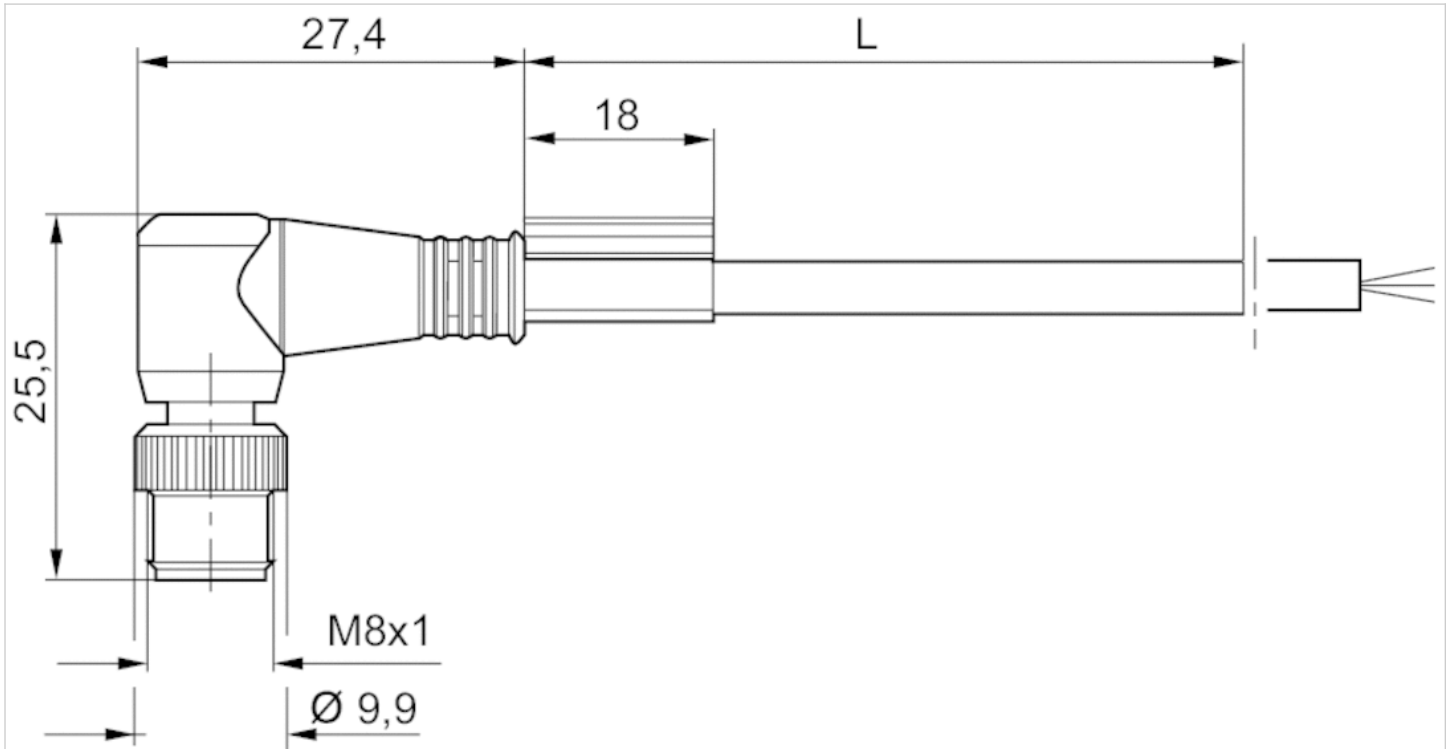
规定的保护等级只适用于已安装和检查的状态。

技术信息

材料	
外壳	聚氨酯
电缆外皮	聚氨酯

规格

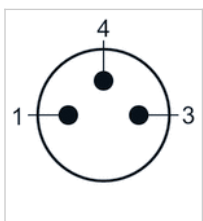
规格



L = 长度

线脚设置

极点图插头



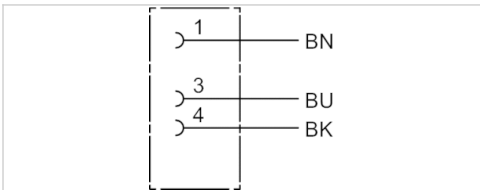
- (1) BN=棕色
- 3) BU=蓝色
- (4) BK=黑色

圆形插头, 系列 CON-RD

- 多针插头, M8x1, 3-针, A-编码, 直的, 180°
- 多芯插头, A-编码, 呈 弯角, 90°
- 带电缆
- 适用于动态引脚排列
- 未屏蔽



最低 / 最高环境温度	-25 ... 80 °C
额定电压	48 V, AC/DC
防护等级	IP68
导线截面	0,25 mm ²
重量	见下表



技术数据

物料号	电流, 最大值	芯数	最小弯折半径	电缆直径-Ø	电缆长度	重量
R412021681	4 A	3	41 mm	4,1 mm	1 m	0,045 kg
R412021682	4 A	3	41 mm	4,1 mm	2 m	0,064 kg
R412021683	4 A	3	41 mm	4,1 mm	5 m	0,131 kg

适用于动态引脚排列

技术信息

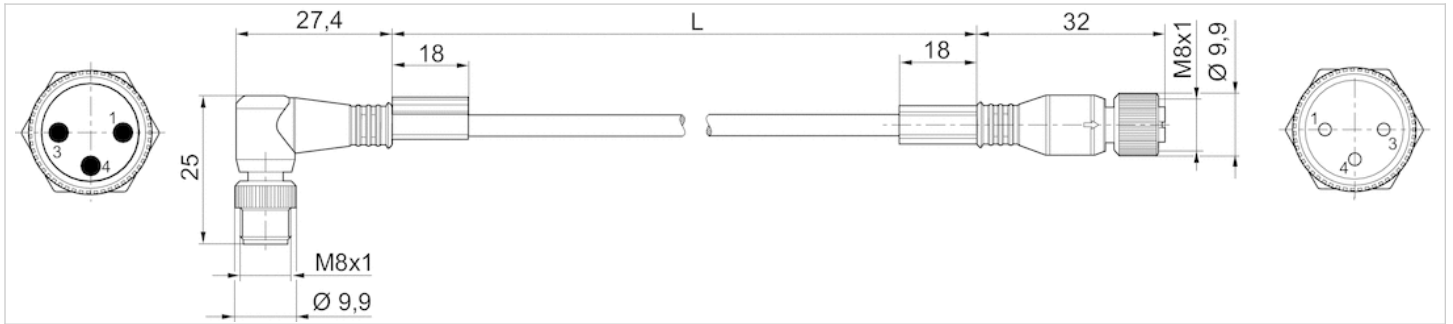
规定的保护等级只适用于已安装和检查的状态。

技术信息

材料	
外壳	聚氨酯
电缆外皮	聚氨酯

规格

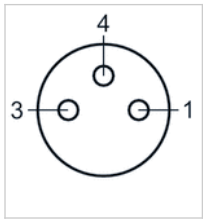
规格



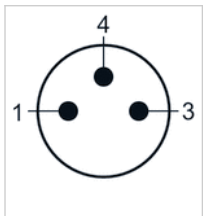
L = 长度

线脚设置

极点图插座



极点图插头



圆形插头, 系列 CON-RD

- 多芯插头, M8x1, 3-针, A-编码, 呈 弯角, 90°

- 未屏蔽



连接类型

最低 / 最高环境温度

额定电压

防护等级

重量

螺钉

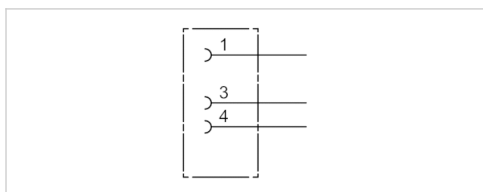
-25 ... 85 °C

48 V, AC/DC

IP67

0,01 kg

交付的产品可能与插图不同。



技术数据

物料号	电流, 最大值	电极数目	可连接的电缆的最小/最大直径
R412021677	4 A	3	3,5 / 6 mm

技术信息

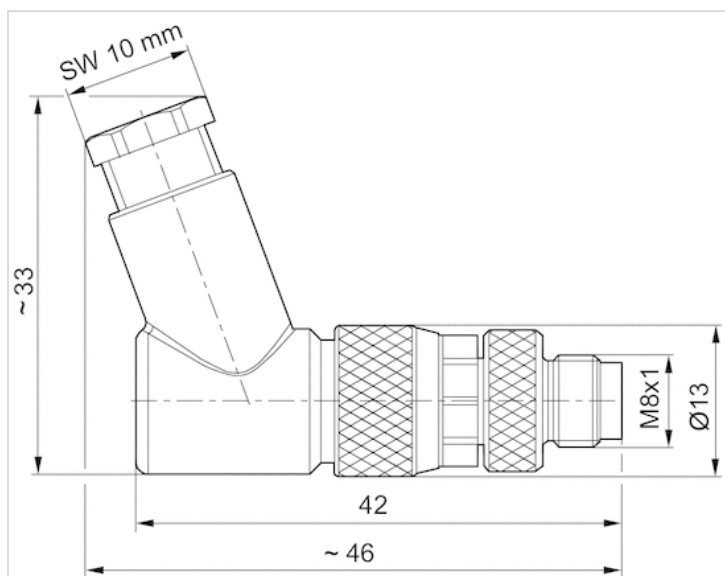
规定的保护等级只适用于已安装和检查的状态。

技术信息

材料	
外壳	聚酰胺

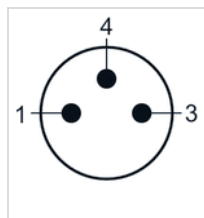
规格

规格



线脚设置

极点图插头



圆形插头, 系列 CON-RD

- 多芯插头, M8x1, 3-针, A-编码, 直的, 180°

- 未屏蔽



连接类型

最低 / 最高环境温度

额定电压

防护等级

重量

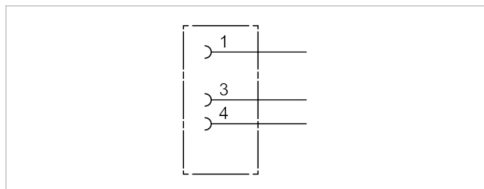
螺钉

-40 ... 85 °C

48 V, AC/DC

IP67

0,01 kg



技术数据

物料号	电流, 最大值	电极数目	可连接的电缆的最小/最大直径
R412021676	4 A	3	3,5 / 5 mm

技术信息

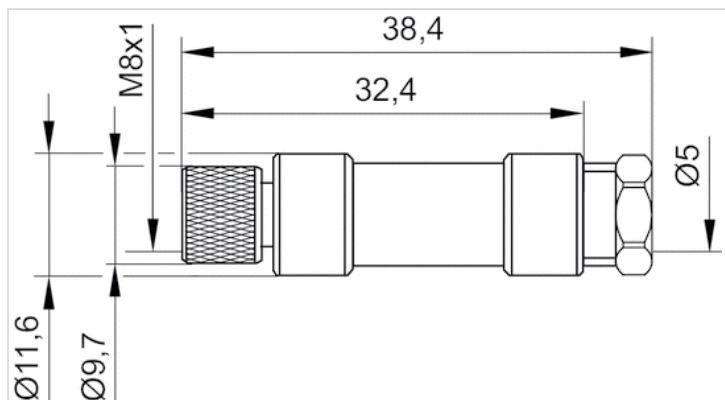
规定的保护等级只适用于已安装和检查的状态。

技术信息

材料	
外壳	聚酰胺

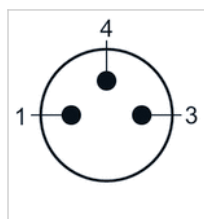
规格

规格



线脚设置

极点图插头



圆形插头, 系列 CON-RD

- 多芯插头, M8x1, 3-针, A-编码, 直的, 180°
- 开放式电缆终端
- 带电缆
- 未屏蔽



最低 / 最高环境温度	-25 ... 80 °C
额定电压	30 V, AC/DC
防护等级	IP67
导线截面	0,25 mm ²
重量	见下表

技术数据

物料号	电流, 最大值	芯数	电缆直径-Ø	电缆长度	重量
8946203602	3 A	3	4,5 mm	3 m	0,06 kg
8946203612	3 A	3	4,5 mm	5 m	0,143 kg
8946203622	3 A	3	4,5 mm	10 m	0,281 kg

技术信息

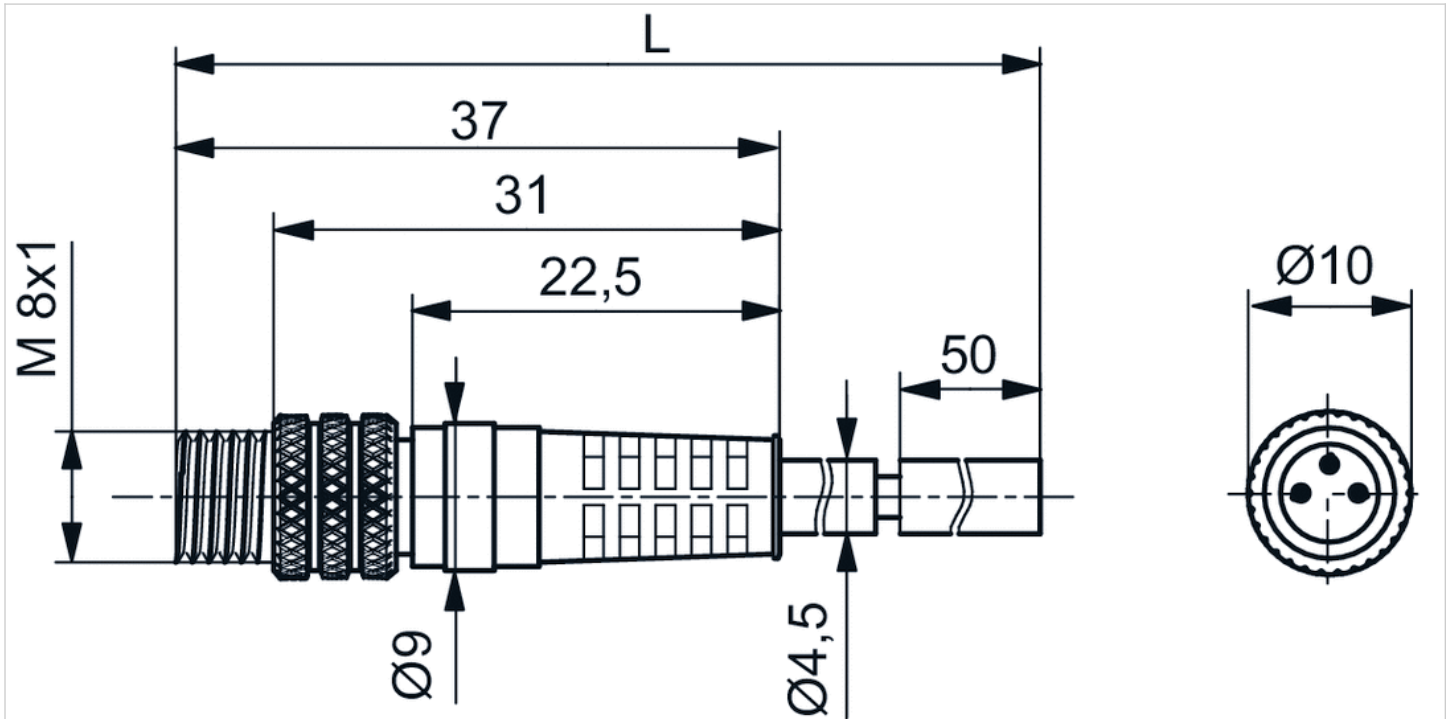
规定的保护等级只适用于已安装和检查的状态。

技术信息

材料	
外壳	聚氨酯
电缆外皮	聚氯乙烯

规格

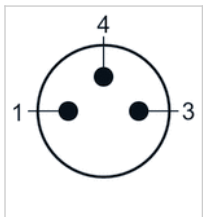
规格



L = 长度

线脚设置

极点图插头



- (1) BN=棕色
- 3) BU=蓝色
- (4) BK=黑色

适配器, 系列 CON-AP

- 多针插头, M12x1, 3-针, A-编码, 直的, 180°

- 多芯插头, M8x1, A-编码, 直的, 180°

- 未屏蔽



最低 / 最高环境温度

-25 ... 85 °C

额定电压

48 V, AC/DC

防护等级

IP67

重量

0,013 kg

技术数据

物料号	电流, 最大值	电极数目
R412021684	4 A	3

技术信息

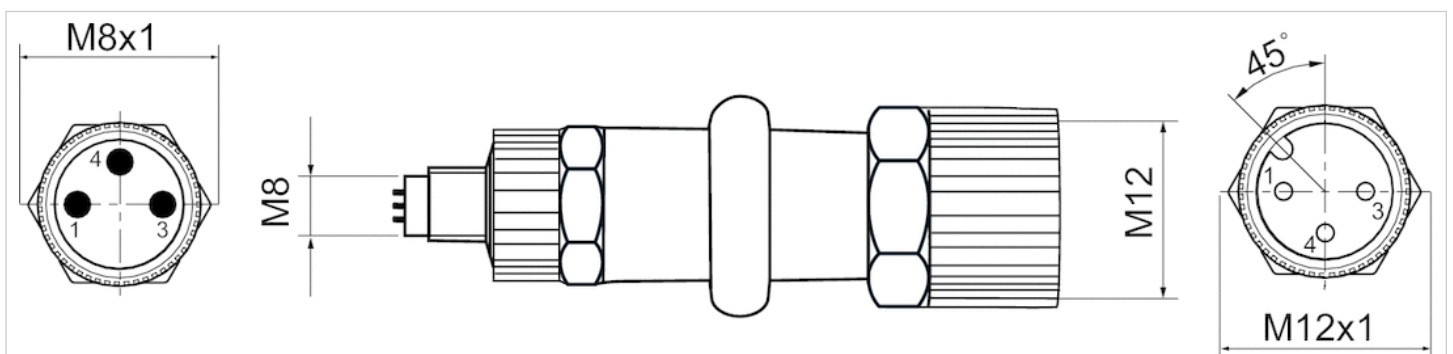
规定的保护等级只适用于已安装和检查的状态。

技术信息

材料	
外壳	聚氨酯

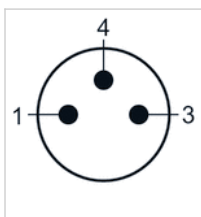
规格

规格

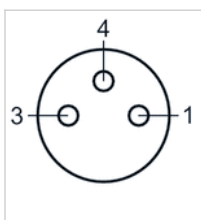


线脚设置

极点图插头



极点图插座



圆形插头, 系列 CON-RD

- 多针插头, M8x1, 3-针, A-编码, 直的, 180°
- 多芯插头, A-编码, 直的, 180°
- 带电缆
- 未屏蔽



防护等级
重量

IP68
见下表

技术数据

物料号	芯数	电缆直径-Ø	电缆长度	重量
8946203702	3	4,5 mm	1 m	0,038 kg
8946203712	3	4,5 mm	2 m	0,067 kg
8946203722	3	4,5 mm	5 m	0,148 kg

技术信息

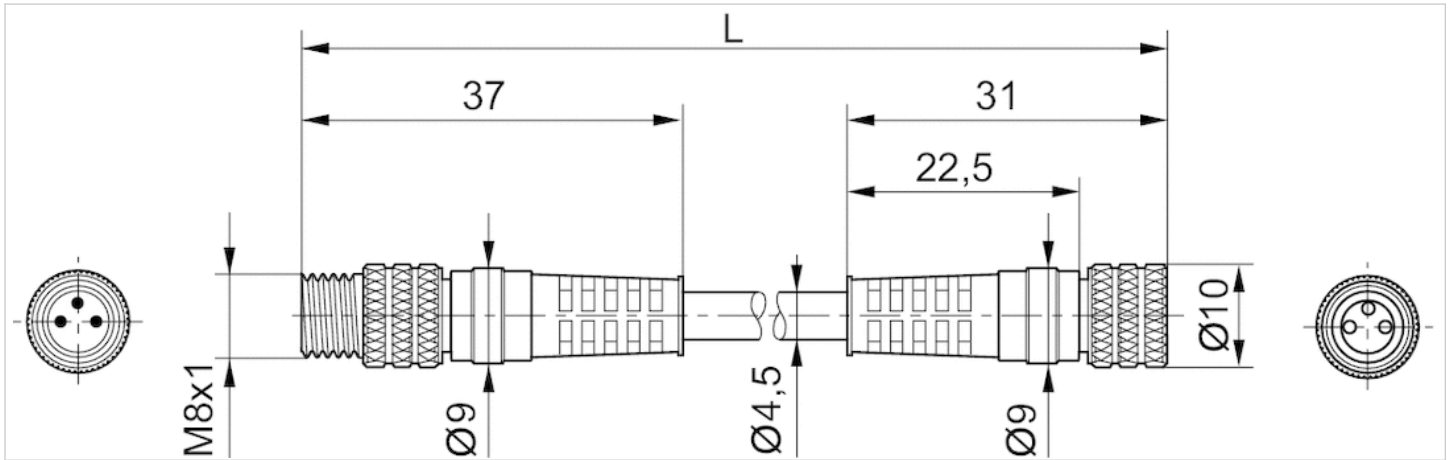
规定的保护等级只适用于已安装和检查的状态。

技术信息

材料	
电缆外皮	聚氯乙烯

规格

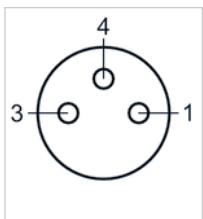
规格



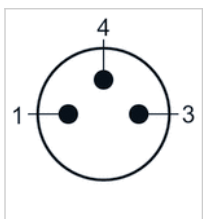
L = 长度

线脚设置

极点图插座



极点图插头



圆形插头, 系列 CON-RD

- 多针插头, M12x1, 5-针, A-编码, 直的, 180°
- 多芯插头, 直的, 180°
- 适用于 DDL
- 带电缆
- 有屏蔽功能



最低 / 最高环境温度	-25 ... 80 °C
额定电压	30 / 36 V, AC/DC
防护等级	IP67
导线截面	0,34 mm ²
重量	见下表

技术数据

物料号	电流, 最大值	芯数	最小弯折半径	电缆直径-Ø	电缆长度	重量
8946054662	4 A	5	45 mm	6 mm	0,3 m	0,051 kg
8946054672	4 A	5	45 mm	6 mm	0,5 m	0,051 kg
8946054682	4 A	5	45 mm	6 mm	1 m	0,088 kg
8946054692	4 A	5	45 mm	6 mm	2 m	0,139 kg
8946054702	4 A	5	45 mm	6 mm	5 m	0,289 kg
8946054712	4 A	5	45 mm	6 mm	10 m	0,536 kg

技术信息

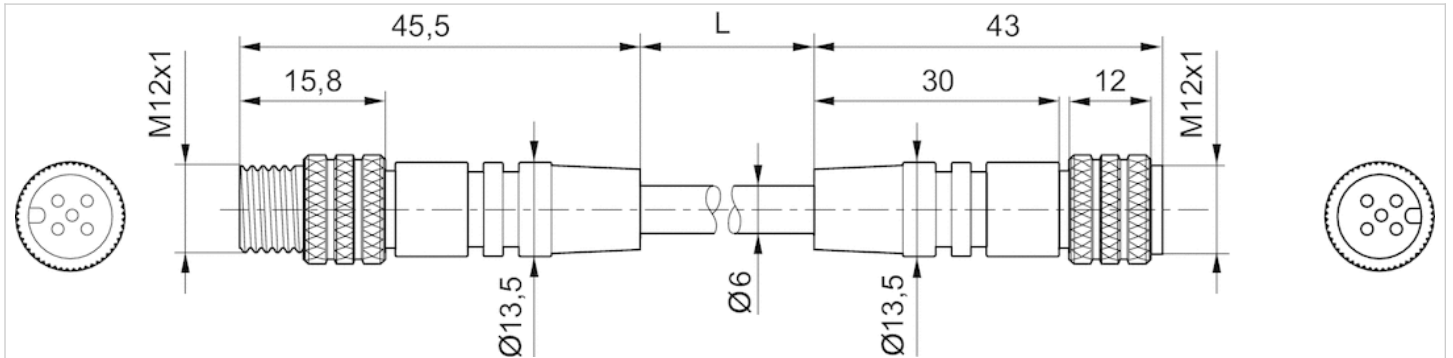
规定的保护等级只适用于已安装和检查的状态。

技术信息

材料	
外壳	聚氨酯
密封	氟-树脂
电缆外皮	聚氨酯

规格

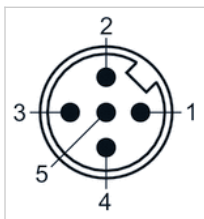
规格



L = 电缆长度

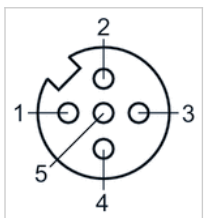
线脚设置

极点图插头



- (1) BN=棕色
- (2) WH=白色
- (3) BU=蓝色
- (4) BK=黑色
- (5) GRN-Y=绿黄色

极点图插座



圆形插头, 系列 CON-RD

- 多针插头, M12x1, 5-针, A-编码, 呈 弯角, 90°
- 开放式电缆终端
- 适用于 DeviceNet
- 带电缆
- 未屏蔽



最低 / 最高环境温度

-40 ... 85 °C

额定电压

48 V, AC/DC

防护等级

IP65

导线截面

0,34 mm²

重量

见下表

1)	—	BN
2)	—	WH
3)	—	BU
4)	—	BK
5)		

技术数据

物料号	电流, 最大值	芯数	电缆直径-Ø	电缆长度	重量
1834484259	4 A	4	5,2 mm	3 m	0,126 kg
1834484260	4 A	4	5,2 mm	5 m	0,195 kg
1834484261	4 A	4	5,2 mm	10 m	0,38 kg

技术信息

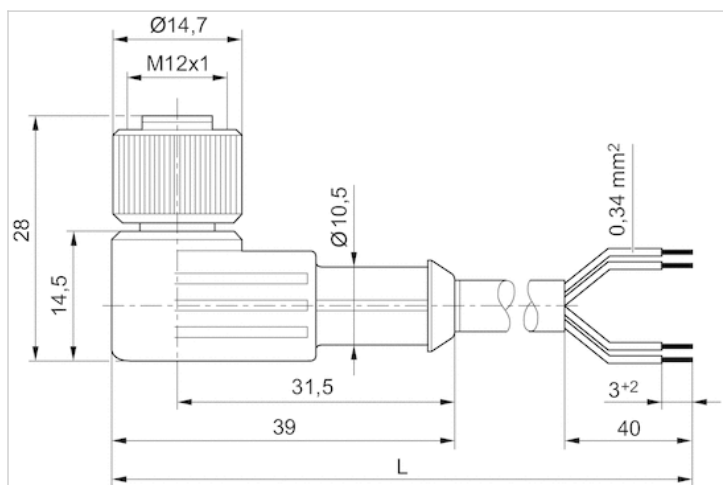
规定的保护等级只适用于已安装和检查的状态。

技术信息

材料	
电缆外皮	聚氨酯

规格

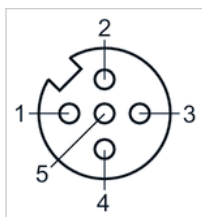
规格



L = 长度

线脚设置

极点图插座



- (1) BN=棕色
- (2) WH=白色
- (3) BU=蓝色
- (4) BK=黑色
- (5) 未设置

圆形插头, 系列 CON-RD

- 多针插头, M12x1, 4-针, A-编码, 直的, 180°
- UL (Underwriters Laboratories)
- 未屏蔽



连接类型

最低 / 最高环境温度

额定电压

防护等级

重量

螺钉

-25 ... 90 °C

48 V, AC/DC

IP67

0,029 kg

交付的产品可能与插图不同。

技术数据

物料号	电流, 最大值	可连接的电缆的最小/最大直径
8941054324	4 A	4 mm

技术信息

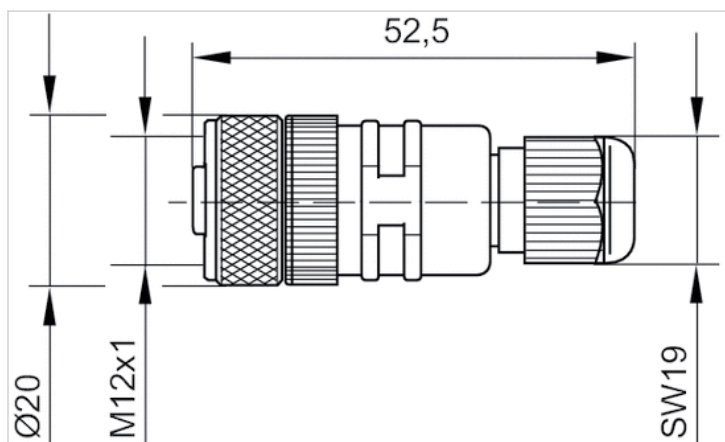
规定的保护等级只适用于已安装和检查的状态。

技术信息

材料	
外壳	聚酯树脂
密封	氟(石炭)橡胶(FKM)

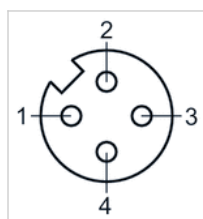
规格

规格



线脚设置

极点图插座



圆形插头, 系列 CON-RD

- 多针插头, M12x1, 4-针, A-编码, 呈 弯角, 90°

- 未屏蔽



连接类型

最低 / 最高环境温度

额定电压

防护等级

重量

螺钉

-25 ... 90 °C

48 V, AC/DC

IP67

0,027 kg

技术数据

物料号	电流, 最大值	可连接的电缆的最小/最大直径
8941054424	4 A	4 mm

技术信息

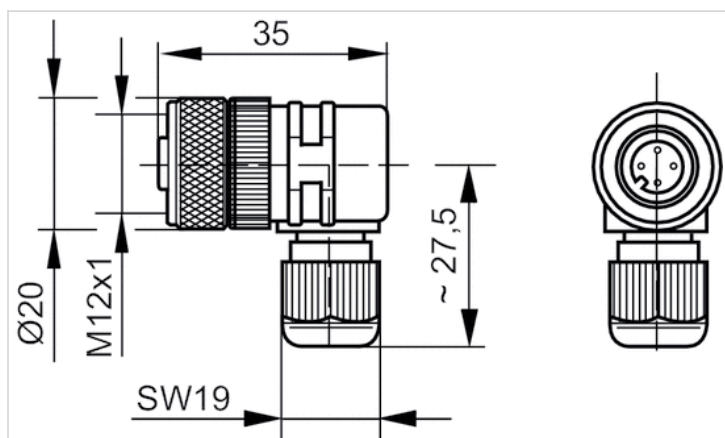
规定的保护等级只适用于已安装和检查的状态。

技术信息

材料	
外壳	聚酯树脂
密封	氟(石炭)橡胶(FKM)

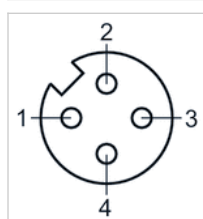
规格

规格



线脚设置

极点图插座



圆形插头, 系列 CON-RD

- 多针插头, M12x1, 5-针, A-编码, 直的, 180°

- 适用于 DeviceNet

- 未屏蔽



连接类型

最低 / 最高环境温度

额定电压

防护等级

重量

螺钉

-40 ... 85 °C

48 V, AC/DC

IP67

0,016 kg

技术数据

物料号	电流, 最大值	可连接的电缆的最小/最大直径
4407230020	4 A	4 mm

技术信息

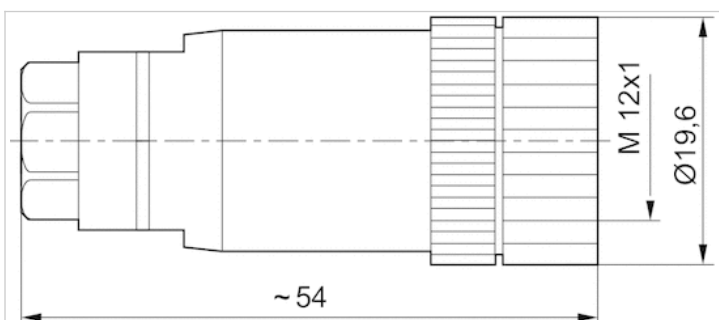
规定的保护等级只适用于已安装和检查的状态。

技术信息

材料	
外壳	聚酰胺

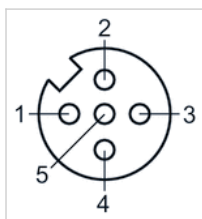
规格

规格



线脚设置

极点图插座



圆形插头, 系列 CON-RD

- 多针插头, M12x1, 5-针, B-编码, 直的, 180°
- 适用于 PROFIBUS DP
- UL (Underwriters Laboratories)
- 有屏蔽功能



连接类型	螺钉
最低 / 最高环境温度	-40 ... 85 °C
额定电压	48 V, AC/DC
防护等级	IP67
重量	0,06 kg

技术数据

物料号	电流, 最大值	可连接的电缆的最小/最大直径
8941054044	4 A	6 / 8 mm

技术信息

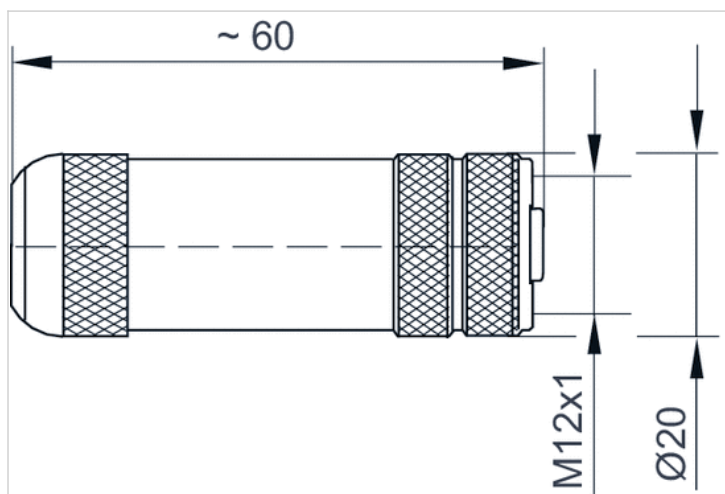
规定的保护等级只适用于已安装和检查的状态。

技术信息

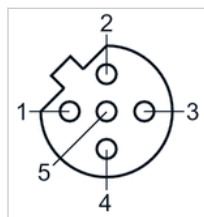
材料	
外壳	黄铜, 镀镍
密封	氟 (石炭) 橡胶 (FKM)

规格

规格



线脚设置



数据插头, 系列 CON-RD

- 多芯插头, M12x1, 5-针, A-编码, 直的, 180°

- 适用于 CANopen, DeviceNet



最低 / 最高环境温度

0 ... 60 °C

防护等级

IP67

重量

0,011 kg

技术数据

物料号

8941054264

技术信息

规定的保护等级只适用于已安装和检查的状态。

技术信息

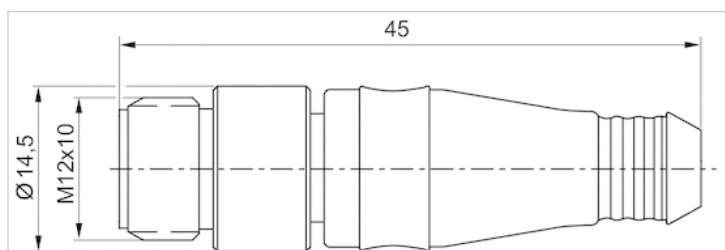
材料

外壳

热塑性橡胶

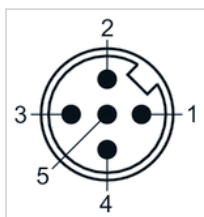
规格

规格



线脚设置

极点图插头



圆形插头, 系列 CON-RD

- 多芯插头, M12x1, 5-针, B-编码, 直的, 180°
- 适用于 PROFIBUS DP
- UL (Underwriters Laboratories)
- 有屏蔽功能



连接类型	螺钉
最低 / 最高环境温度	-25 ... 85 °C
额定电压	48 V, AC/DC
防护等级	IP67
重量	0,06 kg

技术数据

物料号	电流, 最大值	可连接的电缆的最小/最大直径
8941054054	4 A	4 mm

技术信息

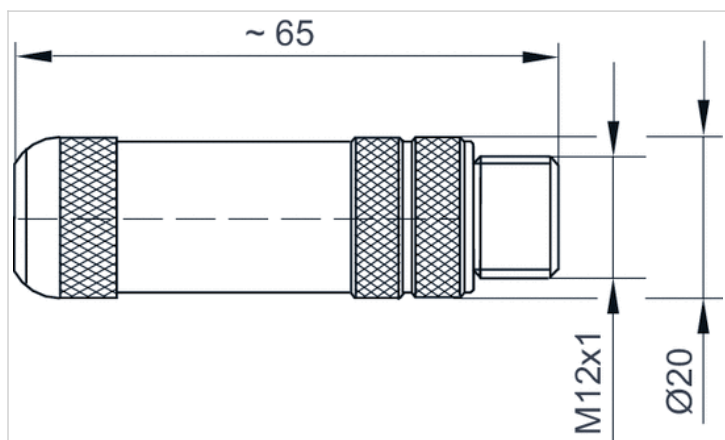
规定的保护等级只适用于已安装和检查的状态。

技术信息

材料	
外壳	黄铜, 镀镍
密封	氟 (石炭) 橡胶 (FKM)

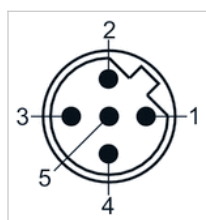
规格

规格



线脚设置

极点图插头



数据插头, 系列 CON-RD

- 多芯插头, M12x1, 4-针, B-编码, 直的, 180°

- 适用于 PROFIBUS DP



最低 / 最高环境温度

-25 ... 80 °C

防护等级

IP67

重量

0,013 kg

技术数据

物料号

8941054064

技术信息

规定的保护等级只适用于已安装和检查的状态。
PROFIBUS 标准数据处理的总线终端

技术信息

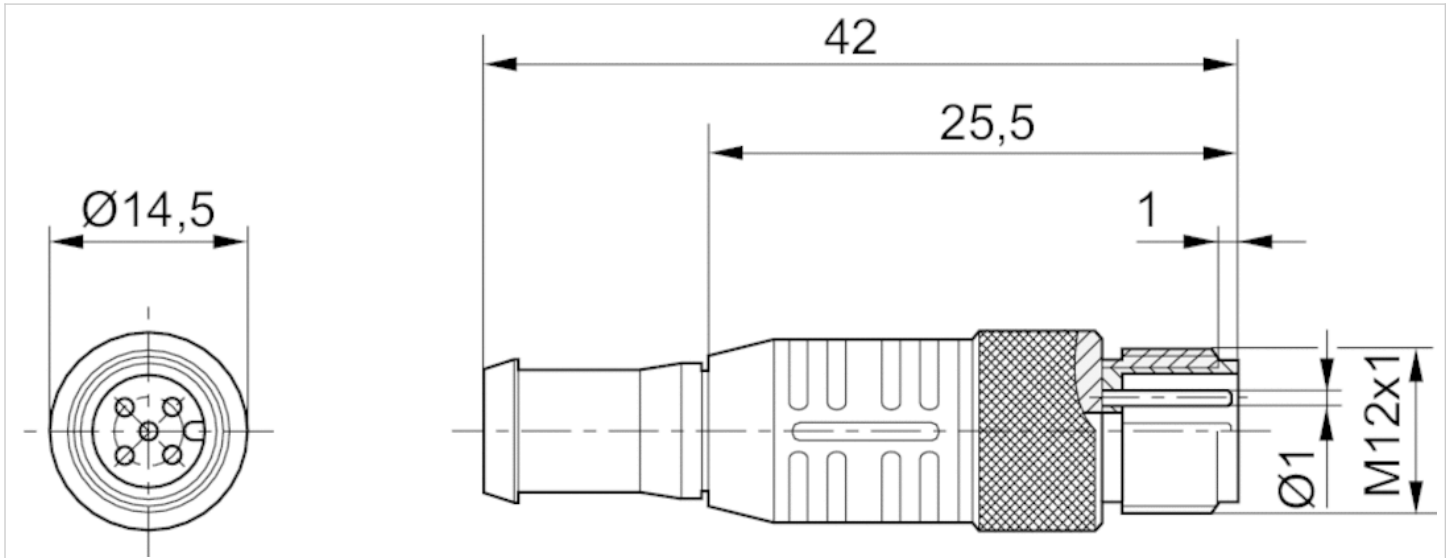
材料

外壳

热塑性橡胶

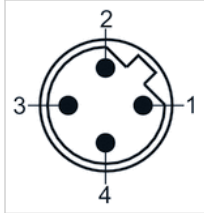
规格

规格



线脚设置

极点图插头



左端板

- 用于总线耦合器 CMS, B-设计, 用于具有 E/A-功能的 DDL 驱动, 用于具有 E/A-功能的连接结构 AS-i, B-设计



重量

0,141 kg

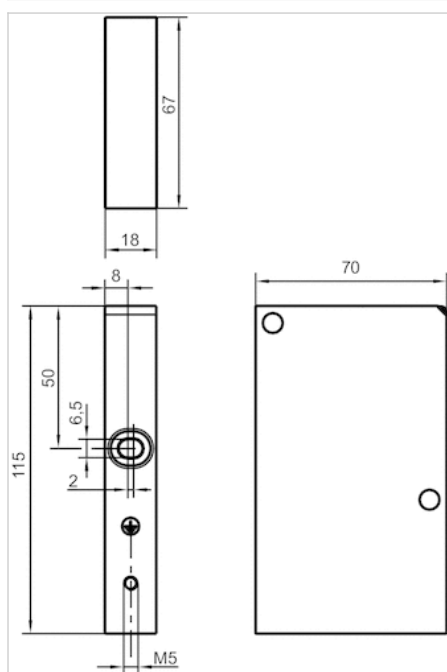
技术数据

物料号	类型
R412003490	左端板

包括螺钉和密封件

规格

规格



底板

- 独立总线耦合器

- 适用于 DDL



最低 / 最高环境温度

5 ... 50 °C

重量

0,14 kg

技术数据

物料号

R412008542

供货包括密封件

技术信息

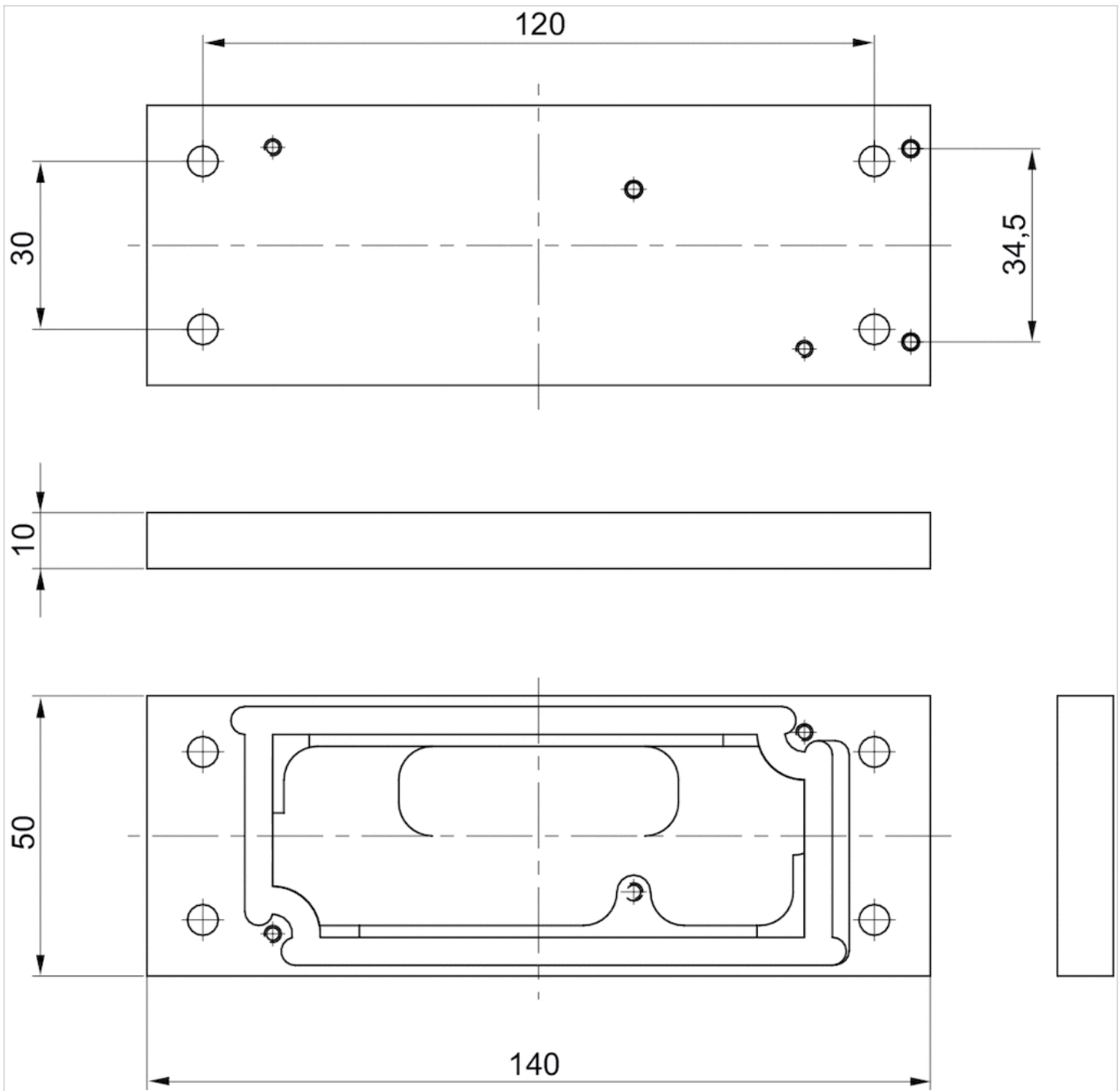
材料

底板

铝材

规格

规格



防护盖，CON-RD 系列

- M8x1



最低 / 最高环境温度

-40 ... 85 °C

防护等级

IP67

重量

0,001 kg

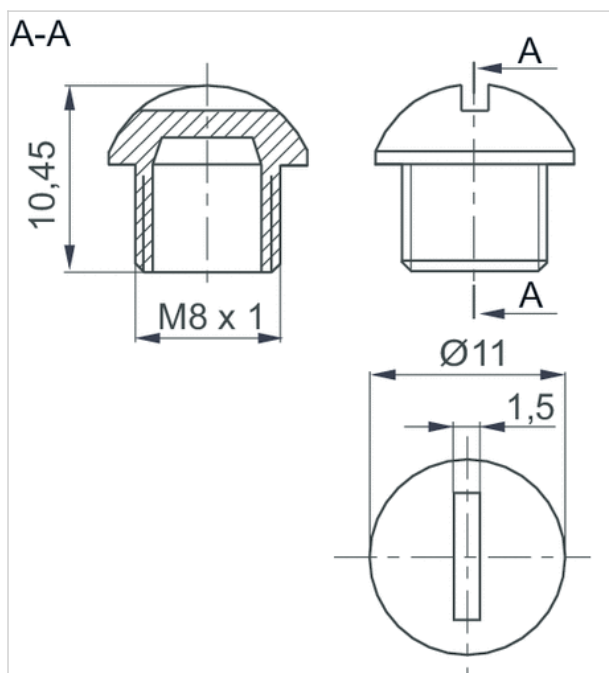
技术数据

物料号	类型	供货范围
R412003493	M8x1	25

技术信息

材料	
外壳	聚酰胺

规格



防护盖，CON-RD 系列

- M12x1



最低 / 最高环境温度

-40 ... 85 °C

防护等级

IP67

重量

0,001 kg

技术数据

物料号	类型	供货数量
1823312001	M12x1	50 件

技术信息

材料	
外壳	聚酰胺

规格

