

系列 NU2

- 角度回转接头 1倍
- 外螺纹
- G 1/8 G 1/4 G 3/8 G 1/2 G 3/4 G 1
- 带锁紧螺母的快接插头
- Ø 4 Ø 6 Ø 8 Ø 9 Ø 13 Ø 18
- NU2-S-RW1



工作压力范围

-0,95 ... 10 bar

最低 / 最高环境温度

-10 ... 60 °C

重量

见下表

技术数据

物料号	接口 G	接口 D	供货数量	重量
1823391293	G 1/8	Ø 4	2 件	0,023 kg
1823391294	G 1/4	Ø 6	2 件	0,034 kg
1823391295	G 1/4	Ø 8	2 件	0,044 kg
R412010658	G 1/4	Ø 9	1 件	0,276 kg
1823391296	G 3/8	Ø 8	2 件	0,056 kg
R412007839	G 3/8	Ø 13	2 件	0,079 kg
R412007838	G 1/2	Ø 13	2 件	0,098 kg
1823391807	G 3/4	Ø 18	1 件	0,208 kg
1823391808	G 1	Ø 18	1 件	0,276 kg

每件数的重量

技术信息

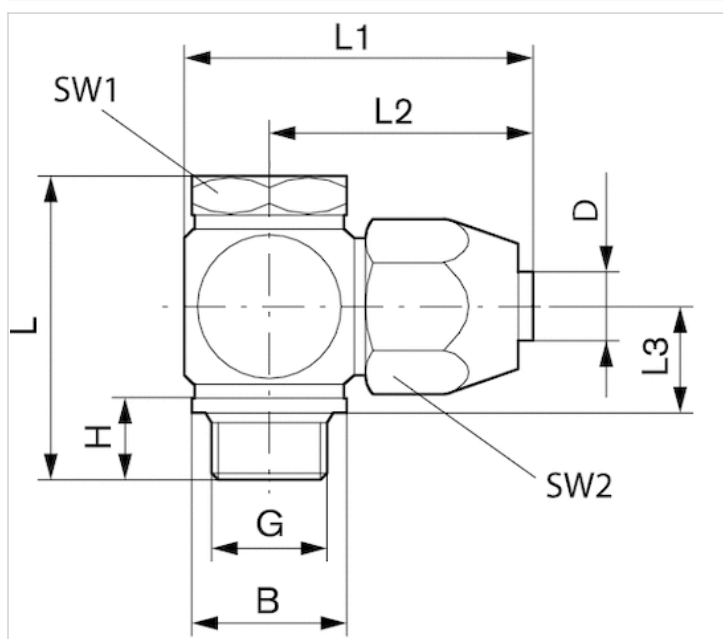
其他有关可使用的软管的安装和公差信息请参见章节“技术信息”（MediaCentre 中获取）。

技术信息

材料	
外壳	铝材, 阳极氧化处理
密封	聚氯乙烯

规格

规格



用于带纺织填充物的塑料软管

规格

物料号	接口 D	接口 G	B	H	L	L1	L2	L3	SW1	SW2
1823391293	Ø 4	G 1/8	14	10	32.5	34	26.5	13.7	14	17
1823391294	Ø 6	G 1/4	18	12.5	39	39.5	30	14.5	17	19
1823391295	Ø 8	G 1/4	18	12.5	42	42	32.5	16	17	22
R412010658	Ø 9	G 1/4	18.9	7.9	40	42	32.5	15.6	17	24
1823391296	Ø 8	G 3/8	21	12.5	43	47	35	15.5	22	22
R412007839	Ø 13	G 3/8	22.9	12.5	47	49	37	18.5	22	30
R412007838	Ø 13	G 1/2	22.9	14	49.5	55	40	18.5	27	30
1823391807	Ø 18	G 3/4	33	18.5	66	69	51	25	32	41
1823391808	Ø 18	G 1	40	20.5	70	77	55	25	41	41

接口 D = 需要使用软管的内径

系列 NU2

- 锁紧螺母

- NU2-S-RNU



工作压力范围

-0,95 ... 15 bar

最低 / 最高环境温度

-10 ... 70 °C

重量

见下表

技术数据

物料号	供货数量	重量
1823313001	50 件	0,002 kg
1823340001	50 件	0,005 kg
1823340000	50 件	0,006 kg

每件数的重量

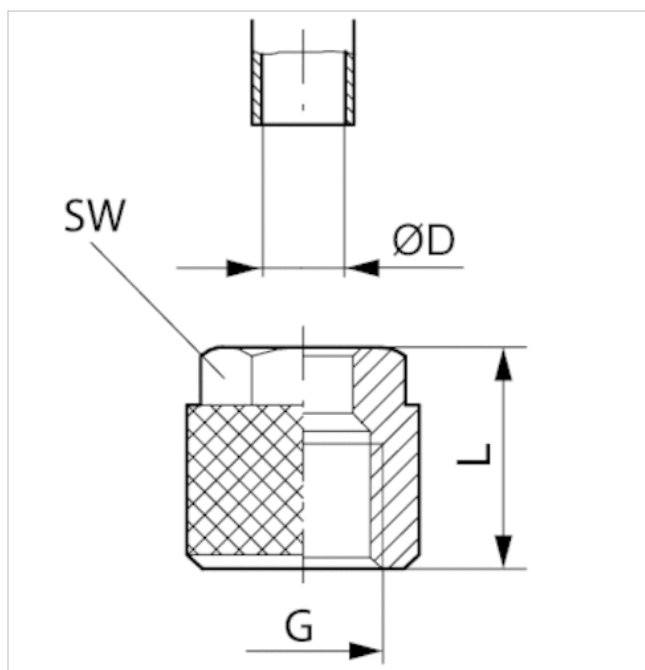
技术信息

其他有关可使用的软管的设计和公差信息请参见章节“技术信息”（MediaCentre 中获取）。

技术信息

材料	
外壳	黄铜, 镀锌 黄铜, 镀镍

规格



规格

物料号	G	ØD	L	SW
1823313001	M8x0,75	6	11	9
1823340001	M10x1	6	11	10
1823340000	M12x1	8	11.5	12

接口 D = 需要使用软管的内径

系列 NU2

- 带螺帽的直线型管接头
- 内螺纹
- G 1/4
- 带锁紧螺母的快接插头
- Ø 4 Ø 6
- NU2-S-RAI



工作压力范围

0 ... 10 bar

最低 / 最高环境温度

-10 ... 60 °C

重量

0,01 kg

每件数的重量

技术数据

物料号	接口 G	接口 D	供货数量
1823391082	G 1/4	Ø 4	10 件
1823391083	G 1/4	Ø 6	10 件

技术信息

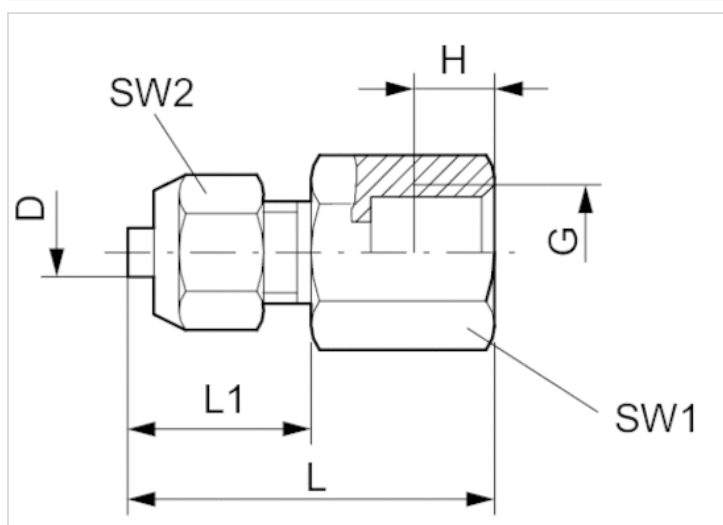
其他有关可使用的软管的安装和公差信息请参见章节“技术信息”（MediaCentre 中获取）。

技术信息

材料	
外壳	铝材, 阳极氧化处理

规格

规格



规格

物料号	接口 D	接口 G	H	L	L1	SW 1	SW 2
1823391082	Ø 4	G 1/4	8	27	13	17	11
1823391083	Ø 6	G 1/4	8	28	14	17	13

接口 D = 需要使用软管的内径

系列 NU2

- 空心螺钉，1格
- 外螺纹
- G 1/8
- 未收集
- NU2-S-RH1



工作压力范围	-0,95 ... 15 bar
最低 / 最高环境温度	0 ... 80 °C
介质	压缩空气
重量	0,015 kg
	每件数的重量

技术数据

物料号	接口 G	供货数量
1823391259	G 1/8	10 件

技术信息

只可与QR2-S和NU2-S系列的环形接管配合使用。

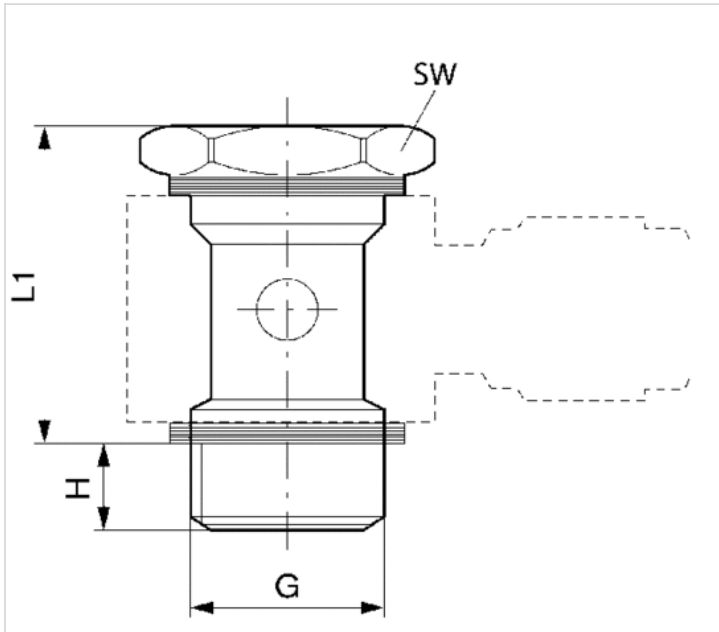
其他有关可使用的软管的安装和公差信息请参见章节“技术信息”（MediaCentre 中获取）。

技术信息

材料	
外壳	黄铜, 镀镍
密封	聚氯乙烯

规格

规格



规格

物料号	接口 G	H	L1	SW
1823391259	G 1/8	6.5	21.5	14

接口 D = 需要使用软管的内径

系列 NU2

- 直接头
- 外螺纹
- M5 G 1/8 G 1/4 G 3/8
- 带锁紧螺母的快接插头
- Ø 3 Ø 4 Ø 6 Ø 9
- NU2-S-RPN



工作压力范围

-0,95 ... 15 bar

最低 / 最高环境温度

-25 ... 70 °C

重量

见下表

技术数据

物料号	接口 G	接口 D	供货数量	重量
1823391065	M5	Ø 3	10 件	0,007 kg
1823391066	M5	Ø 4	10 件	0,009 kg
1823391067	G 1/8	Ø 3	10 件	0,012 kg
1823391008	G 1/8	Ø 4	10 件	0,015 kg
1823391009	G 1/8	Ø 6	10 件	0,018 kg
1823391010	G 1/4	Ø 4	10 件	0,022 kg
1823391011	G 1/4	Ø 6	10 件	0,023 kg
1823391030	G 1/4	Ø 9	10 件	0,028 kg
1823391031	G 3/8	Ø 6	10 件	0,027 kg
1823391032	G 3/8	Ø 9	10 件	0,03 kg

每件数的重量

技术信息

使用 TU1-S-PAM Ø4x1、Ø6x1、Ø8x1、Ø10x1、Ø12x1.5 系列压缩空气软管时使用温度最高 -40 °C

其他有关可使用的软管的安装和公差信息请参见章节“技术信息”（MediaCentre 中获取）。

技术信息

材料	
外壳	黄铜, 镀镍



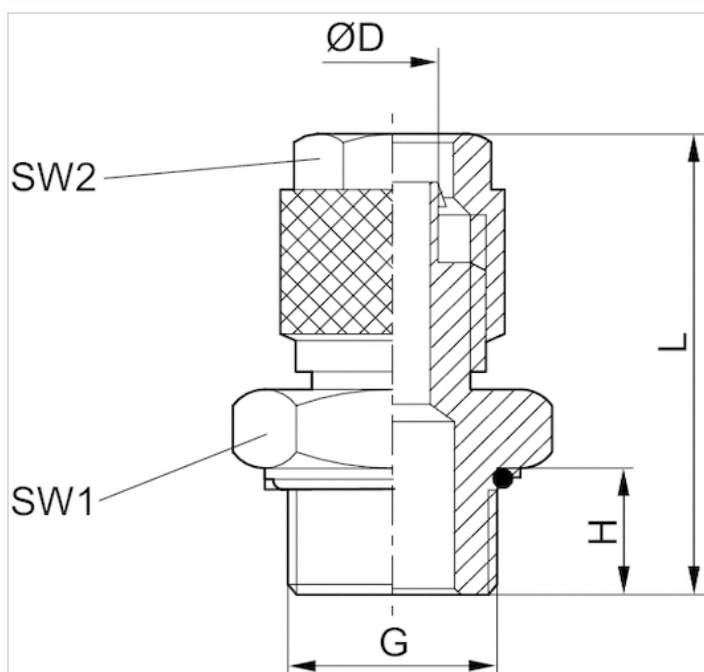
青岛秉诚自动化设备有限公司
地址：中国·青岛市重庆南路99号海尔云街甲3号楼7F

服务热线：4006-918-365
网址：<http://www.iaventics.com>

传真：(86-532)585-10-365
Email：sales@bechinas.com

规格

规格



规格

物料号	接口 D	接口 G	H	L	SW 1	SW 2
1823391065	Ø 3	M5	3.5	21	8	9
1823391066	Ø 4	M5	3.85	20	8	9
1823391067	Ø 3	G 1/8	4.5	21.7	13	8
1823391008	Ø 4	G 1/8	5.5	23.5	13	10
1823391009	Ø 6	G 1/8	4.5	23	14	12
1823391010	Ø 4	G 1/4	6	25.5	16	10
1823391011	Ø 6	G 1/4	6	25.5	16	12
1823391030	Ø 9	G 1/4	6	29	17	15
1823391031	Ø 6	G 3/8	7	26.5	19	12
1823391032	Ø 9	G 3/8	9	32.5	19	15

接口 D = 需要使用软管的内径

系列 NU2

- 直接头
- 外螺纹
- 外螺纹
- G 1/8 G 1/4 G 3/8 G 1/2 G 3/4 G 1
- 带锁紧螺母的快接插头
- Ø 4 Ø 6 Ø 8 Ø 10 Ø 13 Ø 18
- NU2-S-RPN



工作压力范围	-0,95 ... 10 bar
最低 / 最高环境温度	-10 ... 60 °C
细牙螺纹	外螺纹
重量	见下表

技术数据

物料号	接口 G	接口 D	供货数量	重量
1823391045	G 1/8	Ø 4	10 件	0,012 kg
1823391046	G 1/8	Ø 6	10 件	0,014 kg
1823391053	G 1/4	Ø 4	10 件	0,013 kg
1823391054	G 1/4	Ø 6	10 件	0,015 kg
1823391055	G 1/4	Ø 8	5 件	0,024 kg
1823391290	G 1/4	Ø 10	5 件	0,03 kg
1823391059	G 3/8	Ø 6	5 件	0,016 kg
1823391063	G 3/8	Ø 8	5 件	0,024 kg
1823391291	G 3/8	Ø 10	5 件	0,035 kg
1823391249	G 3/8	Ø 13	5 件	0,047 kg
1823391250	G 1/2	Ø 6	5 件	0,023 kg
1823391251	G 1/2	Ø 8	5 件	0,028 kg
1823391292	G 1/2	Ø 10	5 件	0,038 kg
1823391252	G 1/2	Ø 13	5 件	0,049 kg
1823391805	G 3/4	Ø 18	1 件	0,114 kg
1823391806	G 1	Ø 18	1 件	0,13 kg

每件数的重量

技术信息

其他有关可使用的软管的安装和公差信息请参见章节“技术信息”（MediaCentre 中获取）。



青岛秉诚自动化设备有限公司
地址：中国·青岛市重庆南路99号海尔云街甲3号楼7F

服务热线：4006-918-365
网址：<http://www.iaventics.com>

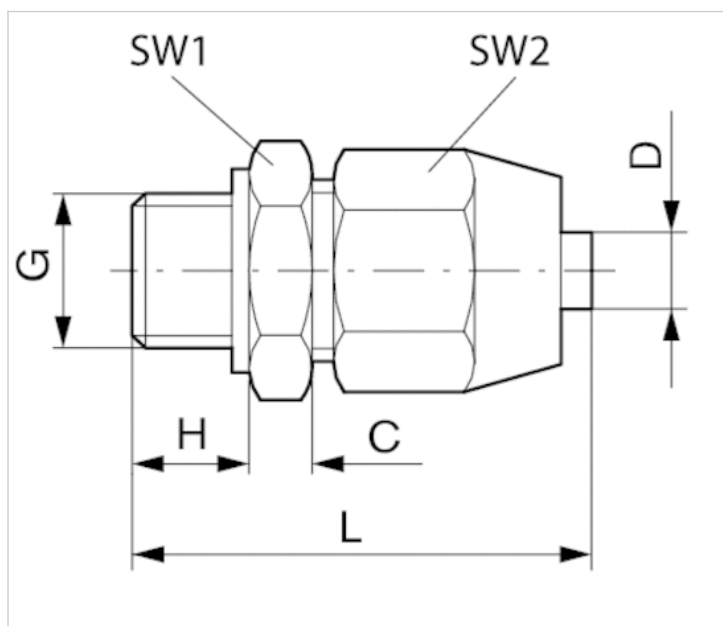
传真：(86-532)585-10-365
Email：sales@bechinas.com

技术信息

材料	
外壳	铝材, 阳极氧化处理
密封	聚氯乙烯

规格

规格



规格

物料号	接口 D	接口 G	C	H	L	SW1	SW2
1823391045	Ø 4	G 1/8	5	6.5	30.5	17	17
1823391046	Ø 6	G 1/8	6	6.5	32.5	17	19
1823391053	Ø 4	G 1/4	5	9	33	17	17
1823391054	Ø 6	G 1/4	6	9	35	17	19
1823391055	Ø 8	G 1/4	6	9	38	22	22
1823391290	Ø 10	G 1/4	6	9	38.5	22	24
1823391059	Ø 6	G 3/8	5	9	35	19	19
1823391063	Ø 8	G 3/8	6	9	38	22	22
1823391291	Ø 10	G 3/8	6	9	38.5	22	24
1823391249	Ø 13	G 3/8	7	9	41	27	30
1823391250	Ø 6	G 1/2	6	11	37.5	24	19
1823391251	Ø 8	G 1/2	6	11	40	24	22
1823391292	Ø 10	G 1/2	6	11	40.5	24	24
1823391252	Ø 13	G 1/2	7	11	43	27	30
1823391805	Ø 18	G 3/4	8	14	55	36	41
1823391806	Ø 18	G 1	10	16	59	41	41

1) 不带密封环

接口 D = 需要使用软管的内径

系列 NU2

- T型接头
- 带锁紧螺母的快接插头
- Ø 4 Ø 6
- 带锁紧螺母的快接插头
- Ø 4 Ø 6
- NU2-S-RTK



工作压力范围

-0,95 ... 15 bar

最低 / 最高环境温度

-10 ... 70 °C

重量

0,02 kg

每件数的重量

技术数据

物料号	接口 G	接口 D	供货数量
1823391088	Ø 4	Ø 4	5 件
1823391089	Ø 6	Ø 6	5 件

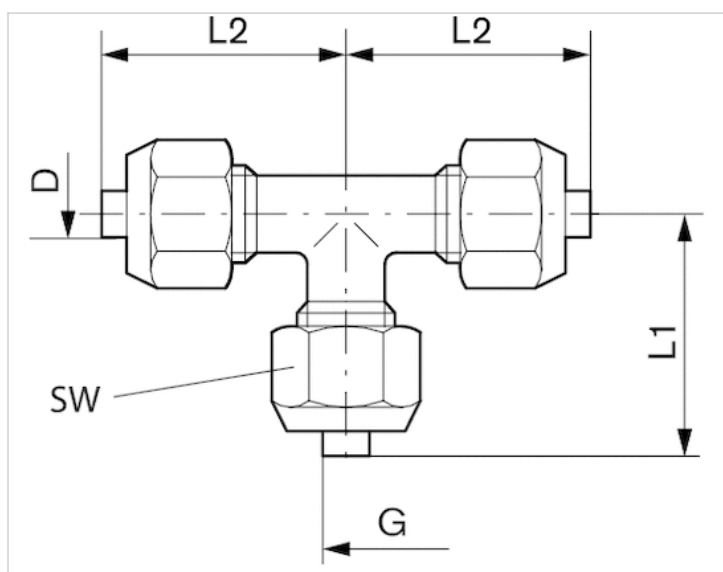
技术信息

其他有关可使用的软管的安装和公差信息请参见章节“技术信息”（MediaCentre 中获取）。

技术信息

材料	
外壳	铝材, 阳极氧化处理
锁紧螺母	酰胺(尼龙), 玻璃纤维加固, 黑色

规格



规格

物料号	接口 D	接口 G	L1	L2	SW
1823391088	Ø 4	Ø 4	23	23	13
1823391089	Ø 6	Ø 6	24	24	15

接口 D = 需要使用软管的内径

系列 NU2

- T型接头
- 带锁紧螺母的快接插头
- Ø 3 Ø 4 Ø 6 Ø 8
- 带锁紧螺母的快接插头
- Ø 3 Ø 4 Ø 6 Ø 8



工作压力范围	-0,95 ... 15 bar
最低 / 最高环境温度	-25 ... 70 °C
重量	见下表

技术数据

物料号	类型	接口 G	接口 D	供货数量	重量
1823391794	NU2-S-RTK	Ø 3	Ø 3	10 件	0,012 kg
1823391795	NU2-S-RTK	Ø 4	Ø 4	10 件	0,024 kg
1823391796	NU2-S-RTR	Ø 4	Ø 6	5 件	0,026 kg
1823391797	NU2-S-RTK	Ø 6	Ø 6	5 件	0,027 kg
1823391798	NU2-S-RTR	Ø 4	Ø 8	5 件	0,032 kg
1823391799	NU2-S-RTR	Ø 6	Ø 8	5 件	0,035 kg
1823391800	NU2-S-RTK	Ø 8	Ø 8	5 件	0,035 kg

每件数的重量

技术信息

使用 TU1-S-PAM Ø4x1、Ø6x1、Ø8x1、Ø10x1、Ø12x1.5 系列压缩空气软管时使用温度最高 -40 °C

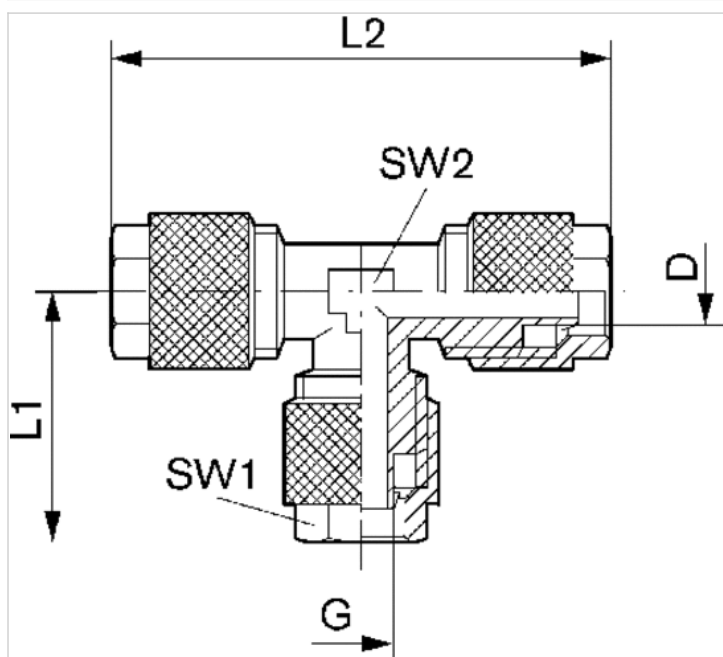
其他有关可使用的软管的安装和公差信息请参见章节“技术信息”（MediaCentre 中获取）。

技术信息

材料	
外壳	黄铜, 镀镍

规格

规格



规格

物料号	接口 D	接口 G	L1	L2	SW 1	SW 2
1823391794	Ø 3	Ø 3	20.8	41.2	8	8
1823391795	Ø 4	Ø 4	20	41.2	10	8
1823391796	Ø 6	Ø 4	20	40	12	9
1823391797	Ø 6	Ø 6	20	41	12	9
1823391798	Ø 8	Ø 4	19	44	14	11
1823391799	Ø 8	Ø 6	21	44	14	11
1823391800	Ø 8	Ø 8	22.5	45.5	14	11

接口 D = 需要使用软管的内径

系列 NU2

- T-旋转接头
- 外螺纹
- M5 G 1/8 G 1/4 G 3/8
- 带锁紧螺母的快接插头
- Ø 3 Ø 4 Ø 6 Ø 9
- NU2-S-RTS



工作压力范围	-0,95 ... 15 bar
最低 / 最高环境温度	-10 ... 70 °C
重量	见下表

技术数据

物料号	接口 G	接口 D	供货数量	重量
1823391071	M5	Ø 3	5 件	0,01 kg
1823391036	M5	Ø 4	5 件	0,01 kg
1823391070	G 1/8	Ø 3	5 件	0,031 kg
1823391004	G 1/8	Ø 4	5 件	0,041 kg
1823391005	G 1/8	Ø 6	5 件	0,045 kg
1823391006	G 1/4	Ø 4	5 件	0,055 kg
1823391007	G 1/4	Ø 6	5 件	0,06 kg
1823391033	G 3/8	Ø 6	2 件	0,083 kg
1823391034	G 3/8	Ø 9	2 件	0,089 kg

每件数的重量

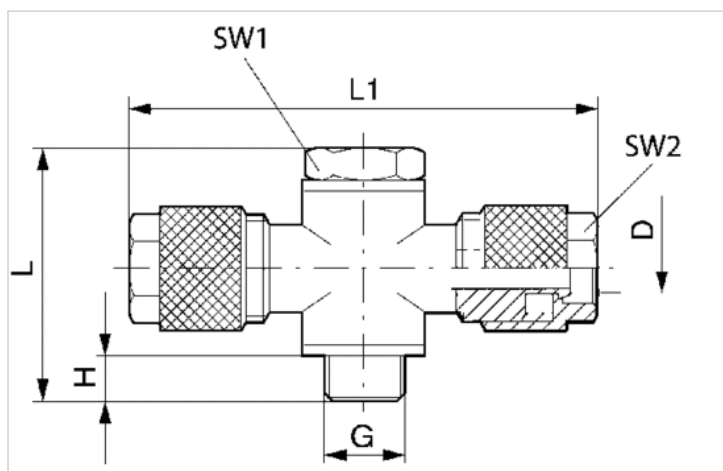
技术信息

其他有关可使用的软管的安装和公差信息请参见章节“技术信息”（MediaCentre 中获取）。

技术信息

材料	
外壳	黄铜, 镀镍
密封	聚氯乙烯

规格



规格

物料号	接口 D	接口 G	H	L	L1	SW 1	SW 2
1823391071	Ø 3	M5	3.5	17.5	31	8	8
1823391036	Ø 4	M5	3.5	17.5	31	8	9
1823391070	Ø 3	G 1/8	6.5	28	42	14	8
1823391004	Ø 4	G 1/8	6	28	45	14	10
1823391005	Ø 6	G 1/8	6	28	45	14	12
1823391006	Ø 4	G 1/4	6.5	29.5	49	17	10
1823391007	Ø 6	G 1/4	7	33	49	17	12
1823391033	Ø 6	G 3/8	8	31.5	50	22	12
1823391034	Ø 9	G 3/8	8	31.5	60	22	15

接口 D = 需要使用软管的内径

系列 NU2

- T-接头
- 外螺纹
- R 1/8 R 1/4
- 带锁紧螺母的快接插头
- Ø 4 Ø 6 Ø 8
- NU2-S-RTT



工作压力范围	-0,95 ... 15 bar
最低 / 最高环境温度	-25 ... 70 °C
重量	见下表

技术数据

物料号	接口 G	接口 D	供货数量	重量
1823391789	R 1/8	Ø 4	10 件	0,012 kg
1823391790	R 1/8	Ø 6	5 件	0,024 kg
1823391791	R 1/4	Ø 4	10 件	0,026 kg
1823391792	R 1/4	Ø 6	5 件	0,027 kg
1823391793	R 1/4	Ø 8	5 件	0,032 kg

每件数的重量

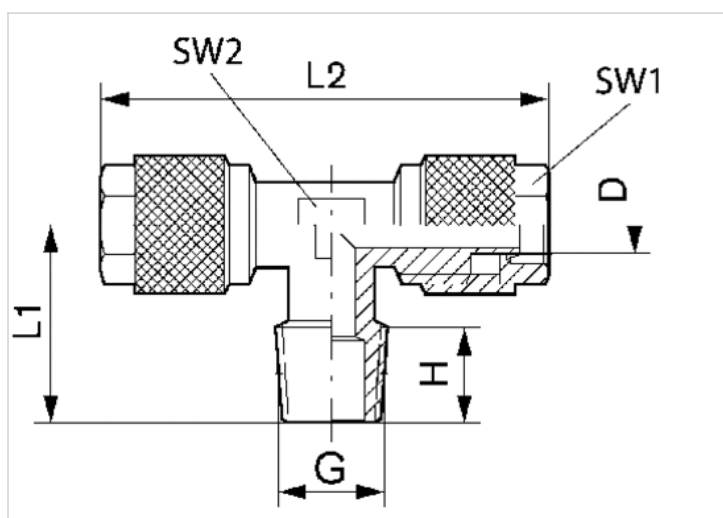
技术信息

使用 TU1-S-PAM Ø4x1、Ø6x1、Ø8x1、Ø10x1、Ø12x1.5 系列压缩空气软管时使用温度最高 -40 °C
其他有关可使用的软管的安装和公差信息请参见章节“技术信息”（MediaCentre 中获取）。

技术信息

材料	
外壳	黄铜, 镀镍

规格



规格

物料号	接口 D	接口 G	H	L1	L2	SW 1	SW 2
1823391789	Ø 4	R 1/8	7.3	14.5	36	8	8
1823391790	Ø 6	R 1/8	7.3	16	37	9	9
1823391791	Ø 4	R 1/4	10.5	19	40	9	9
1823391792	Ø 6	R 1/4	11	20	40	9	9
1823391793	Ø 8	R 1/4	10.5	22	41	12	12

接口 D = 需要使用软管的内径

系列 NU2

- T-接头
- 外螺纹
- G 1/8 G 1/4
- 带锁紧螺母的快接插头
- Ø 4 Ø 6 Ø 8
- NU2-S-RTT



工作压力范围

-0,95 ... 15 bar

最低 / 最高环境温度

-25 ... 70 °C

重量

见下表

技术数据

物料号	接口 G	接口 D	供货数量	重量
1823391779	G 1/8	Ø 4	10 件	0,012 kg
1823391781	G 1/8	Ø 6	10 件	0,024 kg
1823391780	G 1/4	Ø 4	5 件	0,026 kg
1823391782	G 1/4	Ø 6	5 件	0,027 kg
1823391783	G 1/4	Ø 8	5 件	0,032 kg

每件数的重量

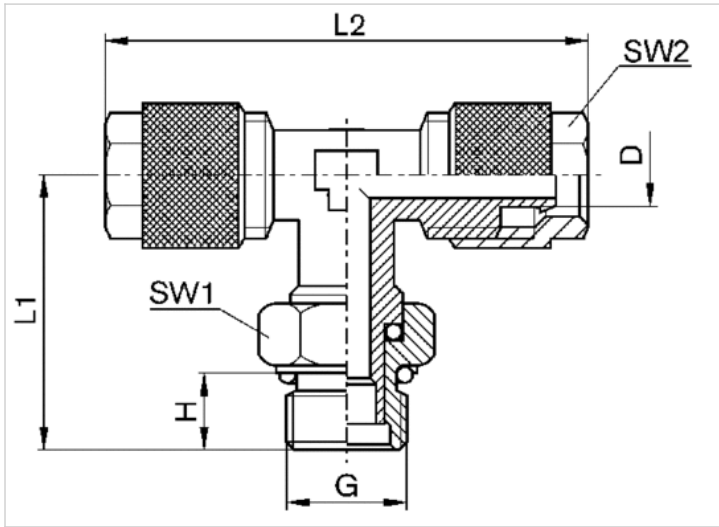
技术信息

其他有关可使用的软管的安装和公差信息请参见章节“技术信息”（MediaCentre 中获取）。

技术信息

材料	
外壳	黄铜, 镀镍

规格



规格

物料号	接口 D	接口 G	H	L1	L2	SW1	SW2
1823391779	Ø 4	G 1/8	6	22	40	13	10
1823391781	Ø 6	G 1/8	6	24	40	13	12
1823391780	Ø 4	G 1/4	8	26	40	16	10
1823391782	Ø 6	G 1/4	8	27.5	43	16	12
1823391783	Ø 8	G 1/4	8	27.5	45	16	14

接口 D = 需要使用软管的内径

系列 NU2

- 2格型环形支撑件
- 未收集
- G 1/8 G 1/4 G 3/8
- 带锁紧螺母的快接插头
- Ø 3 Ø 4 Ø 6
- NU2-S-RT1



工作压力范围

-0,95 ... 15 bar

最低 / 最高环境温度

-10 ... 70 °C

技术数据

物料号	接口 G	接口 D	供货数量
1823391077	G 1/8	Ø 3	5 件
1823391078	G 1/8	Ø 4	5 件
1823391079	G 1/8	Ø 6	5 件
1823391061	G 1/4	Ø 4	5 件
1823391060	G 1/4	Ø 6	5 件
1823391062	G 3/8	Ø 6	5 件

技术信息

QR2及NU2系列环形套和空心螺栓可组合使用。

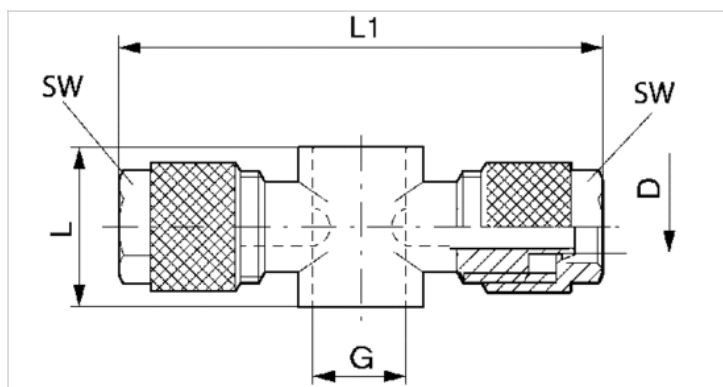
其他有关可使用的软管的安装和公差信息请参见章节“技术信息”（MediaCentre 中获取）。

技术信息

材料	
外壳	黄铜, 镀镍

规格

规格



规格

物料号	接口 D	接口 G	L	L1	SW
1823391077	Ø 3	G 1/8	15	42	8
1823391078	Ø 4	G 1/8	15	46	10
1823391079	Ø 6	G 1/8	15	46	12
1823391061	Ø 4	G 1/4	17	52	10
1823391060	Ø 6	G 1/4	17	52	12
1823391062	Ø 6	G 3/8	20	52	12

接口 D = 需要使用软管的内径

系列 NU2

- 弯头
- 外螺纹
- G 1/8 G 1/4
- 带锁紧螺母的快接插头
- Ø 4 Ø 6 Ø 8
- NU2-S-RVT



工作压力范围

-0,95 ... 15 bar

最低 / 最高环境温度

-25 ... 70 °C

重量

见下表

技术数据

物料号	接口 G	接口 D	供货数量	重量
1823391774	G 1/8	Ø 4	10 件	0,012 kg
1823391776	G 1/8	Ø 6	10 件	0,026 kg
1823391775	G 1/4	Ø 4	5 件	0,024 kg
1823391777	G 1/4	Ø 6	5 件	0,027 kg
1823391778	G 1/4	Ø 8	5 件	0,032 kg

每件数的重量

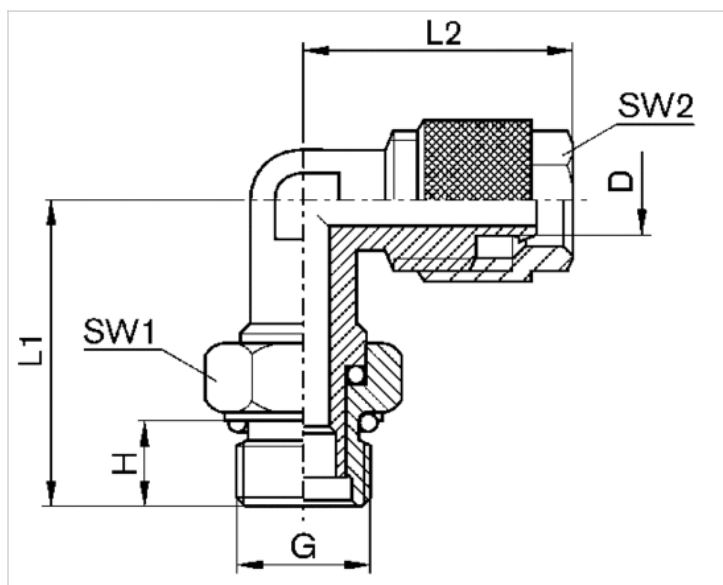
技术信息

其他有关可使用的软管的安装和公差信息请参见章节“技术信息”（MediaCentre 中获取）。

技术信息

材料	
外壳	黄铜, 镀镍

规格



规格

物料号	接口 D	接口 G	H	L1	L2	SW1	SW2
1823391774	Ø 4	G 1/8	6	22	20.6	14	10
1823391776	Ø 6	G 1/8	6	22	21.6	14	12
1823391775	Ø 4	G 1/4	8	27	24	17	10
1823391777	Ø 6	G 1/4	8	26.5	23.1	16	12
1823391778	Ø 8	G 1/4	8	27.5	24	16	14

接口 D = 需要使用软管的内径

系列 NU2

- 弯头
- 外螺纹
- R 1/8 R 1/4
- 带锁紧螺母的快接头
- Ø 4 Ø 6 Ø 8
- NU2-S-RVT



工作压力范围

-0,95 ... 15 bar

最低 / 最高环境温度

-25 ... 70 °C

重量

见下表

技术数据

物料号	接口 G	接口 D	供货数量	重量
1823391784	R 1/8	Ø 4	10 件	0,012 kg
1823391785	R 1/8	Ø 6	5 件	0,024 kg
1823391786	R 1/4	Ø 4	10 件	0,026 kg
1823391787	R 1/4	Ø 6	5 件	0,027 kg
1823391788	R 1/4	Ø 8	5 件	0,032 kg

每件数的重量

技术信息

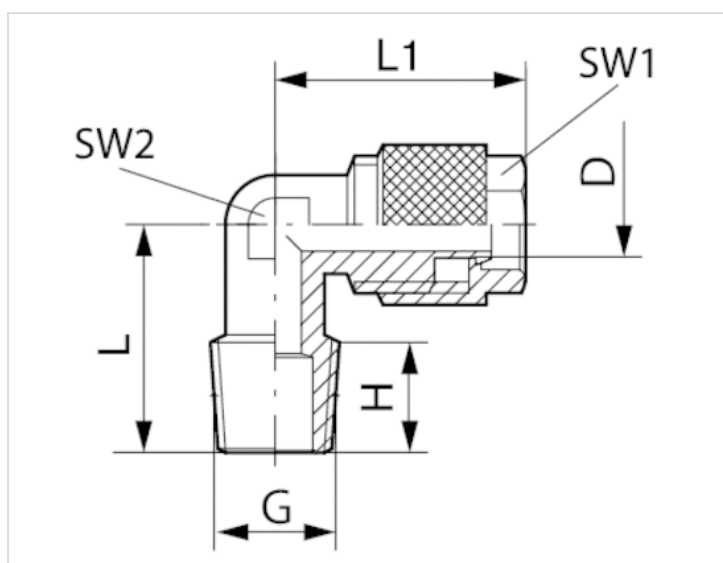
使用 TU1-S-PAM Ø4x1、Ø6x1、Ø8x1、Ø10x1、Ø12x1.5 系列压缩空气软管时使用温度最高 -40 °C

其他有关可使用的软管的安装和公差信息请参见章节“技术信息”（MediaCentre 中获取）。

技术信息

材料	
外壳	黄铜, 镀镍

规格



规格

物料号	接口 D	接口 G	H	L	L1	SW 1	SW 2
1823391784	Ø 4	R 1/8	8.5	16.8	21	10	10
1823391785	Ø 6	R 1/8	8.5	17	20	12	10
1823391786	Ø 4	R 1/4	12.5	23	21.5	10	11
1823391787	Ø 6	R 1/4	11.8	22	22	12	11
1823391788	Ø 8	R 1/4	10.5	22	24	14	11

接口 D = 需要使用软管的内径

系列 NU2

- 1格型环形支撑件
- 未收集
- G 1/8 G 1/4 G 3/8
- 带锁紧螺母的快接插头
- Ø 3 Ø 4 Ø 6
- NU2-S-RV1



工作压力范围
最低 / 最高环境温度

-0,95 ... 15 bar
-10 ... 70 °C

技术数据

物料号	接口 G	接口 D	供货数量
1823391074	G 1/8	Ø 3	10 件
1823391075	G 1/8	Ø 4	10 件
1823391076	G 1/8	Ø 6	10 件
1823391056	G 1/4	Ø 4	10 件
1823391057	G 1/4	Ø 6	10 件
1823391058	G 3/8	Ø 6	10 件

技术信息

QR2及NU2系列环形套和空心螺栓可组合使用。

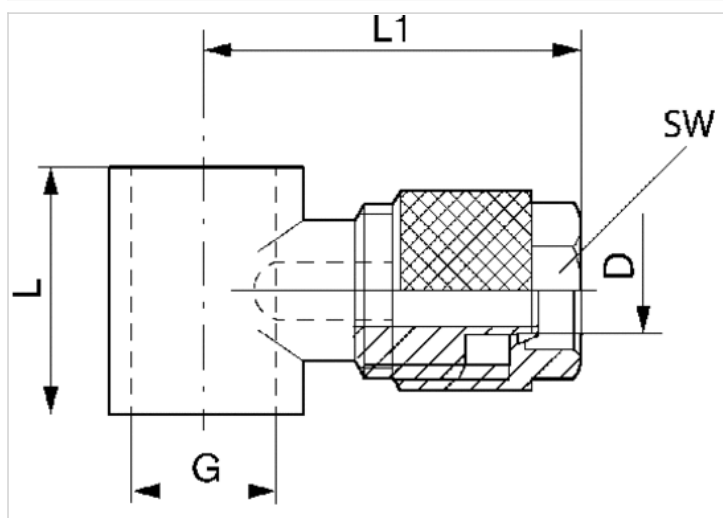
其他有关可使用的软管的安装和公差信息请参见章节“技术信息”（MediaCentre 中获取）。

技术信息

材料	
外壳	黄铜, 镀镍

规格

规格



规格

物料号	接口 D	接口 G	L	L1	SW
1823391074	Ø 3	G 1/8	15	21	8
1823391075	Ø 4	G 1/8	15	23	10
1823391076	Ø 6	G 1/8	15	23	12
1823391056	Ø 4	G 1/4	17	26	10
1823391057	Ø 6	G 1/4	17	26	12
1823391058	Ø 6	G 3/8	20	26	12

接口 D = 需要使用软管的内径

系列 NU2

- 角度回转接头 1倍
- 外螺纹
- M5 G 1/8 G 1/4 G 3/8
- 带锁紧螺母的快接插头
- Ø 3 Ø 4 Ø 6 Ø 9
- NU2-S-RW1



工作压力范围

-0,95 ... 15 bar

最低 / 最高环境温度

-10 ... 70 °C

重量

见下表

技术数据

物料号	接口 G	接口 D	供货数量	重量
1823391068	M5	Ø 3	5 件	0,005 kg
1823391035	M5	Ø 4	5 件	0,005 kg
1823391069	G 1/8	Ø 3	5 件	0,03 kg
1823391000	G 1/8	Ø 4	5 件	0,034 kg
1823391001	G 1/8	Ø 6	5 件	0,036 kg
1823391002	G 1/4	Ø 4	5 件	0,047 kg
1823391003	G 1/4	Ø 6	5 件	0,049 kg
1823391042	G 1/4	Ø 9	2 件	0,054 kg
1823391040	G 3/8	Ø 6	5 件	0,073 kg
1823391041	G 3/8	Ø 9	2 件	0,078 kg

每件数的重量

技术信息

其他有关可使用的软管的安装和公差信息请参见章节“技术信息”（MediaCentre 中获取）。

技术信息

材料	
外壳	黄铜, 镀镍
密封	聚氯乙烯

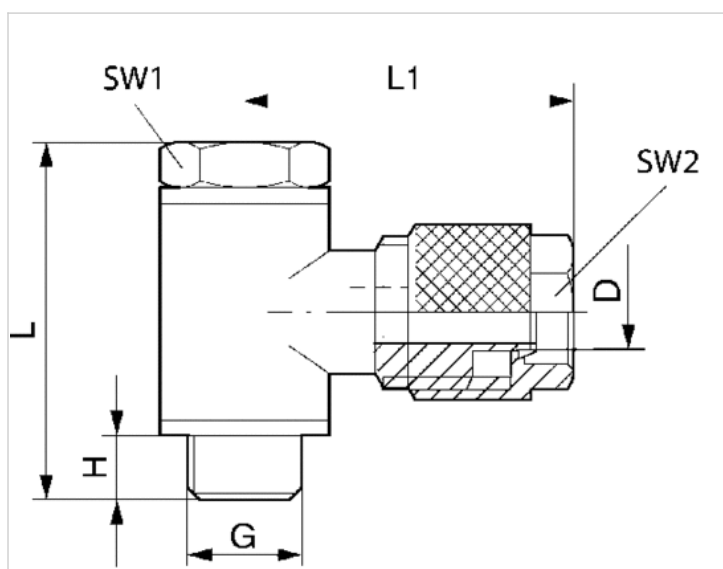


青岛秉诚自动化设备有限公司
地址：中国·青岛市重庆南路99号海尔云街甲3号楼7F

服务热线：4006-918-365
网址：<http://www.iaventics.com>

传真：(86-532)585-10-365
Email：sales@bechinas.com

规格



规格

物料号	接口 D	接口 G	H	L	L1	SW 1	SW 2
1823391068	Ø 3	M5	4.5	17.5	16.5	8	8
1823391035	Ø 4	M5	4.5	17.5	16.5	8	9
1823391069	Ø 3	G 1/8	6.5	28	21	14	8
1823391000	Ø 4	G 1/8	6.5	28	23	14	10
1823391001	Ø 6	G 1/8	6.5	28	23	14	12
1823391002	Ø 4	G 1/4	6.5	29.5	26	17	10
1823391003	Ø 6	G 1/4	6.5	29.5	26	17	12
1823391042	Ø 9	G 1/4	7.7	36.7	26	17	15
1823391040	Ø 6	G 3/8	7	36	26	19	12
1823391041	Ø 9	G 3/8	7	36	30	19	15

接口 D = 需要使用软管的内径

系列 NU2

- X-接头
- 带锁紧螺母的快接插头
- Ø 4 Ø 6
- 带锁紧螺母的快接插头
- Ø 4 Ø 6
- NU2-S-RXS



工作压力范围	-0,95 ... 15 bar
最低 / 最高环境温度	-10 ... 70 °C
重量	0,025 kg
	每件数的重量

技术数据

物料号	接口 G	接口 D	供货数量
1823391090	Ø 4	Ø 4	5 件
1823391091	Ø 6	Ø 6	5 件

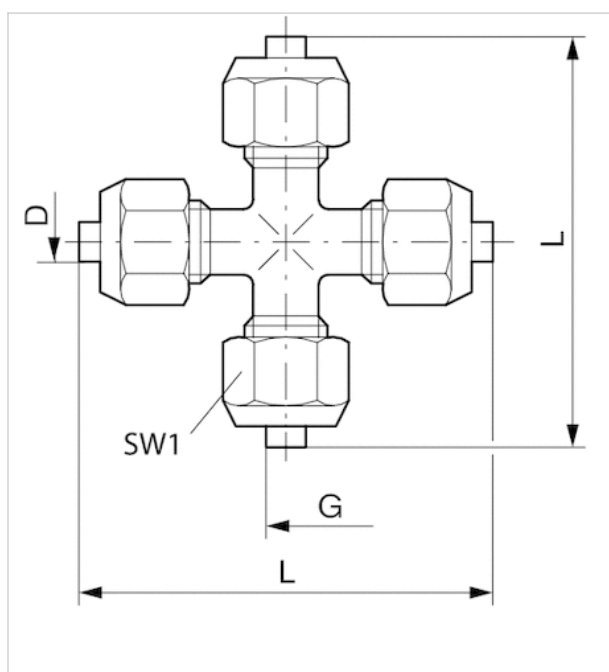
技术信息

其他有关可使用的软管的安装和公差信息请参见章节“技术信息”（MediaCentre 中获取）。

技术信息

材料	
外壳	铝材, 铝阳极氧化处理, 发黑
锁紧螺母	酰胺(尼龙), 玻璃纤维加固, 黑色

规格



规格

物料号	接口 D	接口 G	L	SW1
1823391090	Ø 4	Ø 4	46	13
1823391091	Ø 6	Ø 6	48	15

接口 D = 需要使用软管的内径

系列 NU2

- X-接头
- 带锁紧螺母的快接插头
- Ø 3 Ø 4 Ø 6 Ø 8
- 带锁紧螺母的快接插头
- Ø 3 Ø 4 Ø 6 Ø 8
- NU2-S-RXS



工作压力范围
最低 / 最高环境温度

-0,95 ... 15 bar
-25 ... 70 °C

技术数据

物料号	接口 G	接口 D	供货数量
1823391801	Ø 3	Ø 3	5 件
1823391802	Ø 4	Ø 4	5 件
1823391803	Ø 6	Ø 6	5 件
1823391804	Ø 8	Ø 8	5 件

技术信息

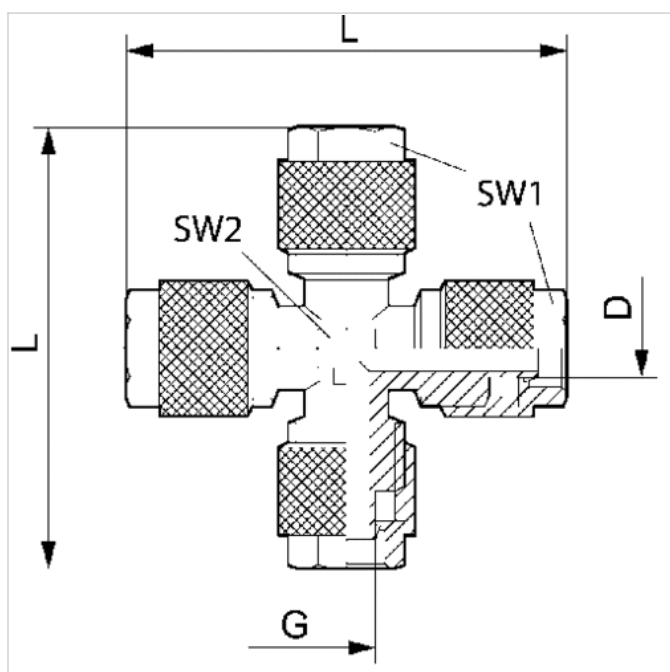
使用 TU1-S-PAM Ø4x1、Ø6x1、Ø8x1、Ø10x1、Ø12x1.5 系列压缩空气软管时使用温度最高 -40 °C

其他有关可使用的软管的安装和公差信息请参见章节“技术信息”（MediaCentre 中获取）。

技术信息

材料	
外壳	黄铜, 镀镍

规格



规格

物料号	接口 D	接口 G	L	SW 1	SW 2
1823391801	Ø 3	Ø 3	41.2	8	8
1823391802	Ø 4	Ø 4	40	10	8
1823391803	Ø 6	Ø 6	41	12	9
1823391804	Ø 8	Ø 8	44	14	11

接口 D = 需要使用软管的内径

系列 NU2

- 隔壁接头
- 带锁紧螺母的快接插头
- Ø 3 Ø 4 Ø 6 Ø 9
- 带锁紧螺母的快接插头
- Ø 3 Ø 4 Ø 6 Ø 9
- NU2-S-RSM



工作压力范围	-0,95 ... 15 bar
最低 / 最高环境温度	-25 ... 70 °C
重量	见下表

技术数据

物料号	接口 G	接口 D	供货数量	重量
1823391084	Ø 3	Ø 3	5 件	0,012 kg
1823391085	Ø 4	Ø 4	5 件	0,031 kg
1823391086	Ø 6	Ø 6	5 件	0,042 kg
1823391087	Ø 9	Ø 9	5 件	0,066 kg

每件数的重量

技术信息

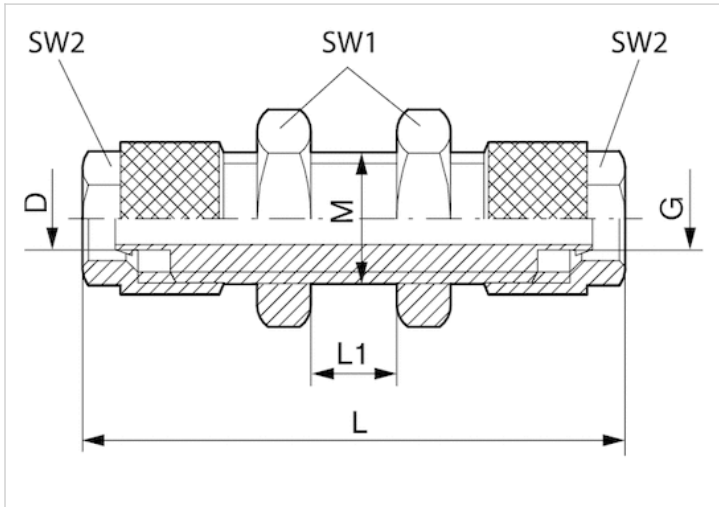
使用 TU1-S-PAM Ø4x1、Ø6x1、Ø8x1、Ø10x1、Ø12x1.5 系列压缩空气软管时使用温度最高 -40 °C

其他有关可使用的软管的安装和公差信息请参见章节“技术信息”（MediaCentre 中获取）。

技术信息

材料	
外壳	黄铜, 镀镍

规格



规格

物料号	接口 D	接口 G	M	L	L1 1)	SW 1	SW 2
1823391084	Ø 3	Ø 3	M7x0,75	35	10	10	8
1823391085	Ø 4	Ø 4	M10x1	45	12	14	10
1823391086	Ø 6	Ø 6	M12x1	45	12	17	12
1823391087	Ø 9	Ø 9	M16x1	58	13	19	15

1) 最大值.

接口 D = 需要使用软管的内径

系列 NU2

- 隔板式管接头
- 内螺纹
- M5 G 1/8 G 1/4 G 3/8
- 带锁紧螺母的快接插头
- Ø 3 Ø 4 Ø 6 Ø 9
- NU2-S-RSI



工作压力范围 -0,95 ... 15 bar
 最低 / 最高环境温度 -25 ... 70 °C
 重量 见下表

技术数据

物料号	接口 G	接口 D	供货数量	重量
1823391306	M5	Ø 3	2 件	0,013 kg
1823391307	G 1/8	Ø 4	2 件	0,031 kg
1823391308	G 1/8	Ø 6	2 件	0,038 kg
1823391309	G 1/4	Ø 6	2 件	0,052 kg
1823391310	G 1/4	Ø 9	2 件	0,071 kg
1823391311	G 3/8	Ø 6	2 件	0,066 kg

每件数的重量

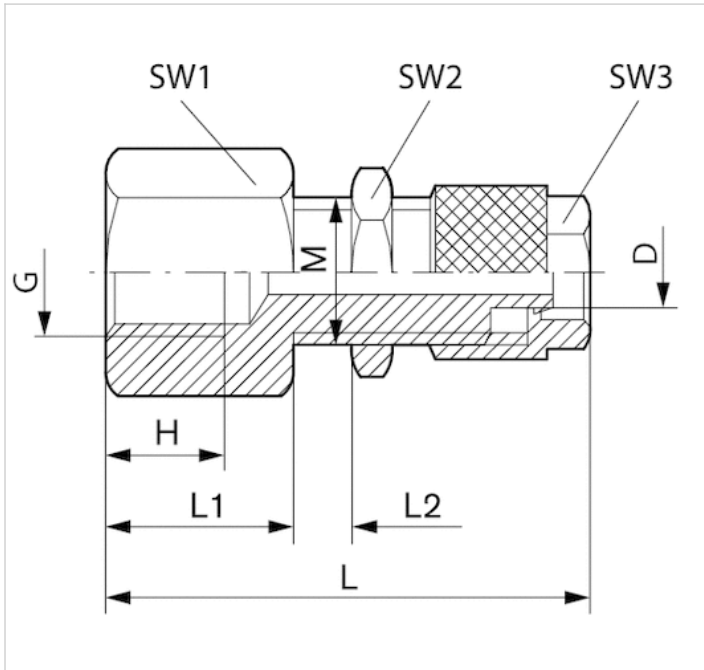
技术信息

使用 TU1-S-PAM Ø4x1、Ø6x1、Ø8x1、Ø10x1、Ø12x1.5 系列压缩空气软管时使用温度最高 -40 °C
 其他有关可使用的软管的安装和公差信息请参见章节“技术信息”（MediaCentre 中获取）。

技术信息

材料	
外壳	黄铜, 镀镍

规格



规格

物料号	接口 D	接口 G	H	L	L1	L2 1)	M	SW 1	SW 2	SW 3
1823391306	Ø 3	M5	4.5	29	8	8	M7x0,75	9	10	8
1823391307	Ø 4	G 1/8	8	38	12	10	M10x1	13	14	10
1823391308	Ø 6	G 1/8	12	39	12	10	M12x1	17	17	12
1823391309	Ø 6	G 1/4	12	45	18	10	M12x1	17	17	12
1823391310	Ø 9	G 1/4	12	47	18	10	M16x1	22	19	15
1823391311	Ø 6	G 3/8	12	46	19	10	M12x1	17	17	12

1) 最大值.

接口 D = 需要使用软管的内径