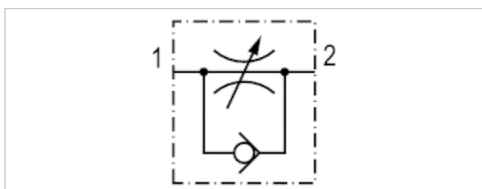


Serie CC01

- Qn 1►2 = 32-5600 l/min
- Drosselrichtung 1 ► 2, 2 ► 1
- Innengewinde / Innengewinde



Betriebsdruck min./max.	0,5 ... 10 bar
Umgebungstemperatur min./max.	0 ... 80 °C
Mediumtemperatur min./max.	0 ... 80 °C
Medium	Druckluft
Gewicht	Siehe Tabelle unten

Technische Daten

Materialnummer	Anschluss 1	Anschluss 2	Drosselbohrung	Durchfluss	Gewicht	Abb.
			Ø	Qn 1►2		
0821200009	G 1/8	G 1/8	1 mm	32 l/min	0,04 kg	Fig. 1
0821200008	G 1/8	G 1/8	2 mm	130 l/min	0,04 kg	Fig. 1
0821200005	G 1/4	G 1/4	4 mm	550 l/min	0,15 kg	Fig. 1
0821200014	G 3/8	G 3/8	9 mm	1600 l/min	0,26 kg	Fig. 2
0821200003	G 1/2	G 1/2	8,5 mm	2750 l/min	0,67 kg	Fig. 3
0821200015	G 3/4	G 3/4	17,5 mm	5400 l/min	0,64 kg	Fig. 4
0821200016	G 1	G 1	17,5 mm	5600 l/min	0,64 kg	Fig. 4

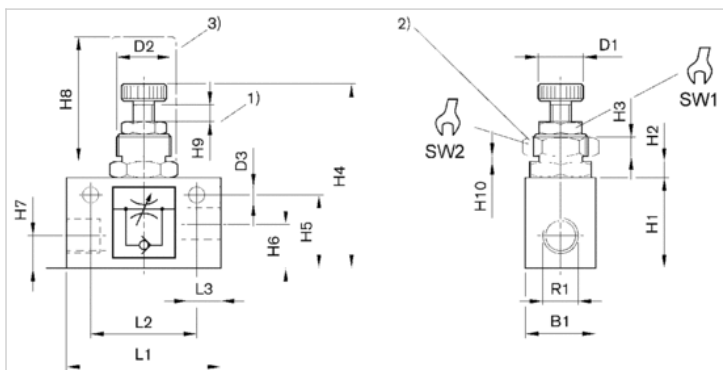
Nenndurchfluss Qn bei 6 bar und $\Delta p = 1$ bar

Technische Informationen

Werkstoff	
Gehäuse	Aluminium, eloxiert
Drosselschraube	Stahl, verzinkt
Dichtungen	Acrylnitril-Butadien-Kautschuk

Abmessungen

Fig. 1



- 1) Einstellbereich
- 2) Mutter für Schalttafeleinbau
- 3) Schutzkappe

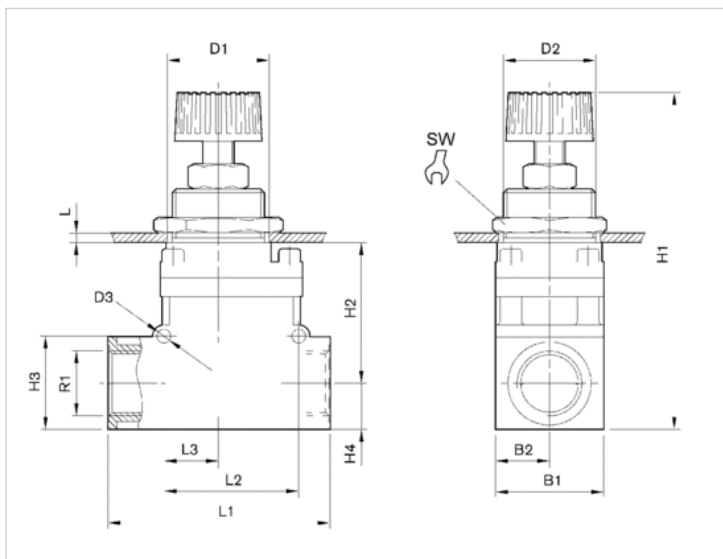
Abmessungen

Materialnummer	Anschluss G	R1	B1	D1	D2	D3	H1	H2	H3	H4	H5	H6	H7	H8	H9	H10	L1
0821200009	G 1/8	G 1/8	16	10	M12x1	4.5	20	4	4	56	16.5	8	8	35	4	3.5	35
0821200008	G 1/8	G 1/8	16	10	M12x1	4.5	20	4	4	56	16.5	8	8	35	4	3.5	35
0821200005	G 1/4	G 1/4	25	13	M20x1,5	5.5	32	5.5	6	70	26	15	11	40	5	3.5	55

Materialnummer	L2	L3	SW1	SW2
0821200009	25	8	10	17
0821200008	25	8	10	17
0821200005	38	12	13	24

Abmessungen

Fig. 2



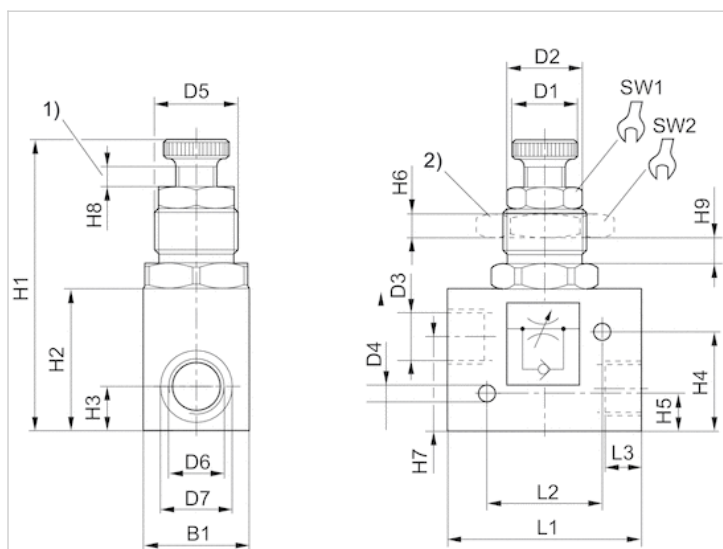
Abmessungen

Materialnummer	Anschluss G	R1	B1	B2	D1	D2	D3	H1	H2	H3	H4	L 1)	L1	L2	L3	SW
0821200014	G 3/8	G 3/8	35	17.5	30.5	30	4.5	102-109	46	30	15	12	72	44	18	36

1) Max.

Abmessungen

Fig. 3



- 1) Einstellbereich
2) Mutter für Schalttafeleinbau

Abmessungen

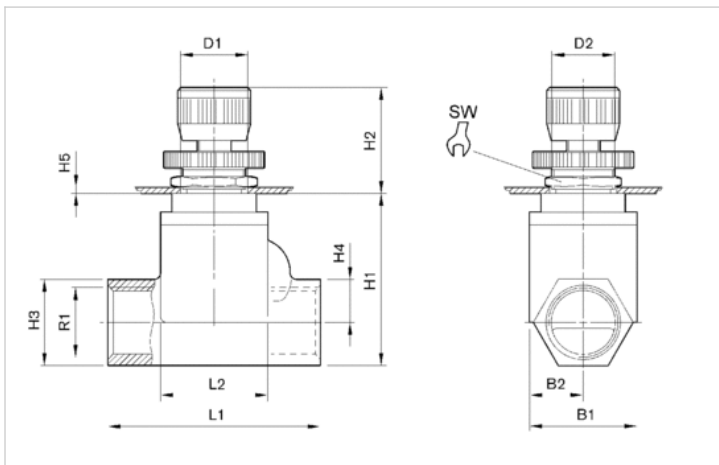
Materialnummer	Anschluss G	R1	B1	D1	D2	D3	H1	H2	H3	H4	H5	H6	H7	H8	H9	H10 1)
0821200003	G 1/2	G 1/2	40	27	25	27.5	120	50	17	40.5	15.5	9	38	6.5	8	9

Materialnummer	L1	L2	L3	R2	SW1	SW2	Gewicht kg
0821200003	75.3	45	14	M32x1,5	24	46	0,67 kg

1) Max.

Abmessungen

Fig. 4



Abmessungen

Materialnummer	Anschluss G	R1	B1	B2	D1	D2	H1	H2	H3	H4	H5 1)	L1	L2	SW
0821200015	G 3/4	G 3/4	50	25	30.5	30	82	47-57,5	41	20.5	6	100	51	36
0821200016	G 1	G 1	50	25	30.5	30	82	47-57,5	41	20.5	6	100	51	36

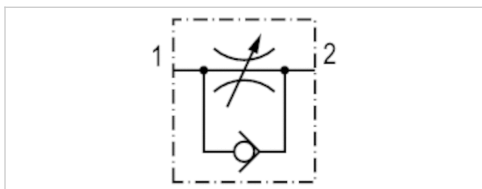
1) Max.

Serie CC01

- Qn 1►2 = 100-1650 l/min
- Drosselrichtung 1 ► 2, 2 ► 1
- Innengewinde / Innengewinde



Betriebsdruck min./max.	0,5 ... 10 bar
Umgebungstemperatur min./max.	-25 ... 80 °C
Mediumstemperatur min./max.	-25 ... 80 °C
Medium	Druckluft
Gewicht	Siehe Tabelle unten



Technische Daten

Materialnummer	Anschluss 1	Anschluss 2	Durchfluss	Gewicht
			Qn 1►2	
5341120000	M5	M5	130 l/min	0,05 kg
5341121100	G 1/8	G 1/8	100 l/min	0,05 kg
5341122100	G 1/4	G 1/4	500 l/min	0,07 kg
5341123100	G 3/8	G 3/8	1300 l/min	0,08 kg
5341124100	G 1/2	G 1/2	1650 l/min	0,09 kg

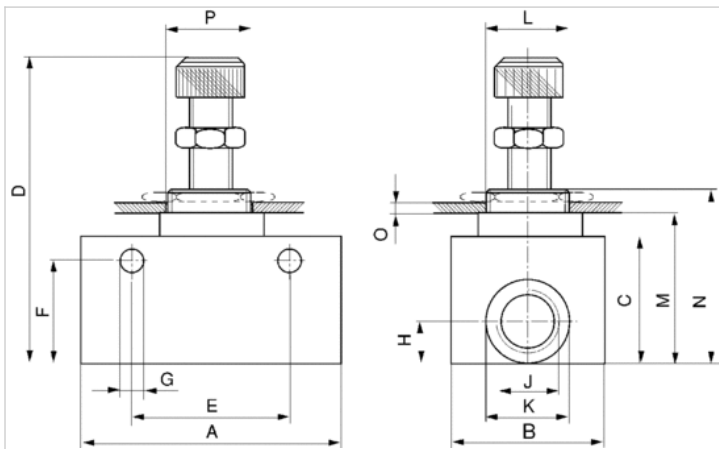
Nenndurchfluss Qn bei 6 bar und $\Delta p = 1$ bar

Technische Informationen

Werkstoff	
Gehäuse	Aluminium, eloxiert
Dichtungen	Acrylnitril-Butadien-Kautschuk

Abmessungen

Abmessungen



Abmessungen

Materialnummer	Anschluss G	J	A	B	C	D	E	F	Ø G	H	Ø K	L	M	N	O
5341120000	M5	M5	26	14	16	40–45	18	12.5	4.4	6	8.7	M10x1	20	26	2
5341121100	G 1/8	G 1/8	32	16	22	44–56	24	18	4.3	10	14.4	M12x1	26	33.6	2
5341122100	G 1/4	G 1/4	55	25	32	66–74	35	25	6.4	12	19.5	M20x1,5	37.8	47.9	3
5341123100	G 3/8	G 3/8	58	30	40	78–93	44	33	6.6	14	23	M24x1,5	47	57	3
5341124100	G 1/2	G 1/2	68	30	40	77–92	50	33	6.4	14	27.5	M24x1,5	47	57	3

Materialnummer	Ø P
5341120000	10.5
5341121100	12.5
5341122100	20.5
5341123100	25
5341124100	25

Schutzkappe



Gewicht

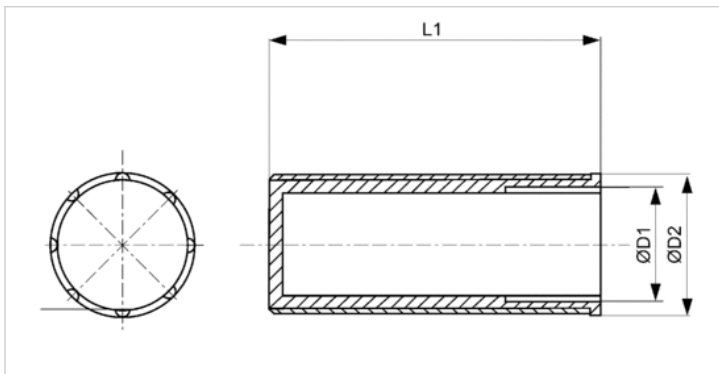
Siehe Tabelle unten

Technische Daten

Materialnummer	Liefereinheit	Gewicht
1823317003	10 Stück	0,002 kg
1823317002	10 Stück	0,004 kg

Abmessungen

Abmessungen



Abmessungen

Materialnummer	Ø D1	Ø D2	L1
1823317003	M12x1	15	35
1823317002	M20x1,5	24	40

Sechskantmutter für Schalttafeleinbau

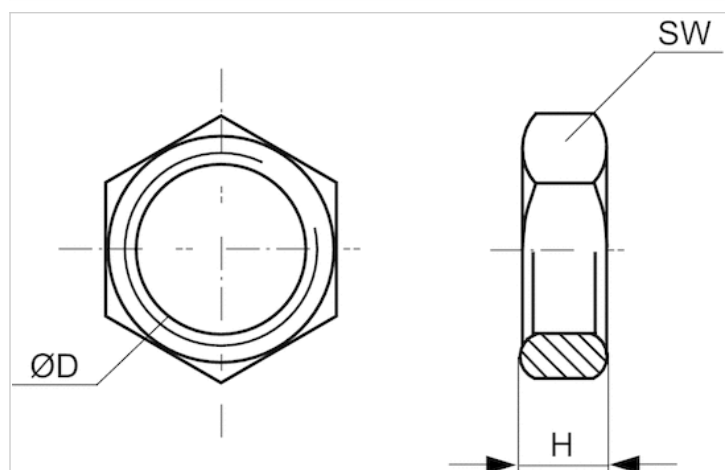


Technische Daten

Materialnummer	Gewindeanschluss	Liefereinheit
1823300009	M20x1,5	10 Stück
1823300010	M32x1,5	5 Stück

Abmessungen

Abmessungen



Abmessungen

Materialnummer	Ø D	H	SW
1823300009	M20x1,5	6	24
1823300010	M32x1,5	9	46