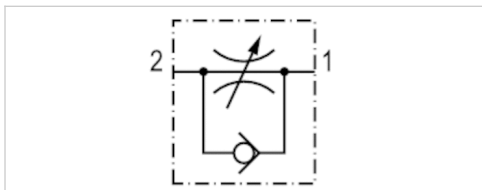


Drosselrückschlagventil, Edelstahl, Serie CC02-SL

- $Q_n 2 \rightarrow 1 = 50-1000 \text{ l/min}$
- Drosselrichtung $2 \rightarrow 1$
- Abluftdrosselung
- Steckanschluss / Außengewinde
- wärmebeständig



Betriebsdruck min./max.	0,5 ... 10 bar
Umgebungstemperatur min./max.	0 ... 150 °C
Mediumtemperatur min./max.	0 ... 150 °C
Medium	Druckluft



Technische Daten

Materialnummer	Anschluss 1	Anschluss 2	Durchfluss	Liefereinheit	Abb.
			$Q_n 2 \rightarrow 1$		
R412024736	Ø 4	M5	50 l/min	1 Stück	Fig. 1
R412024737	Ø 4	G 1/8	150 l/min	1 Stück	Fig. 2
R412024738	Ø 6	G 1/8	190 l/min	1 Stück	Fig. 3
R412024739	Ø 8	G 1/8	200 l/min	1 Stück	Fig. 4
R412024740	Ø 6	G 1/4	370 l/min	1 Stück	Fig. 5
R412024741	Ø 8	G 1/4	420 l/min	1 Stück	Fig. 6
R412024742	Ø 10	G 3/8	1000 l/min	1 Stück	Fig. 7

Nenndurchfluss Q_n bei 6 bar und $\Delta p = 1 \text{ bar}$

Technische Informationen

Werkstoffe nach AISI / FDA:

- Gehäuse ▶ Edelstahl AISI 316L (1.4404)
- Drosselschraube ▶ Edelstahl AISI 316L (1.4404)
- Dichtung ▶ FPM (FDA -konform)
- Anschluss Edelstahl ▶ AISI 316L (1.4404)



青岛秉诚自动化设备有限公司
地址：中国·青岛市重庆南路99号海尔云街甲3号楼7F

服务热线：4006-918-365
网址：<http://www.iaventics.com>

传真：(86-532)585-10-365
Email：sales@bechinas.com

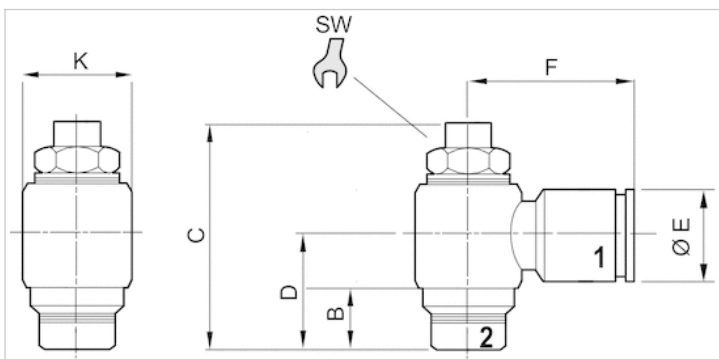
Technische Informationen

Werkstoff

Gehäuse	Nichtrostender Stahl
Drosselschraube	Nichtrostender Stahl
Dichtungen	Fluor-Kautschuk

Abmessungen

Abmessungen

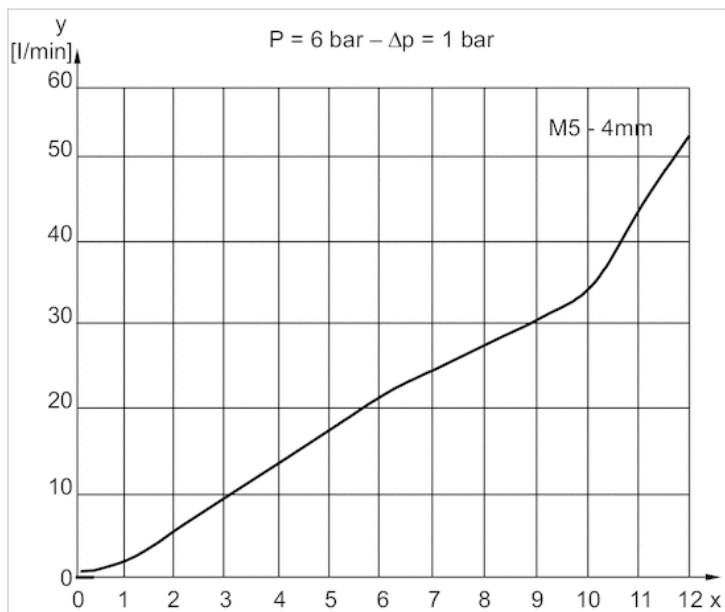


Abmessungen

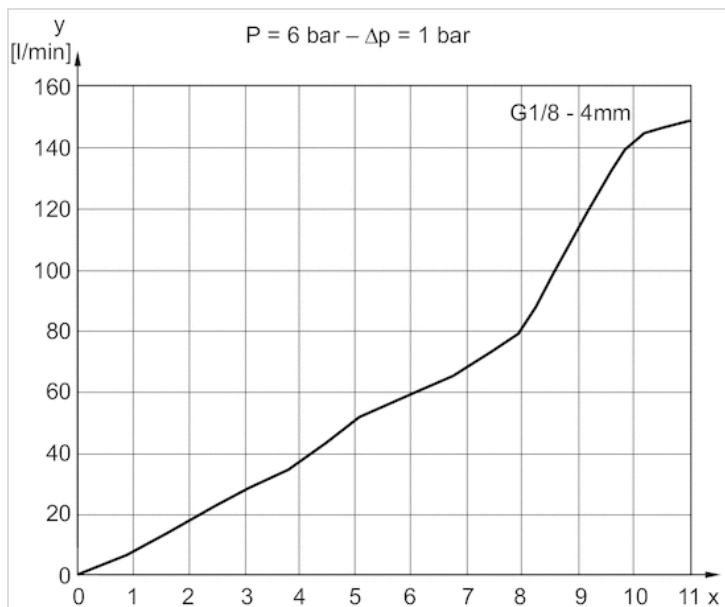
Materialnummer	Anschluss 1	Anschluss 2	B	C	D	ØE	F	ØK	SW
R412024736	Ø 4	M5	5	28.5	12.5	9	18	10	6
R412024737	Ø 4	G 1/8	5	32	15.5	9	19.5	14	9
R412024738	Ø 6	G 1/8	5	32	15.5	12	22	14	9
R412024739	Ø 8	G 1/8	5	32	15.5	14	22.5	14	9
R412024740	Ø 6	G 1/4	6.5	40	17.5	12	23.5	17	10
R412024741	Ø 8	G 1/4	6.5	40	17.5	14	24	17	10
R412024742	Ø 10	G 3/8	9	52	22	16	28	22	14

Diagramme

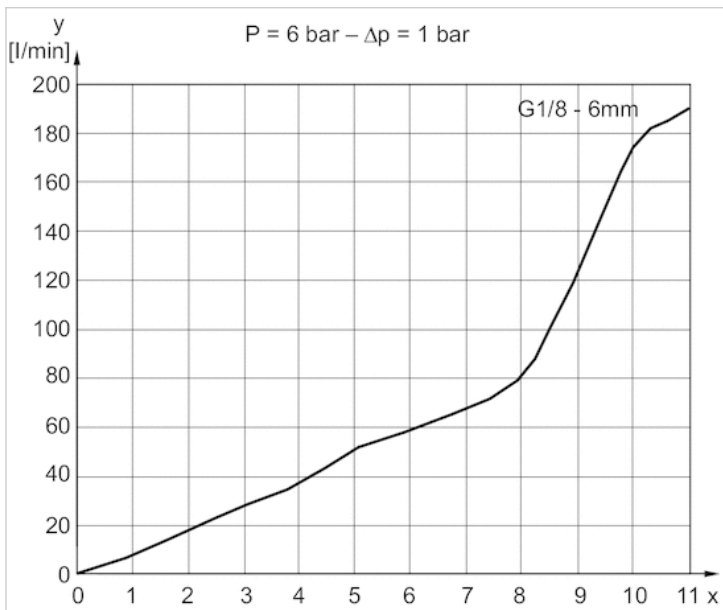
Durchflussdiagramm Fig. 1



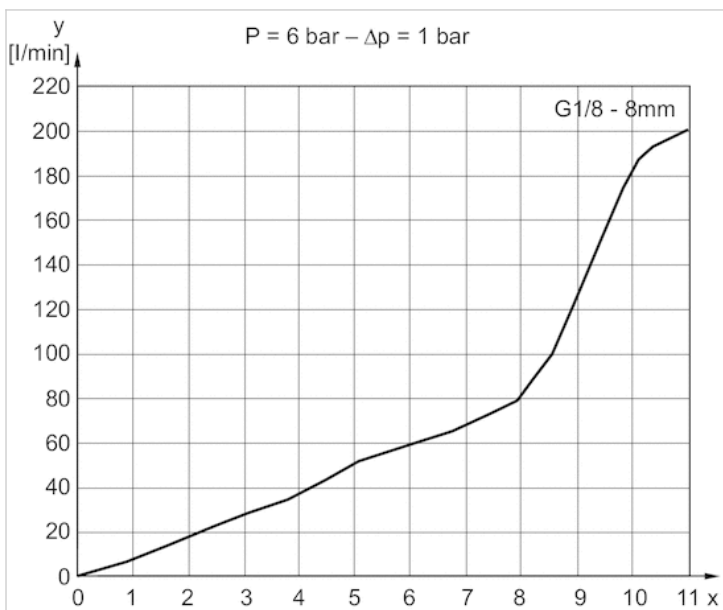
Durchflussdiagramm Fig. 2



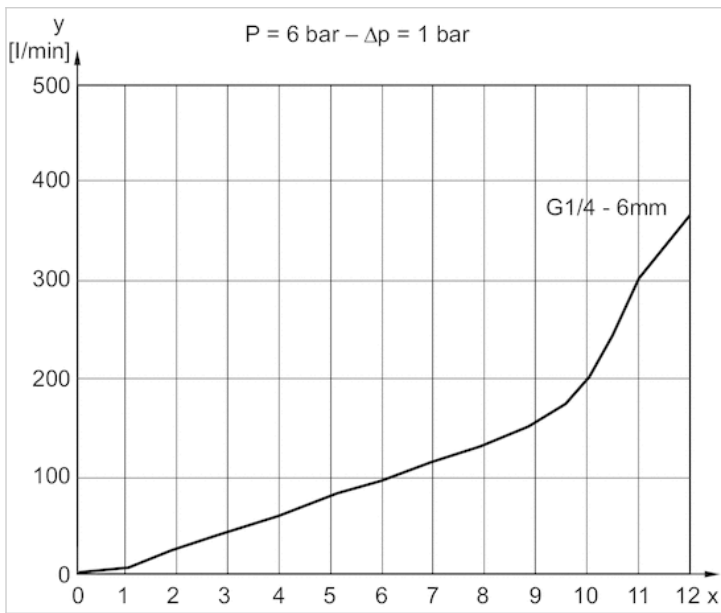
Durchflussdiagramm Fig. 3



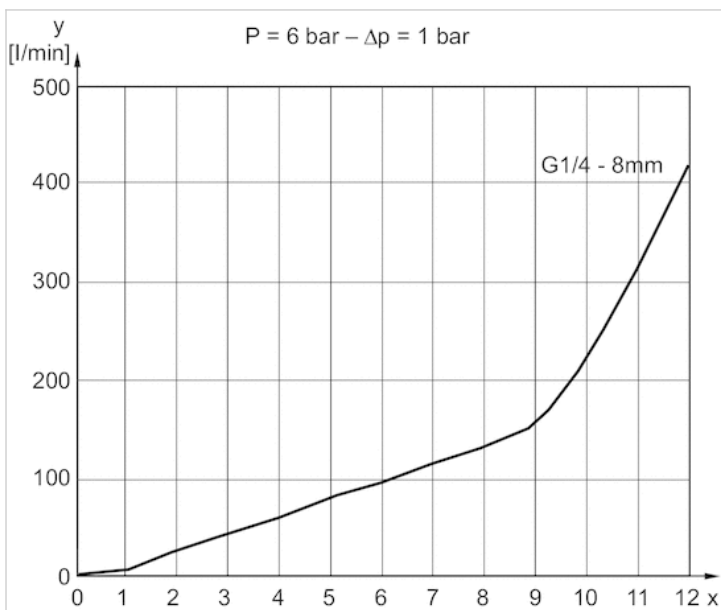
Durchflussdiagramm Fig. 4



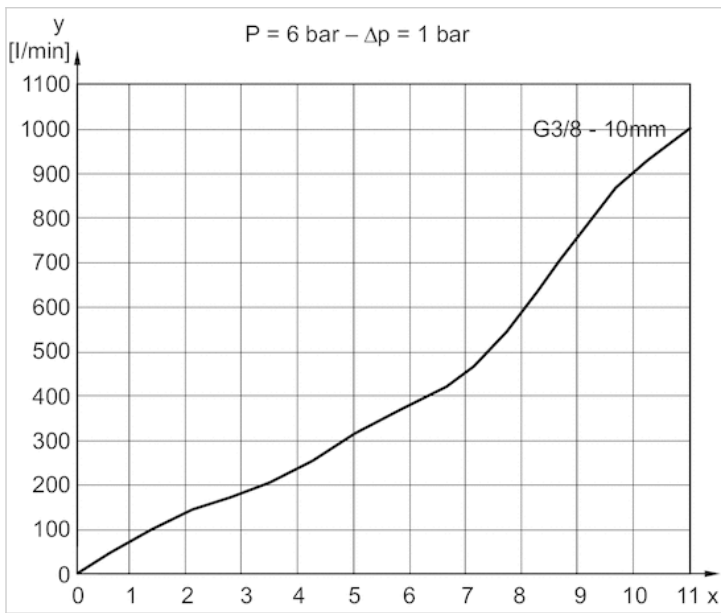
Durchflussdiagramm Fig. 5



Durchflussdiagramm Fig. 6



Durchflussdiagramm Fig. 7

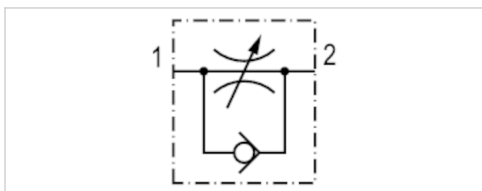


Drosselrückschlagventil, Edelstahl, Serie CC02-SL

- $Q_n 1 \rightarrow 2 = 150-1000 \text{ l/min}$
- Drosselrichtung 1 \rightarrow 2
- Zuluftdrosselung
- Steckanschluss / Außengewinde
- wärmebeständig



Betriebsdruck min./max.	0,5 ... 10 bar
Umgebungstemperatur min./max.	0 ... 150 °C
Mediumtemperatur min./max.	0 ... 150 °C
Medium	Druckluft



Technische Daten

Materialnummer	Anschluss 1	Anschluss 2	Durchfluss	Liefereinheit	Abb.
			$Q_n 1 \rightarrow 2$		
R412024749	Ø 4	G 1/8	150 l/min	1 Stück	Fig. 1
R412024750	Ø 6	G 1/8	190 l/min	1 Stück	Fig. 2
R412024751	Ø 6	G 1/4	370 l/min	1 Stück	Fig. 3
R412024752	Ø 8	G 1/4	420 l/min	1 Stück	Fig. 4
R412024753	Ø 10	G 3/8	1000 l/min	1 Stück	Fig. 5

Nenndurchfluss Q_n bei 6 bar und $\Delta p = 1 \text{ bar}$

Technische Informationen

Werkstoffe nach AISI / FDA:

Gehäuse \rightarrow Edelstahl AISI 316L (1.4404)

Drosselschraube \rightarrow Edelstahl AISI 316L (1.4404)

Dichtung \rightarrow FPM (FDA -konform)

Anschluss Edelstahl \rightarrow AISI 316L (1.4404)

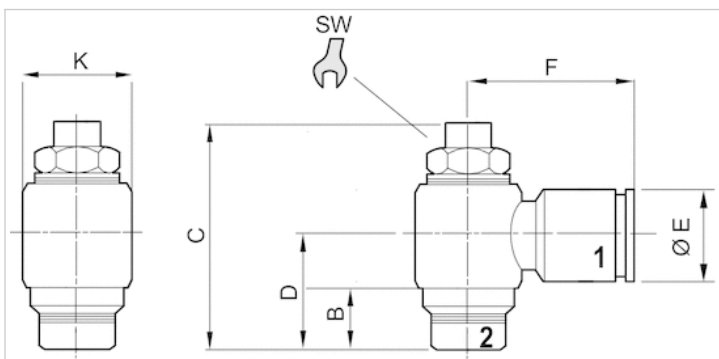
Technische Informationen

Werkstoff

Gehäuse	Nichtrostender Stahl
Drosselschraube	Nichtrostender Stahl
Dichtungen	Fluor-Kautschuk

Abmessungen

Abmessungen



Abmessungen

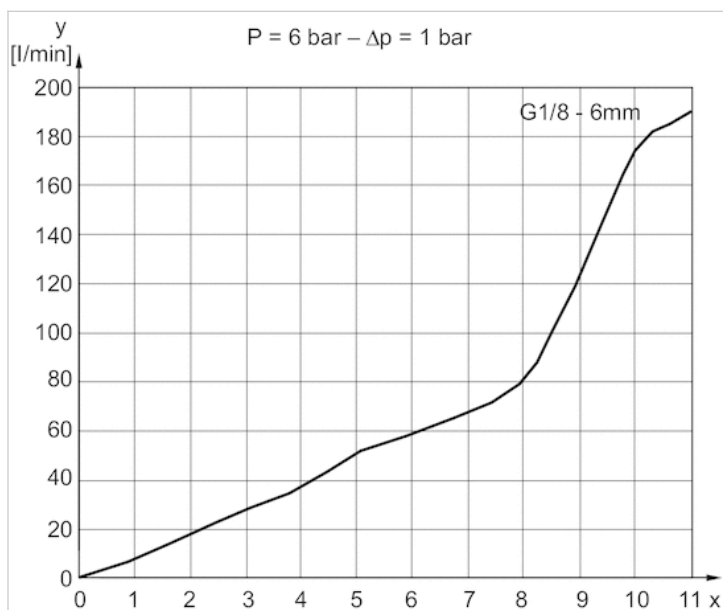
Materialnummer	Anschluss 1	Anschluss 2	B	C	D	ØE	F	ØK	SW
R412024749	Ø 4	G 1/8	5	32	15.5	9	19.5	14	9
R412024750	Ø 6	G 1/8	5	32	15.5	12	22	14	9
R412024751	Ø 6	G 1/4	6.5	40	17.5	12	23.5	17	10
R412024752	Ø 8	G 1/4	6.5	40	17.5	14	24	17	10
R412024753	Ø 10	G 3/8	9	52	22	16	28	22	14

Diagramme

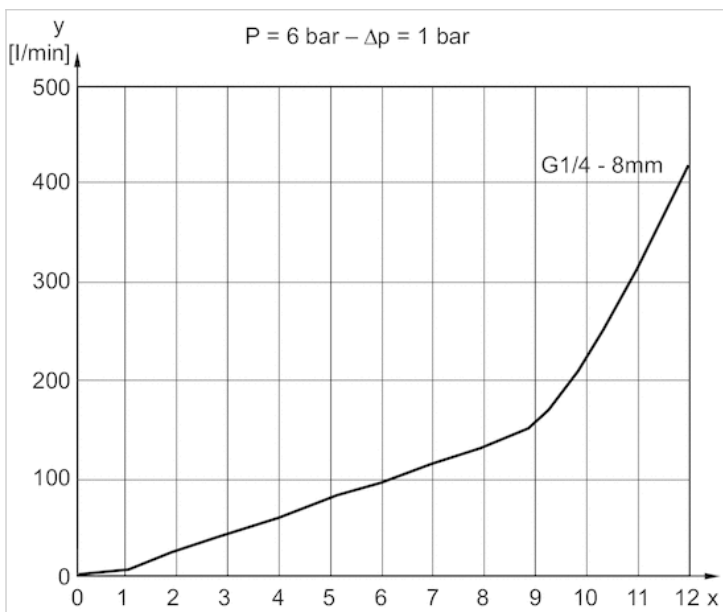
Durchflussdiagramm Fig. 1



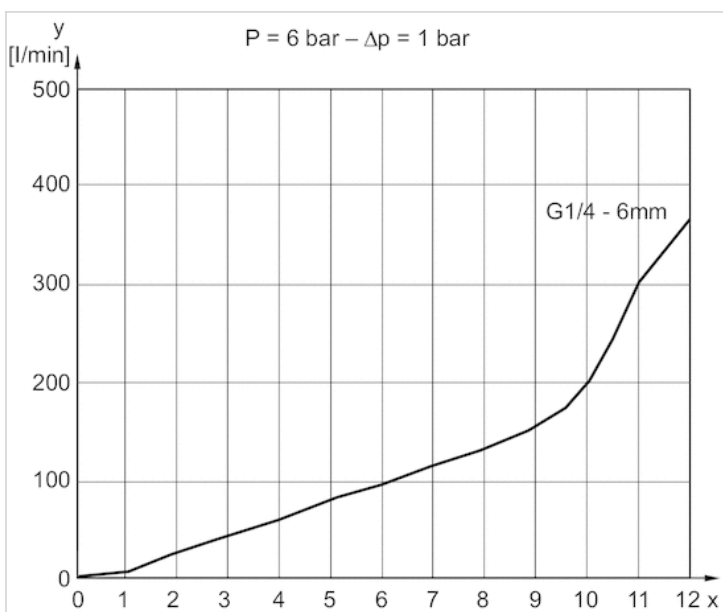
Durchflussdiagramm Fig. 3



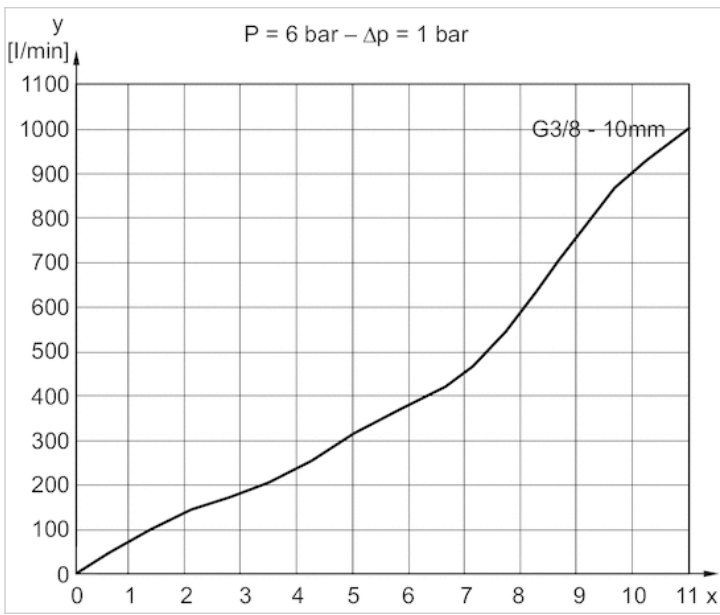
Durchflussdiagramm Fig. 4



Durchflussdiagramm Fig. 5

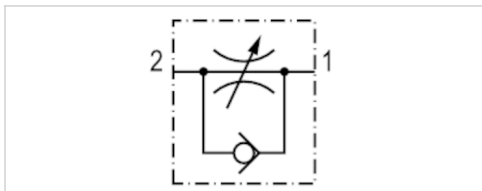


Durchflussdiagramm Fig. 5



Drosselrückschlagventil, Edelstahl, Serie CC02-SL

- $Q_n 2 \triangleright 1 = 350-600 \text{ l/min}$
- Drosselrichtung $2 \triangleright 1$
- Abluftdrosselung
- Außengewinde



Betriebsdruck min./max.	0,5 ... 10 bar
Umgebungstemperatur min./max.	-20 ... 150 °C
Mediumstemperatur min./max.	-20 ... 200 °C
Medium	Druckluft
Gewicht	Siehe Tabelle unten

Das ausgelieferte Produkt weicht von der Abbildung ab. Genaue Beschreibung siehe Zeichnung.

Technische Daten

Materialnummer	Anschluss 2	Drosselbohrung	Durchfluss	Gewicht
		Ø	$Q_n 2 \triangleright 1$	
R412004980	G 1/8	3 mm	350 l/min	0,018 kg
R412004981	G 1/4	4,5 mm	600 l/min	0,033 kg

Nenndurchfluss Q_n bei 6 bar und $\Delta p = 1 \text{ bar}$

Lieferumfang: Metallring und Dichtringe liegen lose bei

Technische Informationen

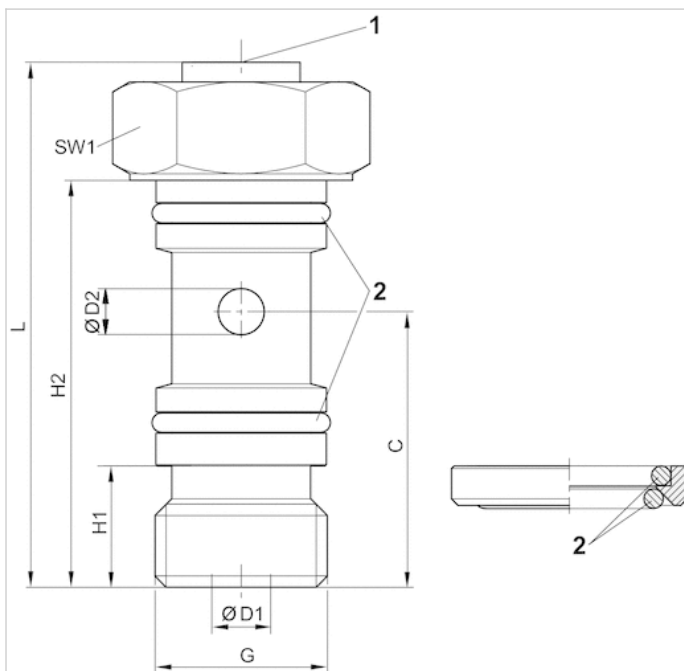
Nur in Kombination mit Ringstutzen einsetzbar. (siehe Zubehör)

Technische Informationen

Werkstoff	
Gehäuse	Nichtrostender Stahl
Drosselschraube	Nichtrostender Stahl
Dichtungen	Fluor-Kautschuk

Abmessungen

Abmessungen



- 1) Schlitz in Drosselschraube 1 mm
2) Dichtring

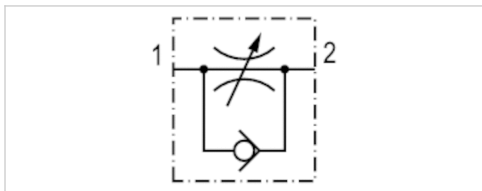
Abmessungen

Materialnummer	G	Ø D1	Ø D2	H1	H2	L 1)	C	SW1
R412004980	G 1/8	3	3	7.8	25	32	17.5	14
R412004981	G 1/4	4.5	3.5	9.25	31	40	21	17

- 1) Max.

Drosselrückschlagventil, Edelstahl, Serie CC02-SL

- Qn 1 ▶ 2 = 350-600 l/min
- Drosselrichtung 1 ▶ 2
- Zuluftdrosselung
- Außengewinde



Betriebsdruck min./max.	0,5 ... 10 bar
Umgebungstemperatur min./max.	-20 ... 150 °C
Mediumstemperatur min./max.	-20 ... 200 °C
Medium	Druckluft
Gewicht	Siehe Tabelle unten

Das ausgelieferte Produkt weicht von der Abbildung ab. Genaue Beschreibung siehe Zeichnung.

Technische Daten

Materialnummer	Anschluss 2	Drosselbohrung	Durchfluss	Gewicht
		Ø	Qn 1 ▶ 2	
R412010456	G 1/8	3 mm	350 l/min	0,018 kg
R412010457	G 1/4	3,5 mm	600 l/min	0,033 kg

Nenndurchfluss Qn bei 6 bar und $\Delta p = 1$ bar

Lieferumfang: Metallring und Dichtringe liegen lose bei

Technische Informationen

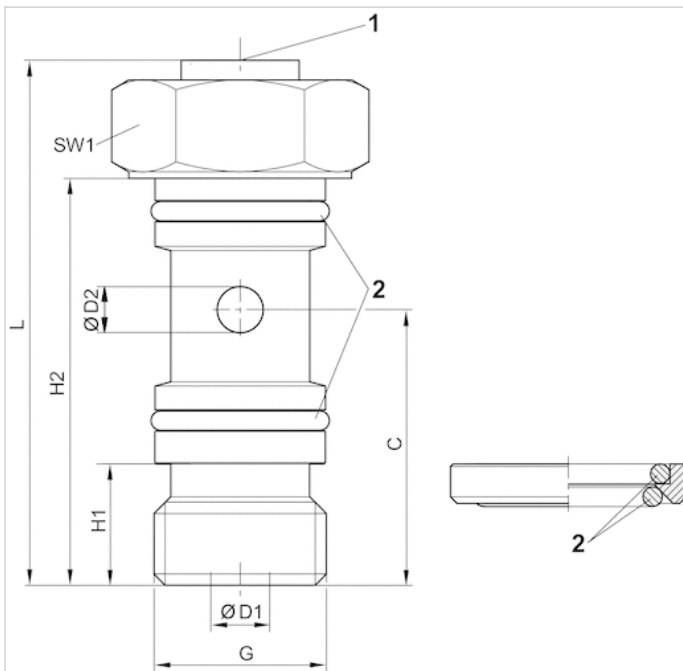
Nur in Kombination mit Ringstutzen einsetzbar. (siehe Zubehör)

Technische Informationen

Werkstoff	
Gehäuse	Nichtrostender Stahl
Drosselschraube	Nichtrostender Stahl
Dichtungen	Fluor-Kautschuk

Abmessungen

Abmessungen



- 1) Schlitz in Drosselschraube 1 mm
2) Dichtring

Abmessungen

Materialnummer	G	Ø D1	Ø D2	H1	H2	L 1)	C	SW1
R412010456	G 1/8	3	3	6	25	32	17.5	14
R412010457	G 1/4	3.5	3.5	9.25	31	40	21	17

- 1) Max.

Serie QR2-C Edelstahl

- Ringstutzen, 1-fach
- G 1/8, G 1/4
- Steckanschluss
- Ø 4, Ø 6, Ø 8
- QR2-C-RV1
- lebensmitteltauglich



Betriebsdruck min./max. -0,95 ... 16 bar
 Umgebungstemperatur min./max. -20 ... 150 °C
 Gewicht Siehe Tabelle unten

Technische Daten

Materialnummer	Anschluss G	Anschluss D	Liefereinheit	Gewicht
R412004973	G 1/8	Ø 4	2 Stück	0,013 kg
R412004974	G 1/8	Ø 6	2 Stück	0,016 kg
R412004975	G 1/8	Ø 8	2 Stück	0,017 kg
R412004976	G 1/4	Ø 6	2 Stück	0,019 kg
R412004977	G 1/4	Ø 8	2 Stück	0,02 kg

Gewicht pro Stück

Technische Informationen

Die Serien QR1 (Kunststoff) und QR2 (Metall) sind nicht kombinierbar

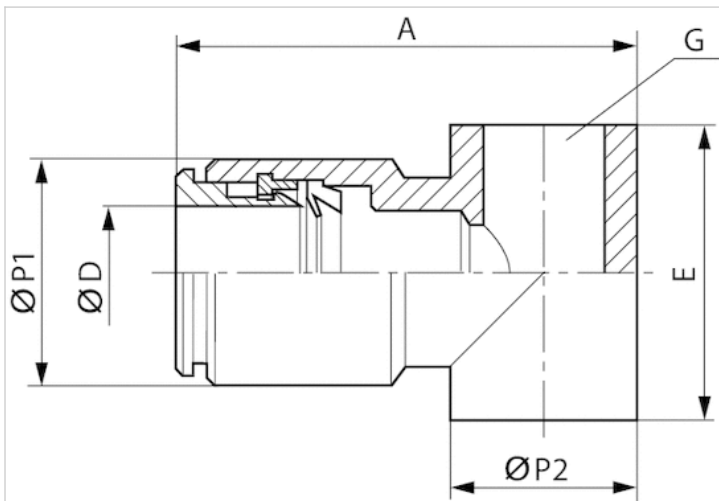
Weitere Informationen zu Montage und Toleranzen der verwendbaren Schläuche finden Sie im Dokument „Technische Informationen“ (erhältlich im MediaCentre).

Technische Informationen

Werkstoff	
Gehäuse	Nichtrostender Stahl
Dichtung	Fluor-Kautschuk
Zahnscheibe	Nichtrostender Stahl
Lösering	Nichtrostender Stahl

Abmessungen

Abmessungen



Abmessungen

Materialnummer	Anschluss D	Anschluss G	A	E	Ø P1	Ø P2
R412004973	Ø 4	G 1/8	27	15	9	14
R412004974	Ø 6	G 1/8	29	15	12	14
R412004975	Ø 8	G 1/8	29.5	15	14	14
R412004976	Ø 6	G 1/4	32.5	17	12	18
R412004977	Ø 8	G 1/4	33	17	14	18