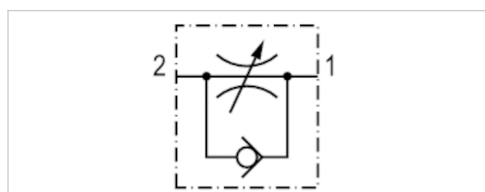


Drosselrückschlagventil, Serie CC04

- $Q_n 2 \rightarrow 1 = 70-1850 \text{ l/min}$
- Drosselrichtung $2 \rightarrow 1$
- Abluftdrosselung
- Steckanschluss / Außengewinde



Betriebsdruck min./max.	0,5 ... 10 bar
Umgebungstemperatur min./max.	-10 ... 60 °C
Mediumstemperatur min./max.	-10 ... 60 °C
Medium	Druckluft



Technische Daten

Materialnummer	Anschluss 1	Anschluss 2	Drosselbohrung	Durchfluss	Abb.
			Ø	$Q_n 2 \rightarrow 1$	
R412010564	Ø 4	M5	2 mm	70 l/min	Fig. 1
R412010565	Ø 6	M5	2 mm	110 l/min	Fig. 1
R412010568	Ø 4	G 1/8	3,5 mm	150 l/min	Fig. 2
R412010569	Ø 6	G 1/8	3,5 mm	390 l/min	Fig. 2
R412010570	Ø 8	G 1/8	3,5 mm	470 l/min	Fig. 2
R412010571	Ø 6	G 1/4	4,5 mm	390 l/min	Fig. 3
R412010572	Ø 8	G 1/4	4,5 mm	490 l/min	Fig. 3
R412010573	Ø 10	G 1/4	4,5 mm	520 l/min	Fig. 3
R412010574	Ø 8	G 3/8	6,6 mm	860 l/min	Fig. 4
R412010575	Ø 10	G 3/8	6,6 mm	900 l/min	Fig. 4
R412010576	Ø 12	G 3/8	6,6 mm	960 l/min	Fig. 4
R412010577	Ø 10	G 1/2	6,6 mm	1530 l/min	Fig. 5
R412010578	Ø 12	G 1/2	6,6 mm	1850 l/min	Fig. 5

Nenndurchfluss Q_n bei 6 bar und $\Delta p = 1 \text{ bar}$

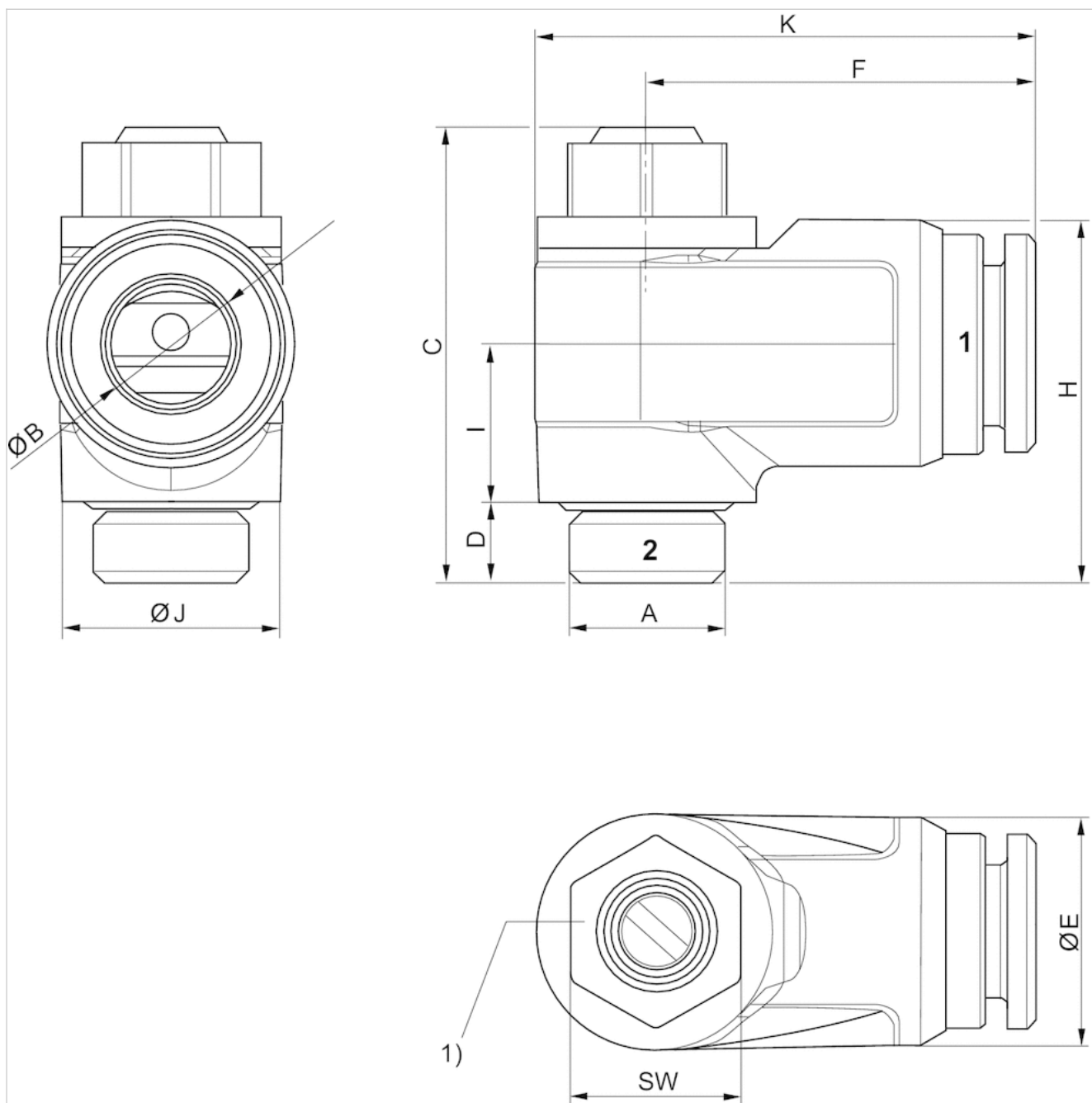
Technische Informationen

Werkstoff

Gehäuse	Polyamid
Dichtungen	Acrylnitril-Butadien-Kautschuk
Anschluss	Messing, vernickelt

Abmessungen

Abmessungen



1) Empfohlenes Anzugsmoment M:

M 5: 1,1 Nm -0,2

G 1/8: 3,0 Nm -0,3

服务热线: 4006-918-365

网址: <http://www.iaventics.com>

传真: (86-532)585-10-365

Email: sales@bechinas.com

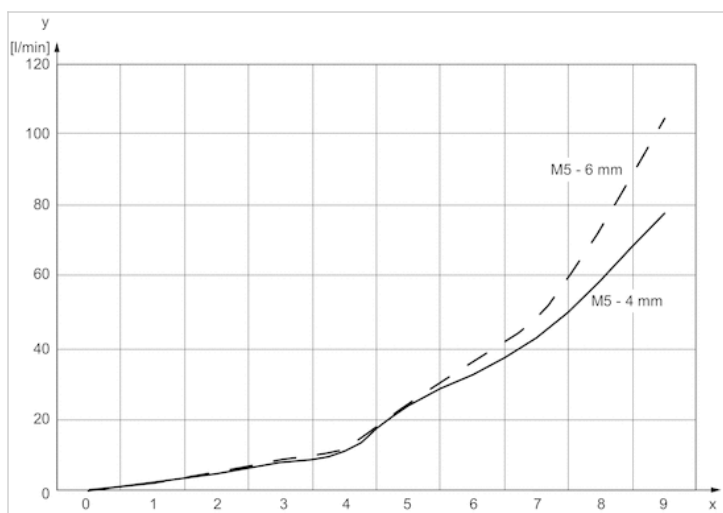
G 1/4: 6,0 Nm -0,6
 G 3/8: 8,0 Nm -1,0
 G 1/2: 10,0 Nm -1,0

Abmessungen

Materialnummer	Anschluss 1	Anschluss 2	Ø B	C	D	Ø E	F	K	H	I	Ø J	SW
R412010564	Ø 4	M5	4	21.8	4	9	15.9	20.4	12	7.5	8.7	7
R412010565	Ø 6	M5	6	21.8	4	11.1	17.2	21.8	13	7.5	8.7	7
R412010568	Ø 4	G 1/8	4	28.5	5.5	11.5	21.9	28.8	21	9.8	13.6	10
R412010569	Ø 6	G 1/8	6	28.5	5.5	13.5	22.4	29.3	21.7	9.8	13.6	10
R412010570	Ø 8	G 1/8	8	28.5	5.5	15.5	24.2	31.1	22.7	9.8	13.6	10
R412010571	Ø 6	G 1/4	6	33.6	6.5	13	24.3	33.5	25.3	12.8	17.6	13
R412010572	Ø 8	G 1/4	8	33.6	6.5	15.5	26.6	35.5	25.3	11.5	17.6	13
R412010573	Ø 10	G 1/4	10	33.6	6.5	18.1	29.2	38.1	26.7	11.5	17.6	13
R412010574	Ø 8	G 3/8	8	40.8	7	15.6	28.2	40.6	23.6	15.8	22.2	16
R412010575	Ø 10	G 3/8	10	40.8	7	19	32	43.3	33.5	16.4	22.2	16
R412010576	Ø 12	G 3/8	12	40.8	7	22.1	34.2	45.4	35.6	17.8	22.2	16
R412010577	Ø 10	G 1/2	10	47.8	8.3	19.2	34	47.7	41.1	20.3	26.6	18
R412010578	Ø 12	G 1/2	12	47.8	8.3	22	36.1	49.8	43.9	21.5	26.6	18

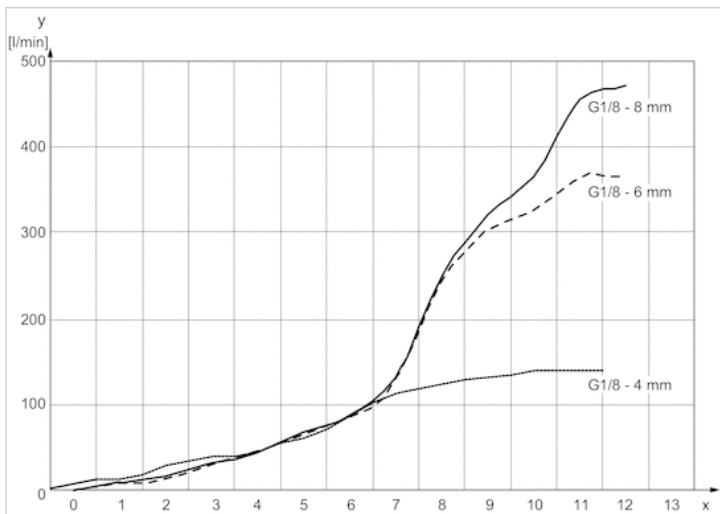
Diagramme

Durchflussdiagramm Fig. 1



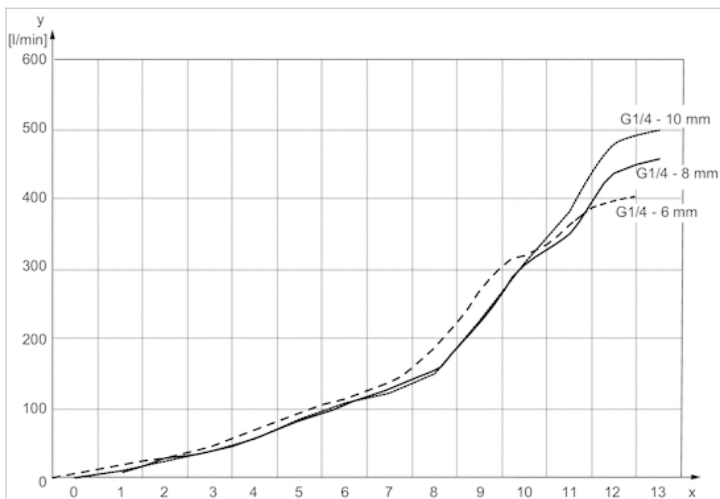
x = Umdrehungen der Drosselschraube
 y = Durchfluss Qn

Durchflussdiagramm Fig. 2



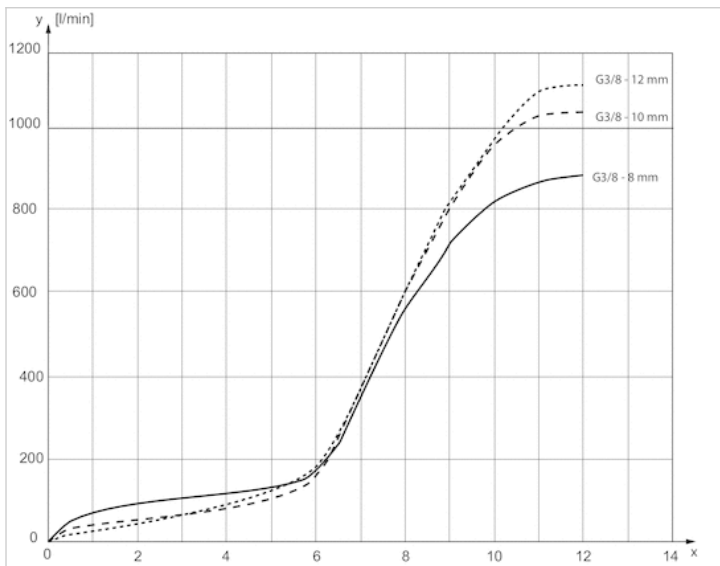
x = Umdrehungen der Drosselschraube
y = Durchfluss Qn

Durchflussdiagramm Fig. 3



x = Umdrehungen der Drosselschraube
y = Durchfluss Qn

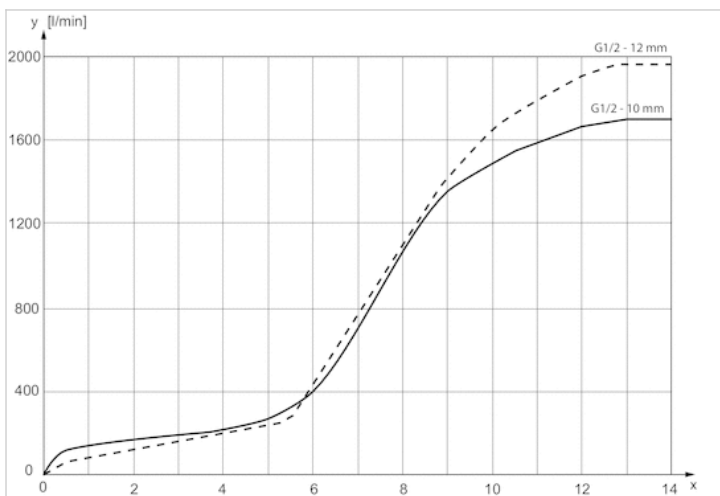
Durchflussdiagramm Fig. 4



x = Umdrehungen der Drosselschraube

y = Durchfluss Qn

Durchflussdiagramm Fig. 5



x = Umdrehungen der Drosselschraube

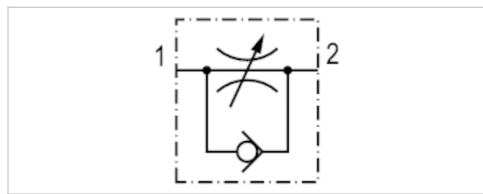
y = Durchfluss Qn

Drosselrückschlagventil, Serie CC04

- Qn 1►2 = 70-1950 l/min
- Drosselrichtung 1 ► 2
- Zuluftdrosselung
- Steckanschluss / Außengewinde



Betriebsdruck min./max.	0,5 ... 10 bar
Umgebungstemperatur min./max.	-10 ... 60 °C
Mediumstemperatur min./max.	-10 ... 60 °C
Medium	Druckluft



Technische Daten

Materialnummer	Anschluss 1	Anschluss 2	Drosselbohrung	Durchfluss	Abb.
			Ø	Qn 1►2	
R412010581	Ø 4	M5	2 mm	70 l/min	Fig. 1
R412010582	Ø 6	M5	2 mm	110 l/min	Fig. 1
R412010585	Ø 4	G 1/8	3,5 mm	150 l/min	Fig. 2
R412010586	Ø 6	G 1/8	3,5 mm	390 l/min	Fig. 2
R412010587	Ø 8	G 1/8	3,5 mm	470 l/min	Fig. 2
R412010588	Ø 6	G 1/4	4,5 mm	390 l/min	Fig. 3
R412010589	Ø 8	G 1/4	4,5 mm	490 l/min	Fig. 3
R412010590	Ø 10	G 1/4	4,5 mm	520 l/min	Fig. 3
R412010591	Ø 8	G 3/8	6,6 mm	870 l/min	Fig. 4
R412010592	Ø 10	G 3/8	6,6 mm	1130 l/min	Fig. 4
R412010593	Ø 12	G 3/8	6,6 mm	1210 l/min	Fig. 4
R412010594	Ø 10	G 1/2	6,6 mm	1670 l/min	Fig. 5
R412010595	Ø 12	G 1/2	6,6 mm	1950 l/min	Fig. 5

Nenndurchfluss Qn bei 6 bar und $\Delta p = 1$ bar

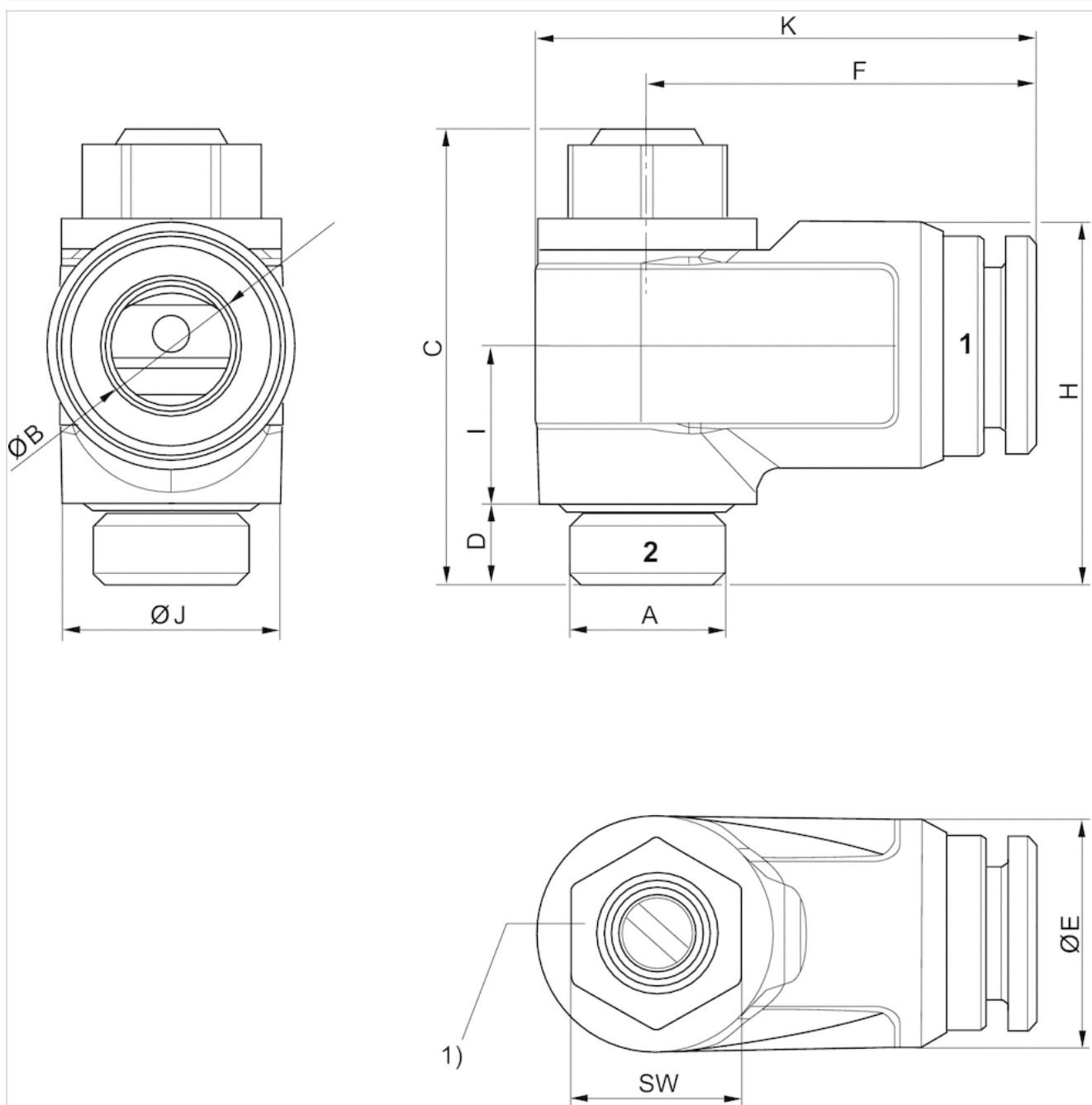
Technische Informationen

Werkstoff

Gehäuse	Polyamid
Dichtungen	Acrylnitril-Butadien-Kautschuk
Anschluss	Messing, vernickelt

Abmessungen

Abmessungen



1) Empfohlenes Anzugsmoment M:

M 5: 1,1 Nm -0,2

G 1/4: 3,0 Nm -0,3

服务热线: 4006-918-365
网址: <http://www.iaventics.com>

传真: (86-532)585-10-365
Email: sales@bechinas.com

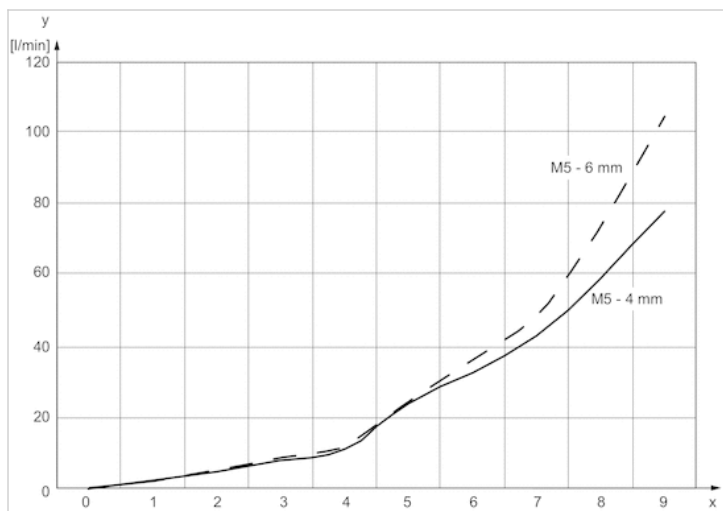
G 1/4: 6,0 Nm -0,6
 G 3/8: 8,0 Nm -1,0
 G 1/2: 10,0 Nm -1,0

Abmessungen

Materialnummer	Anschluss 1	Anschluss 2	Ø B	C	D	Ø E	F	K	H	I	Ø J	SW
R412010581	Ø 4	M5	4	21.8	4	9	15.9	20.4	12	7.5	8.7	7
R412010582	Ø 6	M5	6	21.8	4	11.1	17.2	21.8	13	7.5	8.7	7
R412010585	Ø 4	G 1/8	4	28.5	5.5	11.5	21.9	28.8	21	9.8	13.6	10
R412010586	Ø 6	G 1/8	6	28.5	5.5	13.5	22.4	29.3	21.7	9.8	13.6	10
R412010587	Ø 8	G 1/8	8	28.5	5.5	15.5	24.2	31.1	22.7	9.8	13.6	10
R412010588	Ø 6	G 1/4	6	33.6	6.5	13	24.3	33.5	25.3	12.8	17.6	13
R412010589	Ø 8	G 1/4	8	33.6	6.5	15.5	26.6	35.5	25.3	11.5	17.6	13
R412010590	Ø 10	G 1/4	10	33.6	6.5	18.1	29.2	38.1	26.7	11.5	17.6	13
R412010591	Ø 8	G 3/8	8	40.8	7	15.6	28.2	40.6	23.6	15.8	22.2	16
R412010592	Ø 10	G 3/8	10	40.8	7	19	32	43.3	33.5	16.4	22.2	16
R412010593	Ø 12	G 3/8	12	40.8	7	22.1	34.2	45.4	35.6	17.8	22.2	16
R412010594	Ø 10	G 1/2	10	47.8	8.3	19.2	34	47.7	41.4	20.3	26.6	18
R412010595	Ø 12	G 1/2	12	47.8	8.3	22	36.1	49.8	43.9	21.5	26.6	18

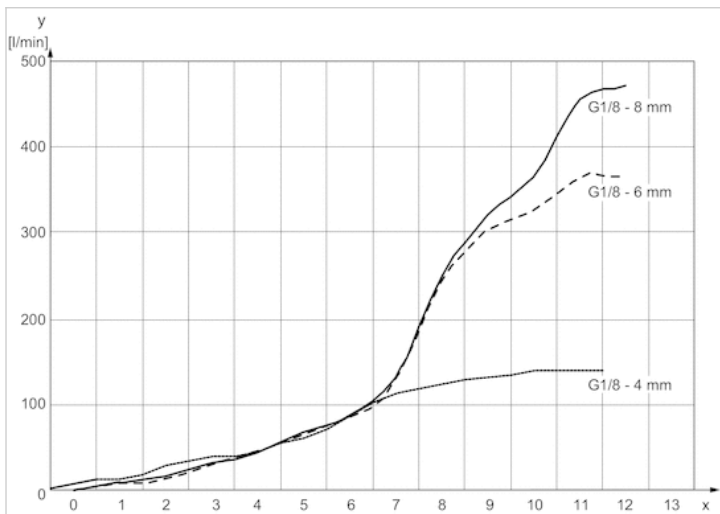
Diagramme

Durchflussdiagramm Fig. 1



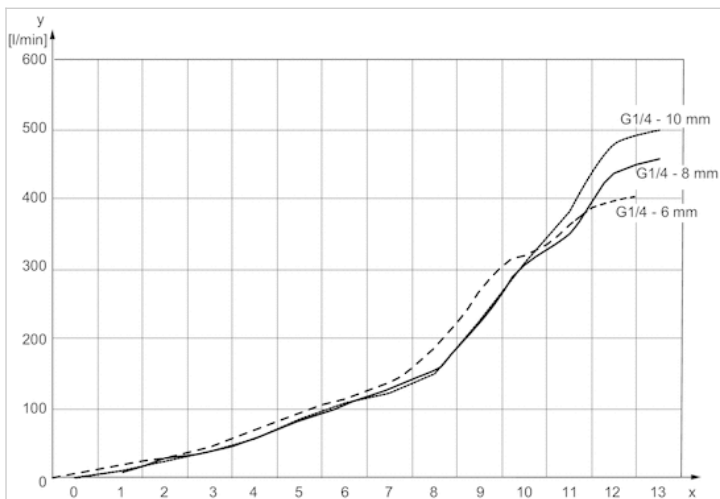
x = Umdrehungen der Drosselschraube
 y = Durchfluss Qn

Durchflussdiagramm Fig. 2



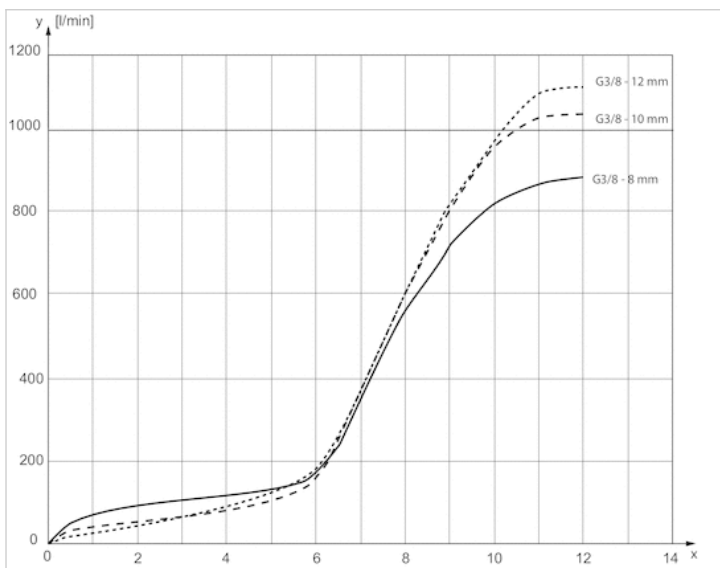
x = Umdrehungen der Drosselschraube
y = Durchfluss Qn

Durchflussdiagramm Fig. 3



x = Umdrehungen der Drosselschraube
y = Durchfluss Qn

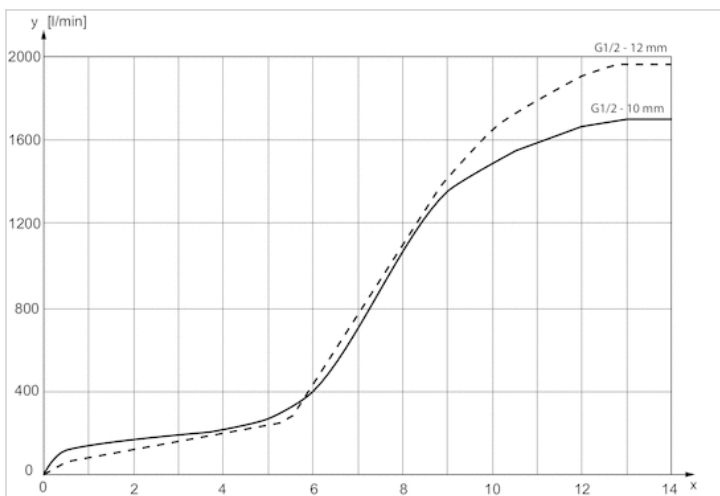
Durchflussdiagramm Fig. 4



x = Umdrehungen der Drosselschraube

y = Durchfluss Q_n

Durchflussdiagramm Fig. 5



x = Umdrehungen der Drosselschraube

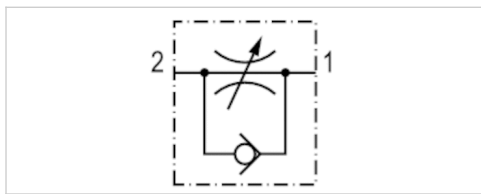
y = Durchfluss Q_n

Drosselrückschlagventil, Serie CC04

- $Q_n 2 \rightarrow 1 = 85 \text{ l/min}$
- Drosselrichtung 2 \rightarrow 1
- Abluftdrosselung
- Steckanschluss / Außengewinde



Betriebsdruck min./max.	0,5 ... 10 bar
Umgebungstemperatur min./max.	-10 ... 70 °C
Mediumstemperatur min./max.	-10 ... 70 °C
Medium	Druckluft



Technische Daten

Materialnummer	Anschluss 1	Anschluss 2	Drosselbohrung	Durchfluss
			Ø	$Q_n 2 \rightarrow 1$
2540104070	Ø 4	M7	1,5 mm	85 l/min
2540106070	Ø 6	M7	1,5 mm	85 l/min

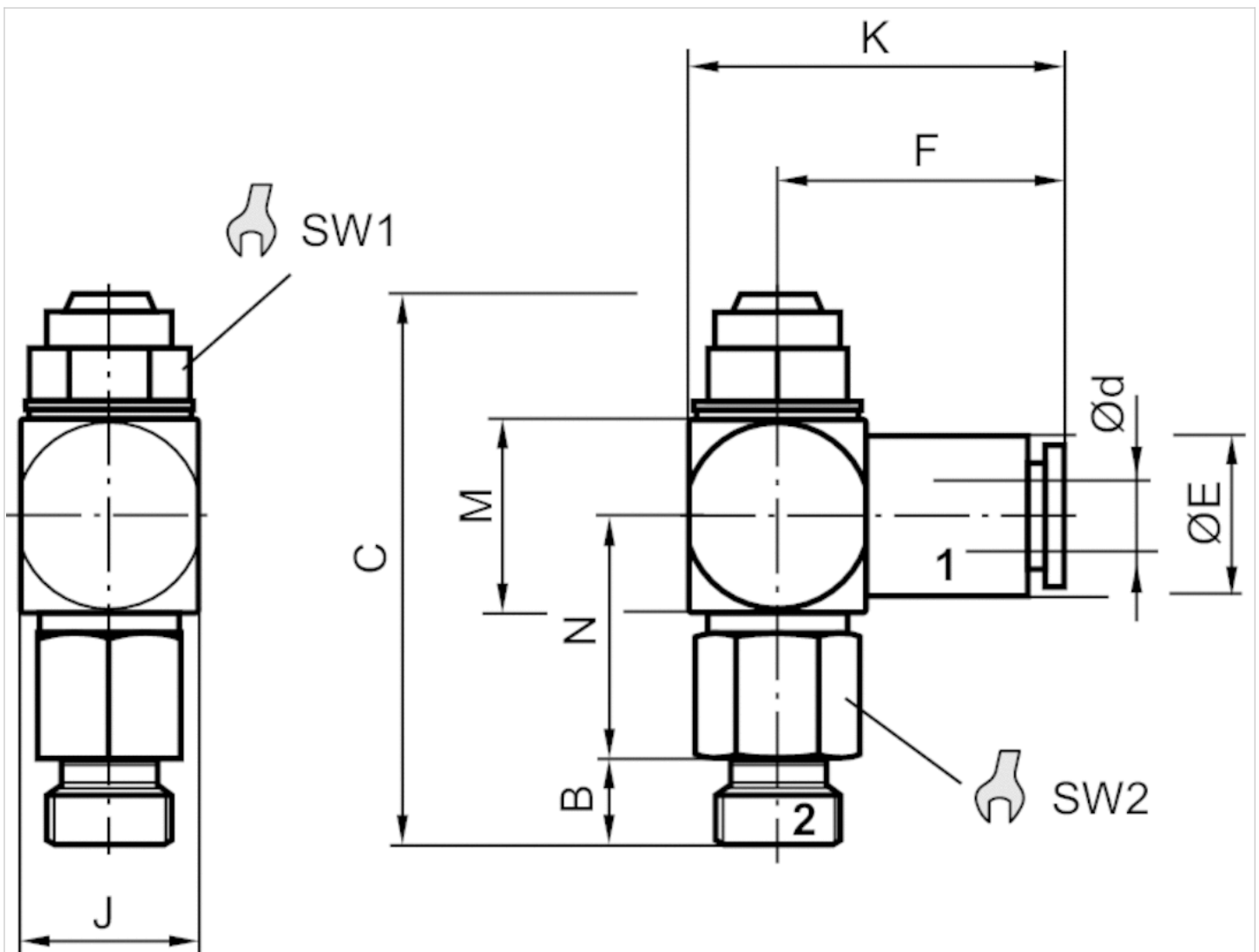
Nenndurchfluss Q_n bei 6 bar und $\Delta p = 1 \text{ bar}$

Technische Informationen

Werkstoff	
Gehäuse	Polyamid
Drosselschraube	Messing
Dichtungen	Acrylnitril-Butadien-Kautschuk

Abmessungen

Abmessungen



Abmessungen

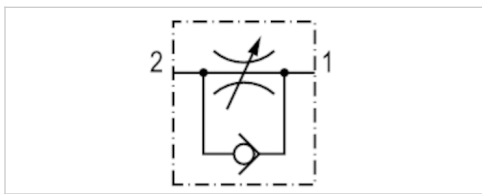
Materialnummer	Anschluss 1	Anschluss 2	B	C	Ød	ØE	F	J	K	M	N	SW1	SW2
2540104070	Ø 4	M7	5	31	4	9	16	11	21	11	13.5	8	10
2540106070	Ø 6	M7	5	31	6	11	16.5	11	21.5	11	13.5	8	10

Drosselrückschlagventil, Serie CC04

- $Q_n 2 \rightarrow 1 = 85 \text{ l/min}$
- Drosselrichtung 2 \rightarrow 1
- Abluftdrosselung
- Steckanschluss / Außengewinde



Betriebsdruck min./max.	0,5 ... 10 bar
Umgebungstemperatur min./max.	-10 ... 70 °C
Mediumstemperatur min./max.	-10 ... 70 °C
Medium	Druckluft



Technische Daten

Materialnummer	Anschluss 1	Anschluss 2	Drosselbohrung	Durchfluss
			Ø	$Q_n 2 \rightarrow 1$
0821200128	Ø 4	M5	1,5 mm	85 l/min
0821200129	Ø 6	M5	1,5 mm	85 l/min

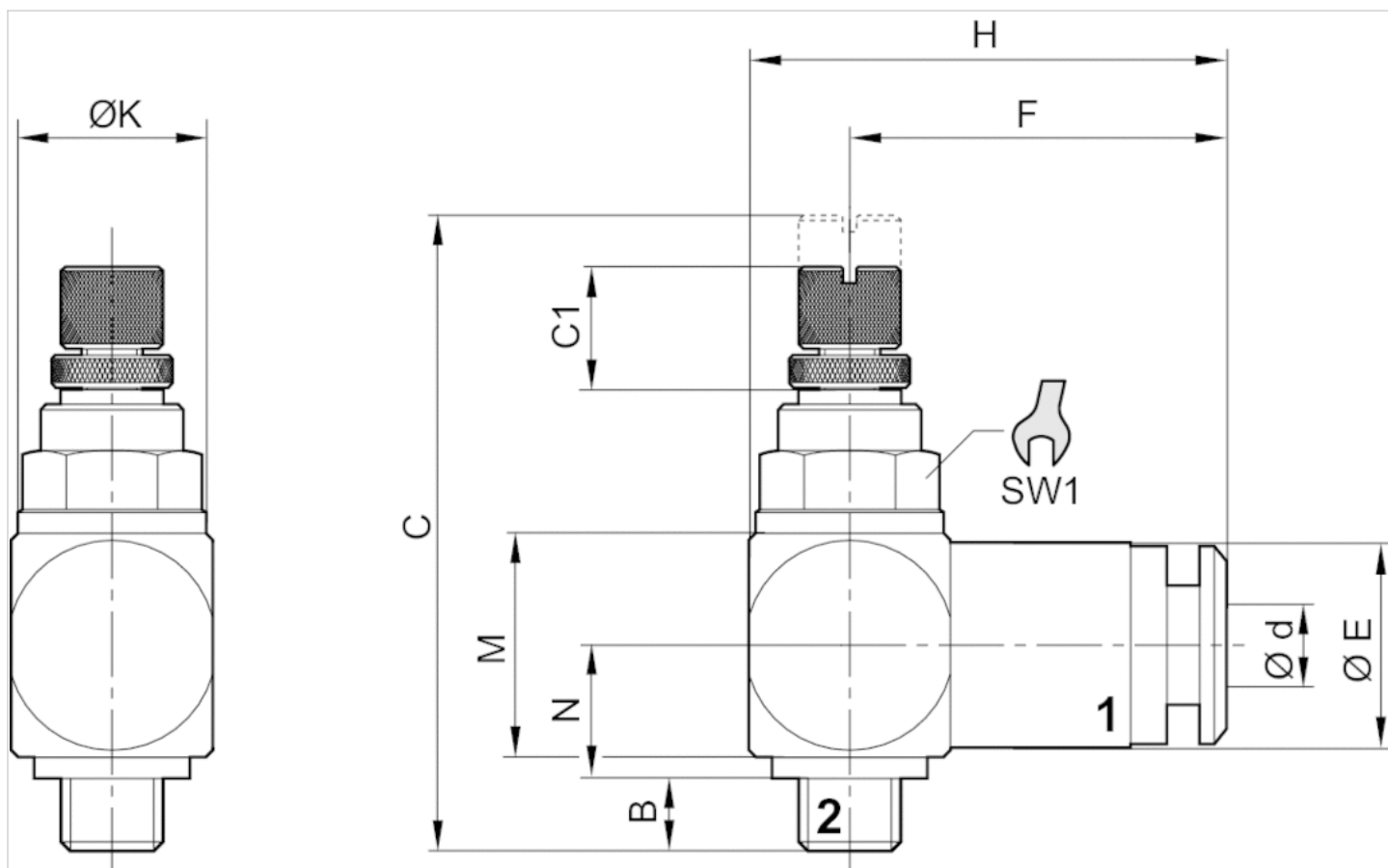
Nenndurchfluss Q_n bei 6 bar und $\Delta p = 1 \text{ bar}$

Technische Informationen

Werkstoff	
Gehäuse	Polyamid
Drosselschraube	Messing
Dichtungen	Acrylnitril-Butadien-Kautschuk

Abmessungen

Abmessungen



Drosseleinstellung über Rändelschraube

Abmessungen

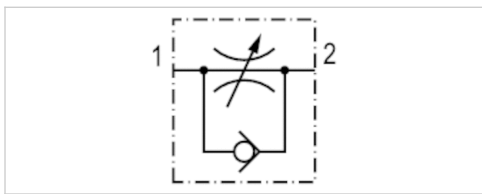
Materialnummer	Anschluss 1	Anschluss 2	B	C	C1	Ød	ØE	F	H	K	M	N	SW1
0821200128	Ø 4	M5	3.5	30.5	6	4	10	19	24	10	11	6.5	8
0821200129	Ø 6	M5	3.5	30.5	6	6	12	20	25	10	11	6.5	8

Drosselrückschlagventil, Serie CC04

- $Q_n 1 \rightarrow 2 = 85 \text{ l/min}$
- Drosselrichtung 1 \rightarrow 2
- Zuluftdrosselung
- Steckanschluss / Außengewinde



Betriebsdruck min./max.	0,5 ... 10 bar
Umgebungstemperatur min./max.	-10 ... 70 °C
Mediumstemperatur min./max.	-10 ... 70 °C
Medium	Druckluft
Gewicht	Siehe Tabelle unten



Technische Daten

Materialnummer	Anschluss 1	Anschluss 2	Drosselbohrung	Durchfluss	Gewicht
			Ø	$Q_n 1 \rightarrow 2$	
0821200149	Ø 4	M5	1,5 mm	85 l/min	-
0821200234	Ø 6	M5	1,5 mm	85 l/min	0,02 kg

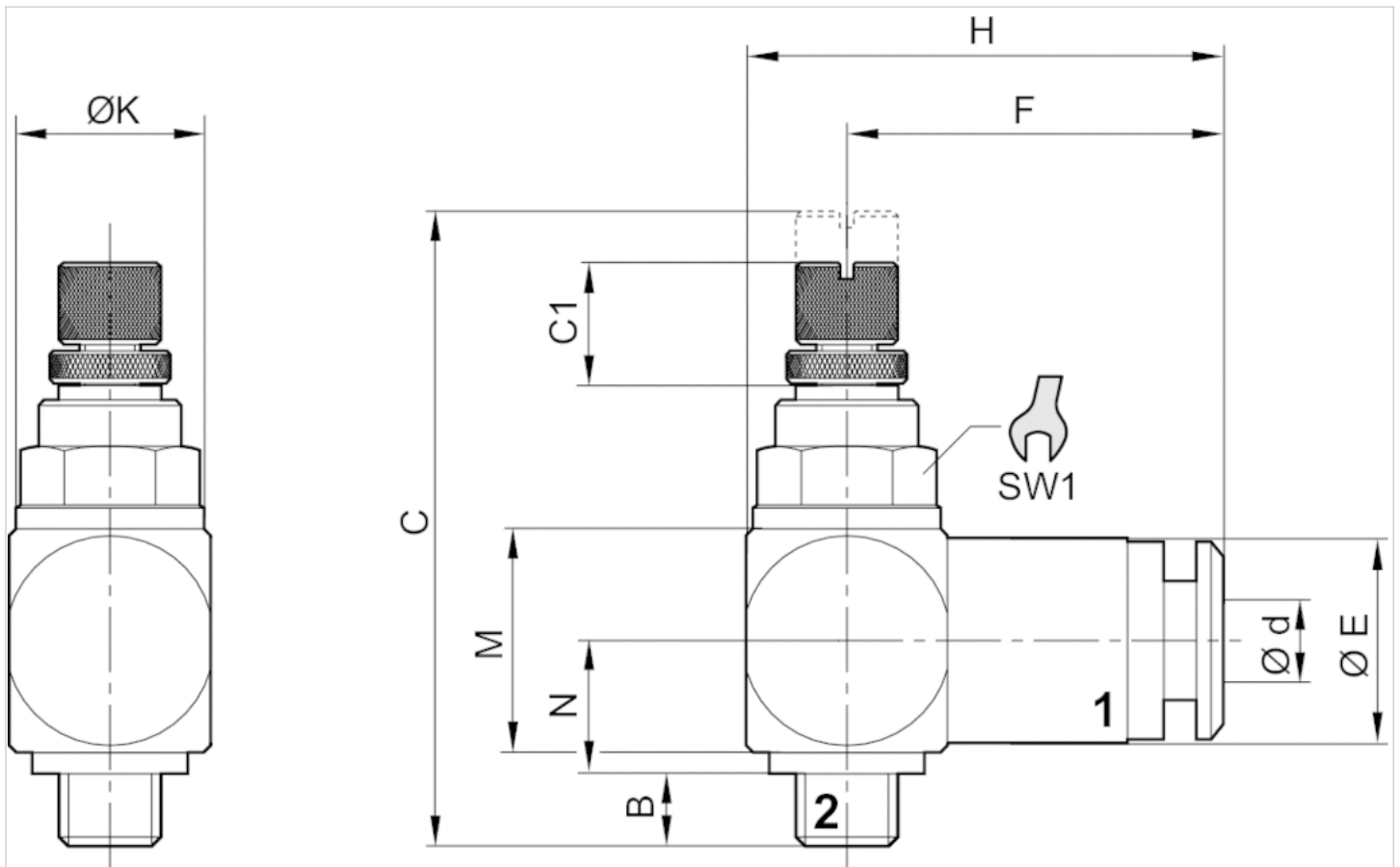
Nenndurchfluss Q_n bei 6 bar und $\Delta p = 1 \text{ bar}$

Technische Informationen

Werkstoff	
Gehäuse	Polyamid
Drosselschraube	Messing
Dichtungen	Acrylnitril-Butadien-Kautschuk

Abmessungen

Abmessungen



Drosseleinstellung über Rändelschraube

Abmessungen

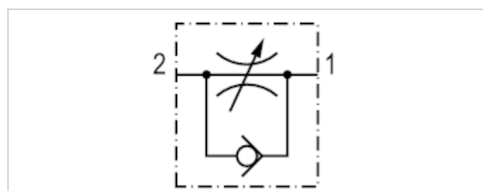
Materialnummer	Anschluss 1	Anschluss 2	B	C	C1	$\varnothing d$	$\varnothing E$	F	H	K	M	N	SW1
0821200149	$\varnothing 4$	M5	3.5	30.5	6	4	10	19	24	10	11	6.5	8
0821200234	$\varnothing 6$	M5	3.5	30.5	6	6	12	20	25	10	11	6.5	8

Drosselrückschlagventil, Serie CC04

- $Q_n 2 \rightarrow 1 = 95-540 \text{ l/min}$
- Drosselrichtung $2 \rightarrow 1$
- Abluftdrosselung
- Steckanschluss / Steckhülse



Betriebsdruck min./max.	0,5 ... 10 bar
Umgebungstemperatur min./max.	-10 ... 70 °C
Mediumstemperatur min./max.	-10 ... 70 °C
Medium	Druckluft



Technische Daten

Materialnummer	Anschluss 1	Anschluss 2	Drosselbohrung	Durchfluss
			Ø	$Q_n 2 \rightarrow 1$
R412007408	Ø 4	Ø 4	2 mm	95 l/min
R412007409	Ø 6	Ø 6	2 mm	95 l/min
R412007400	Ø 6	Ø 6	3,5 mm	360 l/min
R412007401	Ø 8	Ø 8	3,5 mm	360 l/min
R412007402	Ø 10	Ø 10	4,5 mm	540 l/min

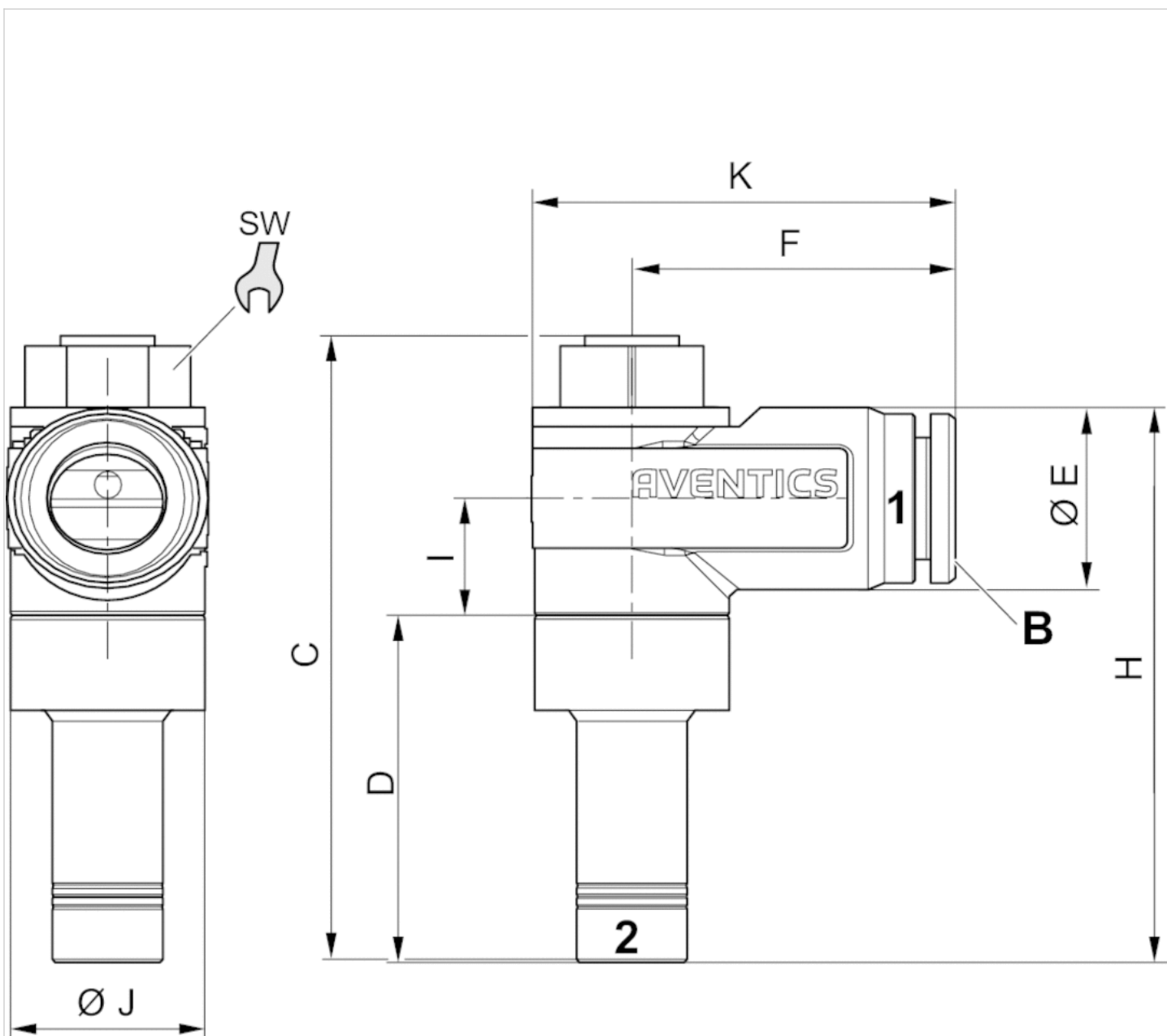
Nenndurchfluss Q_n bei 6 bar und $\Delta p = 1 \text{ bar}$

Technische Informationen

Werkstoff	
Gehäuse	Polyamid
Drosselschraube	Messing
Dichtungen	Acrylnitril-Butadien-Kautschuk

Abmessungen

Abmessungen



Abmessungen

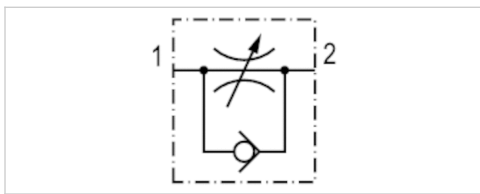
Materialnummer	Anschluss 1	Anschluss 2	C	D	$\varnothing E$	F	H	I	$\varnothing J$	K	SW
R412007408	$\varnothing 4$	$\varnothing 4$	41,4	23,5	9	15,9	35,5	7,5	8,7	20,4	7
R412007409	$\varnothing 6$	$\varnothing 6$	43,9	26	11,1	17,2	39	7,5	8,7	21,8	7
R412007400	$\varnothing 6$	$\varnothing 6$	51	27,6	15,5	22,4	44,3	9,8	13,6	29,3	10
R412007401	$\varnothing 8$	$\varnothing 8$	52,9	29,7	13,5	24,2	47,2	9,8	13,6	31,1	10
R412007402	$\varnothing 10$	$\varnothing 10$	61,3	34,1	18,1	18,1	54,6	11,5	17,6	38,1	13

Drosselrückschlagventil, Serie CC04

- Qn 1►2 = 95-540 l/min
- Drosselrichtung 1 ► 2
- Zuluftdrosselung
- Steckanschluss / Steckhülse



Betriebsdruck min./max.	0,5 ... 10 bar
Umgebungstemperatur min./max.	-10 ... 70 °C
Mediumstemperatur min./max.	-10 ... 70 °C
Medium	Druckluft



Technische Daten

Materialnummer	Anschluss 1	Anschluss 2	Drosselbohrung	Durchfluss
			Ø	Qn 1►2
R412007410	Ø 4	Ø 4	2 mm	95 l/min
R412007411	Ø 6	Ø 6	2 mm	95 l/min
R412007404	Ø 6	Ø 6	3,5 mm	360 l/min
R412007405	Ø 8	Ø 8	3,5 mm	360 l/min
R412007406	Ø 10	Ø 10	4,5 mm	540 l/min

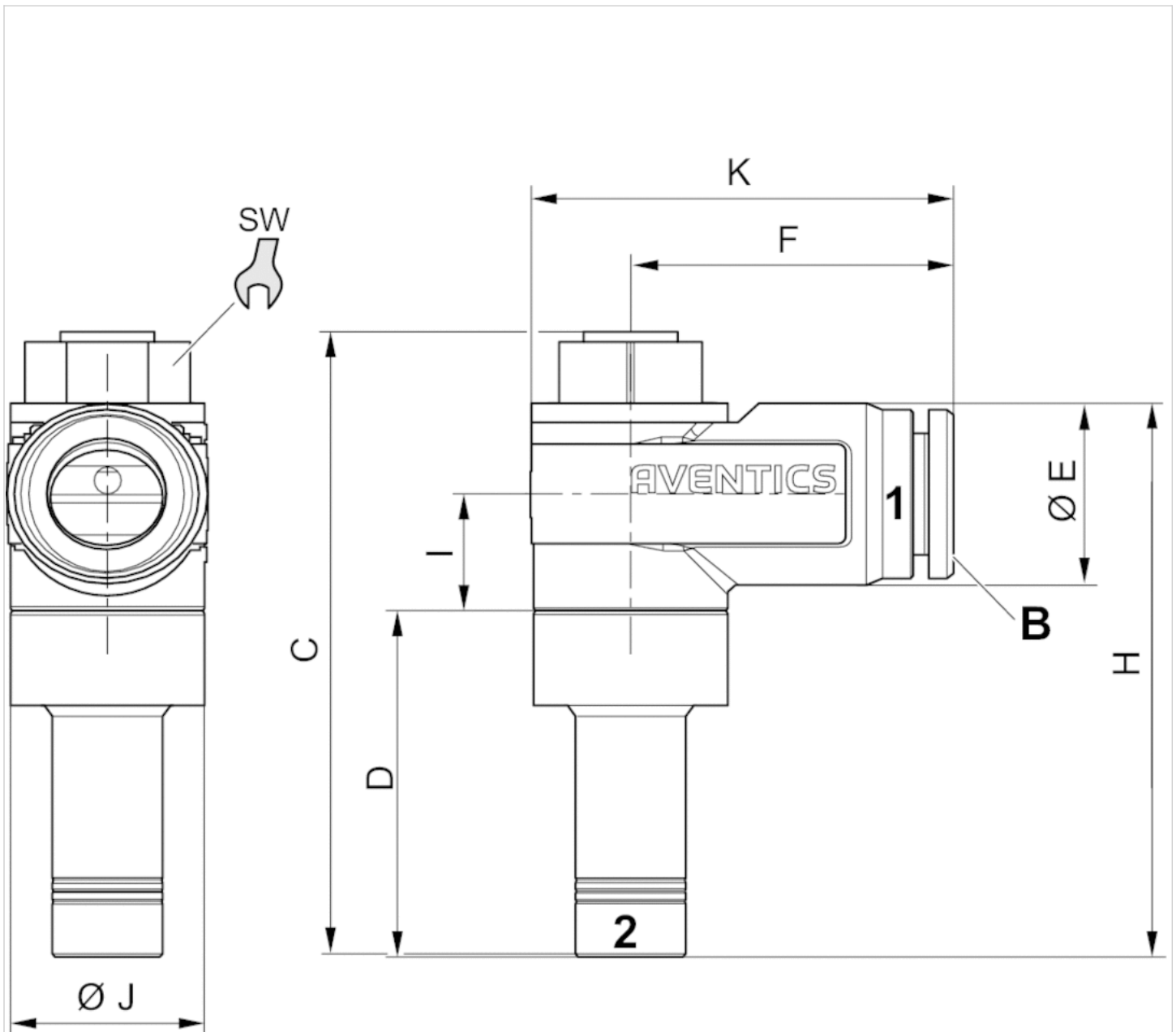
Nenndurchfluss Qn bei 6 bar und $\Delta p = 1$ bar

Technische Informationen

Werkstoff	
Gehäuse	Polyamid
Drosselschraube	Messing
Dichtungen	Acrylnitril-Butadien-Kautschuk

Abmessungen

Abmessungen



Abmessungen

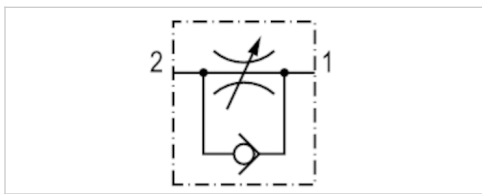
Materialnummer	Anschluss 1	Anschluss 2	C	D	$\varnothing E$	F	H	I	$\varnothing J$	K	SW
R412007410	$\varnothing 4$	$\varnothing 4$	41,4	23,5	9	15,9	35,5	7,5	8,7	20,4	7
R412007411	$\varnothing 6$	$\varnothing 6$	43,9	26	11,1	17,2	39	7,5	8,7	21,8	7
R412007404	$\varnothing 6$	$\varnothing 6$	51	27,6	15,5	22,4	44,3	9,8	13,6	29,3	10
R412007405	$\varnothing 8$	$\varnothing 8$	52,9	29,7	13,5	24,2	47,2	9,8	13,6	31,1	10
R412007406	$\varnothing 10$	$\varnothing 10$	61,3	34,1	18,1	18,1	54,6	11,5	17,6	38,1	13

Drosselrückschlagventil, Serie CC04

- $Q_n 2 \rightarrow 1 = 360\text{-}540 \text{ l/min}$
- Drosselrichtung 2 \rightarrow 1
- Abluftdrosselung
- Steckanschluss / Außengewinde



Betriebsdruck min./max.	0,5 ... 10 bar
Umgebungstemperatur min./max.	-10 ... 70 °C
Mediumstemperatur min./max.	-10 ... 70 °C
Medium	Druckluft



Technische Daten

Materialnummer	Anschluss 1	Anschluss 2	Drosselbohrung	Durchfluss
			Ø	$Q_n 2 \rightarrow 1$
0821200192	Ø 4	G 1/8	3 mm	360 l/min
0821200194	Ø 6	G 1/8	3 mm	360 l/min
0821200196	Ø 6	G 1/4	4,5 mm	540 l/min

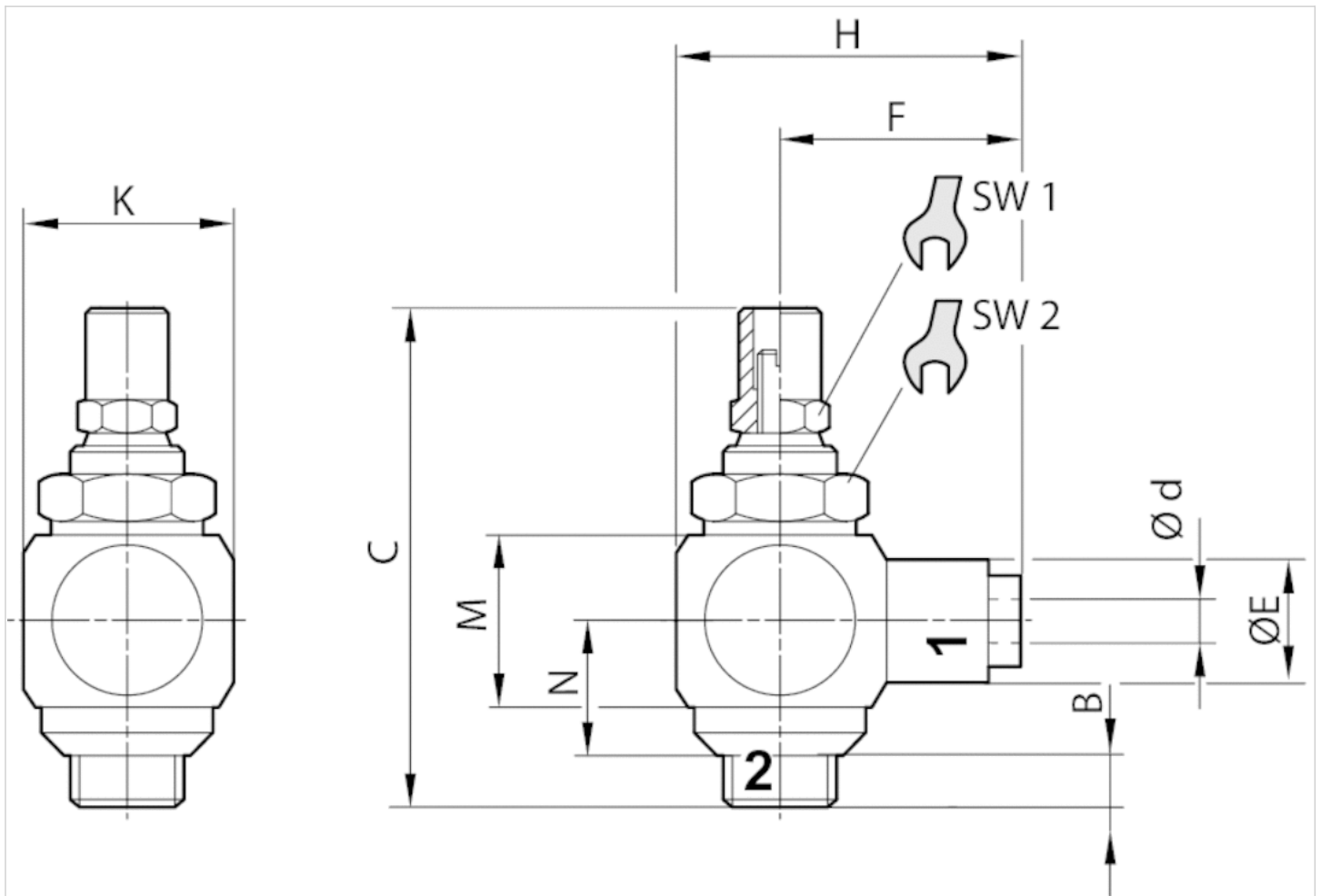
Nenndurchfluss Q_n bei 6 bar und $\Delta p = 1 \text{ bar}$

Technische Informationen

Werkstoff	
Gehäuse	Polyamid
Drosselschraube	Messing
Dichtungen	Acrylnitril-Butadien-Kautschuk

Abmessungen

Abmessungen



- 1) Bei Zuluft-Drosselung Ventilkörper mit Kennrinne
2) Kunststoffdichtung

Abmessungen

Materialnummer	Anschluss 1	Anschluss 2	B	C	Ød	ØE	F	H	K	M	N	SW1	SW2
0821200192	Ø 4	G 1/8	6.5	45	4	11	23	30.5	10	16	9.5	7	13
0821200194	Ø 6	G 1/8	6.5	45	6	13	23	30.5	10	16	9.5	7	13
0821200196	Ø 6	G 1/4	9	51.5	6	13	25.5	35.5	20	16	10.5	10	16