

导向气缸, 系列 GPC-BV

- Ø 10-100 mm
- 双作用式
- 滑动轴承
- 缓冲 弹性
- 带磁性活塞



工作压力范围	见下表
最低 / 最高环境温度	-10 ... 70 °C
介质	压缩空气
颗粒大小 max.	50 µm
压缩空气中的含油量	0 ... 5 mg/m ³
确定活塞推力的压力	6.3 bar
重量	见下表



技术数据

活塞- Ø	10 mm	12 mm	16 mm	20 mm	25 mm	32 mm	40 mm
行程 10	R402000294	0822060000	0822061000	0822062000	0822063000	-	-
20	R402000296	0822060001	0822061001	0822062001	0822063001	-	-
25	R402000297	0822060007	0822061007	0822062007	0822063007	0822064000	0822065000
30	R402000298	0822060002	0822061002	0822062002	0822063002	-	-
40	R402000300	0822060003	0822061003	0822062003	0822063003	-	-
50	R402000302	0822060004	0822061004	0822062004	0822063004	0822064001	0822065001
75	R402000307	0822060005	0822061005	0822062005	0822063005	0822064002	0822065002
100	R402000312	0822060006	0822061006	0822062006	0822063006	0822064003	0822065003
125	-	0822060024	0822061024	0822062024	0822063024	0822064004	0822065004
150	-	0822060029	0822061029	0822062029	0822063029	-	-
160	-	-	-	-	0822063031	0822064005	0822065005
200	-	-	-	-	0822063039	0822064006	0822065006

活塞- Ø	50 mm	63 mm	80 mm	100 mm
行程 10	-	-	-	-
20	-	-	-	-
25	0822066000	0822067000	R402000914	R402000928
30	-	-	-	-

活塞- Ø	50 mm	63 mm	80 mm	100 mm
40	-	-	-	-
50	0822066001	0822067001	R402000915	R402000929
75	0822066002	0822067002	R402000916	R402000930
100	0822066003	0822067003	R402000917	R402000931
125	0822066004	0822067004	R402000918	R402000932
150	-	-	-	-
160	0822066005	0822067005	R402000919	R402000933
200	0822066006	0822067006	R402000920	R402000934

技术数据

活塞- Ø	10 mm	12 mm	16 mm	20 mm	25 mm	32 mm
接口	M5	M5	M5	M5	G 1/8	G 1/8
工作压力范围	2 ... 8 bar	2 ... 8 bar	2 ... 8 bar	2 ... 8 bar	1,5 ... 8 bar	1,3 ... 8 bar
缩回运动的活塞力	42 N	53 N	95 N	148 N	260 N	435 N
伸出运动的活塞力	49 N	71 N	127 N	198 N	309 N	507 N
最大速度	0,5 m/s	0,5 m/s	0,5 m/s	0,5 m/s	0,8 m/s	0,6 m/s
冲撞能量	0,04 J	0,1 J	0,11 J	0,15 J	0,35 J	0,4 J

活塞- Ø	40 mm	50 mm	63 mm	80 mm	100 mm
接口	G 1/8	G 1/4	G 1/4	G 1/4	G 3/8
工作压力范围	1 ... 8 bar	1 ... 8 bar	1 ... 8 bar	1 ... 8 bar	1 ... 8 bar
缩回运动的活塞力	720 N	1110 N	1837 N	2969 N	4639 N
伸出运动的活塞力	792 N	1237 N	1964 N	3167 N	4948 N
最大速度	0,6 m/s	0,6 m/s	0,6 m/s	0,4 m/s	0,4 m/s
冲撞能量	0,52 J	0,64 J	0,75 J	0,75 J	1 J

技术信息

压力露点必须至少低于环境和介质温度 15 °C，并且允许的最高温度为 3 °C。

压缩空气的油含量必须在整个使用寿命中保持不变。

只可使用经过 AVENTICS 公司许可的油。详细信息请参见文档“技术信息”（MediaCentre 中获取）。

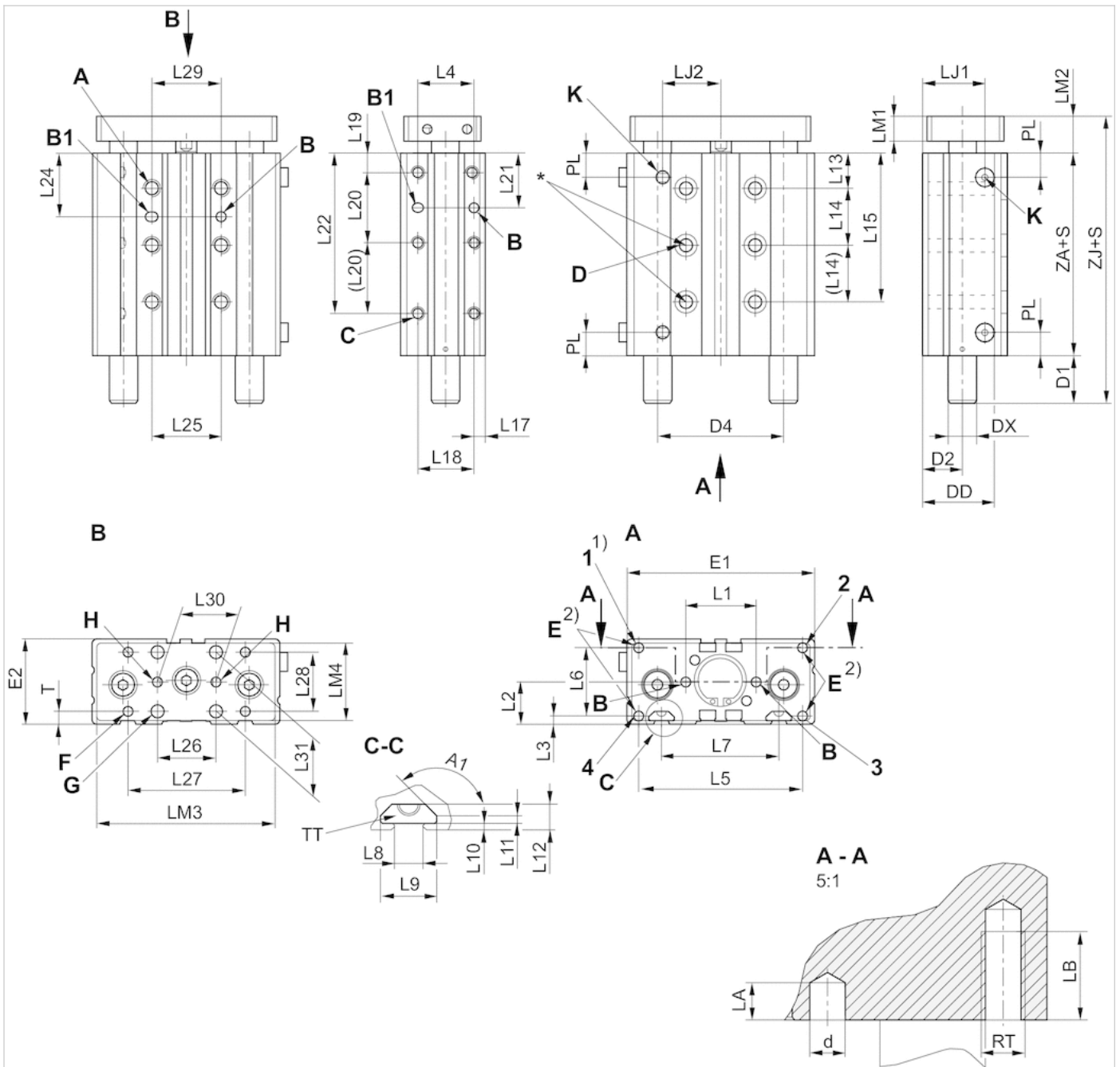
提示：在直径为10的型号上只能使用ST4系列传感器。在所有其他直径的型号上可以使用ST6和SN3系列的传感器。

技术信息

材料	
外壳	铝材, 阳极氧化处理
密封	聚氨酯
正面板	钢, 镀锌
引导杆	不锈钢
轴承	青铜烧结制成
活塞杆	不锈钢

规格

规格 Ø 10 ... 20



* 根据 ISO 4762 适用于螺钉

- 1) 螺纹孔只有 Ø 20
- 2) 固定孔 M4 适用于 GPC-E 附件
- 1, 2, 3, 4: 前端多个螺纹

S = 行程

提示：在直径为10的型号上只能使用ST4系列传感器。在所有其他直径的型号上可以使用ST6和SN3系列的传感器。

规格

活塞- Ø	A RTxLB	A1	B ØdxLA	B1 ØdxDxLA	C RTxLB	D Ø
10 mm	M4x6	–	4H7x4	4H7x5x4	M4x6	3.2
12 mm	M5x8	–	4H7x4	4H7x5x4	M5x8	4.2
16 mm	M5x8	135°	4H7x4	4H7x5x4	M5x8	4.2
20 mm	M6x10	135°	4H7x4	4H7x5x4	M6x10	5.2

活塞- Ø	D1 S=10-30	D1 S=40-100	D1 S>100	D2	D4	DD	DX
10 mm	13.5	13.5	13.5	7	–	17.4	8
12 mm	0	17.6	32.6	14.5	40	20	10
16 mm	0	20	35	15.8	47	28.5	12
20 mm	0	20	35	16.5	54	30.5	12

活塞- Ø	E RTxLB	E1	E2	F Ø 1)	G Ø 2)	H Ø 2)	K	L1
10 mm	M4x8	50	21	M4	–	–	M5	20 ±0,04
12 mm	M5x8	58	30.5	M4	4.5	4H9	M5	23 ±0,04
16 mm	M5x8	68	33	M4	5.5	4H9	M5	28 ±0,04
20 mm	M5x10	80	36	M5	5.5	4H9	M5	30 ±0,04


活塞- Ø	L2	L3	L4	L5	L6	L7	L8	L9	L10	L11
10 mm	10.5	3	–	20	15	–	–	–	–	–
12 mm	15	4	22	50	22	–	–	–	–	–
16 mm	16.5	4	25	61	25	43	6.15	12	1.5	1.5
20 mm	18	3.5	24	70	29	50	6.15	12	1.5	1.5

活塞- Ø	L12	L13	L14 S=10	L14 S=20	L14 S>20	L15 S=40	L15 S>40
10 mm	–	15	–	20	20	55	55
12 mm	–	14.5	–	18	22	–	58.5
16 mm	5.5	14	18	25	25	–	64
20 mm	5.5	15	16	24	24	–	63

活塞- Ø	L17	L18	L19	L20 S=10	L20 S>10	L21 S=10	L21 S>10
10 mm	15	–	8	20	20	13	13
12 mm	4	22	8	20	20	18	18
16 mm	4	25	8	18	25	20.5	20.5
20 mm	4.5	24	8	20	30	18	23

活塞- Ø	L22 S≤40	L22 S>40	L24 S=10	L24 S>10	L25	L26	L27
10 mm	48	48	25	25	20	–	20
12 mm	–	48	25.5	25.5	20	–	40
16 mm	–	58	26.5	26.5	25	20	40
20 mm	–	68	23	27	30	25	50

活塞- Ø	L28	L29	L30	L31	LJ1	LJ2	LM1	LM2	LM3
10 mm	–	–	–	–	15	15	5	13.5	48


 青岛秉诚自动化设备有限公司
 地址：中国 青岛市重庆南路99号海尔云街甲3号楼7F
 服务热线：4006-918-365
 网址：<http://www.iaventics.com>
 传真：(86-532)585-10-365
 Email：sales@bechinas.com

活塞- Ø	L28	L29	L30	L31	LJ1	LJ2	LM1	LM2	LM3
12 mm	20	20	-	-	24.8	17.5	8	12.7	55
16 mm	20	25	20 ±0,04	22	27	21	8	13.5	65
20 mm	25	30	25 ±0,04	25	26.5	25	10	15.5	77

活塞- Ø	LM4	PL	T	TT	ZA	ZJ S=10-30	ZJ S=40-100	ZJ S>100
10 mm	19	8	5.5	-	36	63	63	63
12 mm	27	8.5	5	-	34.4	47.1	64.7	79.7
16 mm	30	8.8	6.5	N6	36	49.5	69.5	84.5
20 mm	33	10	5.5	N6	36	51.5	71.5	86.5

S = 行程

行程之间(例如: 行程10 适用于直径为40) 测量气缸机体长度时要使用下一个较长的标准行程

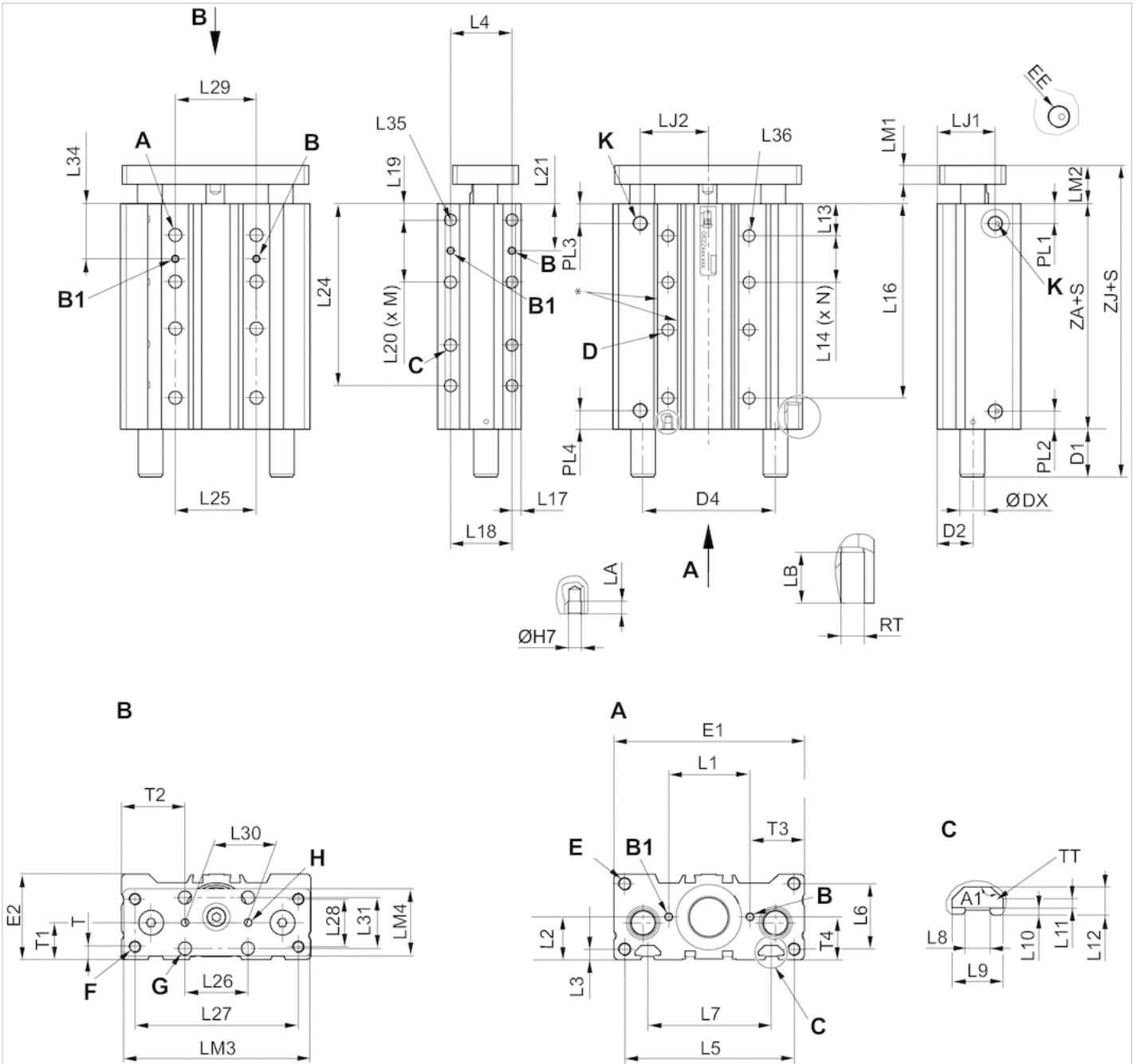
1) 螺纹式穿孔

2) 穿孔

2 孔 C-C 10mm.

规格

规格 $\varnothing 25 \dots 100$



* 根据 ISO 4762 适用于螺钉

S = 行程

提示：在直径为10的型号上只能使用ST4系列传感器。在所有其他直径的型号上可以使用ST6和SN3系列的传感器。

规格

活塞- Ø	A RTxLB	A1	B ØdxLA	B1 ØdxD	C RTxLB	D Ø 1)	D2	D4	DX	E RTxLB	E1	E2
25 mm	M6x10	135°	4x4	4x5	M6x10	5.5	18	59	16	M6x12	95	43
32 mm	M8x14	135°	4x4	4x5	M8x14	7.4	23	75.6	20	M6x12	114	48.5
40 mm	M8x14	135°	4x4	4x5	M8x14	7.4	23	86	20	M8x16	124	54.5
50 mm	M10x20	135°	5x5	5x6	M10x20	9.3	27.5	104	25	M8x16	148	64
63 mm	M10x20	135°	5x5	5x6	M10x20	9.3	35	124	25	M10x20	162	78.5
80 mm	M12x24	135°	6x6	6x7	M12x25	11.2	39.5	152	32	M12x25	202	91.5
100 mm	M12x24	135°	6x6	6x7	M12x25	11.2	39.5	174	32	M12x25	226	111

活塞- Ø	F Ø 1)	G Ø 2)	H Ø 2)	K EE	L1	L2	L3	L4	L5	L6	L7	L8	L9
25 mm	M6	6.5	4H8	G 1/8	35 ±0,1	20.5	4.5	25 ±0,1	85	34	52	6.15	12
32 mm	M8	6.5	4H8	G 1/8	44 ±0,1	24	5	33 ±0,1	105	26	70	8.2	16.7
40 mm	M8	8.5	4H8	G 1/8	53 ±0,15	27	6	40 ±0,15	110	42	80	8.2	16.7
50 mm	M8	8.5	4H8	G 1/4	66 ±0,15	32	8	48 ±0,15	133	34.5	93	8.2	16.7
63 mm	M10	10.5	5H8	G 1/4	84 ±0,15	39	8	60 ±0,15	147	62	112	10.2	20.3
80 mm	M12	10.5	5H8	G 1/4	100 ±0,15	46	9	60 ±0,15	182	54.5	132	10.2	20.3
100 mm	M12	12.5	6H8	G 3/8	120 ±0,15	55.5	9	60 ±0,15	206	76	155	10.2	20.3


活塞- Ø	L10	L11	L12	L13	L15	L17	L18	L19	L22	L25	L26	L27	L28	L29	L30	L31	LJ1
25 mm	1.5	1.5	5.5	16.5	25	5.5	25	8	32	32	30	81	23	32 ±0,1	30 ±0,2	24	29.6
32 mm	2.2	2.8	9	20.5	33	6.5	33	10	42	42	32	97	30	42 ±0,1	32 ±0,2	25	40
40 mm	2.2	2.8	9	20	40	6	40	10	53	53	42	107	30	53 ±0,15	42 ±0,2	32.5	37.8
50 mm	2.2	2.8	9	23	48	7.5	48	12	63	63	53	134	40	63 ±0,15	53 ±0,2	40	54.5
63 mm	6	6	16	24	60	11	60	12	80	80	63	140	48	80 ±0,15	63 ±0,2	48	57
80 mm	6	6	16	33.5	60	12	60	13	96	96	80	176	52	96 ±0,15	80 ±0,2	60	77.5
100 mm	6	6	16	32.5	60	12	60	13	119	119	96	204	64	119 ±0,15	96 ±0,2	60	68.5

活塞- Ø	LJ2	LM1	LM2	LM3	LM4	PL1	PL2	PL3	PL4	T	T1	T2	T3
25 mm	32	10	15.5	93	33	11	11	11	11	6.5	18 ±0,4	32,5 ±0,4	30 ±0,05
32 mm	40.5	12	18.5	112	43	13.5	13.5	13.5	13.5	8	23 ±0,4	41 ±0,4	35 ±0,05
40 mm	44	12	19.5	122	43	12	12	12	12	8	23 ±0,4	41 ±0,4	35,5 ±0,1
50 mm	50.5	15	23.5	146	52	13	13	13	13	7.5	27,5 ±0,4	47,5 ±0,4	41 ±0,1
63 mm	59	15	24	160	67	13.7	13.7	13.7	13.7	11	35 ±0,4	49,5 ±0,5	39 ±0,1
80 mm	74.5	20	30	200	76	23	23	23	23	13.5	39,5 ±0,45	61 ±0,5	51 ±0,2
100 mm	86.5	20	31	224	84	21.5	21.5	21.5	21.5	18.5	50,5 ±0,45	65 ±0,5	53 ±0,2

活塞- Ø	T4	TT	ZA
25 mm	20,5 ±0,05	N6	42 3)
32 mm	24 ±0,05	N8	46.5
40 mm	27 ±0,1	N8	44
50 mm	32 ±0,1	N8	46
63 mm	39 ±0,1	N10	51
80 mm	46 ±0,2	N10	77
100 mm	55,5 ±0,2	N10	77

S = 行程

行程之间(例如: 行程10 适用于直径为40) 测量气缸机体长度时要使用下一个较长的标准行程

1) 螺纹式穿孔
 青岛秉诚自动化设备有限公司
 地址: 中国·青岛市重庆南路99号海尔云街甲3号楼7F

服务热线: 4006-918-365
 网址: <http://www.iaventics.com>

传真: (86-532)585-10-365
 Email: sales@bechinas.com

2) 穿孔

3) 用于行程 10/150, ZA = 52, 用于行程 25, ZA = 47

2 孔 C-C 10mm.

规格

活塞- Ø	S=10 D1	S=20 D1	S=25 D1	S=30 D1	S=40 D1	S=50 D1
25 mm	0	0	0	0	0	0
32 mm	-	-	17	17	17	17
40 mm	-	-	19	19	19	19
50 mm	-	-	25	25	25	25
63 mm	-	-	19	19	19	19
80 mm	-	-	10.5	10.5	10.5	10.5
100 mm	-	-	9.5	9.5	9.5	9.5

活塞- Ø	S=75 D1	S=100 D1	S=125 D1	S=150 D1	S=160 D1	S=200 D1
25 mm	11	11	27	27	27	27
32 mm	17	17	35	35	35	35
40 mm	19	19	37	37	37	37
50 mm	25	25	55	55	55	55
63 mm	19	19	49	49	49	49
80 mm	10.5	10.5	38.5	38.5	38.5	38.5
100 mm	9.5	9.5	37.5	37.5	37.5	37.5

活塞- Ø	S=10 L14	S=20 L14	S=25 L14	S=30 L14	S=40 L14	S=50 L14
25 mm	19	25	25	25	25	25
32 mm	30	30	30	33	33	33
40 mm	30	30	30	40	40	40
50 mm	25	25	25	48	48	48
63 mm	28	28	28	28	28	28
80 mm	35	35	35	60	60	60
100 mm	37	37	37	60	60	60

活塞- Ø	S=75 L14	S=100 L14	S=125 L14	S=160 L14	S=200 L14
25 mm	25	25	25	25	25
32 mm	33	33	33	33	33
40 mm	40	40	40	40	40
50 mm	48	48	48	48	48
63 mm	60	60	60	60	60
80 mm	60	60	60	60	60
100 mm	60	60	60	60	60

S = 行程

规格

活塞- Ø	S=10 N	S=20 N	S=25 N	S=30 N	S=40 N	S=50 N	S=75 N
25 mm	1	1	1	1	1	2	3
32 mm	-	-	1	1	1	1	2
40 mm	-	-	1	1	1	1	2
50 mm	-	-	1	1	1	1	1
63 mm	-	-	1	1	1	1	1
80 mm	-	-	1	1	1	1	1
100 mm	-	-	1	1	1	1	1

活塞- Ø	S=100 N	S=125 N	S=160 N	S=200 N	S=40 L16	S=50 L16
25 mm	3	3	3	3	65.5	-
32 mm	3	3	3	3	-	76
40 mm	2	3	3	3	-	-
50 mm	2	2	3	3	-	-
63 mm	1	2	2	3	-	-
80 mm	1	2	2	3	-	-
100 mm	1	2	2	3	-	-

活塞- Ø	S=100 L16	S=125 L16	S=160 L16	S=200 L16
25 mm	125.5	150.5	185.5	225.5
32 mm	-	151	186	226
40 mm	-	-	184	224
50 mm	-	148	-	223
63 mm	127	-	187	-
80 mm	143.5	-	203.5	-
100 mm	144.5	-	204.5	-

S = 行程

规格

活塞- Ø	S=20 L20	S=25 L20	S=30 L20	S=40 L20	S=50 L20	S=75 L20
25 mm	22	32	32	32	32	32
32 mm	35	35	42	42	42	42
40 mm	30	30	53	53	53	53
50 mm	30	30	30	30	30	63
63 mm	30	30	30	30	30	80
80 mm	47	47	47	47	47	96
100 mm	49	49	49	49	49	49

活塞- Ø	S=100 L20	S=125 L20	S=160 L20	S=200 L20	S=20 L21	S=25 L21
25 mm	32	32	32	32	19	24
32 mm	42	42	42	42	27.5	27.5
40 mm	53	53	53	53	25	25
50 mm	63	63	63	63	27	27

活塞- Ø	S=100 L20	S=125 L20	S=160 L20	S=200 L20	S=20 L21	S=25 L21
63 mm	80	80	80	80	27	27
80 mm	96	96	96	96	36.5	36.5
100 mm	119	119	119	119	37.5	37.5

活塞- Ø	S=30 L21	S=40 L21	S=50 L21	S=75 L21	S=100 L21	S=125 L21
25 mm	24	24	24	24	24	24
32 mm	31	31	31	31	31	31
40 mm	36.5	36.5	36.5	36.5	36.5	36.5
50 mm	27	27	27	43.5	43.5	43.5
63 mm	27	27	27	52	52	52
80 mm	36.5	36.5	36.5	61	61	61
100 mm	37.5	37.5	37.5	37.5	72.5	72.5

活塞- Ø	S=160 L21	S=200 L21
25 mm	24	24
32 mm	31	31
40 mm	36.5	36.5
50 mm	43.5	43.5
63 mm	52	52
80 mm	61	61
100 mm	72.5	72.5

S = 行程

规格

活塞- Ø	S10 M	S20 M	S25 M	S30 M	S40 M	S50 M	S75 M
25 mm	1	1	1	1	1	1	2
32 mm	-	-	1	1	1	1	2
40 mm	-	-	1	1	1	1	1
50 mm	-	-	1	1	1	1	1
63 mm	-	-	1	1	1	1	1
80 mm	-	-	1	1	1	1	1
100 mm	-	-	1	1	1	1	1

活塞- Ø	S100 M	S125 M	S160 M	S200 M	S40 L24	S50 L24	S75 L24
25 mm	3	3	3	3	60	70	95
32 mm	2	3	3	3	-	-	-
40 mm	2	2	3	3	-	-	91
50 mm	1	2	2	3	-	-	-
63 mm	1	1	2	2	-	-	-
80 mm	1	1	1	2	-	-	-
100 mm	1	1	1	1	-	-	-

活塞- Ø	S100 L24	S125 L24	S160 L24	S200 L24
25 mm	-	145	180	220
32 mm	-	145	180	220

青岛秉诚自动化设备有限公司

地址：中国·青岛市重庆南路99号海尔云街甲3号楼7F

服务热线：4006-918-365

网址：<http://www.iaventics.com>

传真：(86-532)585-10-365

Email：sales@beclifinas.com

活塞- Ø	S100 L24	S125 L24	S160 L24	S200 L24
40 mm	-	-	-	216
50 mm	116	-	176	-
63 mm	-	142	-	217
80 mm	-	160	195	-
100 mm	-	-	195	235

S = 行程

规格

活塞- Ø	S10 L34	S20 L34	S25 L34	S30 L34	S40 L34	S50 L34
25 mm	26	29	29	29	29	29
32 mm	35.5	35.5	35.5	37	37	37
40 mm	35	35	35	40	40	40
50 mm	35.5	35.5	35.5	47	47	47
63 mm	38	38	38	38	38	38
80 mm	51	51	51	51	51	63.5
100 mm	51	51	51	51	51	62.5

活塞- Ø	S75 L34	S100 L34	S125 L34	S160 L34	S200 L34	S10 L35
25 mm	29	29	29	29	29	4
32 mm	37	37	37	37	37	4
40 mm	40	40	40	40	40	4
50 mm	47	47	47	47	47	4
63 mm	54	54	54	54	54	4
80 mm	63.5	63.5	63.5	63.5	63.5	4
100 mm	62.5	62.5	62.5	62.5	62.5	4

活塞- Ø	S20 L35	S25 L35	S30 L35	S40 L35	S50 L35	S75 L35
25 mm	4	4	4	6	6	8
32 mm	4	4	4	4	4	6
40 mm	4	4	4	4	4	6
50 mm	4	4	4	4	4	4
63 mm	4	4	4	4	4	4
80 mm	4	4	4	4	4	4
100 mm	4	4	4	4	4	4

活塞- Ø	S100 L35	S125 L35	S160 L35	S200 L35
25 mm	8	10	10	10
32 mm	8	8	10	10
40 mm	6	6	8	10
50 mm	6	6	8	8
63 mm	4	6	6	8
80 mm	4	6	6	6
100 mm	4	4	6	6

S = 行程



青岛秉诚自动化设备有限公司
地址：中国·青岛市重庆南路99号海尔云街甲3号楼7F

服务热线：4006-918-365
网址：<http://www.iaventics.com>

传真：(86-532)585-10-365
Email：sales@bechinas.com

规格

活塞- Ø	S10 L36	S20 L36	S25 L36	S30 L36	S40 L36	S50 L36
25 mm	4	4	4	4	6	6
32 mm	4	4	4	4	4	6
40 mm	4	4	4	4	4	4
50 mm	4	4	4	4	4	4
63 mm	4	4	4	4	4	4
80 mm	4	4	4	4	4	4
100 mm	4	4	4	4	4	4

S75 L36	S100 L36	S125 L36	S160 L36	S200 L36	S10 ZJ	S20 ZJ
8	10	10	10	10	57.5	57.5
6	8	10	10	10	-	-
6	6	8	10	10	-	-
4	6	8	8	10	-	-
4	6	6	8	10	-	-
4	6	6	8	8	-	-
4	6	6	8	8	-	-

S25 ZJ	S30 ZJ	S40 ZJ	S50 ZJ	S75 ZJ	S100 ZJ	S125 ZJ	S160 ZJ
57.5	57.5	57.5	57.5	68.5	68.5	84.5	84.5
82	-	-	82	82	82	100	100
82.6	-	-	82.6	82.6	82.6	124.5	124.5
94.5	-	-	94.5	94.5	94.5	124.6	124.6
94.6	-	-	94.6	94.6	94.6	145.5	145.5
117.5	-	-	117.5	117.5	117.5	145.5	145.5
117.5	-	-	117.5	117.5	117.5	145.5	145.5

S200 ZJ
84.5
100
124.5
124.6
145.5
145.5
145.5

S = 行程

重量 (kg)

活塞- Ø	S	重量 kg
10 mm	10 mm	0,19 kg
10 mm	20 mm	0,22 kg
10 mm	25 mm	0,23 kg
10 mm	30 mm	0,24 kg
40 mm	40 mm	0,27 kg



青岛秉诚自动化设备有限公司
地址：中国·青岛市重庆南路99号海尔云街甲3号楼7F

服务热线：4006-918-365
网址：<http://www.iaventics.com>

传真：(86-532)585-10-365
Email：sales@bechinas.com

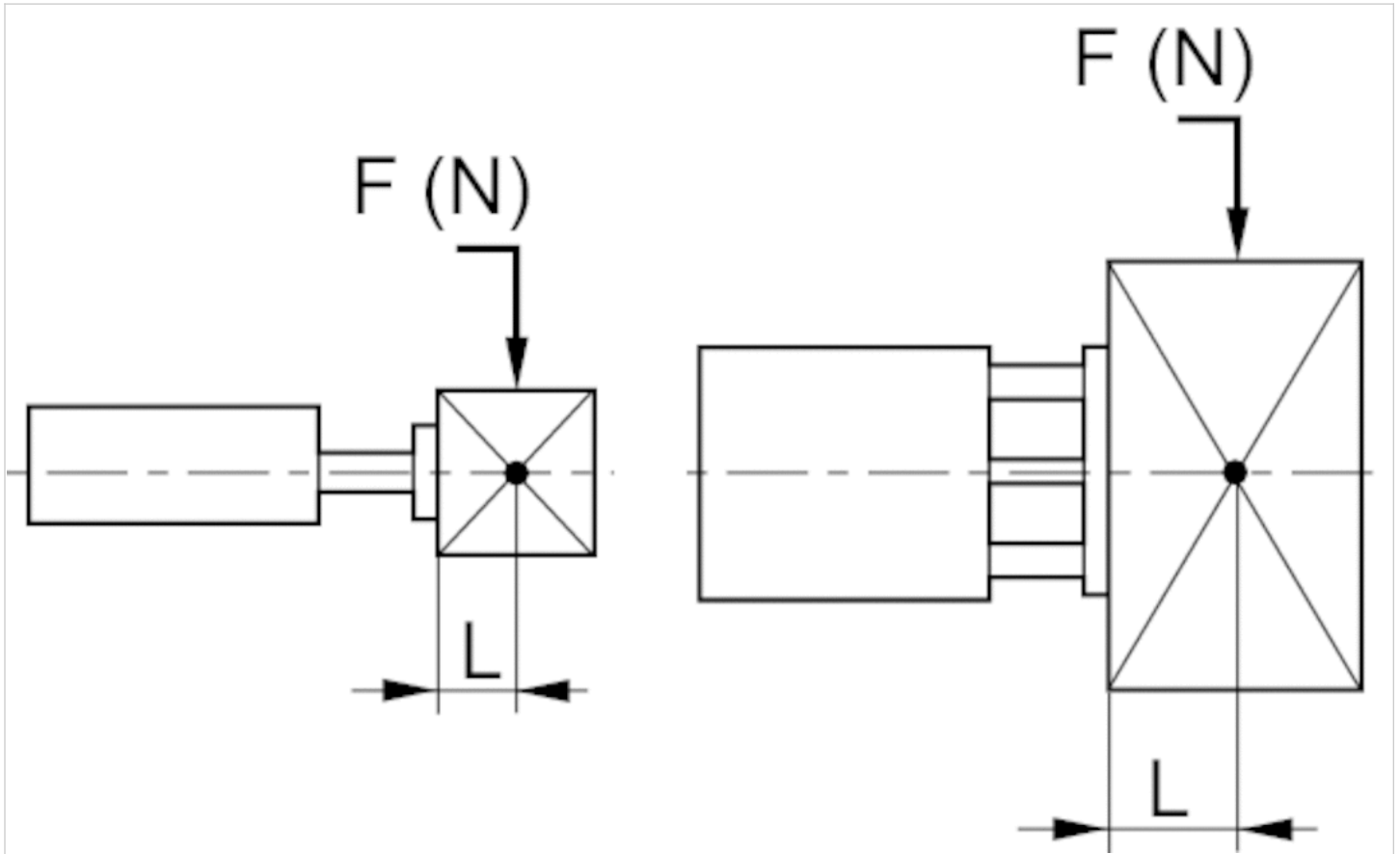
活塞- Ø	S	重量 kg
10 mm	50 mm	0,29 kg
10 mm	75 mm	0,36 kg
10 mm	100 mm	0,42 kg
12 mm	10 mm	0,3 kg
12 mm	20 mm	0,34 kg
12 mm	25 mm	0,37 kg
12 mm	30 mm	0,39 kg
12 mm	40 mm	0,45 kg
12 mm	50 mm	0,49 kg
12 mm	75 mm	0,61 kg
12 mm	100 mm	0,73 kg
12 mm	125 mm	0,85 kg
12 mm	150 mm	0,97 kg
16 mm	10 mm	0,38 kg
16 mm	20 mm	0,44 kg
16 mm	25 mm	0,46 kg
16 mm	30 mm	0,49 kg
16 mm	40 mm	0,57 kg
16 mm	50 mm	0,63 kg
16 mm	75 mm	0,77 kg
16 mm	100 mm	0,91 kg
16 mm	125 mm	1,06 kg
16 mm	150 mm	1,2 kg
20 mm	10 mm	0,5 kg
20 mm	20 mm	0,57 kg
20 mm	25 mm	0,6 kg
20 mm	30 mm	0,64 kg
20 mm	40 mm	0,73 kg
20 mm	50 mm	0,8 kg
20 mm	75 mm	0,98 kg
20 mm	100 mm	1,16 kg
20 mm	125 mm	1,35 kg
20 mm	150 mm	1,52 kg
25 mm	10 mm	0,82 kg
25 mm	20 mm	0,92 kg
25 mm	25 mm	-
25 mm	30 mm	1,05 kg
25 mm	40 mm	1,14 kg
25 mm	50 mm	1,25 kg
25 mm	75 mm	1,56 kg
25 mm	100 mm	1,83 kg
25 mm	125 mm	2,15 kg
25 mm	150 mm	-
25 mm	160 mm	2,53 kg
25 mm	200 mm	2,97 kg
32 mm	25 mm	1,56 kg
32 mm	50 mm	1,93 kg
32 mm	75 mm	2,26 kg
	100 mm	2,62 kg

活塞- Ø	S	重量 kg
32 mm	125 mm	3,06 kg
32 mm	160 mm	3,57 kg
32 mm	200 mm	4,17 kg
40 mm	25 mm	1,8 kg
40 mm	50 mm	2,2 kg
40 mm	75 mm	2,6 kg
40 mm	100 mm	3,08 kg
40 mm	125 mm	3,6 kg
40 mm	160 mm	4,1 kg
40 mm	200 mm	4,8 kg
50 mm	25 mm	3 kg
50 mm	50 mm	3,6 kg
50 mm	75 mm	4,2 kg
50 mm	100 mm	4,8 kg
50 mm	125 mm	5,6 kg
50 mm	160 mm	6,4 kg
50 mm	200 mm	7,3 kg
63 mm	25 mm	3,8 kg
63 mm	50 mm	4,5 kg
63 mm	75 mm	5,2 kg
63 mm	100 mm	5,9 kg
63 mm	125 mm	6,86 kg
63 mm	160 mm	7,78 kg
63 mm	200 mm	8,9 kg
80 mm	25 mm	7,3 kg
80 mm	50 mm	8,3 kg
80 mm	75 mm	9,3 kg
80 mm	100 mm	10,3 kg
80 mm	125 mm	11,6 kg
80 mm	160 mm	12,9 kg
80 mm	200 mm	14,5 kg
100 mm	25 mm	8,8 kg
100 mm	50 mm	10 kg
100 mm	75 mm	11,1 kg
100 mm	100 mm	12,2 kg
100 mm	125 mm	13,7 kg
100 mm	160 mm	15,2 kg
100 mm	200 mm	17 kg

S = 行程

规格

距离 L 时允许静态侧向载荷 F [N]



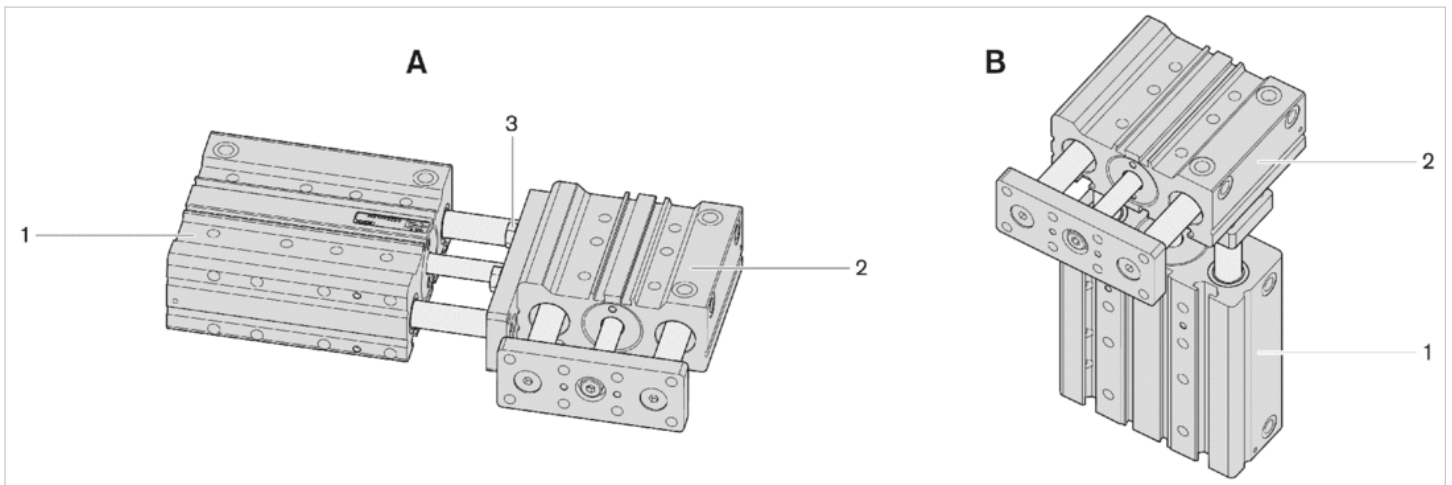
规格

活塞- Ø	L	S=10	S=20	S=25	S=30	S=40	S=50	S=75	S=100	S=125	S=150	S=160	S=200
10 mm	25	12	11	11	10	10	9	8	7	-	-	-	-
12 mm	25	28	24	23	21	31	28	22	19	16	13	-	-
16 mm	50	63	56	53	51	73	67	55	49	42	35	-	-
20 mm	50	63	56	53	51	73	67	55	49	42	35	-	-
25 mm	50	53.2	48.4	-	44.4	41	38.1	59	51.9	65.4	-	57.3	50.1
32 mm	50	-	-	139	-	-	118	103	90.8	116	-	102	90.2
40 mm	50	-	-	138	-	-	118	102	90.4	116	-	102	89.9
50 mm	50	-	-	218	-	-	187	164	146	215	-	191	169
63 mm	50	-	-	217	-	-	186	163	145	214	-	190	169
80 mm	50	-	-	392	-	-	342	304	273	356	-	318	284
100 mm	50	-	-	390	-	-	341	302	272	354	-	318	284

S = 行程

规格

GPC 组合



- 1) 气缸 1
- 2) 气缸 2
- 3) 螺钉

当使用2个装配有导向装置的气缸时，气缸1的最小行程

活塞- Ø	S
32 mm	25
40 mm	25
50 mm	30
63 mm	30
80 mm	35
100 mm	40

S = 行程

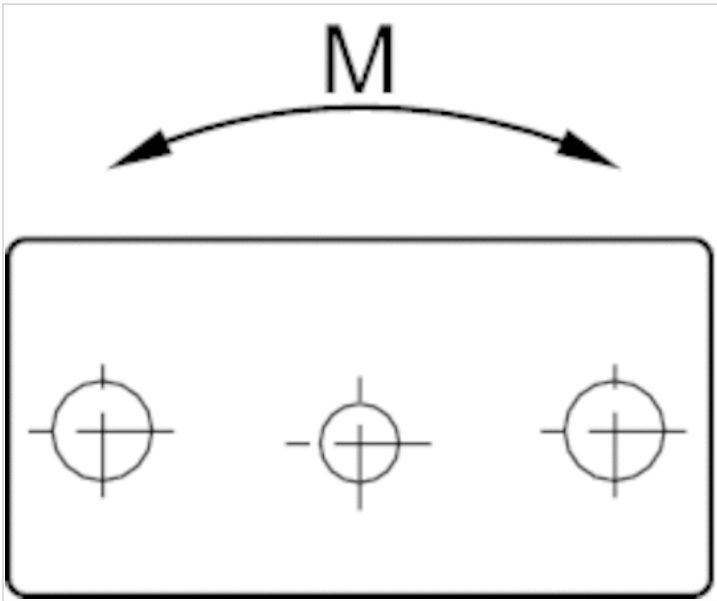
当使用2个装配有导向装置的气缸时，气缸2的最小行程

活塞- Ø	Ø 2	A	B	3
10 mm	12	-	-	M4x12
12 mm	16	-	-	M5x15
16 mm	20	-	-	M5x18
20 mm	25	-	-	M6x20
25 mm	32	25	15	M6x20
32 mm	40	30	30	M8x25
40 mm	50	30	30	M8x30
50 mm	63	55	30	M10x30
63 mm	80	55	55	M10x35
80 mm	100	55	30	M12x40

A = 最小行程: 标准组件 A↔B = 最小行程: 标准组件 B↔3 = 螺丝

规格

允许的静态力矩 M (Nm)



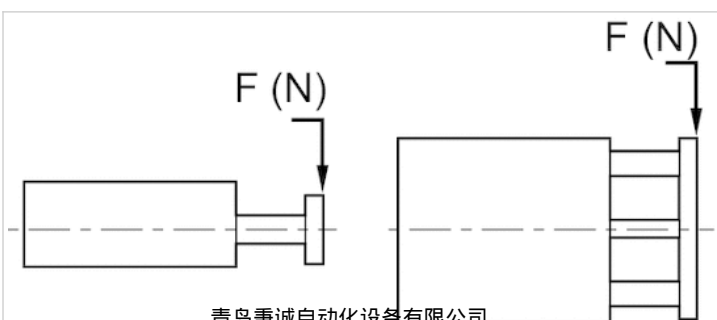
规格

活塞- Ø	S=10	S=20	S=25	S=30	S=40	S=50	S=75	S=100	S=125	S=160	S=200
10 mm	1.75	1.5	1.4	1.3	1.2	1.1	0.85	0.75	-	-	-
12 mm	0.56	0.48	0.46	0.42	0.62	0.56	0.44	0.38	0.32	0.26	-
16 mm	1.48	1.32	1.25	1.2	1.72	1.57	1.29	1.15	0.99	0.82	-
20 mm	1.7	1.51	1.43	1.38	1.97	1.81	1.49	1.32	1.13	0.95	-
25 mm	3.11	2.6	-	2.23	1.96	1.74	2.41	2.02	2.42	2.05	1.75
32 mm	-	-	8.17	-	-	6.4	5.26	4.47	5.45	4.67	4.01
40 mm	-	-	9.19	-	-	7.22	5.95	5.05	6.17	5.29	4.55
50 mm	-	-	17	-	-	13.6	11.4	9.73	13.6	11.8	10.3
63 mm	-	-	20.1	-	-	16.1	13.4	11.5	16.1	14	12.2
80 mm	-	-	42.1	-	-	34.9	29.8	26	32.4	28.5	24.9
100 mm	-	-	47.8	-	-	39.7	33.9	29.6	37	32.5	28.5

S = 行程

规格

允许承受的静态侧向载荷 F [N]



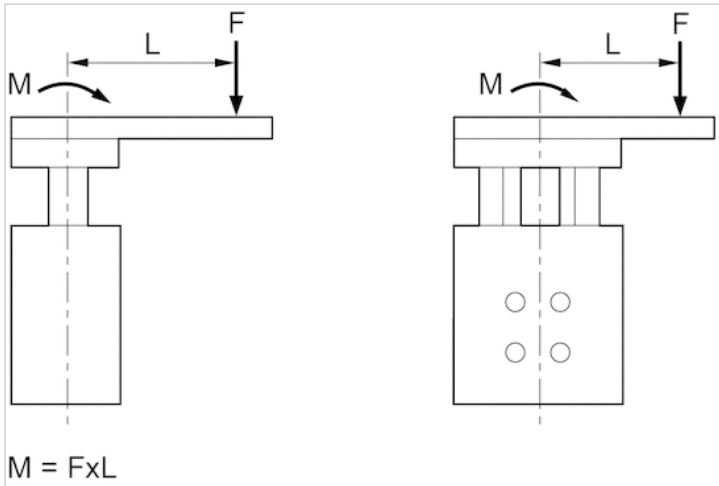
规格

活塞- Ø	S=10	S=20	S=25	S=30	S=40	S=50	S=75	S=100	S=125	S=150	S=160	S=200
25 mm	106	88	-	76	66	59	82	69	82	-	70	59
32 mm	-	-	216	-	-	169	139	118	144	-	124	106
40 mm	-	-	214	-	-	168	138	118	144	-	123	106
50 mm	-	-	327	-	-	262	218	187	261	-	227	197
63 mm	-	-	324	-	-	260	217	186	260	-	226	196
80 mm	-	-	554	-	-	459	392	342	427	-	374	328
100 mm	-	-	549	-	-	456	390	341	425	-	373	327

S = 行程

规格

允许的静态力矩 M (Nm)



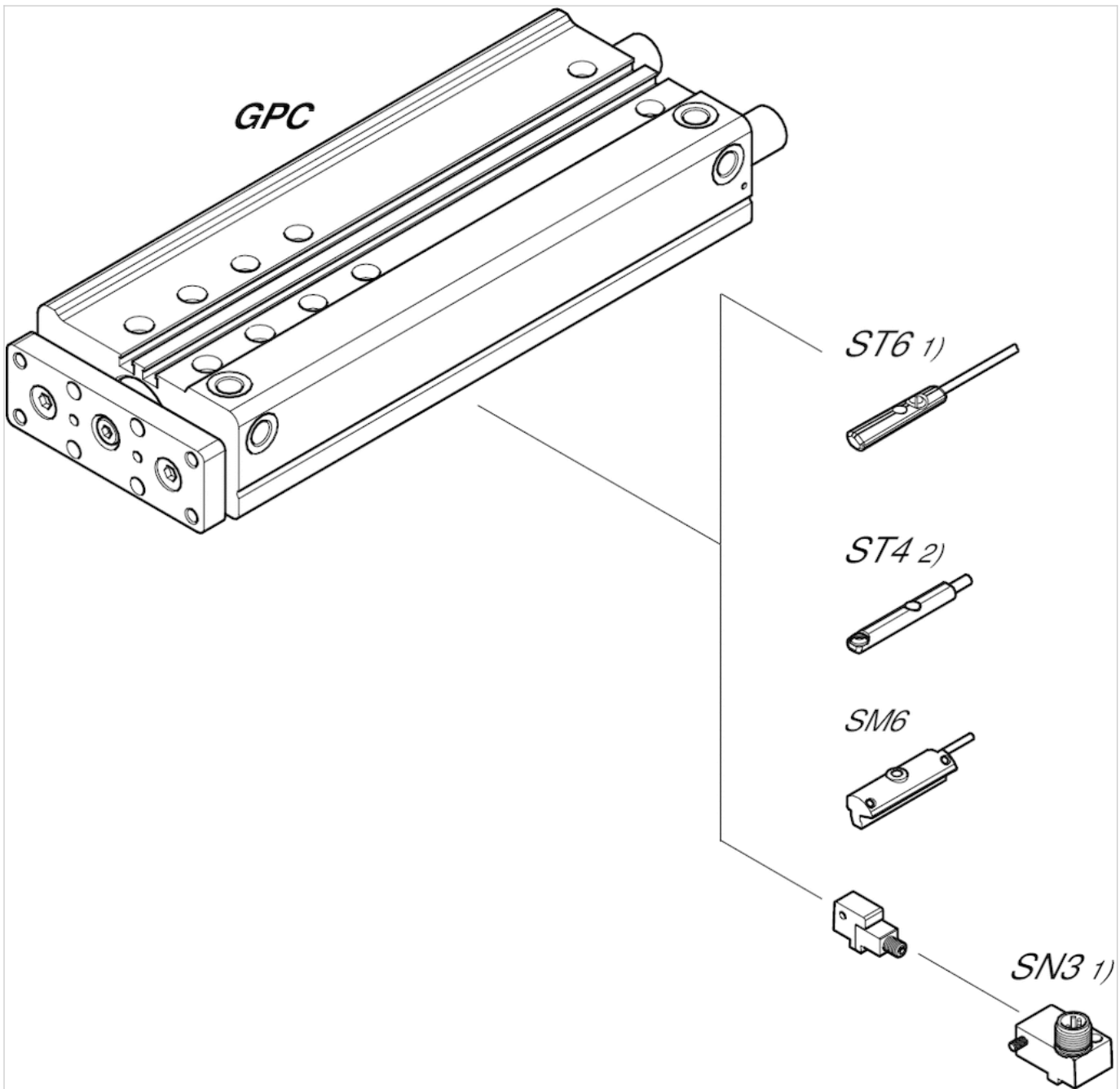
规格

活塞- Ø	S 5-30	S>30	S 35-50	S 55-100	S>100
10 mm	1,5	1,5	-	-	-
12 mm	2	3,5	-	-	-
16 mm	4,5	14	-	-	-
20 mm	4,5	14	-	-	-
25 mm	4,6	-	4,9	9,4	14,5
32 mm	15,2	-	16,5	17,2	26,4
40 mm	15,3	-	15,3	17,2	26,4
50 mm	26	-	26	28,9	51,6
63 mm	26	-	26	28,9	51,6
80 mm	52,1	-	52,1	57,9	90,3
100 mm	52,3	-	52,3	57,9	90,4

S = 行程

附件概览

总览图



1) $\leq \text{Ø}12 \text{ mm}$ (GPC-BV, GPC-E, GPC-TL)

2) 仅限 $\text{Ø}10 \text{ mm}$ (GPC-BV) 和 全部 Ø (GPC-ST)

提示：

这一总览图用于确定各种附件固定在气缸上的位置。图纸可简化描述。因此，不允许在标准情况下设置直接的排出管道。

导向气缸, 系列 GPC-BV

- Ø 10-20 mm
- 双作用式
- 滚珠轴承
- 缓冲弹性
- 带磁性活塞



工作压力范围	见下表
最低 / 最高环境温度	-10 ... 70 °C
介质	压缩空气
颗粒大小 max.	50 µm
压缩空气中的含油量	0 ... 5 mg/m ³
确定活塞推力的压力	6.3 bar
重量	见下表



技术数据

活塞- Ø	10 mm	12 mm	16 mm	20 mm
行程 10	R402000314	0822060100	0822061100	0822062100
20	R402000316	0822060101	0822061101	-
25	R402000317	0822060107	0822061107	-
30	R402000318	0822060102	0822061102	-
40	R402000320	0822060103	0822061103	-
50	R402000322	0822060104	0822061104	-
75	R402000327	0822060105	0822061105	-
100	R402000332	0822060106	0822061106	-
125	-	0822060124	0822061124	-
150	-	0822060129	0822061129	-

技术数据

活塞- Ø	10 mm	12 mm	16 mm	20 mm
接口	M5	M5	M5	M5
工作压力范围	2 ... 8 bar	2 ... 8 bar	2 ... 10 bar	2 ... 10 bar
缩回运动的活塞力	42 N	53 N	95 N	148 N
伸出运动的活塞力	49 N	71 N	127 N	198 N



青岛秉诚自动化设备有限公司
地址: 中国 青岛市重庆南路99号海尔云街甲3号楼7F

服务热线: 4006-918-305
网址: <http://www.iaventics.com>

传真: (86-532) 58599365
Email: sales@bechinas.com

活塞- Ø	10 mm	12 mm	16 mm	20 mm
冲撞能量	0,04 J	0,1 J	0,11 J	0,15 J

技术信息

压力露点必须至少低于环境和介质温度 15 °C ，并且允许 的最高温度为 3 °C 。

压缩空气的油含量必须在整个使用寿命中保持不变。

只可使用经过 AVENTICS 公司许可的油。详细信息请参见文档“技术信息”（ MediaCentre 中获取 ）。

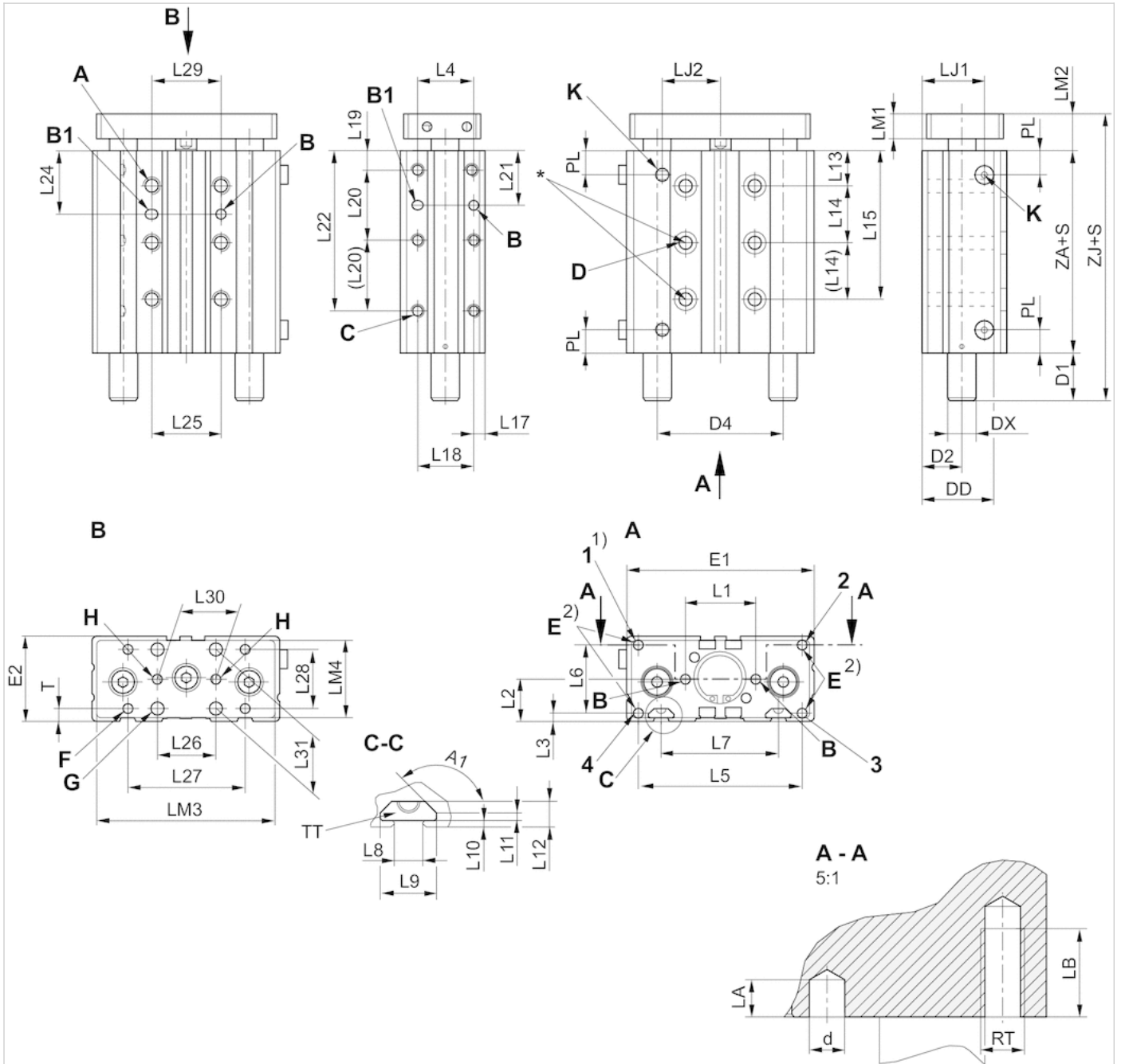
提示：在直径为10的型号上只能使用ST4系列传感器。在所有其他直径的型号上可以使用ST6和SN3系列的传感器。

技术信息

材料	
外壳	铝材, 阳极氧化处理
密封	聚氨酯
正面板	钢, 镀锌
引导杆	钢, 淬火的
轴承	钢, 淬火的
活塞杆	不锈钢

规格

规格 Ø 10 ... 20



* 根据 ISO 4762 适用于螺钉

- 1) 螺纹孔只有 Ø 20
 - 2) 固定孔 M4 适用于 GPC-E 附件
 - 1, 2, 3, 4: 前端多个螺纹
- S = 行程

提示：在直径为10的型号上只能使用ST4系列传感器。在所有其他直径的型号上可以使用ST6和SN3系列的传感器。

规格

活塞- Ø	A RTxLB	A1	B ØdxLA	B1 ØdxDxLA	C RTxLB	D Ø
10 mm	M4x6	–	4H7x4	4H7x5x4	M4x6	3.2
12 mm	M5x8	–	4H7x4	4H7x5x4	M5x8	4.2
16 mm	M5x8	135°	4H7x4	4H7x5x4	M5x8	4.2
20 mm	M6x10	135°	4H7x4	4H7x5x4	M6x10	5.2

活塞- Ø	D1 S=10-30	D1 S=40-100	D1 S>100	D2	D4	DD	DX
10 mm	13.5	13.5	13.5	7	–	17.4	6
12 mm	0	18.4	33.4	14.5	40	20	8
16 mm	0	20.8	35.8	15.8	47	28.5	10
20 mm	0	20.8	35.8	16.5	54	30.5	10

活塞- Ø	E RTxLB	E1	E2	F Ø 1)	G Ø 2)	H Ø 2)	K	L1
10 mm	M4x8	50	21	M4	–	–	M5	20 ±0,04
12 mm	M5x8	58	30.5	M4	4.5	4H9	M5	23 ±0,04
16 mm	M5x8	68	33	M4	5.5	4H9	M5	28 ±0,04
20 mm	M5x10	80	36	M5	5.5	4H9	M5	30 ±0,04


活塞- Ø	L2	L3	L4	L5	L6	L7	L8	L9	L10	L11
10 mm	10.5	3	–	20	15	–	–	–	–	–
12 mm	15	4	22	50	22	–	–	–	–	–
16 mm	16.5	4	25	61	25	43	6.15	12	1.5	1.5
20 mm	18	3.5	24	70	29	50	6.15	12	1.5	1.5

活塞- Ø	L12	L13	L14 S=10	L14 S=20	L14 S>20	L15 S=40	L15 S>40
10 mm	–	15	–	20	20	55	55
12 mm	–	14.5	–	18	22	–	58.5
16 mm	5.5	14	18	25	25	–	64
20 mm	5.5	15	16	24	24	–	63

活塞- Ø	L17	L18	L19	L20 S=10	L20 S>10	L21 S=10	L21 S>10
10 mm	15	–	8	20	20	13 1)	13
12 mm	4	22	8	20	20	18	18
16 mm	4	25	8	18	25	20.5	20.5
20 mm	4.5	24	8	20	30	18	23

活塞- Ø	L22 S≤40	L22 S>40	L24 S=10	L24 S>10	L25	L26	L27
10 mm	48	48	25	25	20	–	20
12 mm	–	48	25.5	25.5	20	–	40
16 mm	–	58	26.5	26.5	25	20	40
20 mm	–	68	23	27	30	25	50

活塞- Ø	L28	L29	L30	L31	LJ1	LJ2	LM1	LM2	LM3
10 mm	–	–	–	–	15.5	15	5	13.5	48


 青岛秉诚自动化设备有限公司
 地址：中国·青岛市重庆南路99号海尔云街甲3号楼7F
 服务热线：4006-918-365
 网址：<http://www.iaventics.com>
 传真：(86-532)585-10-365
 Email：sales@bechinas.com

活塞- Ø	L28	L29	L30	L31	LJ1	LJ2	LM1	LM2	LM3
12 mm	20	20	–	–	24.8	17.5	8	12.7	55
16 mm	20	25	20 ±0,04	22	27	21	8	13.5	65
20 mm	25	30	25 ±0,04	25	26.5	25	10	15.5	77

活塞- Ø	LM4	PL	T	TT	ZA	ZJ S=10-30	ZJ S=40-100	ZJ S>100
10 mm	19	8	5.5	–	36	63	63	63
12 mm	27	8.5	5	–	34.4	47.1	65.5	80.5
16 mm	30	8.8	6.5	N6	36	49.5	70.3	85.3
20 mm	33	10	5.5	N6	36	51.5	72.3	87.3

S = 行程

行程之间(例如: 行程10 适用于直径为40) 测量气缸机体长度时要使用下一个较长的标准行程

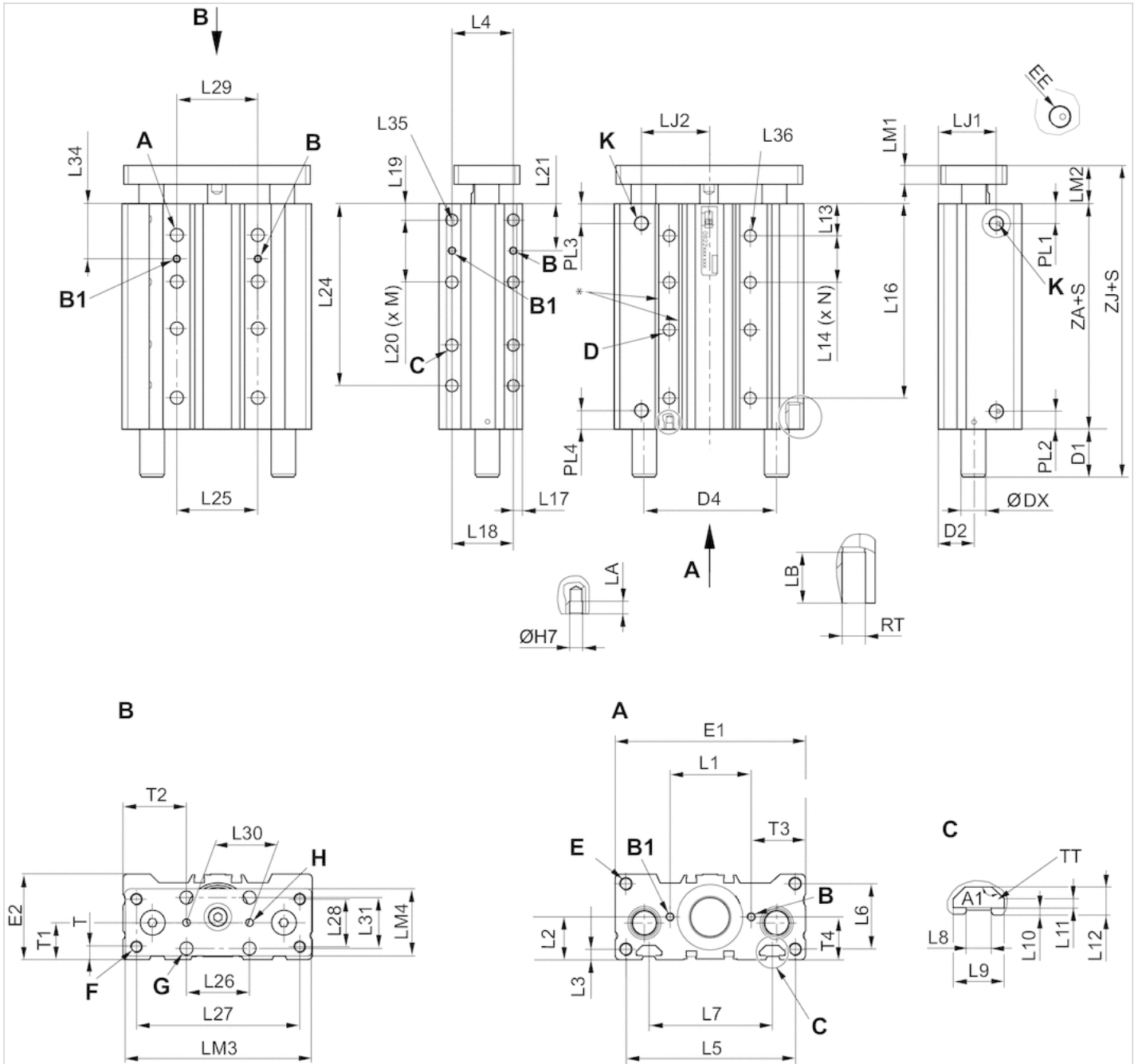
1) 螺纹式穿孔

2) 穿孔

2 孔 C-C 10mm.

规格

规格 Ø 25 ... 100



* 根据 ISO 4762 适用于螺钉

S = 行程

提示：在直径为10的型号上只能使用ST4系列传感器。在所有其他直径的型号上可以使用ST6和SN3系列的传感器。

规格

活塞- Ø	
	10 mm
	12 mm
	16 mm
	20 mm

S = 行程

行程之间(例如: 行程10 适用于直径为40) 测量气缸机体长度时要使用下一个较长的标准行程

- 1) 螺纹式穿孔
 - 2) 穿孔
 - 3) 用于行程 10/150 , ZA = 52 , 用于行程 25 , ZA = 47
- 2 孔 C-C 10mm.

规格

活塞- Ø
10 mm
12 mm
16 mm
20 mm

S = 行程

规格

活塞- Ø
10 mm
12 mm
16 mm
20 mm

规格

活塞- Ø
10 mm
12 mm
16 mm
20 mm

S = 行程

规格

活塞- Ø
10 mm
12 mm
16 mm
20 mm

S = 行程

规格

活塞- Ø
10 mm
12 mm
16 mm
20 mm

S = 行程

规格

活塞- Ø
10 mm
12 mm
16 mm
20 mm

重量 (kg)

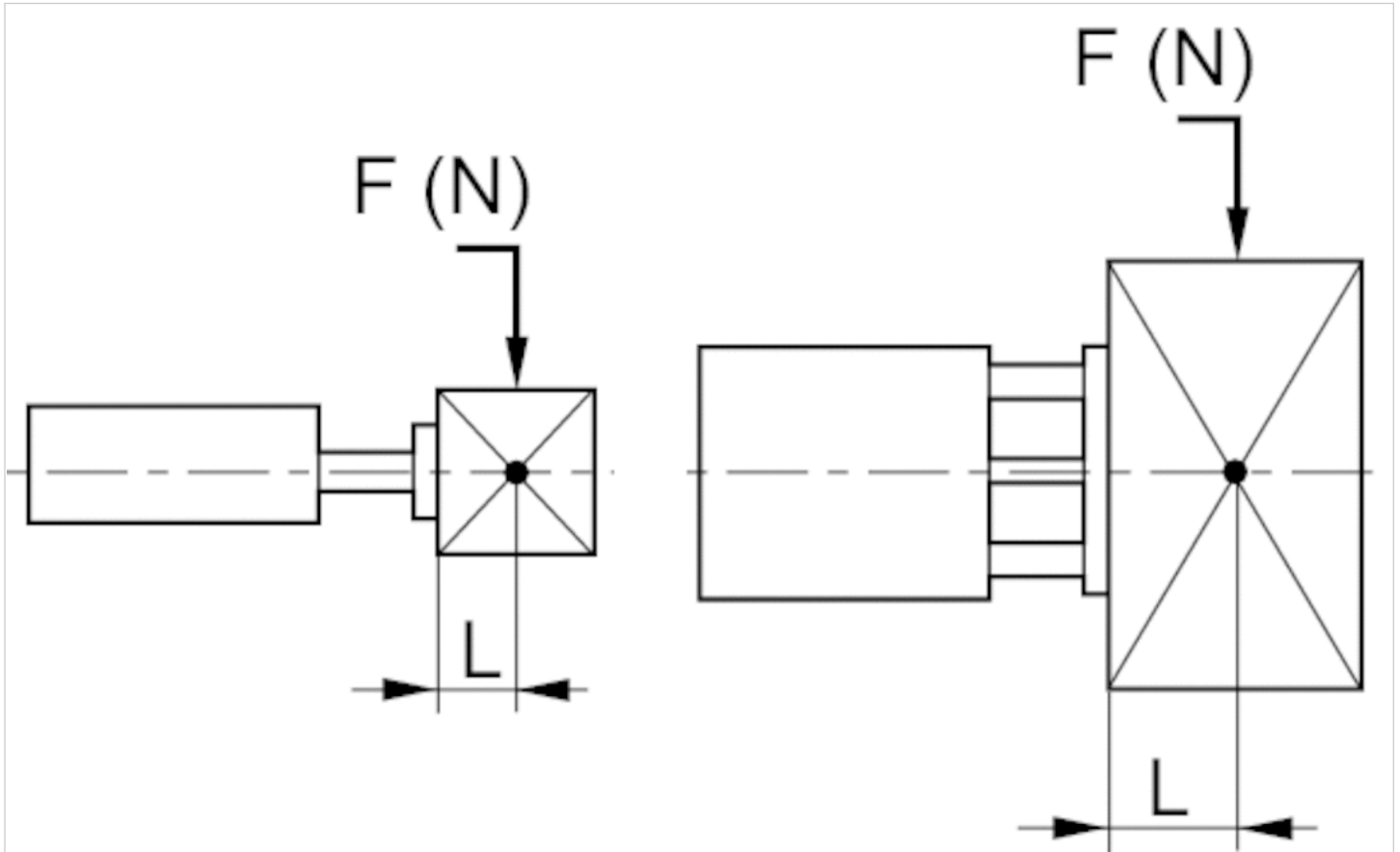
活塞- Ø	S	重量 kg
10 mm	10 mm	0,19 kg
10 mm	20 mm	0,22 kg
10 mm	25 mm	0,23 kg
10 mm	30 mm	0,24 kg
10 mm	40 mm	0,27 kg
10 mm	50 mm	0,29 kg
10 mm	75 mm	0,36 kg
10 mm	100 mm	0,42 kg
12 mm	10 mm	0,28 kg
12 mm	20 mm	0,32 kg
12 mm	25 mm	0,35 kg
12 mm	30 mm	0,35 kg
12 mm	40 mm	0,37 kg
12 mm	50 mm	0,43 kg
12 mm	75 mm	0,48 kg
12 mm	100 mm	0,7 kg
12 mm	125 mm	0,82 kg
12 mm	150 mm	0,94 kg
16 mm	10 mm	0,36 kg
16 mm	20 mm	0,41 kg
16 mm	25 mm	0,44 kg
16 mm	30 mm	0,47 kg
16 mm	40 mm	0,56 kg
16 mm	50 mm	0,61 kg
16 mm	75 mm	0,74 kg
16 mm	100 mm	0,88 kg
16 mm	125 mm	1,03 kg

活塞- Ø	S	重量 kg
16 mm	150 mm	1,16 kg
20 mm	10 mm	0,48 kg

S = 行程

规格

距离 L 时允许静态侧向载荷 F [N]



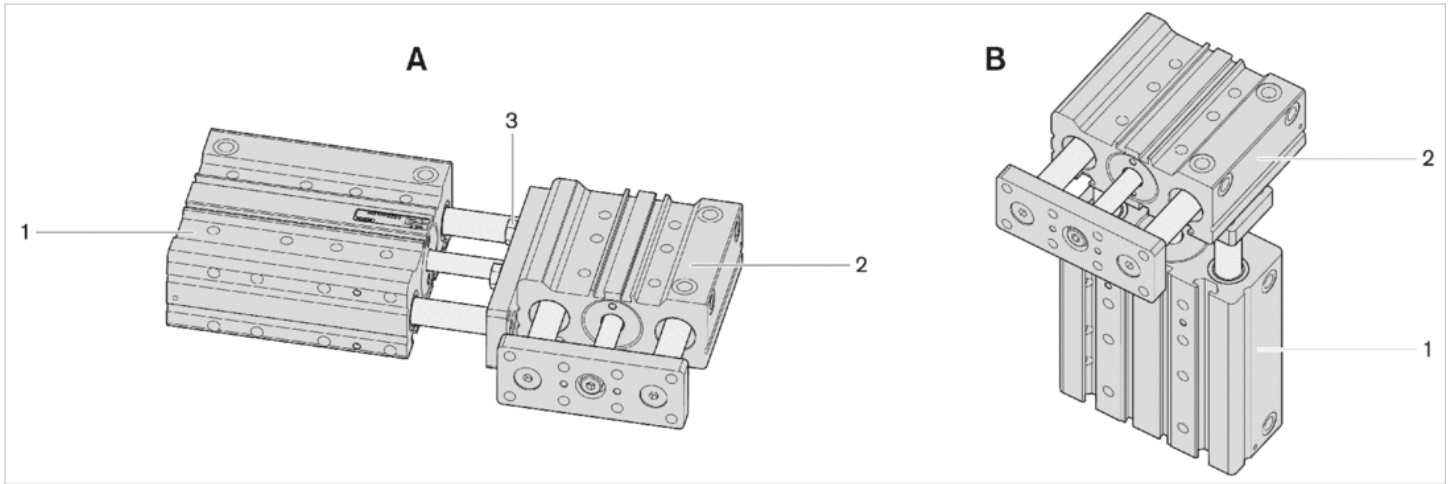
规格

活塞- Ø	L	S=10	S=20	S=25	S=30	S=40	S=50	S=75	S=100	S=125	S=150	S=160	S=200
10 mm	25	10	9	8	8	7	6	5	5	-	-	-	-
12 mm	25	19	17	16	15	23	22	20	19	19	17	-	-
16 mm	50	27	24	23	22	58	56	51	48	44	40	-	-
20 mm	50	27	24	23	22	58	56	51	48	44	40	-	-

S = 行程

规格

GPC 组合



- 1) 气缸 1
- 2) 气缸 2
- 3) 螺钉

当使用2个装配有导向装置的气缸时，气缸1的最小行程

活塞- Ø
10 mm
12 mm
16 mm
20 mm

S = 行程

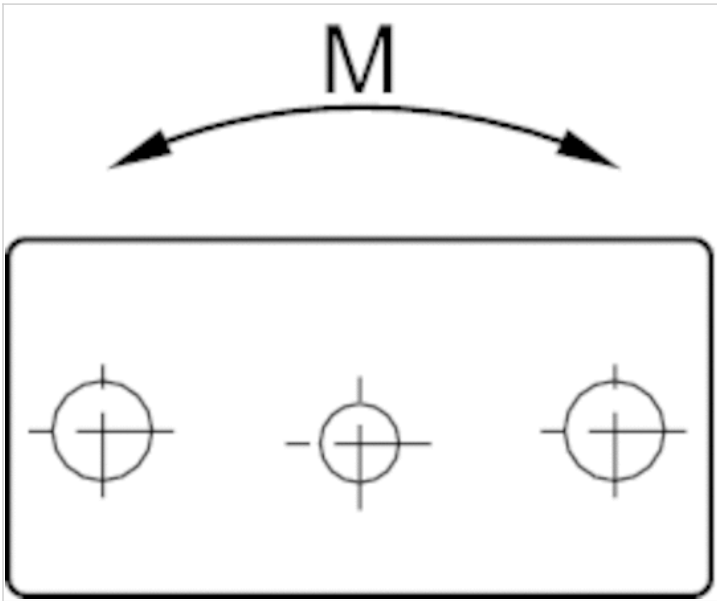
当使用2个装配有导向装置的气缸时，气缸2的最小行程

活塞- Ø	Ø 2	A	B	3
10 mm	12	-	-	M4x12
12 mm	16	-	-	M5x15
16 mm	20	-	-	M5x18
20 mm	25	-	-	M6x20

A = 最小行程: 标准组件 A↔B = 最小行程: 标准组件 B↔3 = 螺丝

规格

允许的静态力矩 M (Nm)



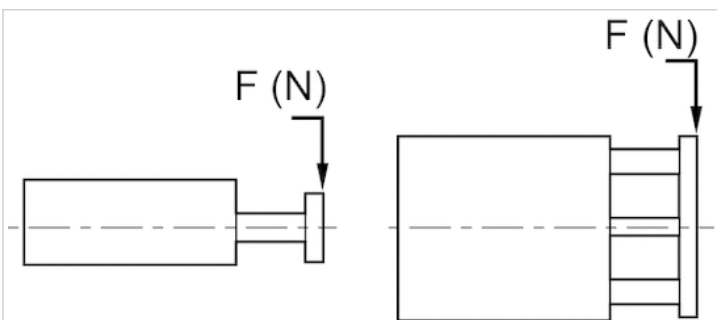
规格

活塞- Ø	S=10	S=20	S=25	S=30	S=40	S=50	S=75	S=100	S=125	S=160	S=200
10 mm	0.35	0.31	0.29	0.27	0.25	0.23	0.17	0.14	-	-	-
12 mm	0.38	0.34	0.32	0.3	0.46	0.44	0.4	0.38	0.36	0.34	-
16 mm	0.63	0.56	0.54	0.52	1.36	1.32	1.2	1.13	1.03	0.94	-
20 mm	0.73	0.65	0.62	0.59	1.57	1.51	1.38	1.3	1.19	1.08	-

S = 行程

规格

允许承受的静态侧向载荷 F [N]



规格

活塞- Ø
10 mm
12 mm
16 mm



青岛秉诚自动化设备有限公司
地址：中国·青岛市重庆南路99号海尔云街甲3号楼7F

服务热线：4006-918-365
网址：<http://www.iaventics.com>

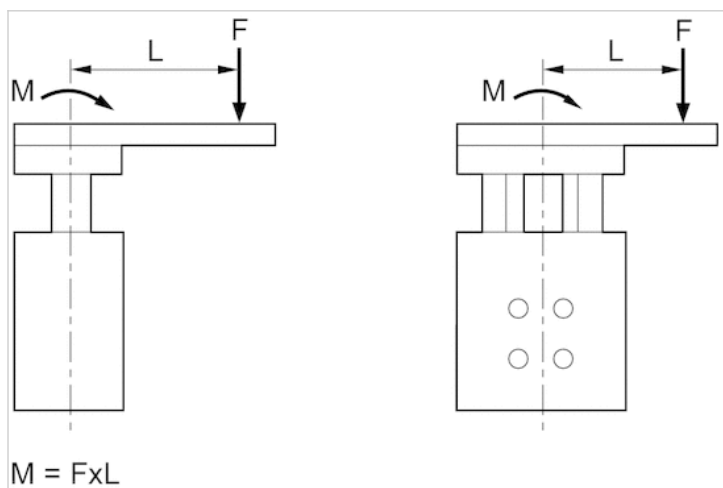
传真：(86-532)585-10-365
Email：sales@bechinas.com

活塞- Ø

20 mm

规格

允许的静态力矩 M (Nm)



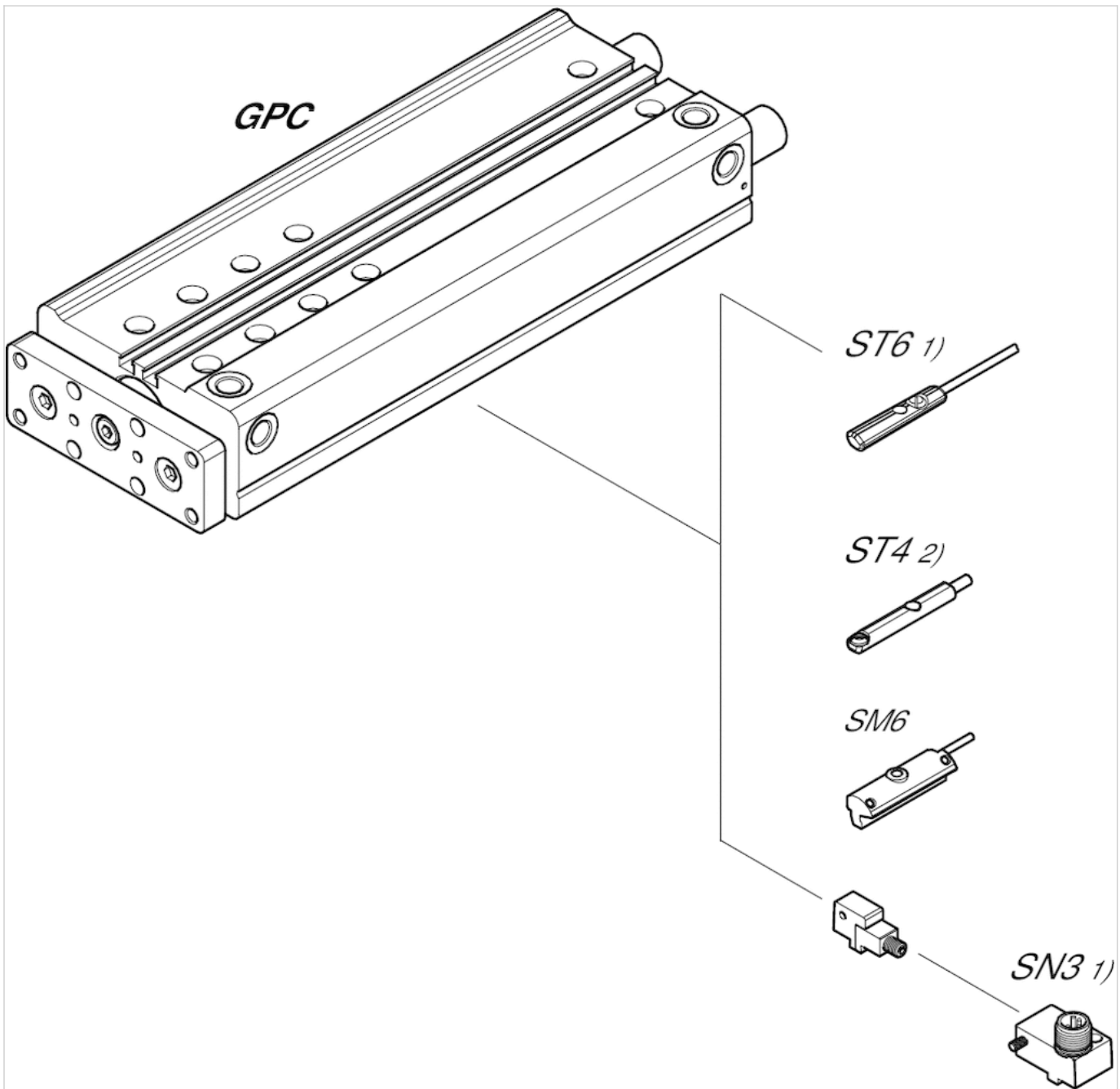
规格

活塞- Ø	S=5-30	S>30	S=35-50	S=55-100	S>100
10 mm	0.8	0.8	-	-	-
12 mm	1.5	2	-	-	-
16 mm	2	5	-	-	-
20 mm	2	5	-	-	-

S = 行程

附件概览

总览图



1) $\leq \text{Ø}12 \text{ mm}$ (GPC-BV, GPC-E, GPC-TL)

2) 仅限 $\text{Ø}10 \text{ mm}$ (GPC-BV) 和 全部 Ø (GPC-ST)

提示：

这一总览图用于确定各种附件固定在气缸上的位置。图纸可简化描述。因此，不允许在标准情况下设置直接的排出管道。

导向气缸, 系列 GPC-E

- Ø 12-20 mm
- 双作用式
- 滑动轴承
- 缓冲 液压, 设置已确定
- 带磁性活塞
- Easy2Combine 能够与连接安装组件一起



工作压力范围	见下表
最低 / 最高环境温度	0 ... 65 °C
介质	压缩空气
颗粒大小 max.	50 µm
压缩空气中的含油量	0 ... 5 mg/m ³
确定活塞推力的压力	6.3 bar
重量	见下表



技术数据

活塞- Ø	12 mm	16 mm	20 mm
行程 25	0822060407	0822061407	0822062407
50	0822060404	0822061404	0822062404
75	0822060405	0822061405	0822062405
100	0822060406	0822061406	0822062406
125	0822060424	0822061424	0822062424
150	0822060429	0822061429	0822062429

技术数据

活塞- Ø	12 mm	16 mm	20 mm
接口	M5	M5	M5
工作压力范围	2 ... 8 bar	2 ... 10 bar	2 ... 10 bar
缩回运动的活塞力	53 N	95 N	148 N
伸出运动的活塞力	71 N	127 N	198 N
最大速度	0,5 m/s	0,5 m/s	0,5 m/s
冲撞能量	0,1 J	0,11 J	0,15 J

技术信息

压力露点必须至少低于环境和介质温度 15 °C ，并且允许的最高温度为 3 °C 。

压缩空气的油含量必须在整个使用寿命中保持不变。

只可使用经过 AVENTICS 公司许可的油。详细信息请参见文档“技术信息”（ MediaCentre 中获取 ）。

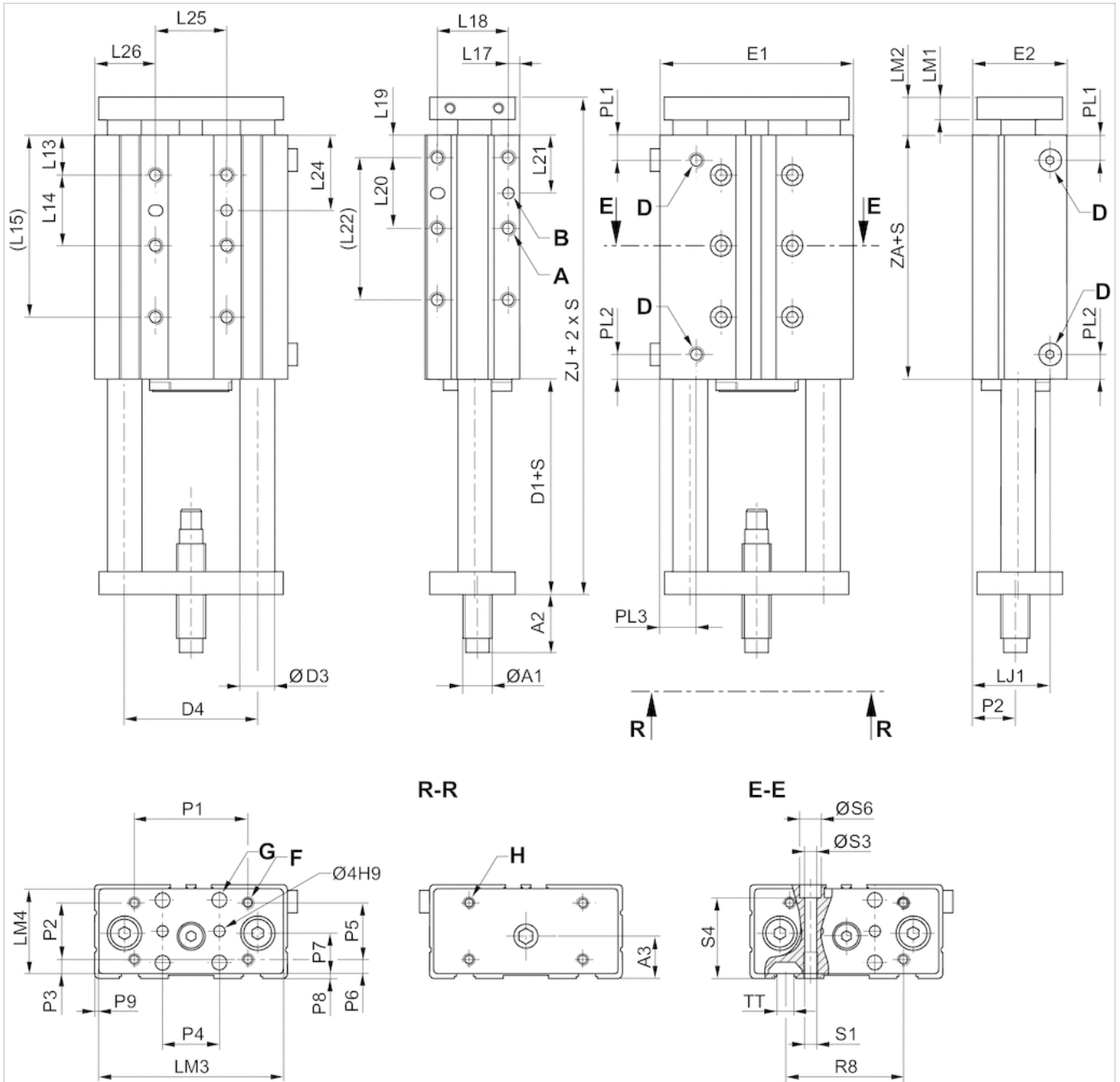
说明：后面的液压消音器包含在供货范围内

技术信息

材料	
外壳	铝材, 阳极氧化处理
密封	聚氨酯
正面板	钢, 镀锌
引导杆	不锈钢
轴承	青铜烧结制成
活塞杆	不锈钢

规格

规格



S = 行程

规格

活塞- Ø	A 1)	Ø A1	A2 2)	A2 3)	A3	B 1)	D	D1	D3	D4	E1	E2	F	G	H	L 4)	L13
12 mm	M5x8	M8	5	19	13.5	4 H7x4	M5	19.2	10	40	58	30.5	M4	4.5	M4	14	14.5
16 mm	M5x8	M10	5	29	14.8	4 H7x4	M5	25.8	12	47	68	33	M4	5.5	M4	24	14
20 mm	M6x10	M10	5	28	18.5	4 H7x4	M5	26.8	12	54	80	36	M5	5.5	M5	23	15

L14	L15 S=50-150	L17	L18	L19	L20	L21	L22 S=50-150	L24	L25	L26	LJ1	LM1	LM2	LM3
22	58.5	4	22	8	20	18	48	25.5	20	19	24.8	8	12.7	55
25	64	4	25	8	25	20.5	58	26.5	25	21.5	27	8	13.5	65
24	63	4.5	24	8	30	23	68	27	30	25	26.5	10	15.5	77

LM4	P1	P2	P3	P4	P5	P6	P7	P8	P9	PL1	PL2	PL3	R8	S1 1)	S3	S4	S6	TT	ZJ	ZA
27	40	20	3.5	-	-	-	-	1.5	1.5	8.5	8.5	11.5	-	M5x8	4.2	20.3	7.6	-	66.3	34.4
30	40	20	5	20	22	4	15	1.5	1.5	8.8	8.8	13	43	M5x8	4.2	28.5	7.6	N6	75.3	36
33	50	25	4	25	25	4	16.5	1.5	1.5	10	10	15	50	M6x10	5.2	30.5	9.5	N6	78.3	36

S = 行程

1) 尺寸 x 深度

2) 最小值

3) 最大值.

4) 适当长度 L = A2 max. ... A2 min.

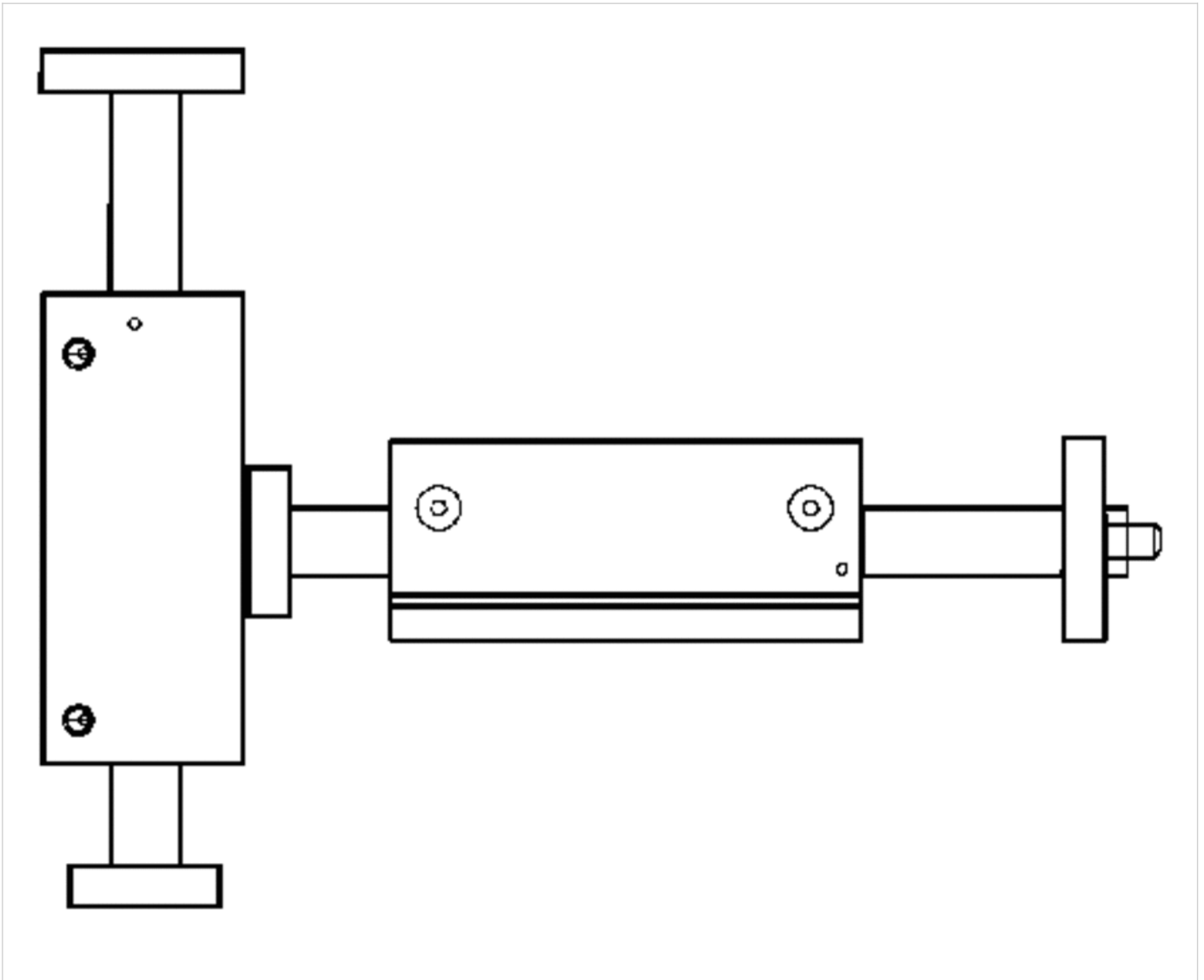
重量 (kg)

活塞- Ø	S	重量 kg
12 mm	25 mm	0,49 kg
12 mm	50 mm	0,64 kg
12 mm	75 mm	0,78 kg
12 mm	100 mm	0,93 kg
12 mm	125 mm	1,07 kg
12 mm	150 mm	1,22 kg
16 mm	25 mm	0,64 kg
16 mm	50 mm	0,84 kg
16 mm	75 mm	1,02 kg
16 mm	100 mm	1,19 kg
16 mm	125 mm	1,38 kg
16 mm	150 mm	1,55 kg
20 mm	25 mm	0,79 kg
20 mm	50 mm	1,02 kg
20 mm	75 mm	1,23 kg
20 mm	100 mm	1,44 kg
20 mm	125 mm	1,66 kg
20 mm	150 mm	1,86 kg

S = 行程

规格

GPC 组合



GPC-E 可以直接径向安装下一个较大的标准-GPC 或 GPC-E 正面板上.

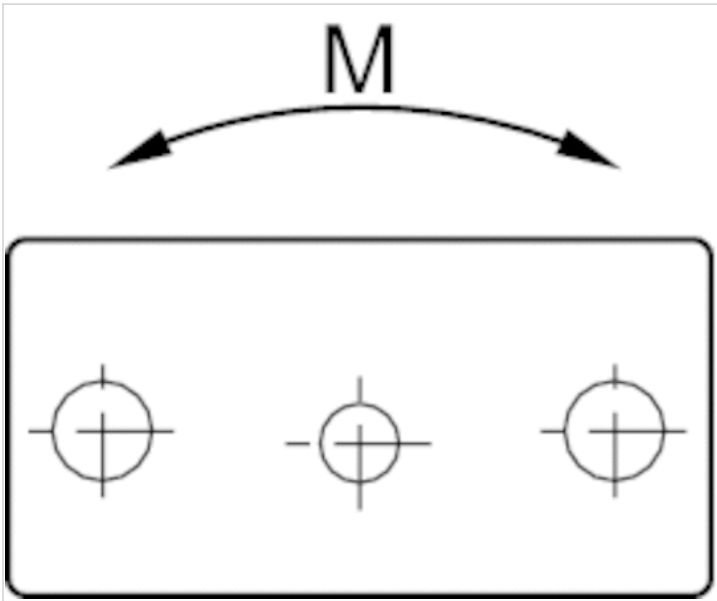
规格

活塞- Ø		GPC 16, GPC-E 16	GPC 20, GPC-E 20	GPC 25
12 mm	GPC-E 12	M5x15 1)	-	-
16 mm	GPC-E 16	-	M5x15 1)	-
20 mm	GPC-E 20	-	-	M6x15 1)

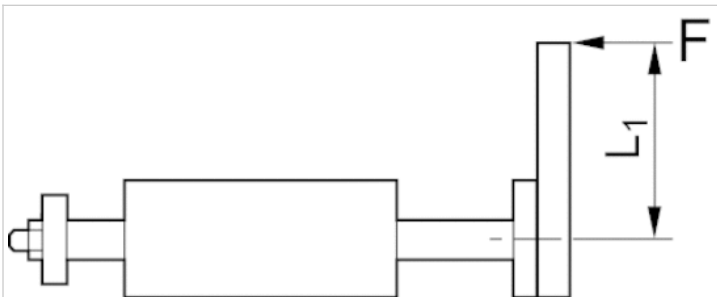
1) 螺栓符合 ISO 4762 标准- M4x25

规格

允许的静态力矩 M (Nm)



当静负载为6bar时，允许的力臂长度 L_1



规格

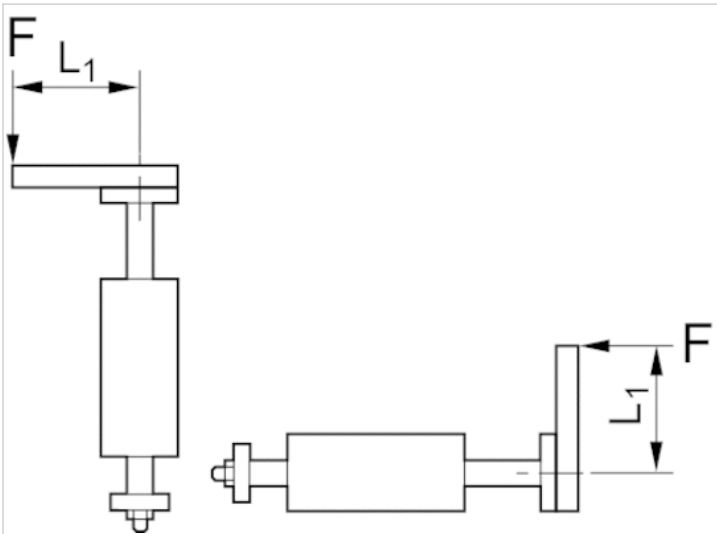
活塞- \varnothing	S=25	S=50	S=75	S=100	S=125	S=150
12 mm	0.46	0.56	0.44	0.38	0.32	0.26
16 mm	1.25	1.57	1.29	1.15	0.99	0.82
20 mm	1.43	1.81	1.49	1.32	1.13	0.95

规格

活塞- \varnothing	F [N]	L1	L2
12 mm	67	290	22
16 mm	120	215	23.7
20 mm	180	140	27

规格

当动负载为6bar时，允许的力臂长度L1



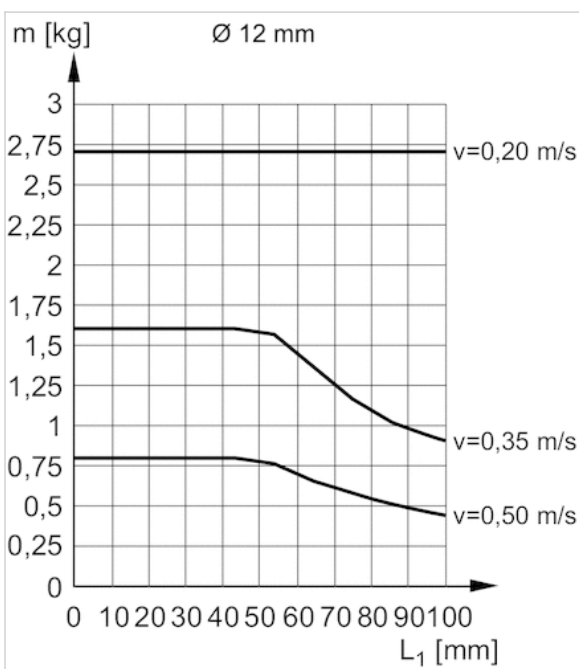
规格

活塞- Ø	F [N]	F [N] 1)	L1	L2
12 mm	67	23	250	22
16 mm	120	40	200	23,7
20 mm	180	65	125	27

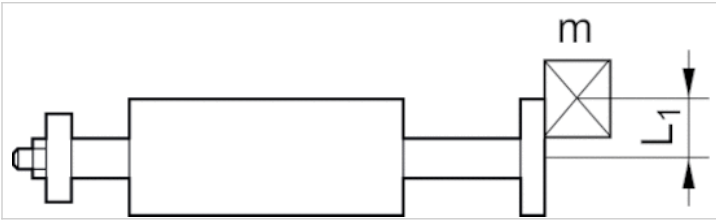
1) 水平状态的最大的力 [N]

配图

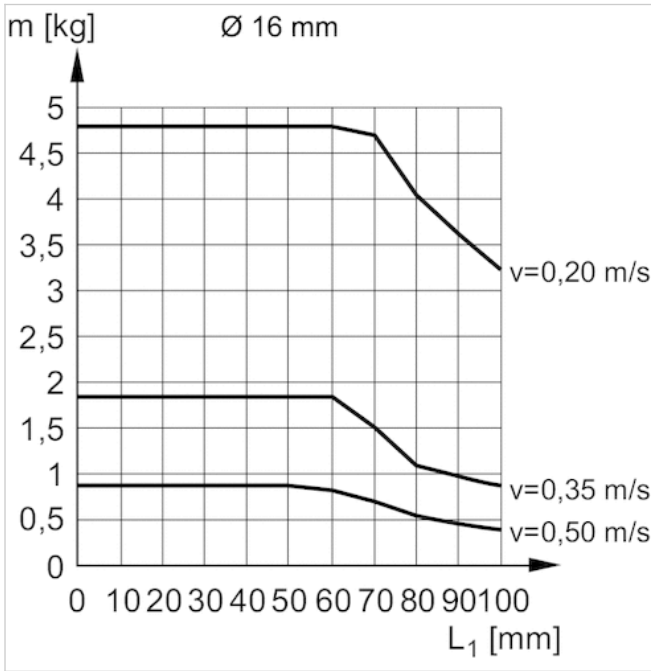
允许的动载荷m [kg] Ø12 mm



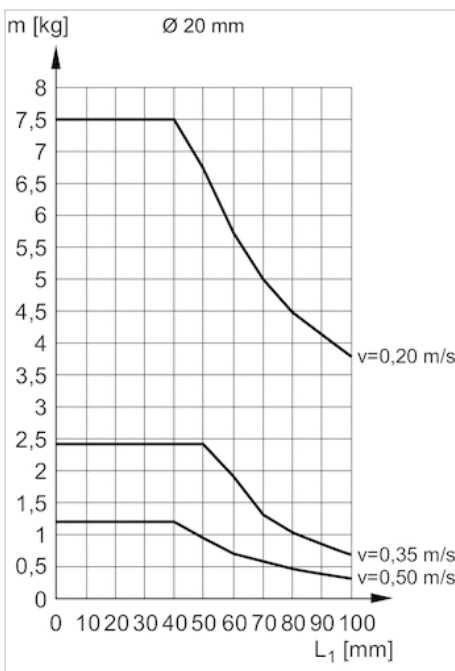
允许的动载荷m [kg]



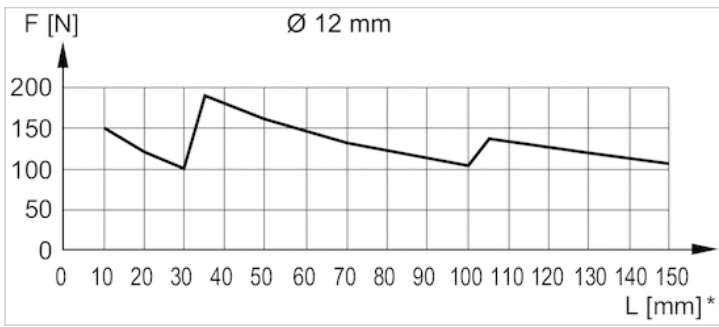
允许的动载荷m [kg] Ø 16 mm



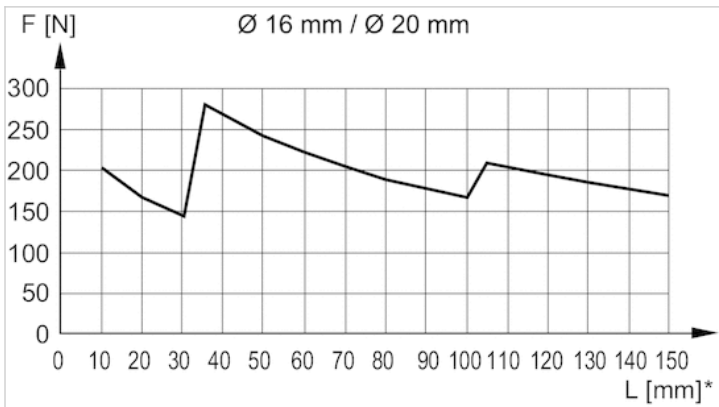
允许的动载荷m [kg] Ø 20 mm



允许承受的静态侧向载荷F [N] Ø12 mm

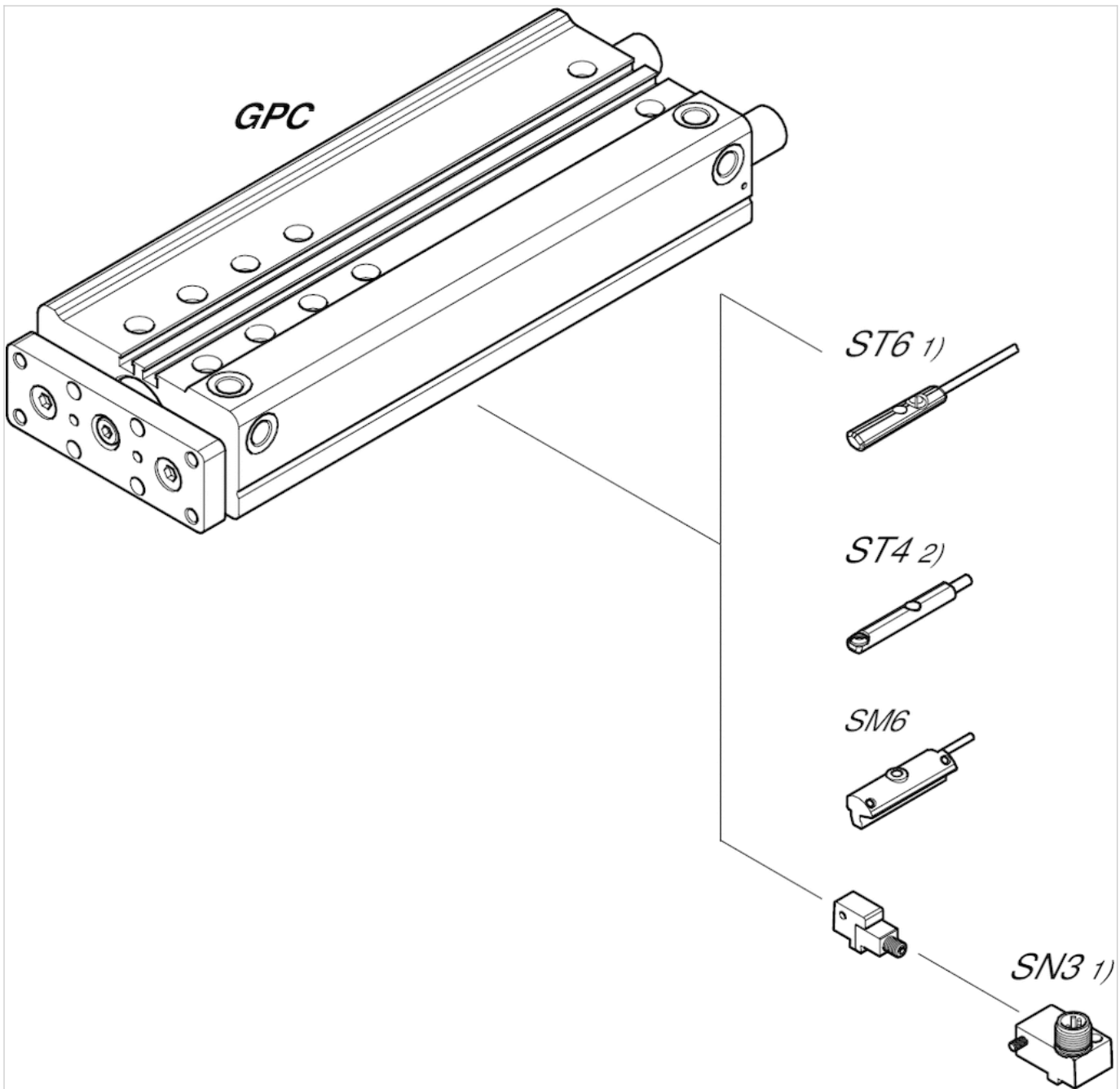


允许承受的静态侧向载荷F [N] Ø 16 mm 和 20 mm



附件概览

总览图



1) $\leq \text{Ø}12 \text{ mm}$ (GPC-BV, GPC-E, GPC-TL)

2) 仅限 $\text{Ø}10 \text{ mm}$ (GPC-BV) 和 全部 Ø (GPC-ST)

提示：

这一总览图用于确定各种附件固定在气缸上的位置。图纸可简化描述。因此，不允许在标准情况下设置直接的排出管道。

导向气缸, 系列 GPC-E



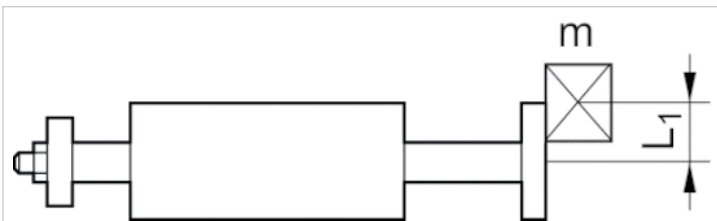
技术信息

压力露点必须至少低于环境和介质温度 15 °C ，并且允许的最高温度为 3 °C 。
 压缩空气的油含量必须在整个使用寿命中保持不变。
 只可使用经过 AVENTICS 公司许可的油。详细信息请参见文档“技术信息”（ MediaCentre 中获取 ）。

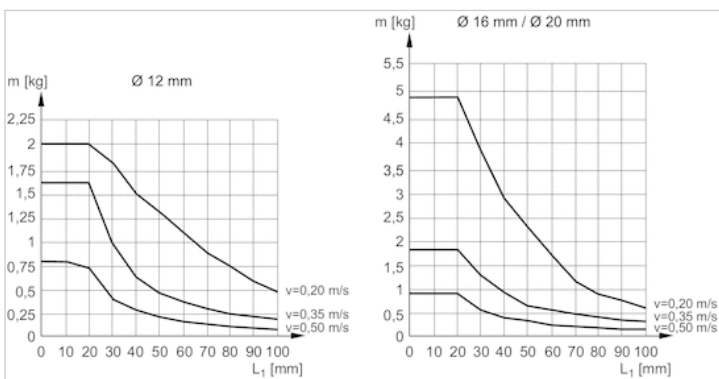
说明：后面的液压消音器包含在供货范围内

配图

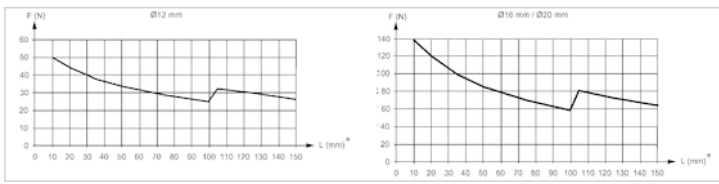
允许的动载荷m [kg]



允许的动载荷m [kg]

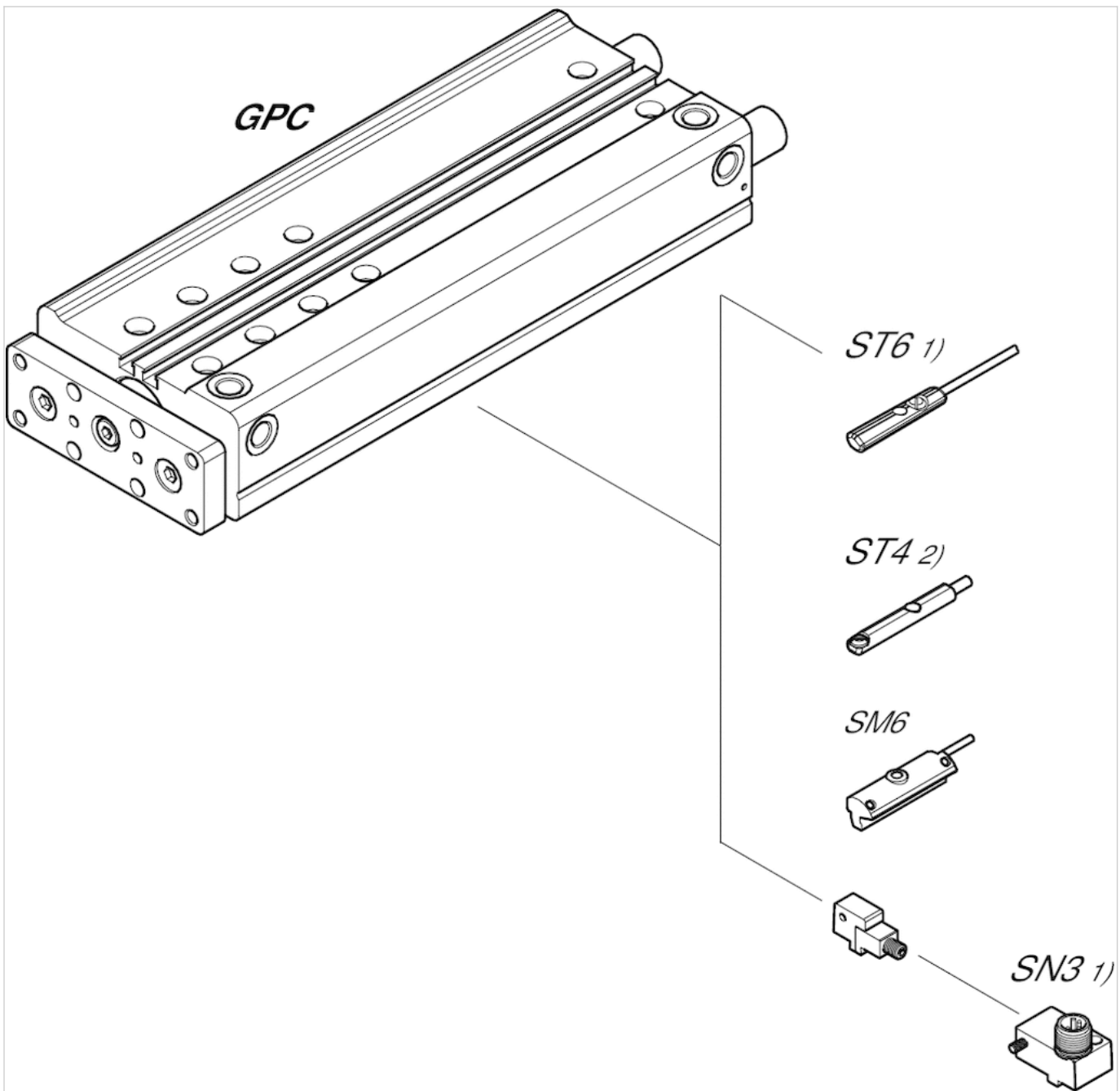


允许承受的静态侧向载荷 F [N]



附件概览

总览图



1) ≤ Ø12 mm (GPC-BV, GPC-E, GPC-TL)

2) 仅限 Ø10 mm (GPC-BV) 和 全部 Ø (GPC-ST)

提示：

这一总览图用于确定各种附件固定在气缸上的位置。图纸可简化描述。因此，不允许在标准情况下设置直接的排出管道。



青岛秉诚自动化设备有限公司
地址：中国·青岛市重庆南路99号海尔云街甲3号楼7F

服务热线：4006-918-365
网址：<http://www.iaventics.com>

传真：(86-532)585-10-365
Email：sales@bechinas.com

导向气缸, 系列 GPC-ST

- Ø 12-20 mm
- 双作用式
- 滚珠轴承
- 缓冲 液压, 设置已确定
- 带磁性活塞
- Easy2Combine 能够与连接安装组件一起



工作压力范围	见下表
最低 / 最高环境温度	0 ... 65 °C
介质	压缩空气
颗粒大小 max.	50 µm
压缩空气中的含油量	0 ... 5 mg/m ³
确定活塞推力的压力	6.3 bar
重量	见下表

技术数据

活塞- Ø	12 mm	20 mm
行程 35	R402000243	R402000249
50	R402000244	R402000250
75	R402000245	R402000251
100	R402000246	R402000252
125	R402000247	R402000253
150	R402000248	R402000254

技术数据

活塞- Ø	12 mm	20 mm
接口	M5	M5
工作压力范围	2 ... 8 bar	2 ... 10 bar
缩回运动的活塞力	53 N	148 N
伸出运动的活塞力	71 N	198 N
最大速度	0,5 m/s	0,5 m/s
冲撞能量	0,1 J	0,15 J
联锁中断位置最大间隙	0,08 mm	0,07 mm

技术信息

压力露点必须至少低于环境和介质温度 15 °C ，并且允许的最高温度为 3 °C 。

压缩空气的油含量必须在整个使用寿命中保持不变。

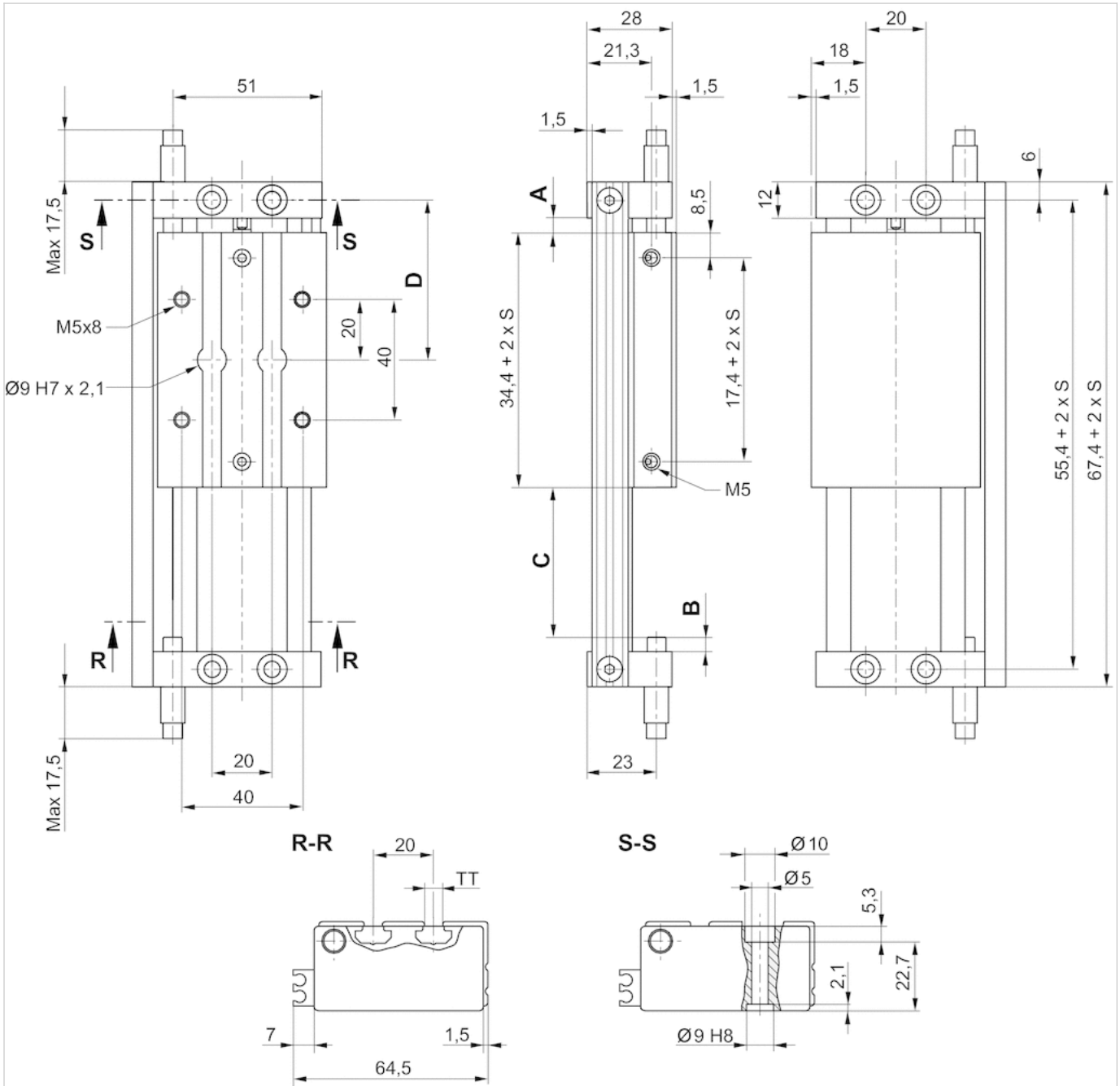
只可使用经过 AVENTICS 公司许可的油。详细信息请参见文档“技术信息”（ MediaCentre 中获取 ）。

技术信息

材料	
外壳	铝材, 阳极氧化处理
密封	聚氨酯
正面板	钢, 镀锌
引导杆	钢, 淬火的
轴承	钢, 淬火的
活塞杆	不锈钢

规格

Ø 12



S = 行程

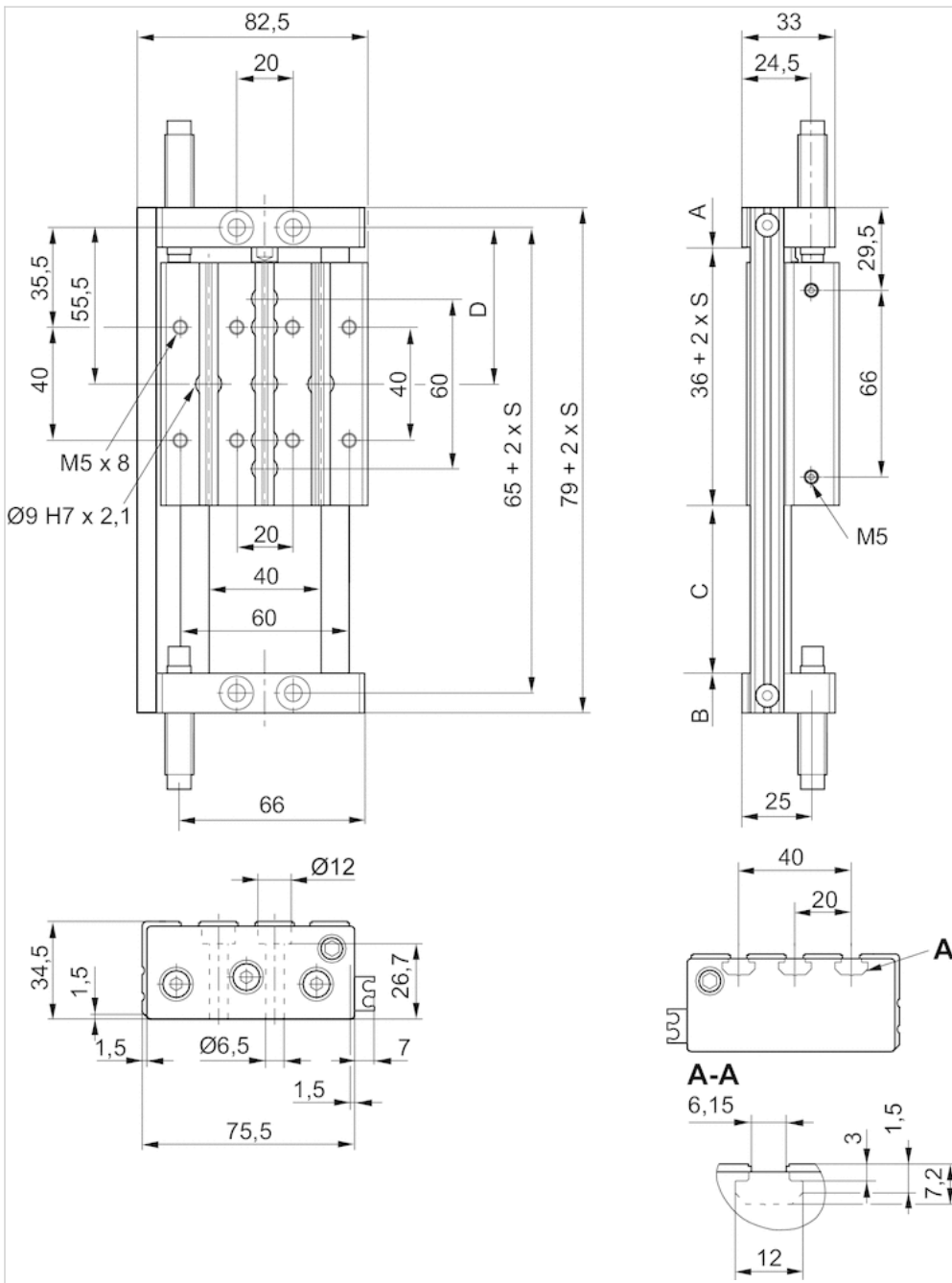
规格

活塞-Ø	A 1)	A 2)	B 1)	B 2)	C 1)	C 2)	D 1)	D 2)
12 mm	4.7	24.7	4.2	24.2	S-40	S	25+0,5xS	48+0,5xS

1) 最小.↔2) 最大.↔S = 打击

规格

Ø 20



S = 行程

规格

活塞- Ø	A 1)	A 2)	B 1)	B 2)	C 1)	C 2)	D 1)	D 2)
20 mm	5.5	35.5	9.5	35.5	S-56	S	30,5+0,5xS	60,5+0,5xS

1) 最小.↔2) 最大.↔S = 打击

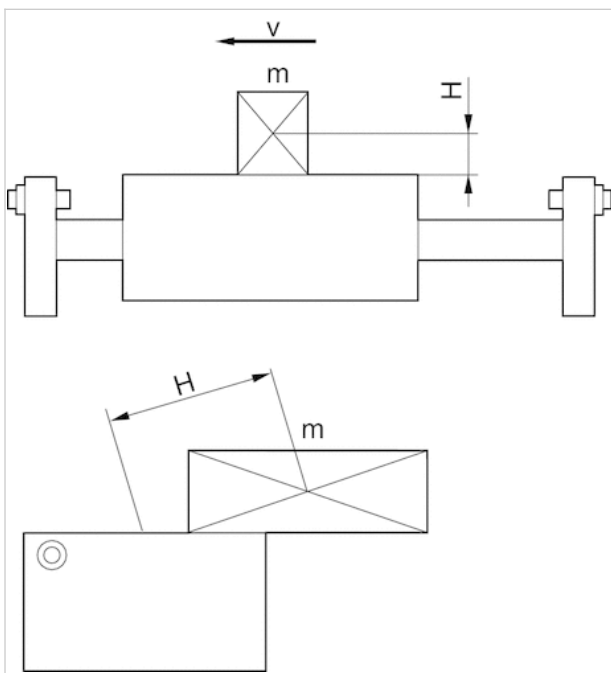
重量 (kg)

活塞- Ø	S	重量 kg
12 mm	35 mm	0,43 kg
12 mm	50 mm	0,58 kg
12 mm	75 mm	0,7 kg
12 mm	100 mm	0,82 kg
12 mm	125 mm	0,95 kg
12 mm	150 mm	1,07 kg
20 mm	35 mm	0,72 kg
20 mm	50 mm	0,95 kg
20 mm	75 mm	1,12 kg
20 mm	100 mm	1,31 kg
20 mm	125 mm	1,5 kg
20 mm	150 mm	1,69 kg

S = 行程

规格

允许的动载荷m [kg]



在到达终端位置时，气缸上所承受的力矩较大。所以不允许超过表格中给出的极限值。必须考虑到下列参数：速度、到质量重心的间距和GPC-ST-气缸大小。质量 m [kg] 乘以间距 H [mm] 的积不允许超过该数值。

举例：一个负荷为 2.3 kg 的物体要被装配在一个数值 $L = 52$ mm、直径为 20 mm 和冲程为 50 mm 的 GPC-ST 上。
 $m \times H$, $2.3 \times 52 = 120$ 。根据表格显示，该数值在速度为 0.3 m/s 时是有效的。

规格

活塞- Ø	S	0,2 [m/s]	0,3 [m/s]	0,4 [m/s]	0,5 [m/s]
12 mm	35	155	75	60	50
青岛秉诚自动化设备有限公司 地址：中国·青岛市重庆南路99号海尔云街甲3号楼7F		服务热线：4006-918-365 网址： http://www.iaventics.com		传真：(86-532)585-10-365 Email：sales@bechinas.com	

活塞- Ø	S	0,2 [m/s]	0,3 [m/s]	0,4 [m/s]	0,5 [m/s]
12 mm	50	225	100	90	60
12 mm	75	310	160	110	85
12 mm	100	350	170	130	105
12 mm	125	450	250	180	140
12 mm	150	600	300	200	160

S = 行程

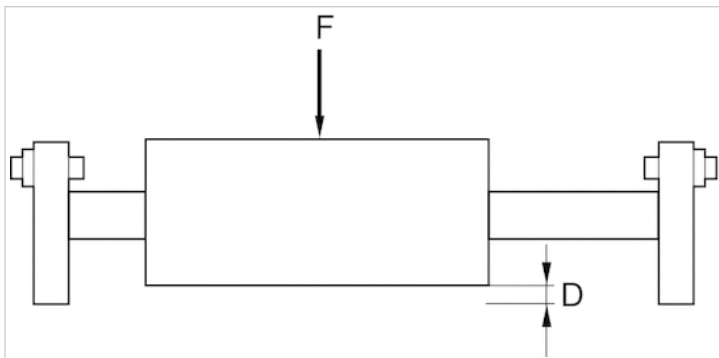
规格

活塞- Ø	S	0,2 [m/s]	0,3 [m/s]	0,4 [m/s]	0,5 [m/s]
20 mm	35	195	95	75	95
20 mm	50	28	125	110	75
20 mm	75	390	200	140	110
20 mm	100	440	210	160	130
20 mm	125	560	310	225	175
20 mm	150	750	375	250	200

S = 行程

规格

静负载时的最大许可力F，以及绕度D



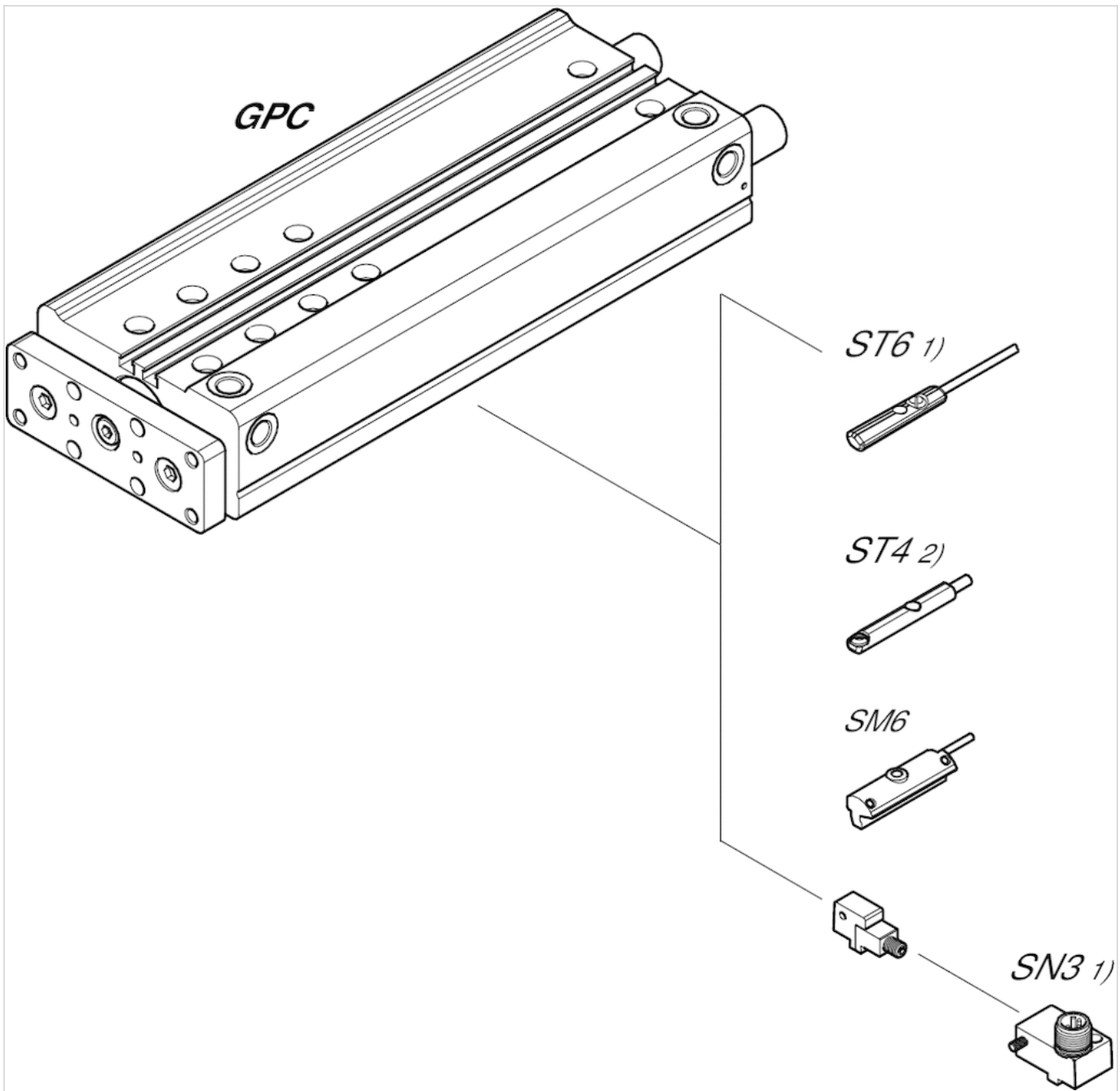
规格

活塞- Ø	F [N]	S=35 D	S=50 D	S=75 D	S=100 D	S=125 D	S=150 D
12 mm	170	0.02	0.02	0.05	0.09	0.15	0.23
20 mm	260	0.01	0.02	0.04	0.07	0.12	0.19

S = 行程

附件概览

总览图



1) $\leq \text{Ø}12 \text{ mm}$ (GPC-BV, GPC-E, GPC-TL)

2) 仅限 $\text{Ø}10 \text{ mm}$ (GPC-BV) 和 全部 Ø (GPC-ST)

提示：

这一总览图用于确定各种附件固定在气缸上的位置。图纸可简化描述。因此，不允许在标准情况下设置直接的排出管道。

导向气缸, 系列 GPC-TL

- Ø 12-20 mm
- 双作用式
- 滑动轴承
- 缓冲 弹性
- 带磁性活塞



工作压力范围	见下表
最低 / 最高环境温度	-10 ... 70 °C
介质	压缩空气
颗粒大小 max.	50 µm
压缩空气中的含油量	0 ... 5 mg/m ³
确定活塞推力的压力	6.3 bar
重量	见下表



技术数据

活塞- Ø	12 mm	16 mm	20 mm
行程 10	0822060600	0822061600	0822062600
20	0822060601	0822061601	0822062601
25	0822060607	0822061607	0822062607
30	0822060602	0822061602	0822062602
40	0822060603	0822061603	0822062603
50	0822060604	0822061604	0822062604
75	0822060605	0822061605	0822062605
100	0822060606	0822061606	0822062606

技术数据

活塞- Ø	12 mm	16 mm	20 mm
接口	M5	M5	M5
工作压力范围	2 ... 8 bar	2 ... 10 bar	2 ... 10 bar
缩回运动的活塞力	53 N	95 N	148 N
伸出运动的活塞力	71 N	127 N	198 N
最大速度	0,5 m/s	0,5 m/s	0,5 m/s
冲撞能量	0,1 J	0,11 J	0,15 J

技术信息

压力露点必须至少低于环境和介质温度 15 °C ，并且允许的最高温度为 3 °C 。

压缩空气的油含量必须在整个使用寿命中保持不变。

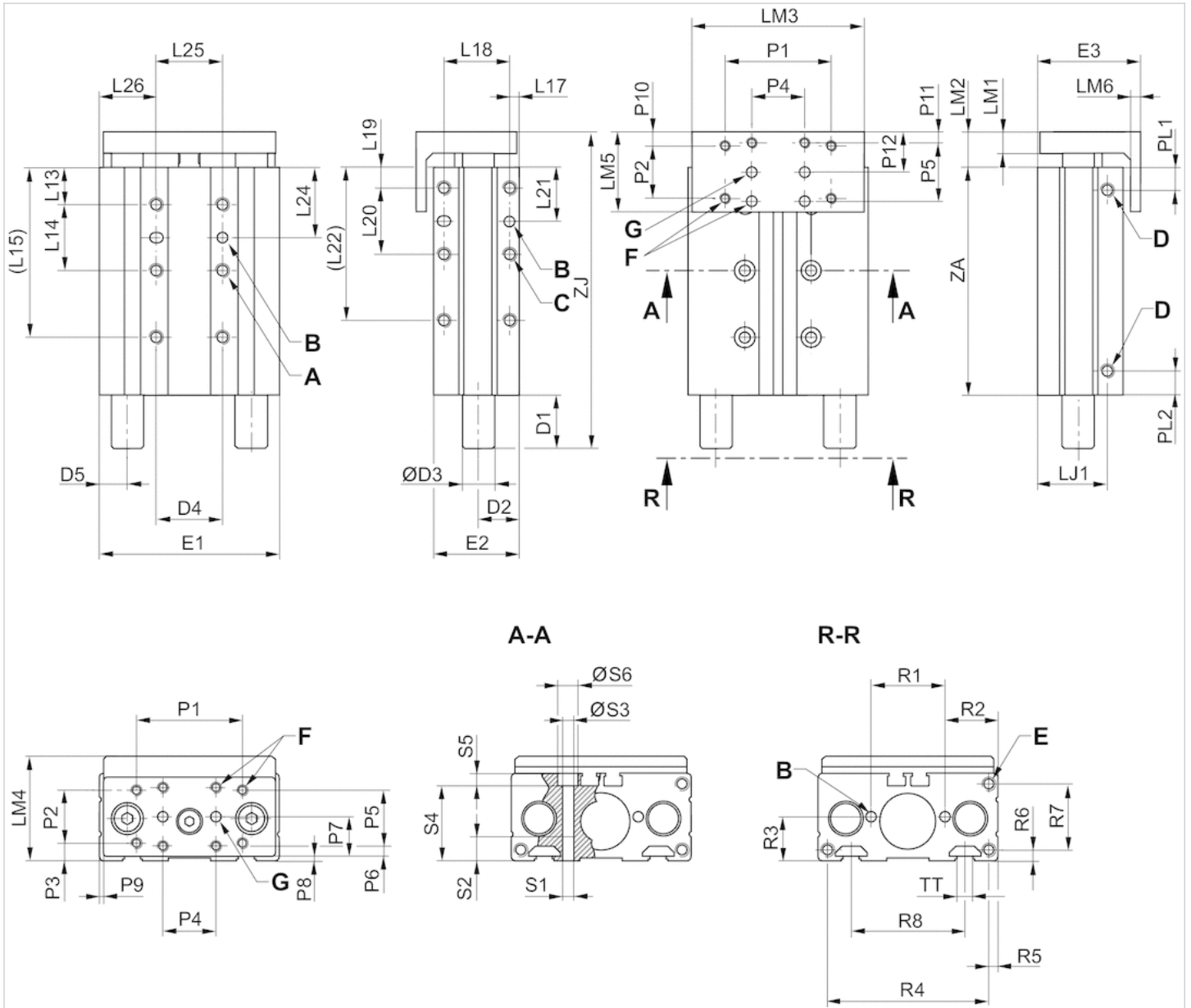
只可使用经过 AVENTICS 公司许可的油。详细信息请参见文档“技术信息”（ MediaCentre 中获取 ）。

技术信息

材料	
外壳	铝材, 阳极氧化处理
密封	聚氨酯
正面板	钢, 镀锌
引导杆	不锈钢
轴承	青铜烧结制成
活塞杆	不锈钢

规格

规格



规格

活塞- Ø	A 1)	B 1)	C 1)	D	D1 S>30	D2	D3	D4	D5	E 1)	E1	E2	E3	F	G	L13
12 mm	M5x8	4 H7x4	M5x8	M5	17.6	14.5	10	40	9	M5x8	58	30.5	36.5	M4	4 H9	14.5
16 mm	M5x8	4 H7x4	M5x8	M5	20	15.8	12	47	10.5	M5x8	68	33	39.5	M4	4 H9	14
20 mm	M6x10	4 H7x4	M5x10	M5	20	16.5	12	54	13	M5x10	80	36	43.5	M5	4 H9	15

活塞- Ø	L14 S=10	L14 S=20	L14 S>20	L15 S=50-150	L17	L18	L19	L20 S=10
12 mm	-	18	22	58.5	4	22	8	20
16 mm	18	25	25	64	4	25	8	18
20 mm	16	24	24	63	4.5	24	8	20

活塞- Ø	L20 S=20-150	L21 S=10	L21 S>10	L22 S=50-150	L24 S=10
12 mm	20	18	18	48	25.5
16 mm	25	20.5	20.5	58	26.5
20 mm	30	18	23	68	23

活塞- Ø	L24 S>10	L25	L26	LJ1	LM1	LM2	LM3	LM4	LM5	LM6	P1	P2	P3	P4	P5	P6	P7	P8
12 mm	25.5	20	19	24.8	8	12.7	55	35	28	4	40	20	3.5	20	20	3.5	13.5	1.5
16 mm	26.5	25	21.5	27	8	13.5	65	38	30	4	40	20	5	20	22	4	15	1.5
20 mm	27	30	25	26.5	10	15.5	77	42	35	5	50	25	4	25	25	4	16.5	1.5

活塞- Ø	P9	P10	P11	P12	PL1	PL2	R1±0,04	R2	R3	R4	R5	R6	R7	R8	S1	S2	S3	S4	S5	S6	TT
12 mm	1.5	4	4	14	8.5	8.5	23	17.5	15	50	4	4	22	-	M5	8	4.2	20	10.2	7.6	-
16 mm	1.5	5	4	15	8.8	8.8	28	20	16.5	61	3.5	4	25	43	M5	8	4.2	28.5	4.6	7.6	N6
20 mm	1.5	5	5	17.5	10	10	30	25	18	70	5	3.5	29	50	M6	10	5.2	30.5	5.5	9.5	N6

活塞- Ø	ZA	ZJ S=10-30	ZJ S>30
12 mm	34.4	47.1	64.7
16 mm	36	49.5	69.5
20 mm	36	51.5	71.5

S = 行程

1) 尺寸 x 深度

重量 (kg)

活塞- Ø	S	重量 kg
12 mm	10 mm	0,48 kg
12 mm	20 mm	0,48 kg
12 mm	25 mm	0,48 kg
12 mm	30 mm	0,48 kg
12 mm	40 mm	0,45 kg
12 mm	50 mm	0,49 kg
12 mm	75 mm	0,61 kg
12 mm	100 mm	0,73 kg
16 mm	10 mm	0,49 kg
20 mm	20 mm	0,49 kg

青岛秉诚自动化设备有限公司
地址：中国·青岛市重庆南路99号海尔云街甲3号楼7F

服务热线：4006-918-365
网址：http://www.iaventics.com

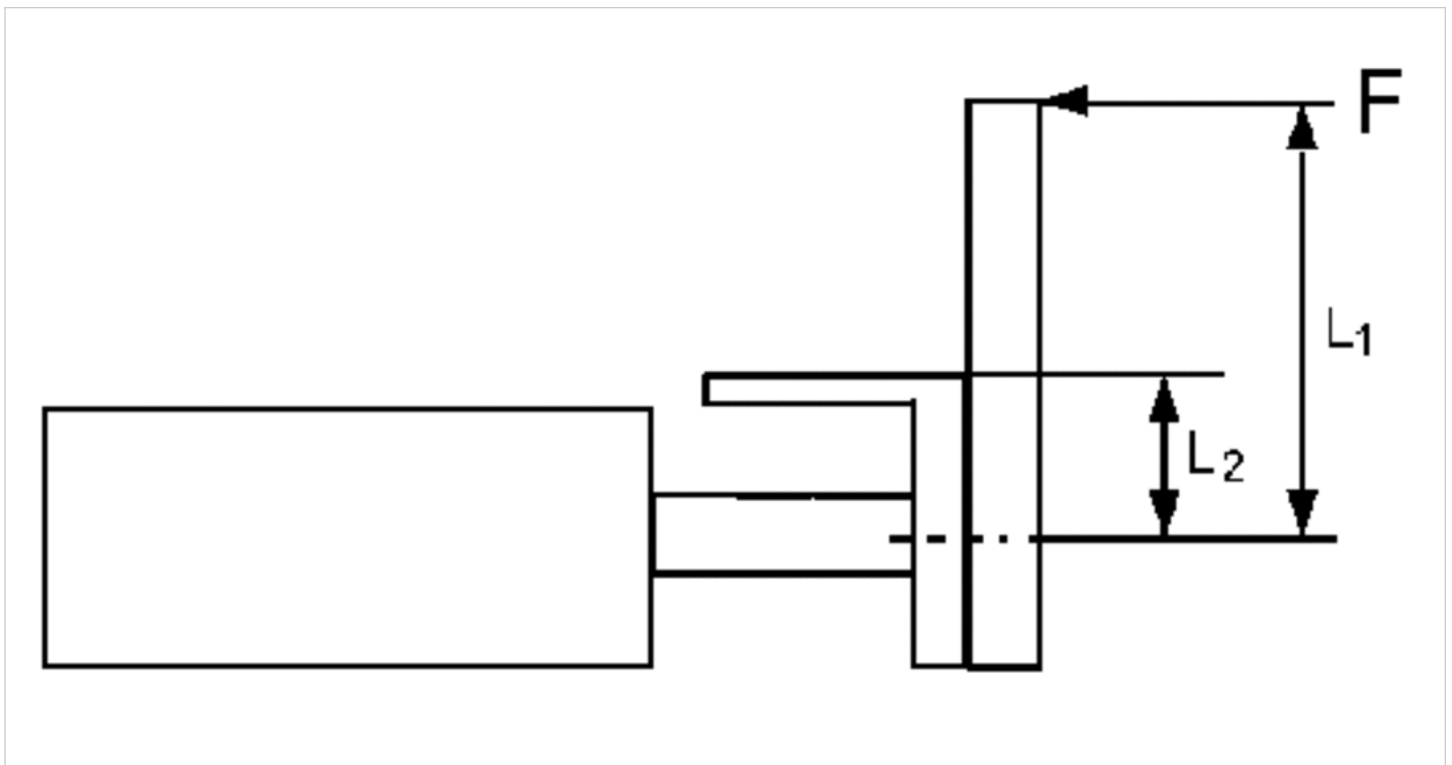
传真：(86-532)585-10-365
Email：sales@bechinas.com

活塞- Ø	S	重量 kg
16 mm	25 mm	0,49 kg
16 mm	30 mm	0,49 kg
16 mm	40 mm	0,57 kg
16 mm	50 mm	0,63 kg
16 mm	75 mm	0,77 kg
16 mm	100 mm	0,91 kg
20 mm	10 mm	0,6 kg
20 mm	20 mm	0,6 kg
20 mm	25 mm	0,6 kg
20 mm	30 mm	0,64 kg
20 mm	40 mm	0,73 kg
20 mm	50 mm	0,8 kg
20 mm	75 mm	0,98 kg
20 mm	100 mm	1,16 kg

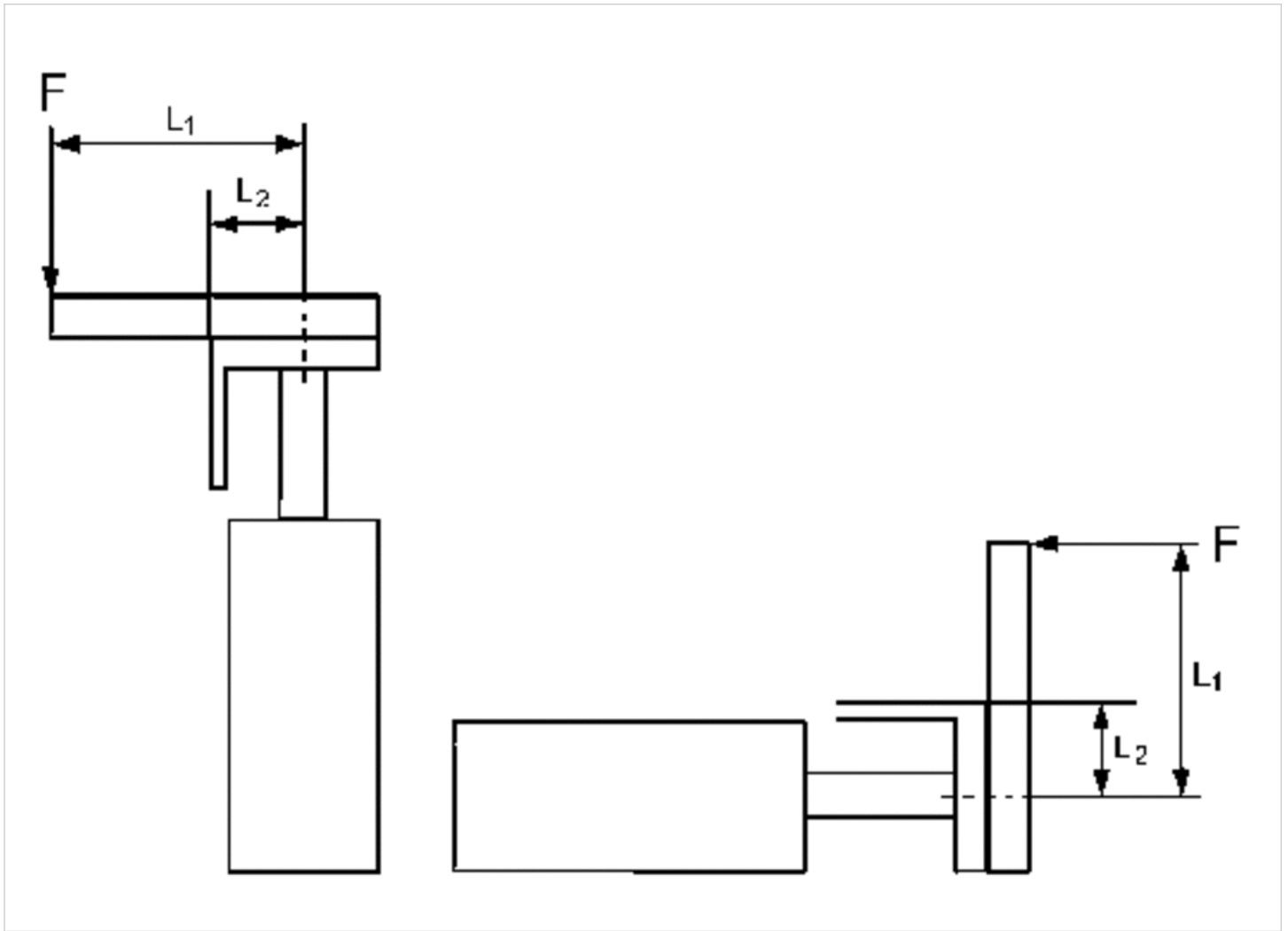
S = 行程

规格

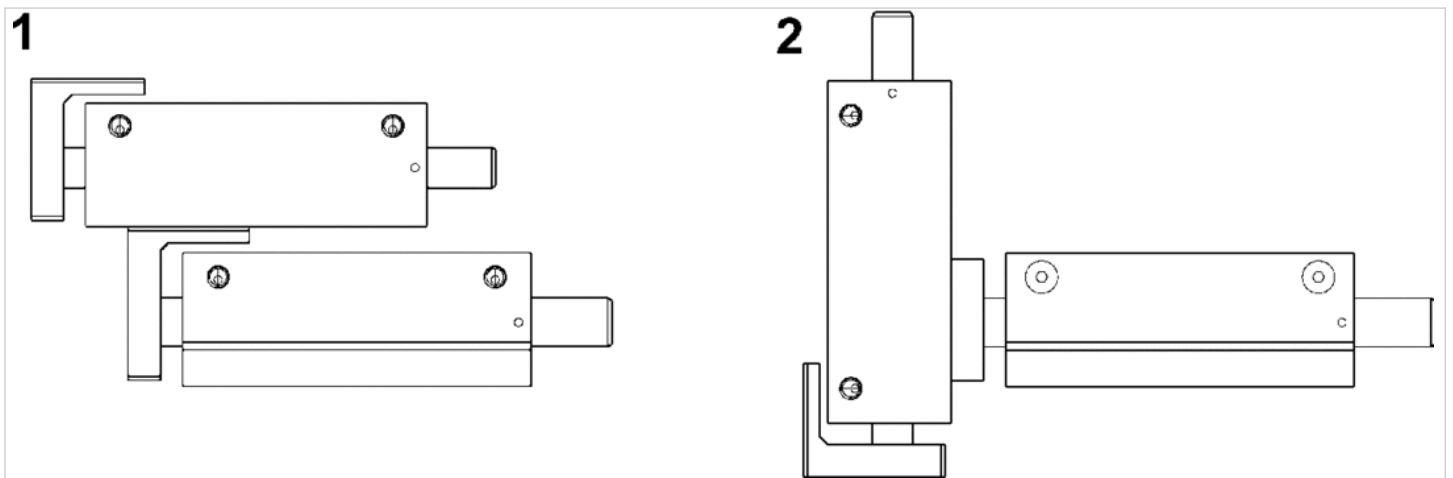
当静负载为6bar时，允许的力臂长度L1



当动负载为6bar时，允许的力臂长度L1



GPC 组合



GPC-TL 可以直接径向安装下一个较大的标准-GPC以及轴向安装下一个较大的GPC-TL 正面板上。

径向组合 (2)

活塞- Ø		GPC 16	GPC 20	GPC 25
12 mm	GPC-TL 12	M5x15 1)	-	-
16 mm	GPC-TL 16	-	M5x15 1)	-
20 mm	GPC-TL 20	-	-	M6x15 1)

1) 螺栓符合 ISO 4762 标准- M4x25

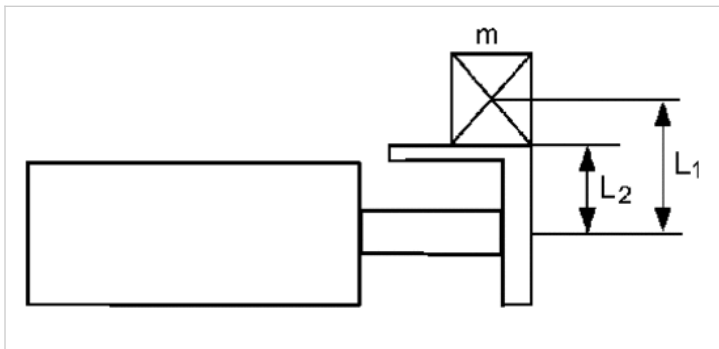
轴向组合 (1)

活塞- Ø		GPC-TL 16	GPC-TL 20
16 mm	GPC-TL 12	M4x25 1)	-
20 mm	GPC-TL 16	-	M5x35 1)

1) 螺栓符合 ISO 4762 标准- M4x25

规格

允许的动载荷m [kg]

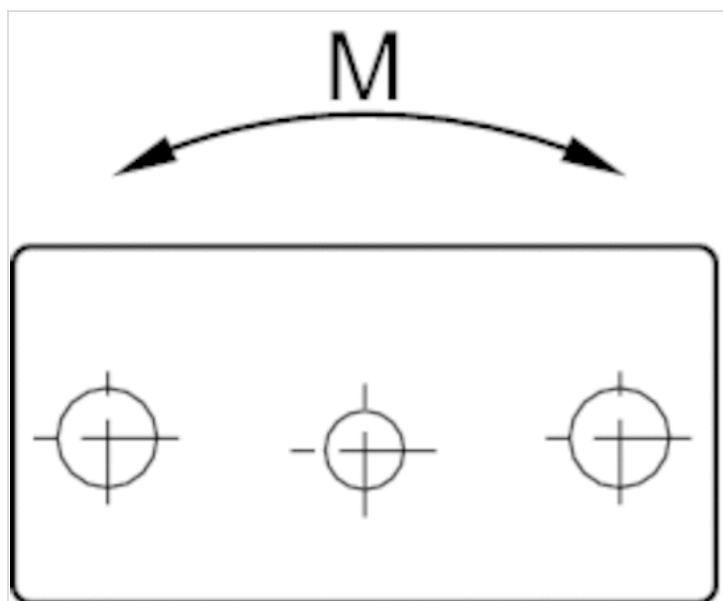


规格

活塞- Ø	L2
12 mm	22
16 mm	23.7
20 mm	27

规格

允许的静态力矩 M (Nm)



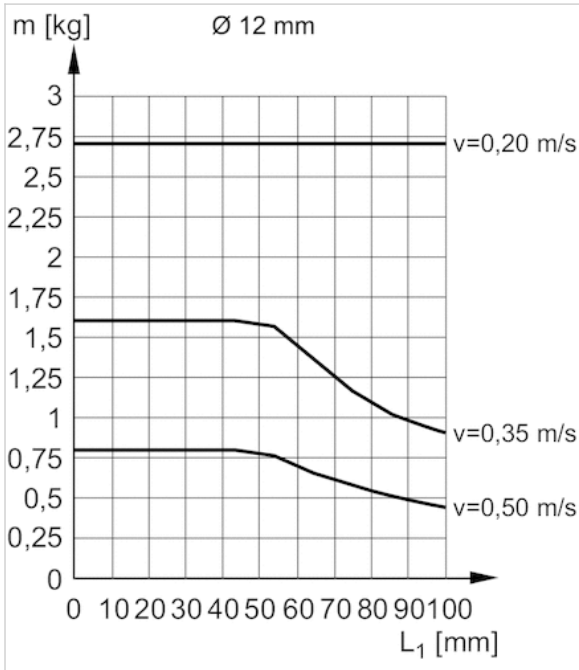
规格

活塞- Ø	S=10	S=20	S=25	S=30	S=40	S=50	S=75	S=100
12 mm	0.56	0.48	0.46	0.42	0.62	0.56	0.44	0.38
16 mm	1.48	1.32	1.25	1.2	1.72	1.57	1.29	1.15
20 mm	1.7	1.51	1.43	1.38	1.97	1.81	1.49	1.32

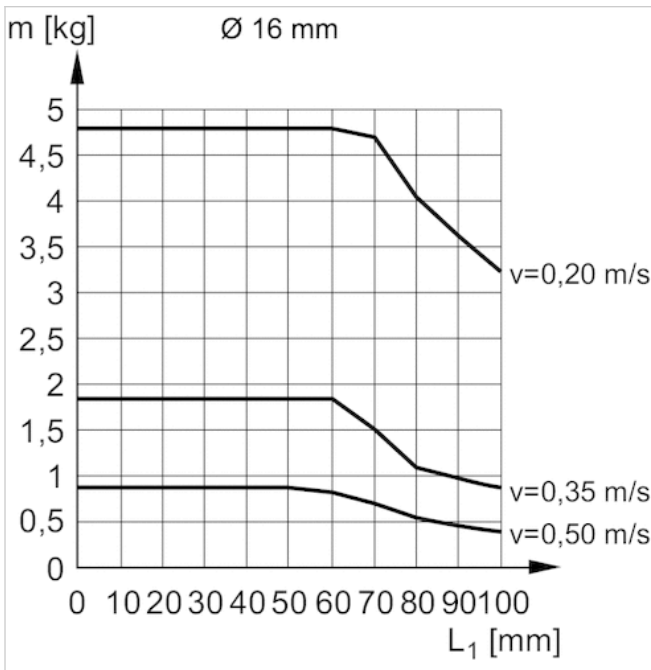
S = 行程

配图

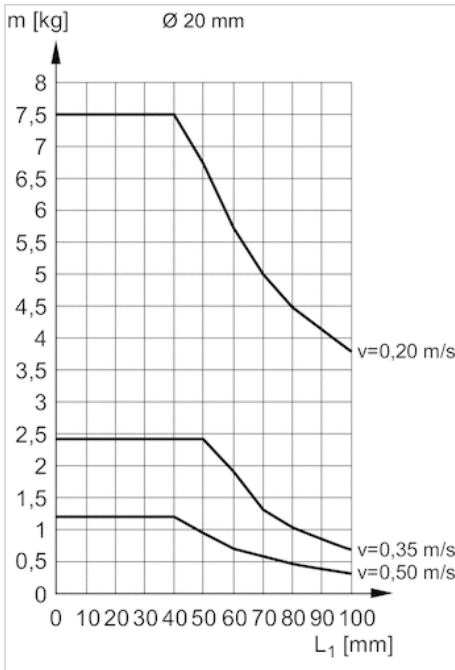
允许的动载荷m [kg] Ø12 mm



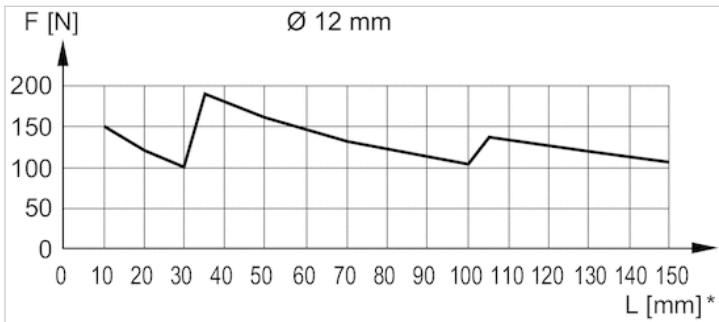
允许的动载荷m [kg] Ø 16 mm



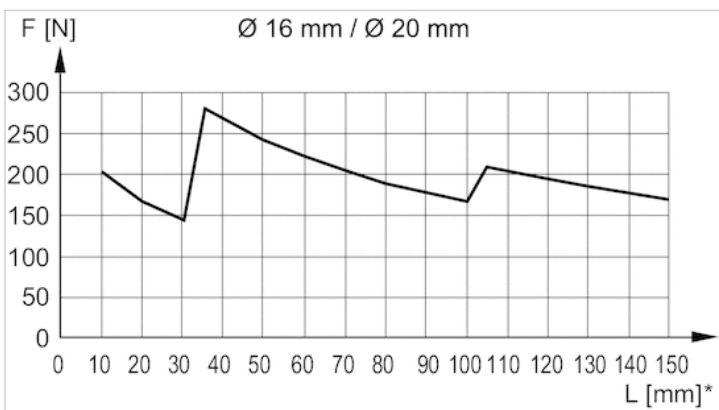
允许的动载荷 m [kg] $\varnothing 20$ mm



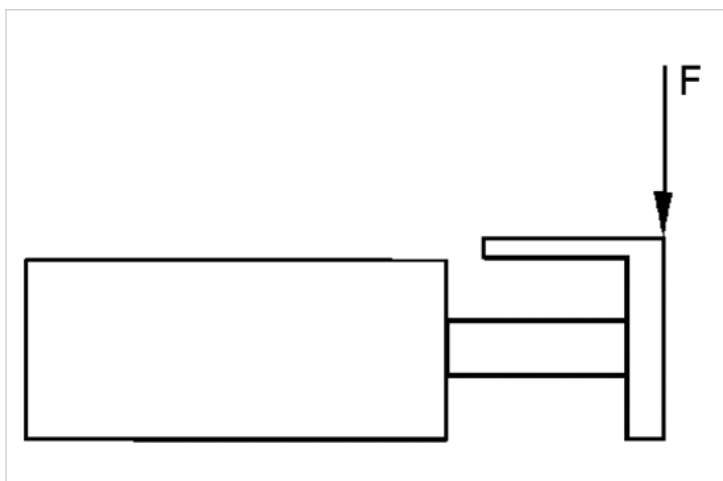
允许承受的静态侧向载荷 F [N] $\varnothing 12$ mm



允许承受的静态侧向载荷 F [N] $\varnothing 16$ mm 和 $\varnothing 20$ mm

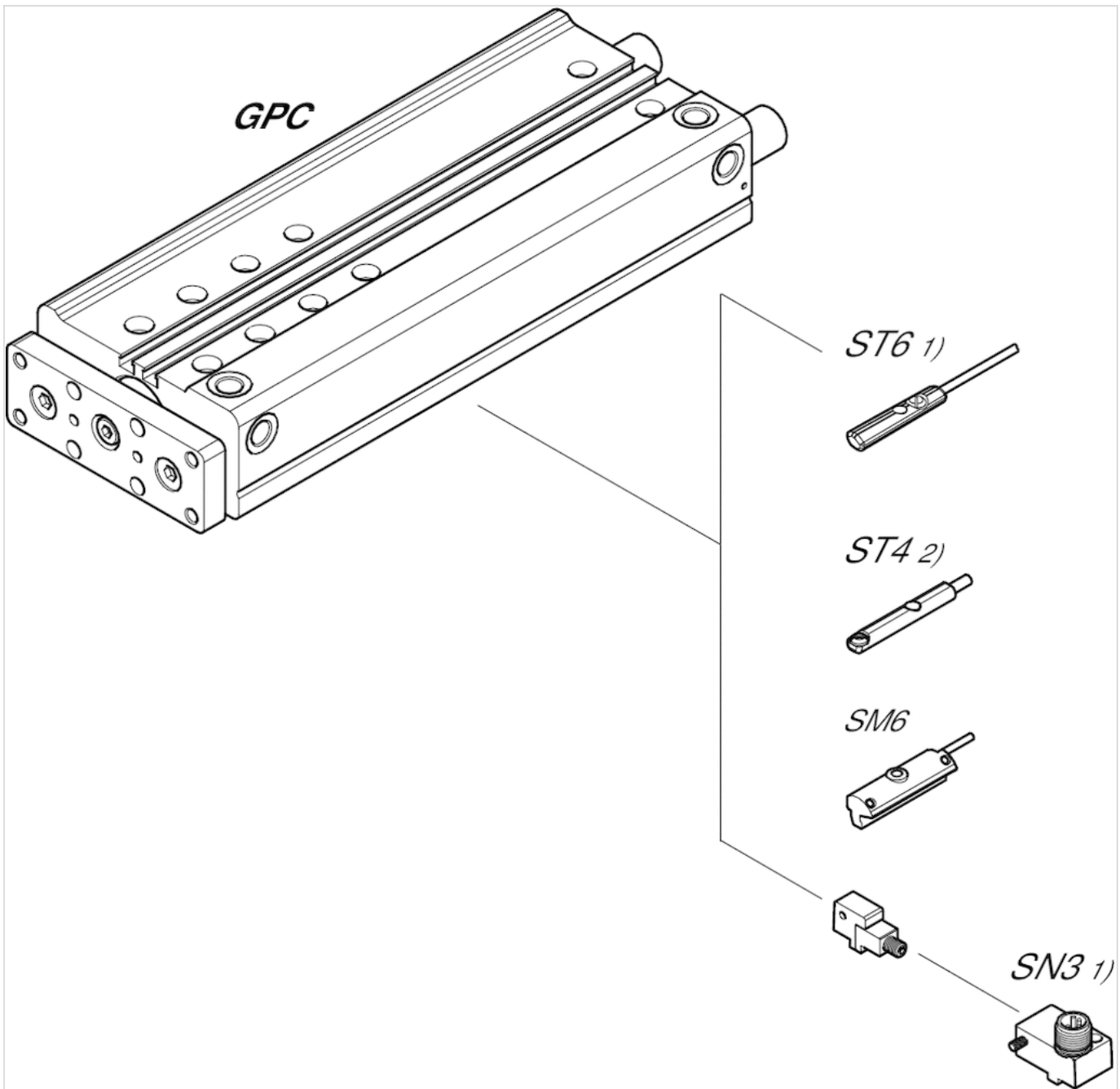


允许承受的静态侧向载荷F [N]



附件概览

总览图



1) $\leq \text{Ø}12 \text{ mm}$ (GPC-BV, GPC-E, GPC-TL)

2) 仅限 $\text{Ø}10 \text{ mm}$ (GPC-BV) 和 全部 Ø (GPC-ST)

提示：

这一总览图用于确定各种附件固定在气缸上的位置。图纸可简化描述。因此，不允许在标准情况下设置直接的排出管道。

导向气缸, 系列 GPC-TL

- Ø 12-20 mm
- 双作用式
- 滚珠轴承
- 缓冲 弹性
- 带磁性活塞



工作压力范围	见下表
最低 / 最高环境温度	-10 ... 70 °C
介质	压缩空气
颗粒大小 max.	50 µm
压缩空气中的含油量	0 ... 5 mg/m ³
确定活塞推力的压力	6.3 bar
重量	见下表



技术数据

活塞- Ø	12 mm	16 mm	20 mm
行程 10	0822060700	0822061700	0822062700
20	0822060701	0822061701	0822062701
25	0822060707	0822061707	0822062707
30	0822060702	0822061702	0822062702
40	0822060703	0822061703	0822062703
50	0822060704	0822061704	0822062704
75	0822060705	0822061705	0822062705
100	0822060706	0822061706	0822062706

技术数据

活塞- Ø	12 mm	16 mm	20 mm
接口	M5	M5	M5
工作压力范围	2 ... 8 bar	2 ... 10 bar	2 ... 10 bar
缩回运动的活塞力	53 N	95 N	148 N
伸出运动的活塞力	71 N	127 N	198 N
最大速度	0,5 m/s	0,5 m/s	0,5 m/s
冲撞能量	0,1 J	0,11 J	0,15 J

技术信息

压力露点必须至少低于环境和介质温度 15 °C ，并且允许 的最高温度为 3 °C 。

压缩空气的油含量必须在整个使用寿命中保持不变。

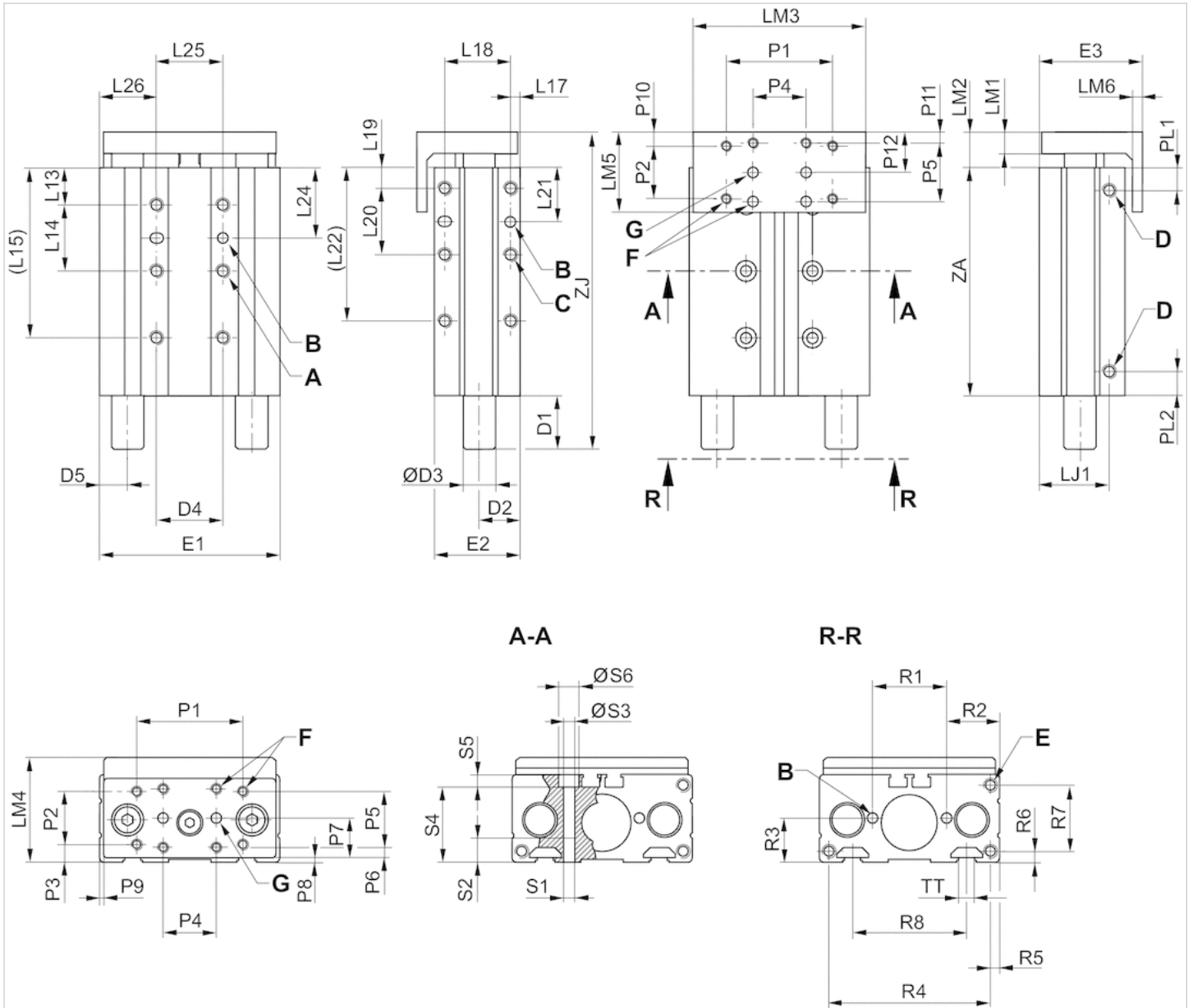
只可使用经过 AVENTICS 公司许可的油。详细信息请参见文档“技术信息”（ MediaCentre 中获取 ）。

技术信息

材料	
外壳	铝材, 阳极氧化处理
密封	聚氨酯
正面板	钢, 镀锌
引导杆	钢, 淬火的
轴承	钢, 淬火的
活塞杆	不锈钢

规格

规格



规格

活塞- Ø	A 1)	B 1)	C 1)	D	D1	D2	D3	D4	D5	E 1)	E1	E2	E3	F	G	L13
12 mm	M5x8	4 H7x4	M5x8	M5	19	14.5	8	40	9	M5x8	58	30.5	36.5	M4	4 H9	14.5
16 mm	M5x8	4 H7x4	M5x8	M5	21	15.8	10	47	10.5	M5x8	68	33	39.5	M4	4 H9	14
20 mm	M6x10	4 H7x4	M6x10	M5	21	16.5	10	54	13	M5x10	80	36	43.5	M5	4 H9	15

活塞- Ø	L14 S=10	L14 S=20	L14 S>20	L15 S=50-150	L17	L18	L19	L20 S=10
12 mm	-	18	22	58.5	4	22	8	20
16 mm	18	25	25	64	4	25	8	18
20 mm	16	24	24	63	4.5	24	8	20

活塞- Ø	L20 S=20-150	L21 S=10	L21 S>10	L22 S=50-150	L24 S=10
12 mm	20	18	18	48	25.5
16 mm	25	20.5	20.5	58	26.5
20 mm	30	18	23	68	23

活塞- Ø	L24 S>10	L25	L26	LJ1	LM1	LM2	LM3	LM4	LM5	LM6	P1	P2	P3	P4	P5	P6	P7	P8
12 mm	25.5	20	19	24.8	8	12.7	55	35	28	4	40	20	3.5	20	20	3.5	13.5	1.5
16 mm	26.5	25	21.5	27	8	13.5	65	38	30	4	40	20	5	20	22	4	15	1.5
20 mm	27	30	25	26.5	10	15.5	77	42	35	5	50	25	4	25	25	4	16.5	1.5

活塞- Ø	P9	P10	P11	P12	PL1	PL2	R1±0,04	R2	R3	R4	R5	R6	R7	R8	S1	S2	S3	S4	S5	S6	TT
12 mm	1.5	4	4	14	8.5	8.5	23	17.5	15	50	4	4	22	-	M5	8	4.2	20	10.2	7.6	-
16 mm	1.5	5	4	15	8.8	8.8	28	20	16.5	61	3.5	4	25	43	M5	8	4.2	28.5	4.6	7.6	N6
20 mm	1.5	5	5	17.5	10	10	30	25	18	70	5	3.5	29	50	M6	10	5.2	30.5	5.5	9.5	N6

活塞- Ø	ZA	ZJ S=10-30	ZJ S>30
12 mm	34.4	47.1	65.5
16 mm	36	49.5	70.3
20 mm	36	51.5	72.3

S = 行程

1) 尺寸 x 深度

重量 (kg)

活塞- Ø	S	重量 kg
12 mm	10 mm	0,45 kg
12 mm	20 mm	0,45 kg
12 mm	25 mm	0,35 kg
12 mm	30 mm	0,45 kg
12 mm	40 mm	0,43 kg
12 mm	50 mm	0,48 kg
12 mm	75 mm	0,59 kg
12 mm	100 mm	0,7 kg
16 mm	10 mm	0,47 kg

青岛秉诚自动化设备有限公司

地址：中国 青岛市重庆南路99号海尔云街甲3号楼7F

服务热线：4006-918-365

网址：<http://www.iaventics.com>

传真：(867512)585-10-365

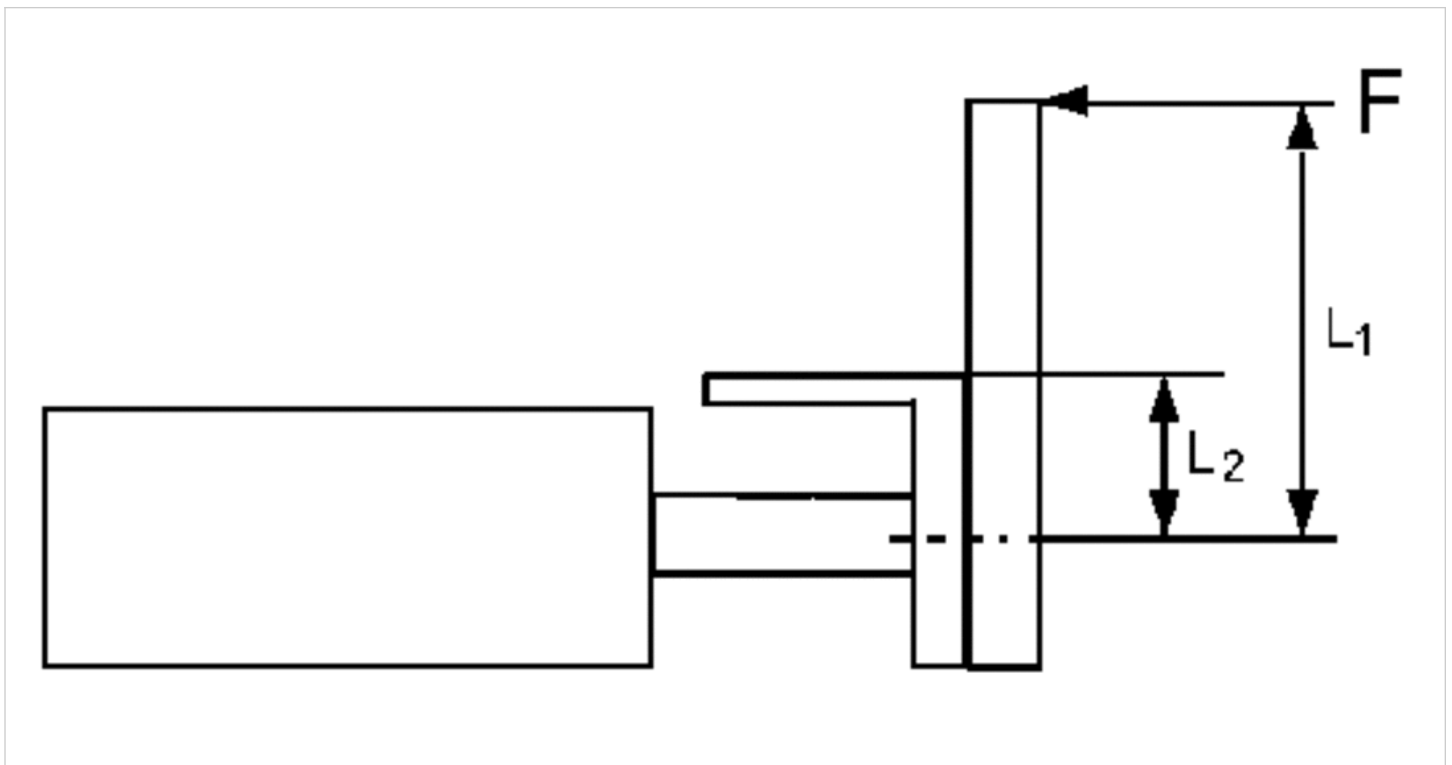
Email：sales@bechinas.com

活塞- Ø	S	重量 kg
16 mm	25 mm	0,44 kg
16 mm	30 mm	0,47 kg
16 mm	40 mm	0,56 kg
16 mm	50 mm	0,61 kg
16 mm	75 mm	0,74 kg
16 mm	100 mm	0,88 kg
20 mm	10 mm	0,61 kg
20 mm	20 mm	0,61 kg
20 mm	25 mm	0,58 kg
20 mm	30 mm	0,61 kg
20 mm	40 mm	0,72 kg
20 mm	50 mm	0,79 kg
20 mm	75 mm	0,95 kg
20 mm	100 mm	1,12 kg

S = 行程

规格

当静负载为6bar时，允许的力臂长度L1

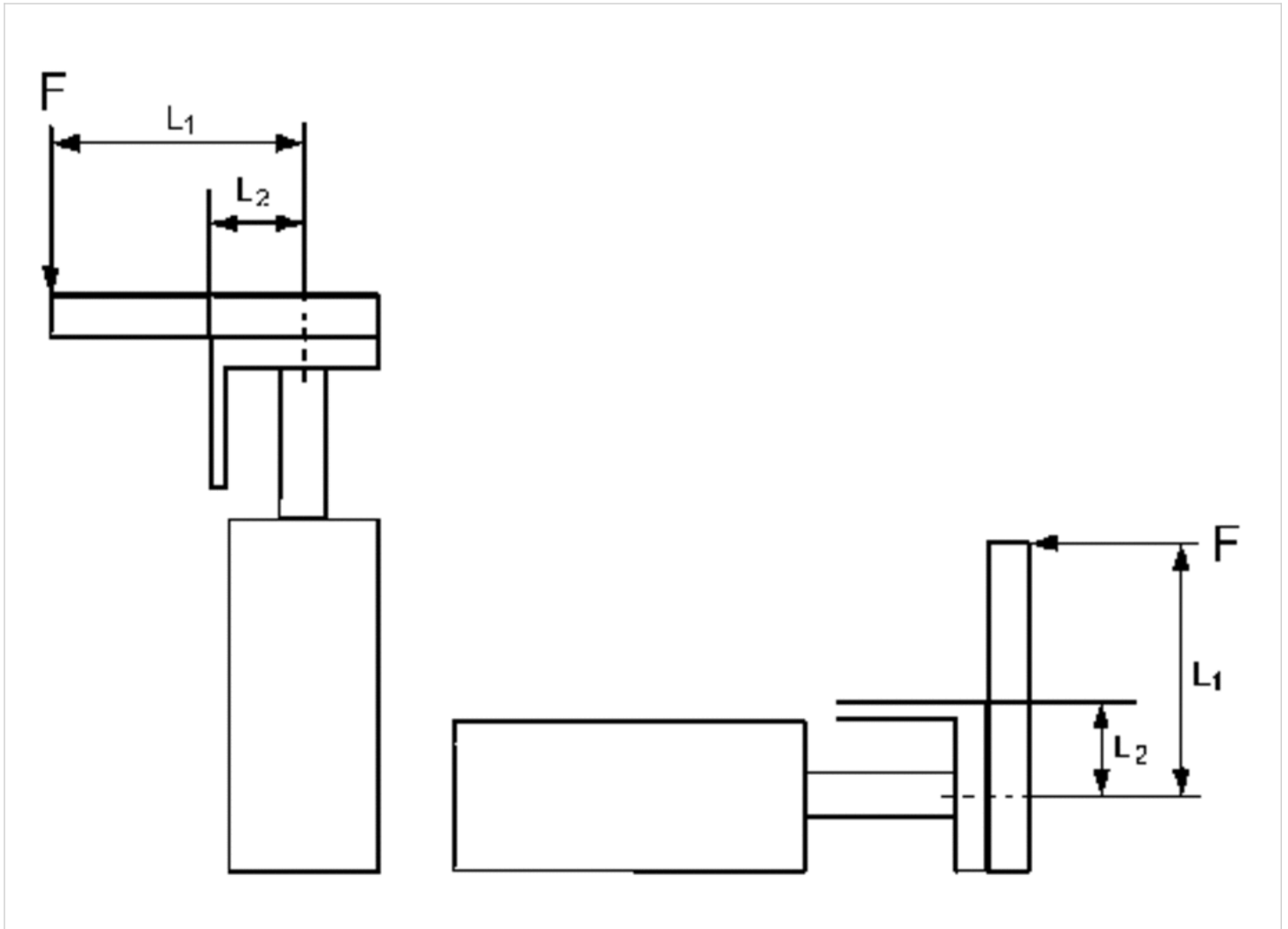


规格

活塞- Ø	F [N]	L1	L2
12 mm	67	115	22
16 mm	120	80	23.7
20 mm	180	55	27

规格

当动负载为6bar时，允许的力臂长度L1



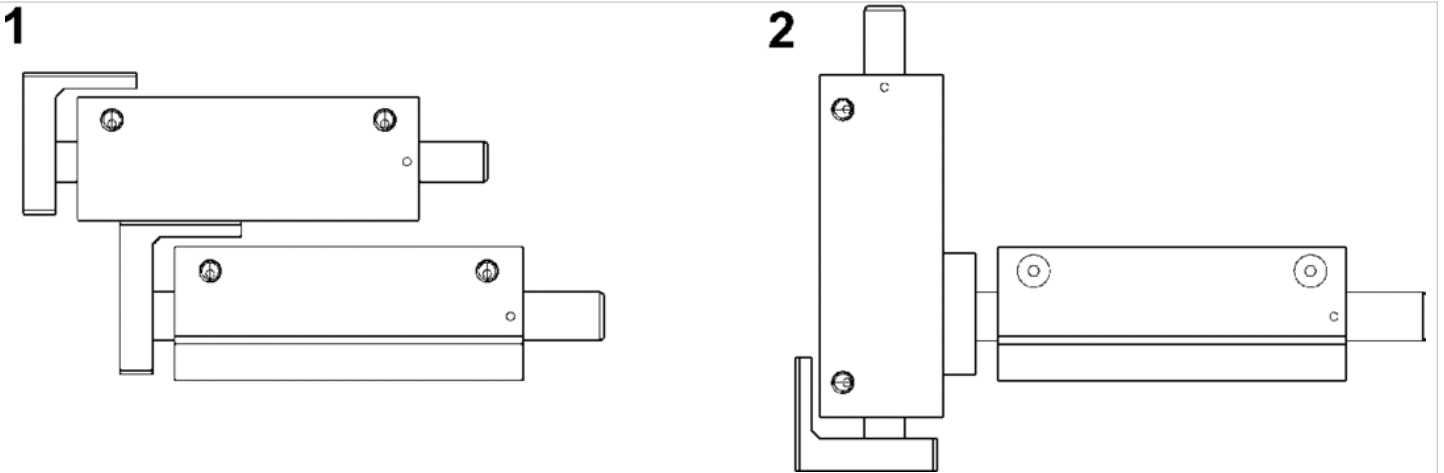
规格

活塞- Ø	F [N]	F [N] 1)	L1	L2
12 mm	67	23	100	22
16 mm	120	40	75	23.7
20 mm	180	65	50	27

1) 水平状态的最大的力 [N]

规格

GPC 组合



GPC-TL 可以直接径向安装下一个较大的标准-GPC以及轴向安装下一个较大的GPC-TL 正面板上。

径向组合 (2)

活塞- Ø		GPC 16	GPC 20	GPC 25
12 mm	GPC-TL 12	M5x15 1)	-	-
16 mm	GPC-TL 16	-	M5x15 1)	-
20 mm	GPC-TL 20	-	-	M6x15 1)

1) 螺栓符合 ISO 4762 标准- M4x25

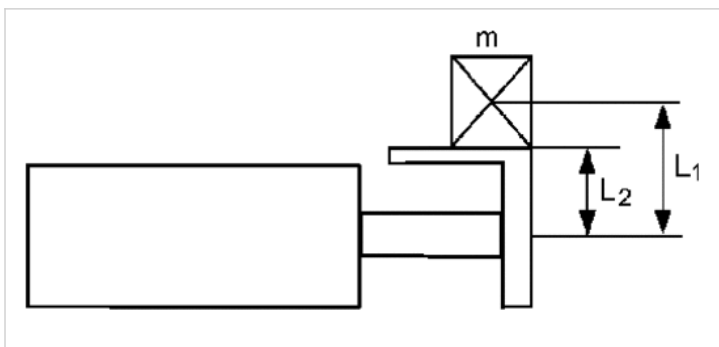
轴向组合 (1)

活塞- Ø		GPC-TL 16	GPC-TL 20
12 mm	GPC-TL 12	M4x25 1)	-
16 mm	GPC-TL 16	-	M5x35 1)

1) 螺栓符合 ISO 4762 标准- M4x25

规格

允许的动载荷m [kg]

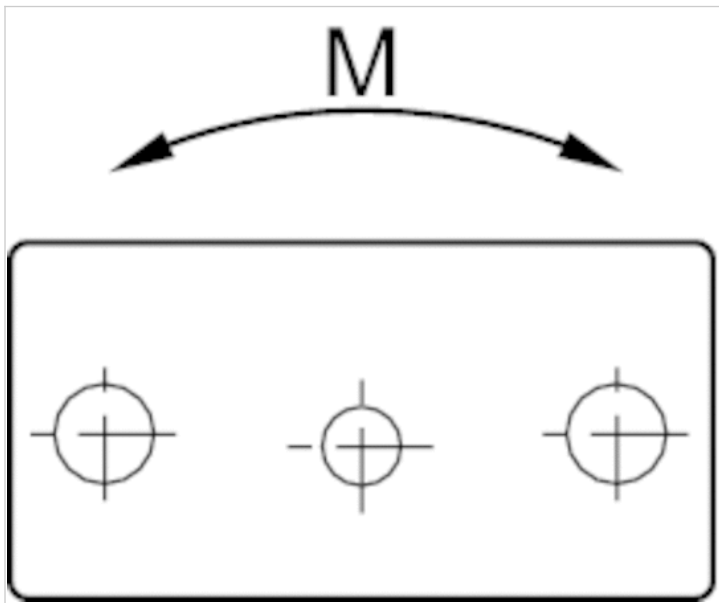


规格

活塞- Ø	L2
12 mm	22
16 mm	23.7
20 mm	27

规格

允许的静态力矩 M (Nm)

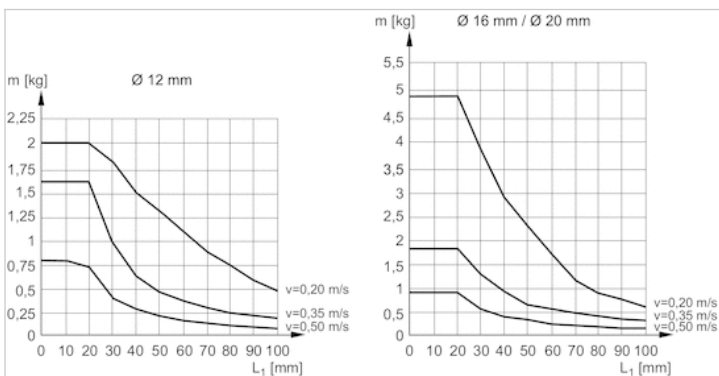


规格

活塞- Ø	S=10	S=20	S=25	S=30	S=40	S=50	S=75	S=100
12 mm	0.38	0.34	0.32	0.3	0.46	0.44	0.4	0.38
16 mm	0.63	0.56	0.54	0.52	1.36	1.32	1.2	1.13
20 mm	0.73	0.65	0.62	0.59	1.57	1.51	1.38	1.3

配图

允许的动载荷m [kg]

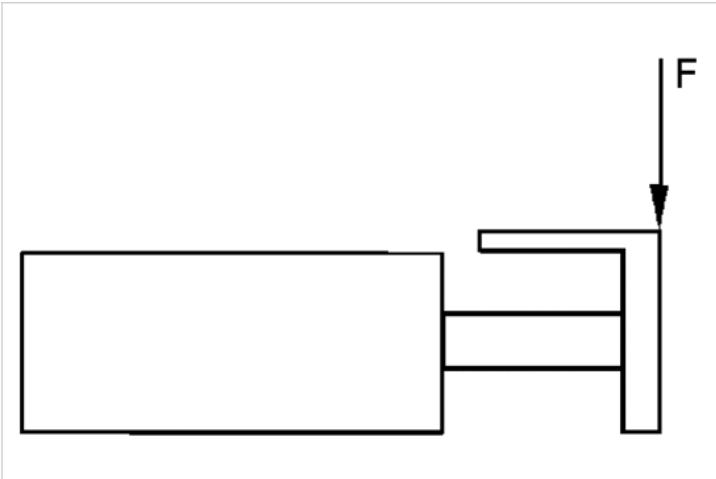


青岛秉诚自动化设备有限公司
地址：中国·青岛市重庆南路99号海尔云街甲3号楼7F

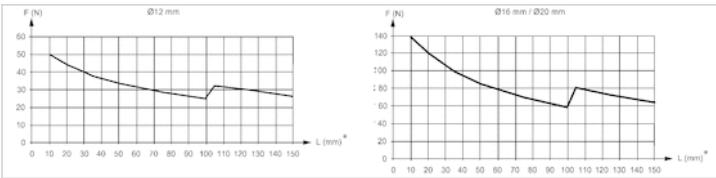
服务热线：4006-918-365
网址：<http://www.iaventics.com>

传真：(86-532)585-10-365
Email：sales@bechinas.com

允许承受的静态侧向载荷F [N]

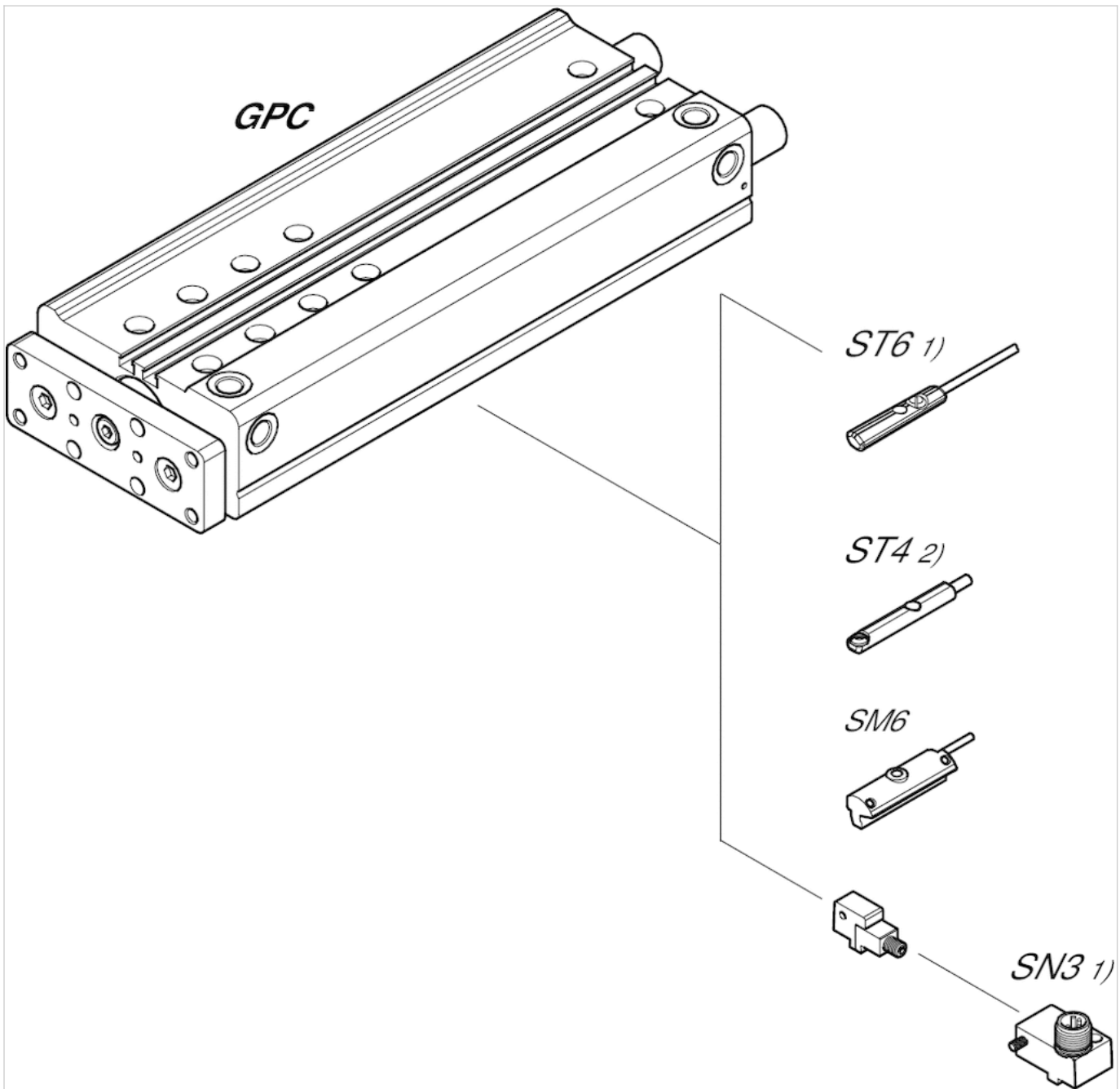


允许承受的静态侧向载荷F [N]



附件概览

总览图



1) $\leq \text{Ø}12 \text{ mm}$ (GPC-BV, GPC-E, GPC-TL)

2) 仅限 $\text{Ø}10 \text{ mm}$ (GPC-BV) 和 全部 Ø (GPC-ST)

提示：

这一总览图用于确定各种附件固定在气缸上的位置。图纸可简化描述。因此，不允许在标准情况下设置直接的排出管道。

传感器, 系列 ST4

- 4 mm C 沟槽
- 带电缆
- 多芯插头, M8, 3-针
- UL 认证
- 簧片型, 电子 PNP, 电子 NPN
- 直接安装用于系列 PRA, SSI, GSU, RTC, CKP, GSP, MSC, MSN, RCM, CVI
- 间接安装用于系列 MNI, CSL-RD, ICM



合格证书

最低 / 最高环境温度

防护等级

开关点精度

最小 / 最大运行电压 DC

开关逻辑电路

显示

发光二极管状态显示

振动阻力

冲击阻力

安装螺钉

UL (Underwriters Laboratories), cULus, RoHS

-30 ... 80 °C

IP65, IP67

±0,1 mT

见下表

常开

发光二极管

黄色

10 - 55 Hz, 1 mm

30 g / 11 ms

组合情况: 活塞环开口 (槽缝) 与内六角

技术数据

物料号		适用于	连接方式型
R412019682		PRA, SSI, GSU, RTC, CKP, GSP, MSC, MSN, RCM, CVI	簧片型
R412019683		PRA, SSI, GSU, RTC, CKP, GSP, MSC, MSN, RCM, CVI	电子 PNP
R412019694		PRA, SSI, GSU, RTC, CKP, GSP, MSC, MSN, RCM, CVI	电子 NPN

物料号	电缆长度 L	最小 / 最大运行电压 DC	最大的电压降	换向电流(开关电流), 直流电, 最大值.
R412019682	0,3 m	5 ... 30 V DC	≤ 0,5 V	0,13 A
R412019683	0,3 m	10 ... 30 V DC	≤ 2,5 V	0,1 A
R412019694	0,3 m	10 ... 30 V DC	≤ 2,5 V	0,1 A

物料号	换向电流(开关电流), 交流电, 最大值.	开关容量	结构
R412019682	0,13 A	3 W / 3 VA	反极性保护
R412019683	-	-	短路保护, 反极性保护
R412019694	-	-	短路保护, 反极性保护

技术信息

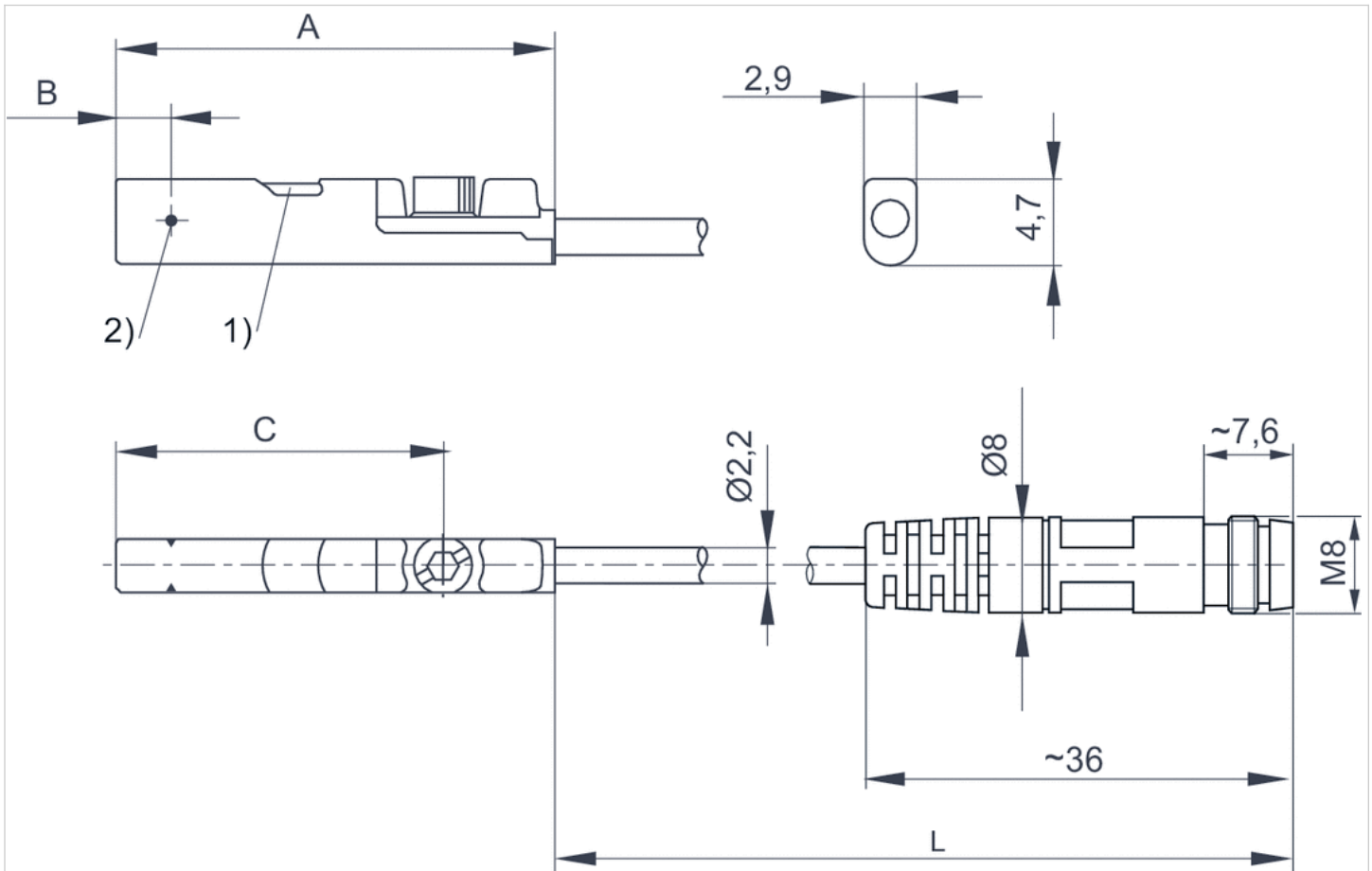
不得超过最大交换容量。

技术信息

材料	
外壳	聚酰胺(尼龙), 增强型玻璃纤维
电缆外皮	聚氨酯

规格

规格



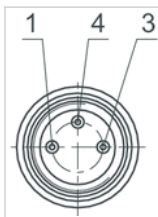
1) LED 2) 开关点
L = 电缆长度

规格

物料号	A	B	C
R412019682	26.3	6.3	20.3
R412019683	23.7	2.8	17.7
R412019694	23.7	2.8	17.7

线脚设置

线脚设置



插脚	1	3	4
配置	(+)	(-)	(OUT)

传感器, 系列 ST4

- 4 mm C 沟槽
- 带电缆
- 多芯插头, M8, 3-针, 带滚花螺钉
- UL 认证
- 簧片型, 电子 PNP
- 直接安装用于系列 PRA, SSI, GSU, RTC, CKP, GPC, MSC, MSN, RCM, CVI
- 间接安装用于系列 MNI, CSL-RD, ICM



合格证书

UL (Underwriters Laboratories), cULus, RoHS

最低 / 最高环境温度

-30 ... 80 °C

防护等级

IP65, IP67

开关点精度

±0,1 mT

最小 / 最大运行电压 DC

见下表

开关逻辑电路

常开

显示

发光二极管

发光二极管状态显示

黄色

振动阻力

10 - 55 Hz, 1 mm

冲击阻力

30 g / 11 ms

安装螺钉

组合情况: 活塞环开口 (槽缝) 与内六角

技术数据

物料号		适用于	连接方式型
R412019490		PRA, SSI, GSU, RTC, CKP, GPC, MSC, MSN, RCM, CVI	簧片型
R412019686		PRA, SSI, GSU, RTC, CKP, GPC, MSC, MSN, RCM, CVI	簧片型
R412019493		PRA, SSI, GSU, RTC, CKP, GPC, MSC, MSN, RCM, CVI	电子 PNP
R412019687		PRA, SSI, GSU, RTC, CKP, GPC, MSC, MSN, RCM, CVI	电子 PNP

物料号	电缆长度 L	最小 / 最大运行电压 DC	最大的电压降	换向电流(开关电流), 直流电, 最大值.
R412019490	0,3 m	5 ... 30 V DC	≤ 0,5 V	0,13 A
R412019686	0,5 m	5 ... 30 V DC	≤ 0,5 V	0,13 A
R412019493	0,3 m	10 ... 30 V DC	≤ 2,5 V	0,1 A
R412019687	0,5 m	10 ... 30 V DC	≤ 2,5 V	0,1 A

物料号	换向电流(开关电流), 交流电, 最大值.	开关容量	结构
R412019490	0,13 A	3 W / 3 VA	反极性保护
R412019686	0,13 A	3 W / 3 VA	反极性保护
R412019493	-	-	短路保护, 反极性保护
R412019687	-	-	短路保护, 反极性保护

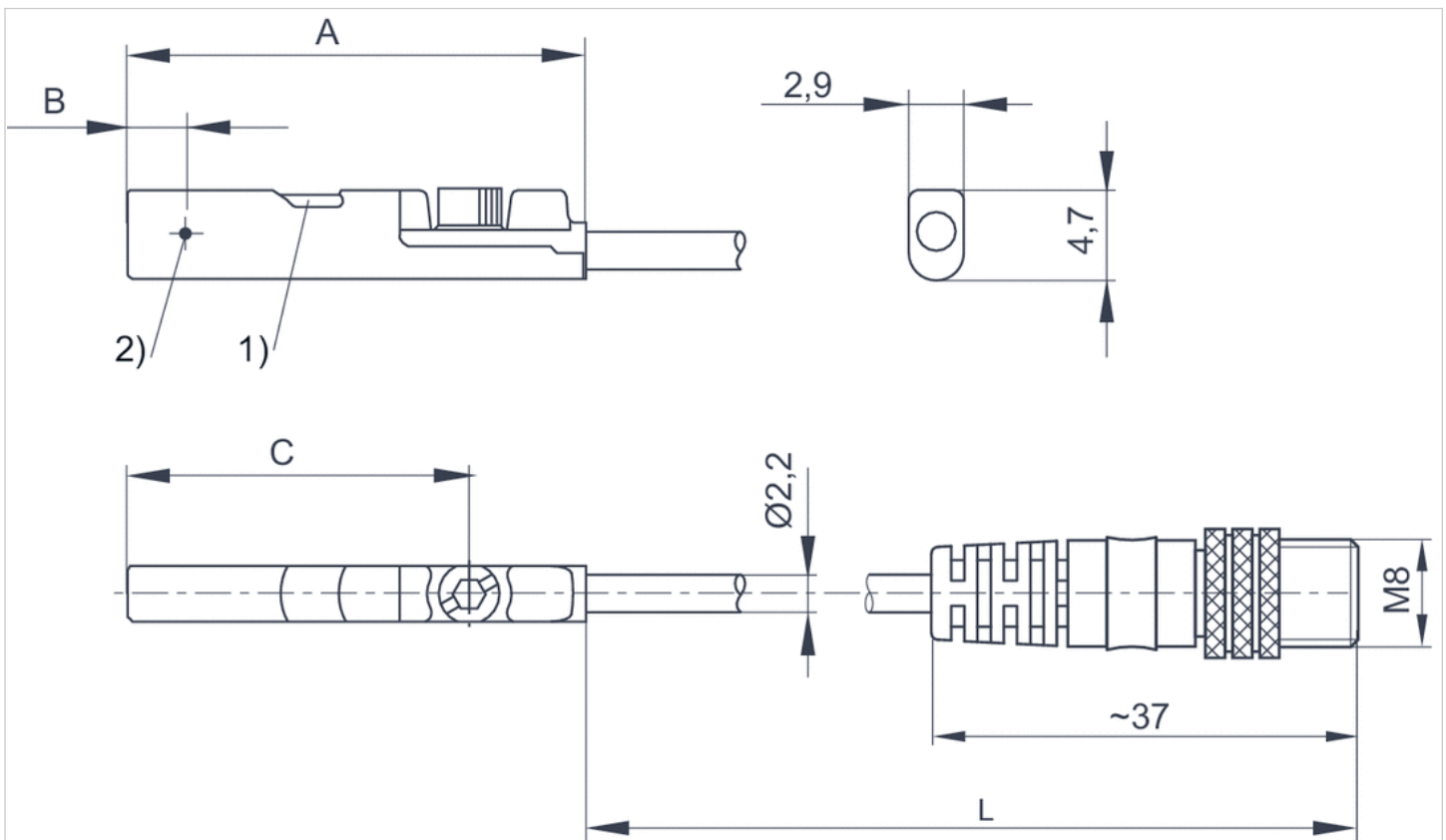
技术信息

技术信息

材料	
外壳	聚酰胺(尼龙), 增强型玻璃纤维
电缆外皮	聚氨酯

规格

规格



1) LED 2) 开关点

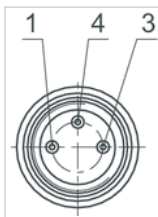
L = 电缆长度

规格

物料号	A	B	C
R412019490	26.3	6.3	20.3
R412019686	26.3	6.3	20.3
R412019493	23.7	2.8	17.7
R412019687	23.7	2.8	17.7

线脚设置

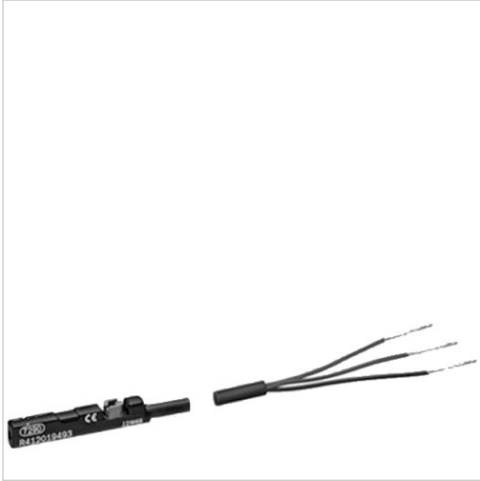
线脚设置



插脚	1	3	4
配置	(+)	(-)	(OUT)

传感器, 系列 ST4

- 4 mm C 沟槽
- 带电缆
- 开放式电缆终端, 3-针
- UL 认证
- 簧片型, 电子 PNP, 电子 NPN
- 直接安装用于系列 PRA, SSI, GSU, RTC, CKP, GPC, MSC, MSN, RCM, CVI
- 间接安装用于系列 MNI, CSL-RD, ICM



合格证书

最低 / 最高环境温度

防护等级

开关点精度

最小 / 最大运行电压 DC

开关逻辑电路

显示

发光二极管状态显示

振动阻力

冲击阻力

安装螺钉

UL (Underwriters Laboratories), cULus, RoHS

-30 ... 80 °C

IP65, IP67

±0,1 mT

见下表

常开

发光二极管

黄色

10 - 55 Hz, 1 mm

30 g / 11 ms

组合情况: 活塞环开口 (槽缝) 与内六角

技术数据

物料号		适用于	连接方式型
R412019488		PRA, SSI, GSU, RTC, CKP, GPC, MSC, MSN, RCM, CVI	簧片型
R412019489		PRA, SSI, GSU, RTC, CKP, GPC, MSC, MSN, RCM, CVI	簧片型
R412019680		PRA, SSI, GSU, RTC, CKP, GPC, MSC, MSN, RCM, CVI	电子 PNP
R412019681		PRA, SSI, GSU, RTC, CKP, GPC, MSC, MSN, RCM, CVI	电子 PNP
R412019684		PRA, SSI, GSU, RTC, CKP, GPC, MSC, MSN, RCM, CVI	电子 NPN
R412019685		PRA, SSI, GSU, RTC, CKP, GPC, MSC, MSN, RCM, CVI	电子 NPN

物料号	电缆长度 L	最小 / 最大运行电压 DC	最大的电压降	换向电流(开关电流), 直流电, 最大值.
R412019488	3 m	5 ... 30 V DC	≤ 0,5 V	0,13 A
R412019489	5 m	5 ... 30 V DC	≤ 0,5 V	0,13 A
R412019680	3 m	10 ... 30 V DC	≤ 2,5 V	0,1 A
R412019681	5 m	10 ... 30 V DC	≤ 2,5 V	0,1 A
R412019684	3 m	10 ... 30 V DC	≤ 2,5 V	0,1 A
R412019685	5 m	10 ... 30 V DC	≤ 2,5 V	0,1 A

物料号	换向电流(开关电流), 交流电, 最大值.	开关容量	结构
R412019488	0,13 A	3 W / 3 VA	反极性保护
R412019489	0,13 A	3 W / 3 VA	反极性保护
R412019680	-	-	短路保护, 反极性保护
R412019681	-	-	短路保护, 反极性保护

物料号	换向电流(开关电流), 交流电, 最大值.	开关容量	结构
R412019684	-	-	短路保护, 反极性保护
R412019685	-	-	短路保护, 反极性保护

技术信息

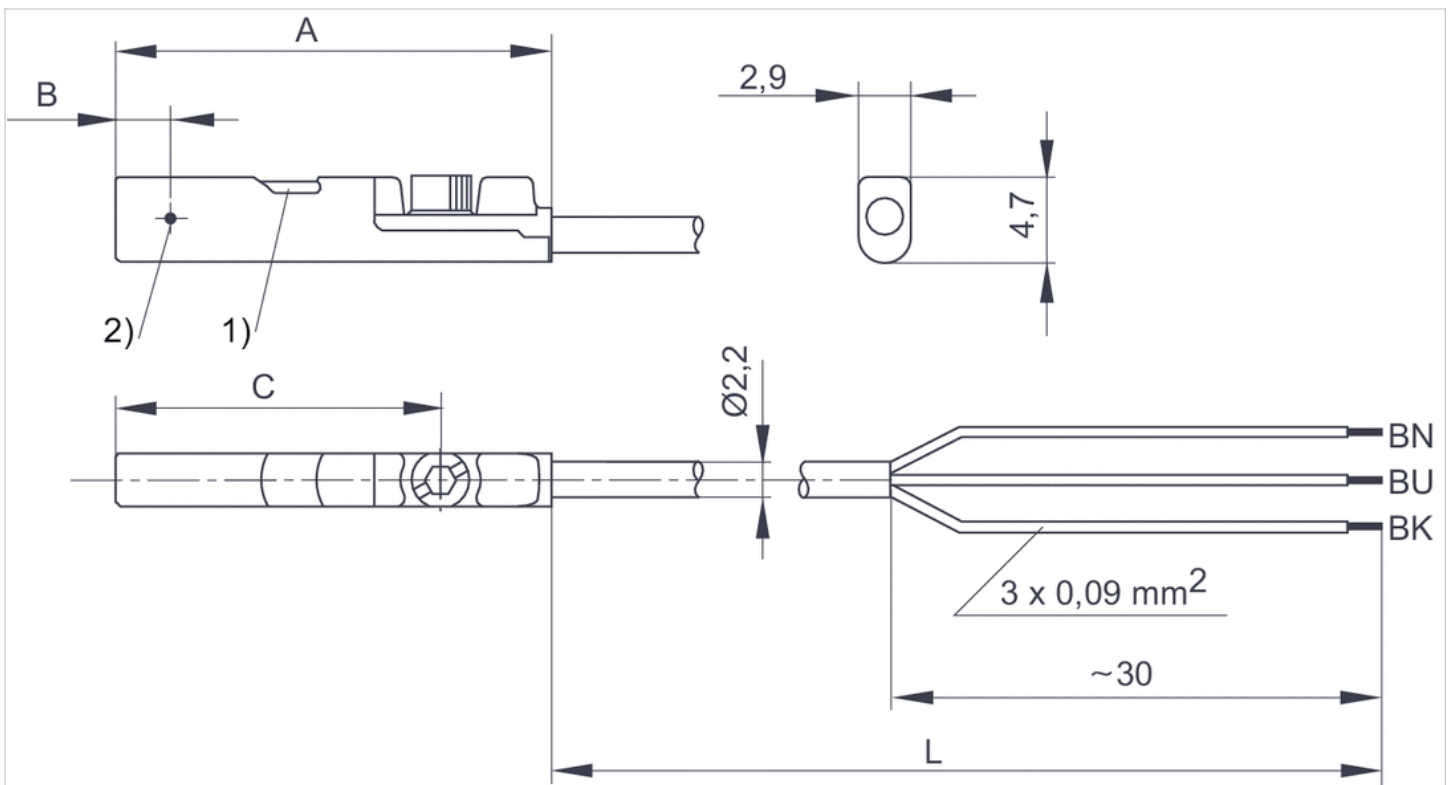
不得超过最大交换容量。

技术信息

材料	
外壳	聚酰胺(尼龙), 增强型玻璃纤维
电缆外皮	聚氨酯

规格

规格



1) LED 2) 开关点
 L = 电缆长度
 BN = 棕色, BK = 黑色, BU = 蓝色

规格

物料号	A	B	C
R412019488	26.3	6.3	20.3
R412019489	26.3	6.3	20.3
R412019680	23.7	2.8	17.7
R412019681	23.7	2.8	17.7
R412019684	23.7	2.8	17.7
R412019685	23.7	2.8	17.7

传感器, 系列 ST4

- 4 mm C 沟槽
- 带电缆
- 多芯插头, M12, 3-针, 带滚花螺钉
- UL 认证
- 簧片型, 电子 PNP
- 直接安装用于系列 PRA, SSI, GSU, RTC, CKP, GPC, MSC, MSN, RCM, CVI
- 间接安装用于系列 MNI, CSL-RD, ICM



合格证书

最低 / 最高环境温度

防护等级

开关点精度

最小 / 最大运行电压 DC

开关逻辑电路

显示

发光二极管状态显示

振动阻力

冲击阻力

安装螺钉

UL (Underwriters Laboratories), cULus, RoHS

-30 ... 80 °C

IP65, IP67

±0,1 mT

见下表

常开

发光二极管

黄色

10 - 55 Hz, 1 mm

30 g / 11 ms

组合情况: 活塞环开口 (槽缝) 与内六角

技术数据

物料号		适用于	连接方式型
R412019688		PRA, SSI, GSU, RTC, CKP, GPC, MSC, MSN, RCM, CVI	簧片型
R412019689		PRA, SSI, GSU, RTC, CKP, GPC, MSC, MSN, RCM, CVI	电子 PNP

物料号	电缆长度 L	最小 / 最大运行电压 DC	最大的电压降	换向电流(开关电流), 直流电, 最大值.
R412019688	0,3 m	5 ... 30 V DC	≤ 0,5 V	0,13 A
R412019689	0,3 m	10 ... 30 V DC	≤ 2,5 V	0,1 A

物料号	换向电流(开关电流), 交流电, 最大值.	开关容量	结构
R412019688	0,13 A	3 W / 3 VA	反极性保护
R412019689	-	-	短路保护, 反极性保护

技术信息

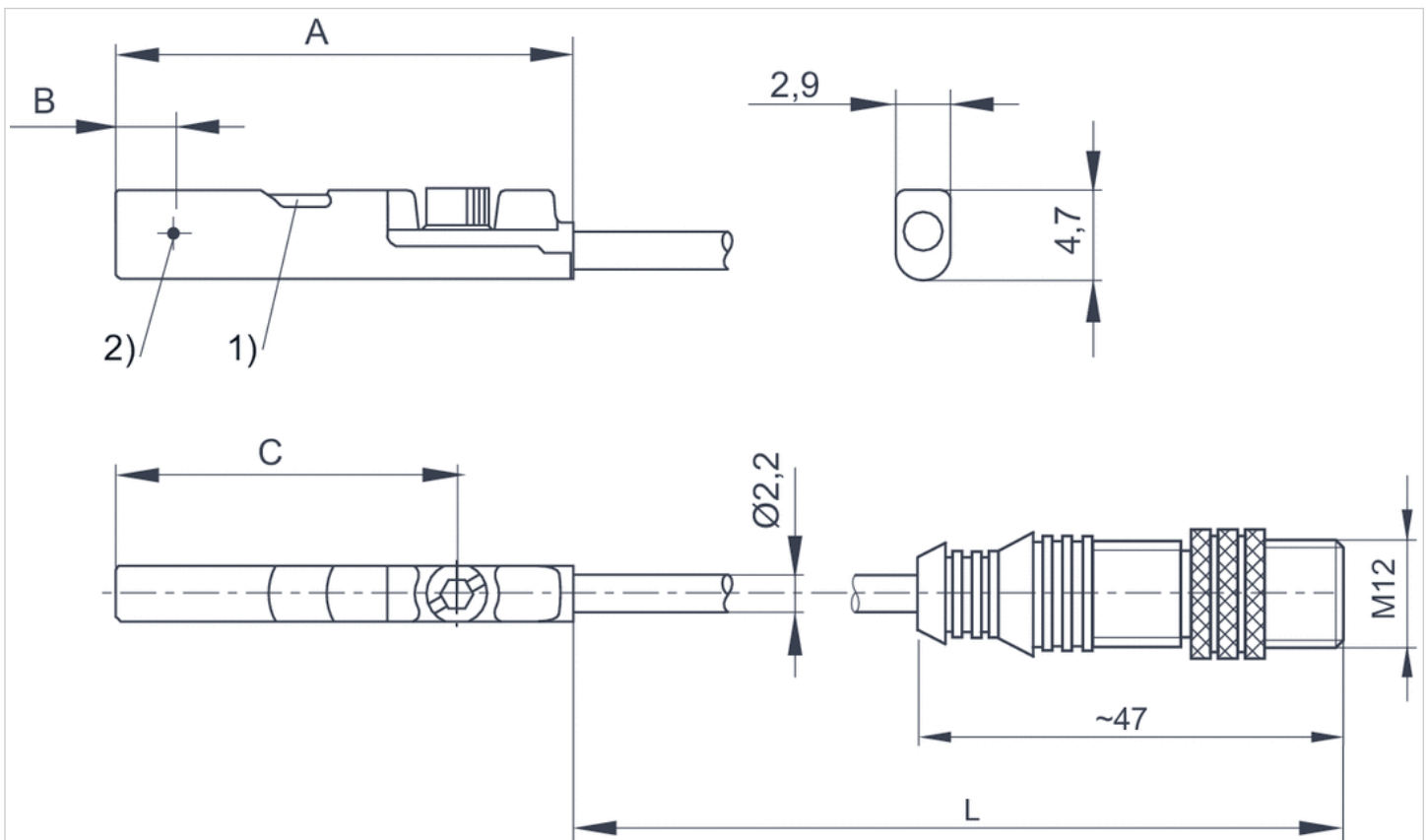
不得超过最大交换容量。

技术信息

材料	
外壳	聚酰胺(尼龙), 增强型玻璃纤维
电缆外皮	聚氨酯

规格

规格



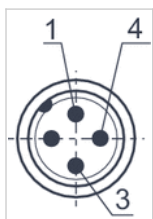
1) LED 2) 开关点

L = 电缆长度

规格

物料号	A	B	C
R412019688	26.3	6.3	20.3
R412019689	23.7	2.8	17.7

线脚设置



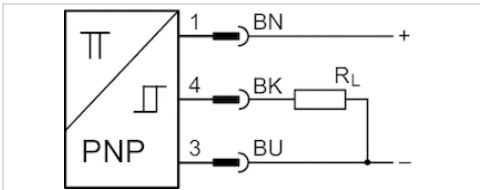
插脚	1	3	4
配置	(+)	(-)	(OUT)

传感器, 系列 ST6

- 6 mm T-沟槽
- 带电缆
- 开放式电缆终端, 3-针
- ATEX
- UL 认证, ATEX
- 电子 PNP
- 直接安装用于系列 PRA, PRE, CCI, KPZ, SSI, GPC, CVI
- 间接安装用于系列 TRB, ITS, CCL-IS, MNI, CSL-RD, ICM, KHZ, TRR



合格证书	ATEX, CE认证, cULus, RoHS
ATEX 类型 G	II 3G Ex nA IIC T4 Gc X
ATEX 类型 D	II 3D Ex tc IIIC T135°C Dc X
最低 / 最高环境温度	-20 ... 50 °C
防护等级	IP67
开关点精度	±0,1 mT
静态电流 (无负荷)	10 mA
最小 / 最大运行电压 DC	10 ... 30 V DC
开关逻辑电路	常开
发光二极管状态显示	黄色
振动阻力	10 - 55 Hz, 1 mm
冲击阻力	30 g / 11 ms



技术数据

物料号	适用于	连接方式型	电缆长度 L	最大的电压降
R412022854	PRA, PRE, CCI, KPZ, SSI, GPC, CVI	电子 PNP	3 m	≤ 2,5 V
R412022856	PRA, PRE, CCI, KPZ, SSI, GPC, CVI	电子 PNP	5 m	≤ 2,5 V

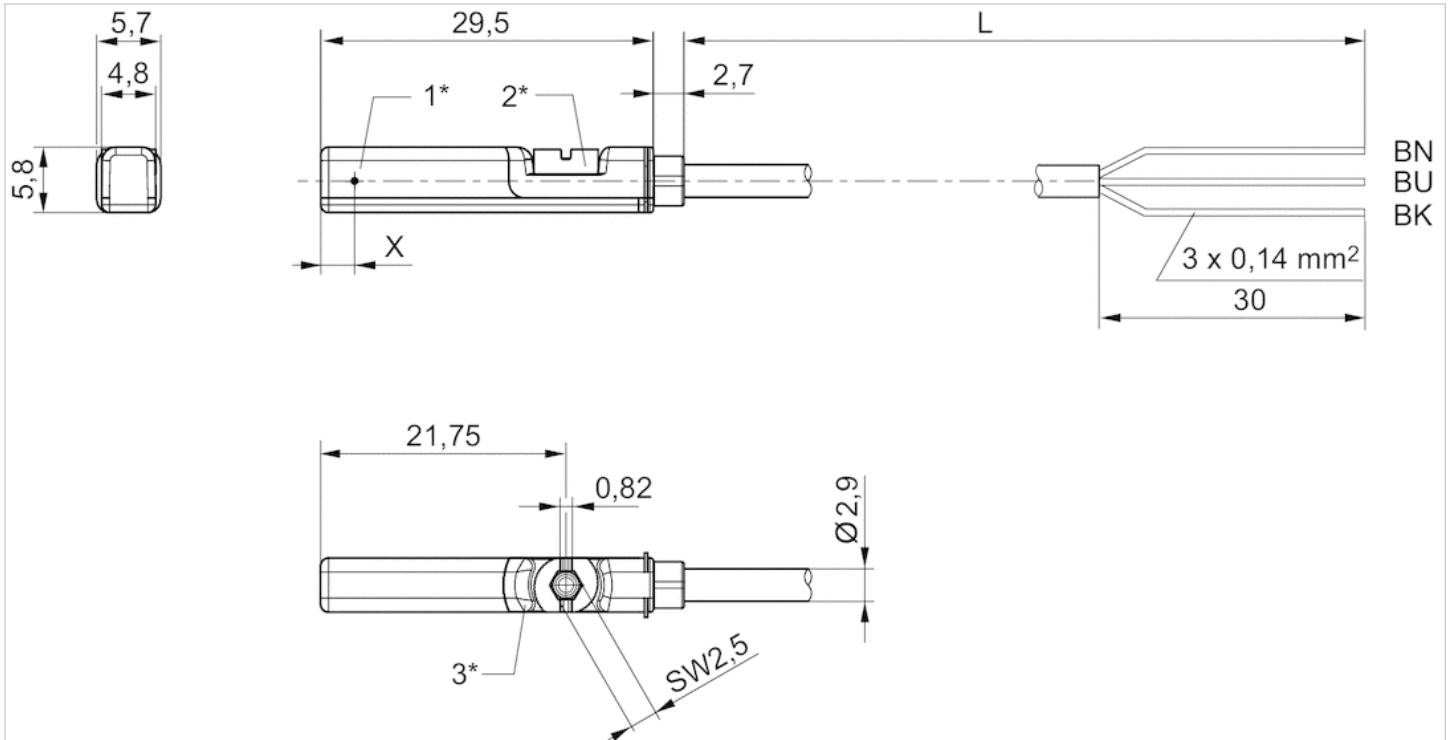
物料号	换向电流(开关电流), 直流电, 最大值	工作频率	结构
R412022854	0,1 A	1000 Hz	短路保护, 反极性保护
R412022856	0,1 A	1000 Hz	短路保护, 反极性保护

技术信息

材料	
外壳	聚酰胺
电缆外皮	聚氨酯
固定螺栓	不锈钢

规格

Fig. 2



1* = 开关点 2* = 固定螺栓 3* = LED 窗口透明
 L = 电缆长度
 BN = 棕色, BK = 黑色, BU = 蓝色
 X = 电子式 : 11.6 mm

传感器, 系列 ST6

- 6 mm T-沟槽
- 带电缆
- 开放式电缆终端, 2-针, 开放式电缆终端, 3-针
- UL 认证
- 簧片型, 电子 PNP, 电子 NPN
- 直接安装用于系列 PRA, PRE, CCI, KPZ, SSI, GPC, CVI
- 间接安装用于系列 TRB, ITS, CCL-IS, MNI, CSL-RD, ICM, KHZ, TRR



最低 / 最高环境温度	-30 ... 80 °C
防护等级	IP65, IP67, IP69K
开关点精度	±0,1 mT
额定电流, 接通状态	30 mA
静态电流 (无负荷)	8 mA
最小 / 最大运行电压 DC	见下表
最小 / 最大运行电压 AC	见下表
滞环	≥ 0,2 mT
开关逻辑电路	常开
发光二极管状态显示	黄色
振动阻力	10 - 55 Hz, 1 mm
冲击阻力	30 g / 11 ms

技术数据

物料号		适用于	连接方式型	电缆长度 L
R412022866		PRA, PRE, CCI, KPZ, SSI, GPC, CVI	簧片型	3 m
R412027170		PRA, PRE, CCI, KPZ, SSI, GPC, CVI	簧片型	5 m
R412022869		PRA, PRE, CCI, KPZ, SSI, GPC, CVI	簧片型	3 m
R412022870		PRA, PRE, CCI, KPZ, SSI, GPC, CVI	簧片型	5 m
R412022871		PRA, PRE, CCI, KPZ, SSI, GPC, CVI	簧片型	10 m
R412022853		PRA, PRE, CCI, KPZ, SSI, GPC, CVI	电子 PNP	3 m
R412022855		PRA, PRE, CCI, KPZ, SSI, GPC, CVI	电子 PNP	5 m
R412022857		PRA, PRE, CCI, KPZ, SSI, GPC, CVI	电子 PNP	10 m
R412022849		PRA, PRE, CCI, KPZ, SSI, GPC, CVI	电子 NPN	3 m
R412022850		PRA, PRE, CCI, KPZ, SSI, GPC, CVI	电子 NPN	5 m

物料号	最小 / 最大运行电压 DC	最小 / 最大运行电压 AC	最大的电压降
R412022866	10 ... 230 V DC	10 ... 230 V AC	≤ 3,5 V
R412027170	10 ... 230 V DC	10 ... 230 V AC	≤ 3,5 V
R412022869	10 ... 30 V DC	10 ... 30 V AC	I*Rs
R412022870	10 ... 30 V DC	10 ... 30 V AC	≤ 0,1 V
R412022871	10 ... 30 V DC	10 ... 30 V AC	I*Rs
R412022853	10 ... 30 V DC	-	≤ 2,5 V
R412022855	10 ... 30 V DC	-	≤ 2,5 V
R412022857	10 ... 30 V DC	-	≤ 2,5 V
R412022849	10 ... 30 V DC	-	≤ 2,5 V
R412022850	10 ... 30 V DC	-	≤ 2,5 V

青岛秉诚自动化设备有限公司
地址: 中国 青岛市重庆南路99号海尔云街甲3号楼7F

服务热线: 4006-918-365
网址: <http://www.laventics.com>

传真: (86-532)585-10-365
Email: sales@bechinna.com

物料号	换向电流(开关电流), 直流电, 最大值.	换向电流(开关电流), 交流电, 最大值.
R412022866	0,13 A	0,13 A
R412027170	0,13 A	0,13 A
R412022869	0,3 A	0,5 A
R412022870	0,3 A	0,5 A
R412022871	0,3 A	0,5 A
R412022853	0,13 A	-
R412022855	0,13 A	-
R412022857	0,13 A	-
R412022849	0,13 A	-
R412022850	0,13 A	-

物料号	开关容量	工作频率	运行电流 (未接通)	运行电流 (接通)
R412022866	2 针管道 : 最大 10 W	400 Hz	-	-
R412027170	2 针管道 : 最大 10 W	400 Hz	-	-
R412022869	3 针管道 : 最大 6 W	400 Hz	-	-
R412022870	3 针管道 : 最大 6 W	400 Hz	-	-
R412022871	3 针管道 : 最大 6 W	400 Hz	-	-
R412022853	-	1000 Hz	8 mA	30 mA
R412022855	-	1000 Hz	8 mA	30 mA
R412022857	-	1000 Hz	8 mA	30 mA
R412022849	-	1000 Hz	8 mA	30 mA
R412022850	-	1000 Hz	8 mA	30 mA

物料号	结构	图片	
R412022866	反极性保护	Fig. 1	1)
R412027170	反极性保护	Fig. 1	1)
R412022869	反极性保护	Fig. 2	2)
R412022870	反极性保护	Fig. 2	2)
R412022871	反极性保护	Fig. 2	2)
R412022853	短路保护, 反极性保护	Fig. 2	3)
R412022855	短路保护, 反极性保护	Fig. 2	3)
R412022857	短路保护, 反极性保护	Fig. 2	3)
R412022849	短路保护, 反极性保护	Fig. 2	3)
R412022850	短路保护, 反极性保护	Fig. 2	3)

- 1) 开放式电缆终端, 2-针, 运行电压和持续电流的产品不得超过最大切换功率。
- 2) 开放式电缆终端, 3-针, 运行电压和持续电流的产品不得超过最大切换功率。
- 3) 开放式电缆终端, 3-针

技术信息

230V 系列无 cULus 认证。



青岛秉诚自动化设备有限公司
地址：中国·青岛市重庆南路99号海尔云街甲3号楼7F

服务热线：4006-918-365
网址：<http://www.iaventics.com>

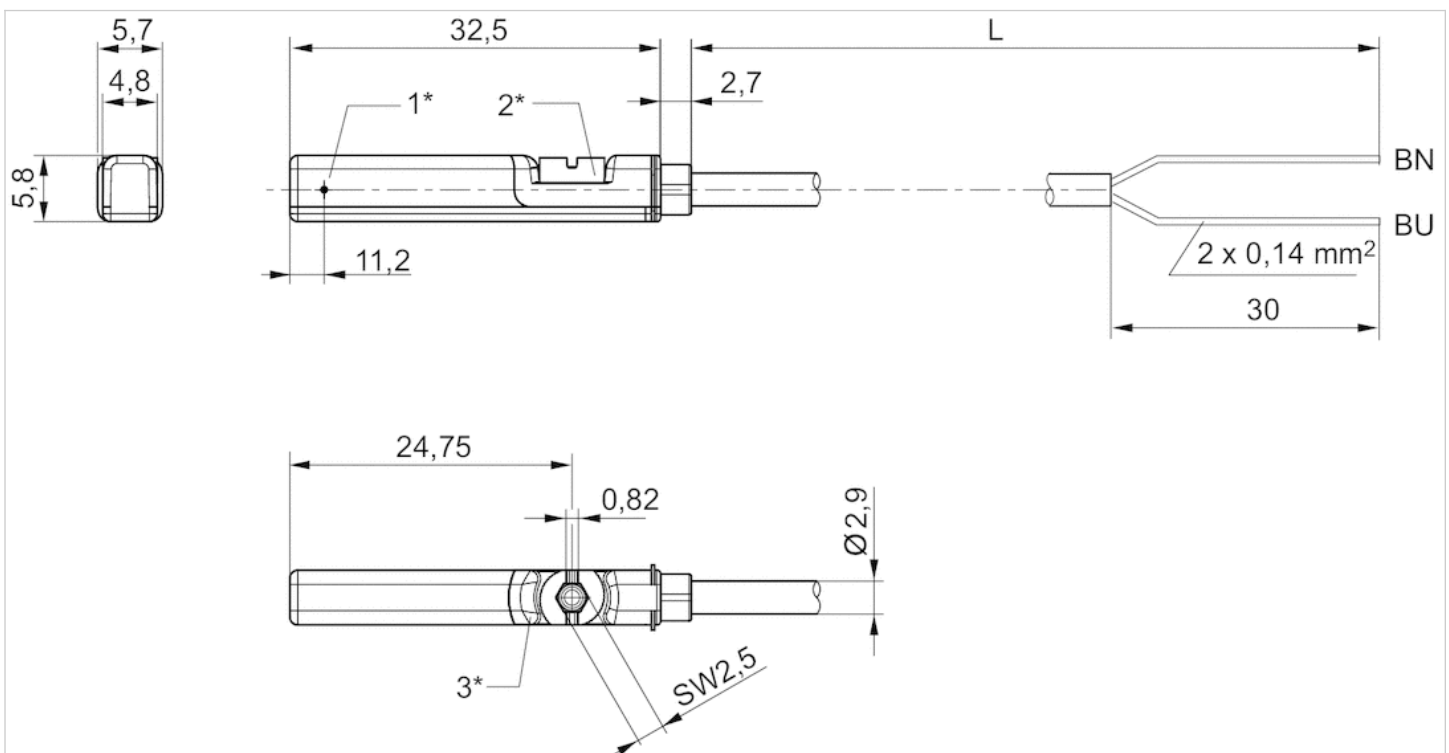
传真：(86-532)585-10-365
Email：sales@bechinas.com

技术信息

材料	
外壳	聚酰胺
电缆外皮	聚氨酯
固定螺栓	不锈钢

规格

Fig. 1

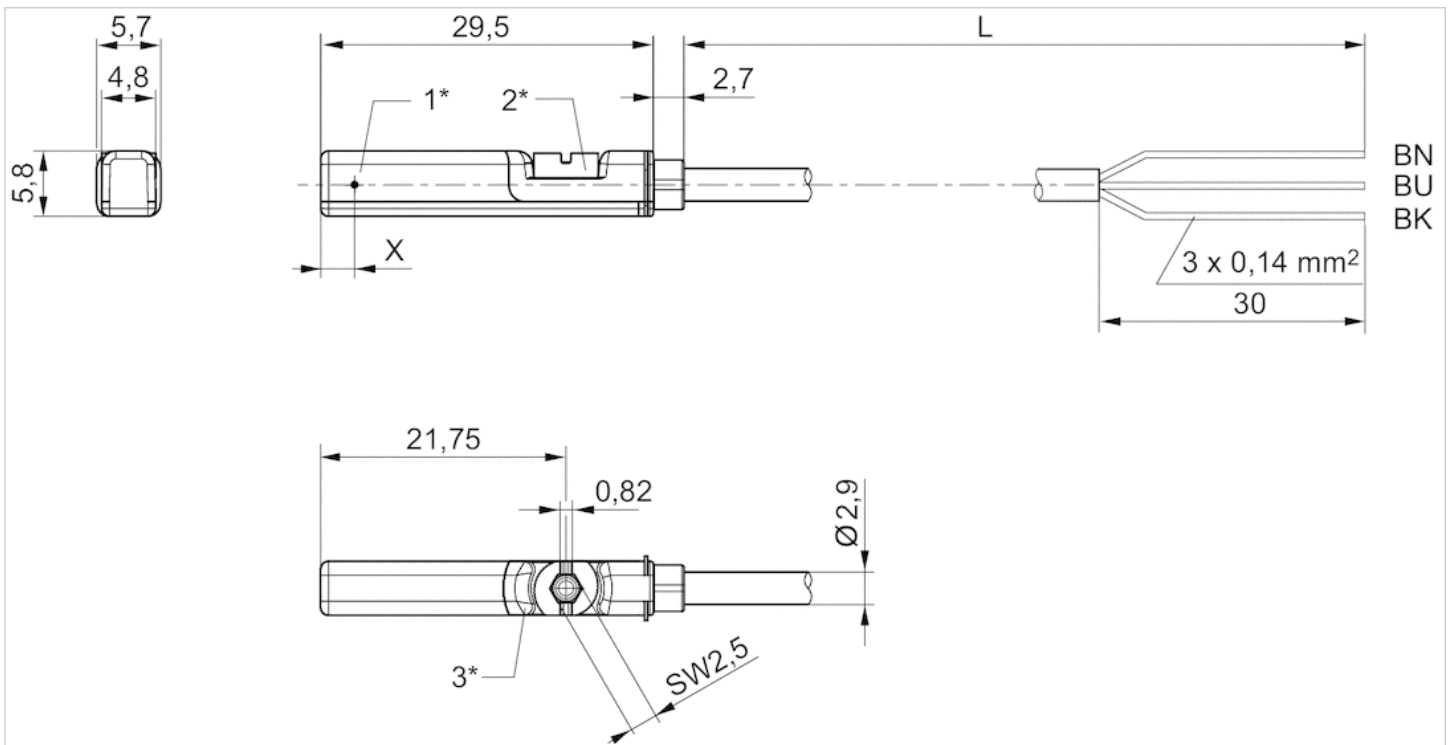


1* = 开关点 2* = 固定螺栓 3* = LED 窗口透明

L = 电缆长度

BN=棕色, BU=蓝色

Fig. 2



1* = 开关点 2* = 固定螺栓 3* = LED 窗口透明

L = 电缆长度

BN = 棕色, BK = 黑色, BU = 蓝色

X = 电子式 : 11.6 mm

传感器, 系列 ST6

- 6 mm T-沟槽
- 带电缆
- 多芯插头, M8, 3-针, 多芯插头, M8, 2-针
- UL 认证
- 簧片型, 电子 PNP, 电子 NPN
- 直接安装用于系列 PRA, PRE, CCI, KPZ, SSI, GPC, CVI
- 间接安装用于系列 TRB, ITS, CCL-IS, MNI, CSL-RD, ICM, KHZ, TRR



合格证书	CE认证, cULus, RoHS
最低 / 最高环境温度	-30 ... 80 °C
防护等级	IP65, IP67
开关点精度	±0,1 mT
额定电流, 接通状态	30 mA
静态电流 (无负荷)	8 mA
最小 / 最大运行电压 DC	10 ... 30 V DC
最小 / 最大运行电压 AC	见下表
滞环	≥ 0,2 mT
开关逻辑电路	常开
发光二极管状态显示	黄色
振动阻力	10 - 55 Hz, 1 mm
冲击阻力	30 g / 11 ms

技术数据

物料号		适用于	连接方式型	电缆长度 L
R412022868		PRA, PRE, CCI, KPZ, SSI, GPC, CVI	簧片型	0,3 m
R412027172		PRA, PRE, CCI, KPZ, SSI, GPC, CVI	簧片型	0,3 m
R412022872		PRA, PRE, CCI, KPZ, SSI, GPC, CVI	簧片型	0,3 m
R412022858		PRA, PRE, CCI, KPZ, SSI, GPC, CVI	电子 PNP	0,3 m
R412022851		PRA, PRE, CCI, KPZ, SSI, GPC, CVI	电子 NPN	0,3 m

物料号	最小 / 最大运行电压 AC	最大的电压降	换向电流(开关电流), 直流电, 最大值.
R412022868	10 ... 30 V AC	≤ 3,5 V	0,13 A
R412027172	10 ... 30 V AC	≤ 3,5 V	0,13 A
R412022872	10 ... 30 V AC	≤ 0,1 V	0,3 A
R412022858	-	≤ 2,5 V	0,13 A
R412022851	-	≤ 2,5 V	0,13 A

物料号	换向电流(开关电流), 交流电, 最大值.	开关容量	工作频率	运行电流 (未接通)
R412022868	0,13 A	2 针管道: 最大 10 W	400 Hz	-
R412027172	0,13 A	2 针管道: 最大 10 W	400 Hz	-
R412022872	0,5 A	3 针管道: 最大 6 W	400 Hz	-
R412022858	-	-	1000 Hz	8 mA
R412022851	-	-	1000 Hz	8 mA

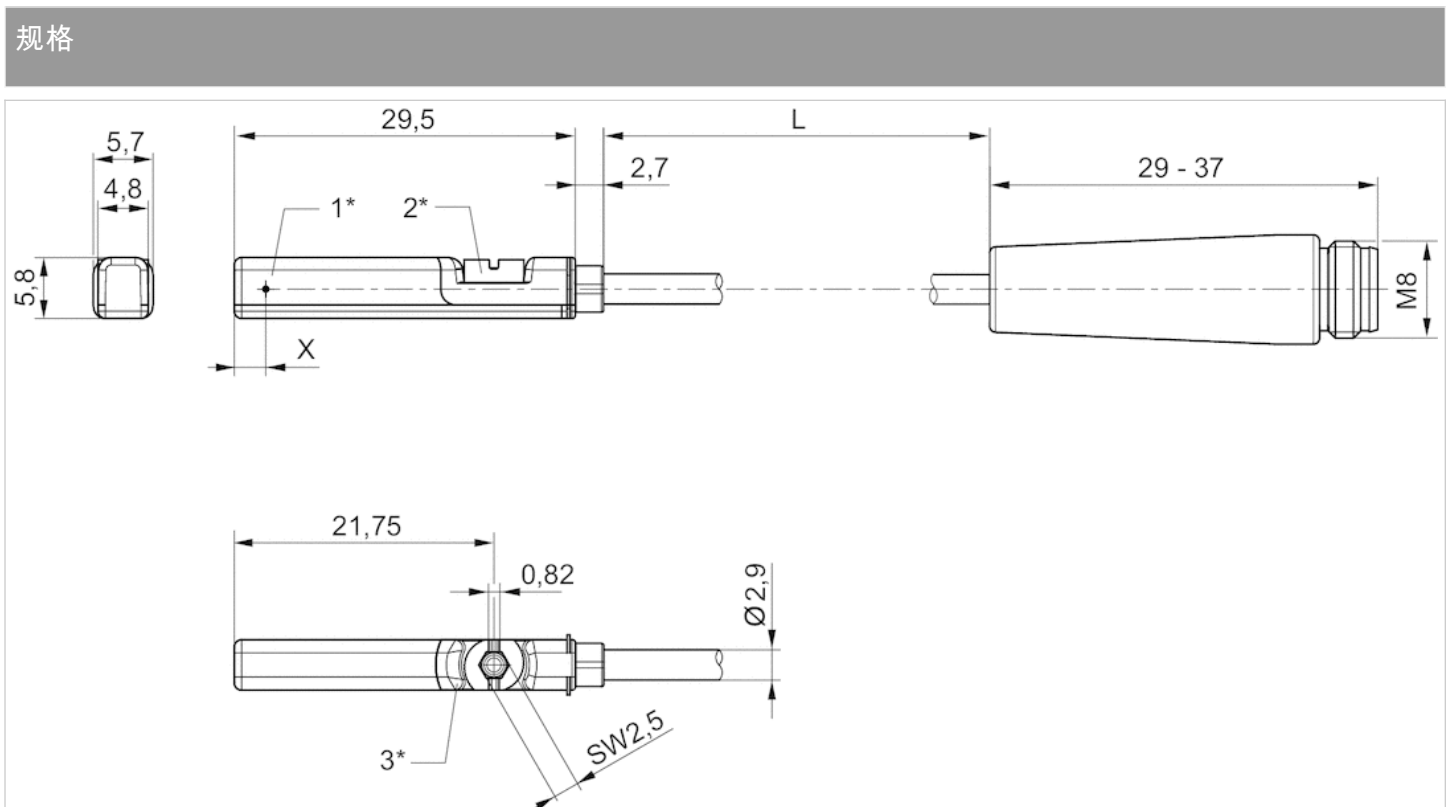
物料号	运行电流 (接通)	结构	
R412022868	-	反极性保护	1)
R412027172	-	反极性保护	1)
R412022872	-	反极性保护	1)
R412022858	30 mA	短路保护, 反极性保护	-
R412022851	30 mA	短路保护, 反极性保护	-

1) 运行电压和持续电流的产品不得超过最大切换功率。

技术信息

材料	
外壳	聚酰胺
电缆外皮	聚氨酯
固定螺栓	不锈钢

规格



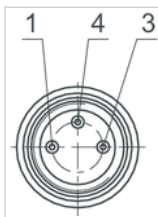
1* = 开关点 2* = 固定螺栓 3* = LED 窗口透明

L = 电缆长度

X = 电子式 : 11,6 mm , 舌簧 : 8,3 mm

线脚设置

线脚设置



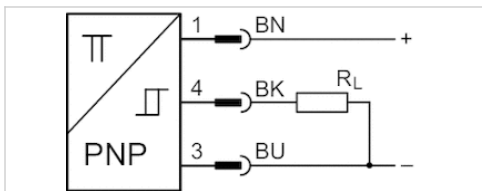
插脚	1	3	4
配置	(+)	(OUT)	(-)

传感器, 系列 ST6

- 6 mm T-沟槽
- 带电缆
- 多芯插头, M12, 3-针, 带滚花螺钉
- ATEX
- UL 认证, ATEX
- 电子 PNP
- 直接安装用于系列 PRA, PRE, CCI, KPZ, SSI, GPC, CVI
- 间接安装用于系列 TRB, ITS, CCL-IS, MNI, CSL-RD, ICM, KHZ, TRR



合格证书	ATEX, CE认证, cULus, RoHS
ATEX 类型 G	II 3G Ex nA IIC T4 Gc X
ATEX 类型 D	II 3D Ex tc IIIC T135°C Dc X
最低 / 最高环境温度	-20 ... 50 °C
防护等级	IP67
开关点精度	±0,1 mT
静态电流 (无负荷)	10 mA
最小 / 最大运行电压 DC	10 ... 30 V DC
开关逻辑电路	常开
发光二极管状态显示	黄色, 黄色
振动阻力	10 - 55 Hz, 1 mm
冲击阻力	30 g / 11 ms



技术数据

物料号	适用于	连接方式型	电缆长度 L	最大的电压降
R412022864	PRA, PRE, CCI, KPZ, SSI, GPC, CVI	电子 PNP	0,3 m	≤ 2,5 V

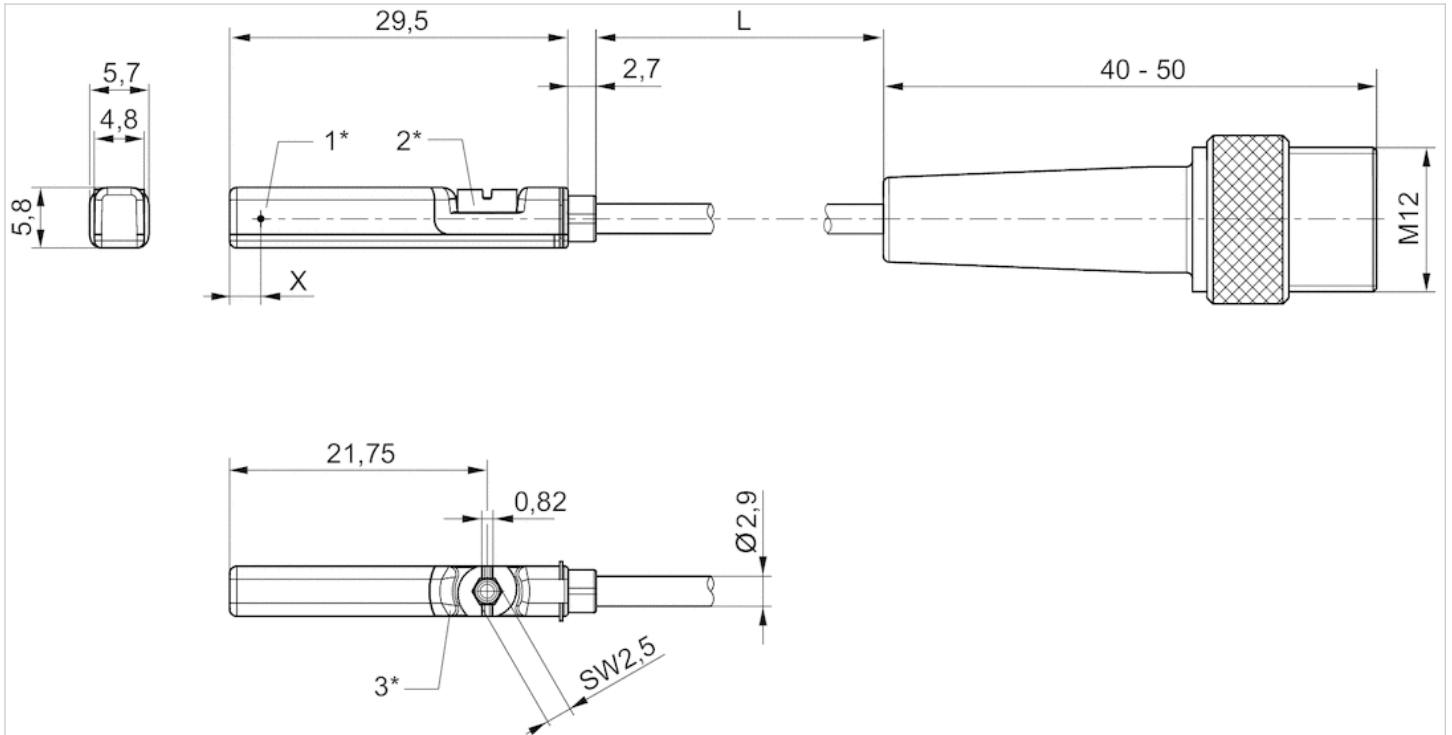
物料号	换向电流(开关电流), 直流电, 最大值.	工作频率	结构
R412022864	0,1 A	1000 Hz	短路保护, 反极性保护

技术信息

材料	
外壳	聚酰胺
电缆外皮	聚氨酯
固定螺栓	不锈钢

规格

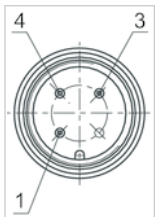
规格



1* = 开关点 2* = 固定螺栓 3* = LED 窗口透明
 L = 电缆长度
 X = PNP: 11,6 mm、簧片: 8,3 mm

线脚设置

线脚设置



插脚	1	3	4
配置	(+)	(OUT)	(-)

传感器, 系列 ST6

- 6 mm T-沟槽
- 带电缆
- 多芯插头, M12, 2-针, 带滚花螺钉, 多芯插头, M12, 4-针, 带滚花螺钉
- UL 认证
- 簧片型, 电子 PNP
- 直接安装用于系列 PRA, PRE, CCI, KPZ, SSI, GPC, CVI
- 间接安装用于系列 TRB, ITS, CCL-IS, MNI, CSL-RD, ICM, KHZ, TRR



合格证书	CE认证, cULus, RoHS
最低 / 最高环境温度	-30 ... 80 °C
防护等级	见下表
开关点精度	±0,1 mT
额定电流, 接通状态	30 mA
静态电流 (无负荷)	8 mA
最小 / 最大运行电压 DC	10 ... 30 V DC
最小 / 最大运行电压 AC	见下表
滞环	≥ 0,2 mT
开关逻辑电路	常开
发光二极管状态显示	黄色
振动阻力	10 - 55 Hz, 1 mm
冲击阻力	30 g / 11 ms

技术数据

物料号		适用于	连接方式型	电缆长度 L
R412027171		PRA, PRE, CCI, KPZ, SSI, GPC, CVI	簧片型	0,3 m
R412022876		PRA, PRE, CCI, KPZ, SSI, GPC, CVI	簧片型	0,3 m
R412022879		PRA, PRE, CCI, KPZ, SSI, GPC, CVI	电子 PNP	0,1 m
R412022863		PRA, PRE, CCI, KPZ, SSI, GPC, CVI	电子 PNP	0,3 m
R412022877		PRA, PRE, CCI, KPZ, SSI, GPC, CVI	电子 PNP	3 m
R412022878		PRA, PRE, CCI, KPZ, SSI, GPC, CVI	电子 PNP	5 m

物料号	最小 / 最大运行电压 AC	最大的电压降	换向电流(开关电流), 直流电, 最大值.
R412027171	10 ... 30 V AC	≤ 3,5 V	0,13 A
R412022876	10 ... 30 V AC	≤ 0,1 V	0,3 A
R412022879	-	≤ 2,5 V	0,13 A
R412022863	-	≤ 2,5 V	0,13 A
R412022877	-	≤ 2,5 V	0,13 A
R412022878	-	≤ 2,5 V	0,13 A

物料号	换向电流(开关电流), 交流电, 最大值.	开关容量	工作频率	运行电流 (未接通)
R412027171	0,13 A	2 针管道: 最大 10 W	400 Hz	-
R412022876	0,5 A	3 针管道: 最大 6 W	400 Hz	-
R412022879	-	-	1000 Hz	8 mA

物料号	换向电流(开关电流), 交流电, 最大值.	开关容量	工作频率	运行电流 (未接通)
R412022863	-	-	1000 Hz	8 mA
R412022877	-	-	1000 Hz	8 mA
R412022878	-	-	1000 Hz	8 mA

物料号	运行电流 (接通)	防护等级	结构	
R412027171	-	IP65, IP67	反极性保护	1)
R412022876	-	IP65, IP67	反极性保护	1)
R412022879	30 mA	IP65, IP67	短路保护, 反极性保护	-
R412022863	30 mA	IP65, IP67, IP69K	短路保护, 反极性保护	-
R412022877	30 mA	IP65, IP67	短路保护, 反极性保护	-
R412022878	30 mA	IP65, IP67	短路保护, 反极性保护	-

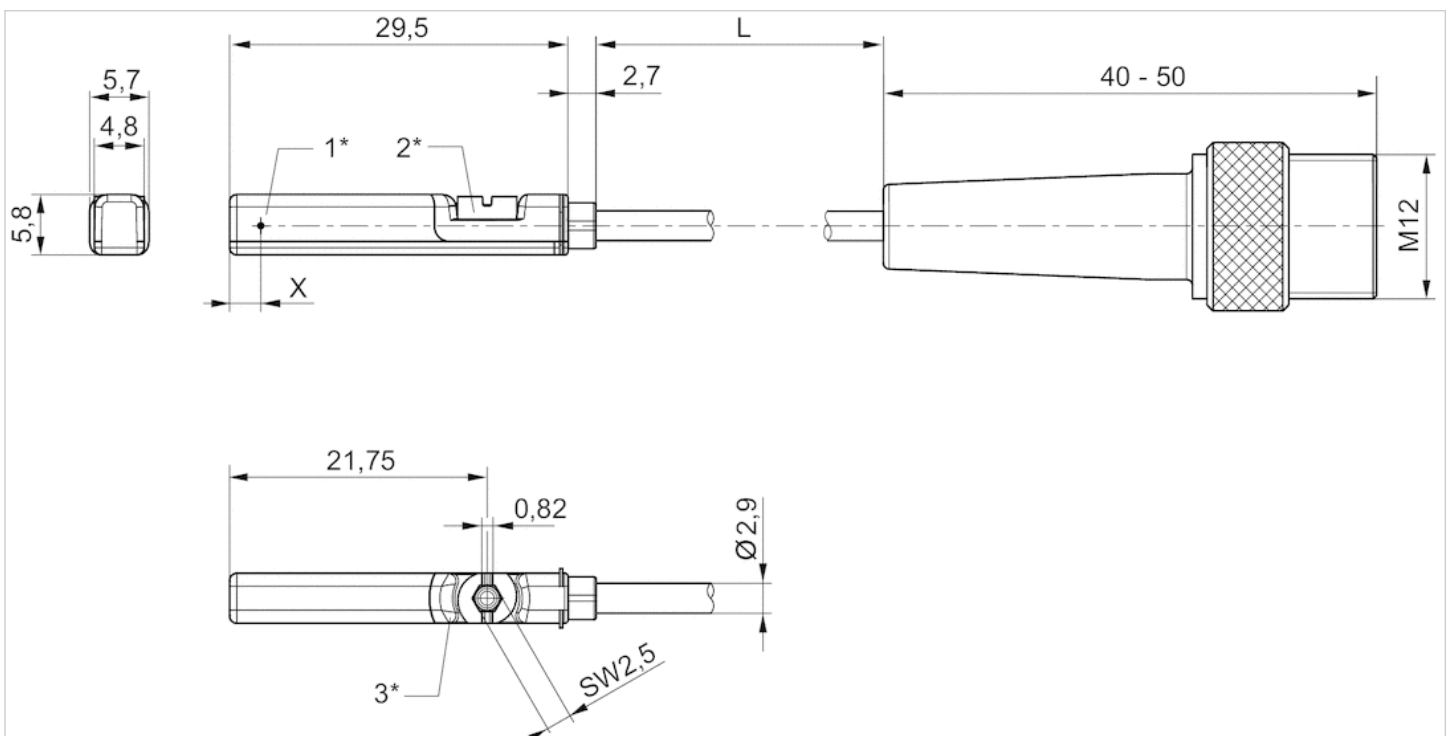
1) 运行电压和持续电流的产品不得超过最大切换功率。

技术信息

材料	
外壳	聚酰胺
电缆外皮	聚氨酯
固定螺栓	不锈钢

规格

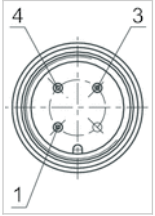
规格



L = 电缆长度
 X = PNP: 11,6 mm、簧片: 8,3 mm

线脚设置

线脚设置



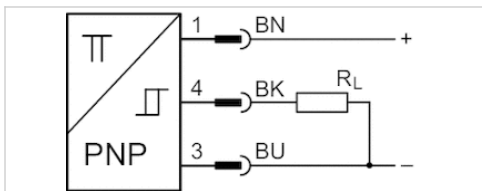
插脚	1	3	4
配置	(+)	(OUT)	(-)

传感器, 系列 ST6

- 6 mm T-沟槽
- 带电缆
- 多芯插头, M8, 3-针, 带滚花螺钉
- ATEX
- UL 认证, ATEX
- 电子 PNP
- 直接安装用于系列 PRA, PRE, CCI, KPZ, SSI, GPC, CVI
- 间接安装用于系列 TRB, ITS, CCL-IS, MNI, CSL-RD, ICM, KHZ, TRR



合格证书	ATEX, CE认证, cULus, RoHS
ATEX 类型 G	II 3G Ex nA IIC T4 Gc X
ATEX 类型 D	II 3D Ex tc IIIC T135°C Dc X
最低 / 最高环境温度	-20 ... 50 °C
防护等级	IP65, IP67
开关点精度	±0,1 mT
静态电流 (无负荷)	10 mA
最小 / 最大运行电压 DC	10 ... 30 V DC
开关逻辑电路	常开
发光二极管状态显示	黄色, 黄色
振动阻力	10 - 55 Hz, 1 mm
冲击阻力	30 g / 11 ms



技术数据

物料号	适用于	连接方式型	电缆长度 L	最大的电压降
R412022860	PRA, PRE, CCI, KPZ, SSI, GPC, CVI	电子 PNP	0,3 m	≤ 2,5 V

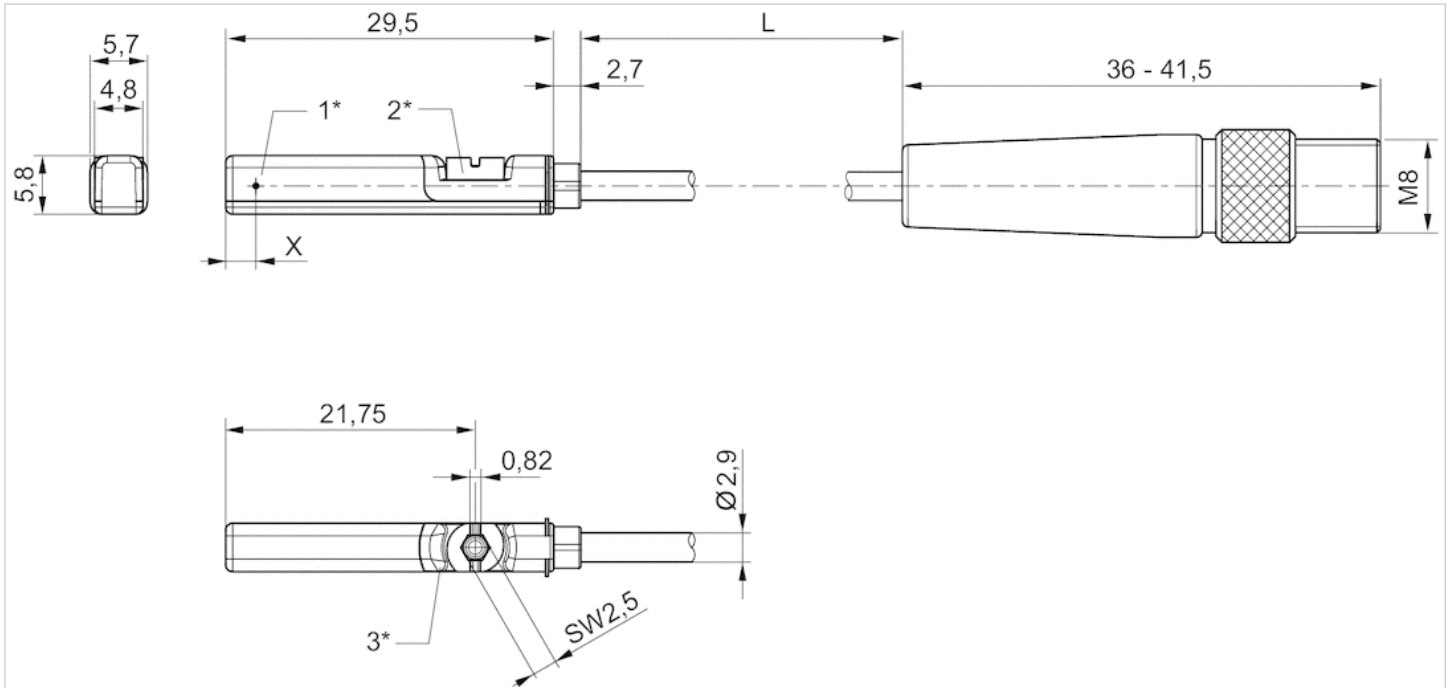
物料号	换向电流(开关电流), 直流电, 最大值.	工作频率	结构
R412022860	0,1 A	1000 Hz	短路保护, 反极性保护

技术信息

材料	
外壳	聚酰胺
电缆外皮	聚氨酯
固定螺栓	不锈钢

规格

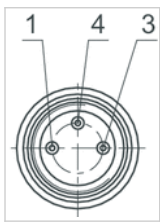
规格



1* = 开关点 2* = 固定螺栓 3* = LED 窗口透明
 L = 电缆长度
 X = 电子式 : 11,6 mm , 舌簧 : 8,3 mm

线脚设置

线脚设置



插脚	1	3	4
配置	(+)	(OUT)	(-)

传感器, 系列 ST6

- 6 mm T-沟槽
- 带电缆
- 多芯插头, M8, 3-针, 带滚花螺钉
- UL 认证
- 簧片型, 电子 PNP, 电子 NPN
- 直接安装用于系列 PRA, PRE, CCI, KPZ, SSI, GPC, CVI
- 间接安装用于系列 TRB, ITS, CCL-IS, MNI, CSL-RD, ICM, KHZ, TRR



合格证书	CE认证, cULus, RoHS
最低 / 最高环境温度	-30 ... 80 °C
防护等级	IP65, IP67
开关点精度	±0,1 mT
额定电流, 接通状态	30 mA
静态电流 (无负荷)	8 mA
最小 / 最大运行电压 DC	10 ... 30 V DC
最小 / 最大运行电压 AC	见下表
滞环	≥ 0,2 mT
开关逻辑电路	常开
开关容量	3 针管道: 最大 6 W
发光二极管状态显示	黄色
振动阻力	10 - 55 Hz, 1 mm
冲击阻力	30 g / 11 ms

技术数据

物料号		适用于	连接方式型	电缆外皮	电缆长度 L
R412022873		PRA, PRE, CCI, KPZ, SSI, GPC, CVI	簧片型	聚氨酯	0,3 m
R412022875		PRA, PRE, CCI, KPZ, SSI, GPC, CVI	簧片型	聚氯乙烯	0,3 m
R412022874		PRA, PRE, CCI, KPZ, SSI, GPC, CVI	簧片型	聚氨酯	0,5 m
R412022859		PRA, PRE, CCI, KPZ, SSI, GPC, CVI	电子 PNP	聚氨酯	0,3 m
R412022862		PRA, PRE, CCI, KPZ, SSI, GPC, CVI	电子 PNP	聚氯乙烯	0,3 m
R412022861		PRA, PRE, CCI, KPZ, SSI, GPC, CVI	电子 PNP	聚氨酯	0,5 m
R412022852		PRA, PRE, CCI, KPZ, SSI, GPC, CVI	电子 NPN	聚氨酯	0,3 m

物料号	最小 / 最大运行电压 AC	最大的电压降	换向电流(开关电流), 直流电, 最大值.
R412022873	10 ... 30 V AC	I*Rs	0,3 A
R412022875	10 ... 30 V AC	I*Rs	0,3 A
R412022874	10 ... 30 V AC	I*Rs	0,3 A
R412022859	-	≤ 2,5 V	0,13 A
R412022862	-	≤ 2,5 V	0,13 A
R412022861	-	≤ 2,5 V	0,13 A
R412022852	-	≤ 2,5 V	0,13 A

物料号	换向电流(开关电流), 交流电, 最大值.	工作频率	运行电流 (未接通)	运行电流 (接通)

物料号	换向电流(开关电流), 交流电, 最大值.	工作频率	运行电流 (未接通)	运行电流 (接通)
R412022873	0,5 A	400 Hz	-	-
R412022875	0,5 A	400 Hz	-	-
R412022874	0,5 A	400 Hz	-	-
R412022859	-	1000 Hz	8 mA	30 mA
R412022862	-	1000 Hz	8 mA	30 mA
R412022861	-	1000 Hz	8 mA	30 mA
R412022852	-	1000 Hz	8 mA	30 mA

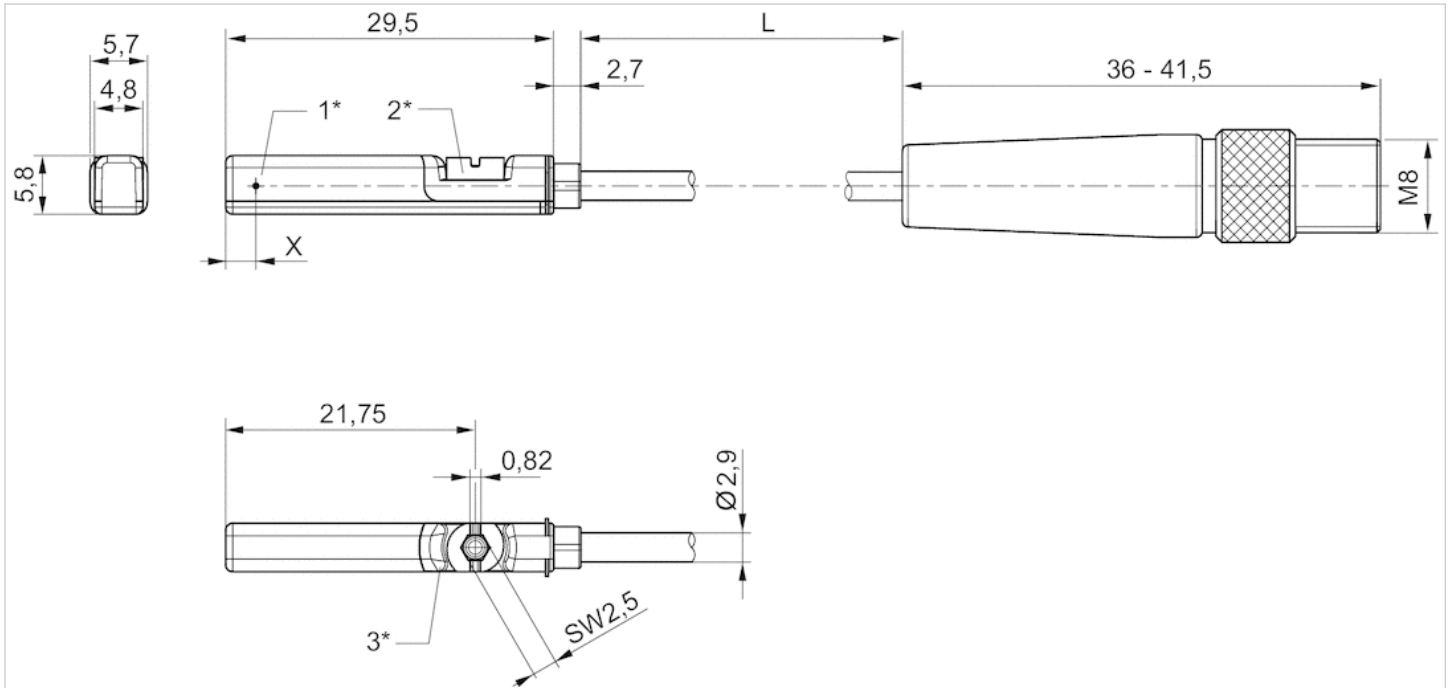
物料号	结构
R412022873	反极性保护
R412022875	反极性保护
R412022874	反极性保护
R412022859	短路保护, 反极性保护
R412022862	短路保护, 反极性保护
R412022861	短路保护, 反极性保护
R412022852	短路保护, 反极性保护

技术信息

材料	
外壳	聚酰胺
电缆外皮	聚氨酯, 聚氯乙烯
固定螺栓	不锈钢

规格

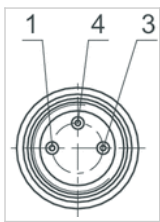
规格



1* = 开关点 2* = 固定螺栓 3* = LED 窗口透明
 L = 电缆长度
 X = 电子式 : 11,6 mm , 舌簧 : 8,3 mm

线脚设置

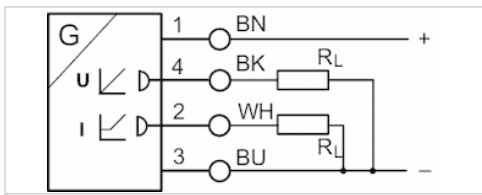
线脚设置



插脚	1	3	4
配置	(+)	(OUT)	(-)

传感器, 系列 SM6

- 6 mm 沟槽
- 带电缆
- 线芯外露部分镀锡, 4-针
- 带位移测量传感器, 测量范围为 32 ... 256 mm
- 模拟量
- 直接安装用于系列 PRA, PRE, CCI, KPZ, SSI, GPC, CVI
- 间接安装用于系列 TRB, ITS, 167, MNI, ICM, TRR



合格证书	cULus
最低 / 最高环境温度	-20 ... 70 °C
防护等级	IP67
输出信号	0 - 10 V DC, 4 - 20 mA
静态电流 (无负荷)	25 mA
负载电阻 max.	500 Ω
周期和随机偏差	≤ 10 %
扫描间隔	1 ms
分辨率, 最大测量范围	0,05 mm
重复精度, 最大测量范围	0,1 mm
线性偏差	0,3 mm
扫描速度	3 m/s
显示	发光二极管
发光二极管状态显示	黄色
振动阻力	10 - 55 Hz, 1 mm
冲击阻力	30 g / 11 ms

技术数据

物料号	适用于	连接方式型	电缆长度 L	最大测量范围	全长 传感器 A
R412010141	PRA, PRE, CCI, KPZ, SSI, GPC, CVI	模拟量	2 m	32 mm	45 mm
R412010143	PRA, PRE, CCI, KPZ, SSI, GPC, CVI	模拟量	2 m	64 mm	77 mm
R412010262	PRA, PRE, CCI, KPZ, SSI, GPC, CVI	模拟量	2 m	96 mm	109 mm
R412010264	PRA, PRE, CCI, KPZ, SSI, GPC, CVI	模拟量	2 m	128 mm	141 mm
R412010411	PRA, PRE, CCI, KPZ, SSI, GPC, CVI	模拟量	2 m	160 mm	173 mm
R412010413	PRA, PRE, CCI, KPZ, SSI, GPC, CVI	模拟量	2 m	192 mm	205 mm
R412010415	PRA, PRE, CCI, KPZ, SSI, GPC, CVI	模拟量	2 m	224 mm	237 mm
R412010417	PRA, PRE, CCI, KPZ, SSI, GPC, CVI	模拟量	2 m	256 mm	269 mm

物料号	结构
R412010141	短路保护, 反极性保护, 过载保护
R412010143	短路保护, 反极性保护, 过载保护
R412010262	短路保护, 反极性保护, 过载保护
R412010264	短路保护, 反极性保护, 过载保护
R412010411	短路保护, 反极性保护, 过载保护
R412010413	短路保护, 反极性保护, 过载保护
R412010415	短路保护, 反极性保护, 过载保护
R412010417	短路保护, 反极性保护, 过载保护

青岛集诚自动化设备有限公司

地址: 中国 青岛市重庆南路99号海尔云街甲3号楼7F

服务热线: 4006-918-365

网址: <http://www.iaventics.com>

传真: (86-532)585-10-365

Email: sales@bechinas.com

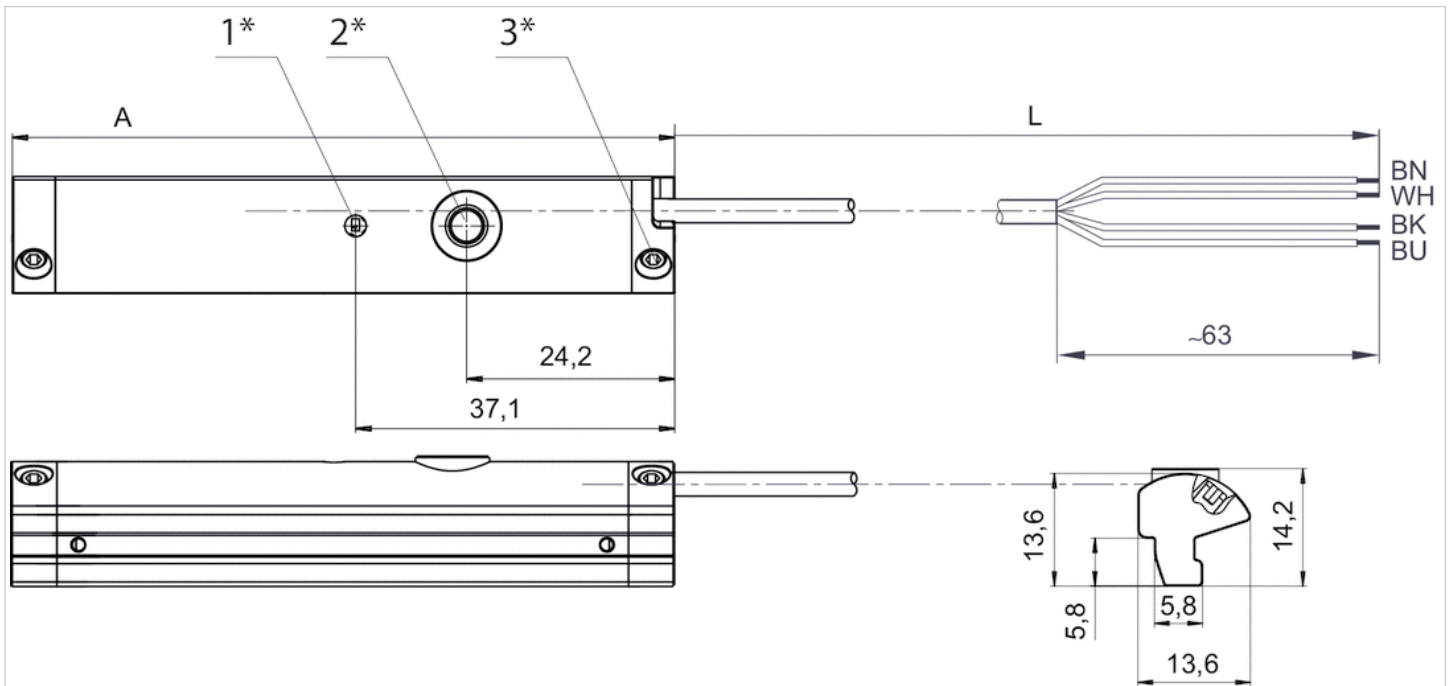
物料号	结构
R412010415	短路保护, 反极性保护, 过载保护
R412010417	短路保护, 反极性保护, 过载保护

技术信息

材料	
外壳	聚酰胺(尼龙), 增强型玻璃纤维
电缆外皮	聚氨酯

规格

规格



1* = LED 灯 2* = 示教按键 3* = 螺纹销钉 M3x11

L = 电缆长度

(1) BN=棕色

(2) WH=白色

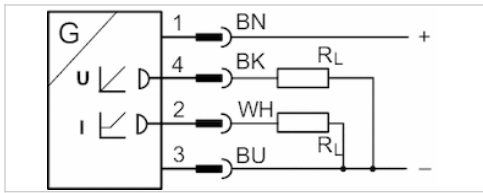
(3) BU=蓝色

(4) BK=黑色

A = 传感器长度

传感器, 系列 SM6

- 6 mm 沟槽
- 带电缆
- 多芯插头, M8x1, 4-针, 带滚花螺钉
- 带位移测量传感器, 测量范围为 32 ... 256 mm
- 模拟量
- 直接安装用于系列 PRA, PRE, CCI, KPZ, SSI, GPC, CVI
- 间接安装用于系列 TRB, ITS, 167, MNI, ICM, TRR



合格证书	cULus
最低 / 最高环境温度	-20 ... 70 °C
防护等级	IP67
输出信号	0 - 10 V DC, 4 - 20 mA
静态电流 (无负荷)	25 mA
最小 / 最大运行电压 DC	15 ... 30 V DC
扫描间隔	1 ms
分辨率, 最大测量范围	0,05 mm
重复精度, 最大测量范围	0,1 mm
线性偏差	0,3 mm
扫描速度	3 m/s
显示	发光二极管
发光二极管状态显示	黄色
振动阻力	10 - 55 Hz, 1 mm
冲击阻力	30 g / 11 ms

技术数据

物料号	适用于	连接方式型	电缆长度 L	最大测量范围	全长传感器 A
R412010142	PRA, PRE, CCI, KPZ, SSI, GPC, CVI	模拟量	0,3 m	32 mm	45 mm
R412010144	PRA, PRE, CCI, KPZ, SSI, GPC, CVI	模拟量	0,3 m	64 mm	77 mm
R412010263	PRA, PRE, CCI, KPZ, SSI, GPC, CVI	模拟量	0,3 m	96 mm	109 mm
R412010265	PRA, PRE, CCI, KPZ, SSI, GPC, CVI	模拟量	0,3 m	128 mm	141 mm
R412010410	PRA, PRE, CCI, KPZ, SSI, GPC, CVI	模拟量	0,3 m	160 mm	173 mm
R412010412	PRA, PRE, CCI, KPZ, SSI, GPC, CVI	模拟量	0,3 m	192 mm	205 mm
R412010414	PRA, PRE, CCI, KPZ, SSI, GPC, CVI	模拟量	0,3 m	224 mm	237 mm
R412010416	PRA, PRE, CCI, KPZ, SSI, GPC, CVI	模拟量	0,3 m	256 mm	269 mm

物料号	结构
R412010142	短路保护, 反极性保护, 过载保护
R412010144	短路保护, 反极性保护, 过载保护
R412010263	短路保护, 反极性保护, 过载保护
R412010265	短路保护, 反极性保护, 过载保护
R412010410	短路保护, 反极性保护, 过载保护
R412010412	短路保护, 反极性保护, 过载保护
R412010414	短路保护, 反极性保护, 过载保护
R412010416	短路保护, 反极性保护, 过载保护

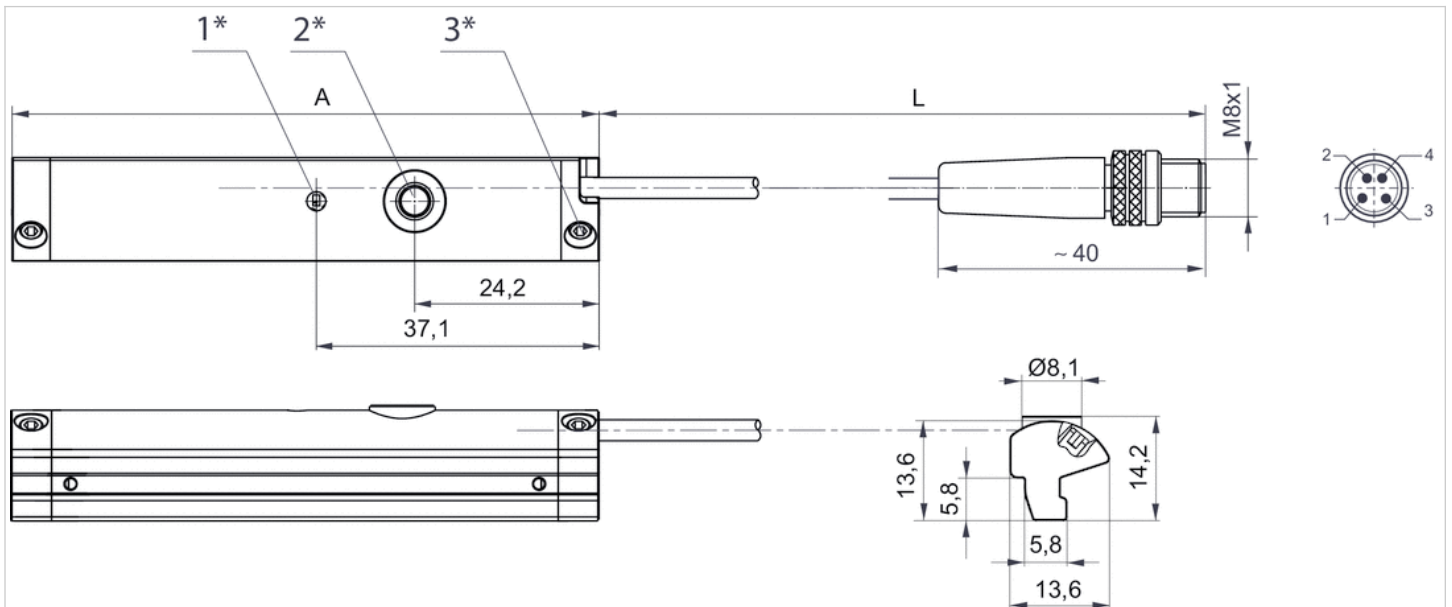
物料号	结构
R412010414	短路保护, 反极性保护, 过载保护
R412010416	短路保护, 反极性保护, 过载保护

技术信息

材料	
外壳	聚酰胺(尼龙), 增强型玻璃纤维
电缆外皮	聚氨酯

规格

规格



1* = LED 灯 2* = 示教按键 3* = 螺纹销钉 M3x11

L = 电缆长度

引脚设置: 1 = (+), 2 = (OUT 1) 3 = (GND), 4 = (OUT 2), EN 60947-5-7

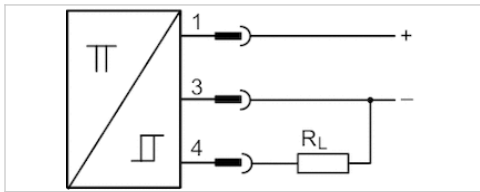
A = 传感器长度

传感器, 系列 SN3

- "适用于焊接行业 "
- 多芯插头, M12, 3-针
- "适用于焊接行业 "
- 电子 PNP
- 间接安装用于系列 PRA, PRE, CCI, KPZ, KHZ, FLT, GPC, CVI



最低 / 最高环境温度	-25 ... 70 °C
防护等级	IP67, IP65
开关点精度	±0,1 mT
额定电流, 接通状态	≤ 10 mA
静态电流 (无负荷)	≤ 5 mA
最小 / 最大运行电压 DC	10 V DC
发光二极管状态显示	黄色
振动阻力	55 Hz, 1 mm
冲击阻力	30 g / 11 ms



技术数据

物料号	连接方式型	最大的电压降	换向电流(开关电流), 直流电, 最大值.	工作频率
0830100438	电子 PNP	≤ 1,8 V	0,2 A	20 Hz

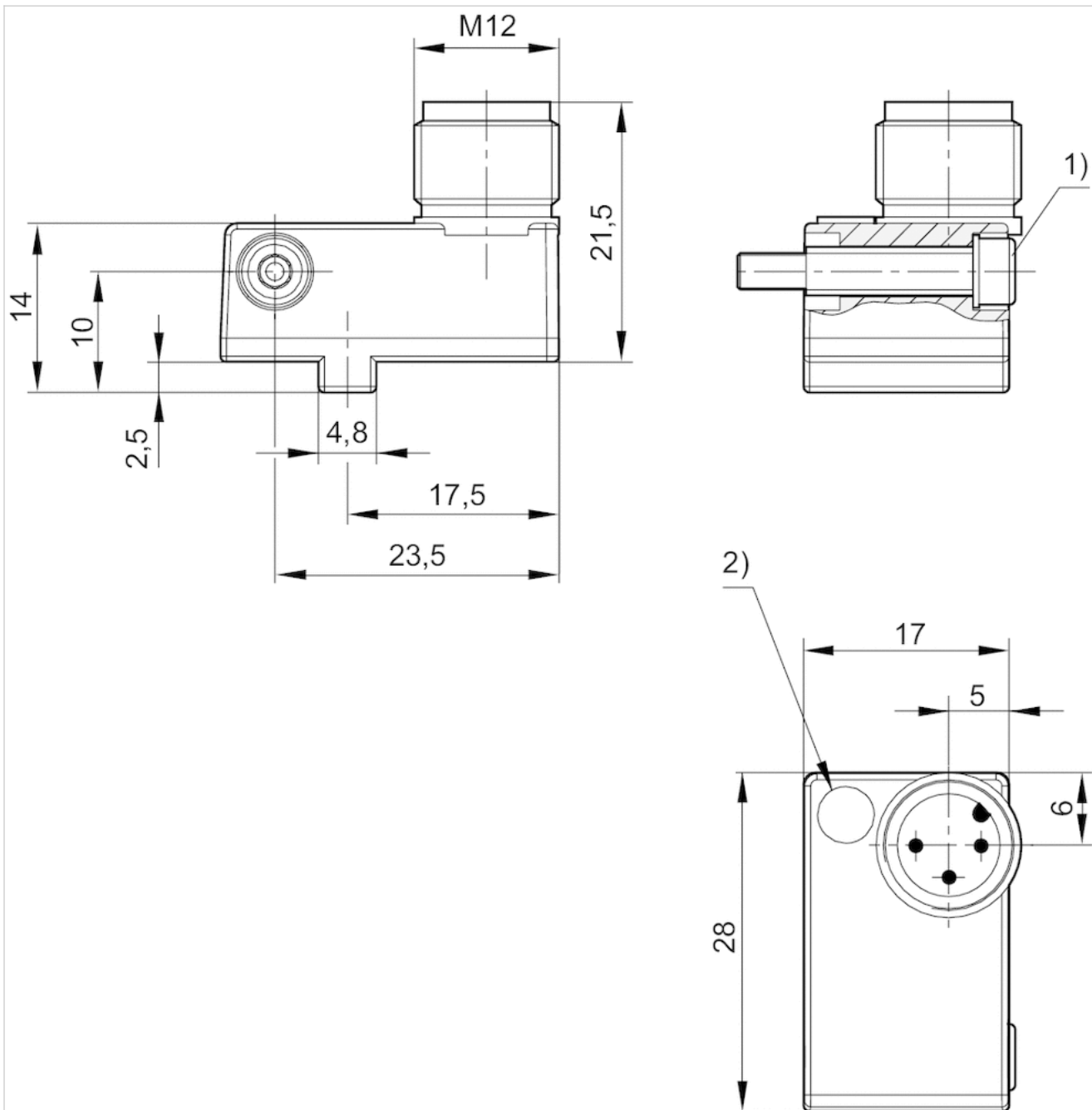
物料号	结构	"适用于焊接行业 "
0830100438	短路保护, 反极性保护	"适用于焊接行业 "

技术信息

材料	
外壳	聚酰胺

规格

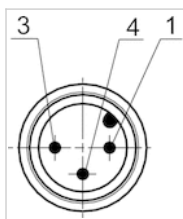
规格



- 1) 紧固螺丝
 - 2) 发光二极管
- 线脚设置：1 = (+)、3 = (-)、4 = (OUT)、EN 60947-5-2:1998

线脚设置

线脚设置



插脚	1	3	4
配置	(+)	(-)	(OUT)
EN 60947-5-2:1998			

传感器固定设备, 系列 CB1

- 用于系列 SN3

- 用于安装在气缸上 PRA, KPZ, GPC, CCI, KHZ



重量

0,007 kg

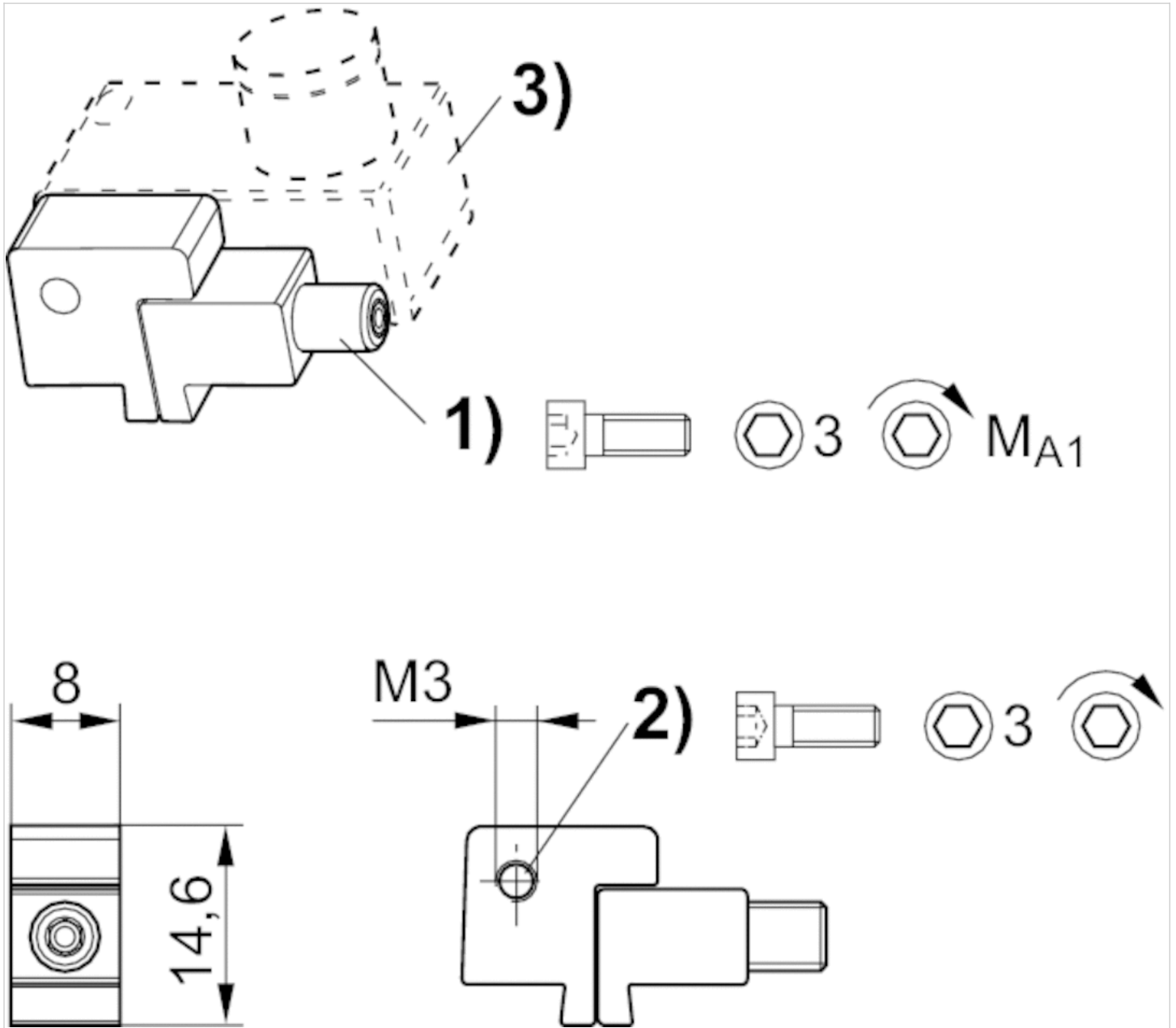
技术数据

物料号	用于系列
1827020386	SN3

技术信息

材料
铝材

规格



1) 紧固螺丝 2) 传感器固定螺钉 3) 传感器

规格

物料号	1)	MA1 [Nm]
1827020386	M3x25	1,8 +0,4

圆形插头, 系列 CON-RD

- 多针插头, M8x1, 3-针, A-编码, 直的, 180°

- UL (Underwriters Laboratories)

- 未屏蔽



连接类型

最低 / 最高环境温度

额定电压

防护等级

重量

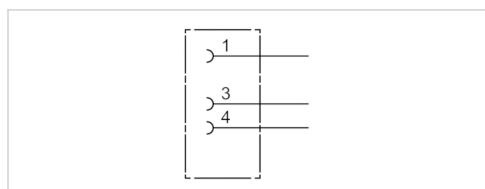
焊接

-25 ... 80 °C

48 V, AC/DC

IP67

0,009 kg



技术数据

物料号	电流, 最大值	可连接的电缆的最小/最大直径
1834484173	4 A	3,5 mm

技术信息

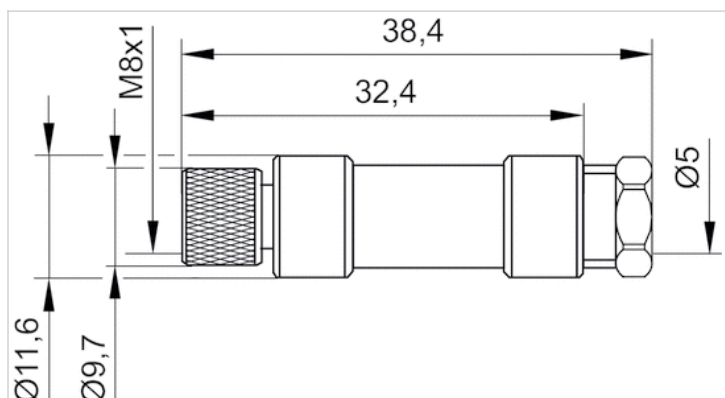
规定的保护等级只适用于已安装和检查的状态。

技术信息

材料	
外壳	聚酰胺

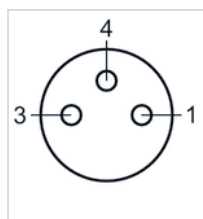
规格

规格



线脚设置

极点图插座



圆形插头, 系列 CON-RD

- 多针插头, M8x1, 3-针, A-编码, 呈 弯角, 90°
- UL (Underwriters Laboratories)
- 未屏蔽



连接类型

最低 / 最高环境温度

额定电压

防护等级

重量

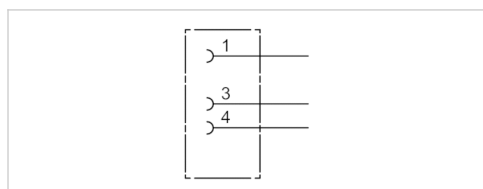
焊接

-40 ... 85 °C

48 V, AC/DC

IP67

0,01 kg



技术数据

物料号	电流, 最大值	电极数目	可连接的电缆的最小/最大直径
1834484174	4 A	3	3,5 / 5 mm

技术信息

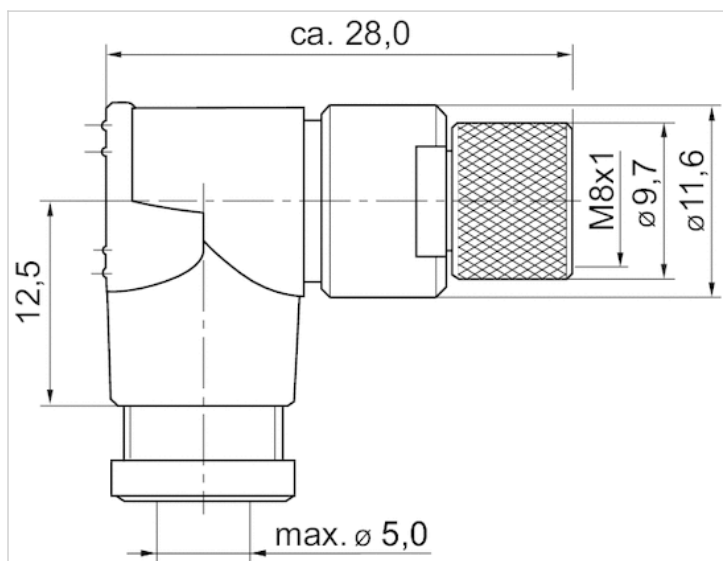
规定的保护等级只适用于已安装和检查的状态。

技术信息

材料	
外壳	聚酰胺

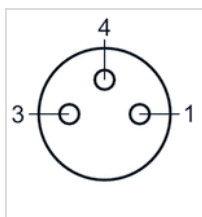
规格

规格



线脚设置

极点图插座



T-型槽螺母

- 用于系列 CKP, GPC, RTC



重量

见下表

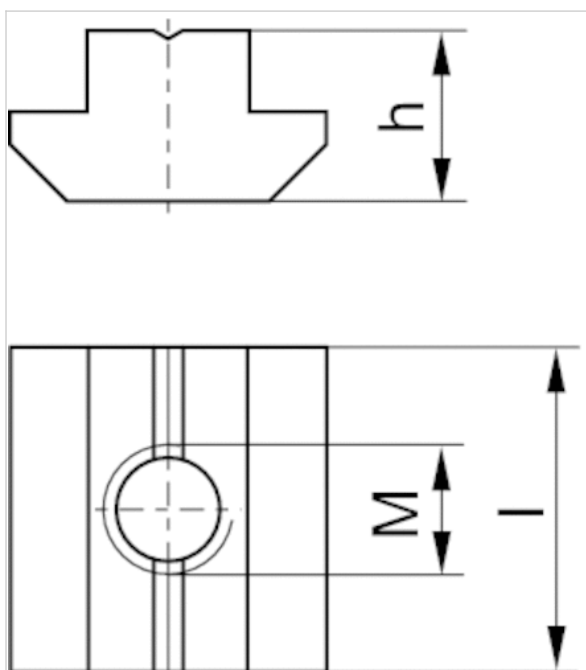
技术数据

物料号	类型	用于系列	材料	供货范围	重量
3842523142	N6	CKP, GPC, RTC	不锈钢	10 件	0,003 kg
3842514931	N8	CKP, GPC, RTC	钢	100 件	0,007 kg

技术信息

材料	
外壳	不锈钢, 钢, 镀锌

规格



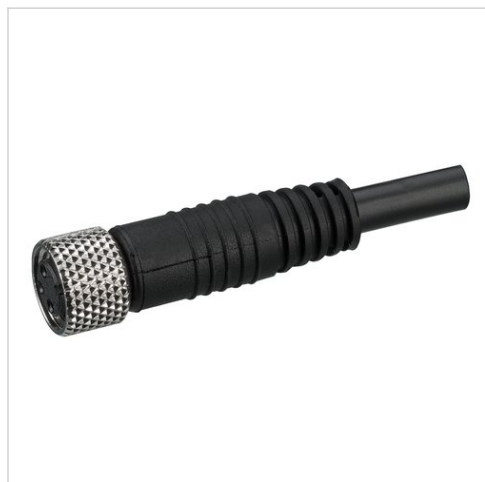
规格

物料号	类型	M	h	l
3842523142	N6	M5	4	20
3842514931	N8	M8	6	16

CKP 16处的N4精密螺母可以使用DIN 557四角螺母。

圆形插头, 系列 CON-RD

- 多针插头, M8x1, 3-针, A-编码, 直的, 180°
- 开放式电缆终端
- 带电缆
- UL (Underwriters Laboratories)
- 未屏蔽



最低 / 最高环境温度	-25 ... 85 °C
额定电压	48 V, AC/DC
防护等级	IP67
导线截面	0,24 mm ²
重量	见下表

技术数据

物料号	电流, 最大值	芯数	电缆直径-Ø	电缆长度	认证	重量
1834484166	4 A	3	4,5 mm	3 m	UL (Underwriters Laboratories)	0,087 kg
1834484168	4 A	3	4,5 mm	5 m	UL (Underwriters Laboratories)	0,141 kg
1834484247	4 A	3	4,5 mm	10 m	UL (Underwriters Laboratories)	0,277 kg

技术信息

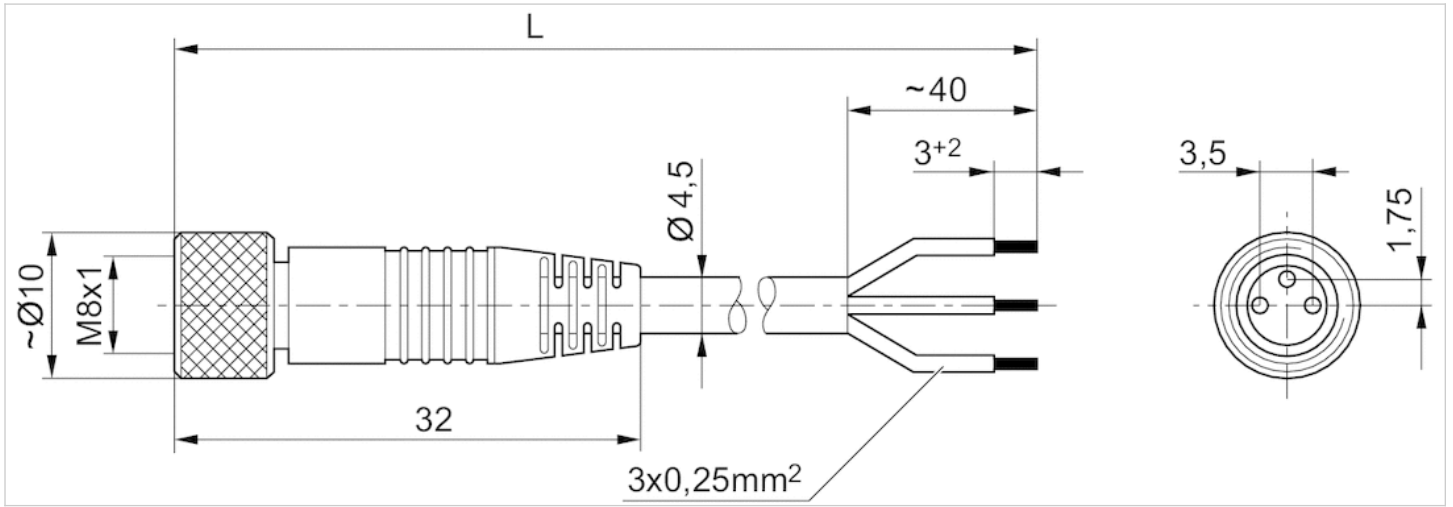
规定的保护等级只适用于已安装和检查的状态。

技术信息

材料	
外壳	聚氨酯
电缆外皮	聚氨酯

规格

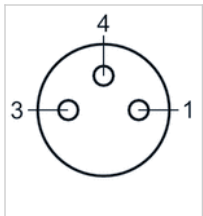
规格



L = 长度

线脚设置

极点图插座



- (1) BN=棕色
- 3) BU=蓝色
- (4) BK=黑色

圆形插头, 系列 CON-RD

- 多针插头, M8x1, 3-针, A-编码, 呈 弯角, 90°
- 开放式电缆终端
- 带电缆
- 未屏蔽



最低 / 最高环境温度

-40 ... 85 °C

额定电压

48 V, AC/DC

防护等级

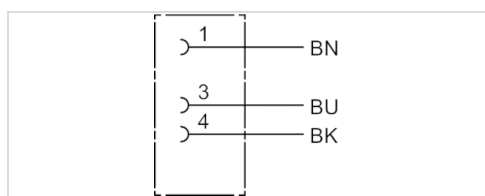
IP67

导线截面

0,24 mm²

重量

见下表



技术数据

物料号	电流, 最大值	芯数	电缆直径-Ø	电缆长度	重量
1834484167	4 A	3	4,5 mm	3 m	0,087 kg
1834484169	4 A	3	4,5 mm	5 m	0,139 kg
1834484248	4 A	3	4,5 mm	10 m	0,279 kg

技术信息

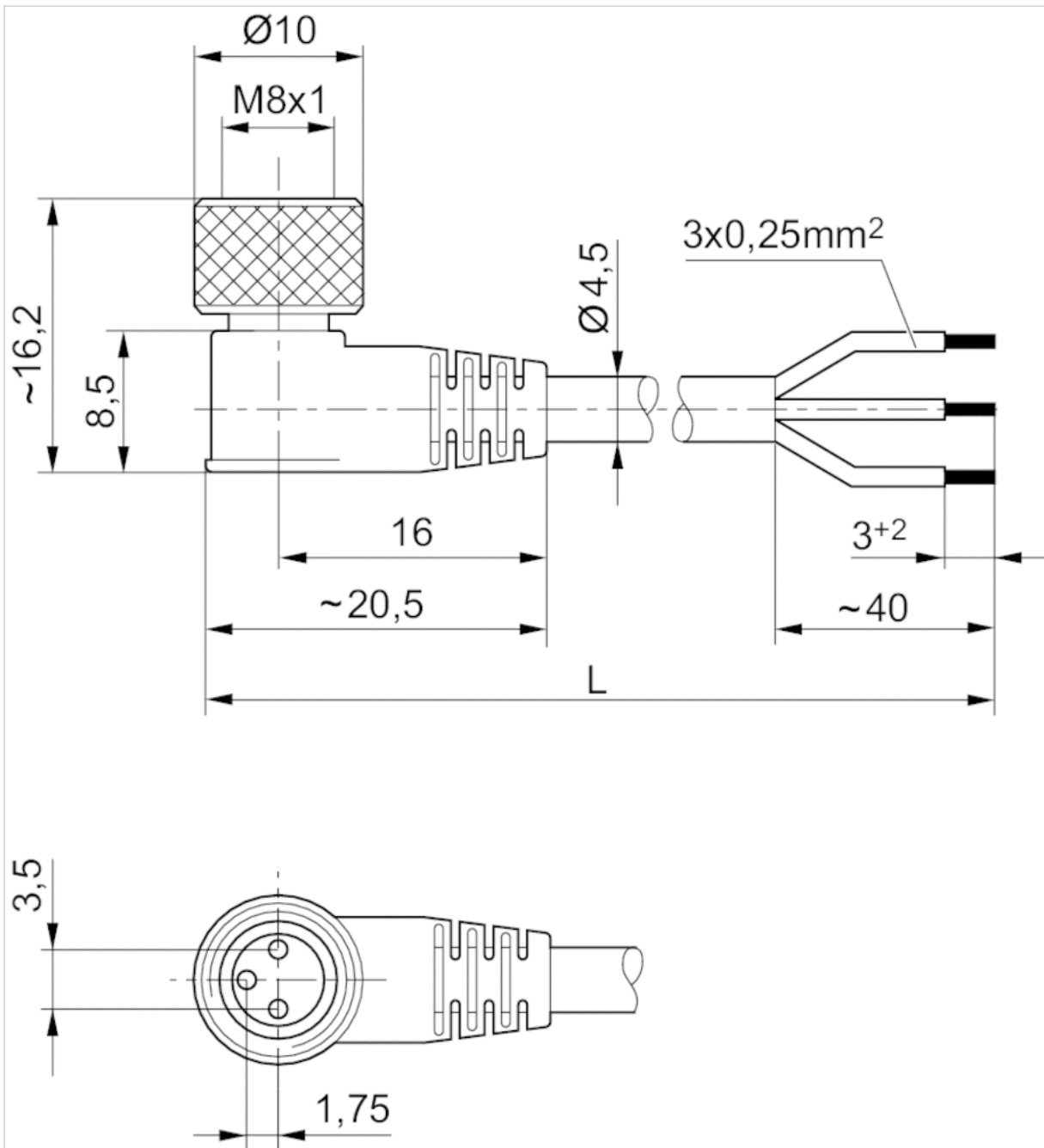
规定的保护等级只适用于已安装和检查的状态。

技术信息

材料	
外壳	聚氨酯
电缆外皮	聚氨酯

规格

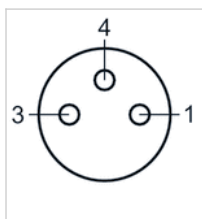
规格



L = 长度

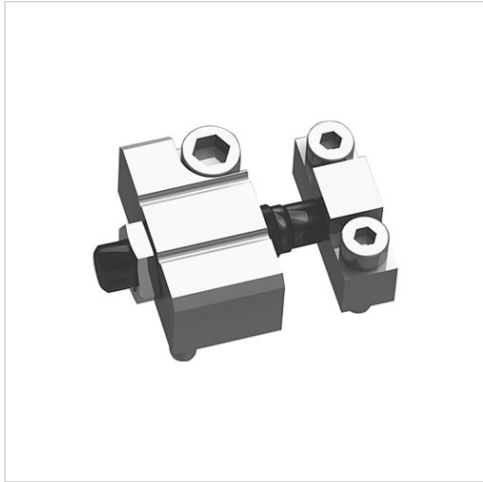
线脚设置

极点图插座



- (1) BN=棕色
- 3) BU=蓝色
- (4) BK=黑色

用来设置冲程长度的组合件



技术数据

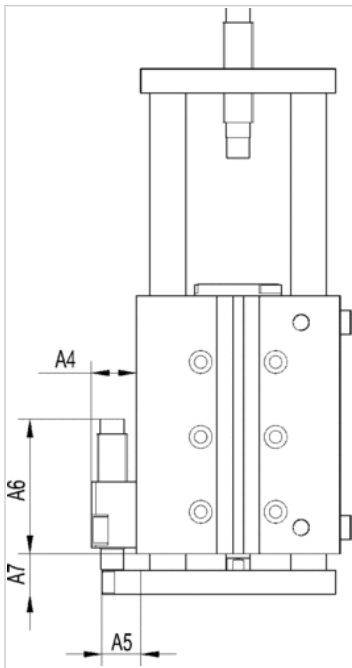
物料号

R402000134

R402000135

R402000136

规格



规格

物料号	Ø	A4	A5	A6 1)	A6 2)	A7 1)	A7 2)	L 3)
R402000134	12	13	13	21	29	13	25	12
R402000135	12	13	13	24	45	13.5	30	30
R402000136	12	13	13	24	45	13.5	30	30

青岛秉诚自动化设备有限公司
 地址：中国·青岛市重庆南路99号海尔云街甲3号楼7F
 服务热线：4006-918-365
 网址：<http://www.iaventics.com>
 传真：(86-532)585-110-365
 Email：sales@bechinas.com

物料号	Ø	A4	A5	A6 1)	A6 2)	A7 1)	A7 2)	L 3)
R402000136	20	15	13	26	44	15.5	45.5	30

- 1) 最小值
- 2) 最大值.
- 3) 适当长度 $L = A7 \text{ max. } \dots A7 \text{ min.}$
- 4) 缓冲装置 0821005002 在供货范围内
- 5) 交货内容中包括缓冲装置0821005013。