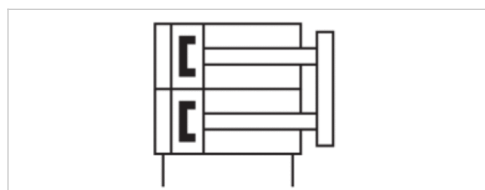


紧凑迷你滑块, 系列 MSC-HG-EE

- 供货范围包括定心环
- Ø 8-25 mm
- 双作用式
- 带磁性活塞
- 缓冲 弹性
- Easy2Combine 可用
- 配有双活塞
- 带一体化“高性能”滚珠导轨导向系统



工作压力范围	见下表
最低 / 最高环境温度	0 ... 60 °C
介质	压缩空气
颗粒大小 max.	5 µm
压缩空气中的含油量	0 ... 1 mg/m ³
确定活塞推力的压力	6.3 bar
重量	见下表



技术数据

活塞- Ø	8 mm	12 mm	16 mm	20 mm	25 mm
行程 10	R412019204	R412019190	R412019168	R412018910	R412019023
20	R412019205	R412019191	R412019169	R412018911	R412019024
30	R412019206	R412019192	R412019170	R412018912	R412019025
40	R412019207	R412019193	R412019171	R412018913	R412019026
50	R412019208	R412019194	R412019172	R412018914	R412019027
80	R412019209	R412019195	R412019173	R412018915	R412019028
100	-	R412019196	R412019174	R412018916	R412019029
125	-	-	R412019175	R412018917	R412019030
150	-	-	R412019176	R412018918	R412019031
200	-	-	-	R412018919	R412019032

背面与侧面带空气连接头的底部设计, 可设置中间行程。 , 供货范围包括定心环

技术数据

活塞- Ø 2x	8 mm	12 mm	16 mm	20 mm	25 mm
工作压力范围	1,5 ... 10 bar	1 ... 10 bar	1 ... 10 bar	1 ... 10 bar	1 ... 10 bar
缩回活塞力, 理论	48 N	107 N	218 N	297 N	520 N
伸出活塞力, 理论	63 N	143 N	253 N	396 N	619 N
最大速度	0,8 m/s	0,8 m/s	0,8 m/s	0,8 m/s	0,8 m/s
缓冲长度	0,3 mm	0,75 mm	1 mm	1,2 mm	1,6 mm
缓冲能量	0,06 J	0,3 J	0,3 J	0,4 J	0,5 J

技术信息

压力露点必须至少低于环境和介质温度 15 °C , 并且允许的最高温度为 3 °C 。

压缩空气的油含量必须在整个使用寿命中保持不变。

只可使用经过 AVENTICS 公司许可的油。详细信息请参见文档“技术信息” (MediaCentre 中获取) 。

100个连续行程后的重复精度: 0,3 mm

技术信息

材料	
外壳	铝材, 阳极氧化处理
活塞杆	不锈钢
正面板	铝材, 阳极氧化处理
密封	聚氨酯
导向台	铝材, 阳极氧化处理
导轨	钢, 淬火的
对中环	不锈钢

取决于冲程的尺寸

活塞- Ø	S=10 EB	S=20 EB	S=30 EB	S=40 EB	S=50 EB	S=80 EB
8 mm	12	2	2	2	2	2
12 mm	22	12	2	2	2	2
16 mm	22	12	2	2	2	2
20 mm	22	12	2	2	2	2
25 mm	22	12	2	2	2	2

活塞- Ø	S=100 EB	S=125 EB	S=150 EB	S=200 EB	S=10 L1-R	S=20 L1-R
8 mm	-	-	-	-	-	-
12 mm	2	-	-	-	101	101
16 mm	2	2	2	-	103.5	103.5
20 mm	2	2	2	2	115	115
25 mm	2	2	2	2	128.5	128.5

活塞- Ø	S=30 L1-R	S=40 L1-R	S=50 L1-R	S=80 L1-R	S=100 L1-R
8 mm	-	-	-	-	-
12 mm	101	111	126	172	192
16 mm	103.5	113.5	128.5	174.5	194.5
20 mm	115	125	140	185	205
25 mm	128.5	138.5	151.5	197.5	217.5

活塞- Ø	S=125 L1-R	S=150 L1-R	S=200 L1-R	S=10 L1-S	S=20 L1-S
8 mm	-	-	-	81.7	81.7
12 mm	-	-	-	117.9	117.9
16 mm	283	308	-	114.4	114.4
20 mm	289.5	329.5	404.5	139.9	139.9
25 mm	294.5	334.5	409.5	152.2	152.2

活塞- Ø	S=30 L1-S	S=40 L1-S	S=50 L1-S	S=80 L1-S	S=100 L1-S
8 mm	91.7	101.7	121.7	171.7	-
12 mm	117.9	127.9	142.9	188.9	208.9
16 mm	114.4	124.4	139.4	185.4	205.4
20 mm	139.9	149.9	164.9	209.9	229.9
25 mm	152.2	162.2	175.2	221.2	241.2

活塞- Ø	S=125 L1-S	S=150 L1-S	S=200 L1-S	S=10 L2	S=20 L2	S=30 L2
8 mm	-	-	-	73.5	73.5	83.5
12 mm	-	-	-	88.8	88.8	88.8
16 mm	293.9	318.9	-	90.4	90.4	90.4
20 mm	314.4	354.4	429.4	100.5	100.5	100.5
25 mm	318.2	358.2	433.2	111.5	111.5	111.5

活塞- Ø	S=40 L2	S=50 L2	S=80 L2	S=100 L2	S=125 L2	S=150 L2
8 mm	93.5	113.5	163.5	-	-	-
12 mm	112.8	142.8	192.8	179.8	-	-

青岛秉诚自动化设备有限公司
地址：中国 青岛市重庆南路99号海尔云街甲3号楼1F

服务热线：4006-918-365
网址：http://www.iaventics.com

传真：(86-532)585-10-365
Email：sales@bechinas.com

活塞- Ø	S=40 L2	S=50 L2	S=80 L2	S=100 L2	S=125 L2	S=150 L2
16 mm	100.4	115.4	161.4	181.4	269.9	294.9
20 mm	110.5	125.5	170.5	190.5	275	315
25 mm	121.5	134.5	180.5	200.5	277.5	317.5

活塞- Ø	S=200 L2	S=10 R1 1)	S=20 R1 1)	S=30 R1 1)	S=40 R1 1)
8 mm	-	9.2	9.2	9.2	9.2
12 mm	-	7.7	7.7	7.7	7.7
16 mm	-	10.7	10.7	10.7	10.7
20 mm	390	18.4	18.4	18.4	18.4
25 mm	392.5	17.5	17.5	17.5	17.5

活塞- Ø	S=50 R1 1)	S=80 R1 1)	S=100 R1 1)	S=125 R1 1)	S=150 R1 1)
8 mm	9.2	9.2	-	-	-
12 mm	7.7	7.7	7.7	-	-
16 mm	10.7	10.7	10.7	10.7	10.7
20 mm	18.4	18.4	18.4	18.4	18.4
25 mm	16.5	17.5	17.5	17.5	17.5

S = 行程

R1 = 冲程前进时，行程设置区域

1) 最大

规格

活塞- Ø	Ø D1	Ø D2	H1	H2	H3	H4-R	H4-S	H5	H6-R	H6-S	H7	H8	H9	H10	L3 1)	L4	L5 2)
8 mm	M5	M10x1	28	9.6	20.5	-	7.5	19.5	-	5.5	18	-	-	-	16	9.8	-
12 mm	M5	M12x1	34	5.7	25	11.2	11.2	24.5	5.7	5.7	8.3	-	-	-	20.2	7.2	22.5
16 mm	M5	M12x1	40	7.2	29	12.2	12.2	31	7.7	7.7	11.2	-	-	-	18.4	6.5	17.7
20 mm	G 1/8	M16x1,5	50	11.2	37.5	17.3	17.3	38.2	11.7	12.2	11.7	5.5	4.2	1	27.9	8	30
25 mm	G 1/8	M18x1,5	60	14.2	44	15.5	22.9	46.5	13.2	21.7	16.2	6.9	5.2	1.5	29.2	9	31

活塞- Ø	L6	L7	R2 1)	W1	W2-R	W2-S	W3-R	W3-S	W4	W5	W6	W7
8 mm	1.9	6	9.1	50.2	-	19.3	-	30.5	18	W1/2	-	-
12 mm	2	8	14	66	28.8	28.8	53	53	24.5	W1/2	-	-
16 mm	2	10	12.4	76	31	31	60.5	60.5	30	W1/2	-	-
20 mm	2.1	10	19.9	92	10	21	74	74	35	W1/2	2	4
25 mm	2.1	12	22.2	112	11	14	92	92	44	W1/2	2.5	4.8

S = 行程

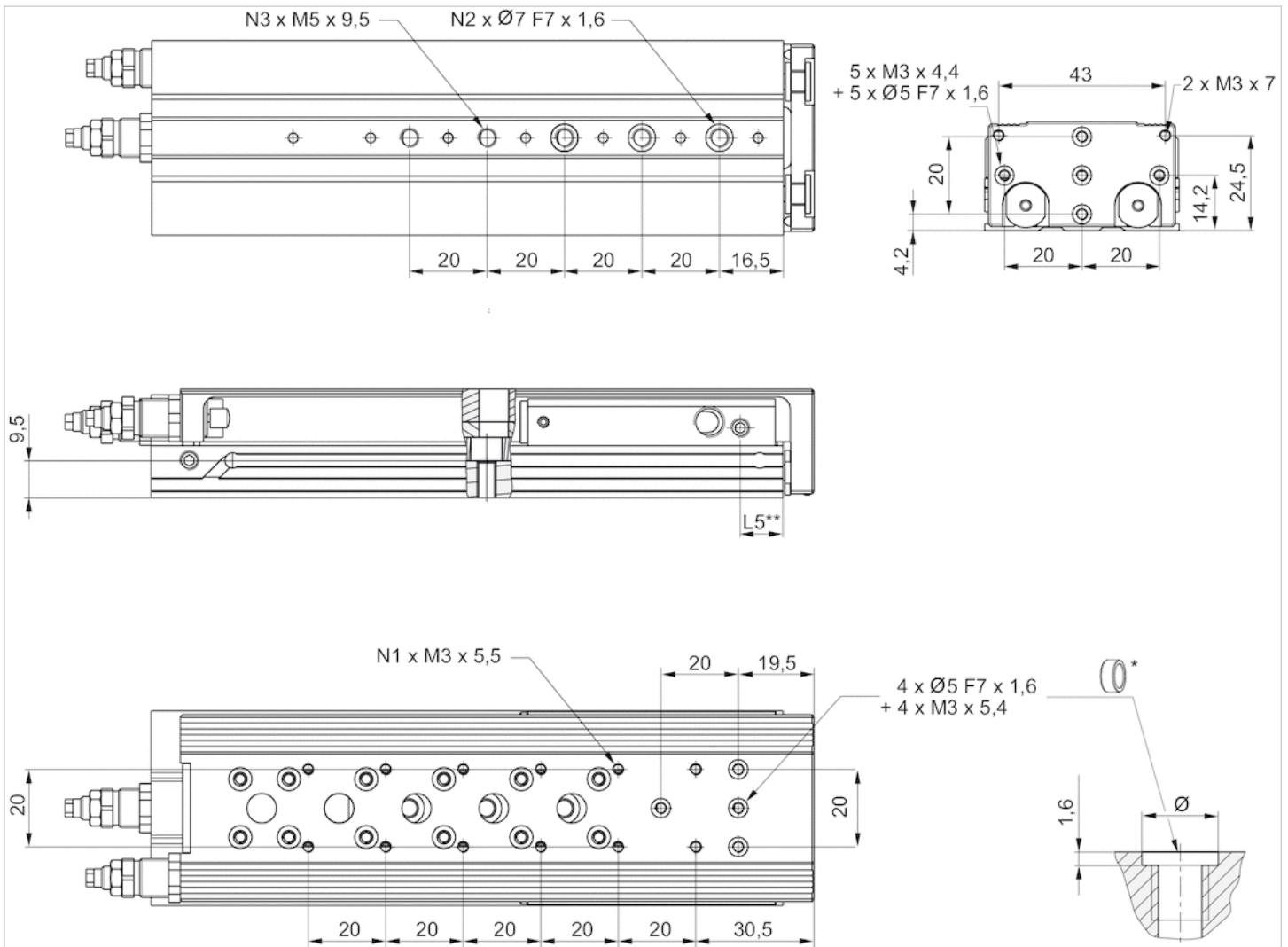
1) 最大

2) Ø 8 有一个其他参考面。

R2 = 冲程返回时，行程设置区域

规格

MSC-08



* =对中环
 ** Ø 8 有一个其他参考面。

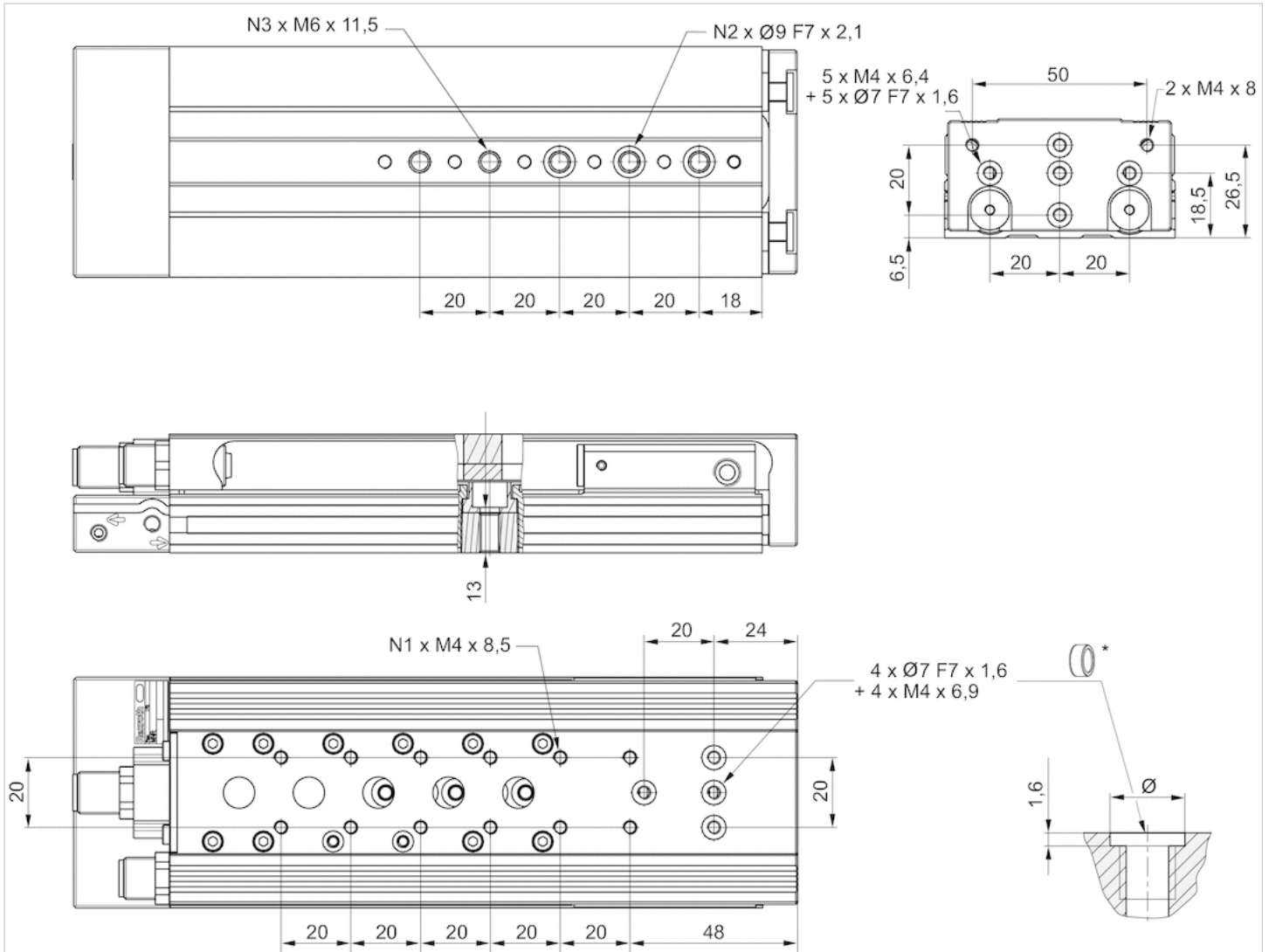
规格

活塞- Ø	S	N1	N2	N3	L5
8 mm	10	4	2	2	11
8 mm	20	4	2	2	11
8 mm	30	4	2	2	11
8 mm	40	6	2	2	11
8 mm	50	8	3	3	11
8 mm	80	12	3	5	11

S = 行程

规格

MSC-12



* =对中环

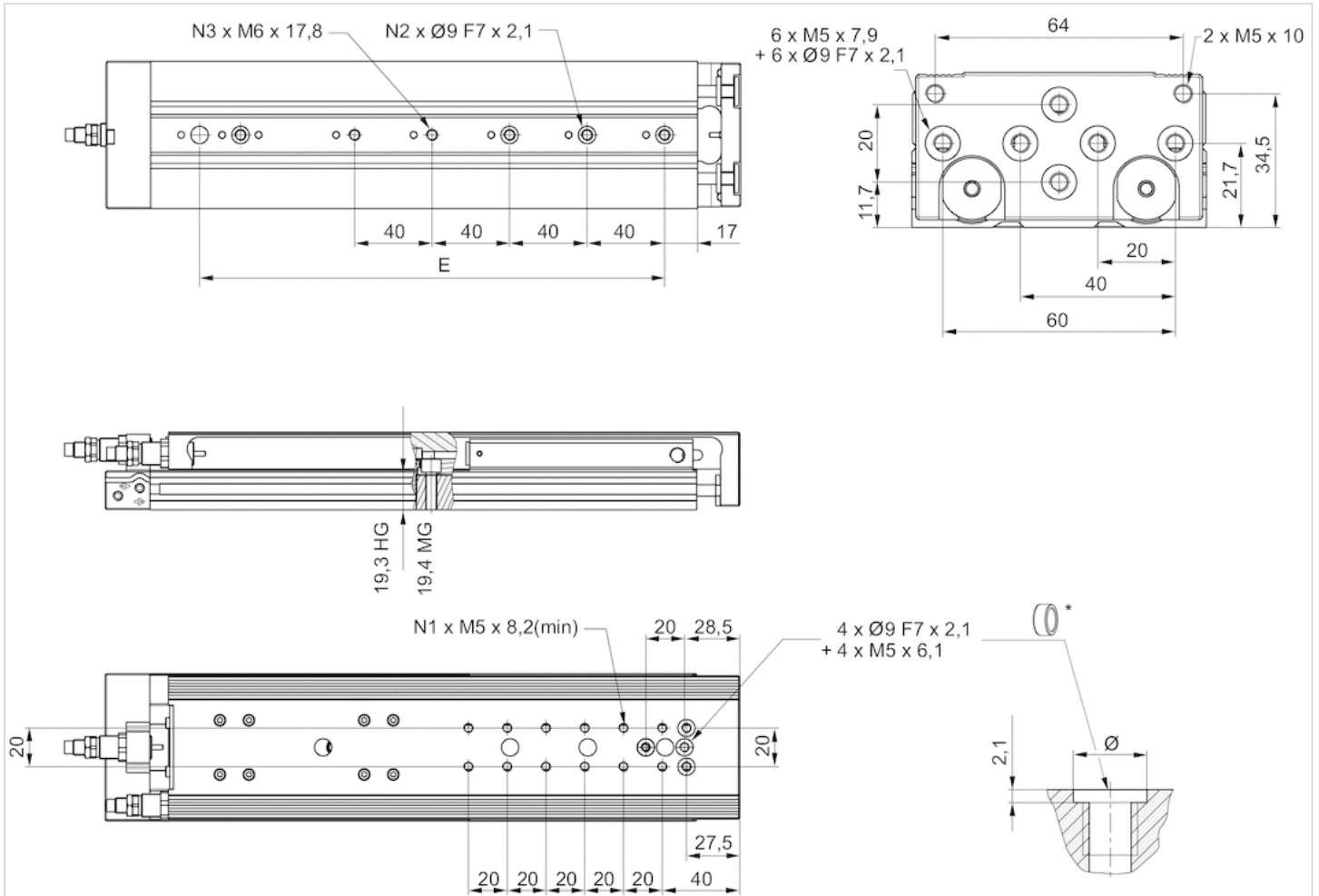
规格

活塞- Ø	S	N1	N2	N3
12 mm	10	4	2	2
12 mm	20	4	2	2
12 mm	30	4	2	2
12 mm	40	4	2	2
12 mm	50	6	3	3
12 mm	80	10	3	5
12 mm	100	12	3	5

S = 行程

规格

MSC-16



* =对中环

规格

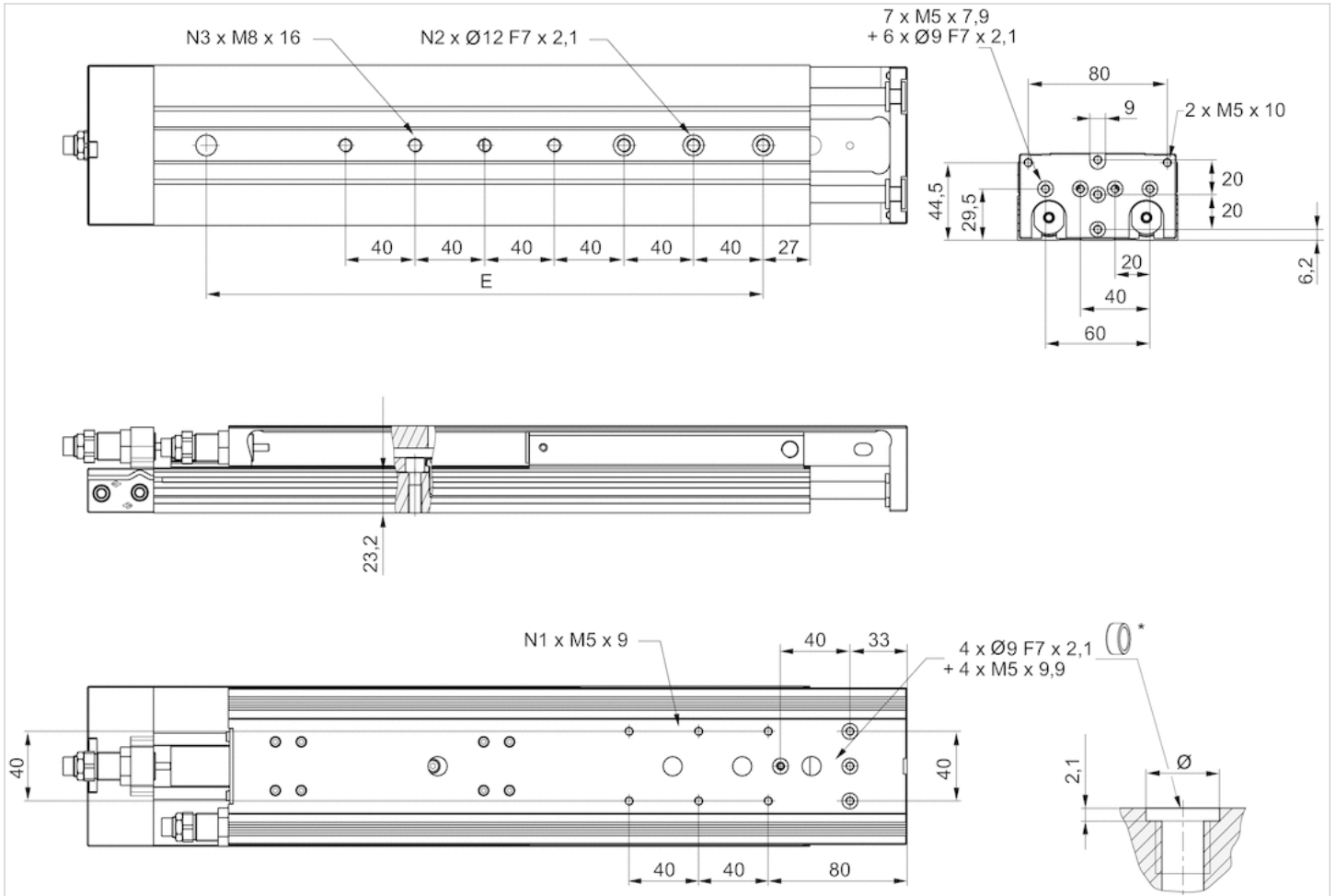
活塞- Ø	S	E	N1	N2	N3
16 mm	10	-	4	2	2
16 mm	20	-	4	2	2
16 mm	30	-	4	2	2
16 mm	40	-	4	2	2
16 mm	50	-	6	2	2
16 mm	80	-	6	3	3
16 mm	100	-	8	3	3
16 mm	125	200	12	4	5
16 mm	150	240	12	4	5

S = 行程



规格

MSC-20



* =对中环

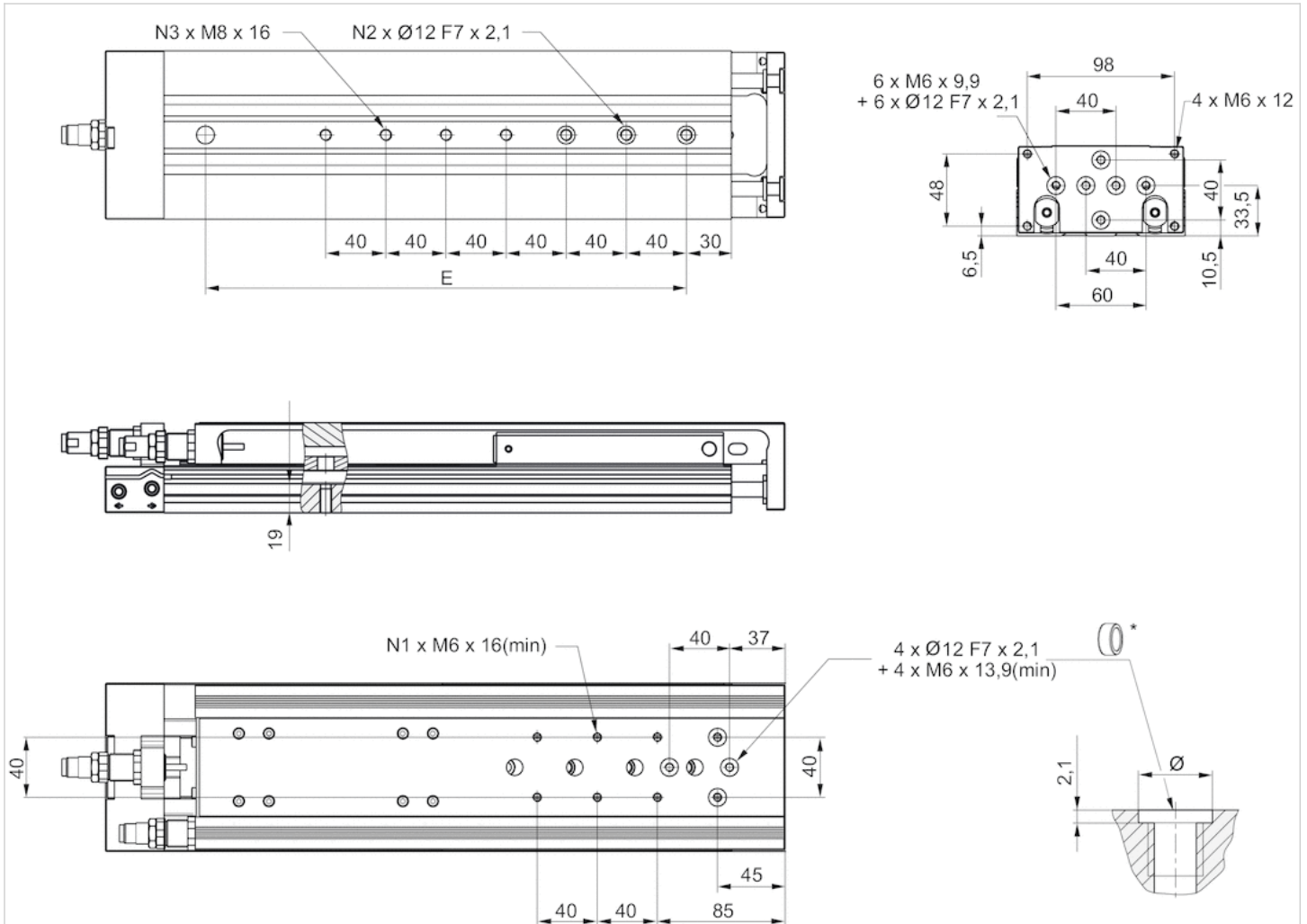
规格

活塞- Ø	S	E	N1	N2	N3
20 mm	10	-	2	2	2
20 mm	20	-	2	2	2
20 mm	30	-	2	2	2
20 mm	40	-	2	2	2
20 mm	50	-	2	2	2
20 mm	80	-	4	3	3
20 mm	100	-	4	3	3
20 mm	125	200	6	4	5
20 mm	150	240	6	4	5
20 mm	200	320	6	4	7

S = 行程

规格

MSC-25



* =对中环

规格

活塞- Ø	S	E	N1	N2	N3
25 mm	10	-	2	2	2
25 mm	20	-	2	2	2
25 mm	30	-	2	2	2
25 mm	40	-	2	2	2
25 mm	50	-	4	2	2
25 mm	80	-	4	3	3
25 mm	100	-	4	3	3
25 mm	125	200	4	4	5
25 mm	150	240	6	4	5
25 mm	200	320	6	4	7

S = 行程



青岛秉诚自动化设备有限公司
地址：中国·青岛市重庆南路99号海尔云街甲3号楼7F

服务热线：4006-918-365
网址：http://www.iaventics.com

传真：(86-532)585-10-365
Email：sales@bechinas.com

移动工件的重量 (kg)

活塞- Ø	S=10	S=20	S=30	S=40	S=50	S=80	S=100	S=125	S=150	S=200
8 mm	0.14	0.14	0.155	0.165	0.195	0.265	—	—	—	—
12 mm	0.255	0.255	0.26	0.28	0.315	0.403	0.46	—	—	—
16 mm	0.375	0.375	0.375	0.4	0.45	0.615	0.65	0.725	0.765	—
20 mm	0.655	0.655	0.655	0.69	0.765	0.985	1.035	1.2	1.29	1.54
25 mm	1	1	1	1.1	1.225	1.45	1.625	1.885	2.085	2.445

S = 行程

重量 (kg)

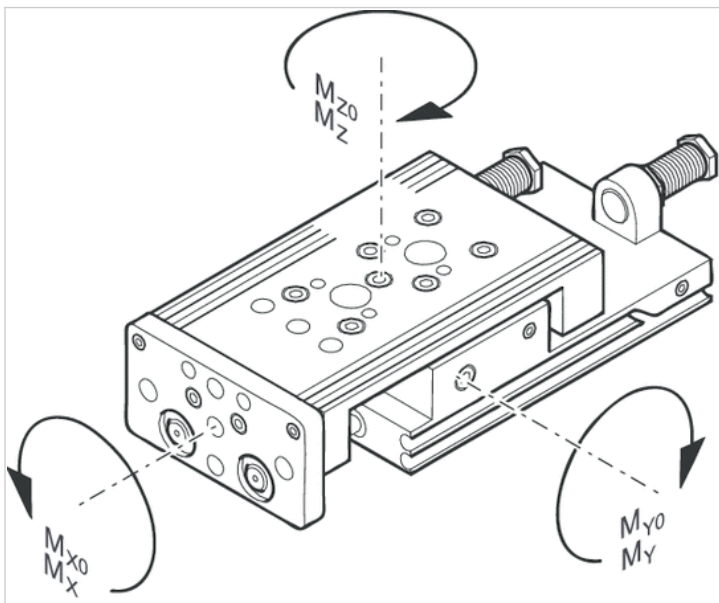
活塞- Ø	S	重量 kg
8 mm	10	0,3 kg
8 mm	20	0,29 kg
8 mm	30	0,32 kg
8 mm	40	0,34 kg
8 mm	50	0,41 kg
8 mm	80	0,56 kg
12 mm	10	0,59 kg
12 mm	20	0,57 kg
12 mm	30	0,56 kg
12 mm	40	0,59 kg
12 mm	50	0,67 kg
12 mm	80	0,92 kg
12 mm	100	0,99 kg
16 mm	10	0,81 kg
16 mm	20	0,79 kg
16 mm	30	0,76 kg
16 mm	40	0,82 kg
16 mm	50	1,29 kg
16 mm	80	1,37 kg
16 mm	100	1,94 kg
16 mm	125	1,94 kg
16 mm	150	2,08 kg
20 mm	10	1,36 kg
20 mm	20	1,42 kg
20 mm	30	1,38 kg
20 mm	40	1,45 kg
20 mm	50	1,61 kg
20 mm	80	2,1 kg
20 mm	100	2,23 kg
20 mm	125	3,02 kg
20 mm	150	3,36 kg
20 mm	200	4,12 kg
25 mm	10	2,32 kg
25 mm	20	2,26 kg

活塞- Ø	S	重量 kg
25 mm	40	2,38 kg
25 mm	50	2,64 kg
25 mm	80	3,29 kg
25 mm	100	3,56 kg
25 mm	125	4,75 kg
25 mm	150	5,37 kg
25 mm	200	6,46 kg

S = 行程

规格

承载能力



M = 最大允许的扭矩

规格

活塞- Ø	S	a [mm] 1)	d [mm] 2)	Mx0 3)	My0 3)	Mz0 3)	Mx 4)	My 4)	Mz 4)
8 mm	10	45	14	7	7	7	1.1	1.9	1.9
8 mm	20	50	14	7	7	7	1.1	1.9	1.9
8 mm	30	60	14	7	7	7	1.1	1.9	1.9
8 mm	40	70	14	7	7	7	1.1	1.9	1.9
8 mm	50	80	14	9	13	13	1.3	2.9	2.9
8 mm	80	125	14	13	25	25	1.3	3.8	3.8
12 mm	10	54.5	16	20	14	14	4.2	4.4	4.4
12 mm	20	59.5	16	20	14	14	4.2	4.4	4.4
12 mm	30	64.5	16	20	14	14	4.2	4.4	4.4
12 mm	40	74.5	16	20	14	14	4.2	4.4	4.4
12 mm	50	84.5	16	23	19	19	4.6	5.6	5.6
12 mm	80	125	16	33	32	32	5.2	8.2	8.2
12 mm	100	145	16	33	32	32	5.2	8.2	8.2
16 mm	10	15	15	35	35	35	6.6	6.6	6.6

青岛秉诚自动化设备有限公司
地址：中国·青岛市重庆南路99号海尔云街甲3号楼7F

服务热线：4006-918-365
网址：<http://www.iaventics.com>

传真：(86-532)585-10-365
Email：sales@bechinas.com

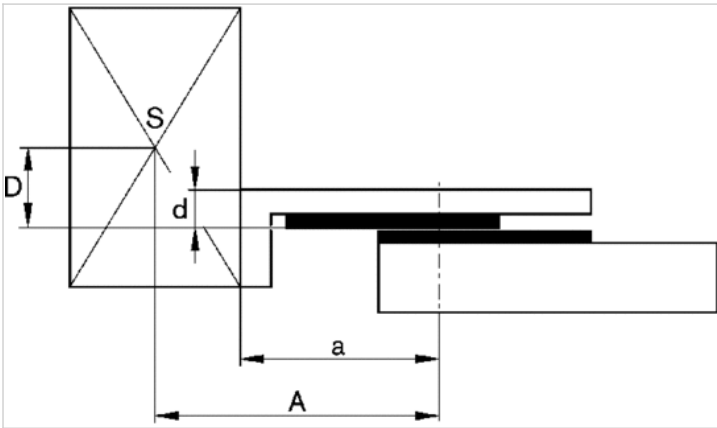
活塞- Ø	S	a [mm] 1)	d [mm] 2)	Mx0 3)	My0 3)	Mz0 3)	Mx 4)	My 4)	Mz 4)
16 mm	20	60.5	15	35	25	25	6.5	6.6	6.6
16 mm	30	65.5	15	35	25	25	6.5	6.6	6.6
16 mm	40	75.5	15	35	25	25	6.5	6.6	6.6
16 mm	50	85.5	15	38	29	29	7	7.6	7.6
16 mm	80	126	15	74	58	58	8.7	12.8	12.8
16 mm	100	146	15	74	58	58	8.7	12.8	12.8
16 mm	125	198.5	15	88	118	118	15.2	31.2	31.2
16 mm	150	223.5	15	88	119	119	15.2	31.2	31.2
20 mm	10	60.5	20	87	57	57	9.6	12	12
20 mm	20	65.5	20	87	57	57	9.6	12	12
20 mm	30	70.5	20	87	57	57	9.6	12	12
20 mm	40	80.5	20	87	57	57	9.6	12	12
20 mm	50	90.5	20	93	65	65	10	13.3	13.3
20 mm	80	130.5	20	116	99	99	11.7	19	19
20 mm	100	150.5	20	116	99	99	11.7	19	19
20 mm	125	201	20	126	136	136	19	40.6	40.6
20 mm	150	233.5	20	126	152	152	19	45.4	45.4
20 mm	200	296	20	126	179	179	19	53.4	53.4
25 mm	10	67.5	24	100	90	90	22.9	19.5	19.5
25 mm	20	72.5	24	100	90	90	22.9	19.5	19.5
25 mm	30	77.5	24	100	90	90	22.9	19.5	19.5
25 mm	40	87.5	24	100	90	90	22.9	19.5	19.5
25 mm	50	96.5	24	100	90	90	15.3	13	13
25 mm	80	137	24	110	129	129	18.8	20.8	20.8
25 mm	100	157	24	110	129	129	18.8	20.8	20.8
25 mm	125	201	24	145	180	180	20.4	44.1	44.1
25 mm	150	236.5	24	145	201	201	20.4	49.2	49.2
25 mm	200	299	24	145	236	236	20.4	57.8	57.8

S = 行程

- 1) 修正系数 (a)
- 2) 修正系数 (b)
- 3) 静态力矩 M [Nm]
- 4) 动态力矩 M [Nm]

规格

修正系数 (a d)



水平

stat.	$M_{B0} = F_G \cdot A + F \cdot D$
dyn.	$M_B = F_G \cdot A$

stat.	$M_{C0} = F_G \cdot B$
dyn.	$M_C = F_G \cdot B$

stat.	$M_{A0} = F \cdot B$
dyn.	$M_A = 0$

dyn.	$\frac{M_A}{M_1} + \frac{M_B}{M_2} + \frac{M_C}{M_3} \leq 1$
stat.	$\frac{M_{A0}}{M_{20}} + \frac{M_{B0}}{M_{V0}} + \frac{M_{C0}}{M_{X0}} \leq 1$

$F = m \cdot a$

$FG = m \cdot g$

$a = 1250 \cdot V^2 / H$

F = 减速制动力 [N]

F = 重力 [N]

m = 负荷质量 [kg]

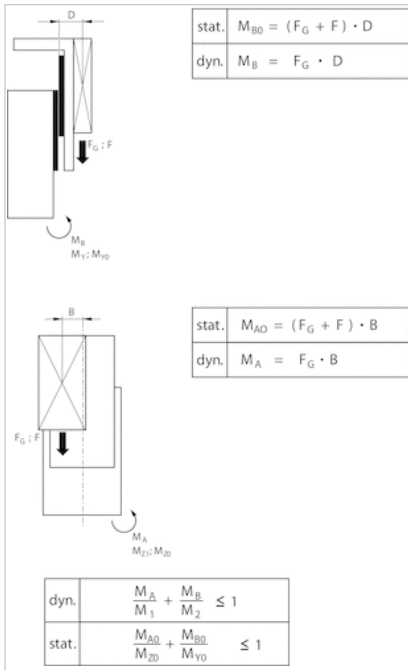
a = 延迟 [m/s²]

g = 重力加速度 9,81 [m/s²]

V = 速度

H = 缓冲器的行程长度 [mm]

垂直地

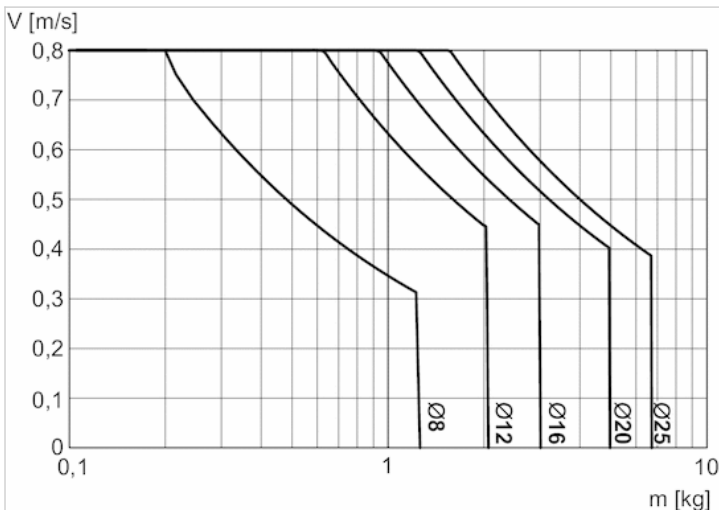


$F = m \cdot a$
 $FG = m \cdot g$
 $a = 1250 \cdot V^2 / H$

- F = 减速制动力 [N]
- F = 重力[N]
- m = 负荷质量 [kg]
- a = 延迟 [m/s²]
- g = 重力加速度 9,81 [m/s²]
- V = 速度
- H = 缓冲器的行程长度 [mm]

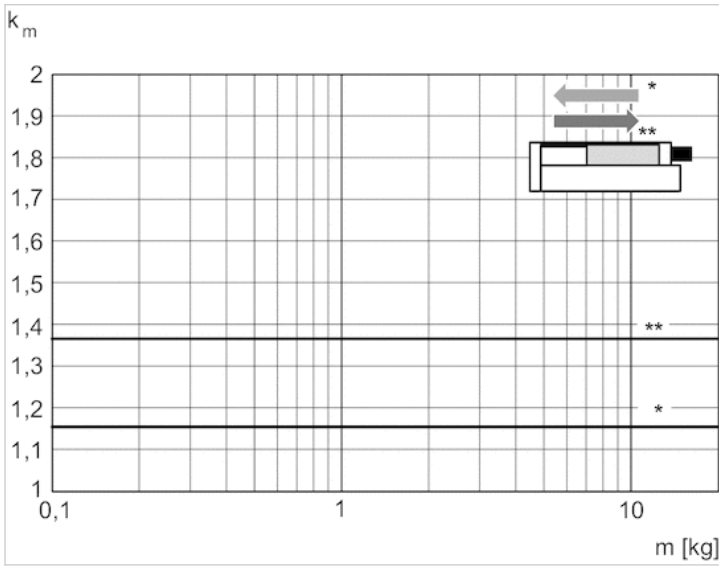
配图

最大移动负载



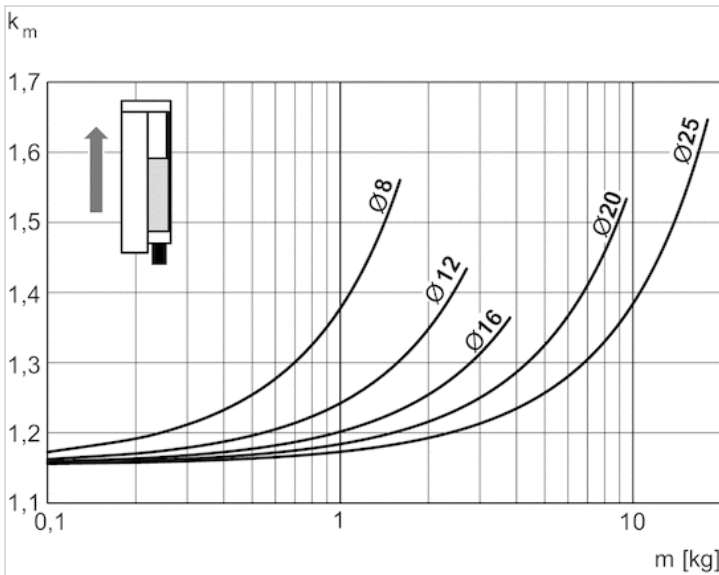
V = 速度 [m/s]
m = 质量

修正系数，必要的水平方向缩回和伸出速度



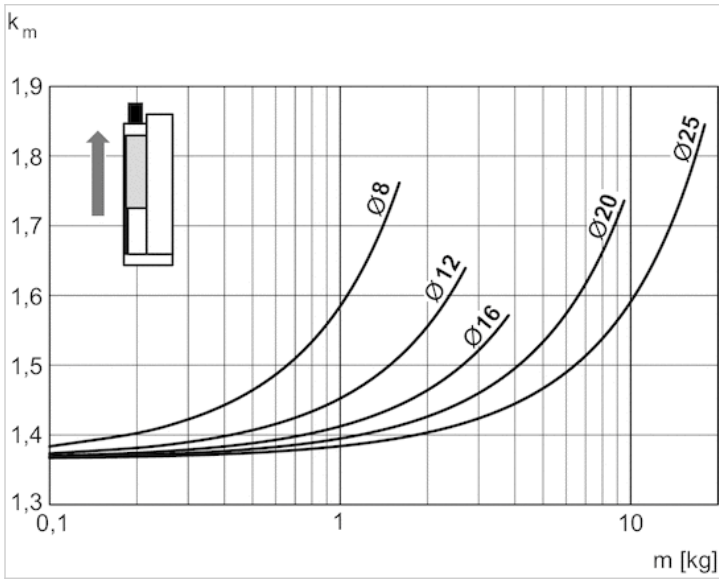
* 伸出
 ** 缩回
 $V = s/1000 \cdot t \cdot km$
 $V = \text{速度 [m/s]}$
 $S = \text{行程}$

修正系数，必要的垂直向上伸出速度



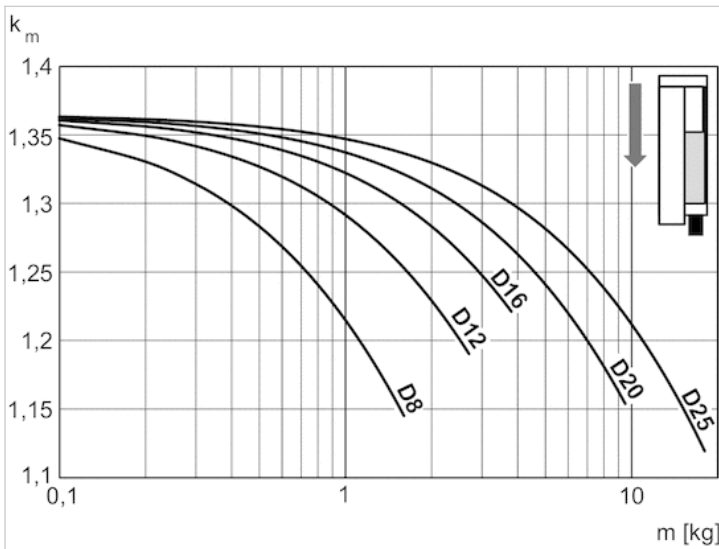
$V = s/1000 \cdot t \cdot km$
 $V = \text{速度 [m/s]}$
 $S = \text{行程 [mm]}$
 $t = \text{单次行程时长 [s]}$
 $m = \text{质量}$

修正系数，必要的垂直向上缩回速度



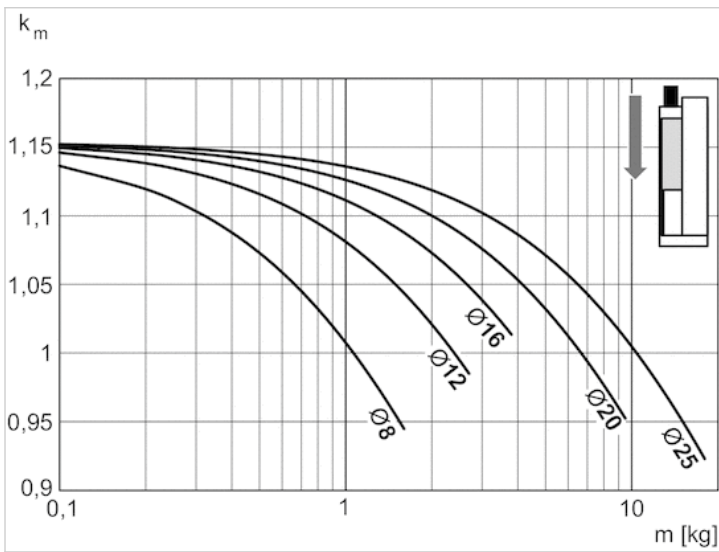
$V = s/1000 \cdot t \cdot k_m$
 $V = \text{速度 [m/s]}$
 $S = \text{行程 [mm]}$
 $t = \text{单次行程时长 [s]}$
 $m = \text{质量}$

修正系数，必要的垂直向下伸出速度



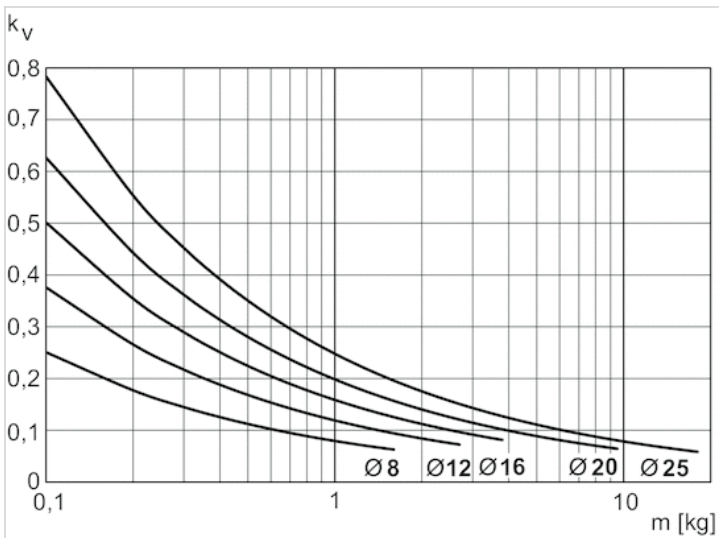
$V = s/1000 \cdot t \cdot k_m$
 $V = \text{速度 [m/s]}$
 $S = \text{行程 [mm]}$
 $t = \text{单次行程时长 [s]}$
 $m = \text{质量}$

修正系数，必要的垂直向下缩回速度



$V = s/1000 \cdot t \cdot k_m$
 $V = \text{速度 [m/s]}$
 $S = \text{行程 [mm]}$
 $t = \text{单次行程时长 [s]}$
 $m = \text{质量}$

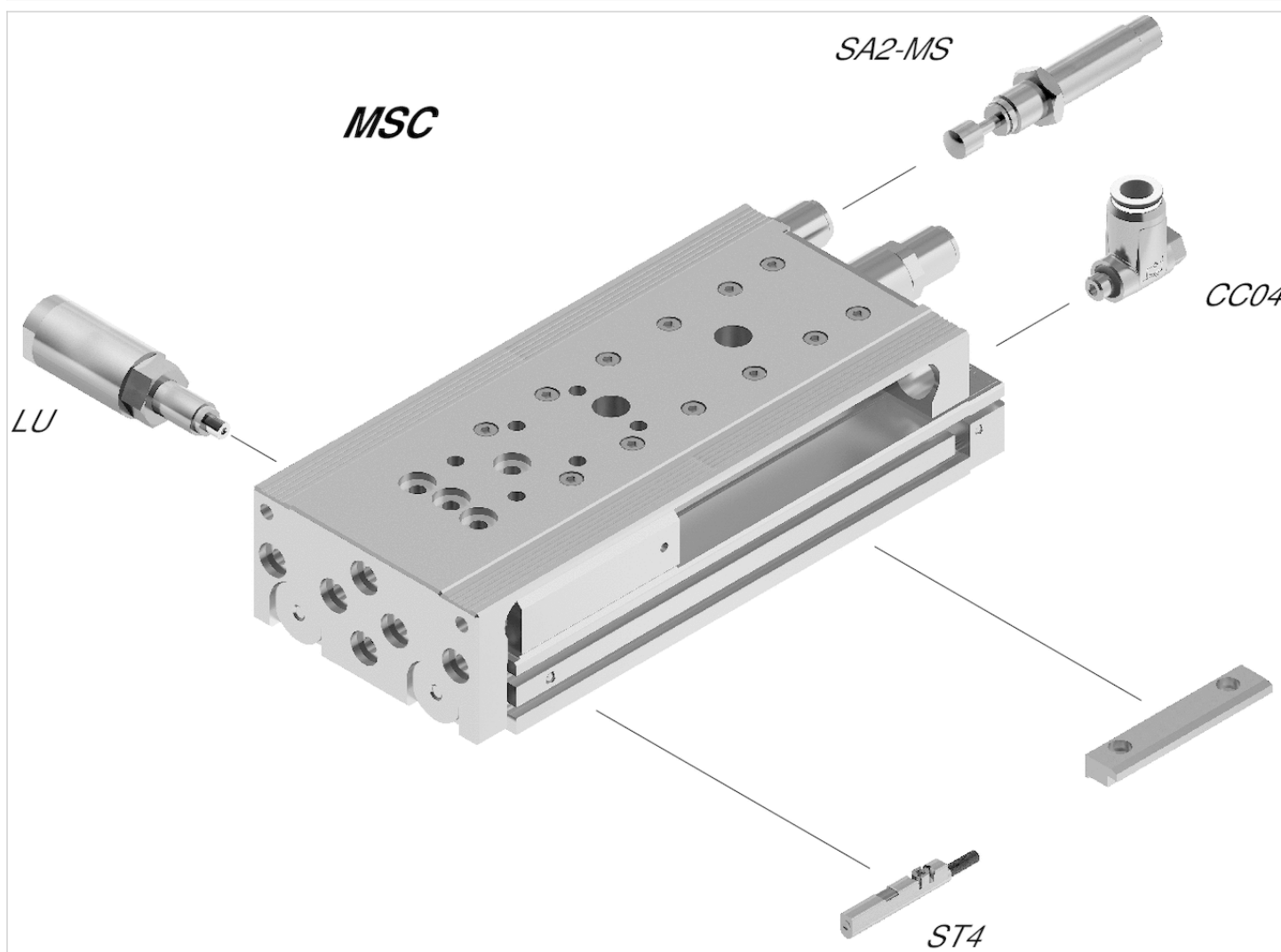
最大活塞伸出速度



$V = \sqrt{s \cdot k_v}$
 $V = \text{速度 [m/s]}$
 $S = \text{行程 [mm]}$
 $m = \text{质量}$

附件概览

总览图



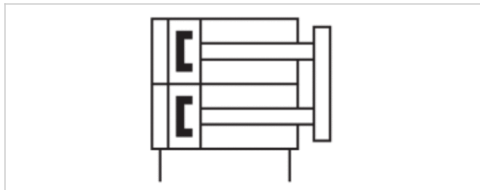
提示：
这一总览图用于确定各种附件固定在气缸上的位置。图纸可简化描述。因此，不允许在标准情况下设置直接的排出管道。

紧凑迷你滑块, 系列 MSC-HG-EM

- 供货范围包括定心环
- Ø 8-25 mm
- 双作用式
- 带磁性活塞
- 缓冲 弹性金属末端挡块
- Easy2Combine 可用
- 配有双活塞
- 带一体化“高性能”滚珠导轨导向系统



工作压力范围	3 ... 10 bar
最低 / 最高环境温度	0 ... 60 °C
介质	压缩空气
颗粒大小 max.	5 µm
压缩空气中的含油量	0 ... 1 mg/m ³
确定活塞推力的压力	6.3 bar
重量	见下表



技术数据

活塞- Ø	8 mm	12 mm	16 mm	20 mm	25 mm
行程 10	R480643788	R480643794	R480643801	R480643810	R480643820
20	R480643789	R480643795	R480643802	R480643811	R480643821
30	R480643790	R480643796	R480643803	R480643812	R480643822
40	R480643791	R480643797	R480643804	R480643813	R480643823
50	R480643792	R480643798	R480643805	R480643814	R480643824
80	R480643793	R480643799	R480643806	R480643815	R480643825
100	-	R480643800	R480643807	R480643816	R480643826
125	-	-	R480643808	R480643817	R480643827
150	-	-	R480643809	R480643818	R480643828
200	-	-	-	R480643819	R480643829

背面与侧面带空气连接头的底部设计, 可设置中间行程。 , 供货范围包括定心环

技术数据

活塞- Ø 2x	8 mm	12 mm	16 mm	20 mm	25 mm
缩回活塞力, 理论	48 N	107 N	218 N	297 N	520 N
伸出活塞力, 理论	63 N	143 N	253 N	396 N	619 N
最大速度	0,8 m/s	0,8 m/s	0,8 m/s	0,8 m/s	0,8 m/s
缓冲长度	0,65 mm	1,9 mm	1,9 mm	3,05 mm	2,5 mm
缓冲能量	0,03 J	0,06 J	0,12 J	0,3 J	0,4 J

技术信息

压力露点必须至少低于环境和介质温度 15 °C , 并且允许的最高温度为 3 °C 。

压缩空气的油含量必须在整个使用寿命中保持不变。

只可使用经过 AVENTICS 公司许可的油。详细信息请参见文档“技术信息” (MediaCentre 中获取) 。

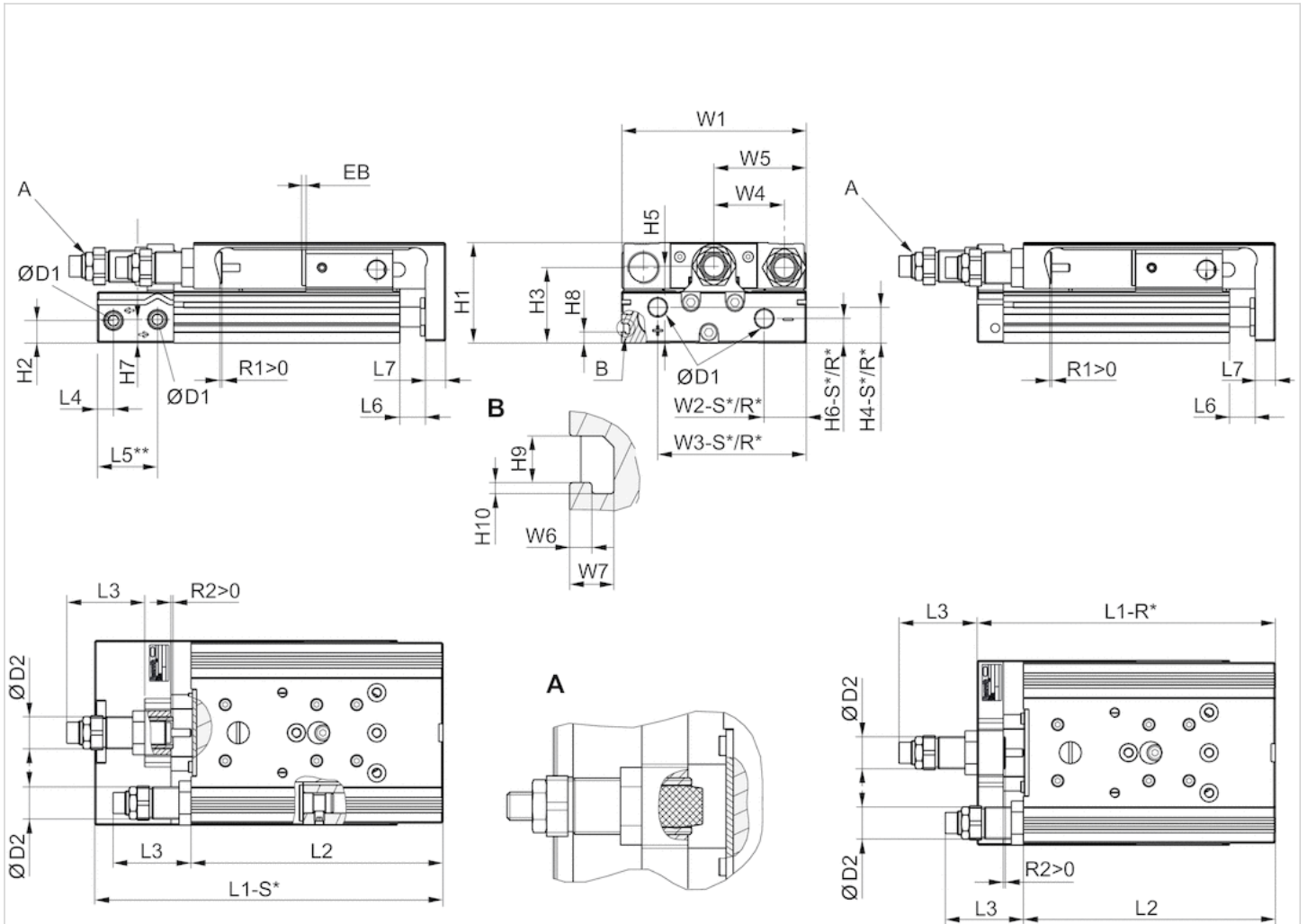
100个连续行程后的重复精度: 0,02 mm

技术信息

材料	
外壳	铝材, 阳极氧化处理
活塞杆	不锈钢
正面板	铝材, 阳极氧化处理
密封	聚氨酯
导向台	铝材, 阳极氧化处理
导轨	钢, 淬火的
对中环	不锈钢

规格

规格



R* : 仅背面带空气连接头的底部设计
 S* : 背面与侧面带空气连接头的底部设计
 ** Ø 8 有一个其他参考面。

规格

活塞- Ø	Ø D1	Ø D2	H1	H2	H3	H4-R	H4-S	H5	H6-R	H6-S	H7	H8	H9	H10	L3 1)	L4	L5 2)
8 mm	M5	M10x1	28	9.6	20.5	-	7.5	19.5	-	5.5	18	-	-	-	27.8	9.8	-
12 mm	M5	M12x1	34	5.7	25	11.2	11.2	24.5	5.7	5.7	8.3	-	-	-	31.8	7.2	22.5
16 mm	M5	M12x1	40	7.2	29	12.2	12.2	31	7.7	7.7	11.2	-	-	-	30	6.5	17.7
20 mm	G 1/8	M16x1,5	50	11.2	37.5	17.3	17.3	38.2	11.7	12.2	11.7	5.5	4.2	1	43.7	8	30
25 mm	G 1/8	M18x1,5	60	14.2	44	15.5	22.9	46.5	13.2	21.7	16.2	6.9	5.2	1.5	41.9	9	31

活塞- Ø	L6	L7	R2 1)	W1	W2-R	W2-S	W3-R	W3-S	W4	W5	W6	W7
8 mm	1.9	6	4.1	50.2	-	19.3	-	30.5	18	W1/2	-	-
12 mm	2	8	12	66	28.8	28.8	53	53	24.5	W1/2	-	-
16 mm	2	10	10.4	76	31	31	60.5	60.5	30	W1/2	-	-
20 mm	2.1	10	14	92	10	21	74	74	35	W1/2	2	4
25 mm	2.4	10	16.5	112	11	14	92	82	44	W1/2	2.5	4.8

S = 行程

1) 最大

2) Ø 8 有一个其他参考面。

R2 = 冲程返回时，行程设置区域

取决于冲程的尺寸

活塞- Ø	S=10 EB	S=20 EB	S=30 EB	S=40 EB	S=50 EB	S=80 EB
8 mm	12	2	2	2	2	2
12 mm	22	12	2	2	2	2
16 mm	22	12	2	2	2	2
20 mm	22	12	2	2	2	2
25 mm	22	12	2	2	2	2

活塞- Ø	S=100 EB	S=125 EB	S=150 EB	S=200 EB	S=10 L1-R	S=20 L1-R
8 mm	-	-	-	-	-	-
12 mm	2	-	-	-	101	101
16 mm	2	2	2	-	103.5	103.5
20 mm	2	2	2	2	115	115
25 mm	2	2	2	2	128.5	128.5

活塞- Ø	S=30 L1-R	S=40 L1-R	S=50 L1-R	S=80 L1-R	S=100 L1-R
8 mm	-	-	-	-	-
12 mm	101	111	126	172	192
16 mm	103.5	113.5	128.5	174.5	194.5
20 mm	115	125	140	185	205
25 mm	128.5	138.5	151.5	197.5	217.5

活塞- Ø	S=125 L1-R	S=150 L1-R	S=200 L1-R	S=10 L1-S	S=20 L1-S
8 mm	-	-	-	81.7	81.7
12 mm	-	-	-	117.9	117.9
16 mm	283	308	-	114.4	114.4
20 mm	289.5	329.5	404.5	139.9	139.9
25 mm	294.5	334.5	409.5	152.2	152.2

活塞- Ø	S=30 L1-S	S=40 L1-S	S=50 L1-S	S=80 L1-S	S=100 L1-S
8 mm	91.7	101.7	121.7	171.7	-
12 mm	117.9	127.9	142.9	188.9	208.9
16 mm	114.4	124.4	139.4	185.4	205.4
20 mm	139.9	149.9	164.9	209.9	229.9
25 mm	152.2	162.2	175.2	221.2	241.2

活塞- Ø	S=125 L1-S	S=150 L1-S	S=200 L1-S	S=10 L2	S=20 L2	S=30 L2
8 mm	-	-	-	73.5	73.5	83.5
12 mm	-	-	-	88.8	88.8	88.8
16 mm	293.9	318.9	-	90.4	90.4	90.4
20 mm	314.4	354.4	429.4	100.5	100.5	100.5

活塞- Ø	S=125 L1-S	S=150 L1-S	S=200 L1-S	S=10 L2	S=20 L2	S=30 L2
25 mm	318.2	358.2	433.2	111.5	111.5	111.5

活塞- Ø	S=40 L2	S=50 L2	S=80 L2	S=100 L2	S=125 L2	S=150 L2
8 mm	93.5	113.5	163.5	-	-	-
12 mm	98.8	113.8	159.8	179.8	-	-
16 mm	100.4	115.4	161.4	181.4	269.9	294.9
20 mm	110.5	125.5	170.5	190.5	275	315
25 mm	121.5	134.5	180.5	200.5	277.5	317.5

活塞- Ø	S=200 L2	S=10 R1 1)	S=20 R1 1)	S=30 R1 1)	S=40 R1 1)
8 mm	-	4.2	4.2	4.2	4.2
12 mm	-	5.7	5.7	5.7	5.7
16 mm	-	8.7	8.7	8.7	8.7
20 mm	390	12.4	12.4	12.4	12.4
25 mm	392.5	11.5	11.5	11.5	11.5

活塞- Ø	S=50 R1 1)	S=80 R1 1)	S=100 R1 1)	S=125 R1 1)	S=150 R1 1)
8 mm	4.2	4.2	-	-	-
12 mm	5.7	5.7	5.7	-	-
16 mm	8.7	8.7	8.7	8.7	8.7
20 mm	12.4	12.4	12.4	12.4	12.4
25 mm	10.5	11.5	11.5	11.5	11.5

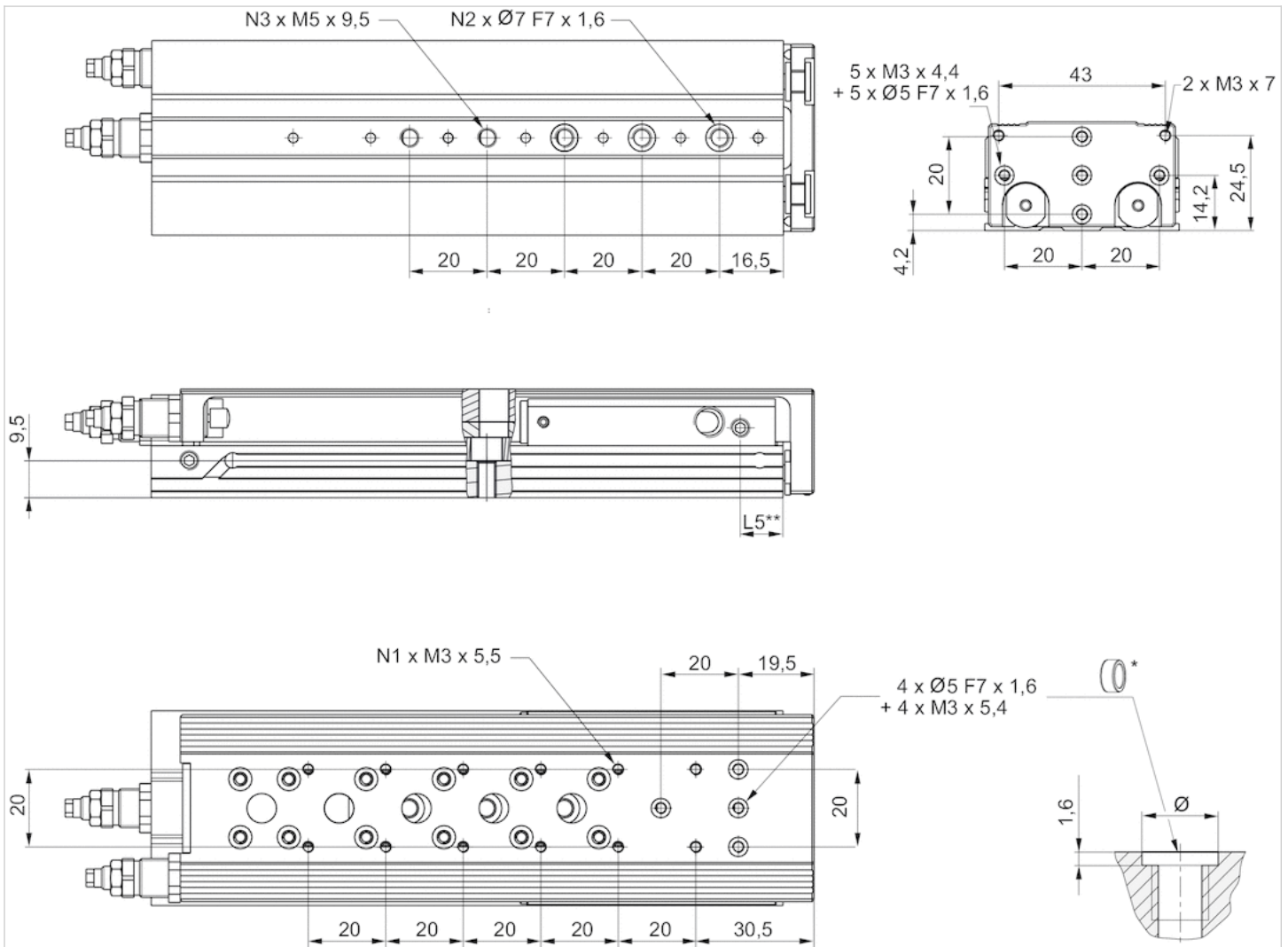
S = 行程

R1 = 冲程前进时，行程设置区域

1) 最大

规格

MSC-08



* =对中环
 ** Ø 8 有一个其他参考面。

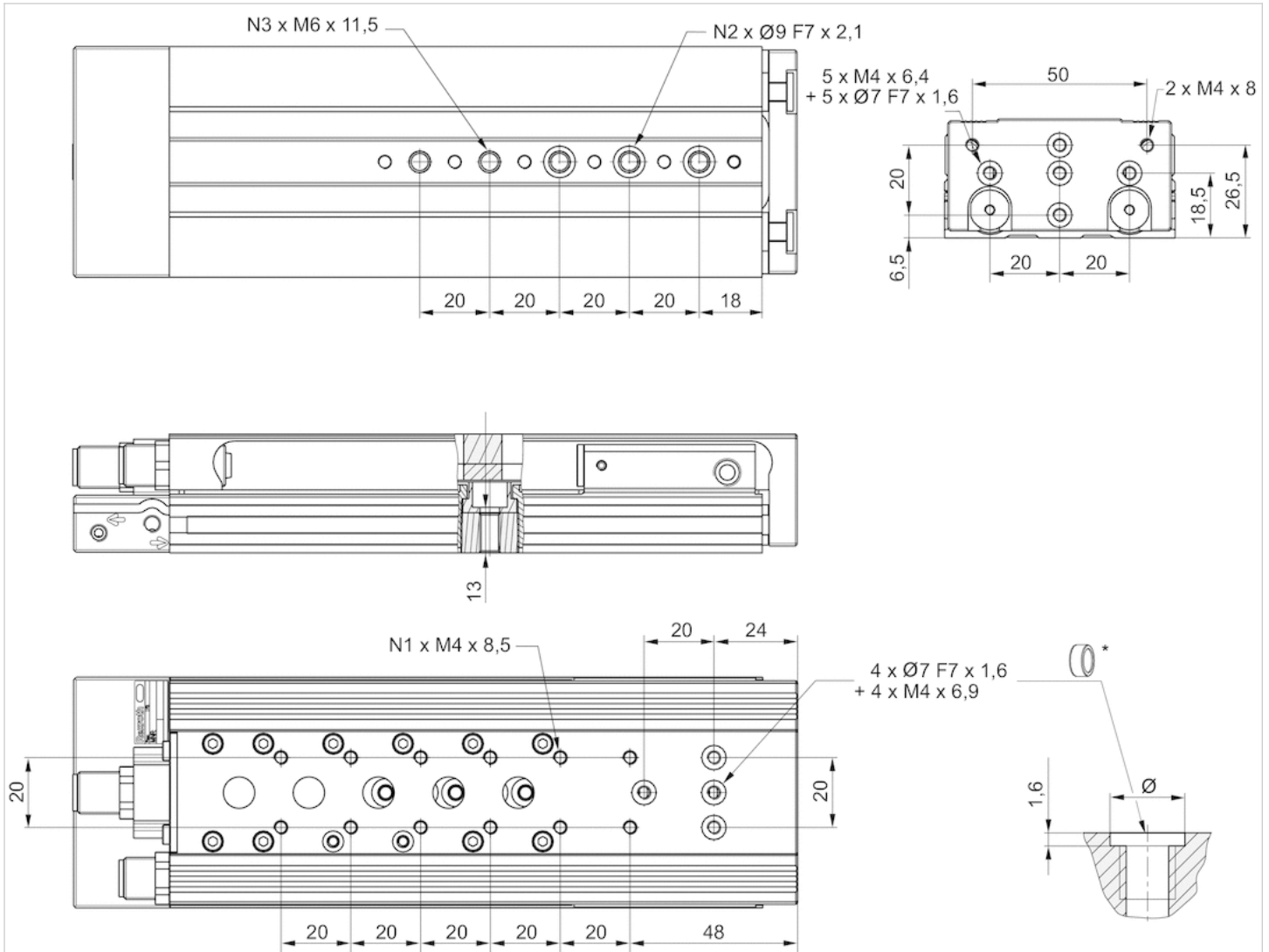
规格

活塞- Ø	S	N1	N2	N3	L5
8 mm	10	4	2	2	11
8 mm	20	4	2	2	11
8 mm	30	4	2	2	11
8 mm	40	6	2	2	11
8 mm	50	8	3	3	11
8 mm	80	12	3	5	11

S = 行程

规格

MSC-12



* =对中环

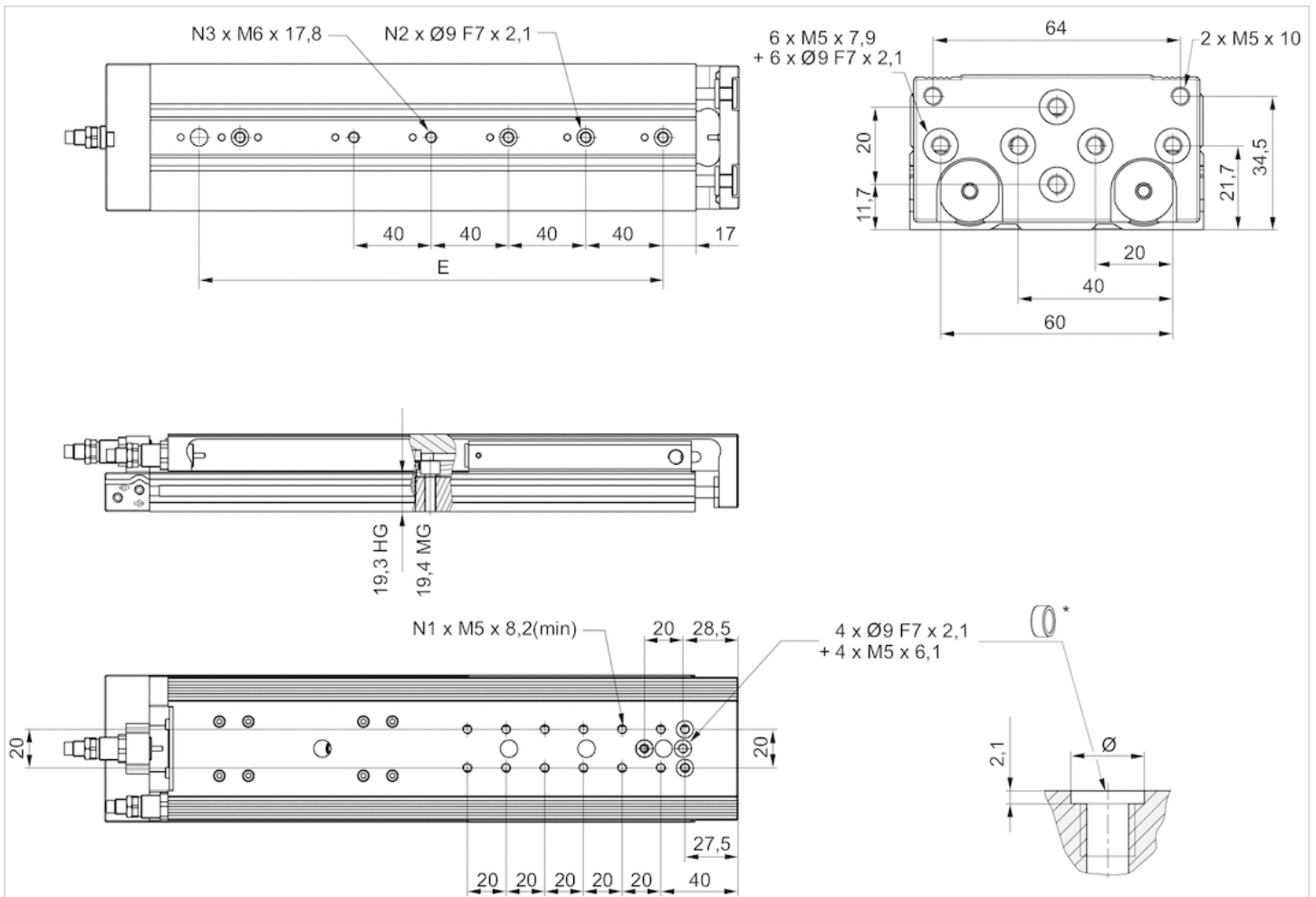
规格

活塞- Ø	S	N1	N2	N3
12 mm	10	4	2	2
12 mm	20	4	2	2
12 mm	30	4	2	2
12 mm	40	4	2	2
12 mm	50	6	3	3
12 mm	80	10	3	5
12 mm	100	12	3	5

S = 行程

规格

MSC-16



* =对中环

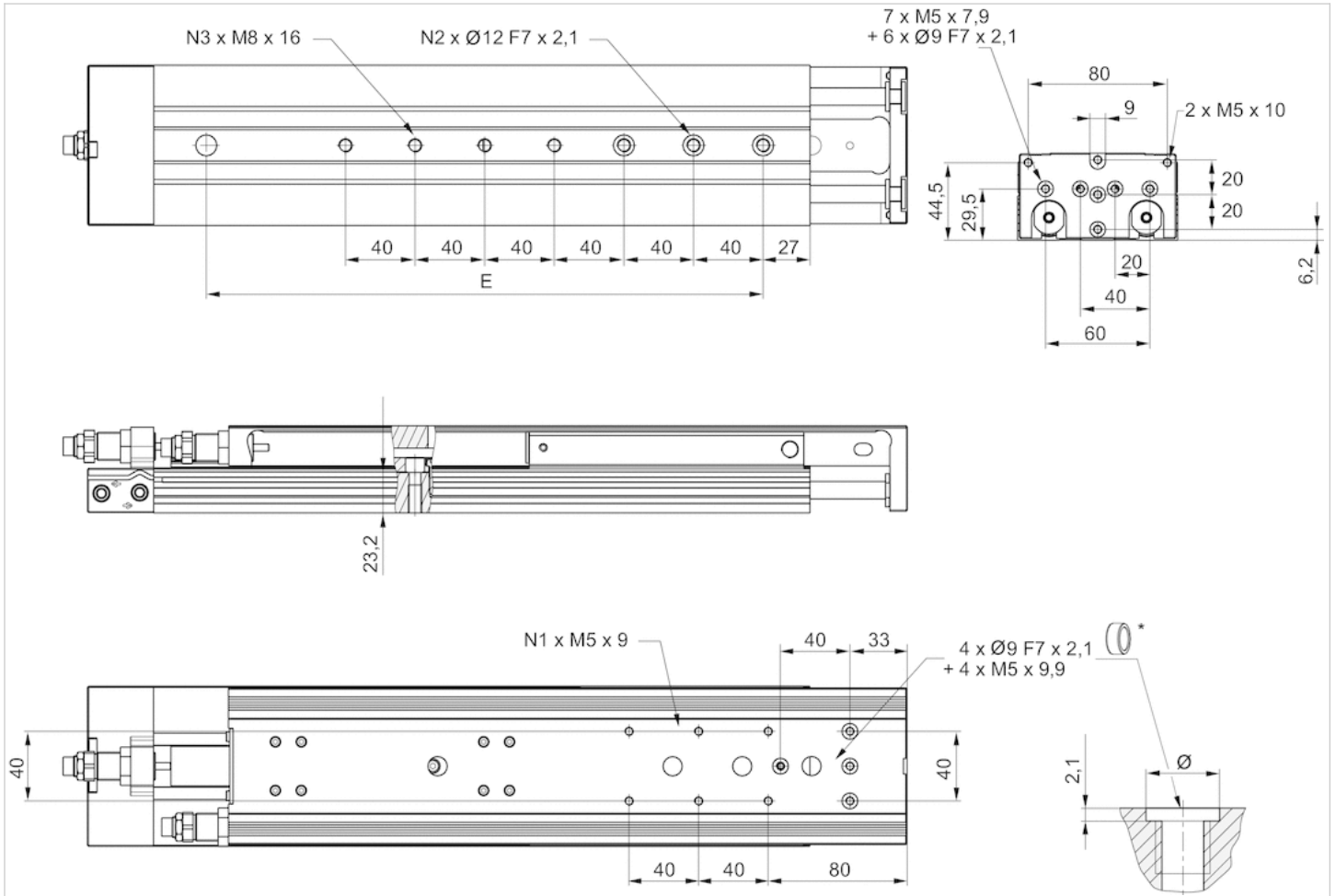
规格

活塞- \varnothing	S	E	N1	N2	N3
16 mm	10	-	4	2	2
16 mm	20	-	4	2	2
16 mm	30	-	4	2	2
16 mm	40	-	4	2	2
16 mm	50	-	6	2	2
16 mm	80	-	6	3	3
16 mm	100	-	8	3	3
16 mm	125	200	12	4	5
16 mm	150	240	12	4	5

S = 行程

规格

MSC-20



* =对中环

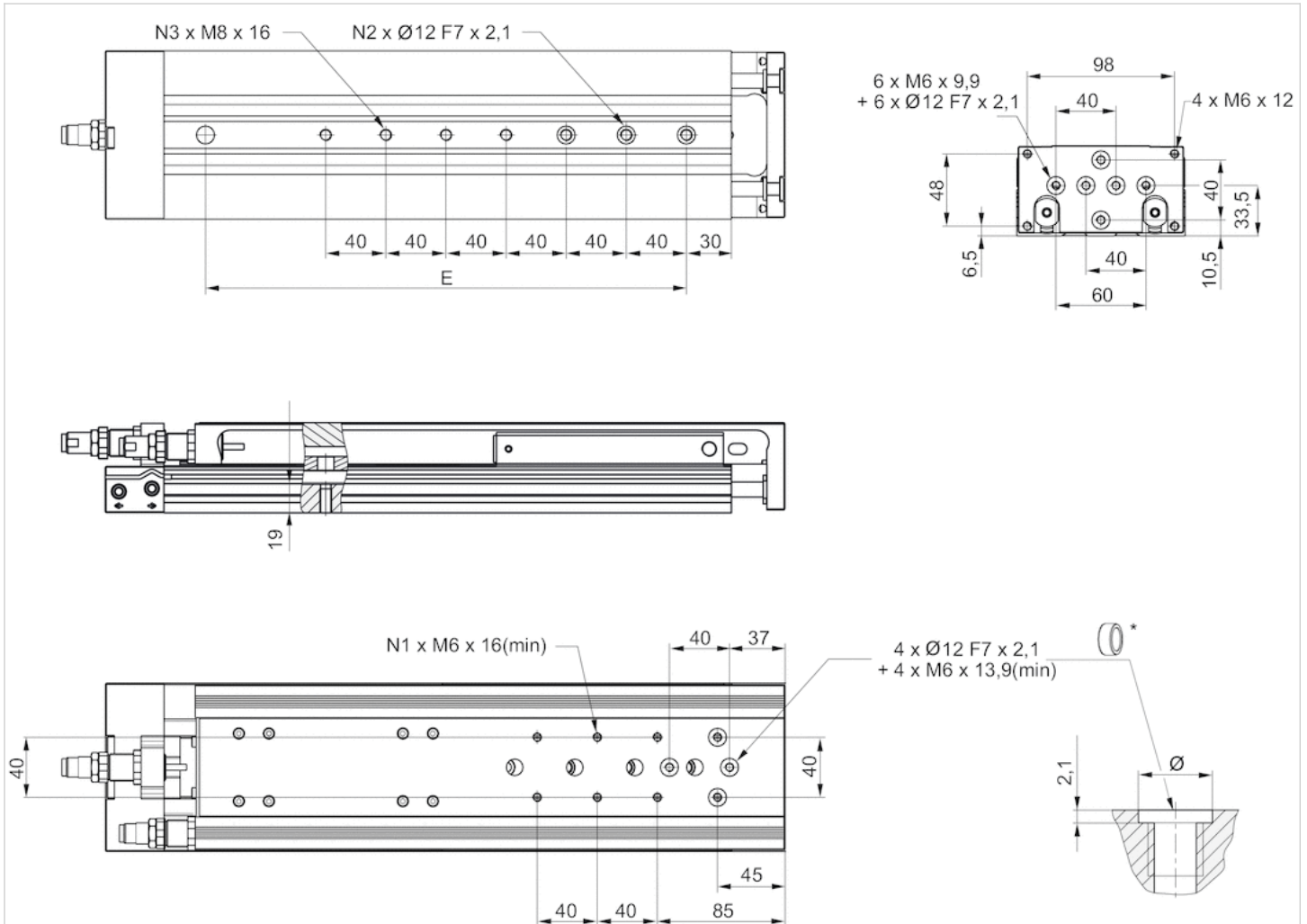
规格

活塞- Ø	S	E	N1	N2	N3
20 mm	10	-	2	2	2
20 mm	20	-	2	2	2
20 mm	30	-	2	2	2
20 mm	40	-	2	2	2
20 mm	50	-	2	2	2
20 mm	80	-	4	3	3
20 mm	100	-	4	3	3
20 mm	125	200	6	4	5
20 mm	150	240	6	4	5
20 mm	200	320	6	4	7

S = 行程

规格

MSC-25



* =对中环

移动工件的重量 (kg)

活塞- Ø	S=10	S=20	S=30	S=40	S=50	S=80	S=100	S=125	S=150	S=200
8 mm	0.14	0.14	0.155	0.165	0.195	0.265	-	-	-	-
12 mm	0.255	0.255	0.26	0.28	0.315	0.403	0.46	-	-	-
16 mm	0.375	0.375	0.375	0.4	0.45	0.615	0.65	0.725	0.7655	-
20 mm	0.655	0.655	0.655	0.69	0.765	0.985	1.035	1.2	1.29	1.54
25 mm	1	1	1	1.1	1.225	1.45	1.625	1.885	2.085	2.445

S = 行程

规格

活塞- Ø	S	E	N1	N2	N3
25 mm	10	-	2	2	2
25 mm	20	-	2	2	2



青岛秉诚自动化设备有限公司
地址：中国·青岛市重庆南路99号海尔云街甲3号楼7F

服务热线：4006-918-365
网址：<http://www.iaventics.com>

传真：(86-532)585-10-365
Email：sales@bechinas.com

活塞- Ø	S	E	N1	N2	N3
25 mm	40	–	2	2	2
25 mm	50	–	4	2	2
25 mm	80	–	4	3	3
25 mm	100	–	4	3	3
25 mm	125	200	4	4	5
25 mm	150	240	6	4	5
25 mm	200	320	6	4	7

S = 行程

重量 (kg)

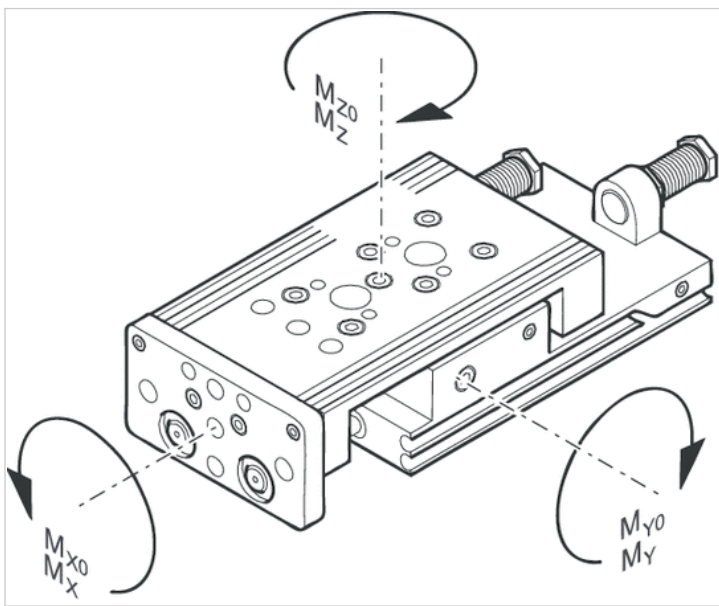
活塞- Ø	S	重量 kg
8 mm	10	0,3 kg
8 mm	20	0,29 kg
8 mm	30	0,32 kg
8 mm	40	0,34 kg
8 mm	50	0,41 kg
8 mm	80	0,56 kg
12 mm	10	0,59 kg
12 mm	20	0,57 kg
12 mm	30	0,56 kg
12 mm	40	0,59 kg
12 mm	50	0,67 kg
12 mm	80	0,92 kg
12 mm	100	0,99 kg
16 mm	10	0,81 kg
16 mm	20	0,79 kg
16 mm	30	0,76 kg
16 mm	40	0,82 kg
16 mm	50	1,29 kg
16 mm	80	1,37 kg
16 mm	100	1,94 kg
16 mm	125	1,94 kg
16 mm	150	2,08 kg
20 mm	10	1,36 kg
20 mm	20	1,42 kg
20 mm	30	1,38 kg
20 mm	40	1,45 kg
20 mm	50	1,61 kg
20 mm	80	2,1 kg
20 mm	100	2,23 kg
20 mm	125	3,02 kg
20 mm	150	3,36 kg
20 mm	200	4,12 kg
25 mm	10	2,32 kg
25 mm	20	2,26 kg
25 mm	30	2,22 kg
25 mm	40	2,38 kg

活塞- Ø	S	重量 kg
25 mm	50	2,64 kg
25 mm	80	3,29 kg
25 mm	100	3,56 kg
25 mm	125	4,75 kg
25 mm	150	5,37 kg
25 mm	200	6,46 kg

S = 行程

规格

承载能力



M = 最大允许的扭矩

规格

活塞- Ø	S	a [mm] 1)	d [mm] 2)	Mx0 3)	My0 3)	Mz0 3)	Mx 4)	My 4)	Mz 4)
8 mm	10	45	14	7	7	7	1.1	1.9	1.9
8 mm	20	50	14	7	7	7	1.1	1.9	1.9
8 mm	30	60	14	7	7	7	1.1	1.9	1.9
8 mm	40	70	14	7	7	7	1.1	1.9	1.9
8 mm	50	80	14	9	13	13	1.3	2.9	2.9
8 mm	80	125	14	13	25	25	1.3	3.8	3.8
12 mm	10	54.5	16	20	14	14	4.2	4.4	4.4
12 mm	20	59.5	16	20	14	14	4.2	4.4	4.4
12 mm	30	64.5	16	20	14	14	4.2	4.4	4.4
12 mm	40	74.5	16	20	14	14	4.2	4.4	4.4
12 mm	50	84.5	16	23	19	19	4.6	5.6	5.6
12 mm	80	125	16	33	32	32	5.2	8.2	8.2
12 mm	100	145	16	33	32	32	5.2	8.2	8.2
16 mm	10	55.5	15	35	25	25	6.5	6.6	6.6
16 mm	15	60.5	15	35	25	25	6.5	6.6	6.6



青岛秉诚自动化设备有限公司
地址：中国·青岛市重庆南路99号海尔云街甲3号楼7F

服务热线：4006-918-365
网址：<http://www.iaventics.com>

传真：(86-532)585-10-365
Email：sales@bechinas.com

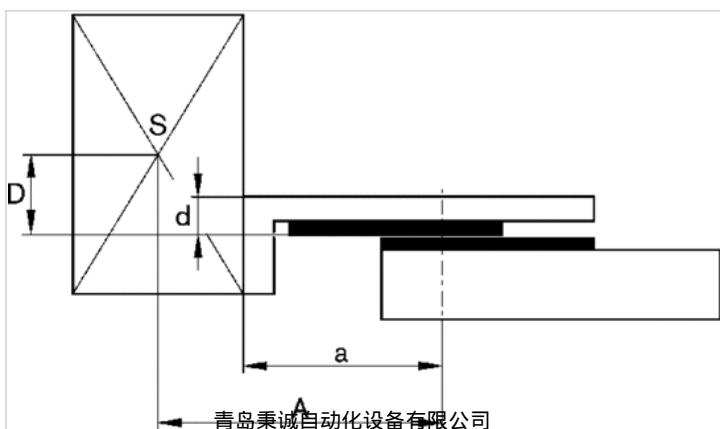
活塞- Ø	S	a [mm] 1)	d [mm] 2)	Mx0 3)	My0 3)	Mz0 3)	Mx 4)	My 4)	Mz 4)
16 mm	30	65.5	15	35	25	25	6.5	6.6	6.6
16 mm	40	75.5	15	35	25	25	6.5	6.6	6.6
16 mm	50	85.5	15	38	29	29	7	7.6	7.6
16 mm	80	126	15	74	58	58	8.7	12.8	12.8
16 mm	100	146	15	74	58	58	8.7	12.8	12.8
16 mm	125	198.5	15	88	118	118	15.2	31.2	31.2
16 mm	150	223.5	15	88	119	119	15.2	31.2	31.2
20 mm	10	60.5	20	87	57	57	9.6	12	12
20 mm	20	65.5	20	87	57	57	9.6	12	12
20 mm	30	70.5	20	87	57	57	9.6	12	12
20 mm	40	80.5	20	87	57	57	9.6	12	12
20 mm	50	90.5	20	93	65	65	10	13.3	13.3
20 mm	80	130.5	20	116	99	99	11.7	19	19
20 mm	100	150.5	20	116	99	99	11.7	19	19
20 mm	125	201	20	126	136	136	19	40.6	40.6
20 mm	150	233.5	20	126	152	152	19	45.4	45.4
20 mm	200	296	20	126	179	179	19	53.4	53.4
25 mm	10	67.5	24	100	90	90	22.9	19.5	19.5
25 mm	20	72.5	24	100	90	90	22.9	19.5	19.5
25 mm	30	77.5	24	100	90	90	22.9	19.5	19.5
25 mm	40	87.5	24	100	90	90	22.9	19.5	19.5
25 mm	50	96.5	24	100	90	90	15.3	13	13
25 mm	80	137	24	110	129	129	18.8	20.8	20.8
25 mm	100	157	24	110	129	129	18.8	20.8	20.8
25 mm	125	201	24	145	180	180	20.4	44.1	44.1
25 mm	150	236.5	24	145	201	201	20.4	49.2	49.2
25 mm	200	299	24	145	236	236	20.4	57.8	57.8

S = 行程

- 1) 修正系数 (a)
- 2) 修正系数 (b)
- 3) 静态力矩 M [Nm]
- 4) 动态力矩 M [Nm]

规格

修正系数 (a d)



青岛秉诚自动化设备有限公司
地址：中国·青岛市重庆南路99号海尔云街甲3号楼7F

服务热线：4006-918-365
网址：<http://www.iaventics.com>

传真：(86-532)585-10-365
Email：sales@bechinas.com

水平

stat.	$M_{B0} = F_G \cdot A + F \cdot D$
dyn.	$M_B = F_G \cdot A$

stat.	$M_{C0} = F_G \cdot B$
dyn.	$M_C = F_G \cdot B$

stat.	$M_{A0} = F \cdot B$
dyn.	$M_A = 0$

dyn.	$\frac{M_A}{M_1} + \frac{M_B}{M_2} + \frac{M_C}{M_3} \leq 1$
stat.	$\frac{M_{A0}}{M_{Z0}} + \frac{M_{B0}}{M_{Y0}} + \frac{M_{C0}}{M_{X0}} \leq 1$

$F = m \cdot a$
 $FG = m \cdot g$
 $a = 1250 \cdot V^2 / H$

- F = 减速制动力 [N]
- F = 重力[N]
- m = 负荷质量 [kg]
- a = 延迟 [m/s²]
- g = 重力加速度 9,81 [m/s²]
- V = 速度
- H = 缓冲器的行程长度 [mm]

垂直地

stat.	$M_{B0} = (F_G + F) \cdot D$
dyn.	$M_B = F_G \cdot D$

stat.	$M_{A0} = (F_G + F) \cdot B$
dyn.	$M_A = F_G \cdot B$

dyn.	$\frac{M_A}{M_1} + \frac{M_B}{M_2} \leq 1$
stat.	$\frac{M_{A0}}{M_{Z0}} + \frac{M_{B0}}{M_{Y0}} \leq 1$

$$a = 1250 \cdot V^2 / H$$

F = 减速制动力 [N]

F = 重力 [N]

m = 负荷质量 [kg]

a = 延迟 [m/s²]

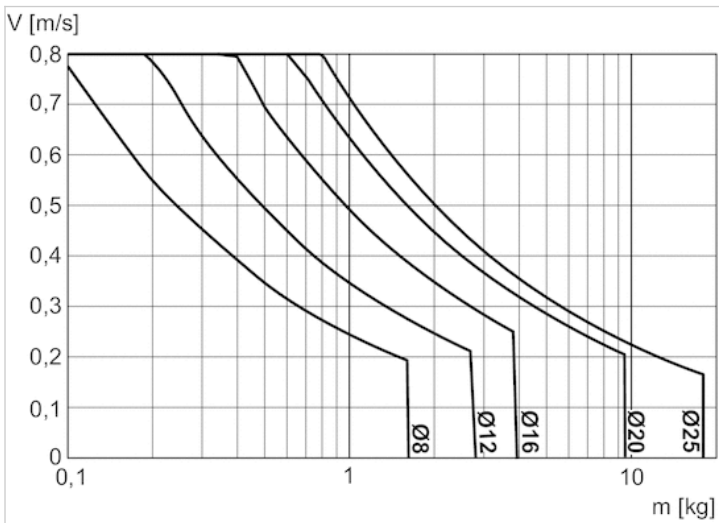
g = 重力加速度 9,81 [m/s²]

V = 速度

H = 缓冲器的行程长度 [mm]

配图

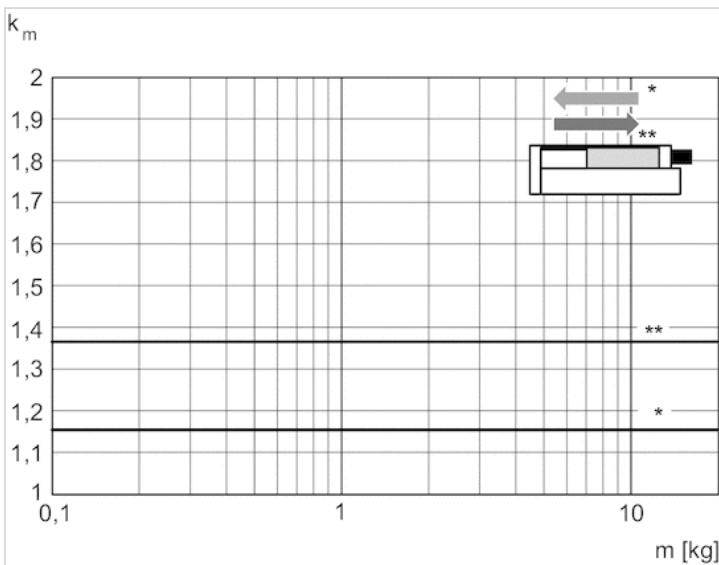
最大移动负载



V = 速度 [m/s]

m = 质量

修正系数，必要的水平方向缩回和伸出速度



* 伸出

** 缩回

$$V = s / 1000 \cdot t \cdot km$$

V = 速度 [m/s]

S = 行程

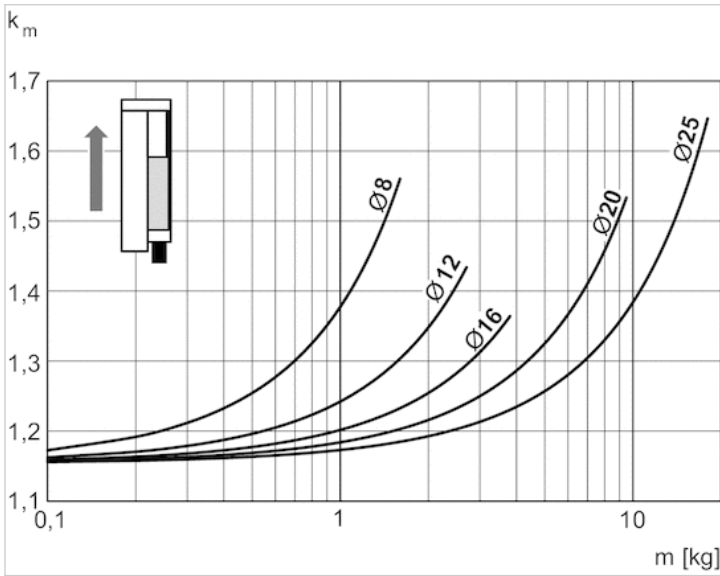


青岛秉诚自动化设备有限公司
地址：中国·青岛市重庆南路99号海尔云街甲3号楼7F

服务热线：4006-918-365
网址：<http://www.iaventics.com>

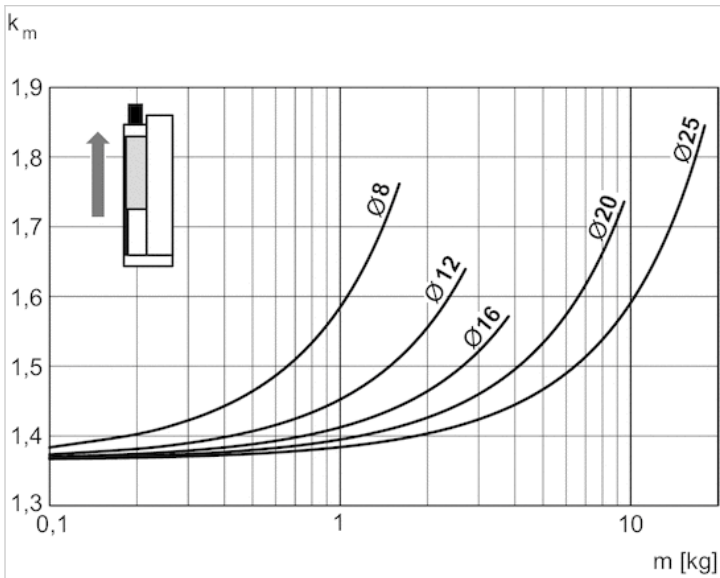
传真：(86-532)585-10-365
Email：sales@bechinas.com

修正系数，必要的垂直向上伸出速度



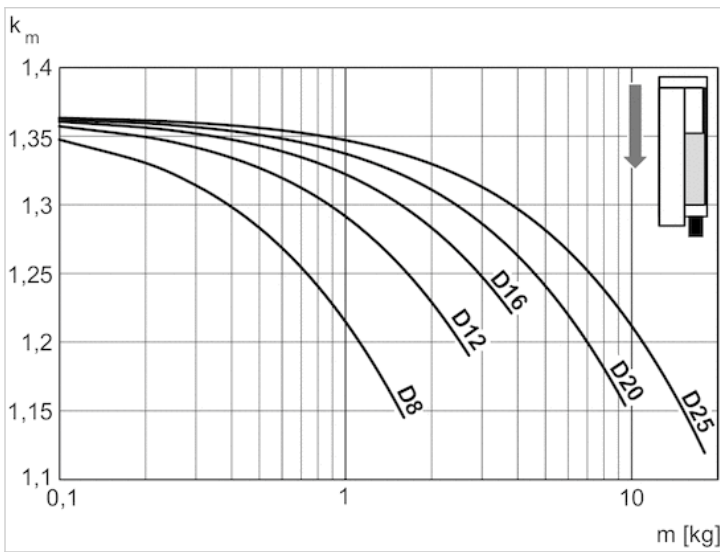
$V = s/1000 \cdot t \cdot k_m$
 $V = \text{速度 [m/s]}$
 $S = \text{行程 [mm]}$
 $t = \text{单次行程时长 [s]}$
 $m = \text{质量}$

修正系数，必要的垂直向上缩回速度



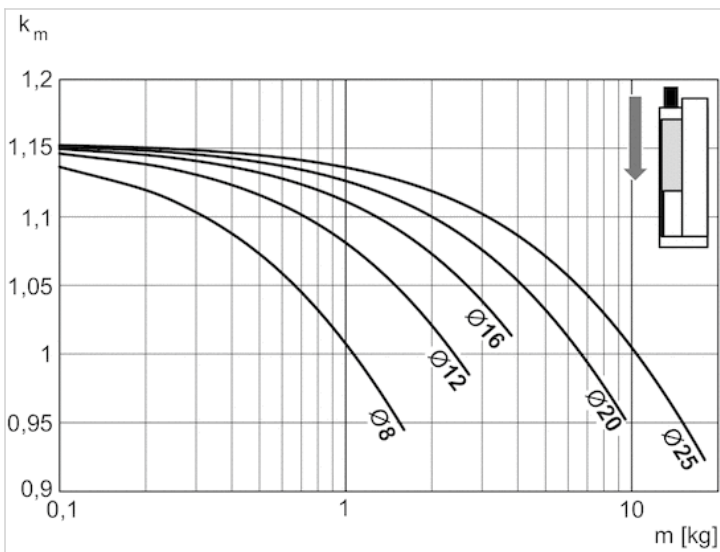
$V = s/1000 \cdot t \cdot k_m$
 $V = \text{速度 [m/s]}$
 $S = \text{行程 [mm]}$
 $t = \text{单次行程时长 [s]}$
 $m = \text{质量}$

修正系数，必要的垂直向下伸出速度



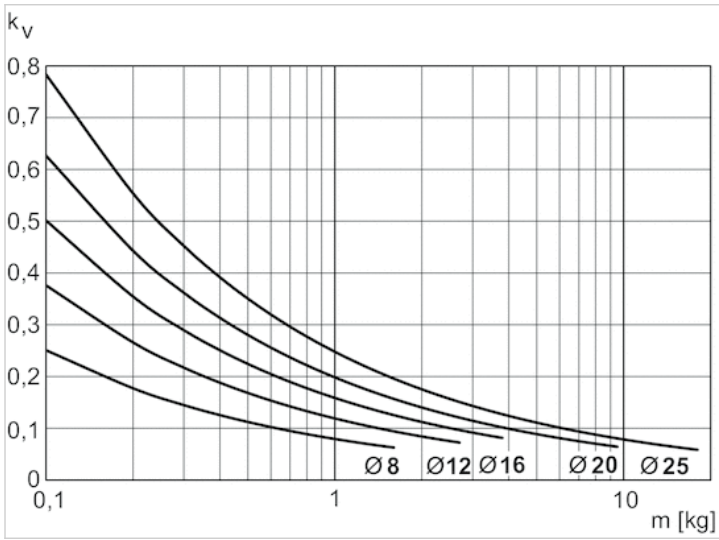
$V = s/1000 \cdot t \cdot k_m$
 $V = \text{速度 [m/s]}$
 $S = \text{行程 [mm]}$
 $t = \text{单次行程时长 [s]}$
 $m = \text{质量}$

修正系数，必要的垂直向下缩回速度



$V = s/1000 \cdot t \cdot k_m$
 $V = \text{速度 [m/s]}$
 $S = \text{行程 [mm]}$
 $t = \text{单次行程时长 [s]}$
 $m = \text{质量}$

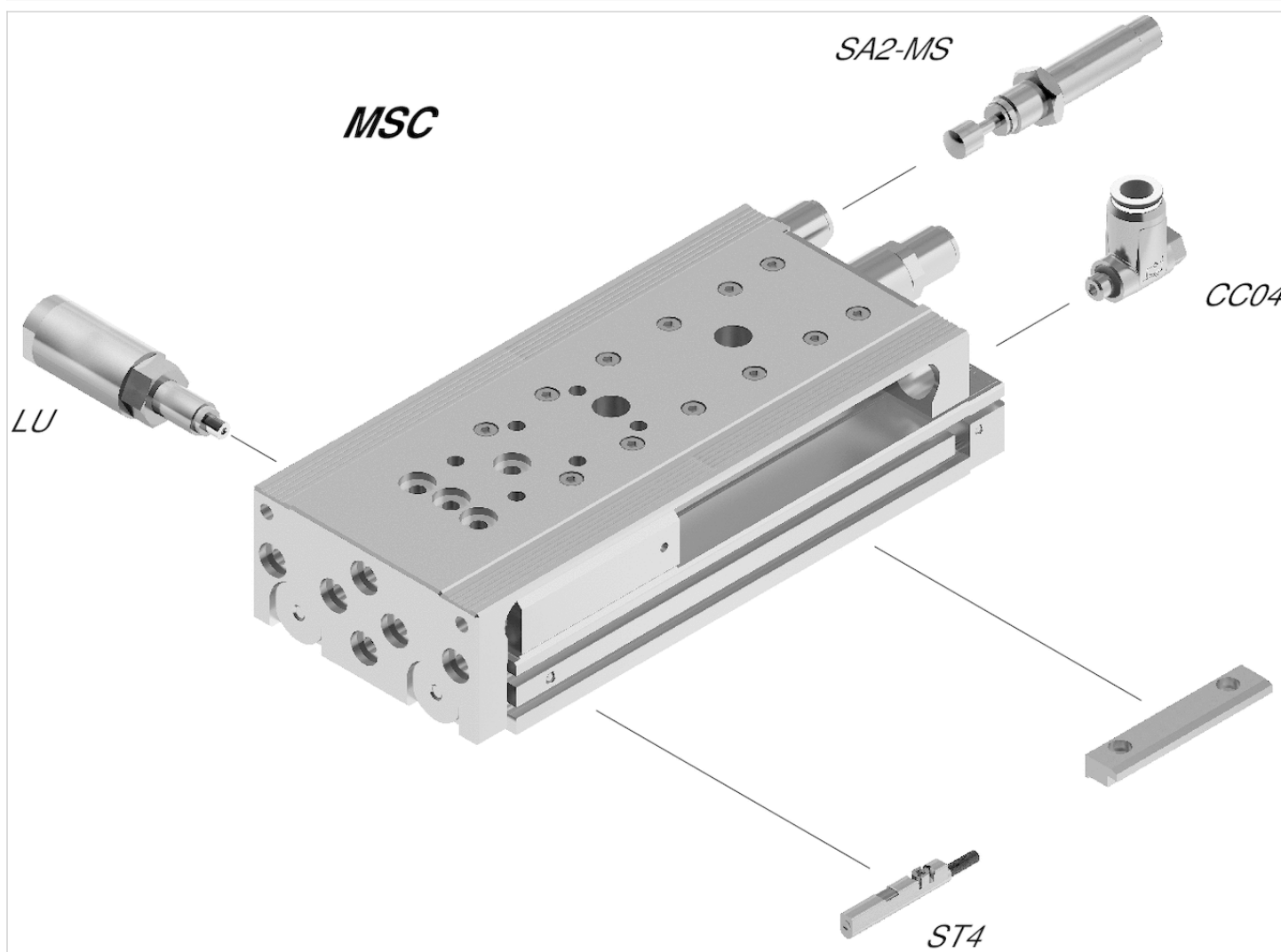
最大活塞伸出速度



$V = \sqrt{s \cdot kv}$
 V = 速度 [m/s]
 S = 行程 [mm]
 m = 质量

附件概览

总览图



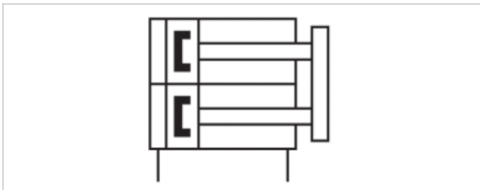
提示：
这一总览图用于确定各种附件固定在气缸上的位置。图纸可简化描述。因此，不允许在标准情况下设置直接的排出管道。

紧凑迷你滑块, 系列 MSC-HG-PM/PE

- 供货范围包括定心环
- Ø 16-25 mm
- 双作用式
- 带磁性活塞
- 缓冲 气动
- Easy2Combine 可用
- 配有双活塞
- 带一体化“高性能”滚珠导轨导向系统



工作压力范围	见下表
最低 / 最高环境温度	0 ... 60 °C
介质	压缩空气
颗粒大小 max.	5 µm
压缩空气中的含油量	0 ... 1 mg/m ³
确定活塞推力的压力	6.3 bar
重复精度	0,3 mm
重量	见下表



技术数据

活塞- Ø	16 mm	20 mm	25 mm
行程 50	R480640197	R480640202	R480640208
80	R480640198	R480640203	R480640209
100	R480640199	R480640204	R480640210
125	R480640200	R480640205	R480640211
150	R480640201	R480640206	R480640212
200	-	R480640207	R480640213

背面与侧面带空气连接头的底部设计, 可设置中间行程。 , 供货范围包括定心环

技术数据

活塞- Ø 2x	16 mm	20 mm	25 mm
工作压力范围	3 ... 10 bar	3 ... 10 bar	2 ... 10 bar
缩回活塞力, 理论	218 N	297 N	520 N
缩回活塞力, 实际	182 N	269 N	425 N


 青岛乘诚自动化设备有限公司
 地址: 中国 青岛市重庆南路99号海尔云街甲3号楼7F

服务热线: 400910-365
 网址: <http://www.iaventics.com>

传真: (86-532) 42510-365
 Email: sales@bechinas.com

活塞- Ø 2x	16 mm	20 mm	25 mm
最大速度	0,8 m/s	0,8 m/s	0,8 m/s
缓冲长度	7 mm	7 mm	7 mm
缓冲能量	0,06 J	1,2 J	1,6 J

技术信息

压力露点必须至少低于环境和介质温度 15 °C ，并且允许的最高温度为 3 °C 。

压缩空气的油含量必须在整个使用寿命中保持不变。

只可使用经过 AVENTICS 公司许可的油。详细信息请参见文档“技术信息”（ MediaCentre 中获取 ）。

100个连续行程后的重复精度: 0,02 mm

在带 Elastomer-终端挡板：0.3 mm 的变量时再次确认

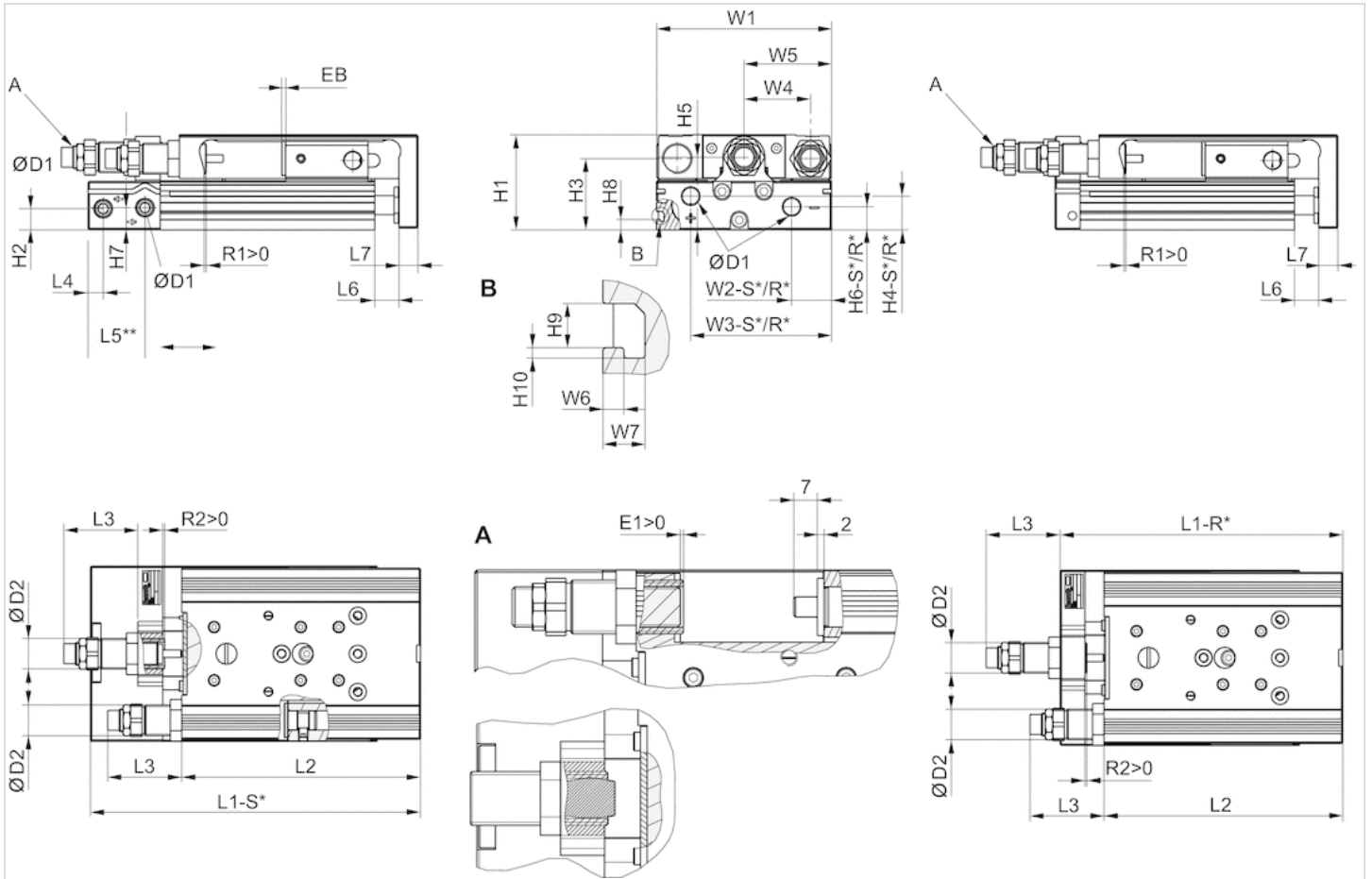
对于带弹性挡块的变体，缓冲长度为：10.5 mm

技术信息

材料	
外壳	铝材, 阳极氧化处理
活塞杆	不锈钢
正面板	铝材, 阳极氧化处理
密封	聚氨酯
导向台	铝材, 阳极氧化处理
导轨	钢, 淬火的
对中环	不锈钢

规格

规格



R* : 仅背面带空气连接头的底部设计
 S* : 背面与侧面带空气连接头的底部设计

取决于冲程的尺寸

活塞- Ø	S=50 EB	S=80 EB	S=100 EB	S=125 EB	S=150 EB	S=200 EB
16 mm	2	2	2	2	2	-
20 mm	2	2	2	2	2	2
25 mm	2	2	2	2	2	2

活塞- Ø	S=50 L1-R	S=80 L1-R	S=100 L1-R	S=125 L1-R	S=150 L1-R
16 mm	126.8	172.8	192.8	281.3	306.3
20 mm	137.9	182.9	202.9	287.4	327.4
25 mm	149.1	195.1	215.1	292.1	332.1

活塞- Ø	S=200 L1-R	S=50 L1-S	S=80 L1-S	S=100 L1-S	S=125 L1-S
16 mm	-	137.7	183.7	203.7	292.2
20 mm	402.4	162.8	207.8	227.8	312.3
25 mm	407.1	172.8	218.8	238.8	315.8

活塞- Ø	S=150 L1-S	S=200 L1-S	S=50 L2	S=80 L2	S=100 L2	S=125 L2
16 mm	317.2	-	115.4	161.4	181.4	269.9
20 mm	352.3	427.3	125.5	170.5	190.5	275
25 mm	355.8	430.8	134.5	180.5	200.5	277.5

活塞- Ø	S=150 L2	S=200 L2	S=50 R1 1)	S=80 R1 1)	S=100 R1 1)
16 mm	294.9	-	8.7	8.7	8.7
20 mm	315	390	12.4	12.4	12.4
25 mm	317.5	392.5	10.5	11.5	11.5

活塞- Ø	S=125 R1 1)	S=150 R1 1)	S=200 R1 1)
16 mm	8.7	8.7	-
20 mm	12.4	12.4	12.4
25 mm	11.5	11.5	11.5

S = 行程

R1 = 冲程前进时，行程设置区域

规格

活塞- Ø	Ø D1	Ø D2	H1	H2	H3	H4-R	H4-S	H5	H6-R	H6-S	H7	H8	H9	H10	L3 1)*	L3 2)*	L4
16 mm	M5	M12x1	40	7.2	29	12.2	12.2	31	7.7	7.7	11.2	-	-	-	12	47	6.5
20 mm	G 1/8	M16x1,5	50	11.2	37.5	17.3	17.3	38.2	11.7	12.2	11.7	5.5	4.2	1	15	57	8
25 mm	G 1/8	M18x1,5	60	14.2	44	15.5	22.9	46.5	13.2	21.7	16.2	6.9	5.2	1.5	15	62	9

活塞- Ø	L5 3)	L6	L7	R2	W1	W2-R	W2-S	W3-R	W3-S	W4	W5	W6	W7
16 mm	17.7	2	10	3	76	31	31	60.5	60.5	30	W1/2	-	-
20 mm	30	2.1	10	3	92	10	21	74	74	35	W1/2	2	4
25 mm	31	2.1	12	3	112	11	14	92	92	44	W1/2	2.5	4.8

S = 行程

1) PE : 终止位置缓冲器 : 气压/终点挡板 : 弹性体

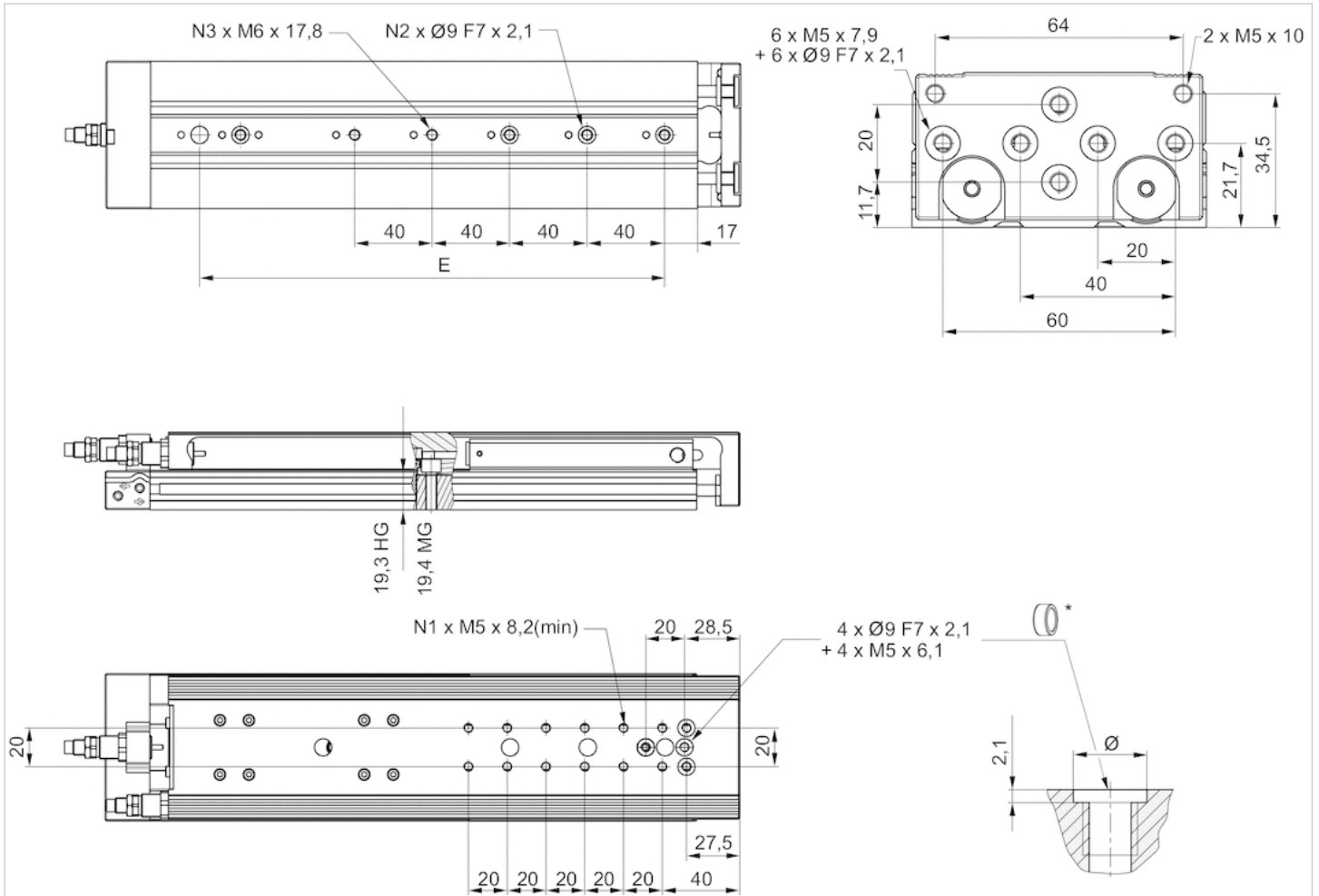
2) PM : 终止位置缓冲器 : 气压/终点挡板 : 金属

R2 = 对于带弹性挡块的变体，调节回程的冲程范围

* 最大

规格

MSC-16



* =对中环

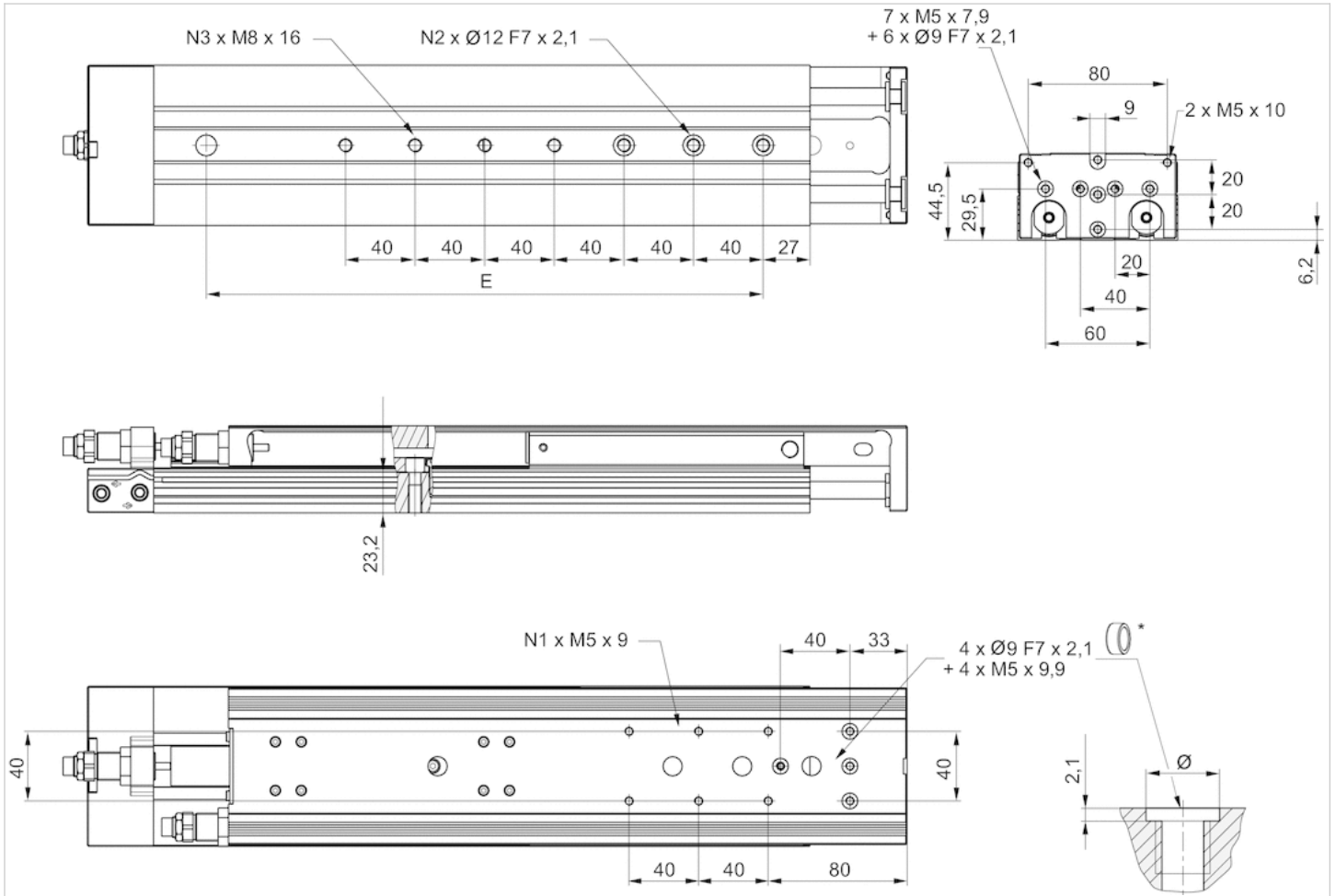
规格

活塞- \varnothing	S	E	N1	N2	N3
16 mm	50	-	6	2	2
16 mm	80	-	6	3	3
16 mm	100	-	8	3	3
16 mm	125	200	12	4	5
16 mm	150	240	12	4	5

S = 行程

规格

MSC-20



* =对中环

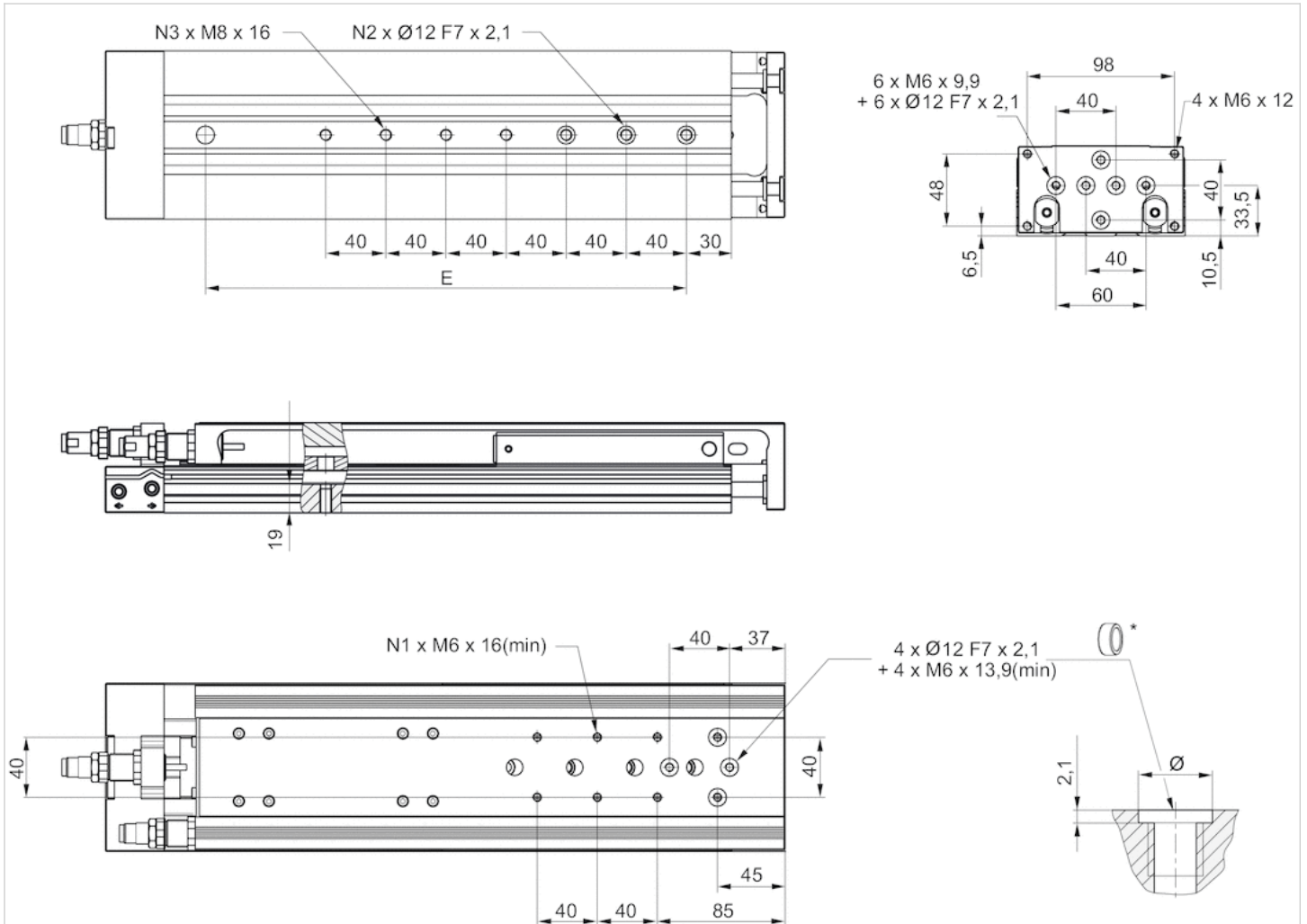
规格

活塞- \varnothing	S	E	N1	N2	N3
20 mm	50	-	2	2	2
20 mm	80	-	4	3	3
20 mm	100	-	4	3	3
20 mm	125	200	6	4	5
20 mm	150	240	6	4	5
20 mm	200	320	6	4	7

S = 行程

规格

MSC-25



* =对中环

规格

活塞- Ø	S	E	N1	N2	N3
25 mm	50	—	4	2	2
25 mm	80	—	4	3	3
25 mm	100	—	4	3	3
25 mm	125	200	4	4	5
25 mm	150	240	6	4	5
25 mm	200	320	6	4	7

S = 行程

移动工件的重量 (kg)

活塞- Ø	S=10	S=20	S=30	S=40	S=50	S=80	S=100	S=125	S=150	S=200
16 mm	0.375	0.375	0.375	0.4	0.45	0.615	0.65	0.725	0.765	—
20 mm	0.615	0.615	0.615	0.765	0.765	1.2	1.2	1.2	1.2	1.54

青岛秉诚自动化设备有限公司
 地址: 中国 青岛市重庆南路99号海尔云街甲3号楼7F
 服务热线: 4006-918-365
 网址: <http://www.aventics.com>
 传真: (86-532)585-10-365
 Email: sales@bcchinas.com

活塞- Ø	S=10	S=20	S=30	S=40	S=50	S=80	S=100	S=125	S=150	S=200
25 mm	1	1	1	1.1	1.225	1.45	1.625	1.885	2.085	2.445

S = 行程

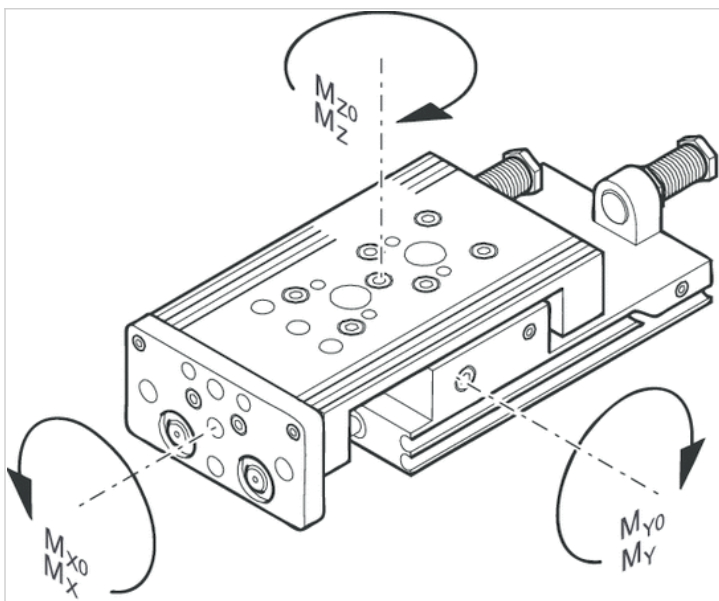
重量 (kg)

活塞- Ø	S	重量 kg
16 mm	50	1,29 kg
16 mm	80	1,37 kg
16 mm	100	1,94 kg
16 mm	125	1,94 kg
16 mm	150	2,08 kg
20 mm	50	1,61 kg
20 mm	80	2,1 kg
20 mm	100	2,23 kg
20 mm	125	3,02 kg
20 mm	150	3,36 kg
20 mm	200	4,12 kg
25 mm	50	2,64 kg
25 mm	80	3,29 kg
25 mm	100	3,56 kg
25 mm	125	4,75 kg
25 mm	150	5,37 kg
25 mm	200	6,46 kg

S = 行程

规格

承载能力



M = 最大允许的扭矩

规格

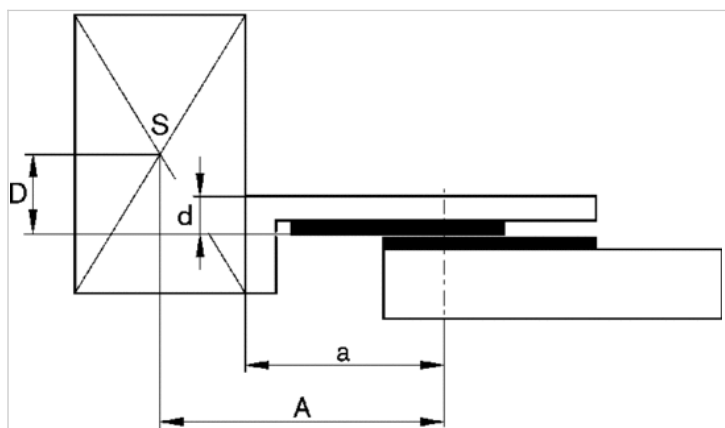
活塞- Ø	S	a [mm] 1)	d [mm] 2)	Mx0 3)	My0 3)	Mz0 3)	Mx 4)	My 4)	Mz 4)
16 mm	50	85,5	15	38	29	29	7	7,6	7,6
16 mm	80	126	15	74	58	58	8,7	12,8	12,8
16 mm	100	146	15	74	58	58	8,7	12,8	12,8
16 mm	125	198.5	15	88	118	118	15.2	31.2	31.2
16 mm	150	223.5	15	88	119	119	15.2	31.2	31.2
20 mm	50	90.5	20	93	65	65	10	13.3	13.3
20 mm	80	130.5	20	116	99	99	11.7	19	19
20 mm	100	150.5	20	116	99	99	11.7	19	19
20 mm	125	201	20	126	136	136	19	40.6	40.6
20 mm	150	233.5	20	126	152	152	19	45.4	45.4
20 mm	200	296	20	126	179	179	19	53.4	53.4
25 mm	50	96.5	24	100	90	90	15.3	13	13
25 mm	80	137	24	110	129	129	18.8	20.8	20.8
25 mm	100	157	24	110	129	129	18.8	20.8	20.8
25 mm	125	201	24	145	180	180	20.4	44.1	44.1
25 mm	150	236.5	24	145	201	201	20.4	49.2	49.2
25 mm	200	299	24	145	236	236	20.4	57.8	57.8

S = 行程

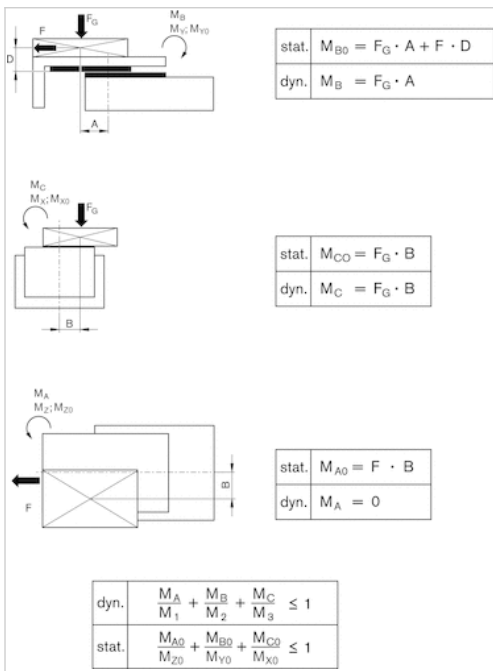
- 1) 修正系数 (a)
- 2) 修正系数 (b)
- 3) 静态力矩 M [Nm]
- 4) 动态力矩 M [Nm]

规格

修正系数 (a d)



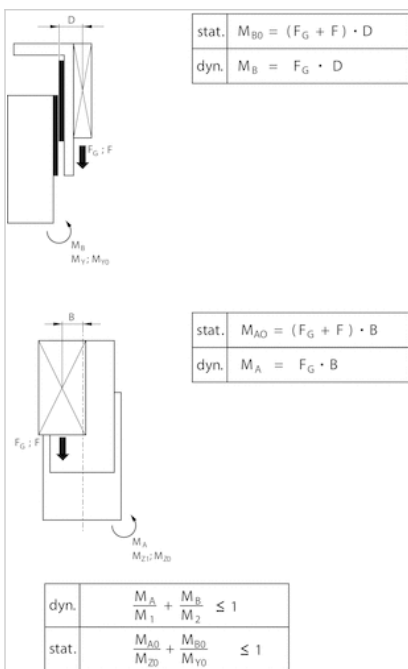
水平



$F = m \cdot a$
 $FG = m \cdot g$
 $a = 1250 \cdot V^2 / H$

- F = 减速制动力 [N]
- F = 重力[N]
- m = 负荷质量 [kg]
- a = 延迟 [m/s²]
- g = 重力加速度 9,81 [m/s²]
- V = 速度
- H = 缓冲器的行程长度 [mm]

垂直地



$$a = 1250 \cdot V^2 / H$$

F = 减速制动力 [N]

F = 重力 [N]

m = 负荷质量 [kg]

a = 延迟 [m/s²]

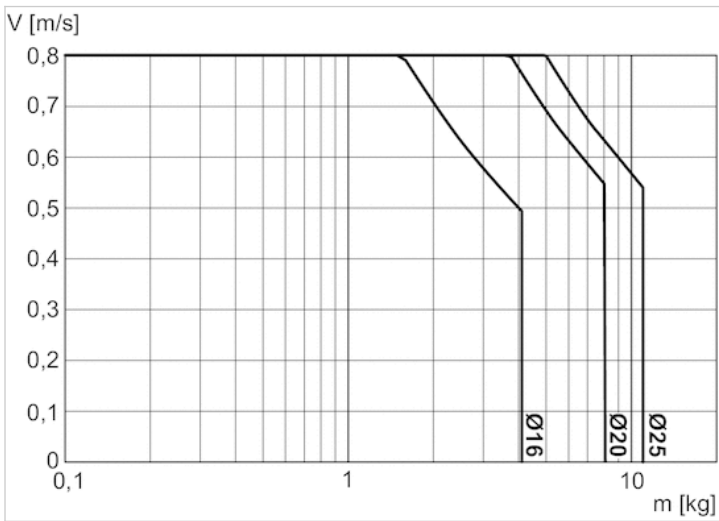
g = 重力加速度 9,81 [m/s²]

V = 速度

H = 缓冲器的行程长度 [mm]

配图

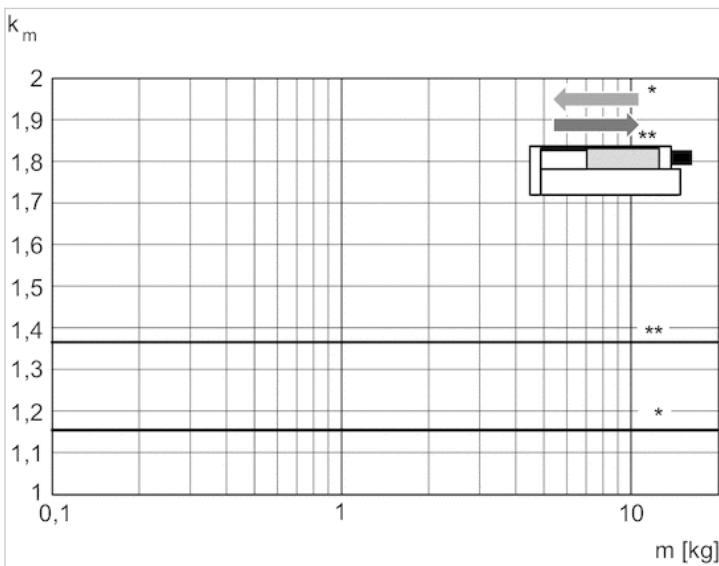
最大移动负载



V = 速度 [m/s]

m = 质量

修正系数，必要的水平方向缩回和伸出速度



* 伸出

** 缩回

$$V = s / 1000 \cdot t \cdot km$$

V = 速度 [m/s]

S = 行程

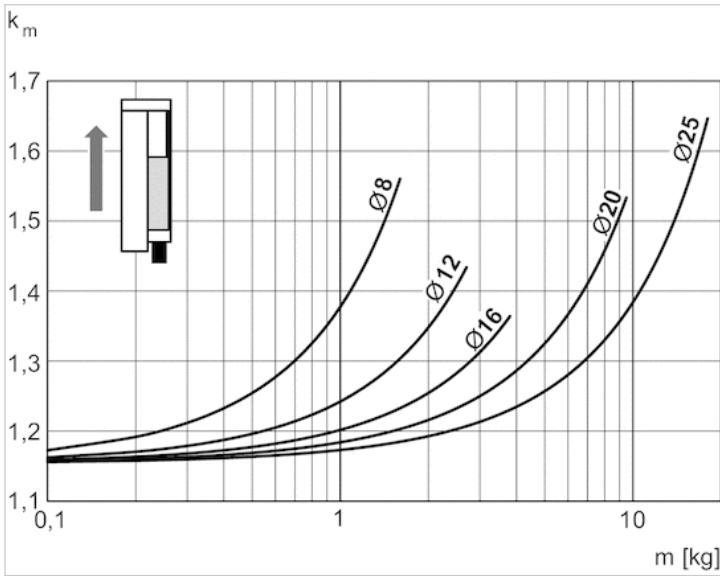


青岛秉诚自动化设备有限公司
地址：中国·青岛市重庆南路99号海尔云街甲3号楼7F

服务热线：4006-918-365
网址：<http://www.iaventics.com>

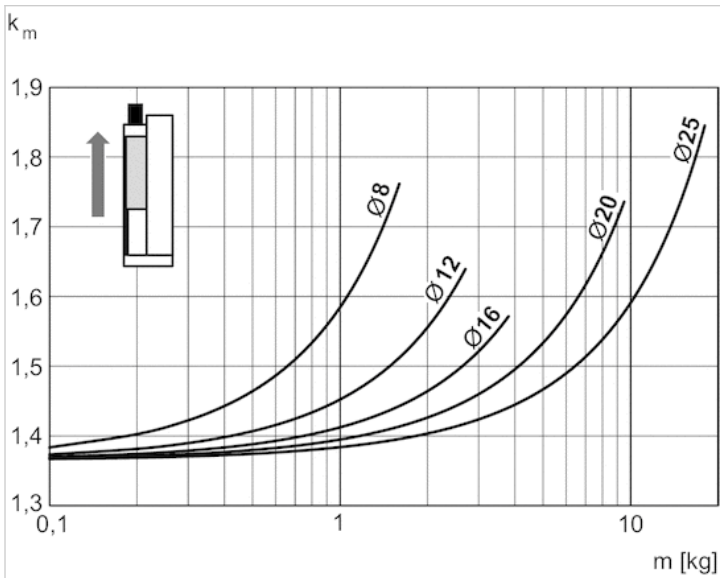
传真：(86-532)585-10-365
Email：sales@bechinas.com

修正系数，必要的垂直向上伸出速度



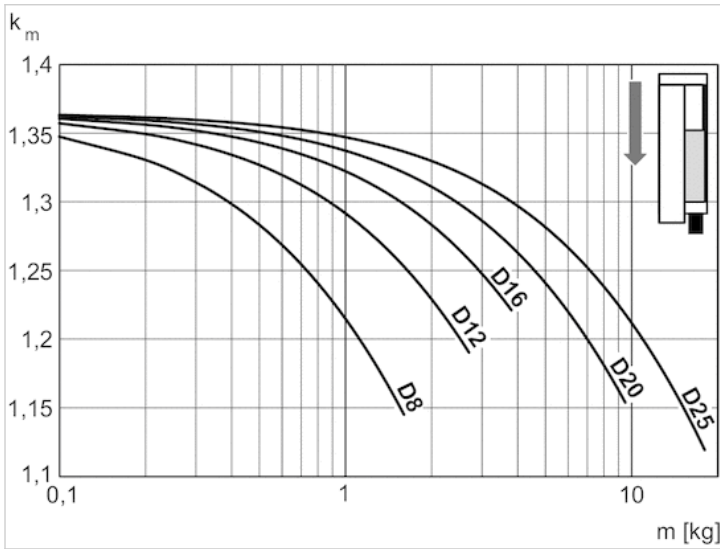
$V = s/1000 \cdot t \cdot k_m$
 $V = \text{速度 [m/s]}$
 $S = \text{行程 [mm]}$
 $t = \text{单次行程时长 [s]}$
 $m = \text{质量}$

修正系数，必要的垂直向上缩回速度



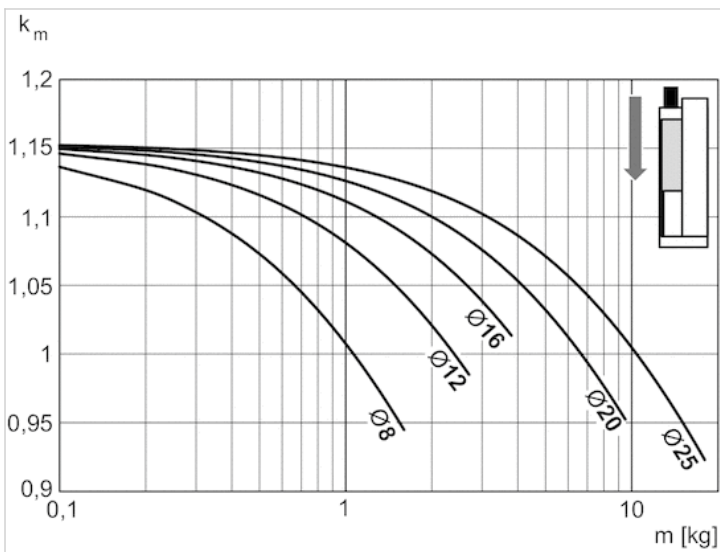
$V = s/1000 \cdot t \cdot k_m$
 $V = \text{速度 [m/s]}$
 $S = \text{行程 [mm]}$
 $t = \text{单次行程时长 [s]}$
 $m = \text{质量}$

修正系数，必要的垂直向下伸出速度



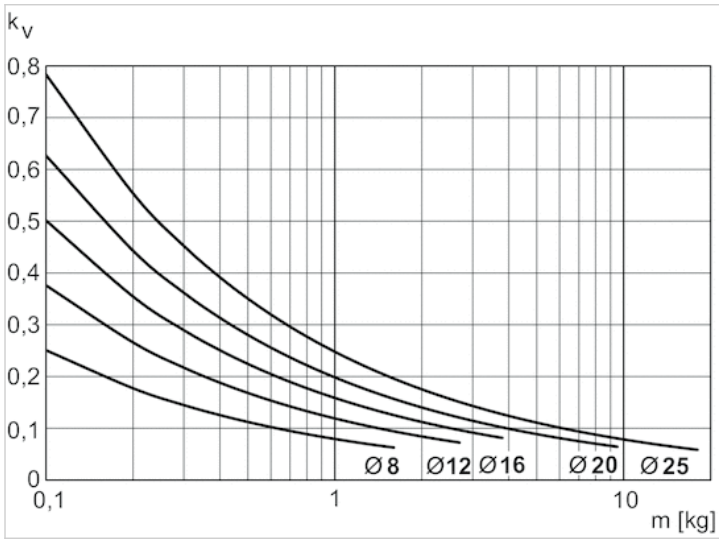
$V = s/1000 \cdot t \cdot k_m$
 $V = \text{速度 [m/s]}$
 $S = \text{行程 [mm]}$
 $t = \text{单次行程时长 [s]}$
 $m = \text{质量}$

修正系数，必要的垂直向下缩回速度



$V = s/1000 \cdot t \cdot k_m$
 $V = \text{速度 [m/s]}$
 $S = \text{行程 [mm]}$
 $t = \text{单次行程时长 [s]}$
 $m = \text{质量}$

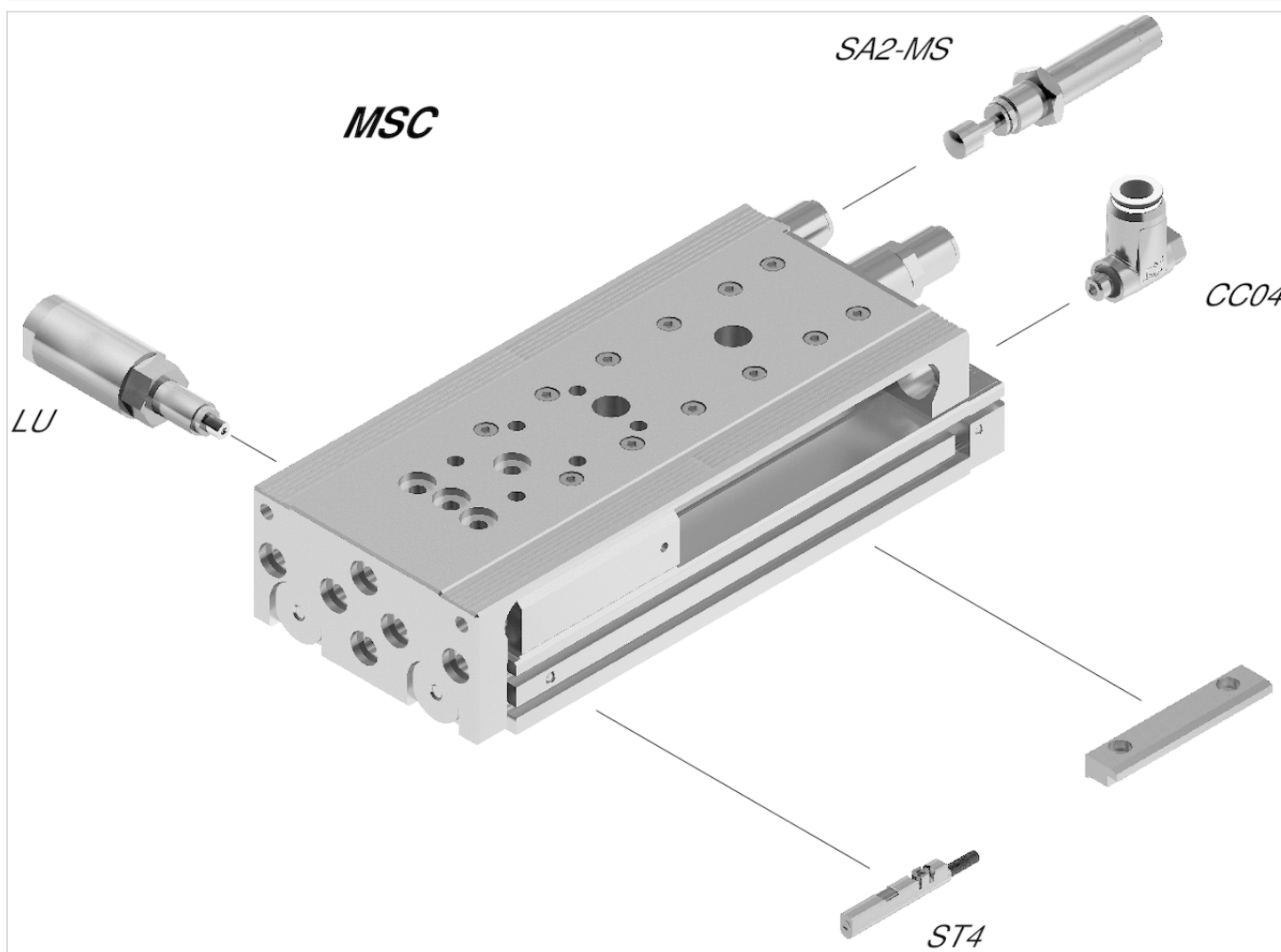
最大活塞伸出速度



$V = \sqrt{s \cdot kv}$
 V = 速度 [m/s]
 S = 行程 [mm]
 m = 质量

附件概览

总览图



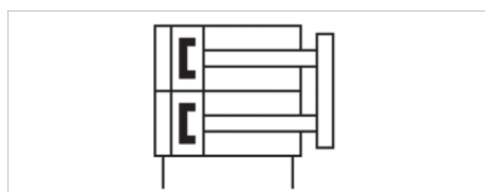
提示：
这一总览图用于确定各种附件固定在气缸上的位置。图纸可简化描述。因此，不允许在标准情况下设置直接的排出管道。

紧凑迷你滑块, 系列 MSC-HG-HM

- 供货范围包括定心环
- Ø 8-25 mm
- 双作用式
- 带磁性活塞
- 缓冲 液压
- Easy2Combine 可用
- 配有双活塞
- 带一体化“高性能”滚珠导轨导向系统



工作压力范围	见下表
最低 / 最高环境温度	0 ... 60 °C
介质	压缩空气
颗粒大小 max.	5 µm
压缩空气中的含油量	0 ... 1 mg/m ³
确定活塞推力的压力	6.3 bar
重复精度	0,02 mm
重量	见下表



技术数据

活塞- Ø	8 mm	12 mm	16 mm	20 mm	25 mm
行程 20	R412019211	-	-	-	-
30	R412019212	R412019199	R412019183	R412019000	R412019036
40	R412019213	R412019200	R412019184	R412019001	R412019037
50	R412019214	R412019201	R412019185	R412019002	R412019038
80	R412019215	R412019202	R412019186	R412019003	R412019039
100	-	R412019203	R412019187	R412019004	R412019040
125	-	-	R412019188	R412019005	R412019041
150	-	-	R412019189	R412019006	R412019042
200	-	-	-	R412019007	R412019043

背面与侧面带空气连接头的底部设计, 可设置中间行程。 , 供货范围包括定心环

技术数据

活塞- Ø 2x	8 mm	12 mm	16 mm	20 mm	25 mm
工作压力范围	1,5 ... 10 bar	1 ... 10 bar	1 ... 10 bar	1 ... 10 bar	1 ... 10 bar
缩回活塞力, 理论	48 N	107 N	218 N	297 N	520 N
伸出活塞力, 理论	63 N	143 N	253 N	396 N	619 N
最大速度	0,8 m/s	0,8 m/s	0,8 m/s	0,8 m/s	0,8 m/s
缓冲长度	5 mm	7 mm	7 mm	10 mm	14 mm
缓冲能量	0,6 J	1 J	1,2 J	3,1 J	5,8 J

技术信息

压力露点必须至少低于环境和介质温度 15 °C , 并且允许的最高温度为 3 °C 。

压缩空气的油含量必须在整个使用寿命中保持不变。

只可使用经过 AVENTICS 公司许可的油。详细信息请参见文档“技术信息” (MediaCentre 中获取) 。

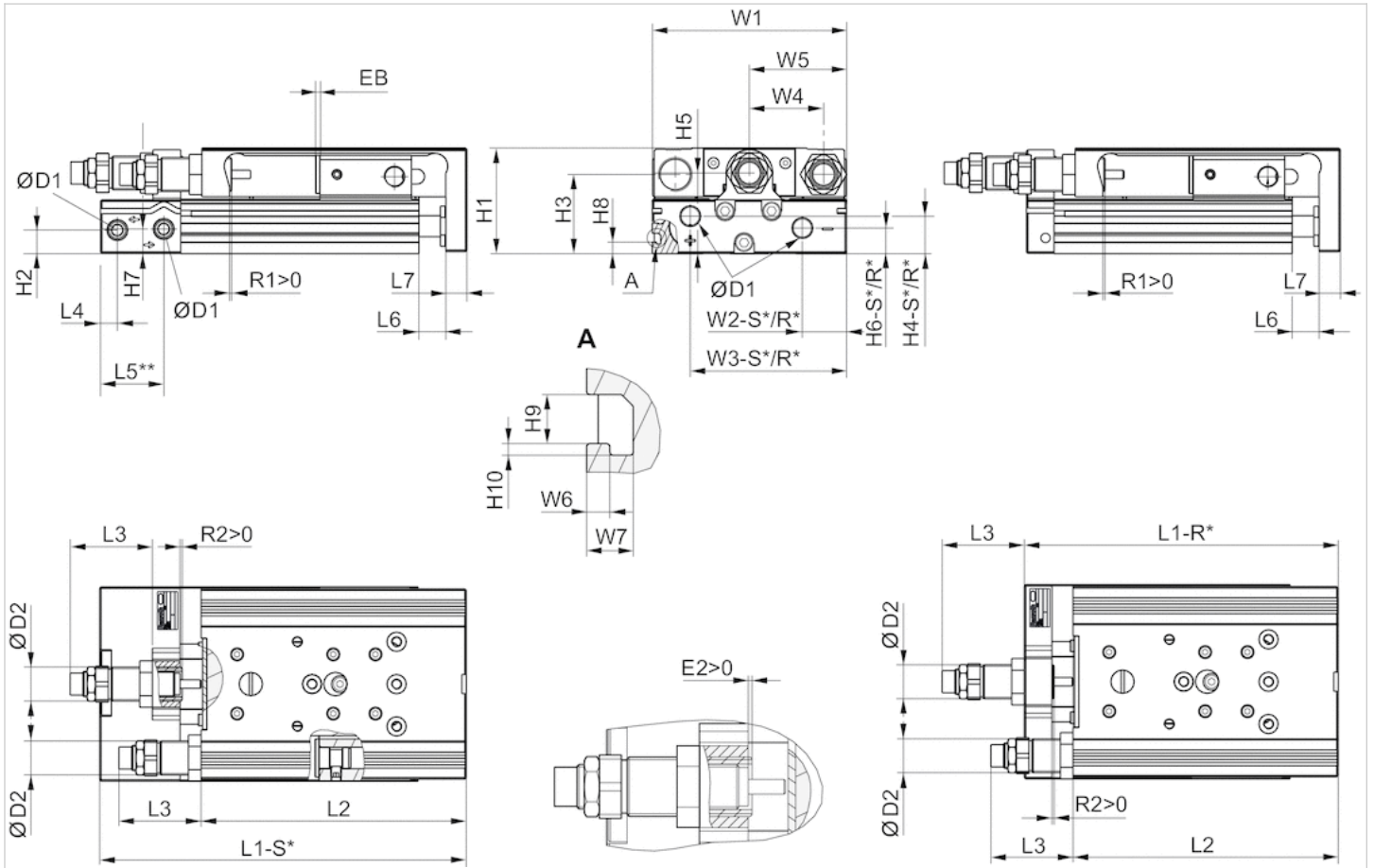
100个连续行程后的重复精度: 0,02 mm

技术信息

材料	
外壳	铝材, 阳极氧化处理
活塞杆	不锈钢
正面板	铝材, 阳极氧化处理
密封	聚氨酯
导向台	铝材, 阳极氧化处理
导轨	钢, 淬火的
对中环	不锈钢

规格

规格



R* : 仅背面带空气连接头的底部设计
 S* : 背面与侧面带空气连接头的底部设计
 ** Ø 8 有一个其他参考面。

取决于冲程的尺寸

活塞- Ø	S=10 EB	S=20 EB	S=30 EB	S=40 EB	S=50 EB	S=80 EB
8 mm	12	2	2	2	2	2
12 mm	22	12	2	2	2	2
16 mm	22	12	2	2	2	2
20 mm	22	12	2	2	2	2
25 mm	22	12	2	2	2	2

活塞- Ø	S=100 EB	S=125 EB	S=150 EB	S=200 EB	S=10 L1-R	S=20 L1-R
8 mm	-	-	-	-	-	-
12 mm	2	-	-	-	99.3	99.3
16 mm	2	2	2	-	101.8	101.8
20 mm	2	2	2	2	112.9	112.9
25 mm	2	2	2	2	126.1	126.1

活塞- Ø	S=30 L1-R	S=40 L1-R	S=50 L1-R	S=80 L1-R	S=100 L1-R
8 mm	-	-	-	-	-
12 mm	99.3	109.3	124.3	170.3	190.3
16 mm	101.8	111.8	126.8	172.8	192.8
20 mm	112.9	122.9	137.9	182.9	202.9
25 mm	126.1	136.1	149.1	195.1	215.1

活塞- Ø	S=125 L1-R	S=150 L1-R	S=200 L1-R	S=10 L1-S	S=20 L1-S
8 mm	-	-	-	80.7	80.7
12 mm	-	-	-	116.2	116.2
16 mm	281.3	306.3	-	112.7	112.7
20 mm	287.4	327.4	402.4	137.8	137.8
25 mm	292.1	332.1	407.1	149.8	149.8

活塞- Ø	S=30 L1-S	S=40 L1-S	S=50 L1-S	S=80 L1-S	S=100 L1-S
8 mm	90.7	100.7	120.7	170.7	-
12 mm	116.2	126.2	141.2	187.2	207.2
16 mm	112.7	122.7	137.7	183.7	203.7
20 mm	137.8	147.8	162.8	207.8	227.8
25 mm	149.8	159.8	172.8	218.8	238.8

活塞- Ø	S=125 L1-S	S=150 L1-S	S=200 L1-S	S=10 L2	S=20 L2	S=30 L2
8 mm	-	-	-	73.5	73.5	83.5
12 mm	-	-	-	88.8	88.8	88.8
16 mm	292.2	317.2	-	90.4	90.4	90.4
20 mm	312.3	352.3	427.3	100.5	100.5	100.5
25 mm	315.8	355.8	430.8	111.5	111.5	111.5

活塞- Ø	S=40 L2	S=50 L2	S=80 L2	S=100 L2	S=125 L2	S=150 L2
8 mm	93.5	113.5	163.5	-	-	-
12 mm	112.8	142.8	192.8	179.8	-	-

青岛秉诚自动化设备有限公司
 地址：中国 青岛市重庆南路99号海尔云街甲3号楼11层
 服务热线：4006-918-365
 网址：http://www.iaventics.com
 传真：(86-532)585-10-365
 Email: sales@bechinas.com

活塞- Ø	S=40 L2	S=50 L2	S=80 L2	S=100 L2	S=125 L2	S=150 L2
16 mm	100.4	115.4	161.4	181.4	269.9	294.9
20 mm	110.5	125.5	170.5	190.5	275	315
25 mm	121.5	134.5	180.5	200.5	277.5	317.5

活塞- Ø	S=200 L2	S=10 R1 1)	S=20 R1 1)	S=30 R1 1)	S=40 R1 1)
8 mm	-	4.2	4.2	4.2	4.2
12 mm	-	5.7	5.7	5.7	5.7
16 mm	-	8.7	8.7	8.7	8.7
20 mm	390	12.4	12.4	12.4	12.4
25 mm	392.5	11.5	11.5	11.5	11.5

活塞- Ø	S=50 R1 1)	S=80 R1 1)	S=100 R1 1)	S=125 R1 1)	S=150 R1 1)
8 mm	4.2	4.2	-	-	-
12 mm	5.7	5.7	5.7	-	-
16 mm	8.7	8.7	8.7	8.7	8.7
20 mm	12.4	12.4	12.4	12.4	12.4
25 mm	10.5	11.5	11.5	11.5	11.5

S = 行程

1) 最大

R1 = 冲程前进时，行程设置区域

规格

活塞- Ø	Ø D1	Ø D2	H1	H2	H3	H4-R	H4-S	H5	H6-R	H6-S	H7	H8	H9	H10	L3 1)	L4	L5 2)
8 mm	M5	M10x1	28	9.6	20.5	-	7.5	19.5	-	5.5	18	-	-	-	31	9.8	-
12 mm	M5	M12x1	34	5.7	25	11.2	11.2	24.5	5.7	5.7	8.3	-	-	-	46.7	7.2	22.5
16 mm	M5	M12x1	40	7.2	29	12.2	12.2	31	7.7	7.7	11.2	-	-	-	44.9	6.5	17.7
20 mm	G 1/8	M16x1,5	50	11.2	37.5	17.3	17.3	38.2	11.7	12.2	11.7	5.5	4.2	1	48.9	8	30
25 mm	G 1/8	M18x1,5	60	14.2	44	15.5	22.9	46.5	13.2	21.7	16.2	6.9	5.2	1.5	67.7	9	31

活塞- Ø	L6	L7	R2	W1	W2-R	W2-S	W3-R	W3-S	W4	W5	W6	W7
8 mm	1.9	6	4.1	50.2	-	19.3	-	30.5	18	W1/2	-	-
12 mm	2	8	12	66	28.8	28.8	53	53	24.5	W1/2	-	-
16 mm	2	10	10.4	76	31	31	60.5	60.5	30	W1/2	-	-
20 mm	2.1	10	14	92	10	21	74	74	35	W1/2	2	4
25 mm	2.1	12	16.2	112	11	14	92	92	44	W1/2	2.5	4.8

S = 行程

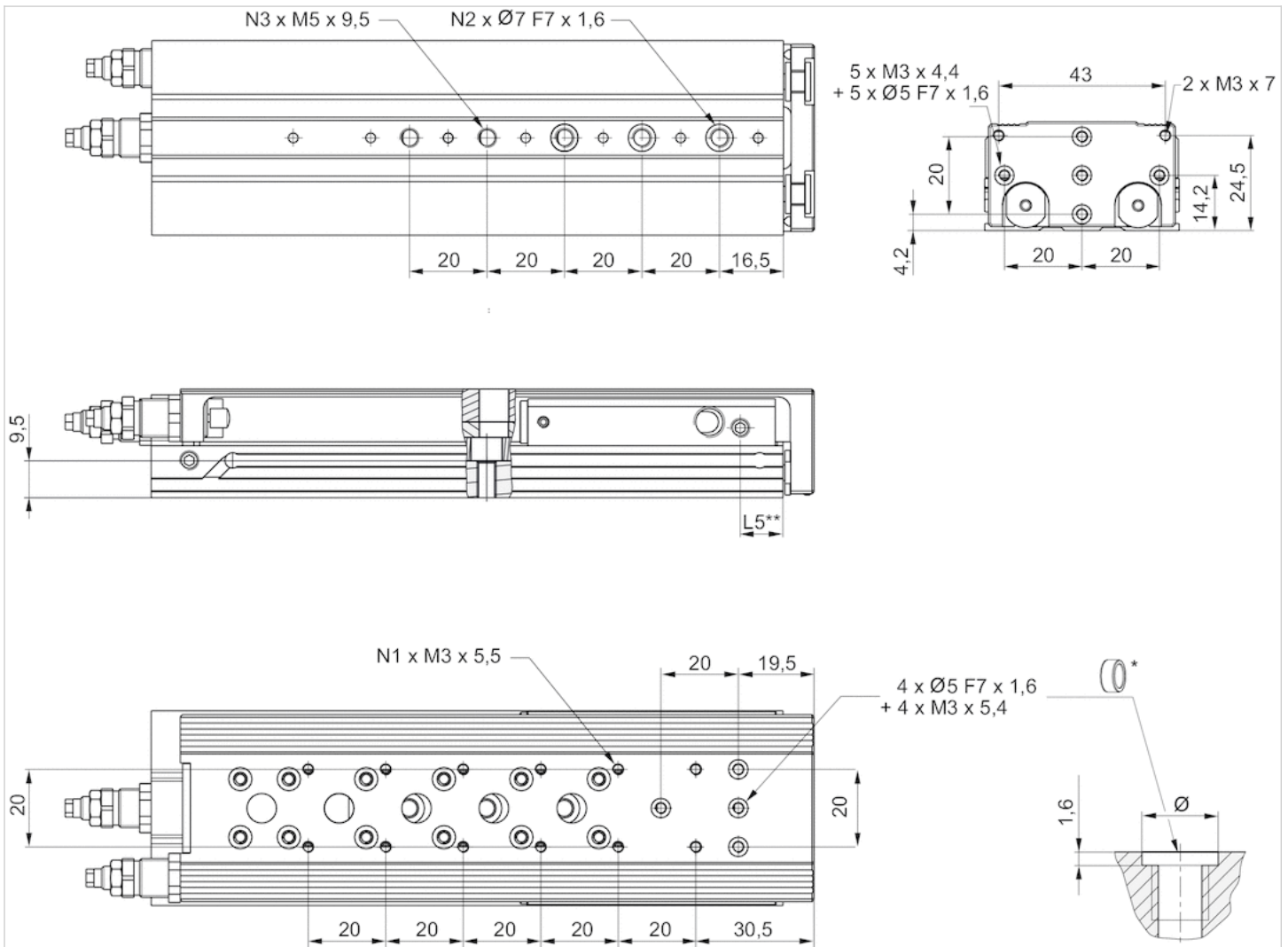
1) 最大

2) Ø 8 有一个其他参考面。

R2 = 冲程返回时，行程设置区域

规格

MSC-08



* =对中环
 ** Ø 8 有一个其他参考面。

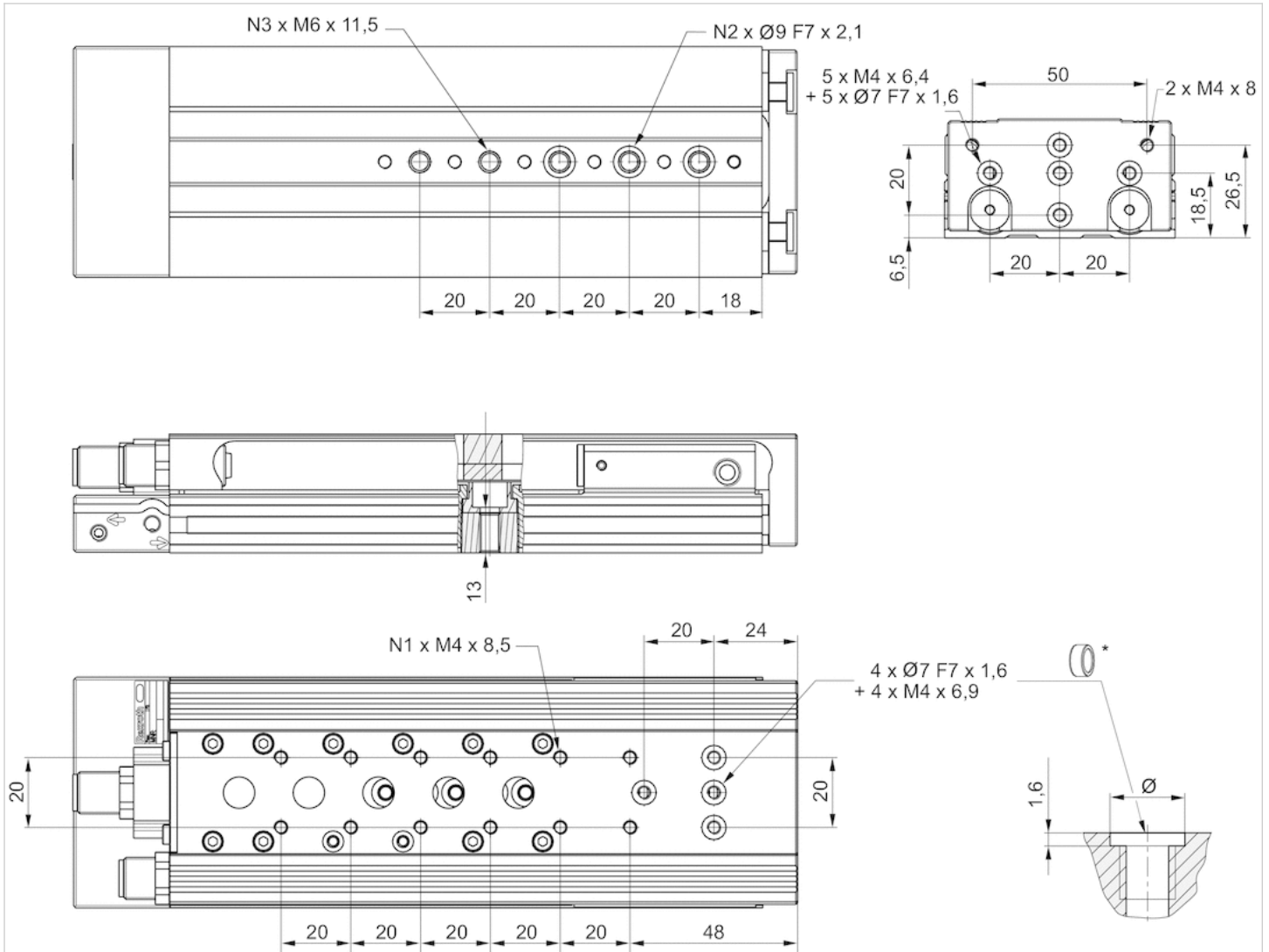
规格

活塞- Ø	S	N1	N2	N3	L5
8 mm	20	4	2	2	11
8 mm	30	4	2	2	11
8 mm	40	6	2	2	11
8 mm	50	8	3	3	11
8 mm	80	12	3	5	11

S = 行程

规格

MSC-12



* =对中环

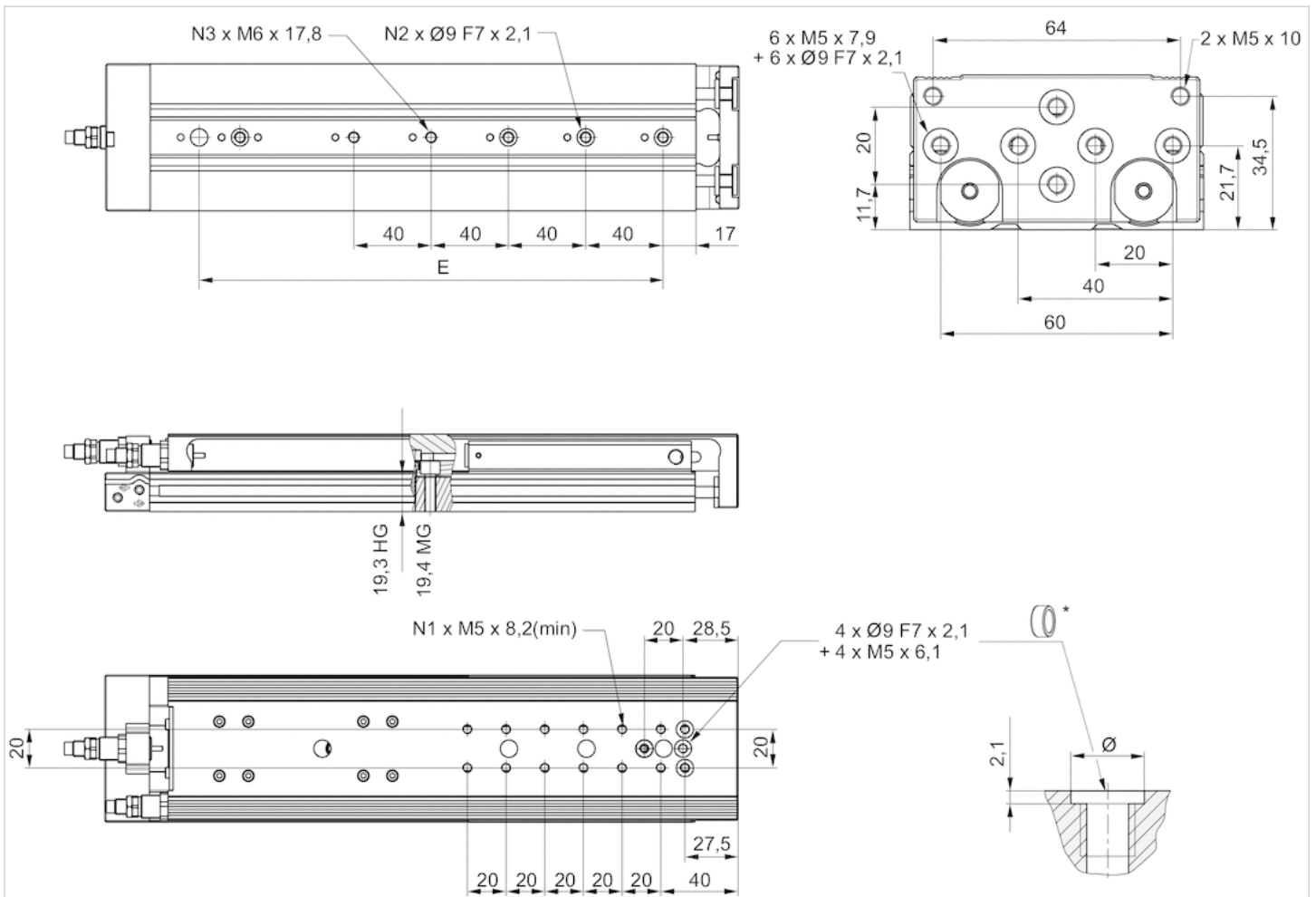
规格

活塞- Ø	S	N1	N2	N3
12 mm	30	4	2	2
12 mm	40	4	2	2
12 mm	50	6	3	3
12 mm	80	10	3	5
12 mm	100	12	3	5

S = 行程

规格

MSC-16



* =对中环

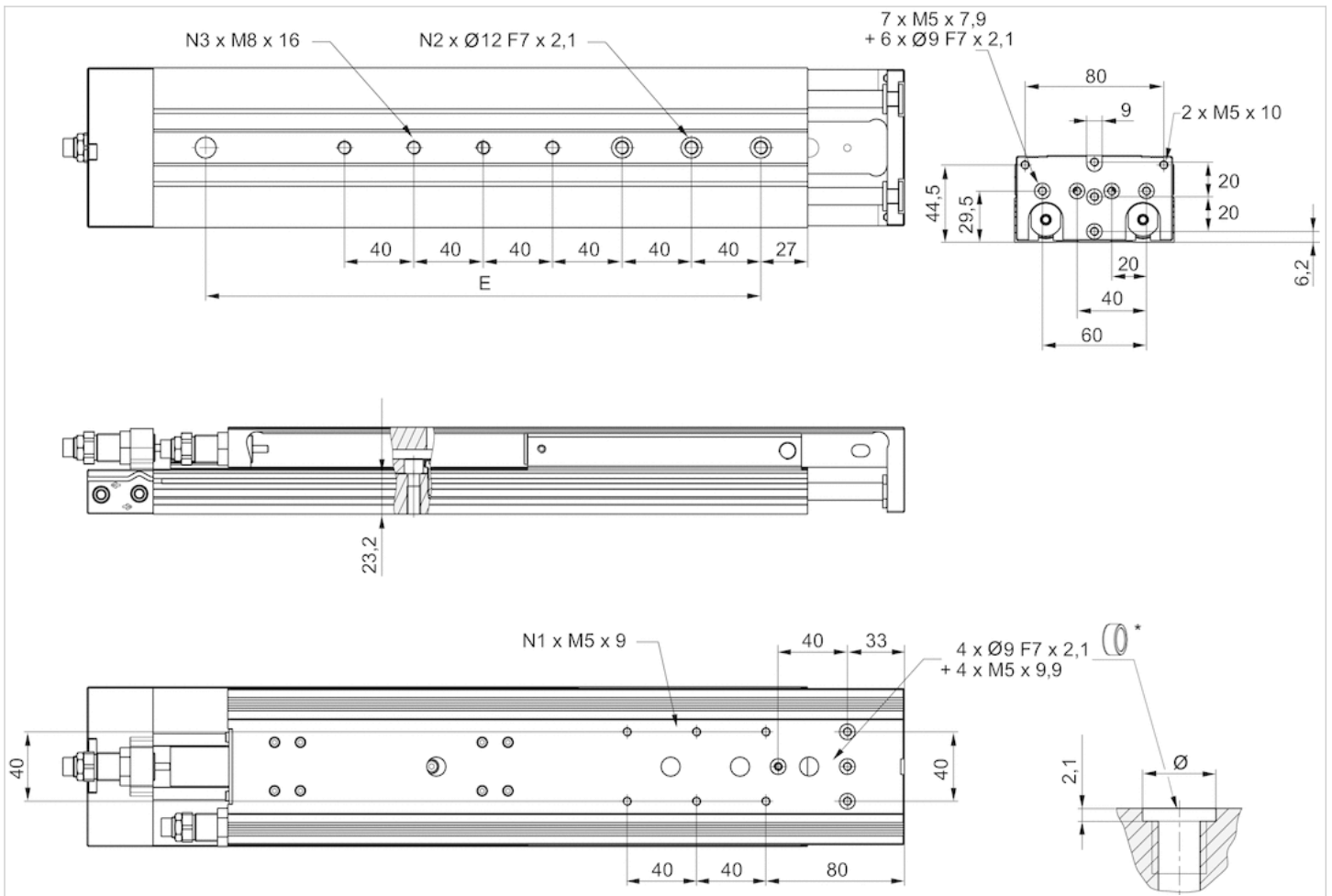
规格

活塞- Ø	S	E	N1	N2	N3
16 mm	30	-	4	2	2
16 mm	40	-	4	2	2
16 mm	50	-	6	2	2
16 mm	80	-	6	3	3
16 mm	100	-	8	3	3
16 mm	125	200	12	4	5
16 mm	150	240	12	4	5

S = 行程

规格

MSC-20



* =对中环

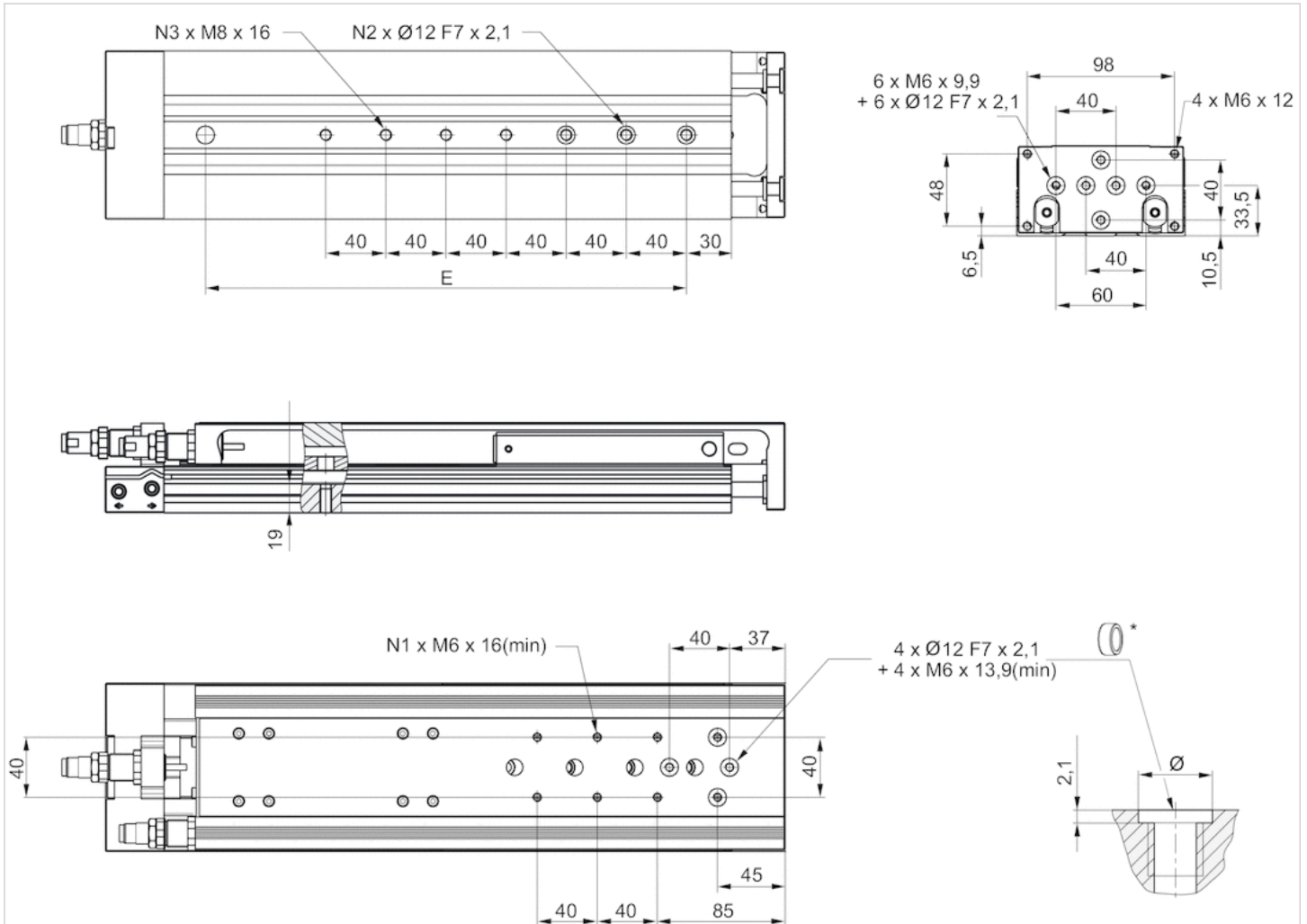
规格

活塞- Ø	S	E	N1	N2	N3
20 mm	30	-	2	2	2
20 mm	40	-	2	2	2
20 mm	50	-	2	2	2
20 mm	80	-	4	3	3
20 mm	100	-	4	3	3
20 mm	125	200	6	4	5
20 mm	150	240	6	4	5
20 mm	200	320	6	4	7

S = 行程

规格

MSC-25



* =对中环

规格

活塞- Ø	S	E	N1	N2	N3
25 mm	30	-	2	2	2
25 mm	40	-	2	2	2
25 mm	50	-	4	2	2
25 mm	80	-	4	3	3
25 mm	100	-	4	3	3
25 mm	125	200	4	4	5
25 mm	150	240	6	4	5
25 mm	200	320	6	4	7

S = 行程

移动工件的重量 (kg)

活塞- Ø	S=10	S=20	S=30	S=40	S=50	S=80	S=100	S=125	S=150	S=200
8 mm	0.14	0.14	0.155	0.165	0.195	0.265	—	—	—	—
12 mm	0.255	0.255	0.26	0.28	0.315	0.403	0.46	—	—	—
16 mm	0.375	0.375	0.375	0.4	0.45	0.615	0.65	0.725	0.765	—
20 mm	0.655	0.655	0.655	0.69	0.765	0.985	1.035	1.2	1.29	1.54
25 mm	1	1	1	1.1	1.225	1.45	1.625	1.885	2.085	2.445

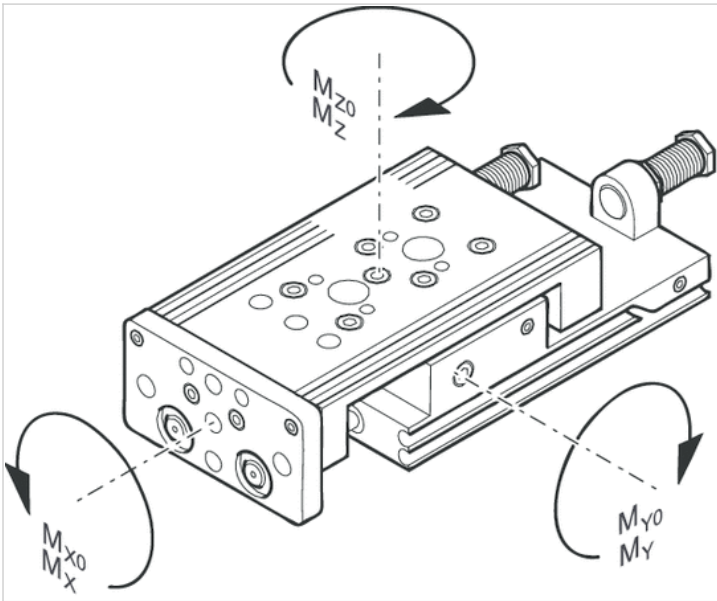
S = 行程

重量 (kg)

活塞- Ø	S	重量 kg
8 mm	20	0,29 kg
8 mm	30	0,32 kg
8 mm	40	0,34 kg
8 mm	50	0,41 kg
8 mm	80	0,56 kg
12 mm	30	0,56 kg
12 mm	40	0,59 kg
12 mm	50	0,67 kg
12 mm	80	0,92 kg
12 mm	100	0,99 kg
16 mm	30	0,76 kg
16 mm	40	0,82 kg
16 mm	50	1,29 kg
16 mm	80	1,37 kg
16 mm	100	1,94 kg
16 mm	125	1,94 kg
16 mm	150	2,08 kg
20 mm	30	1,38 kg
20 mm	40	1,45 kg
20 mm	50	1,61 kg
20 mm	80	2,1 kg
20 mm	100	2,23 kg
20 mm	125	3,02 kg
20 mm	150	3,36 kg
20 mm	200	4,12 kg
25 mm	30	2,22 kg
25 mm	40	2,38 kg
25 mm	50	2,64 kg
25 mm	80	3,29 kg
25 mm	100	3,56 kg
25 mm	125	4,75 kg
25 mm	150	5,37 kg
25 mm	200	6,46 kg

规格

承载能力



M = 最大允许的扭矩

规格

活塞- Ø	S	a [mm] 1)	d [mm] 2)	Mx0 3)	My0 3)	Mz0 3)	Mx 4)	My 4)	Mz 4)
8 mm	20	50	14	7	7	7	1.1	1.9	1.9
8 mm	30	60	14	7	7	7	1.1	1.9	1.9
8 mm	40	70	14	7	7	7	1.1	1.9	1.9
8 mm	50	80	14	9	13	13	1.3	2.9	2.9
8 mm	80	125	14	13	25	25	1.3	3.8	3.8
12 mm	30	64.5	16	20	14	14	4.2	4.4	4.4
12 mm	40	74.5	16	20	14	14	4.2	4.4	4.4
12 mm	50	84.5	16	23	19	19	4.6	5.6	5.6
12 mm	80	125	16	33	32	32	5.2	8.2	8.2
12 mm	100	145	16	33	32	32	5.2	8.2	8.2
16 mm	30	65.5	15	35	25	25	6.5	6.6	6.6
16 mm	40	75.5	15	35	25	25	6.5	6.6	6.6
16 mm	50	85.5	15	38	29	29	7	7.6	7.6
16 mm	80	126	15	74	58	58	8.7	12.8	12.8
16 mm	100	146	15	74	58	58	8.7	12.8	12.8
16 mm	125	198.5	15	88	118	118	15.2	31.2	31.2
16 mm	150	223.5	15	88	119	119	15.2	31.2	31.2
20 mm	30	70.5	20	87	57	57	9.6	12	12
20 mm	40	80.5	20	87	57	57	9.6	12	12
20 mm	50	90.5	20	93	65	65	10	13.3	13.3
20 mm	80	130.5	20	116	99	99	11.7	19	19
20 mm	100	150.5	20	116	99	99	11.7	19	19
20 mm	125	201	20	126	136	136	19	40.6	40.6
20 mm	150	233.5	20	126	152	152	19	45.4	45.4

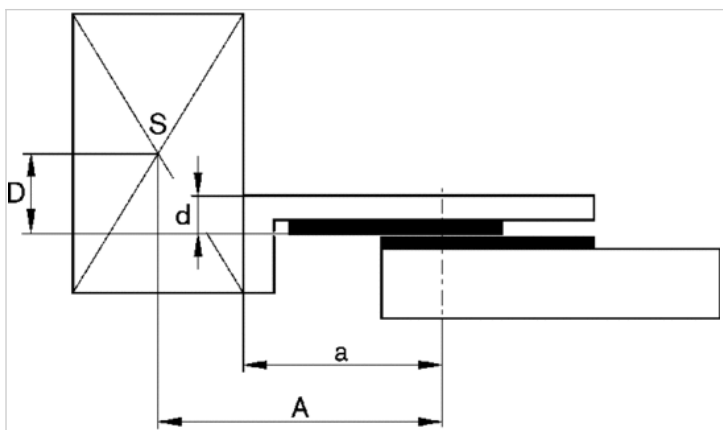
活塞- Ø	S	a [mm] 1)	d [mm] 2)	Mx0 3)	My0 3)	Mz0 3)	Mx 4)	My 4)	Mz 4)
20 mm	200	296	20	126	179	179	19	53.4	53.4
25 mm	30	77.5	24	100	90	90	22.9	19.5	19.5
25 mm	40	87.5	24	100	90	90	22.9	19.5	19.5
25 mm	50	96.5	24	100	90	90	15.3	13	13
25 mm	80	137	24	110	129	129	18.8	20.8	20.8
25 mm	100	157	24	110	129	129	18.8	20.8	20.8
25 mm	125	201	24	145	180	180	20.4	44.1	44.1
25 mm	150	236.5	24	145	201	201	20.4	49.2	49.2
25 mm	200	299	24	145	236	236	20.4	57.8	57.8

S = 行程

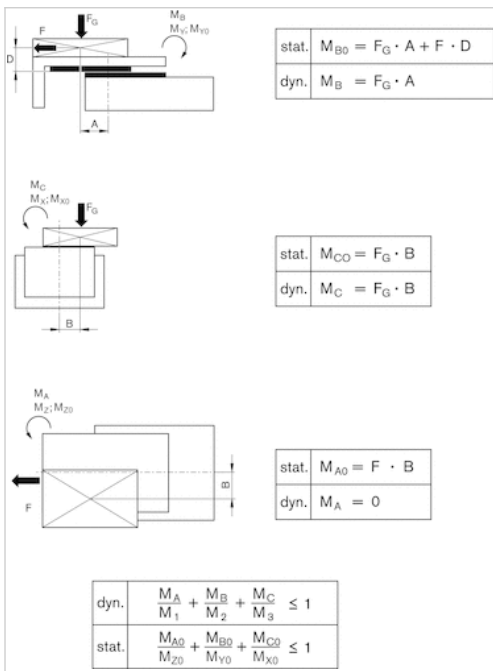
- 1) 修正系数 (a)
- 2) 修正系数 (b)
- 3) 静态力矩 M [Nm]
- 4) 动态力矩 M [Nm]

规格

修正系数 (a d)



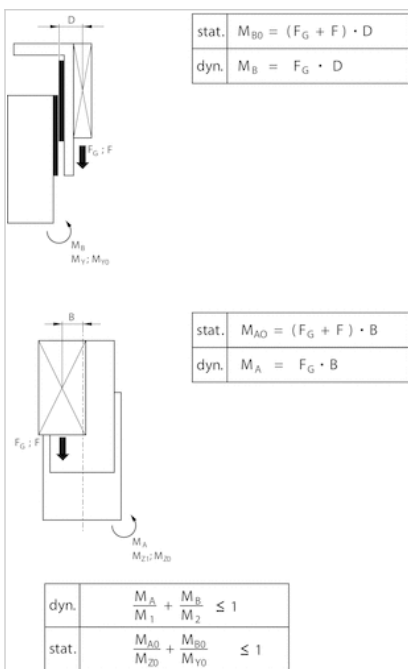
水平



$F = m \cdot a$
 $FG = m \cdot g$
 $a = 1250 \cdot V^2 / H$

- F = 减速制动力 [N]
- F = 重力[N]
- m = 负荷质量 [kg]
- a = 延迟 [m/s²]
- g = 重力加速度 9,81 [m/s²]
- V = 速度
- H = 缓冲器的行程长度 [mm]

垂直地



$$a = 1250 \cdot V^2 / H$$

F = 减速制动力 [N]

F = 重力 [N]

m = 负荷质量 [kg]

a = 延迟 [m/s²]

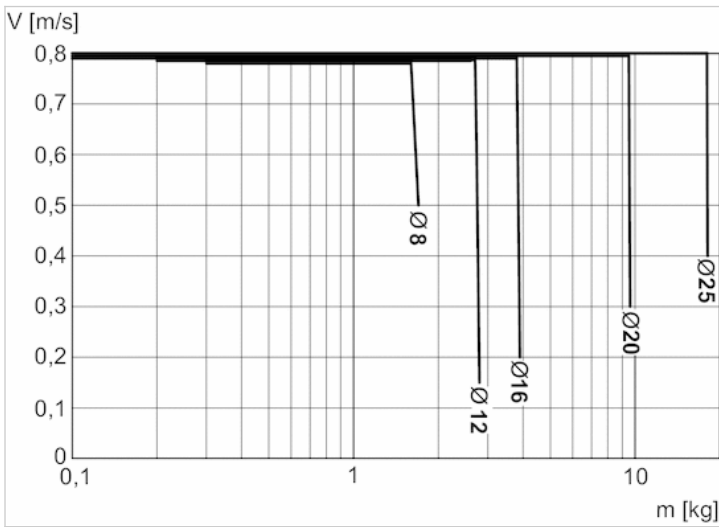
g = 重力加速度 9,81 [m/s²]

V = 速度

H = 缓冲器的行程长度 [mm]

配图

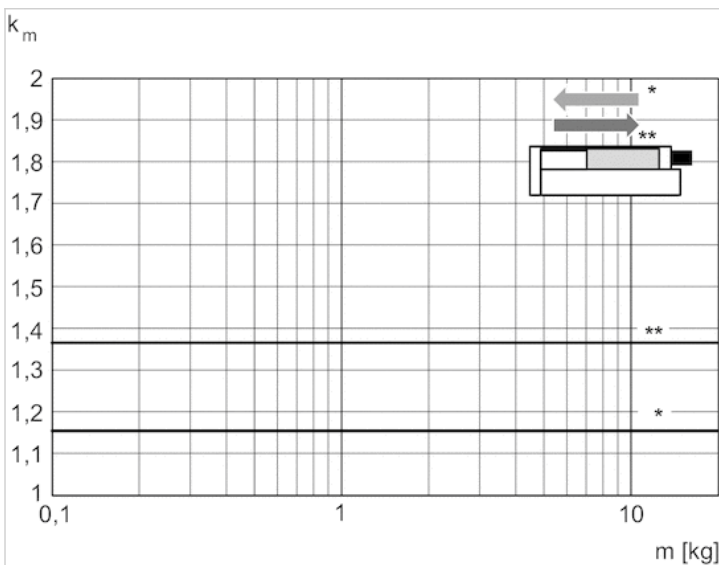
最小和最大的移动载荷



V = 速度 [m/s]

m = 质量

修正系数，必要的水平方向缩回和伸出速度



* 伸出

** 缩回

$$V = s / 1000 \cdot t \cdot km$$

V = 速度 [m/s]

S = 行程



青岛秉诚自动化设备有限公司
地址：中国·青岛市重庆南路99号海尔云街甲3号楼7F

服务热线：4006-918-365
网址：<http://www.iaventics.com>

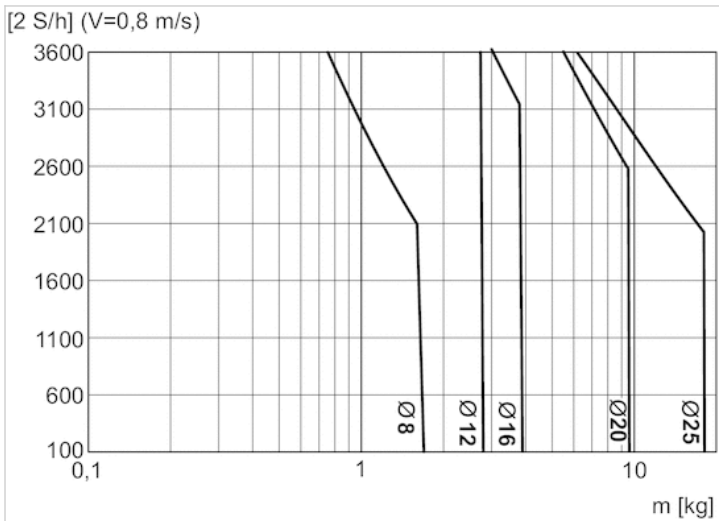
传真：(86-532)585-10-365
Email：sales@bechinas.com

最大附加移动重量 - 水平



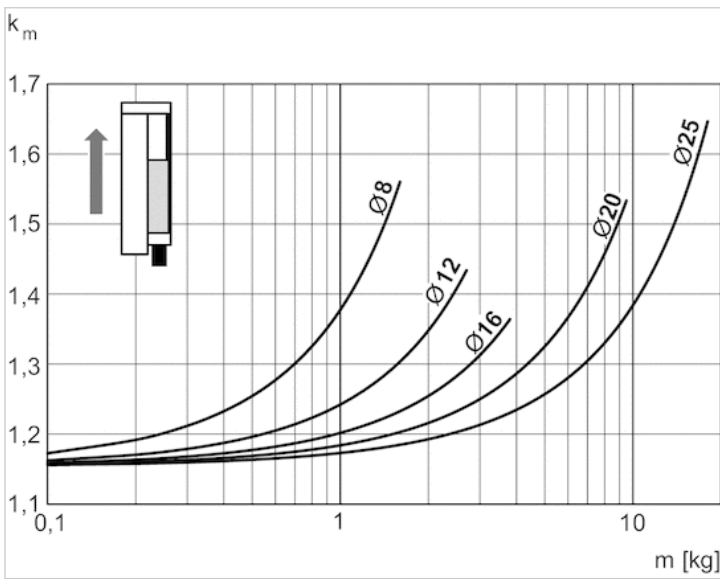
S = 行程 [mm]
 2 x S = 1 循环
 V = 速度 [m/s]
 m = 质量

最大附加移动重量 - 垂直



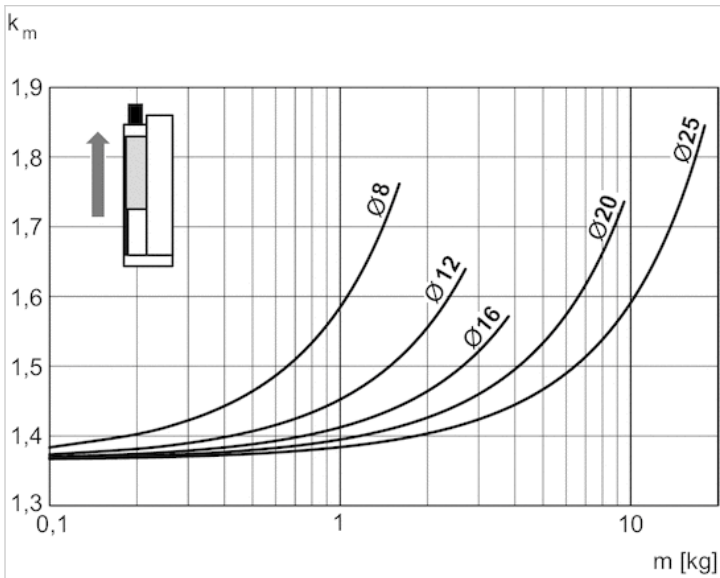
S = 行程 [mm]
 2 x S = 1 循环
 V = 速度 [m/s]
 m = 质量

修正系数，必要的垂直向上伸出速度



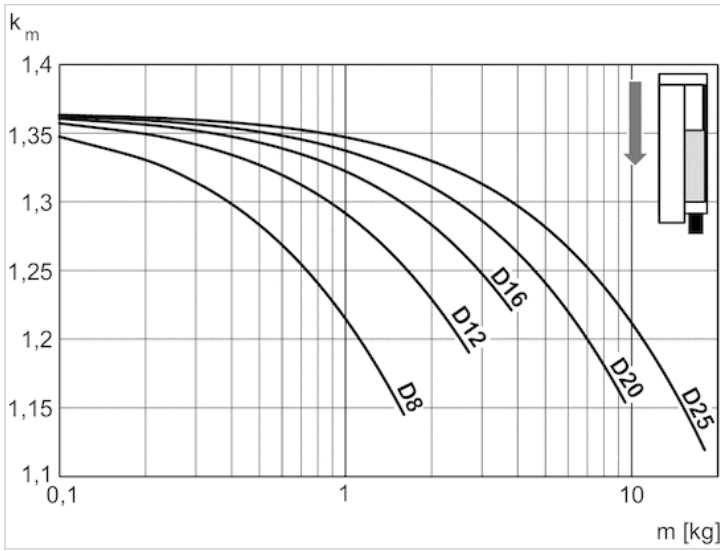
$V = s/1000 \cdot t \cdot k_m$
 $V = \text{速度 [m/s]}$
 $S = \text{行程 [mm]}$
 $t = \text{单次行程时长 [s]}$
 $m = \text{质量}$

修正系数，必要的垂直向上缩回速度



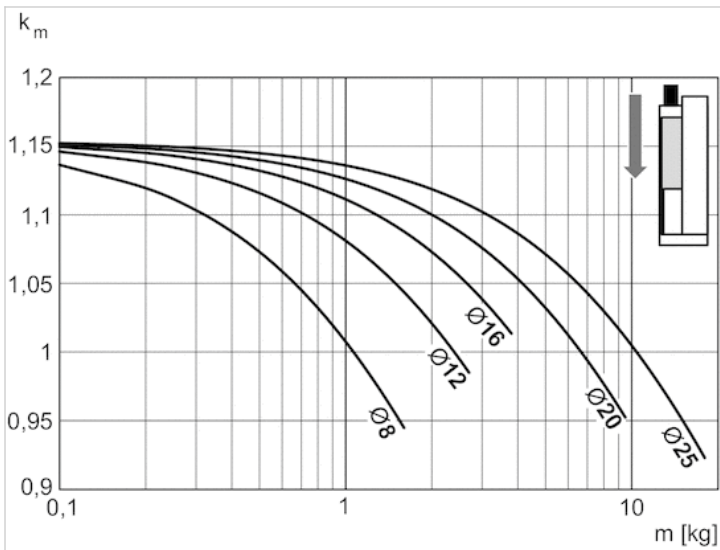
$V = s/1000 \cdot t \cdot k_m$
 $V = \text{速度 [m/s]}$
 $S = \text{行程 [mm]}$
 $t = \text{单次行程时长 [s]}$
 $m = \text{质量}$

修正系数，必要的垂直向下伸出速度



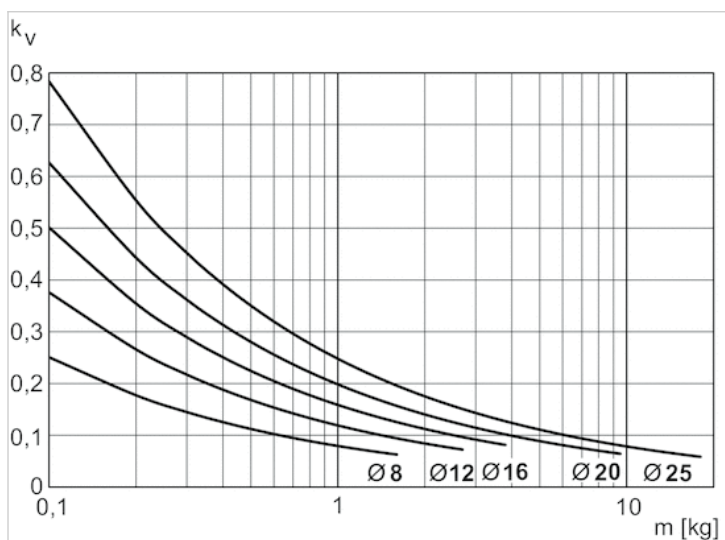
$V = s/1000 \cdot t \cdot k_m$
 $V = \text{速度 [m/s]}$
 $S = \text{行程 [mm]}$
 $t = \text{单次行程时长 [s]}$
 $m = \text{质量}$

修正系数，必要的垂直向下缩回速度



$V = s/1000 \cdot t \cdot k_m$
 $V = \text{速度 [m/s]}$
 $S = \text{行程 [mm]}$
 $t = \text{单次行程时长 [s]}$
 $m = \text{质量}$

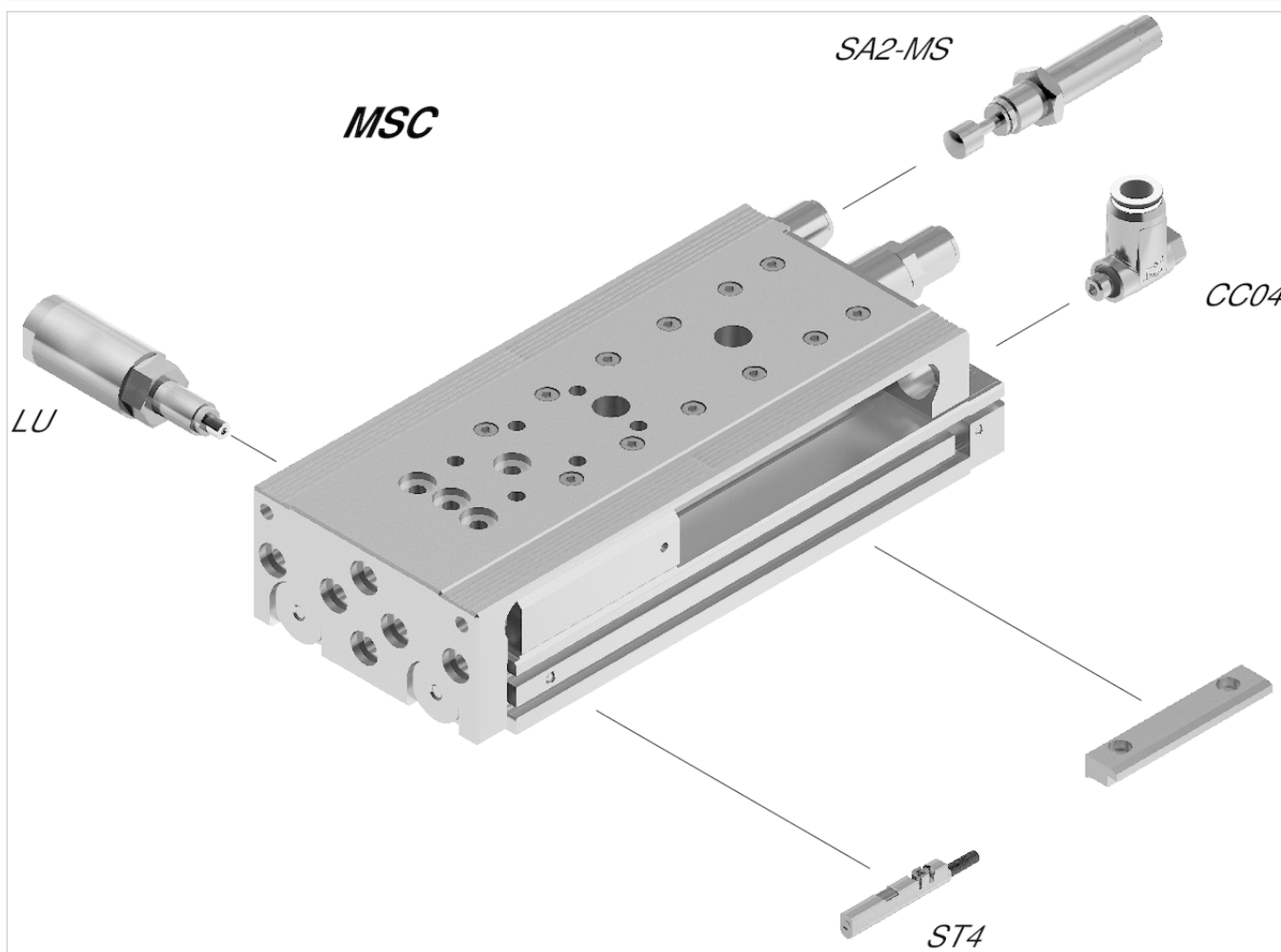
最大活塞伸出速度



$V = \sqrt{s \cdot kv}$
 V = 速度 [m/s]
 S = 行程 [mm]
 m = 质量

附件概览

总览图



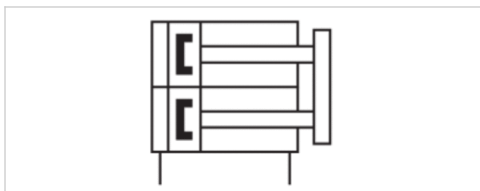
提示：
这一总览图用于确定各种附件固定在气缸上的位置。图纸可简化描述。因此，不允许在标准情况下设置直接的排出管道。

紧凑迷你滑块, 系列 MSC-MG-EE

- 供货范围包括定心环
- Ø 8-25 mm
- 双作用式
- 带磁性活塞
- 缓冲弹性
- Easy2Combine 可用
- 配有双活塞
- 带一体化“中性能”滚珠导轨导向系统



工作压力范围	见下表
最低 / 最高环境温度	0 ... 60 °C
介质	压缩空气
颗粒大小 max.	5 µm
压缩空气中的含油量	0 ... 1 mg/m ³
确定活塞推力的压力	6.3 bar
重复精度	0,3 mm
重量	见下表



技术数据

活塞- Ø	8 mm	12 mm	16 mm	20 mm	25 mm
行程 10	R480640120	R480640126	R480640133	R480640140	R480640147
20	R480640121	R480640127	R480640134	R480640141	R480640148
30	R480640122	R480640128	R480640135	R480640142	R480640149
40	R480640123	R480640129	R480640136	R480640143	R480640150
50	R480640124	R480640130	R480640137	R480640144	R480640151
80	R480640125	R480640131	R480640138	R480640145	R480640152
100	-	R480640132	R480640139	R480640146	R480640153

背面与侧面带空气连接头的底部设计, 可设置中间行程。 , 供货范围包括定心环

技术数据

活塞- Ø 2x	8 mm	12 mm	16 mm	20 mm	25 mm
工作压力范围	1,5 ... 10 bar	1 ... 10 bar	1 ... 10 bar	1 ... 10 bar	1 ... 10 bar
缩回活塞力, 青岛秉诚自动化设备有限公司		107 N	107 N	107 N	107 N
地址: 中国 青岛市重庆南路99号海尔云街甲3号楼7F			服务热线: 4006-918-365	297 传真: (86-532)585-1526	
			网址: http://www.iaventics.com	Email: sales@bechinas.com	

活塞- Ø 2x	8 mm	12 mm	16 mm	20 mm	25 mm
伸出活塞力, 理论	63 N	143 N	253 N	396 N	619 N
最大速度	0,8 m/s	0,8 m/s	0,8 m/s	0,8 m/s	0,8 m/s
缓冲长度	0,3 mm	0,75 mm	1 mm	1,2 mm	1,6 mm
缓冲能量	0,06 J	0,06 J	0,3 J	0,4 J	0,5 J

技术信息

压力露点必须至少低于环境和介质温度 15 °C , 并且允许的最高温度为 3 °C 。

压缩空气的油含量必须在整个使用寿命中保持不变。

只可使用经过 AVENTICS 公司许可的油。详细信息请参见文档“技术信息” (MediaCentre 中获取) 。

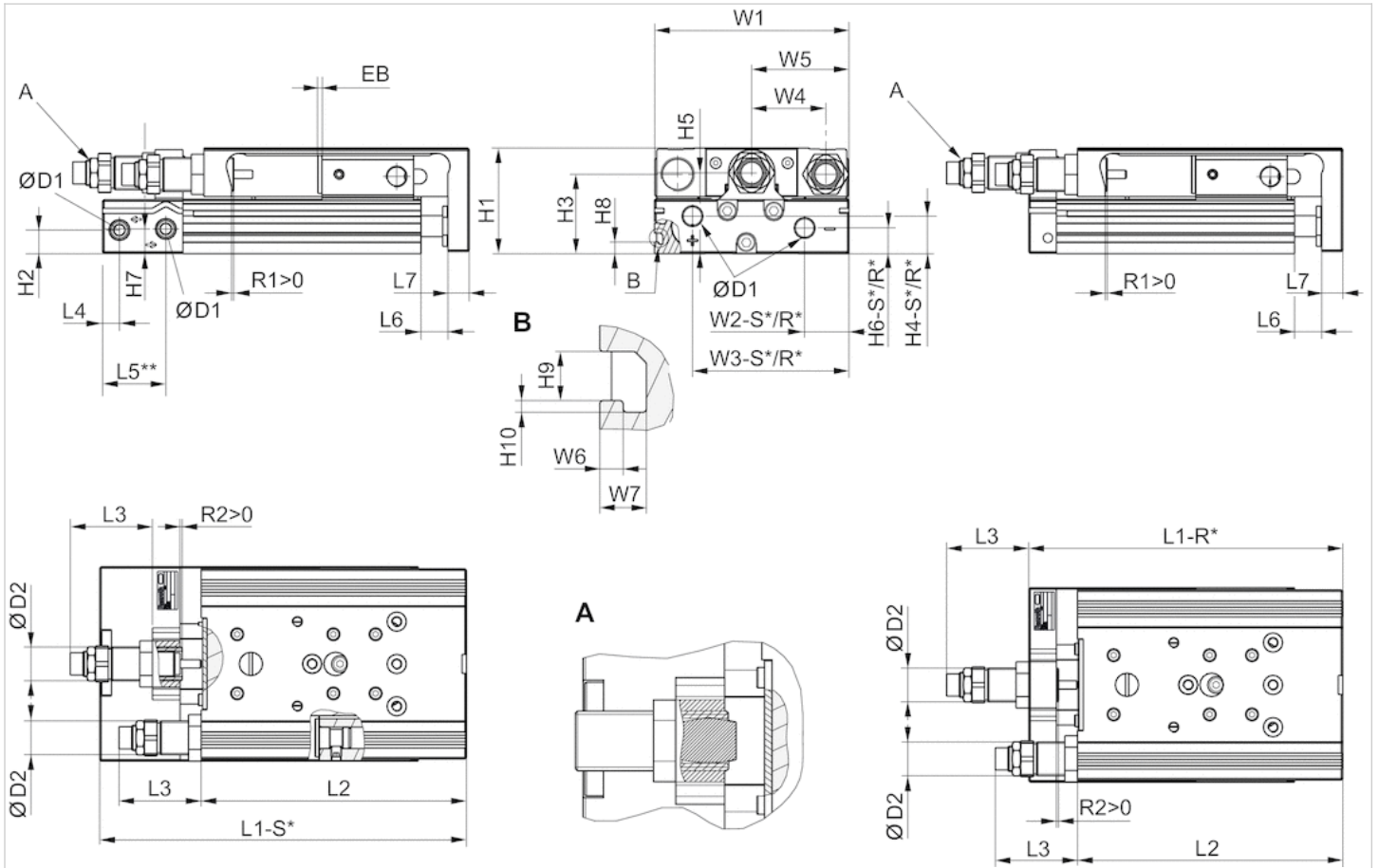
100个连续行程后的重复精度: 0,3 mm

技术信息

材料	
外壳	铝材, 阳极氧化处理
活塞杆	不锈钢
正面板	铝材, 阳极氧化处理
密封	聚氨酯
导向台	铝材, 阳极氧化处理
导轨	钢, 淬火的
对中环	不锈钢

规格

规格



R* : 仅背面带空气连接头的底部设计
 S* : 背面与侧面带空气连接头的底部设计
 ** Ø 8 有一个其他参考面。

取决于冲程的尺寸

活塞- Ø	S=10 EB	S=20 EB	S=30 EB	S=40 EB	S=50 EB	S=80 EB
8 mm	32	22	12	2	2	2
活塞- Ø	S=100 EB	S=10 L1-R	S=20 L1-R	S=30 L1-R	S=40 L1-R	S=50 L1-R
8 mm	-	-	-	-	-	-
活塞- Ø	S=80 L1-R	S=100 L1-R	S=10 L1-S	S=20 L1-S	S=30 L1-S	
8 mm	-	-	101.7	101.7	101.7	
活塞- Ø	S=40 L1-S	S=50 L1-S	S=80 L1-S	S=100 L1-S	S=10 L2	S=20 L2
8 mm	101.7	121.7	171.7	-	93.5	93.5
活塞- Ø	S=30 L2	S=40 L2	S=50 L2	S=80 L2	S=100 L2	S=10 R1 1)
8 mm	93.5	93.5	113.5	163.5	-	9.2
活塞- Ø	S=20 R1 1)	S=30 R1 1)	S=40 R1 1)	S=50 R1 1)	S=80 R1 1)	
8 mm	9.2	9.2	9.2	9.2	9.2	
活塞- Ø	S=100 R1 1)	S=10 R2 1)	S=20 R2 1)	S=30 R2 1)	S=40 R2 1)	
8 mm	-	4.5	4.5	4.5	4.5	
活塞- Ø		S=50 R2 1)	S=80 R2 1)	S=100 R2 1)		
8 mm		4.5	4.5	-		

S = 行程

R1 = 冲程前进时，行程设置区域

R2 = 冲程返回时，行程设置区域

1) 最大

规格

活塞- Ø	Ø D1	Ø D2	H1	H2	H3	H4-R	H4-S	H5	H6-R	H6-S	H7	H8	H9	H10	L3 1)	L4	L5 2)
8 mm	M5	M10x1	28	9.6	20.5	-	7.5	19.5	-	5.5	18	-	-	-	16	9.8	-
12 mm	M5	M12x1	34	5.7	25	11.2	11.2	24.5	5.7	5.7	8.3	-	-	-	20.2	7.2	22.5
16 mm	M5	M12x1	40	7.2	29	12.2	12.2	31	7.7	7.7	11.2	-	-	-	18.4	6.5	17.7
20 mm	G 1/8	M16x1,5	50	11.2	37.5	17.3	17.3	38.2	11.7	12.2	11.7	5.5	4.2	1	27.9	8	30
25 mm	G 1/8	M18x1,5	60	14.2	44	15.5	22.9	46.5	13.2	21.7	16.2	6.9	5.2	1.5	29.2	9	31

活塞- Ø	L6	L7	W1	W2-R	W2-S	W3-R	W3-S	W4	W5	W6	W7
8 mm	1.9	6	50.2	-	19.3	-	30.5	18	W1/2	-	-
12 mm	2	8	66	28.8	28.8	53	53	24.5	W1/2	-	-
16 mm	2	10	76	31	31	60.5	60.5	30	W1/2	-	-
20 mm	2.1	10	92	10	21	74	74	35	W1/2	2	4
25 mm	2.1	12	112	11	14	92	92	44	W1/2	2.5	4.8

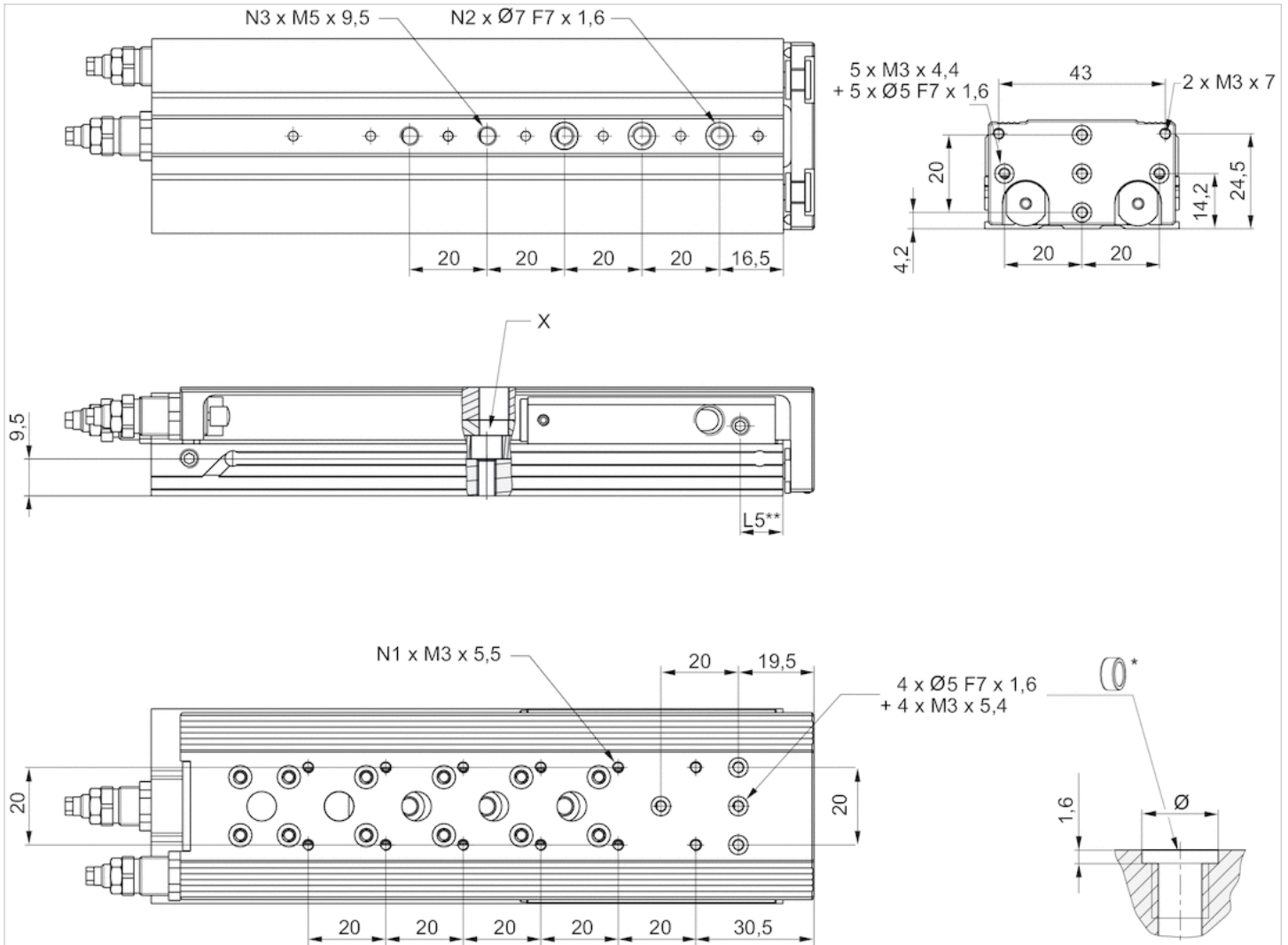
S = 行程

1) 最大

2) Ø 8 有一个其他参考面。

规格

MSC-08



* =对中环

** Ø 8 有一个其他参考面。

规格

活塞- Ø	S	N1	N2	N3	L5	X
8 mm	10	4	2	2	11	-
8 mm	20	4	2	2	11	-
8 mm	30	4	2	2	11	-
8 mm	40	4	2	2	11	-
8 mm	50	4	3	3	11	1)
8 mm	80	8	3	5	11	-

S = 行程

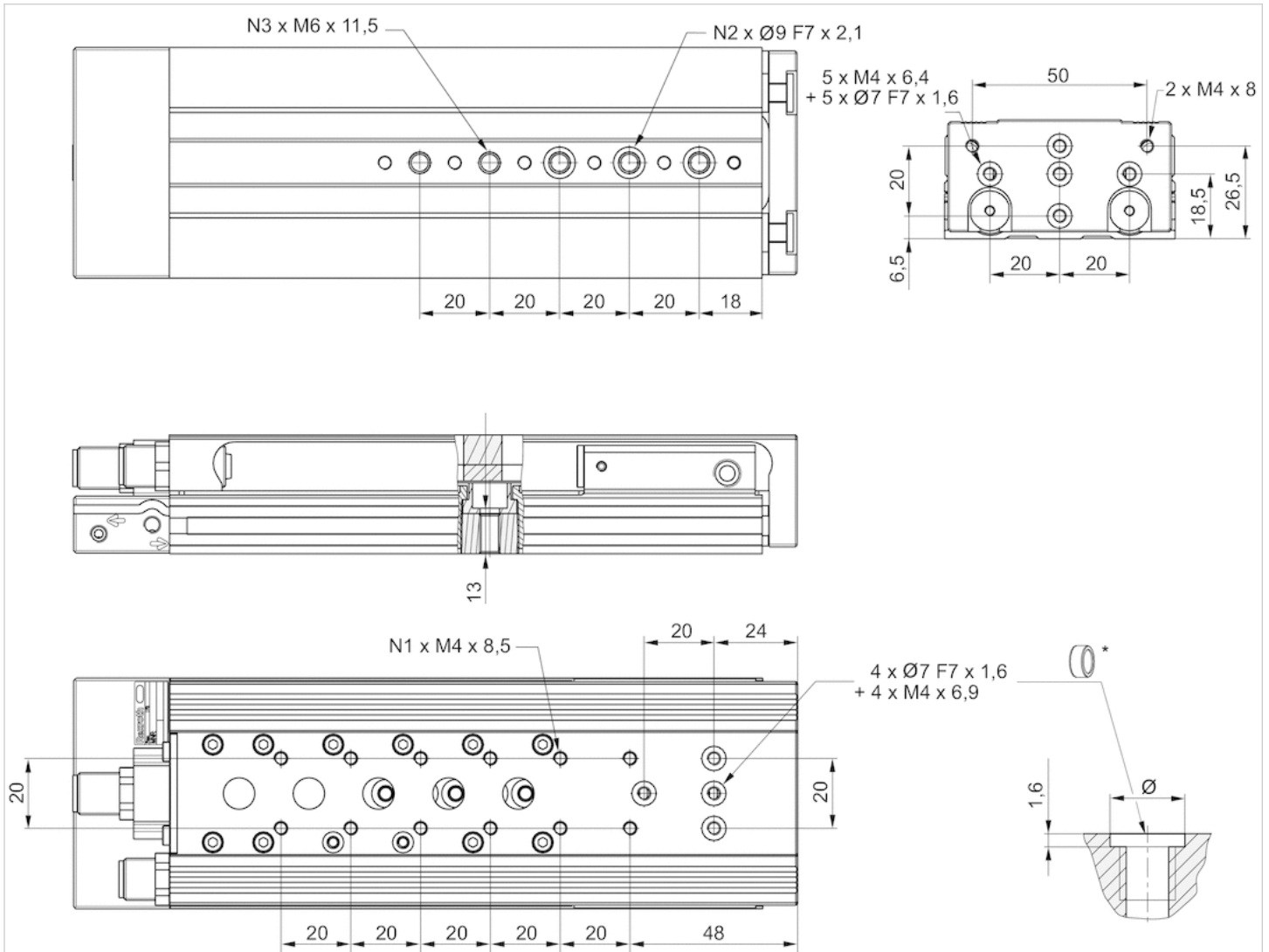
1) 仅在拆卸行程限制器时
 青岛秉诚自动化设备有限公司
 地址：中国 青岛市重庆南路99号海尔云街甲3号楼7F

服务热线：4006-918-365
 网址：<http://www.iaventics.com>

传真：(86-532)585-10-365
 Email：sales@bechinas.com

规格

MSC-12



* =对中环

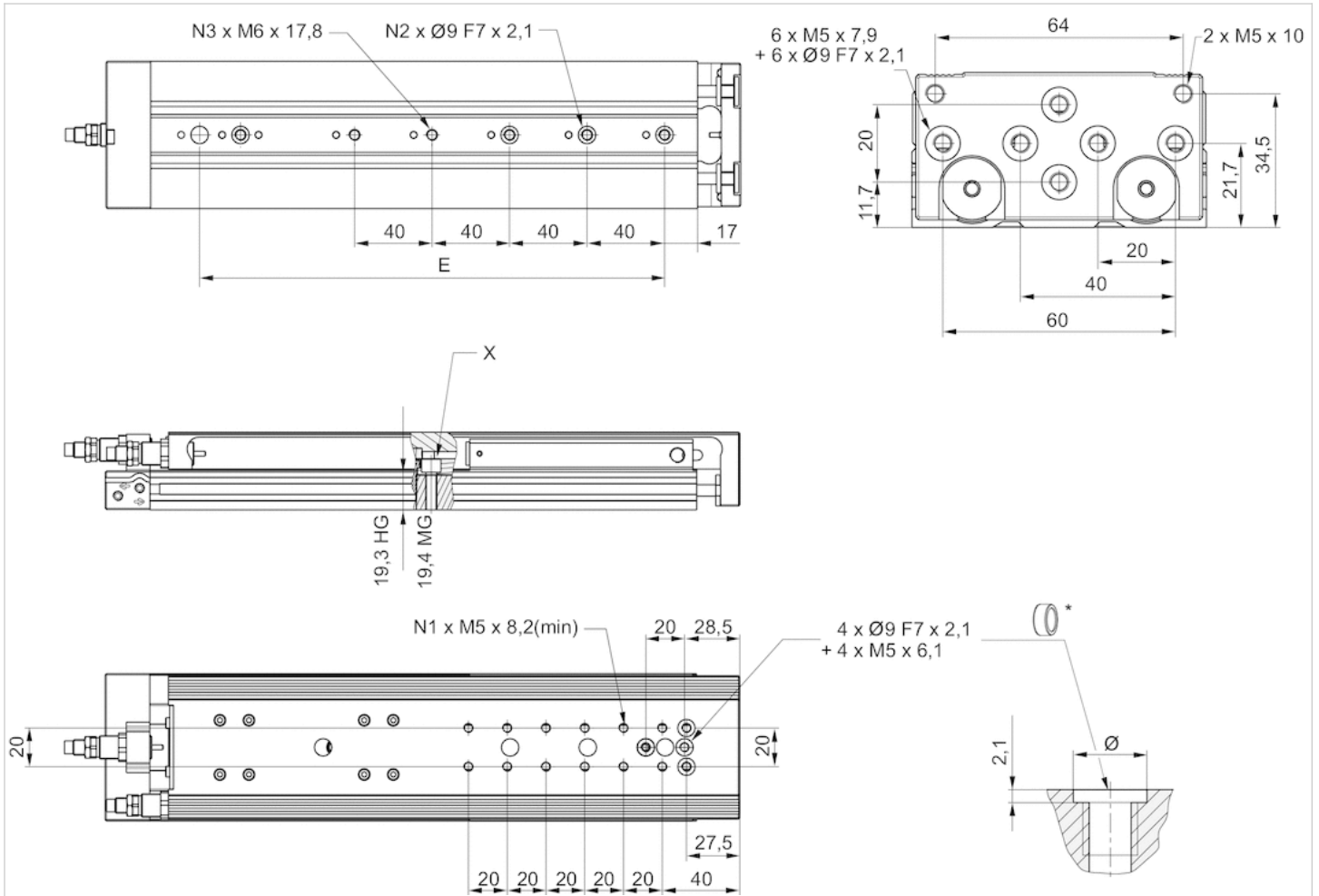
规格

活塞- Ø	S	N1	N2	N3
12 mm	10	2	2	2
12 mm	20	2	2	2
12 mm	30	2	2	2
12 mm	40	2	2	2
12 mm	50	4	3	3
12 mm	80	6	3	5
12 mm	100	8	3	5

S = 行程

规格

MSC-16



* =对中环

规格

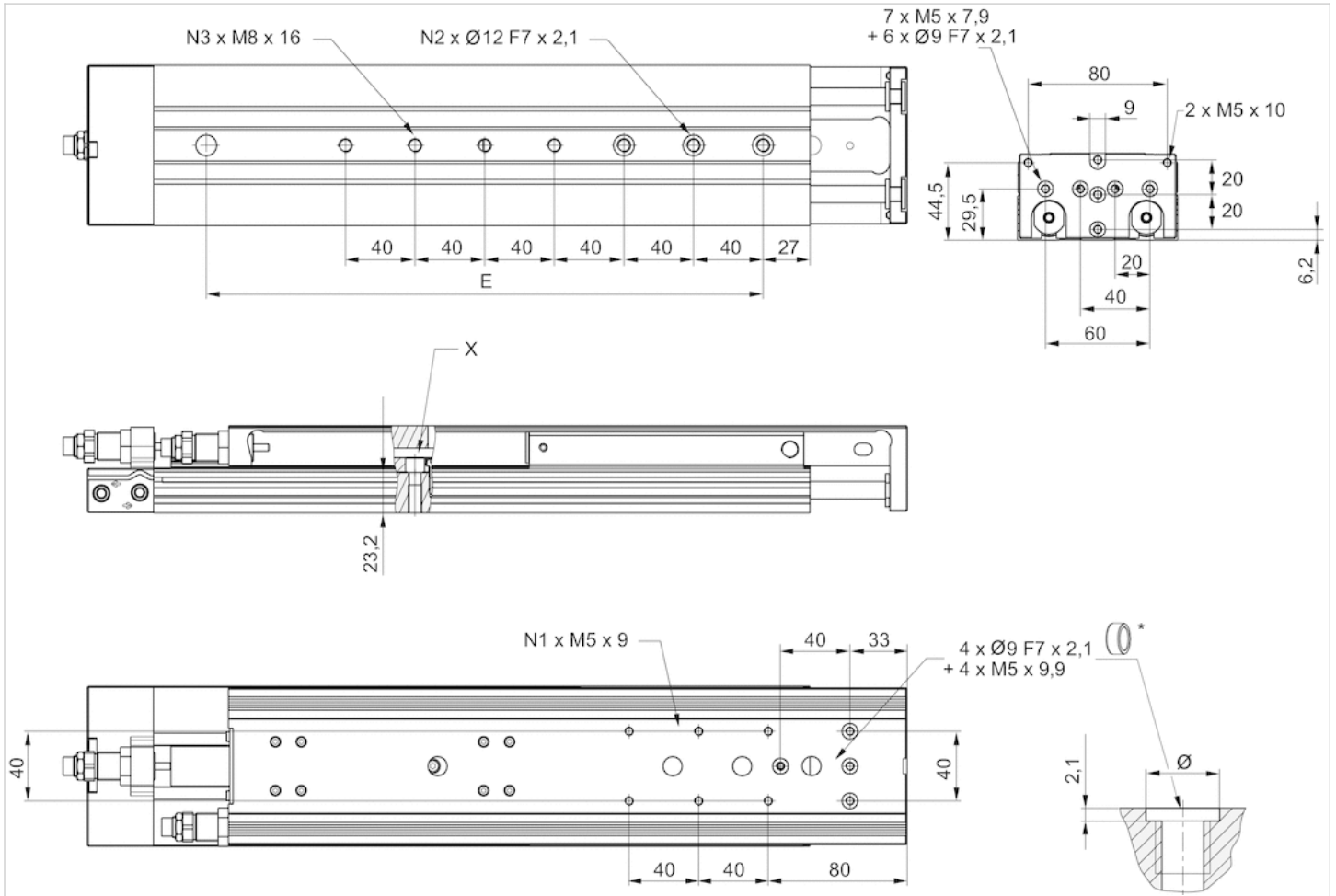
活塞- Ø	S	N1	N2	N3	X
16 mm	10	2	2	2	1)
16 mm	20	2	2	2	1)
16 mm	30	2	2	2	-
16 mm	40	4	2	2	-
16 mm	50	4	2	2	-
16 mm	80	6	3	3	-
16 mm	100	8	3	3	-

S = 行程

1) 仅在拆卸行程限制器螺栓后，方才进入通孔

规格

MSC-20



* =对中环

规格

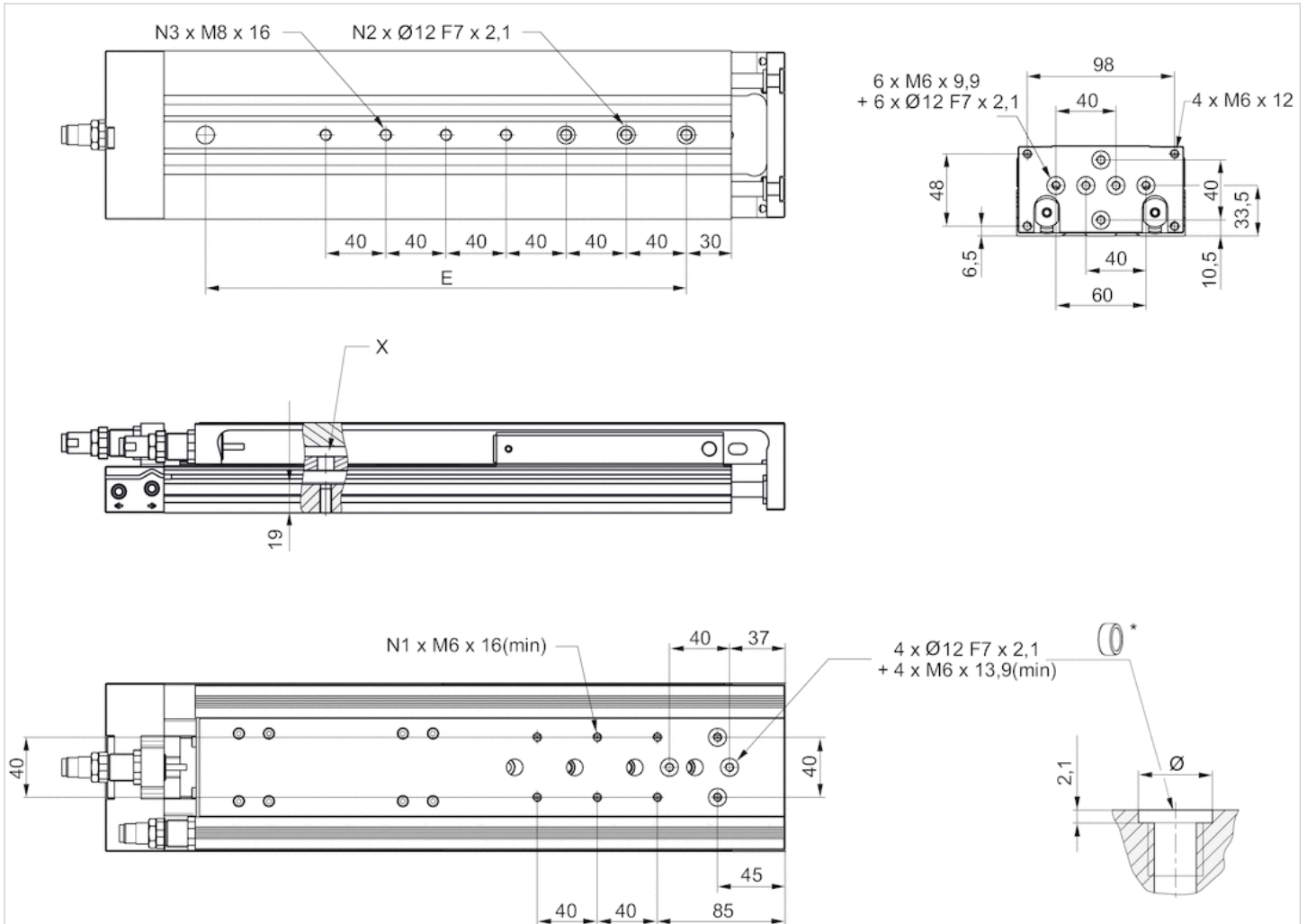
活塞- Ø	S	N1	N2	N3	X
20 mm	10	2	2	2	1)
20 mm	20	2	2	2	1)
20 mm	30	2	2	2	-
20 mm	40	2	2	2	-
20 mm	50	2	2	2	-
20 mm	80	4	3	3	-
20 mm	100	4	3	3	-

S = 行程

1) 仅在拆卸行程限制器螺栓后，方才进入通孔

规格

MSC-25



* =对中环

移动工件的重量 (kg)

活塞- Ø	S=10	S=20	S=30	S=40	S=50	S=80	S=100	S=125	S=150	S=200
8 mm	0.165	0.165	0.165	0.165	0.195	0.265	-	-	-	-
12 mm	0.28	0.28	0.28	0.28	0.315	0.403	0.46	-	-	-
12 mm	0.28	0.28	0.28	0.280	0.315	0.403	0.46	-	-	-
16 mm	0.375	0.375	0.375	0.4	0.45	0.615	0.65	0.725	0.765	-
20 mm	0.655	0.655	0.655	0.69	0.765	0.985	1.035	1.2	1.29	1.54
25 mm	1.1	1.1	1.1	1.1	1.225	1.45	1.625	1.885	2.085	2.445

S = 行程

规格

活塞- Ø	S	N1	N2	N3	X
25 mm	10	2	2	2	1
25 mm	青岛秉诚自动化设备有限公司 地址：中国·青岛市重庆南路99号海尔云街甲3号楼7F		服务热线：4006-918-365 网址：http://www.iaventics.com		传真：(86-532)585-10-365 Email：sales@bechinas.com

活塞- Ø	S	N1	N2	N3	X
25 mm	30	2	2	2	1)
25 mm	40	2	2	2	-
25 mm	50	4	2	2	-
25 mm	80	4	3	3	-
25 mm	100	4	3	3	-

S = 行程

1) 仅在拆卸行程限制器螺栓后，方才进入通孔

重量 (kg)

物料号	活塞- Ø	S	重量 kg
R480640120	8 mm	10	0,37 kg
R480640121	8 mm	20	0,36 kg
R480640122	8 mm	30	0,35 kg
R480640123	8 mm	40	0,34 kg
R480640124	8 mm	50	0,41 kg
R480640125	8 mm	80	0,56 kg
R480640126	12 mm	10	0,62 kg
R480640127	12 mm	20	0,61 kg
R480640128	12 mm	30	0,6 kg
R480640129	12 mm	40	0,59 kg
R480640130	12 mm	50	0,67 kg
R480640131	12 mm	80	0,92 kg
R480640132	12 mm	100	0,99 kg
R480640133	16 mm	10	0,81 kg
R480640134	16 mm	20	0,79 kg
R480640135	16 mm	30	0,76 kg
R480640136	16 mm	40	0,82 kg
R480640137	16 mm	50	1,29 kg
R480640138	16 mm	80	1,37 kg
R480640139	16 mm	100	1,94 kg
R480640140	20 mm	10	1,36 kg
R480640141	20 mm	20	1,42 kg
R480640142	20 mm	30	1,38 kg
R480640143	20 mm	40	1,45 kg
R480640144	20 mm	50	1,61 kg
R480640145	20 mm	80	2,1 kg
R480640146	20 mm	100	2,23 kg
R480640147	25 mm	10	2,5 kg
R480640148	25 mm	20	2,46 kg
R480640149	25 mm	30	2,42 kg
R480640150	25 mm	40	2,38 kg
R480640151	25 mm	50	2,64 kg
R480640152	25 mm	80	3,29 kg
R480640153	25 mm	100	3,56 kg

S = 行程



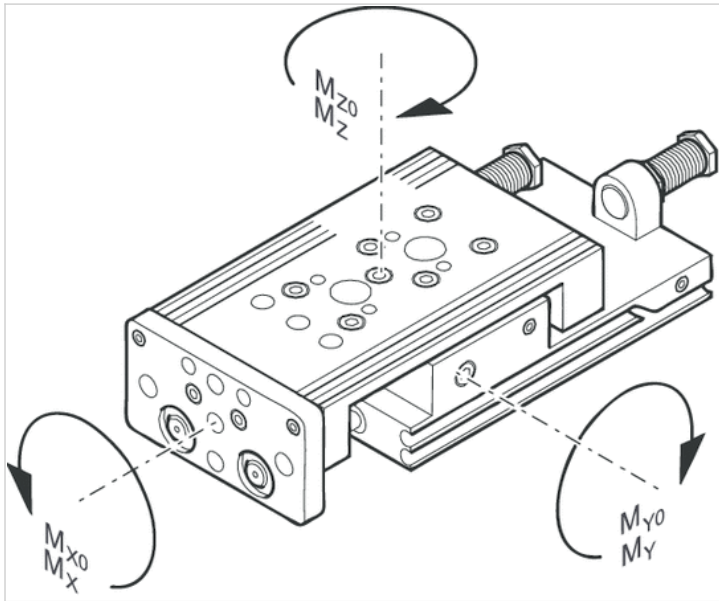
青岛秉诚自动化设备有限公司
地址：中国·青岛市重庆南路99号海尔云街甲3号楼7F

服务热线：4006-918-365
网址：<http://www.iaventics.com>

传真：(86-532)585-10-365
Email：sales@bechinas.com

规格

承载能力



M = 最大允许的扭矩

规格

活塞- Ø	S	a [mm] 1)	d [mm] 2)	Mx0 3)	My0 3)	Mz0 3)	Mx 4)	My 4)	Mz 4)
8 mm	10	69.5	12	5.8	5.9	5.9	1.1	1.7	1.7
8 mm	20	69.5	12	5.8	5.9	5.9	1.1	1.7	1.7
8 mm	30	69.5	12	5.8	5.9	5.9	1.1	1.7	1.7
8 mm	40	69.5	12	5.8	5.9	5.9	1.1	1.7	1.7
8 mm	50	83	12	5.8	5.9	5.9	1.3	1.7	1.7
8 mm	80	121	12	8	14.6	14.6	1.3	3.7	3.7
12 mm	10	77	15	13.8	6.45	6.45	3.5	1.6	1.6
12 mm	20	77	15	13.8	6.45	6.45	3.5	1.6	1.6
12 mm	30	77	15	13.8	6.45	6.45	3.5	1.6	1.6
12 mm	40	77	15	13.8	6.45	6.45	3.5	1.6	1.6
12 mm	50	81	15	13.8	6.45	6.45	3.5	1.6	1.6
12 mm	80	117	15	17.3	15.6	15.6	5.2	3.5	3.5
12 mm	100	137	15	17.3	15.6	15.6	5.2	3.5	3.5
16 mm	10	65	15	31.6	11.95	11.95	6.5	3.2	3.2
16 mm	20	65	15	31.6	11.95	11.95	6.5	3.2	3.2
16 mm	30	65	15	31.6	11.95	11.95	6.5	3.2	3.2
16 mm	40	75	15	31.6	11.95	11.95	6.5	3.2	3.2
16 mm	50	86	15	31.6	11.95	11.95	7	3.2	3.2
16 mm	80	123	15	45	27.3	27.3	8.7	6.3	6.3
16 mm	100	144	15	45	27.3	27.3	8.7	6.3	6.3
20 mm	10	75	20	31.6	11.95	11.95	9.6	4	4
20 mm	20	75	20	31.6	11.95	11.95	9.6	4	4
20 mm	30	75	20	31.6	11.95	11.95	9.6	4	4
20 mm	40	75	20	31.6	11.95	11.95	9.6	4	4



青岛秉诚自动化设备有限公司
地址：中国·青岛市重庆南路99号海尔云街甲3号楼7F

服务热线：4006-918-365
网址：<http://www.iaventics.com>

传真：(86-532)585-10-365
Email：sales@bechinas.com

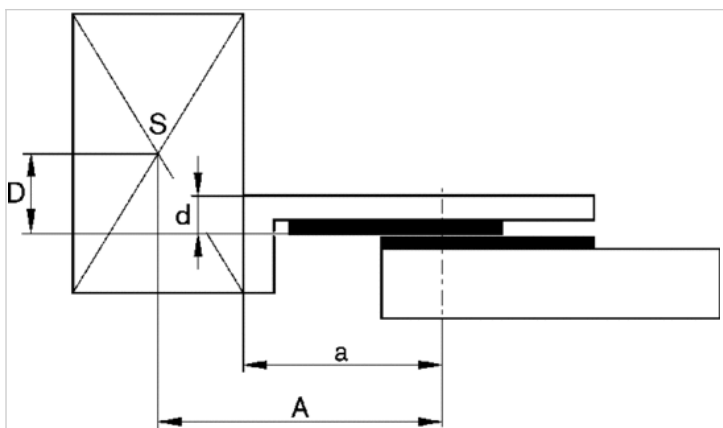
活塞- Ø	S	a [mm] 1)	d [mm] 2)	Mx0 3)	My0 3)	Mz0 3)	Mx 4)	My 4)	Mz 4)
20 mm	50	92	20	31.6	11.95	11.95	10	4	4
20 mm	80	125	20	45	27.3	27.3	11.7	8	8
20 mm	100	143	20	45	27.3	27.3	11.7	8	8
25 mm	10	85	24	87	24.5	24.5	22.9	6.6	6.6
25 mm	20	85	24	87	24.5	24.5	22.9	6.6	6.6
25 mm	30	85	24	87	24.5	24.5	22.9	6.6	6.6
25 mm	40	85	24	87	24.5	24.5	22.9	6.6	6.6
25 mm	50	102	24	87	24.5	24.5	15.3	6.6	6.6
25 mm	80	134	24	110	62.5	62.5	18.8	14.5	14.6
25 mm	100	152	24	110	62.5	62.5	18.8	14.5	14.6

S = 行程

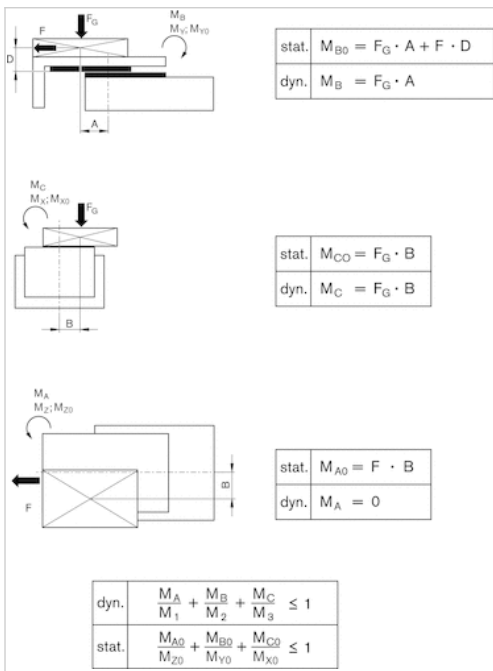
- 1) 修正系数 (a)
- 2) 修正系数 (b)
- 3) 静态力矩 M [Nm]
- 4) 动态力矩 M [Nm]

规格

修正系数 (a d)



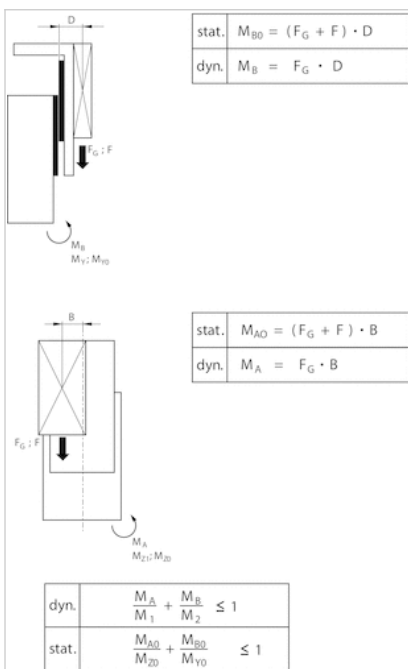
水平



$F = m \cdot a$
 $FG = m \cdot g$
 $a = 1250 \cdot V^2 / H$

- F = 减速制动力 [N]
- F = 重力[N]
- m = 负荷质量 [kg]
- a = 延迟 [m/s²]
- g = 重力加速度 9,81 [m/s²]
- V = 速度
- H = 缓冲器的行程长度 [mm]

垂直地



$$a = 1250 \cdot V^2 / H$$

F = 减速制动力 [N]

F = 重力 [N]

m = 负荷质量 [kg]

a = 延迟 [m/s²]

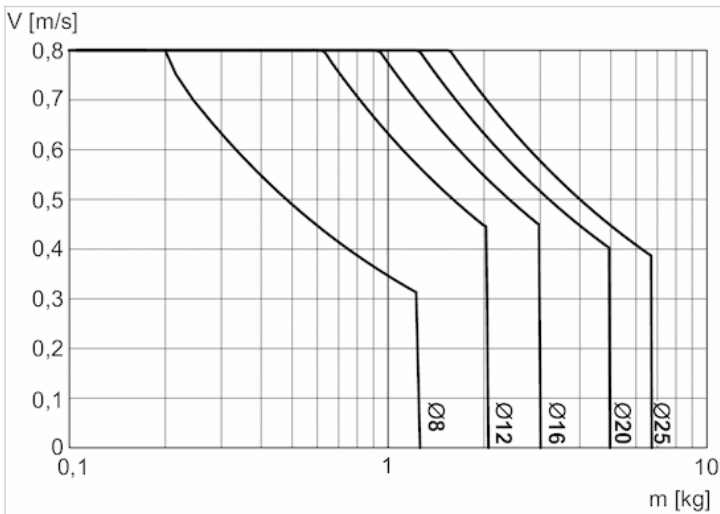
g = 重力加速度 9,81 [m/s²]

V = 速度

H = 缓冲器的行程长度 [mm]

配图

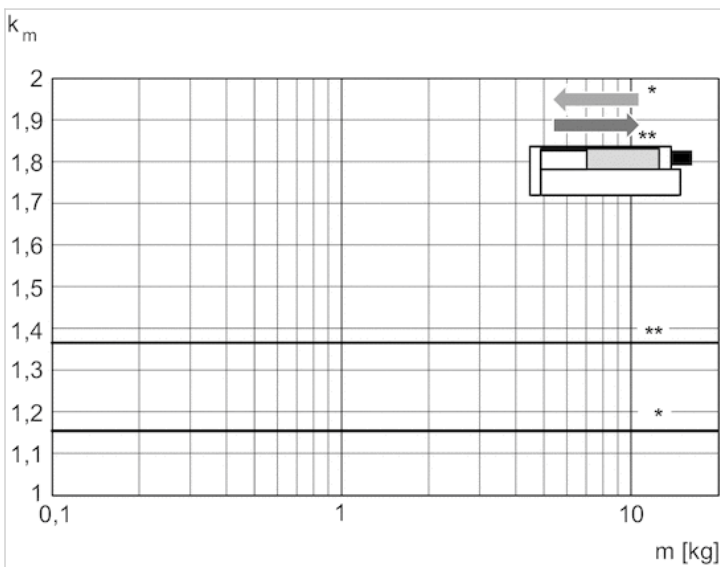
最大移动负载



V = 速度 [m/s]

m = 质量

修正系数，必要的水平方向缩回和伸出速度



* 伸出

** 缩回

$$V = s / 1000 \cdot t \cdot k_m$$

V = 速度 [m/s]

S = 行程

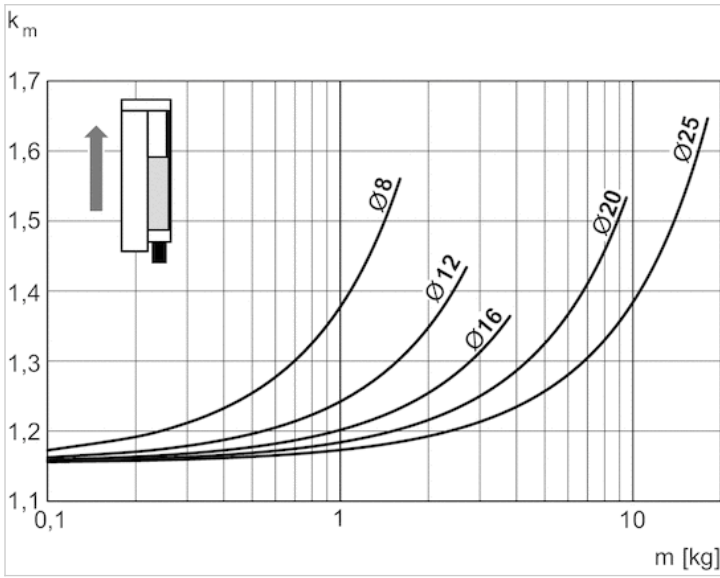


青岛秉诚自动化设备有限公司
地址：中国·青岛市重庆南路99号海尔云街甲3号楼7F

服务热线：4006-918-365
网址：<http://www.iaventics.com>

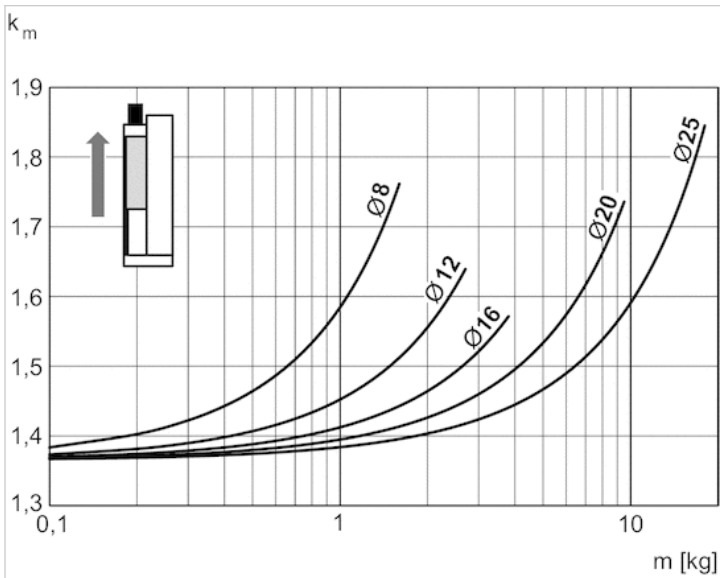
传真：(86-532)585-10-365
Email：sales@bechinas.com

修正系数，必要的垂直向上伸出速度



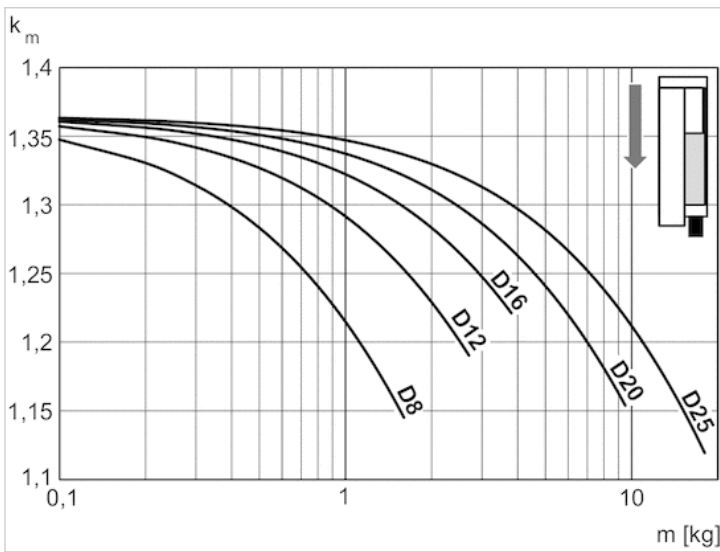
$V = s/1000 \cdot t \cdot k_m$
 $V = \text{速度 [m/s]}$
 $S = \text{行程 [mm]}$
 $t = \text{单次行程时长 [s]}$
 $m = \text{质量}$

修正系数，必要的垂直向上缩回速度



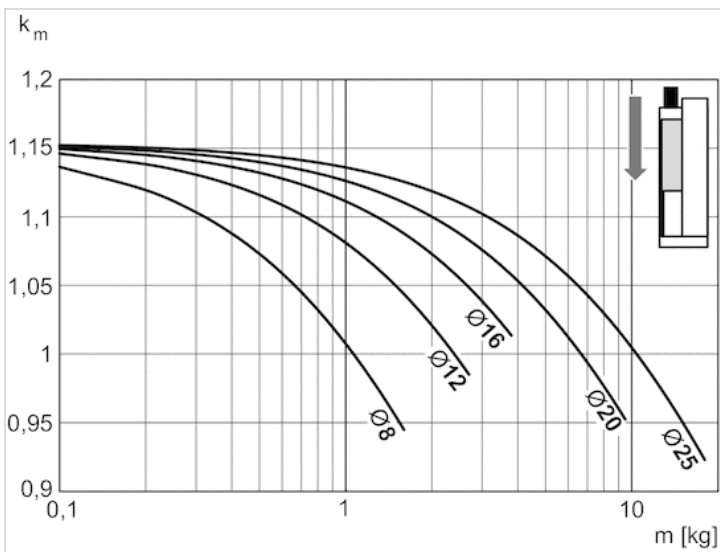
$V = s/1000 \cdot t \cdot k_m$
 $V = \text{速度 [m/s]}$
 $S = \text{行程 [mm]}$
 $t = \text{单次行程时长 [s]}$
 $m = \text{质量}$

修正系数，必要的垂直向下伸出速度



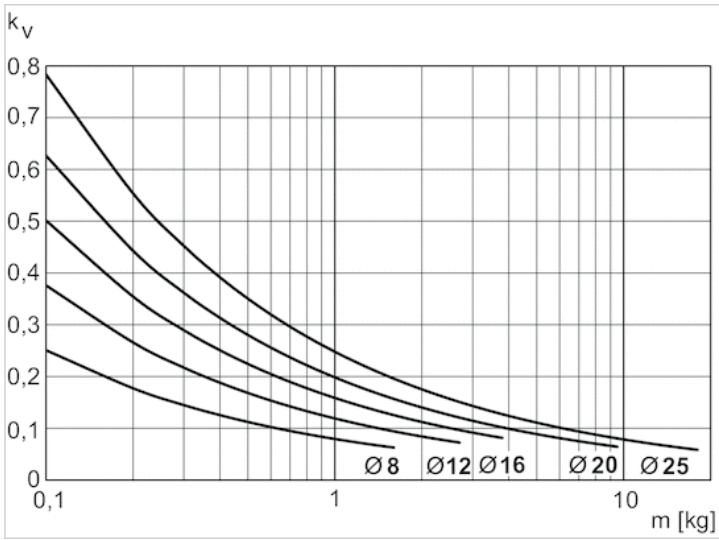
$V = s/1000 \cdot t \cdot k_m$
 $V = \text{速度 [m/s]}$
 $S = \text{行程 [mm]}$
 $t = \text{单次行程时长 [s]}$
 $m = \text{质量}$

修正系数，必要的垂直向下缩回速度



$V = s/1000 \cdot t \cdot k_m$
 $V = \text{速度 [m/s]}$
 $S = \text{行程 [mm]}$
 $t = \text{单次行程时长 [s]}$
 $m = \text{质量}$

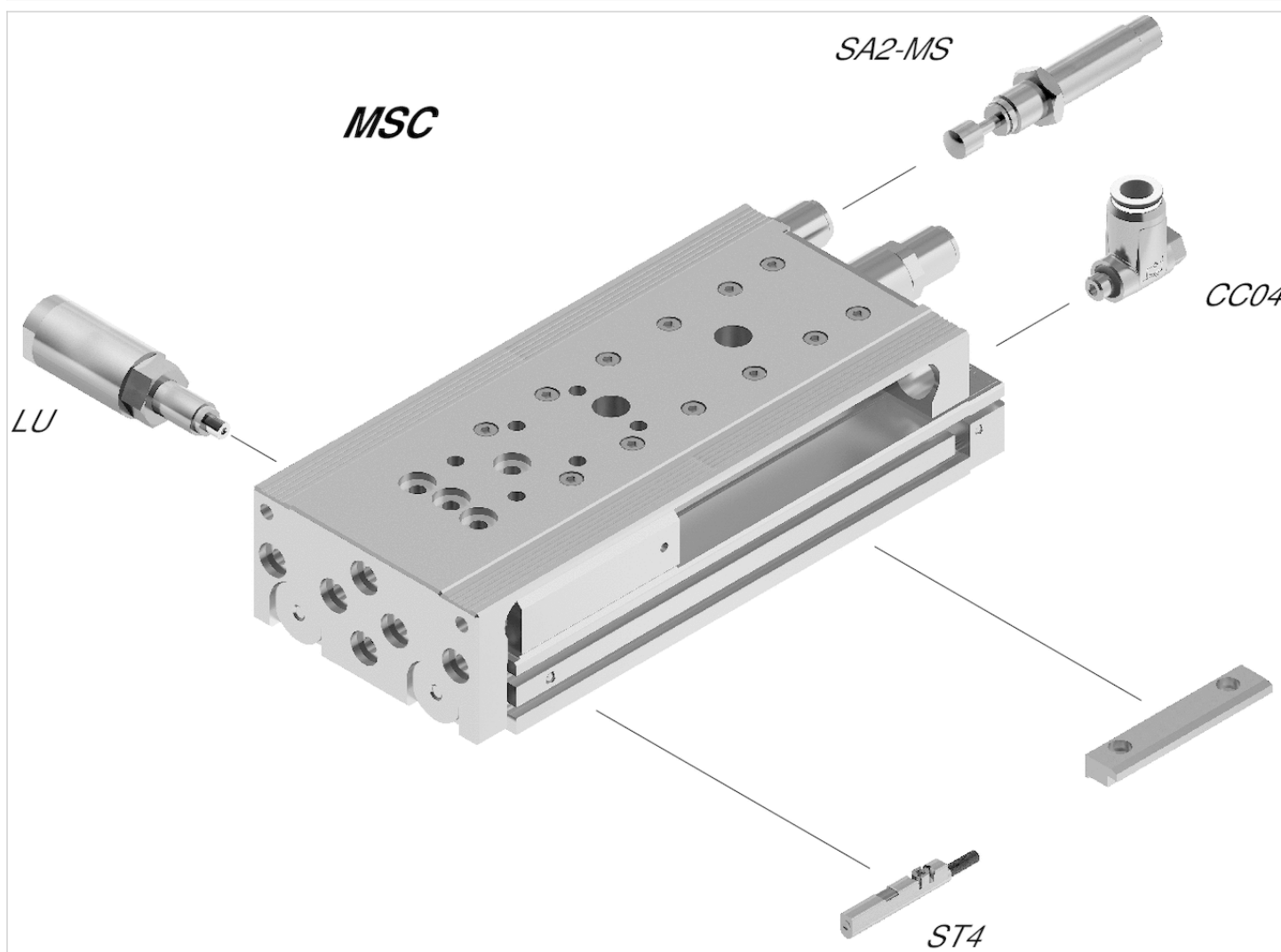
最大活塞伸出速度



$V = \sqrt{s \cdot kv}$
 $V = \text{速度 [m/s]}$
 $S = \text{行程 [mm]}$
 $m = \text{质量}$

附件概览

总览图



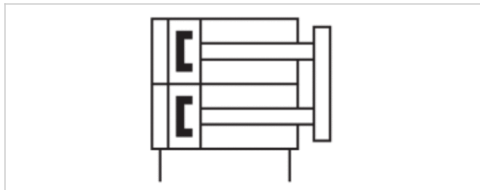
提示：
这一总览图用于确定各种附件固定在气缸上的位置。图纸可简化描述。因此，不允许在标准情况下设置直接的排出管道。

紧凑迷你滑块, 系列 MSC-MG-EM

- 供货范围包括定心环
- Ø 8-25 mm
- 双作用式
- 带磁性活塞
- 缓冲 弹性金属末端挡块
- Easy2Combine 可用
- 配有双活塞
- 带一体化“中性能”滚珠导轨导向系统



工作压力范围	3 ... 10 bar
最低 / 最高环境温度	0 ... 60 °C
介质	压缩空气
颗粒大小 max.	5 µm
压缩空气中的含油量	0 ... 1 mg/m ³
确定活塞推力的压力	6.3 bar
重复精度	0,02 mm
重量	见下表



技术数据

活塞- Ø	8 mm	12 mm	16 mm	20 mm	25 mm
行程 10	R480643754	R480643760	R480643767	R480643774	R480643781
20	R480643755	R480643761	R480643768	R480643775	R480643782
30	R480643756	R480643762	R480643769	R480643776	R480643783
40	R480643757	R480643763	R480643770	R480643777	R480643784
50	R480643758	R480643764	R480643771	R480643778	R480643785
80	R480643759	R480643765	R480643772	R480643779	R480643786
100	-	R480643766	R480643773	R480643780	R480643787

背面与侧面带空气连接头的底部设计, 可设置中间行程。 , 供货范围包括定心环

技术数据

活塞- Ø 2x	8 mm	12 mm	16 mm	20 mm	25 mm
缩回活塞力, 理论	48 N	107 N	218 N	297 N	520 N
伸出活塞力	143 N	256 N	406 N	539 N	985 N

活塞- Ø 2x	8 mm	12 mm	16 mm	20 mm	25 mm
最大速度	0,8 m/s	0,8 m/s	0,8 m/s	0,8 m/s	0,8 m/s
缓冲长度	0,65 mm	1,9 mm	1,9 mm	3,05 mm	2,5 mm
缓冲能量	0,03 J	0,06 J	0,12 J	0,3 J	0,4 J

技术信息

压力露点必须至少低于环境和介质温度 15 °C ，并且允许的最高温度为 3 °C 。

压缩空气的油含量必须在整个使用寿命中保持不变。

只可使用经过 AVENTICS 公司许可的油。详细信息请参见文档“技术信息”（ MediaCentre 中获取 ）。

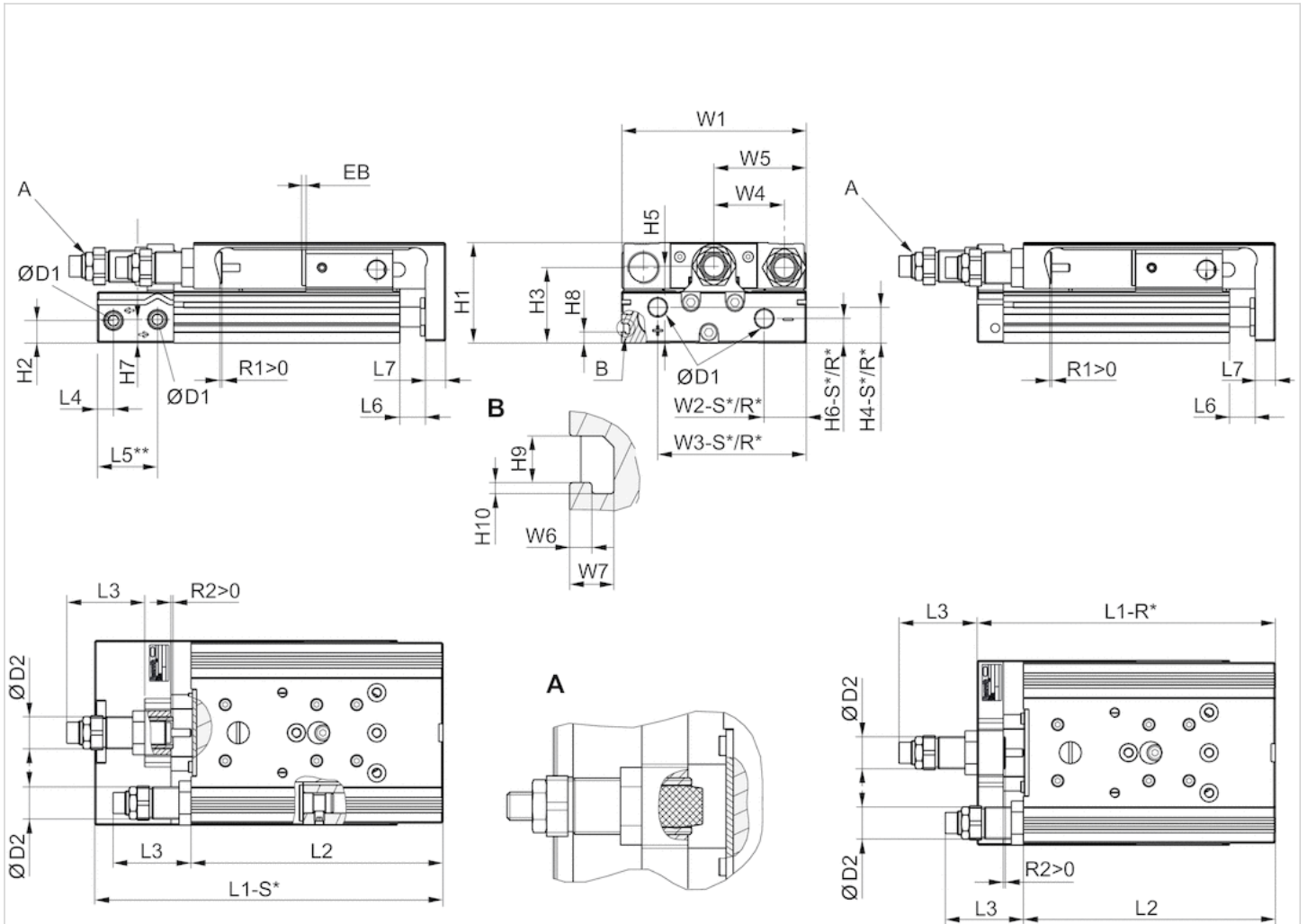
100个连续行程后的重复精度: 0,02 mm

技术信息

材料	
外壳	铝材, 阳极氧化处理
活塞杆	不锈钢
正面板	铝材, 阳极氧化处理
密封	聚氨酯
导向台	铝材, 阳极氧化处理
导轨	钢, 淬火的
对中环	不锈钢

规格

规格



R* : 仅背面带空气连接头的底部设计
 S* : 背面与侧面带空气连接头的底部设计
 ** Ø 8 有一个其他参考面。

规格

活塞- Ø	Ø D1	Ø D2	H1	H2	H3	H4-R	H4-S	H5	H6-R	H6-S	H7	H8	H9	H10	L3 1)	L4	L5 2)
8 mm	M5	M10x1	28	9.6	20.5	-	7.5	19.5	-	5.5	18	-	-	-	27.8	9.8	-
12 mm	M5	M12x1	34	5.7	25	11.2	11.2	24.5	5.7	5.7	8.3	-	-	-	31.8	7.2	22.5
16 mm	M5	M12x1	40	7.2	29	12.2	12.2	31	7.7	7.7	11.2	-	-	-	30	6.5	17.7
20 mm	G 1/8	M16x1,5	50	11.2	37.5	17.3	17.3	38.2	11.7	12.2	11.7	5.5	4.2	1	43.7	8	30
25 mm	G 1/8	M18x1,5	60	14.2	44	15.5	22.9	46.5	13.2	21.7	16.2	6.9	5.2	1.5	41.9	9	31

活塞- Ø	L6	L7	W1	W2-R	W2-S	W3-R	W3-S	W4	W5	W6	W7
8 mm	1.9	6	50.2	-	19.3	-	30.5	18	W1/2	-	-
12 mm	2	8	66	28.8	28.8	53	53	24.5	W1/2	-	-
16 mm	2	10	76	31	31	60.5	60.5	30	W1/2	-	-
20 mm	2.1	10	92	10	21	74	74	35	W1/2	2	4
25 mm	2.1	10	110	11	14	92	92	44	W1/2	2.5	4.8

S = 行程

1) 最大

2) Ø 8 有一个其他参考面。

取决于冲程的尺寸

活塞- Ø	S=10 EB	S=20 EB	S=30 EB	S=40 EB	S=50 EB	S=80 EB	S=100 EB	S=10 L1-R
8 mm	32	22	12	2	2	2	-	-
12 mm	32	22	12	2	2	2	2	111
16 mm	22	12	2	2	2	2	2	103.5
20 mm	22	12	2	2	2	2	2	115
25 mm	32	22	12	2	2	2	2	138.5

S=20 L1-R	S=30 L1-R	S=40 L1-R	S=50 L1-R	S=80 L1-R	S=100 L1-R	S=10 L1-S	S=20 L1-S
-	-	-	-	-	-	101.7	101.7
111	111	111	126	172	192	127.9	127.9
103.5	103.5	113.5	128.5	174.5	194.5	114.4	114.4
115	115	125	140	185	205	139.9	139.9
138.5	138.5	138.5	151.5	197.5	217.5	162.2	162.2

S=30 L1-S	S=40 L1-S	S=50 L1-S	S=80 L1-S	S=100 L1-S	S=10 L2	S=20 L2	S=30 L2	S=40 L2
101.7	101.7	121.7	171.7	-	93.5	93.5	93.5	93.5
127.9	127.9	142.9	188.9	208.9	98.8	98.8	98.8	98.8
114.4	124.4	139.4	185.4	205.4	90.4	90.4	90.4	100.4
139.9	149.9	164.9	209.9	229.9	100.5	100.5	100.5	110.5
162.2	162.2	175.2	221.2	241.2	121.5	121.5	121.5	121.5


S=50 L2	S=80 L2	S=100 L2	S=10 R1 1)	S=20 R1 1)	S=30 R1 1)	S=40 R1 1)	S=50 R1 1)
113.5	163.5	-	4.2	4.2	4.2	4.2	4.2
113.8	159.8	179.8	5.7	5.7	5.7	5.7	5.7
115.4	161.4	181.4	8.7	8.7	8.7	8.7	8.7
125.5	170.5	190.5	12.4	12.4	12.4	12.4	12.4
134.5	180.5	200.5	11.5	11.5	11.5	11.5	10.5

S=80 R1 1)	S=100 R1 1)	S=10 R2 1)	S=20 R2 1)	S=30 R2 1)	S=40 R2 1)	S=50 R2 1)
4.2	-	4.1	4.1	4.1	4.1	4.1
5.7	5.7	2	2	2	2	10
8.7	8.7	1.5	1.5	1.5	1.5	6
12.4	12.4	1.5	1.5	1.5	11.5	9.5
11.5	11.5	7.5	7.5	7.5	7.5	3.3

S=80 R2 1)	S=100 R2 1)
4.1	-
12	12
7	5.7
14	14
7.5	9.2

S = 行程

R1 = 冲程前进时，行程设置区域

 R2 = 行程返回时，行程设置区域
 青岛秉诚自动化设备有限公司
 地址：中国青岛市重庆南路99号海尔云街甲3号楼7F

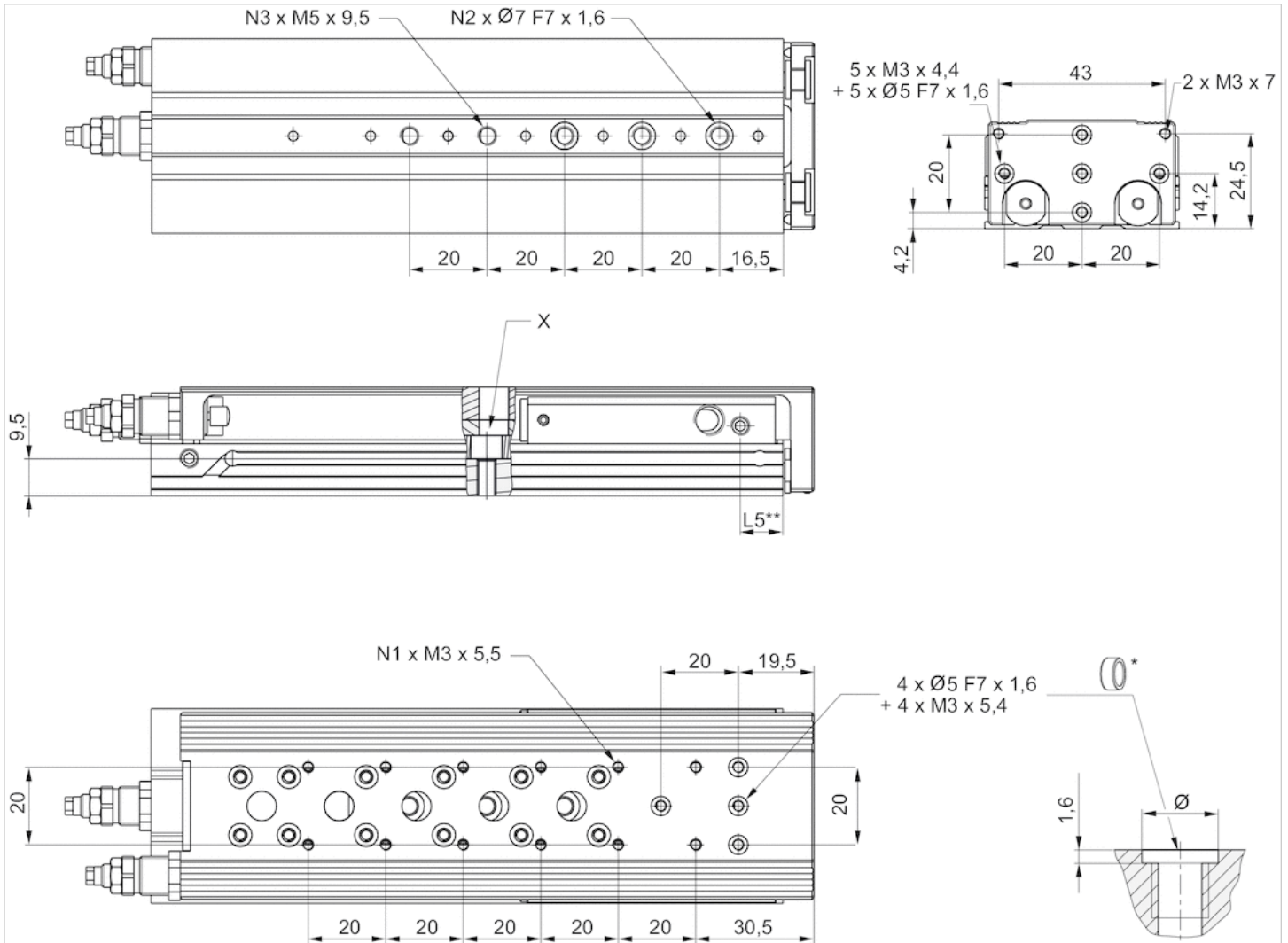
 服务热线：4006-918-365
 网址：<http://www.iaventics.com>

 传真：(86-532)585-10-365
 Email：sales@bechinas.com

1) 最大

规格

MSC-08



* =对中环

** $\text{Ø}8$ 有一个其他参考面。

规格

活塞- Ø	S	N1	N2	N3	L5	X
8 mm	10	4	2	2	11	-
8 mm	20	4	2	2	11	-
8 mm	30	4	2	2	11	-
8 mm	40	4	2	2	11	-
8 mm	50	4	3	3	11	1)
8 mm	80	8	3	5	11	-

S = 行程

1) 仅在拆卸行程限制器螺栓后，方才进入通孔



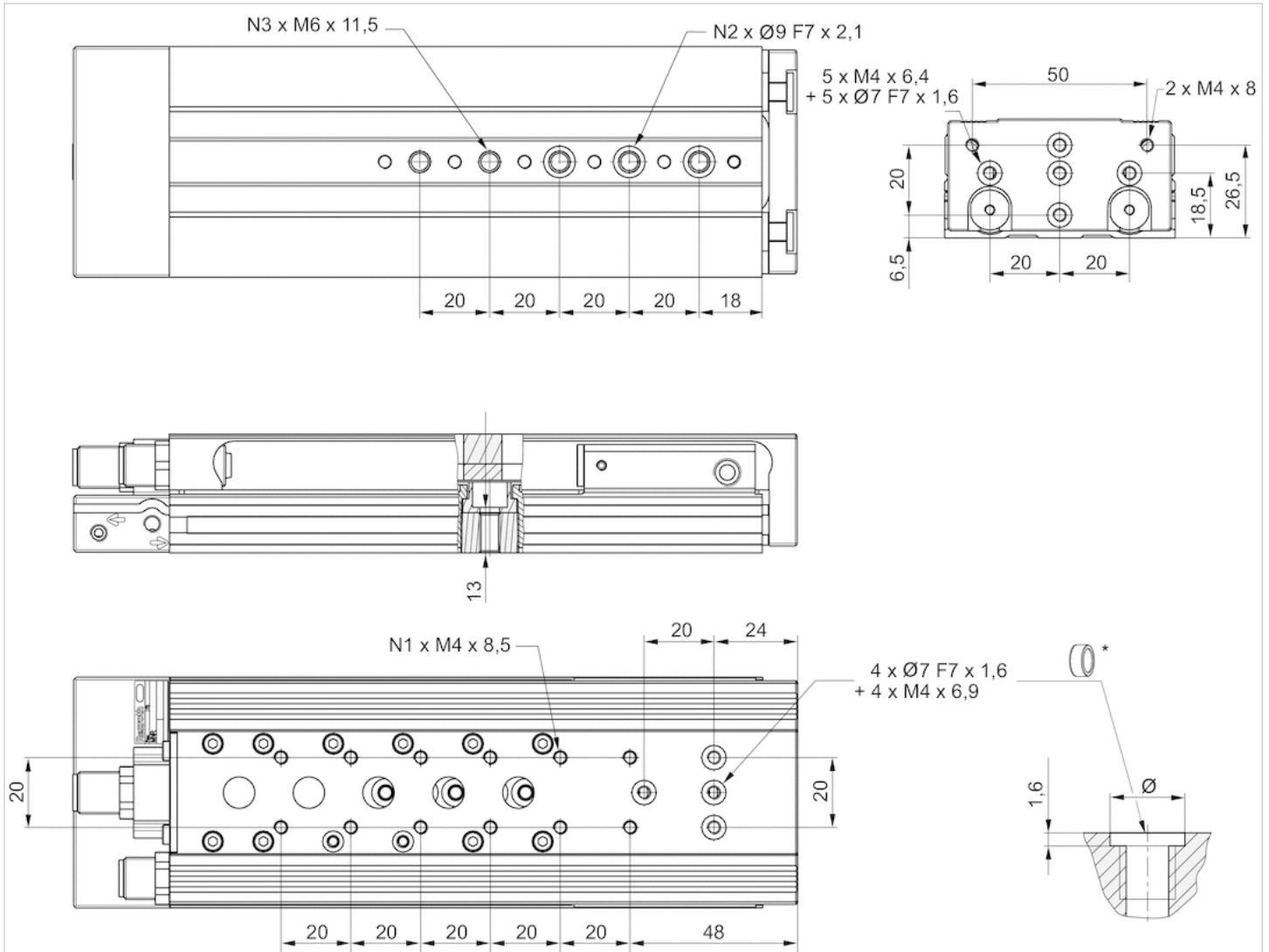
青岛秉诚自动化设备有限公司
地址：中国·青岛市重庆南路99号海尔云街甲3号楼7F

服务热线：4006-918-365
网址：<http://www.iaventics.com>

传真：(86-532)585-10-365
Email：sales@bechinas.com

规格

MSC-12



* =对中环

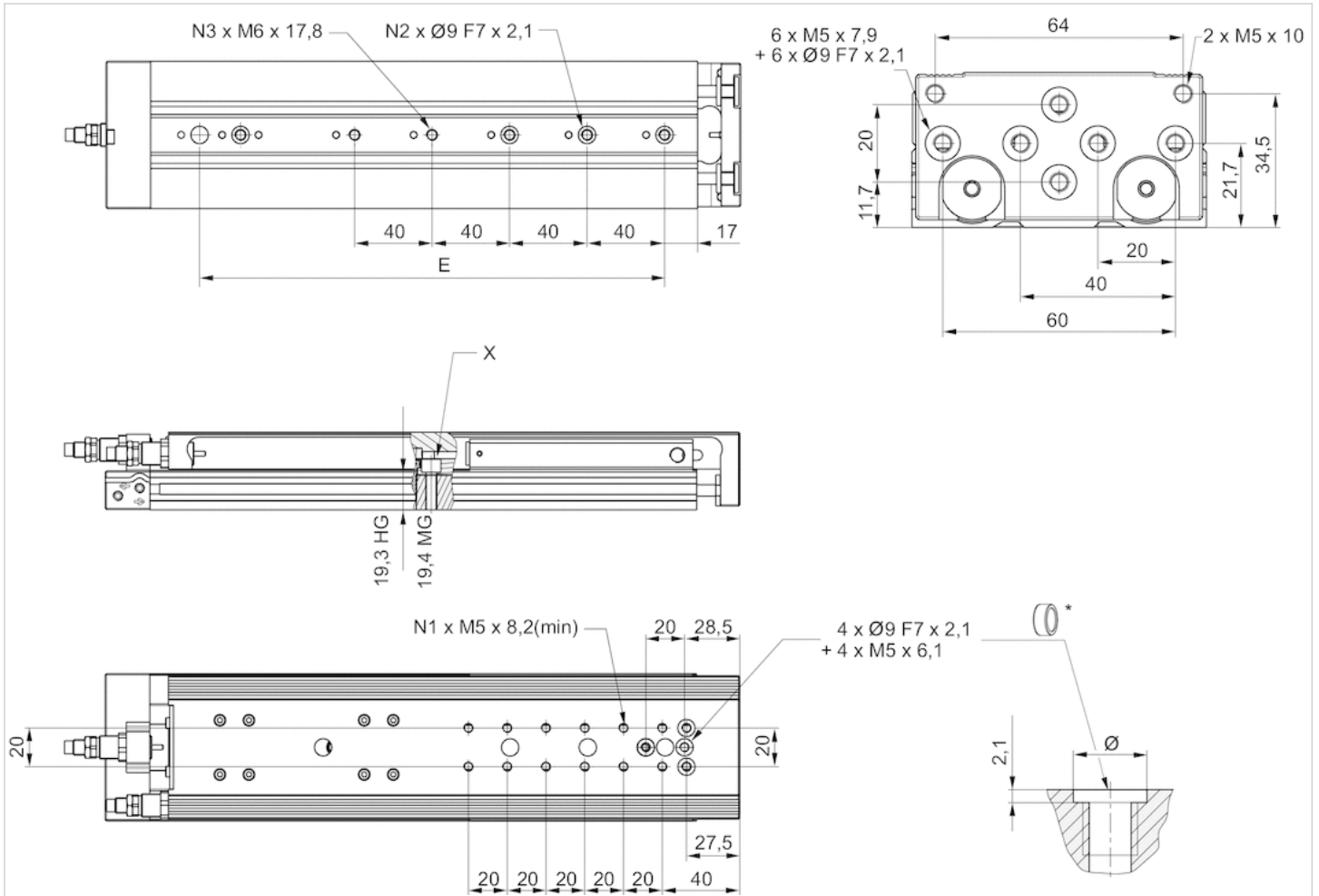
规格

活塞- Ø	S	N1	N2	N3
12 mm	10	2	2	2
12 mm	20	2	2	2
12 mm	30	2	2	2
12 mm	40	2	2	2
12 mm	50	4	3	3
12 mm	80	6	3	5
12 mm	100	8	3	5

S = 行程

规格

MSC-16



* =对中环

规格

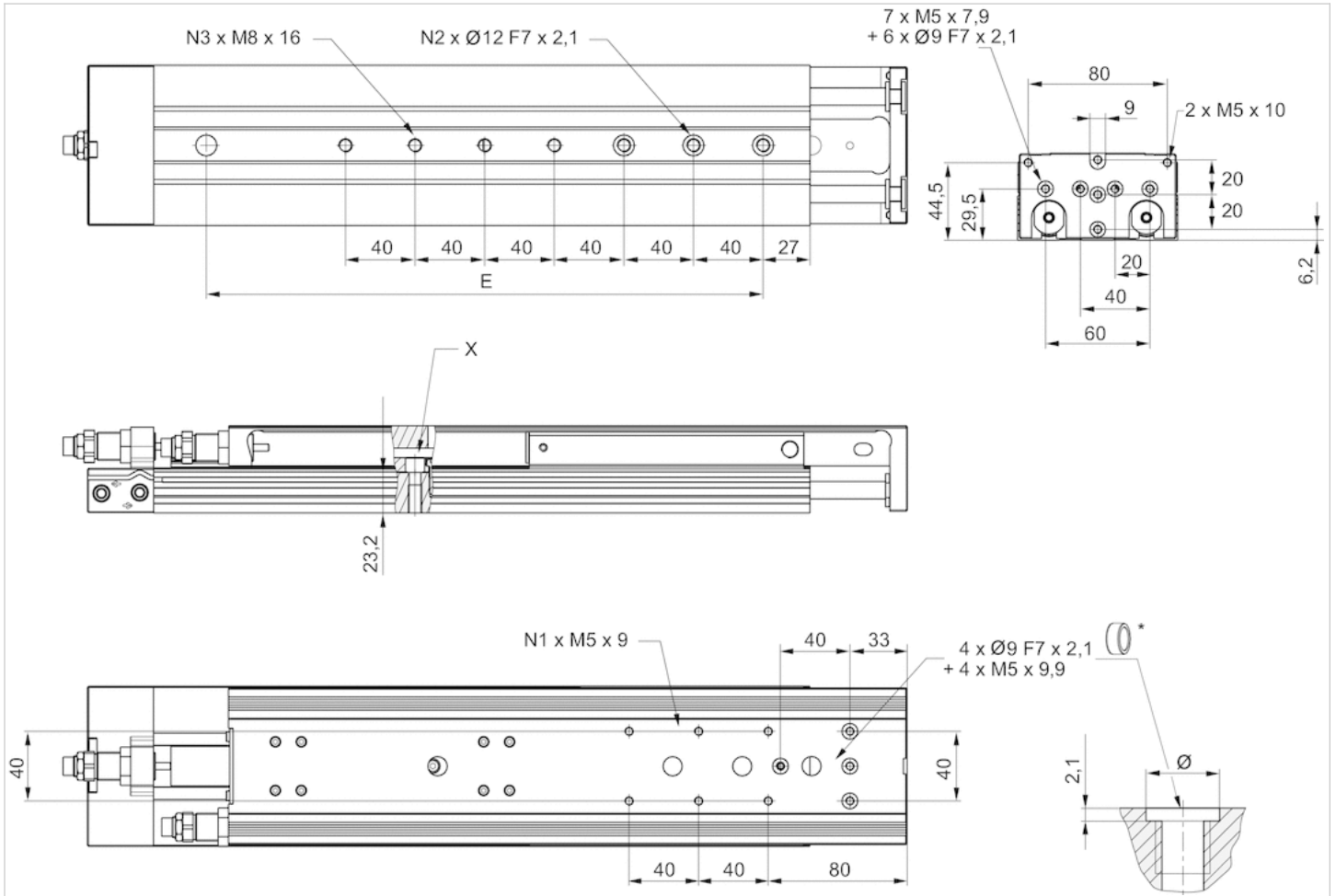
活塞- Ø	S	N1	N2	N3	X
16 mm	10	2	2	2	1)
16 mm	20	2	2	2	1)
16 mm	30	2	2	2	-
16 mm	40	4	2	2	-
16 mm	50	4	2	2	-
16 mm	80	6	3	3	-
16 mm	100	8	3	3	-

S = 行程

1) 仅在拆卸行程限制器螺栓后，方才进入通孔

规格

MSC-20



* =对中环

规格

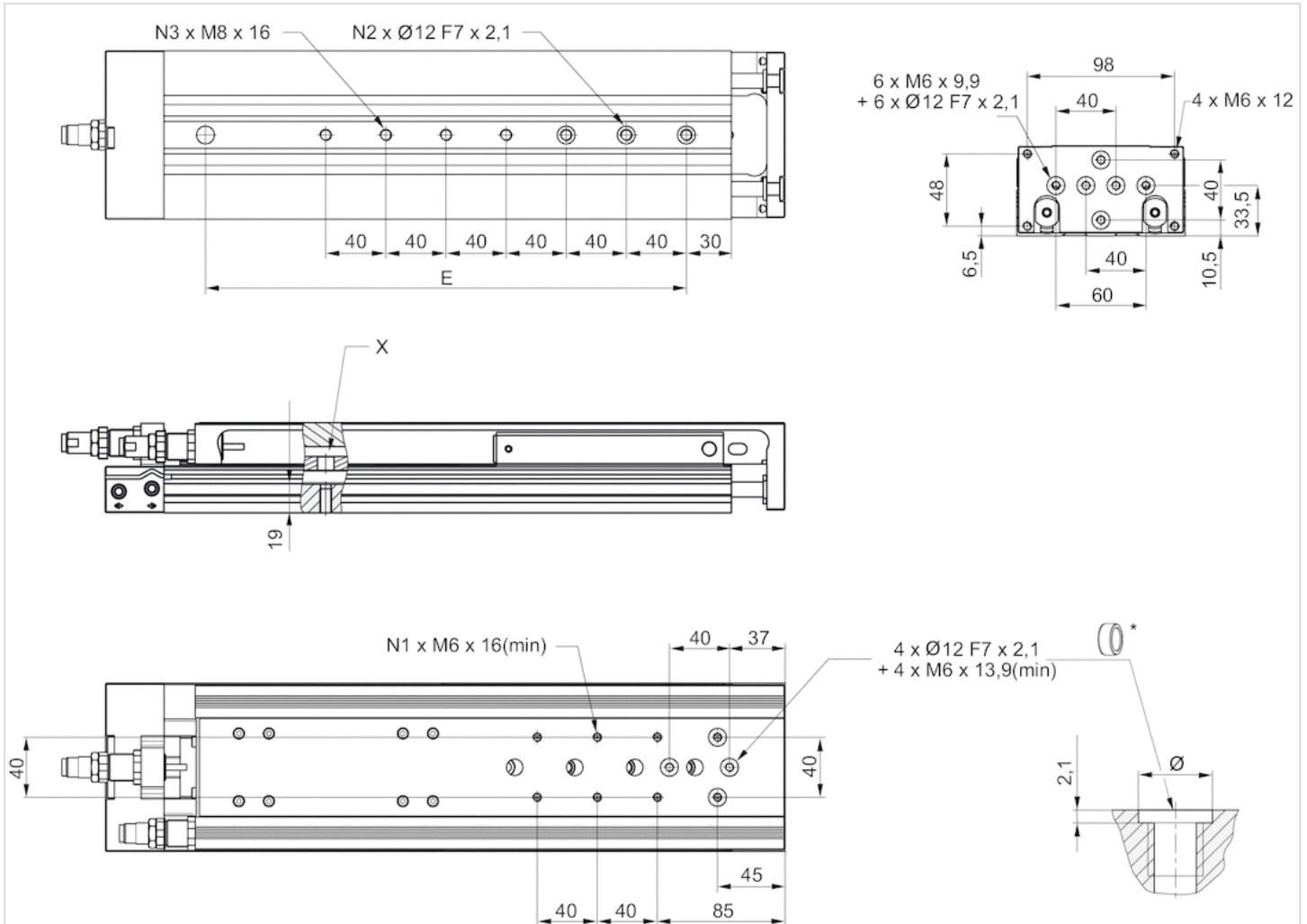
活塞- Ø	S	N1	N2	N3	X
20 mm	10	2	2	2	1)
20 mm	20	2	2	2	1)
20 mm	30	2	2	2	-
20 mm	40	2	2	2	-
20 mm	50	2	2	2	-
20 mm	80	4	3	3	-
20 mm	100	4	3	3	-

S = 行程

1) 仅在拆卸行程限制器螺栓后, 方才进入通孔

规格

MSC-25



* =对中环

规格

活塞- Ø	S	N1	N2	N3	X
25 mm	10	2	2	2	1)
25 mm	20	2	2	2	1)
25 mm	30	2	2	2	1)
25 mm	40	2	2	2	-
25 mm	50	4	2	2	-
25 mm	80	4	3	3	-
25 mm	100	4	3	3	-

S = 行程

1) 仅在拆卸行程限制器螺栓后，方才进入通孔

移动工件的重量 (kg)

活塞- Ø	S=10	S=20	S=30	S=40	S=50	S=80	S=100	S=125	S=150	S=200
8 mm	0.165	0.165	0.165	0.165	0.195	0.265	—	—	—	—
12 mm	0.28	0.28	0.28	0.28	0.315	0.403	0.46	—	—	—
16 mm	0.375	0.375	0.375	0.4	0.45	0.615	0.65	0.725	0.765	—
20 mm	0.655	0.655	0.655	0.69	0.765	0.985	1.035	1.2	1.29	1.54
25 mm	1.1	1.1	1.1	1.1	1.225	1.45	1.625	1.885	2.085	2.445

S = 行程

重量 (kg)

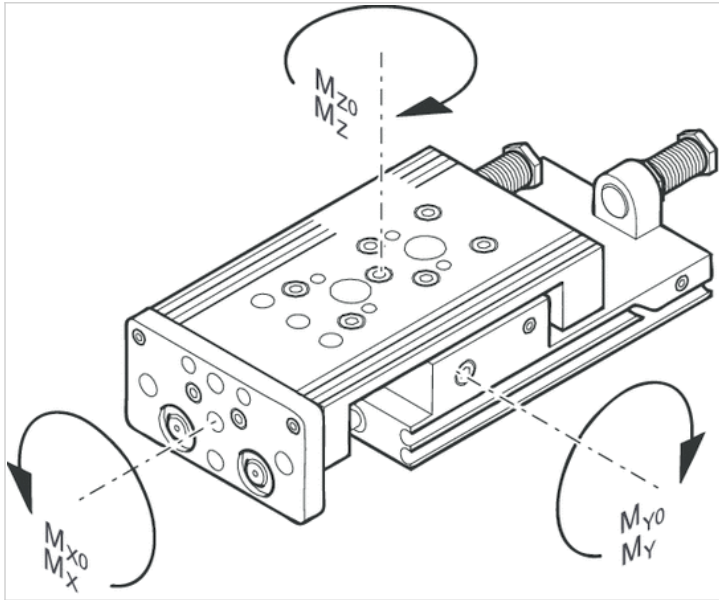
活塞- Ø	S	重量 kg
8 mm	10	0,37 kg
8 mm	20	0,36 kg
8 mm	30	0,35 kg
8 mm	40	0,34 kg
8 mm	50	0,41 kg
8 mm	80	0,56 kg
12 mm	10	0,62 kg
12 mm	20	0,61 kg
12 mm	30	0,56 kg
12 mm	40	0,59 kg
12 mm	50	0,67 kg
12 mm	80	0,92 kg
12 mm	100	0,99 kg
16 mm	10	0,81 kg
16 mm	20	0,79 kg
16 mm	30	0,76 kg
16 mm	-	0,82 kg
16 mm	50	1,29 kg
16 mm	80	1,37 kg
16 mm	100	1,94 kg
20 mm	10	1,36 kg
20 mm	20	1,42 kg
20 mm	30	1,38 kg
20 mm	40	1,45 kg
20 mm	50	1,61 kg
20 mm	80	2,1 kg
20 mm	100	2,23 kg
25 mm	10	2,32 kg
25 mm	20	2,46 kg
25 mm	30	2,22 kg
25 mm	40	2,38 kg
25 mm	50	2,64 kg
25 mm	80	3,29 kg
25 mm	-	3,56 kg

S = 行程

3)

规格

承载能力



M = 最大允许的扭矩

规格

活塞- Ø	S	a [mm] 1)	d [mm] 2)	Mx0 3)	My0 3)	Mz0 3)	Mx 4)	My 4)	Mz 4)
8 mm	10	69.5	12	5.8	5.9	5.9	1.1	1.7	1.7
8 mm	20	69.5	12	5.8	5.9	5.9	1.1	1.7	1.7
8 mm	30	69.5	12	5.8	5.9	5.9	1.1	1.7	1.7
8 mm	40	69.5	12	5.8	5.9	5.9	1.1	1.7	1.7
8 mm	50	83	12	5.8	5.9	5.9	1.3	1.7	1.7
8 mm	80	121	12	8	14.6	14.6	1.3	3.7	3.7
12 mm	10	77	15	13.8	6.45	6.45	3.5	1.6	1.6
12 mm	20	77	15	13.8	6.45	6.45	3.5	1.6	1.6
12 mm	30	77	15	13.8	6.45	6.45	3.5	1.6	1.6
12 mm	40	77	15	13.8	6.45	6.45	3.5	1.6	1.6
12 mm	50	81	15	13.8	6.45	6.45	3.5	1.6	1.6
12 mm	80	117	15	17.3	15.6	15.6	5.2	3.5	3.5
12 mm	100	137	15	17.3	15.6	15.6	5.2	3.5	3.5
16 mm	10	65	15	31.6	11.95	11.95	6.5	3.2	3.2
16 mm	20	65	15	31.6	11.95	11.95	6.5	3.2	3.2
16 mm	30	65	15	31.6	11.95	11.95	6.5	3.2	3.2
16 mm	-	40	75	15	31.6	11.95	11.95	6.5	3.2
16 mm	50	86	15	31.6	11.95	11.95	7	3.2	3.2
16 mm	80	123	15	45	27.3	27.3	8.7	6.3	6.3
16 mm	100	144	15	45	27.3	27.3	8.7	6.3	6.3
20 mm	10	75	20	31.6	11.95	11.95	9.6	4	4
20 mm	20	75	20	31.6	11.95	11.95	9.6	4	4

青岛秉诚自动化设备有限公司
地址：中国 青岛市重庆南路99号海尔云街甲3号楼7F

服务热线：4006-918-365
网址：<http://www.iaventics.com>

传真：(86-532)285-10365
Email：sales@bechinas.com

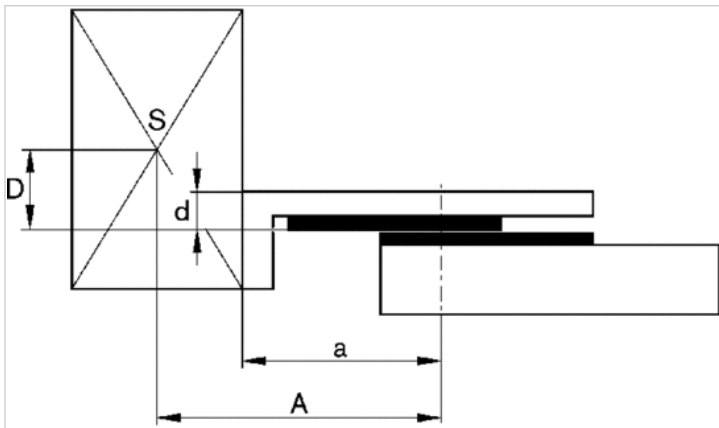
活塞- Ø	S	a [mm] 1)	d [mm] 2)	Mx0 3)	My0 3)	Mz0 3)	Mx 4)	My 4)	Mz 4)
20 mm	30	75	20	31.6	11.95	11.95	9.6	4	4
20 mm	40	75	20	31.6	11.95	11.95	9.6	4	4
20 mm	50	92	20	31.6	11.95	11.95	10	4	4
20 mm	80	125	20	45	27.3	27.3	11.7	8	8
20 mm	100	143	20	45	27.3	27.3	11.7	8	8
25 mm	10	85	24	87	24.5	24.5	22.9	6.6	6.6
25 mm	20	85	24	87	24.5	24.5	22.9	6.6	6.6
25 mm	30	85	24	87	24.5	24.5	22.9	6.6	6.6
25 mm	40	85	24	87	24.5	24.5	22.9	6.6	6.6
25 mm	50	102	24	87	24.5	24.5	15.3	6.6	6.6
25 mm	80	134	24	110	62.5	62.5	18.8	14.5	14.6
25 mm	100	152	24	110	62.5	62.5	18.8	14.5	14.6

S = 行程

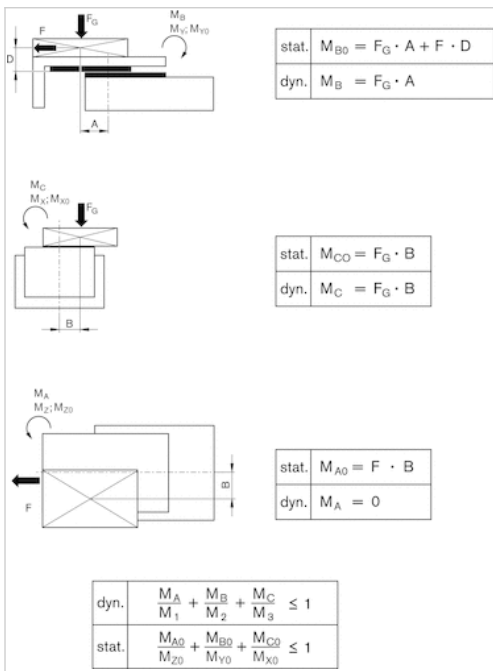
- 1) 修正系数 (a)
- 2) 修正系数 (b)
- 3) 静态力矩 M [Nm]
- 4) 动态力矩 M [Nm]

规格

修正系数 (a d)



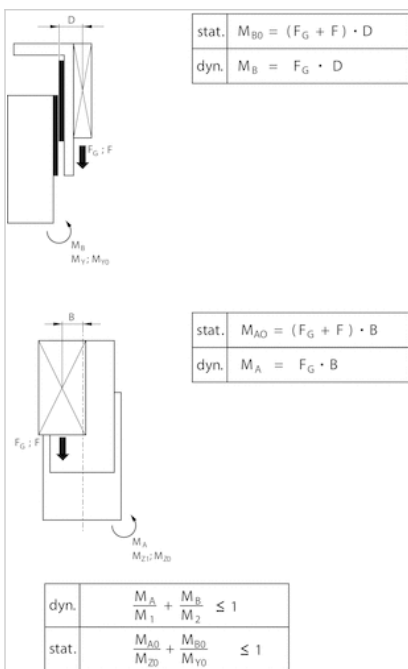
水平



$F = m \cdot a$
 $FG = m \cdot g$
 $a = 1250 \cdot V^2 / H$

- F = 减速制动力 [N]
- F = 重力[N]
- m = 负荷质量 [kg]
- a = 延迟 [m/s²]
- g = 重力加速度 9,81 [m/s²]
- V = 速度
- H = 缓冲器的行程长度 [mm]

垂直地



$$a = 1250 \cdot V^2 / H$$

F = 减速制动力 [N]

F = 重力 [N]

m = 负荷质量 [kg]

a = 延迟 [m/s²]

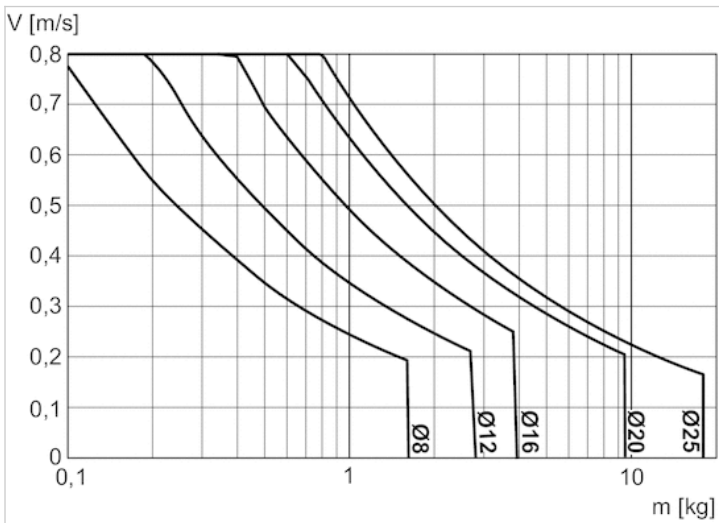
g = 重力加速度 9,81 [m/s²]

V = 速度

H = 缓冲器的行程长度 [mm]

配图

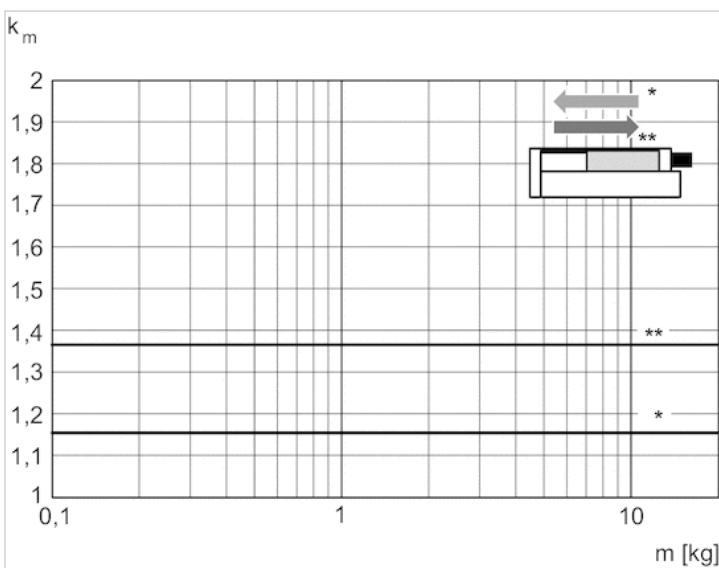
最大移动负载



V = 速度 [m/s]

m = 质量

修正系数，必要的水平方向缩回和伸出速度



* 伸出

** 缩回

$$V = s / 1000 \cdot t \cdot km$$

V = 速度 [m/s]

S = 行程

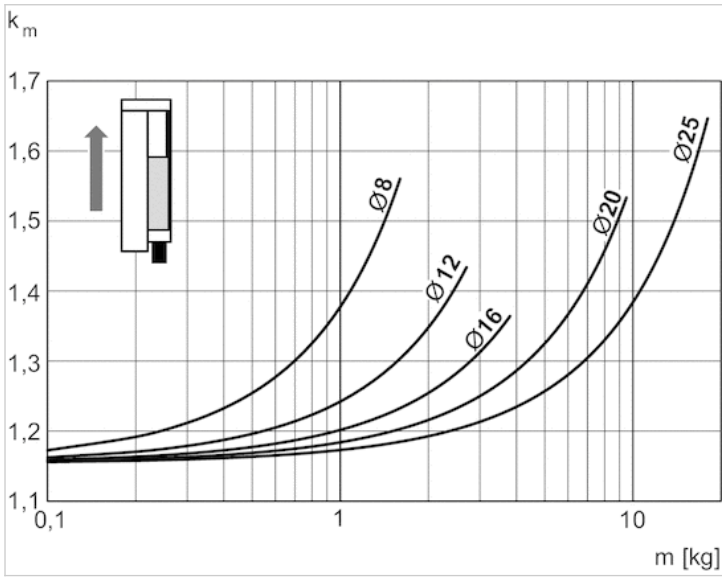


青岛秉诚自动化设备有限公司
地址：中国·青岛市重庆南路99号海尔云街甲3号楼7F

服务热线：4006-918-365
网址：<http://www.iaventics.com>

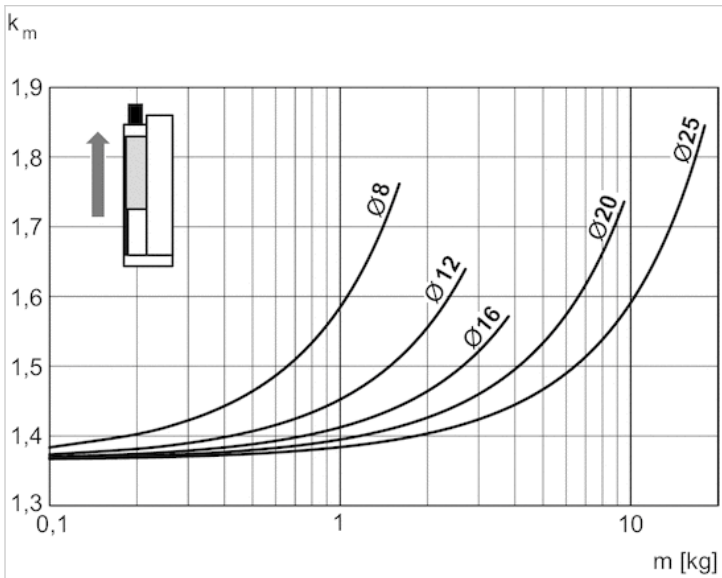
传真：(86-532)585-10-365
Email：sales@bechinas.com

修正系数，必要的垂直向上伸出速度



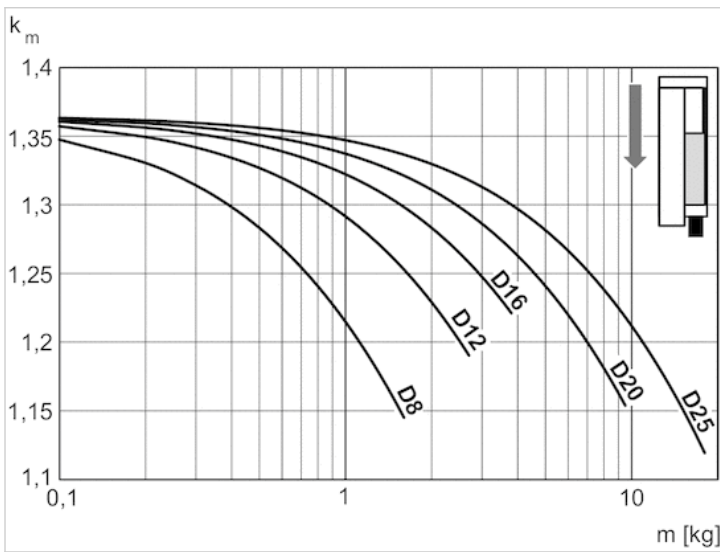
$V = s/1000 \cdot t \cdot k_m$
 $V = \text{速度 [m/s]}$
 $S = \text{行程 [mm]}$
 $t = \text{单次行程时长 [s]}$
 $m = \text{质量}$

修正系数，必要的垂直向上缩回速度



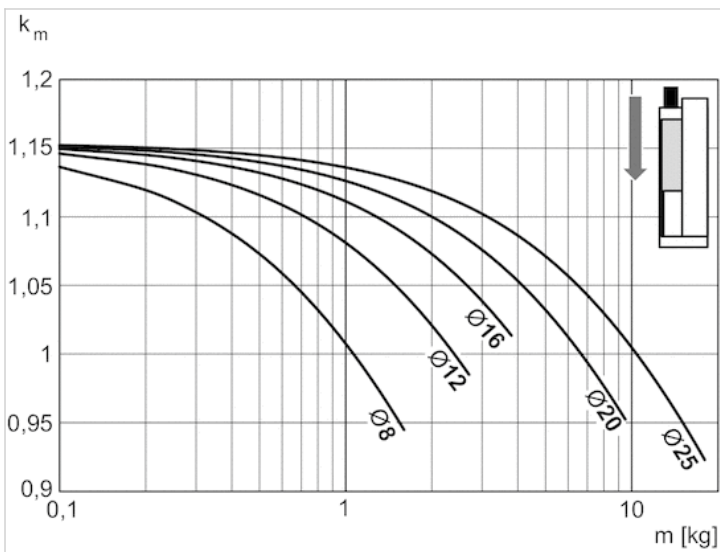
$V = s/1000 \cdot t \cdot k_m$
 $V = \text{速度 [m/s]}$
 $S = \text{行程 [mm]}$
 $t = \text{单次行程时长 [s]}$
 $m = \text{质量}$

修正系数，必要的垂直向下伸出速度



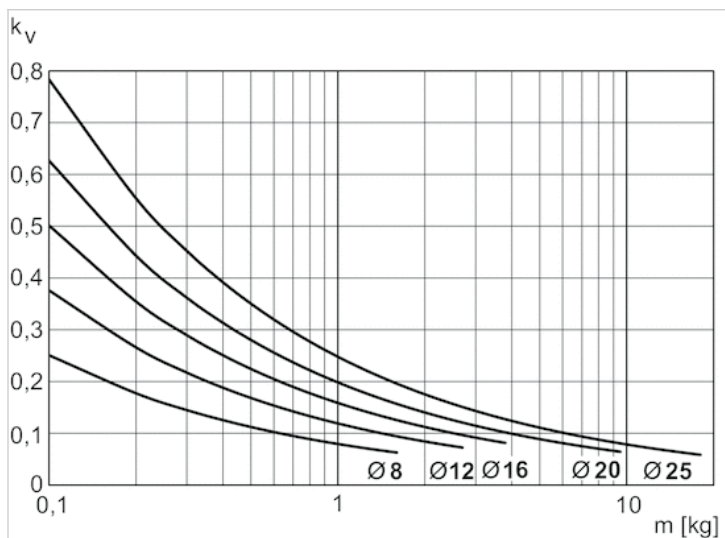
$V = s/1000 \cdot t \cdot k_m$
 $V = \text{速度 [m/s]}$
 $S = \text{行程 [mm]}$
 $t = \text{单次行程时长 [s]}$
 $m = \text{质量}$

修正系数，必要的垂直向下缩回速度



$V = s/1000 \cdot t \cdot k_m$
 $V = \text{速度 [m/s]}$
 $S = \text{行程 [mm]}$
 $t = \text{单次行程时长 [s]}$
 $m = \text{质量}$

最大活塞伸出速度



$$V = \sqrt{s \cdot kv}$$

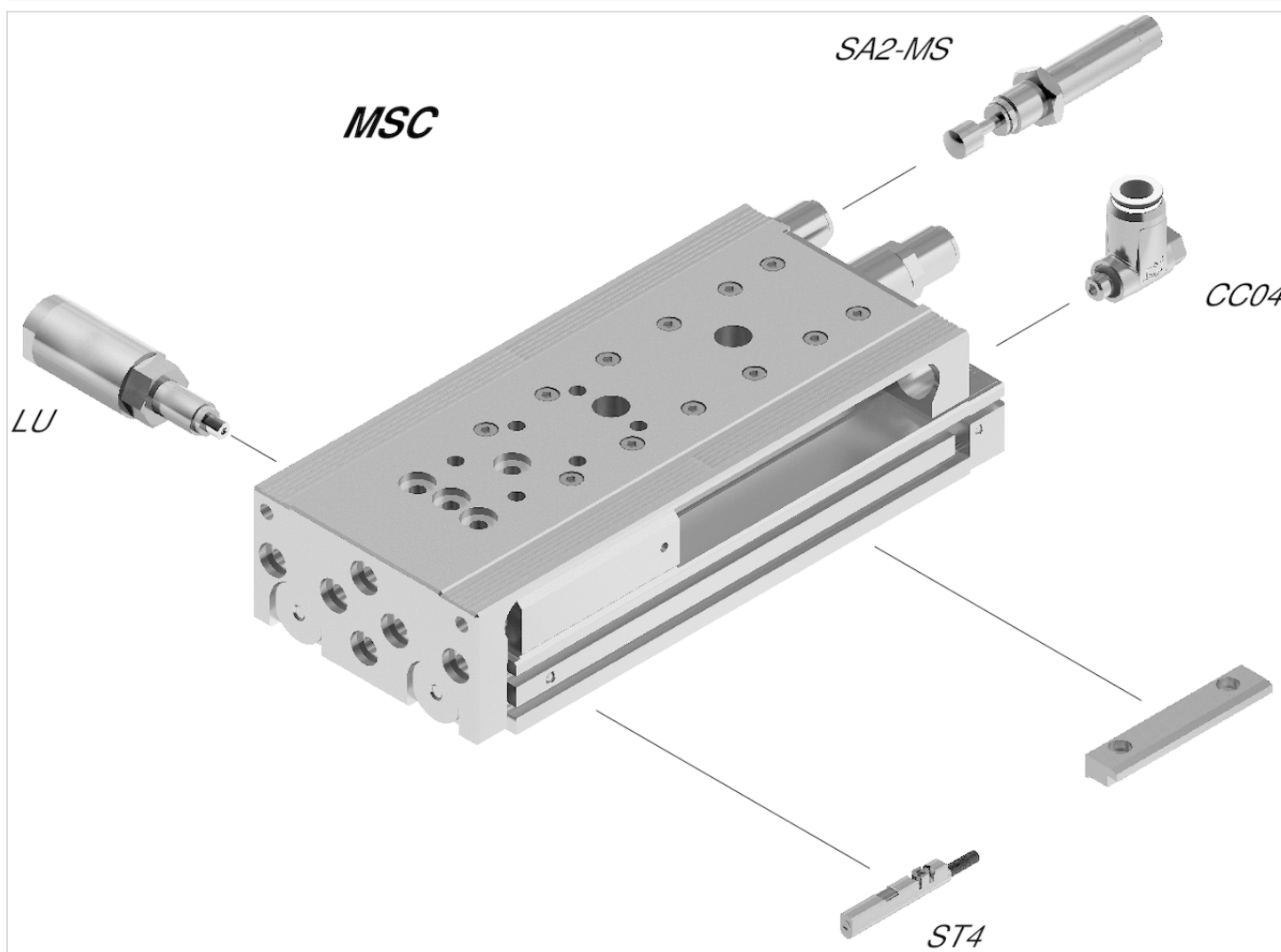
V = 速度 [m/s]

S = 行程 [mm]

m = 质量

附件概览

总览图



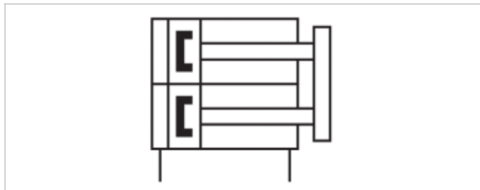
提示：
这一总览图用于确定各种附件固定在气缸上的位置。图纸可简化描述。因此，不允许在标准情况下设置直接的排出管道。

紧凑迷你滑块, 系列 MSC-MG-PM/PE

- 供货范围包括定心环
- Ø 16-25 mm
- 双作用式
- 带磁性活塞
- 缓冲 气动
- Easy2Combine 可用
- 配有双活塞
- 带一体化“中性能”滚珠导轨导向系统



工作压力范围	见下表
最低 / 最高环境温度	0 ... 60 °C
介质	压缩空气
颗粒大小 max.	5 µm
压缩空气中的含油量	0 ... 1 mg/m ³
确定活塞推力的压力	6.3 bar
重复精度	0,3 mm
重量	见下表



技术数据

活塞- Ø	16 mm	20 mm	25 mm
行程 50	R480640154	R480640157	R480640160
80	R480640155	R480640158	R480640161
100	R480640156	R480640159	R480640162

背面与侧面带空气连接头的底部设计, 可设置中间行程。 , 供货范围包括定心环

技术数据

活塞- Ø 2x	16 mm	20 mm	25 mm
工作压力范围	3 ... 10 bar	3 ... 10 bar	2 ... 10 bar
缩回活塞力, 理论	218 N	297 N	520 N
伸出活塞力, 理论	182 N	269 N	421 N
最大速度	0,8 m/s	0,8 m/s	0,8 m/s
缓冲长度	7 mm	7 mm	7 mm
缓冲能量	0,5 J		

技术信息

压力露点必须至少低于环境和介质温度 15 °C ，并且允许的最高温度为 3 °C 。

压缩空气的油含量必须在整个使用寿命中保持不变。

只可使用经过 AVENTICS 公司许可的油。详细信息请参见文档“技术信息”（ MediaCentre 中获取 ）。

100个连续行程后的重复精度: 0,02 mm

在带 Elastomer-终端挡板：0.3 mm 的变量时再次确认

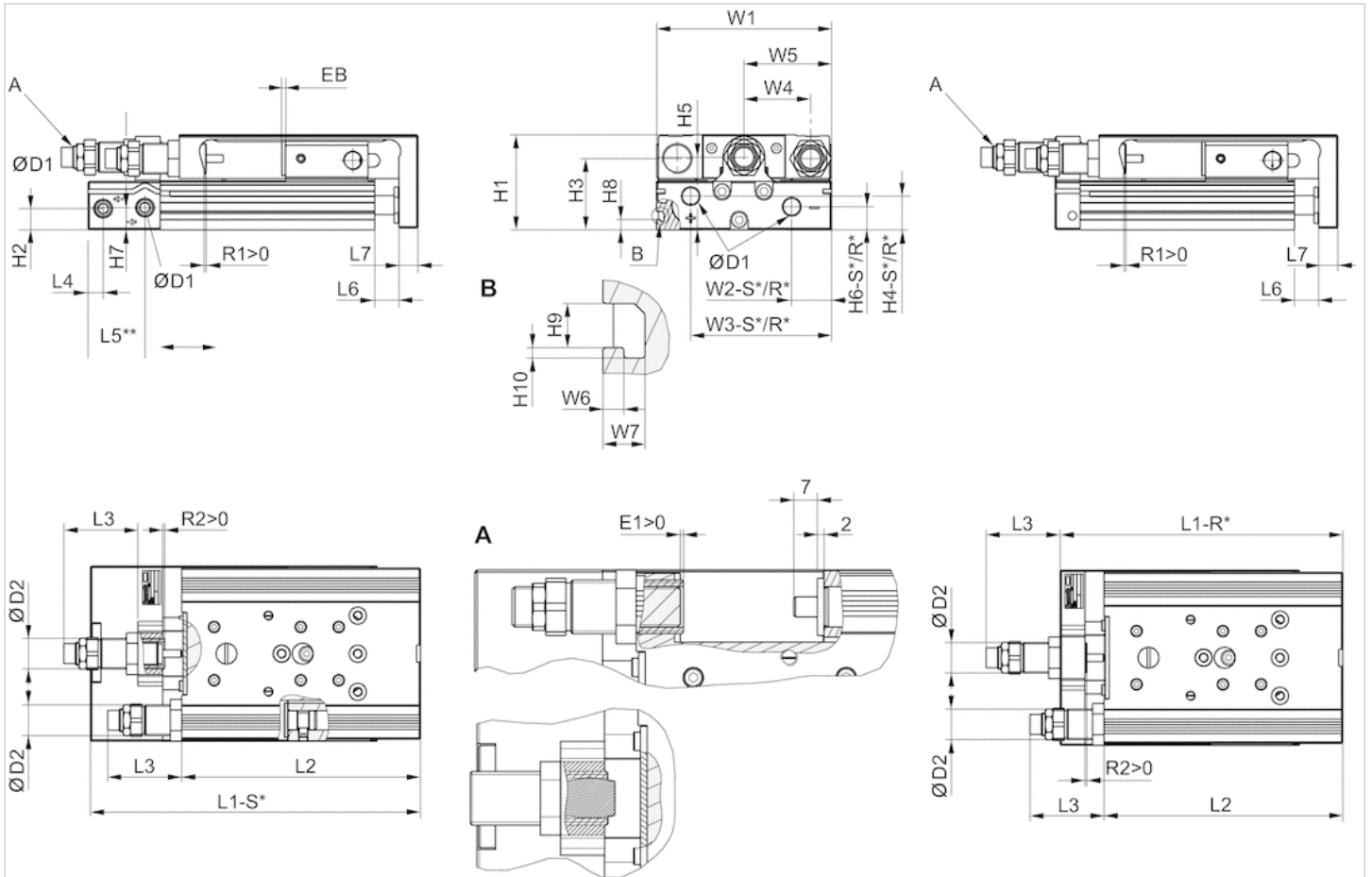
对于带弹性挡块的变体，缓冲长度为：10.5 mm

技术信息

材料	
外壳	铝材, 阳极氧化处理
活塞杆	不锈钢
正面板	铝材, 阳极氧化处理
密封	聚氨酯
导向台	铝材, 阳极氧化处理
导轨	钢, 淬火的
对中环	不锈钢

规格

规格



R* : 仅背面带空气连接头的底部设计
 S* : 背面与侧面带空气连接头的底部设计

取决于冲程的尺寸

活塞- Ø	S=50	S=80	S=100	S=50	S=80	S=100
	EB	EB	EB	L1-R	L1-R	L1-R
16 mm	2	2	2	126.8	172.8	192.8
20 mm	2	2	2	137.9	182.9	202.9
25 mm	2	2	2	149.1	195.1	215.1

活塞- Ø	S=50	S=80	S=100	S=50	S=80	S=100
	L1-S	L1-S	L1-S	L2	L2	L2
16 mm	137.7	183.7	203.7	115.4	161.4	181.4
20 mm	162.8	207.8	227.8	125.5	170.5	190.5
25 mm	172.8	218.8	238.8	134.5	180.5	200.5

活塞- Ø	S=50	S=80	S=100
	R1 1)	R1 1)	R1 1)
16 mm	8.7	8.7	8.7
20 mm	12.4	12.4	12.4
25 mm	10.5	11.5	11.5

S = 行程

R1 = 冲程前进时，行程设置区域

规格

活塞- Ø	Ø D1	Ø D2	H1	H2	H3	H4-R	H4-S	H5	H6-R	H6-S	H7	H8	H9	H10	L3 1)*	L3 2)*	L4
16 mm	M5	M12x1	40	7.2	29	12.2	12.2	31	7.7	7.7	11.2	-	-	-	12	47	6.5
20 mm	G 1/8	M16x1,5	50	11.2	37.5	17.3	17.3	38.2	11.7	12.2	11.7	5.5	4.2	1	15	57	8
25 mm	G 1/8	M18x1,5	60	14.2	44	15.5	22.9	46.5	13.2	21.7	16.2	6.9	5.2	1.5	15	62	9

活塞- Ø	L5 3)	L6	L7	R2	W1	W2-R	W2-S	W3-R	W3-S	W4	W5	W6	W7
16 mm	17.7	2	10	3	76	31	31	60.5	60.5	30	W1/2	-	-
20 mm	30	2.1	10	3	92	10	21	74	74	35	W1/2	2	4
25 mm	31	2.1	12	3	112	11	14	92	92	44	W1/2	2.5	4.8

S = 行程

1) PE : 终止位置缓冲器 : 气压/终点挡板 : 弹性体

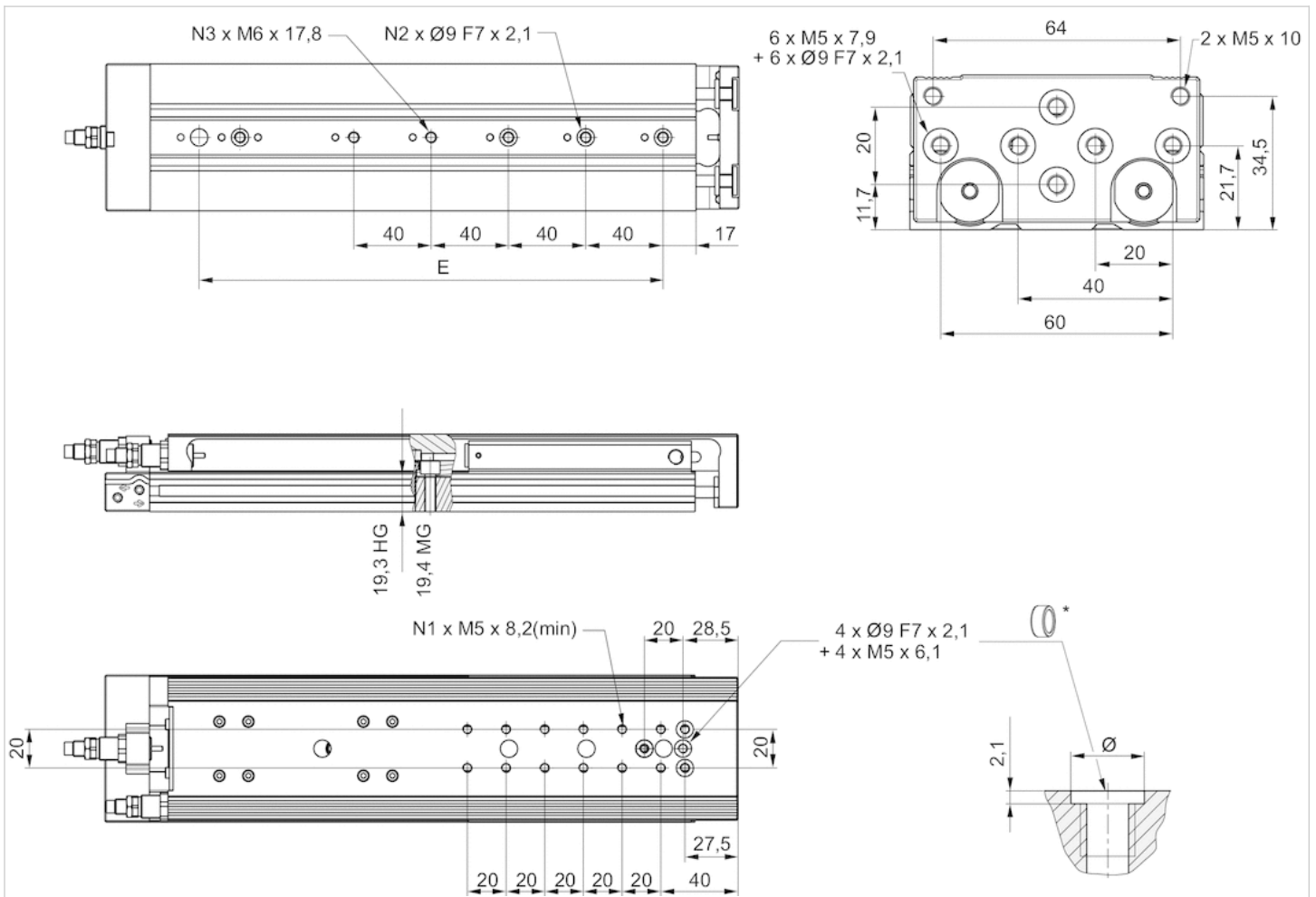
2) PM : 终止位置缓冲器 : 气压/终点挡板 : 金属

R2 = 对于带弹性挡块的变体，调节 回程的 冲程范围

* 最大

规格

MSC-16



* =对中环

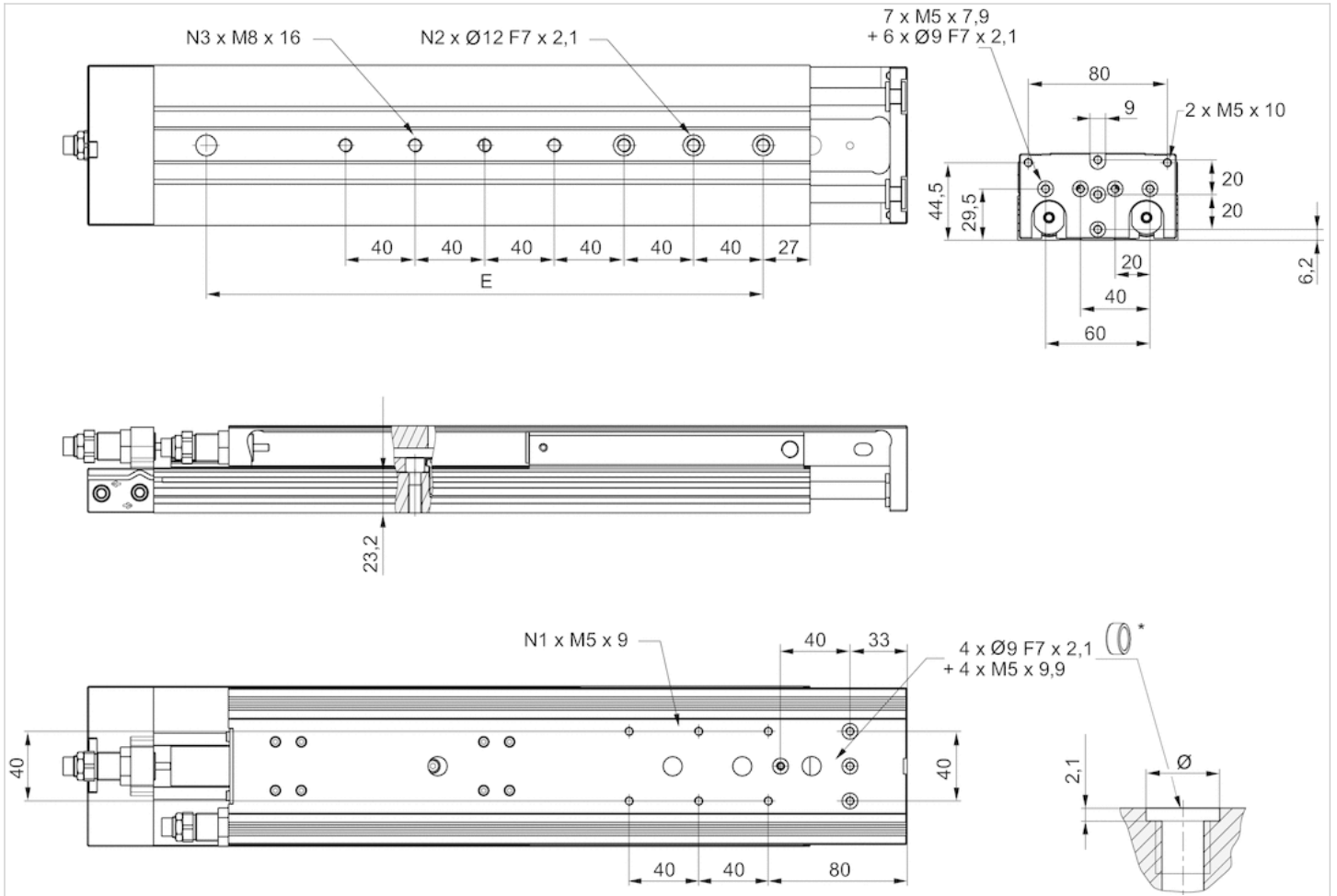
规格

活塞- Ø	S	N1	N2	N3
16 mm	50	4	2	2
16 mm	80	6	3	3
16 mm	100	8	3	3

S = 行程

规格

MSC-20



* =对中环

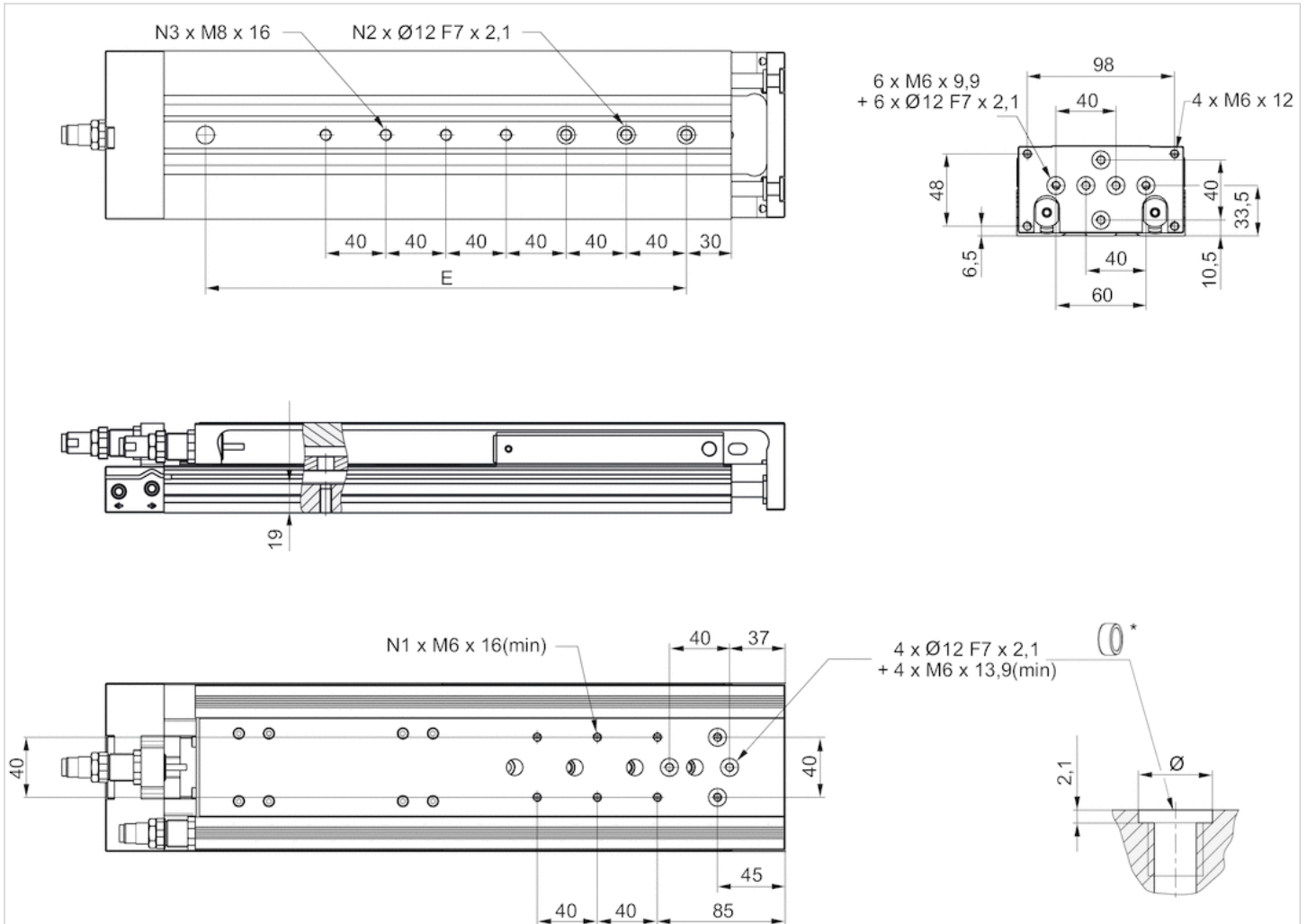
规格

活塞- Ø	S	N1	N2	N3
20 mm	50	2	2	2
20 mm	80	4	3	3
20 mm	100	4	3	3

S = 行程

规格

MSC-25



* =对中环

规格

活塞- Ø	S	N1	N2	N3
25 mm	50	4	2	2
25 mm	80	4	3	3
25 mm	100	4	3	3

S = 行程

移动工件的重量 (kg)

活塞- Ø	S=10	S=20	S=30	S=40	S=50	S=80	S=100	S=125	S=150	S=200
16 mm	0.375	0.375	0.375	0.4	0.45	0.615	0.65	0.725	0.765	-
20 mm	0.655	0.655	0.655	0.69	0.765	0.985	1.0345	1.2	1.29	1.54
20 mm	0.655	0.655	0.655	0.69	0.765	0.985	1.035	1.2	1.29	1.54
25 mm	1.1	1.1	1.1	1.1	1.225	1.45	1.625	1.885	2.085	2.445

S = 行程

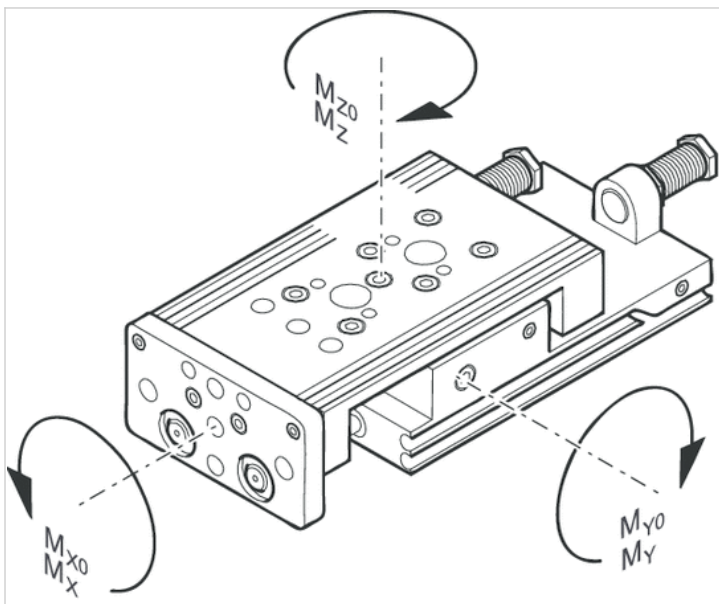
重量 (kg)

活塞- Ø	S	重量 kg
16 mm	50	1,29 kg
16 mm	80	1,37 kg
16 mm	100	1,94 kg
20 mm	50	1,61 kg
20 mm	80	2,1 kg
20 mm	100	2,23 kg
25 mm	50	2,64 kg
25 mm	80	3,29 kg
25 mm	100	3,56 kg

S = 行程

规格

承载能力



M = 最大允许的扭矩

规格

活塞- Ø	S	a [mm] 1)	d [mm] 2)	Mx0 3)	My0 3)	Mz0 3)	Mx 4)	My 4)	Mz 4)
16 mm	50	86	15	31,6	11,95	11,95	7	3,2	3,2
16 mm	80	123	15	45	27,3	27,3	8,7	6,3	6,3
16 mm	100	144	15	45	27,3	27,3	8,7	6,3	6,3
20 mm	50	92	20	31,6	11,95	11,95	10	4	4
20 mm	80	125	20	45	27,3	27,3	11,7	8	8
20 mm	100	143	20	45	27,3	27,3	11,7	8	8
25 mm	50	102	24	87	24,5	24,5	15,3	6,6	6,6
25 mm	80	141	24	110	27,5	27,5	18,8	14,6	14,6

青岛秉诚自动化设备有限公司
地址：中国青岛市重庆南路99号海尔云街甲3号楼7F

服务热线：4006-918-365
网址：<http://www.iaventics.com>

传真：(86-532)585-10-365
Email：sales@bechinas.com

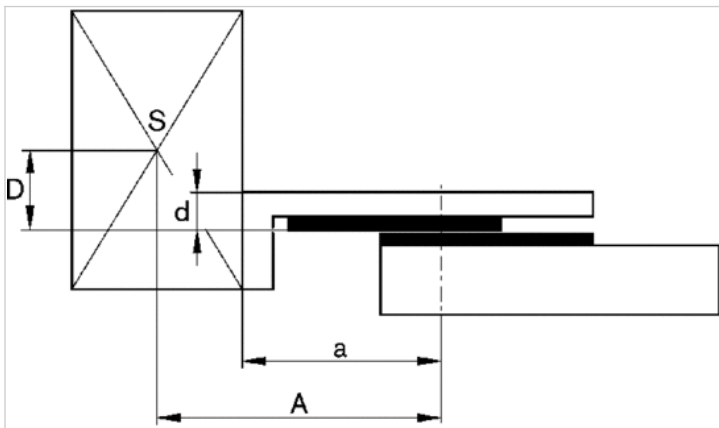
活塞- Ø	S	a [mm] 1)	d [mm] 2)	Mx0 3)	My0 3)	Mz0 3)	Mx 4)	My 4)	Mz 4)
25 mm	100	152	24	110	62,5	62,5	18,8	14,6	14,6

S = 行程

- 1) 修正系数 (a)
- 2) 修正系数 (b)
- 3) 静态力矩 M [Nm]
- 4) 动态力矩 M [Nm]

规格

修正系数 (a d)



水平

stat.	$M_{B0} = F_G \cdot A + F \cdot D$
dyn.	$M_B = F_G \cdot A$

stat.	$M_{C0} = F_G \cdot B$
dyn.	$M_C = F_G \cdot B$

stat.	$M_{A0} = F \cdot B$
dyn.	$M_A = 0$

dyn.	$\frac{M_A}{M_1} + \frac{M_B}{M_2} + \frac{M_C}{M_3} \leq 1$
stat.	$\frac{M_{A0}}{M_{Z0}} + \frac{M_{B0}}{M_{Y0}} + \frac{M_{C0}}{M_{X0}} \leq 1$

$F = m \cdot a$
 $F_G = m \cdot g$
 $a = 1250 \cdot v^2 / H$

F = 减速制动力 [N]

F = 重力 [N]

m = 负荷质量 [kg]

a = 减速

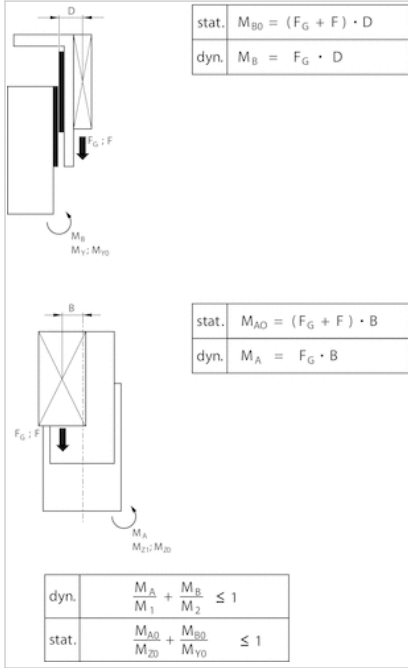
青岛秉诚自动化设备有限公司
 地址：中国 青岛市重庆南路99号海尔云街甲3号楼7F

服务热线：4006-918-365
 网址：<http://www.iaventics.com>

传真：(86-532)585-10-365
 Email：sales@bechinas.com

g = 重力加速度 9,81 [m/s²]
 V = 速度
 H = 缓冲器的行程长度 [mm]

垂直地

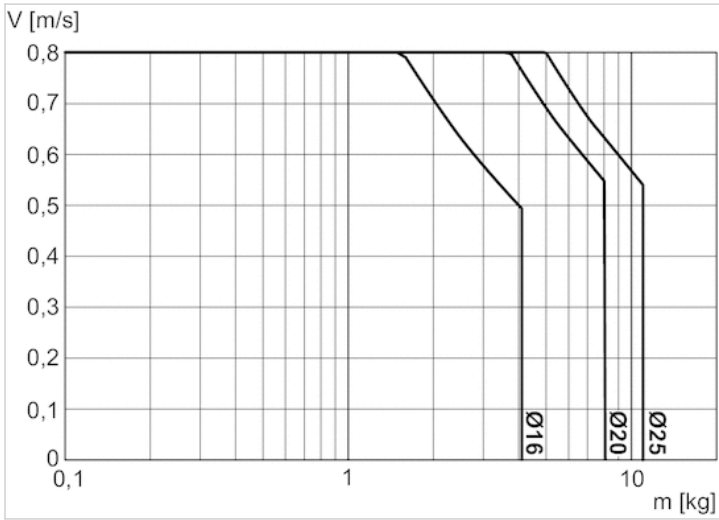


$F = m \cdot a$
 $FG = m \cdot g$
 $a = 1250 \cdot V^2 / H$

F = 减速制动力 [N]
 FG = 重力 [N]
 m = 负荷质量 [kg]
 a = 延迟 [m/s²]
 g = 重力加速度 9,81 [m/s²]
 V = 速度
 H = 缓冲器的行程长度 [mm]

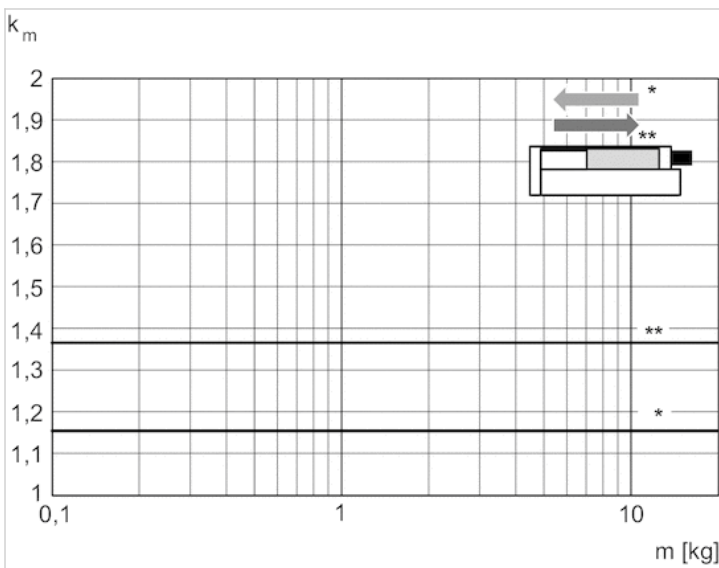
配图

最大移动负载



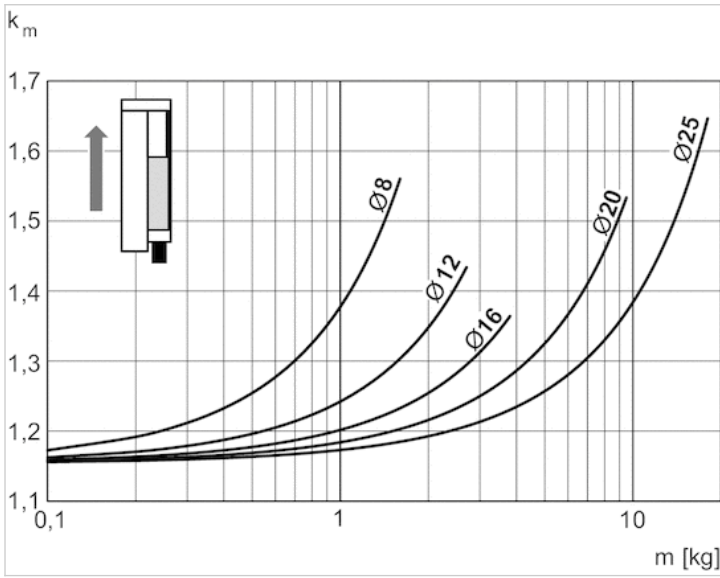
V = 速度 [m/s]
m = 质量

修正系数，必要的水平方向缩回和伸出速度



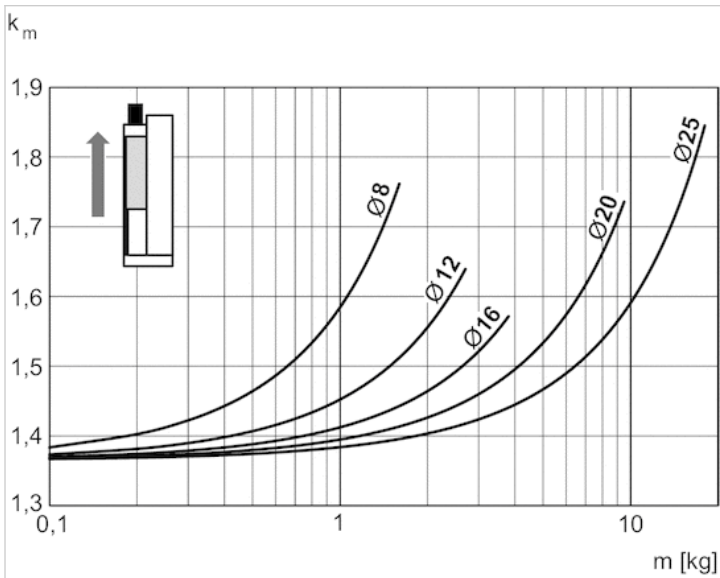
* 伸出
** 缩回
 $V = s/1000 \cdot t \cdot k_m$
V = 速度 [m/s]
S = 行程

修正系数，必要的垂直向上伸出速度



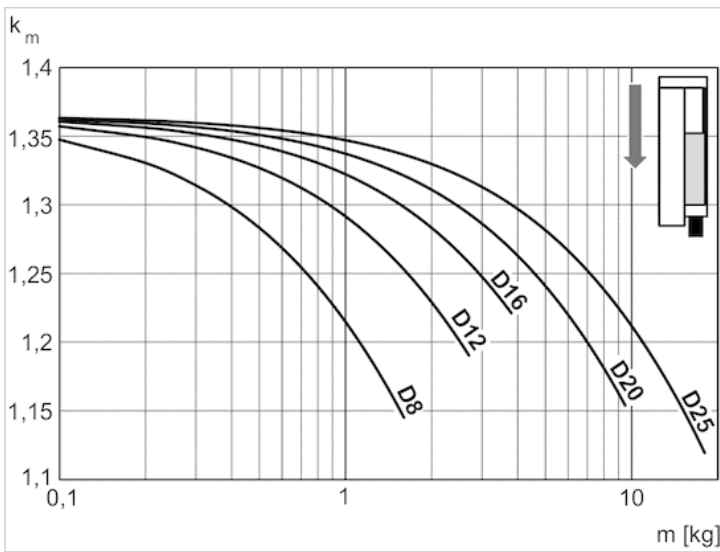
$V = s/1000 \cdot t \cdot k_m$
 $V = \text{速度 [m/s]}$
 $S = \text{行程 [mm]}$
 $t = \text{单次行程时长 [s]}$
 $m = \text{质量}$

修正系数，必要的垂直向上缩回速度



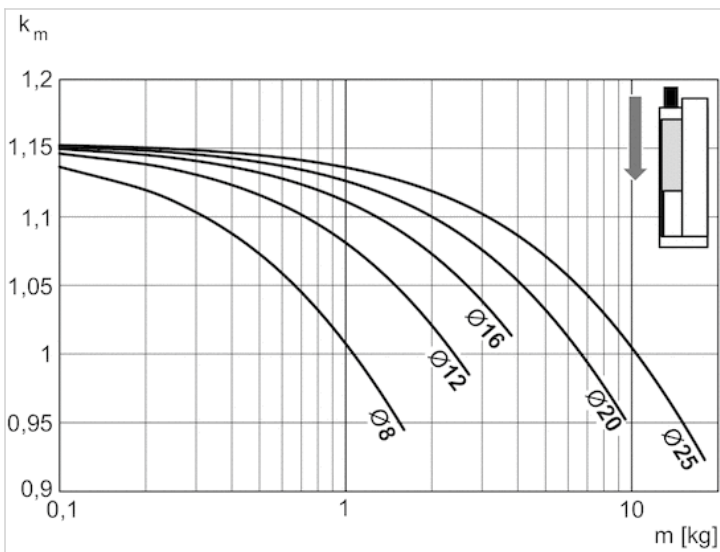
$V = s/1000 \cdot t \cdot k_m$
 $V = \text{速度 [m/s]}$
 $S = \text{行程 [mm]}$
 $t = \text{单次行程时长 [s]}$
 $m = \text{质量}$

修正系数，必要的垂直向下伸出速度



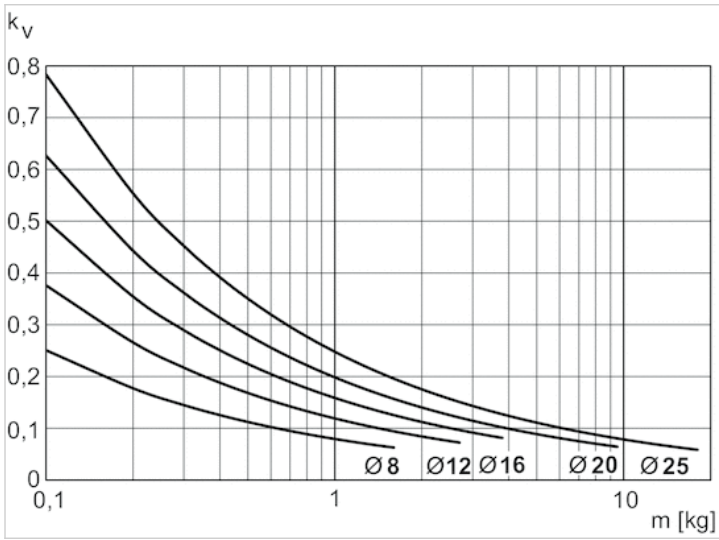
$V = s/1000 \cdot t \cdot k_m$
 $V = \text{速度 [m/s]}$
 $S = \text{行程 [mm]}$
 $t = \text{单次行程时长 [s]}$
 $m = \text{质量}$

修正系数，必要的垂直向下缩回速度



$V = s/1000 \cdot t \cdot k_m$
 $V = \text{速度 [m/s]}$
 $S = \text{行程 [mm]}$
 $t = \text{单次行程时长 [s]}$
 $m = \text{质量}$

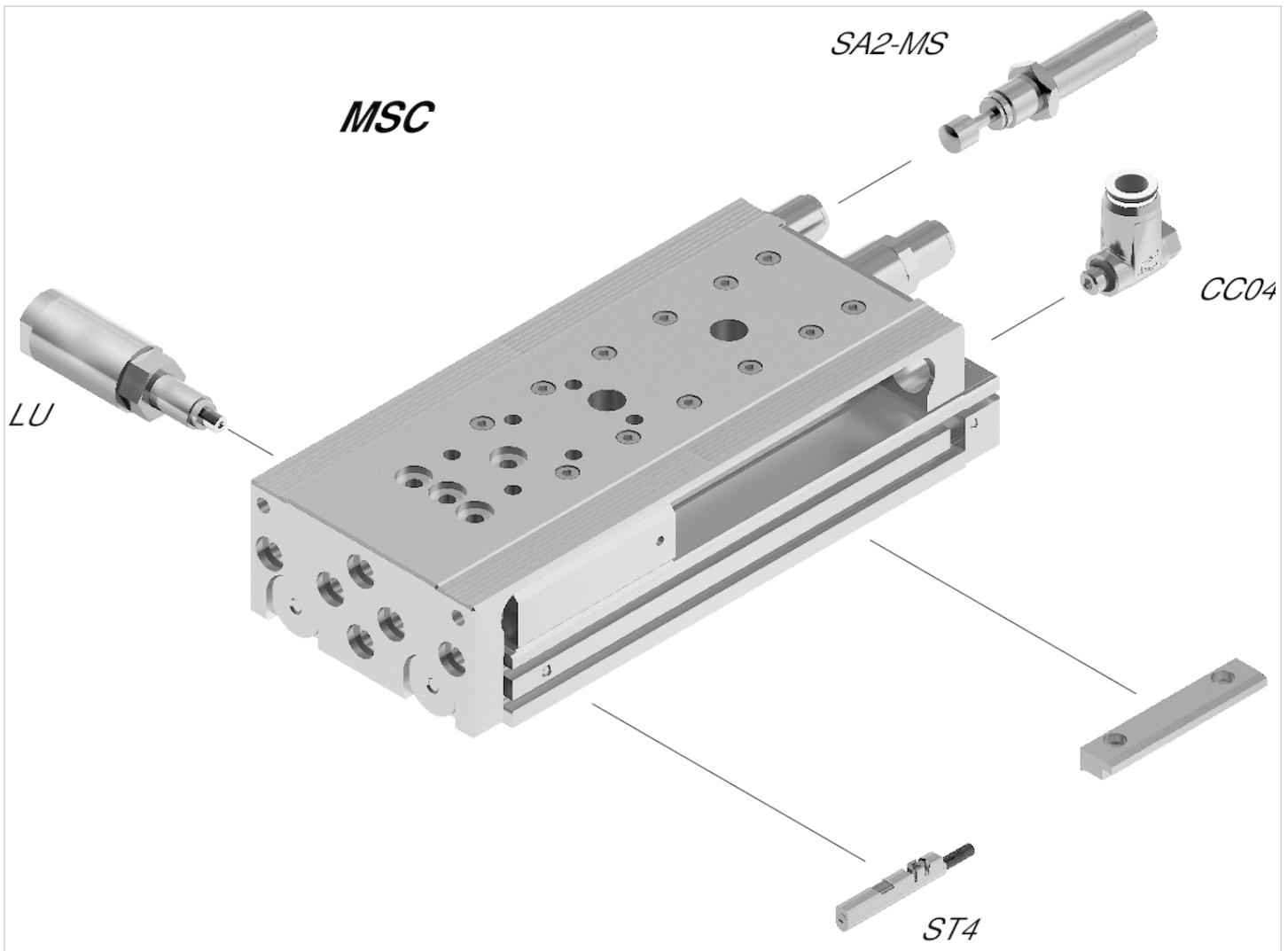
最大活塞伸出速度



$V = \sqrt{s \cdot kv}$
 $V = \text{速度 [m/s]}$
 $S = \text{行程 [mm]}$
 $m = \text{质量}$

附件概览

总览图



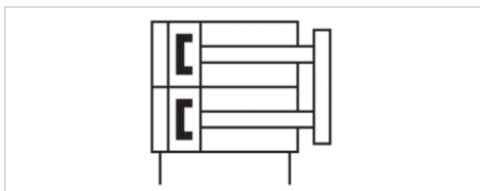
提示：
这一总览图用于确定各种附件固定在气缸上的位置。图纸可简化描述。因此，不允许在标准情况下设置直接的排出管道。

紧凑迷你滑块, 系列 MSC-MG-HM

- 供货范围包括定心环
- Ø 8-25 mm
- 双作用式
- 带磁性活塞
- 缓冲 液压
- Easy2Combine 可用
- 配有双活塞
- 带一体化“中性能”滚珠导轨导向系统



工作压力范围	见下表
最低 / 最高环境温度	0 ... 60 °C
介质	压缩空气
颗粒大小 max.	5 µm
压缩空气中的含油量	0 ... 1 mg/m ³
确定活塞推力的压力	6.3 bar
重复精度	0,02 mm
重量	见下表



技术数据

活塞- Ø	8 mm	12 mm	16 mm	20 mm	25 mm
行程 20	R480640164	-	-	-	-
30	R480640165	R480640171	R480640178	R480640185	R480640192
40	R480640166	R480640172	R480640179	R480640186	R480640193
50	R480640167	R480640173	R480640180	R480640187	R480640194
80	R480640168	R480640174	R480640181	R480640188	R480640195
100	-	R480640175	R480640182	R480640189	R480640196

背面与侧面带空气连接头的底部设计, 可设置中间行程。 , 供货范围包括定心环

技术数据

活塞- Ø 2x	8 mm	12 mm	16 mm	20 mm	25 mm
工作压力范围	1,5 ... 10 bar	1 ... 10 bar	1 ... 10 bar	1 ... 10 bar	1 ... 10 bar
缩回活塞力, 理论	48 N	107 N	218 N	297 N	520 N
伸出活塞力, 理论	143 N	318 N	636 N	854 N	1510 N


 青岛秉诚自动化设备有限公司
 地址: 中国 青岛市重庆南路99号海尔云街甲3号楼7F
 服务热线: 25206-918-365 390
 网址: <http://www.iaventics.com> Email: sales@bechinas.com

活塞- Ø 2x	8 mm	12 mm	16 mm	20 mm	25 mm
最大速度	0,8 m/s	0,8 m/s	0,8 m/s	0,8 m/s	0,8 m/s
缓冲长度	5 mm	7 mm	7 mm	10 mm	14 mm
缓冲能量	0,6 J	1 J	1,2 J	3,1 J	5,8 J

技术信息

压力露点必须至少低于环境和介质温度 15 °C ，并且允许的最高温度为 3 °C 。

压缩空气的油含量必须在整个使用寿命中保持不变。

只可使用经过 AVENTICS 公司许可的油。详细信息请参见文档“技术信息”（ MediaCentre 中获取 ）。

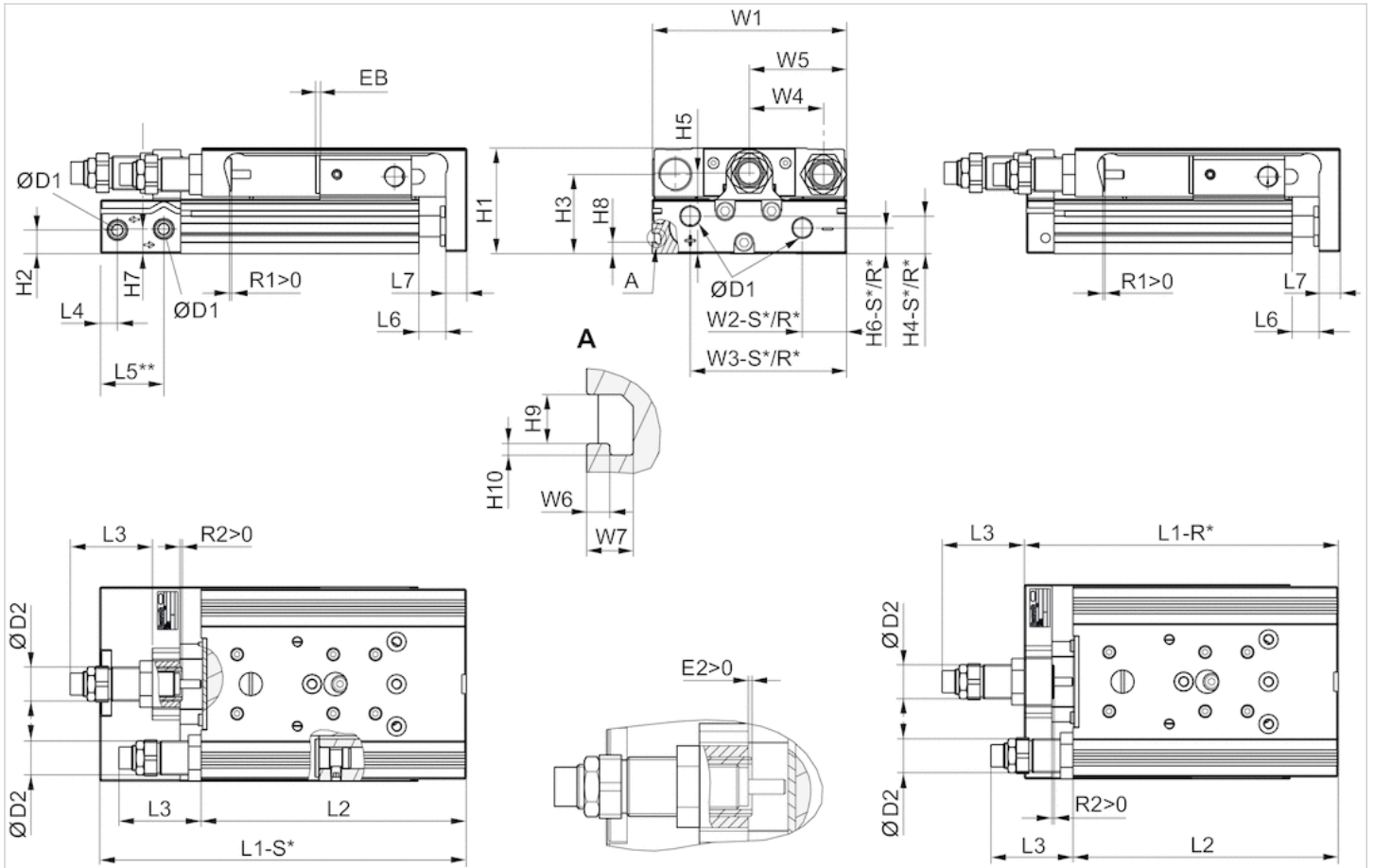
100个连续行程后的重复精度: 0,02 mm

技术信息

材料	
外壳	铝材, 阳极氧化处理
活塞杆	不锈钢
正面板	铝材, 阳极氧化处理
密封	聚氨酯
导向台	铝材, 阳极氧化处理
导轨	钢, 淬火的
对中环	不锈钢

规格

规格



R* : 仅背面带空气连接头的底部设计
 S* : 背面与侧面带空气连接头的底部设计
 ** Ø 8 有一个其他参考面。

规格

活塞- Ø	Ø D1	Ø D2	H1	H2	H3	H4-R	H4-S	H5	H6-R	H6-S	H7	H8	H9	H10	L3 1)	L4	L5 2)
8 mm	M5	M10x1	28	9.6	20.5	-	7.5	19.5	-	5.5	18	-	-	-	31	9.8	-
12 mm	M5	M12x1	34	5.7	25	11.2	11.2	24.5	5.7	5.7	8.3	-	-	-	46.7	7.2	22.5
16 mm	M5	M12x1	40	7.2	29	12.2	12.2	31	7.7	7.7	11.2	-	-	-	44.9	6.5	17.7
20 mm	G 1/8	M16x1,5	50	11.2	37.5	17.3	17.3	38.2	11.7	12.2	11.7	5.5	4.2	1	48.9	8	30
25 mm	G 1/8	M18x1,5	60	14.2	44	15.5	22.9	46.5	13.2	21.7	16.2	6.9	5.2	1.5	67.7	9	31

活塞- Ø	L6	L7	R2	W1	W2-R	W2-S	W3-R	W3-S	W4	W5	W6	W7
8 mm	1.9	6	1.9	50.2	-	19.3	-	30.5	18	W1/2	-	-
12 mm	2	8	2	66	28.8	28.8	53	53	24.5	W1/2	-	-
16 mm	2	10	2	76	31	31	60.5	60.5	30	W1/2	-	-
20 mm	2.1	10	2.1	92	10	21	74	74	35	W1/2	2	4
25 mm	2.1	12	2.1	112	11	14	92	92	44	W1/2	2.5	4.8

S = 行程

1) 最大
 2) 0 号有一个其他参考面
 BC&E 青岛秉诚自动化设备有限公司
 地址：中国 青岛市重庆南路99号海尔云街甲3号楼7F

服务热线：4006-918-365
 网址：<http://www.iaventics.com>

传真：(86-532)585-10-365
 Email：sales@bechinas.com

R2 =冲程返回时，行程设置区域

取决于冲程的尺寸

活塞- Ø	S=10 EB	S=20 EB	S=30 EB	S=40 EB	S=50 EB	S=80 EB
8 mm	32	22	12	2	2	2
12 mm	32	22	12	2	2	2
16 mm	22	12	2	2	2	2
20 mm	22	12	2	2	2	2
25 mm	32	22	12	2	2	2

活塞- Ø	S=100 EB	S=10 L1-R	S=20 L1-R	S=30 L1-R	S=40 L1-R	S=50 L1-R
8 mm	-	-	-	-	-	-
12 mm	2	109.3	109.3	109.3	109.3	124.3
16 mm	2	101.8	101.8	101.8	111.8	126.8
20 mm	2	112.9	112.9	112.9	122.9	137.9
25 mm	2	136.1	136.1	136.1	136.1	149.1

活塞- Ø	S=80 L1-R	S=100 L1-R	S=10 L1-S	S=20 L1-S	S=30 L1-S
8 mm	-	-	100.7	100.7	100.7
12 mm	170.3	190.3	126.2	126.2	126.2
16 mm	172.8	192.8	112.7	112.7	112.7
20 mm	182.9	202.9	137.8	137.8	137.8
25 mm	195.1	215.1	159.8	159.8	159.8

活塞- Ø	S=40 L1-S	S=50 L1-S	S=80 L1-S	S=100 L1-S	S=10 L2	S=20 L2
8 mm	100.7	120.7	170.7	-	93.5	93.5
12 mm	126.2	141.2	187.2	207.2	98.8	98.8
16 mm	122.7	137.7	183.7	203.7	90.4	90.4
20 mm	147.8	162.8	207.8	227.8	100.5	100.5
25 mm	159.8	172.8	218.8	238.8	121.5	121.5

活塞- Ø	S=30 L2	S=40 L2	S=50 L2	S=80 L2	S=100 L2	S=10 R1 1)
8 mm	93.5	93.5	113.5	163.5	-	4.2
12 mm	98.8	98.8	113.8	159.8	179.8	5.7
16 mm	90.4	100.4	115.4	161.4	181.4	8.7
20 mm	100.5	110.5	125.5	170.5	190.5	12.4
25 mm	121.5	121.5	134.5	180.5	200.5	11.5

活塞- Ø	S=20 R1 1)	S=30 R1 1)	S=40 R1 1)	S=50 R1 1)	S=80 R1 1)
8 mm	4.2	4.2	4.2	4.2	4.2
12 mm	5.7	5.7	5.7	5.7	5.7
16 mm	8.7	8.7	8.7	8.7	8.7
20 mm	12.4	12.4	12.4	12.4	12.4
25 mm	11.5	11.5	11.5	10.5	11.5

活塞- Ø	S=100 R1 1)	S=10 R2 1)	S=20 R2 1)	S=30 R2 1)	S=40 R2 1)
8 mm	–	4.1	4.1	4.1	4.1
12 mm	5.7	2	2	2	2
16 mm	8.7	1.5	1.5	1.5	1.5
20 mm	12.4	1.5	1.5	1.5	11.5
25 mm	11.5	7.5	7.5	7.5	7.5

活塞- Ø	S=50 R2 1)	S=80 R2 1)	S=100 R2 1)
8 mm	4.1	4.1	–
12 mm	10	12	12
16 mm	6	7	5.7
20 mm	9.5	14	14
25 mm	3.3	7.5	9.2

S = 行程

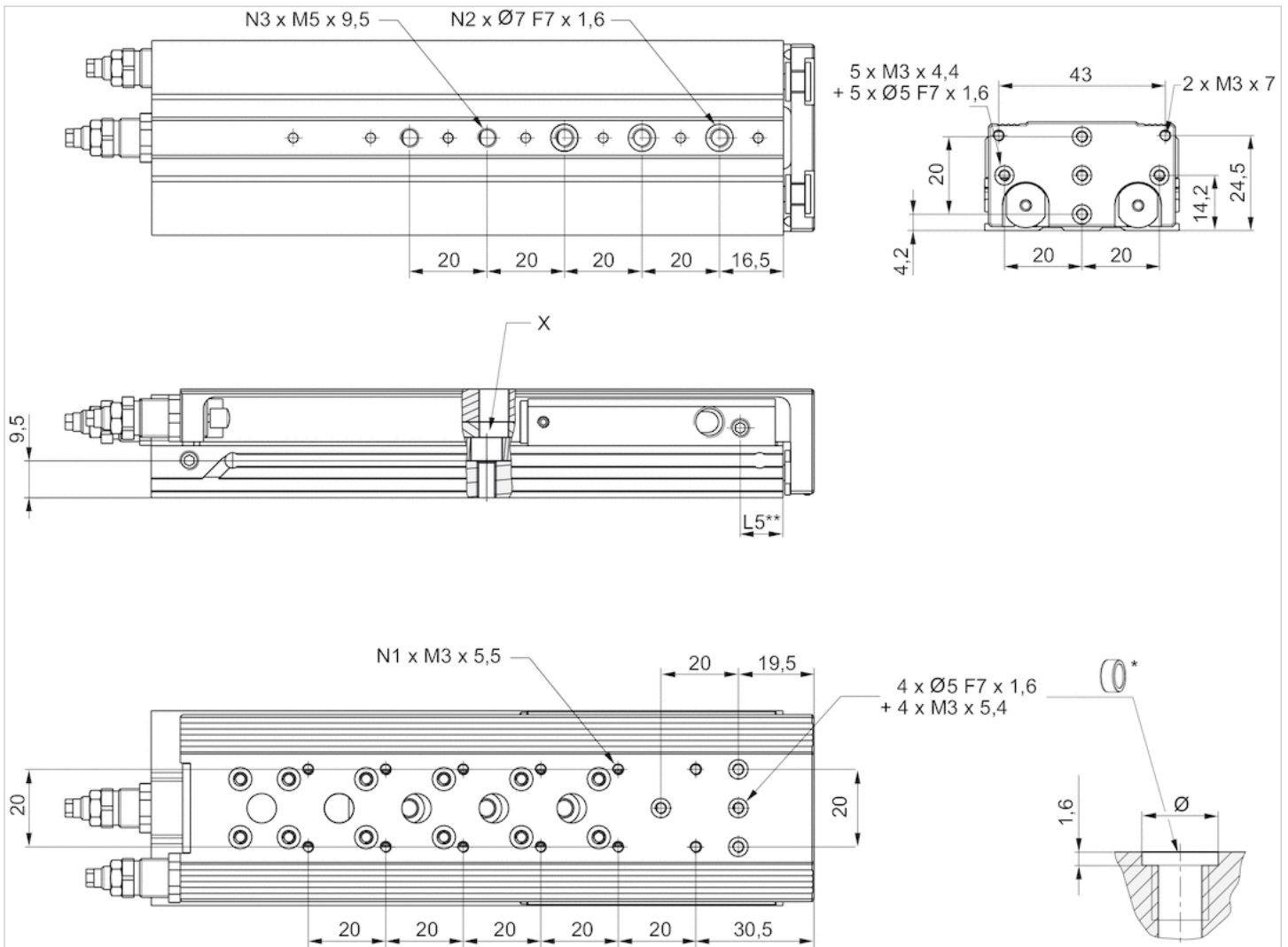
R1 = 冲程前进时，行程设置区域

R2 = 冲程返回时，行程设置区域

1) 最大

规格

MSC-08



* =对中环
 ** Ø 8 有一个其他参考面。

规格

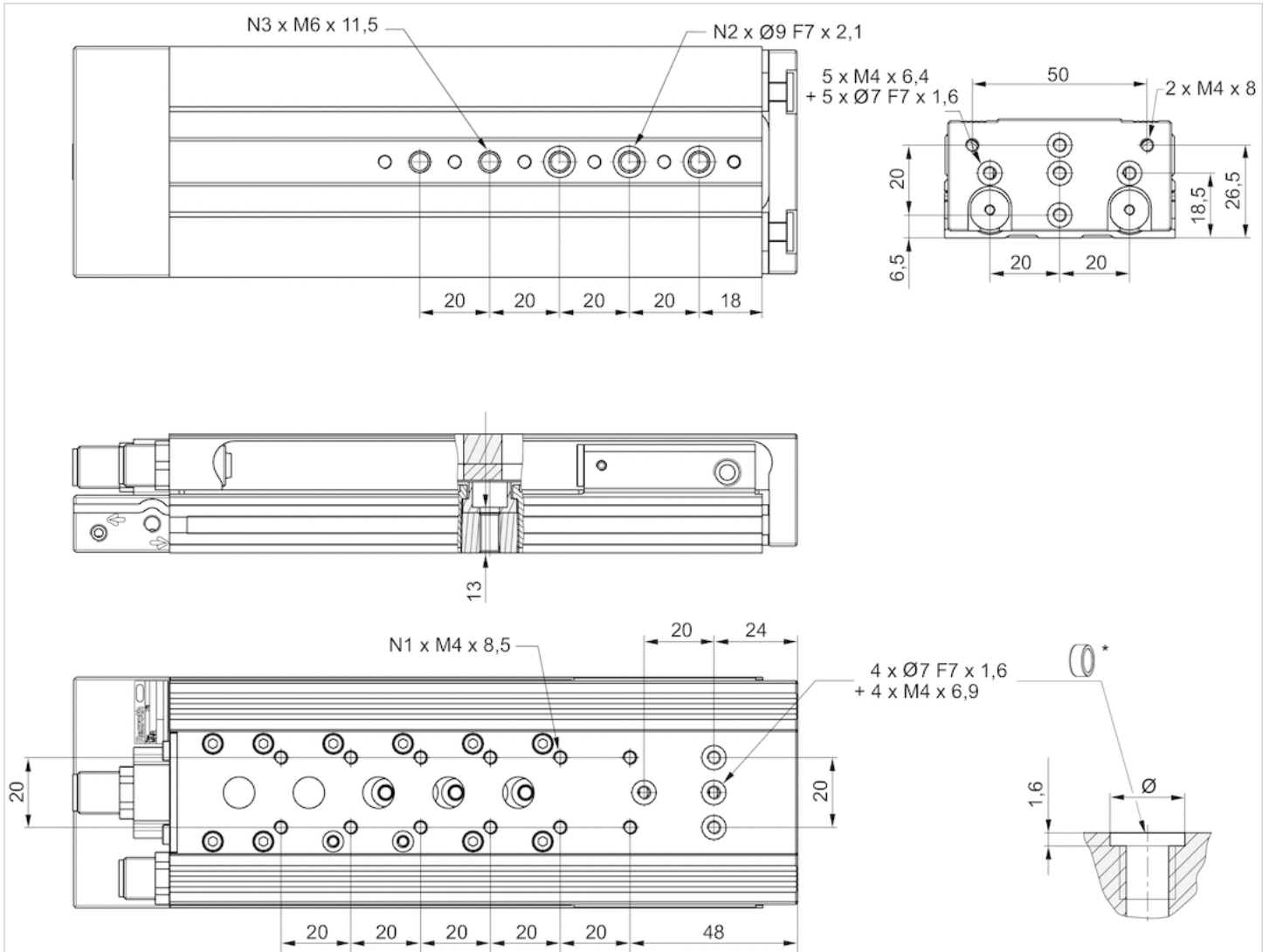
活塞- Ø	S	N1	N2	N3	L5	X
8 mm	20	4	2	2	11	-
8 mm	30	4	2	2	11	-
8 mm	40	6	2	2	11	-
8 mm	50	8	3	3	11	1)
8 mm	80	12	3	5	11	-

S = 行程

1) 仅在拆卸行程限制器螺栓后，方才进入通孔

规格

MSC-12



* =对中环

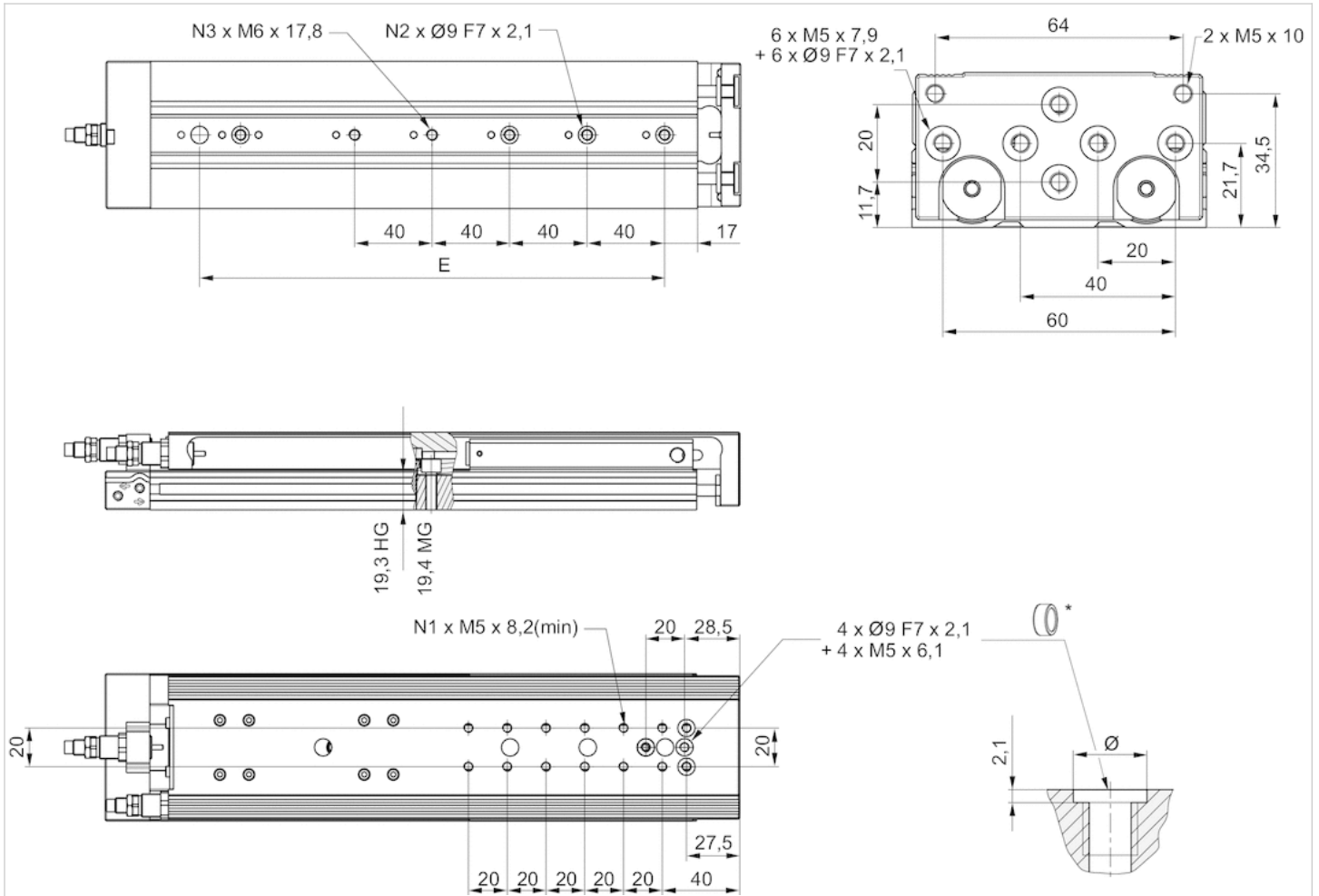
规格

活塞- Ø	S	N1	N2	N3
12 mm	30	2	2	2
12 mm	40	2	2	2
12 mm	50	4	3	3
12 mm	80	6	3	5
12 mm	100	8	3	5

S = 行程

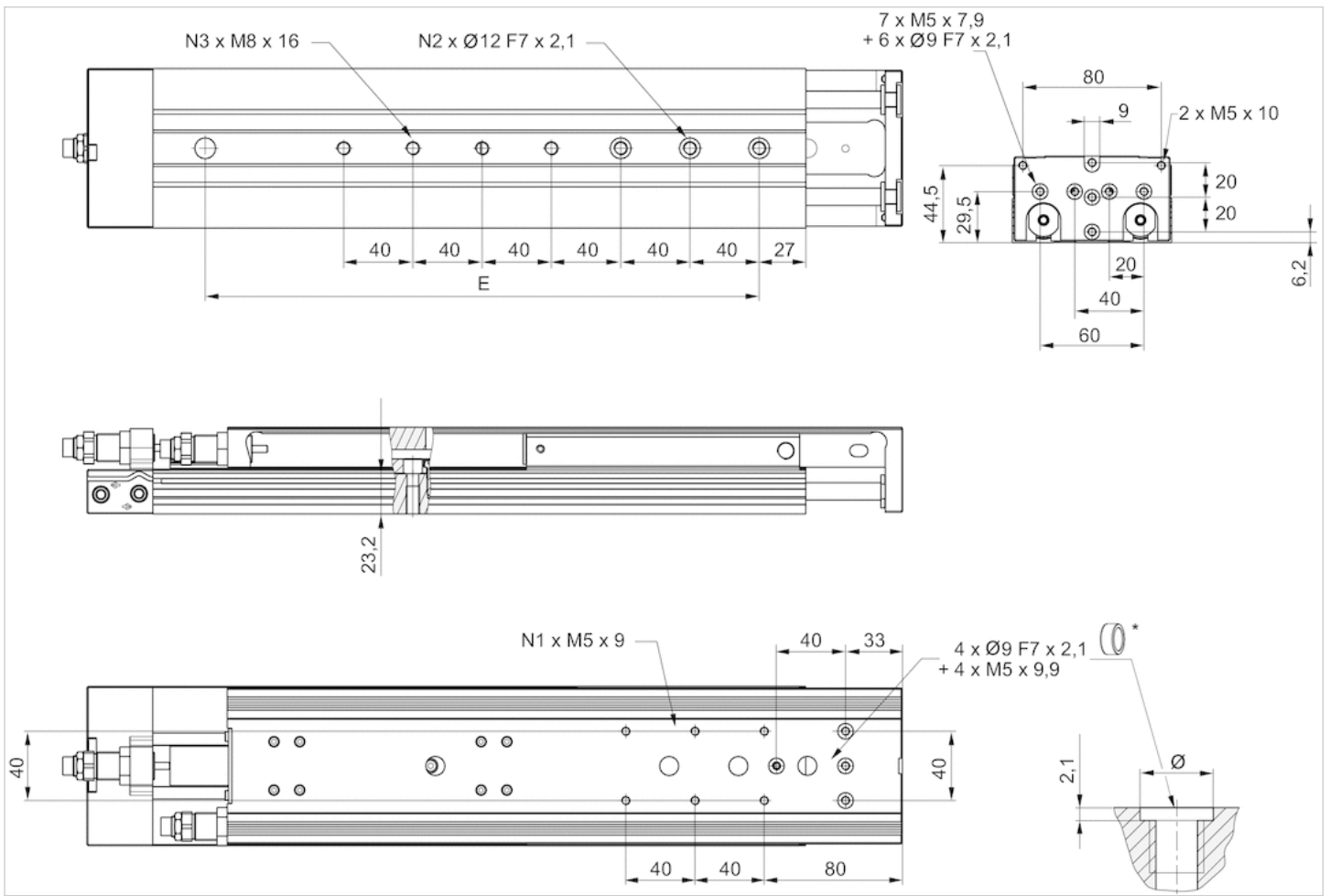
规格

MSC-16



* =对中环

MSC-20



* =对中环

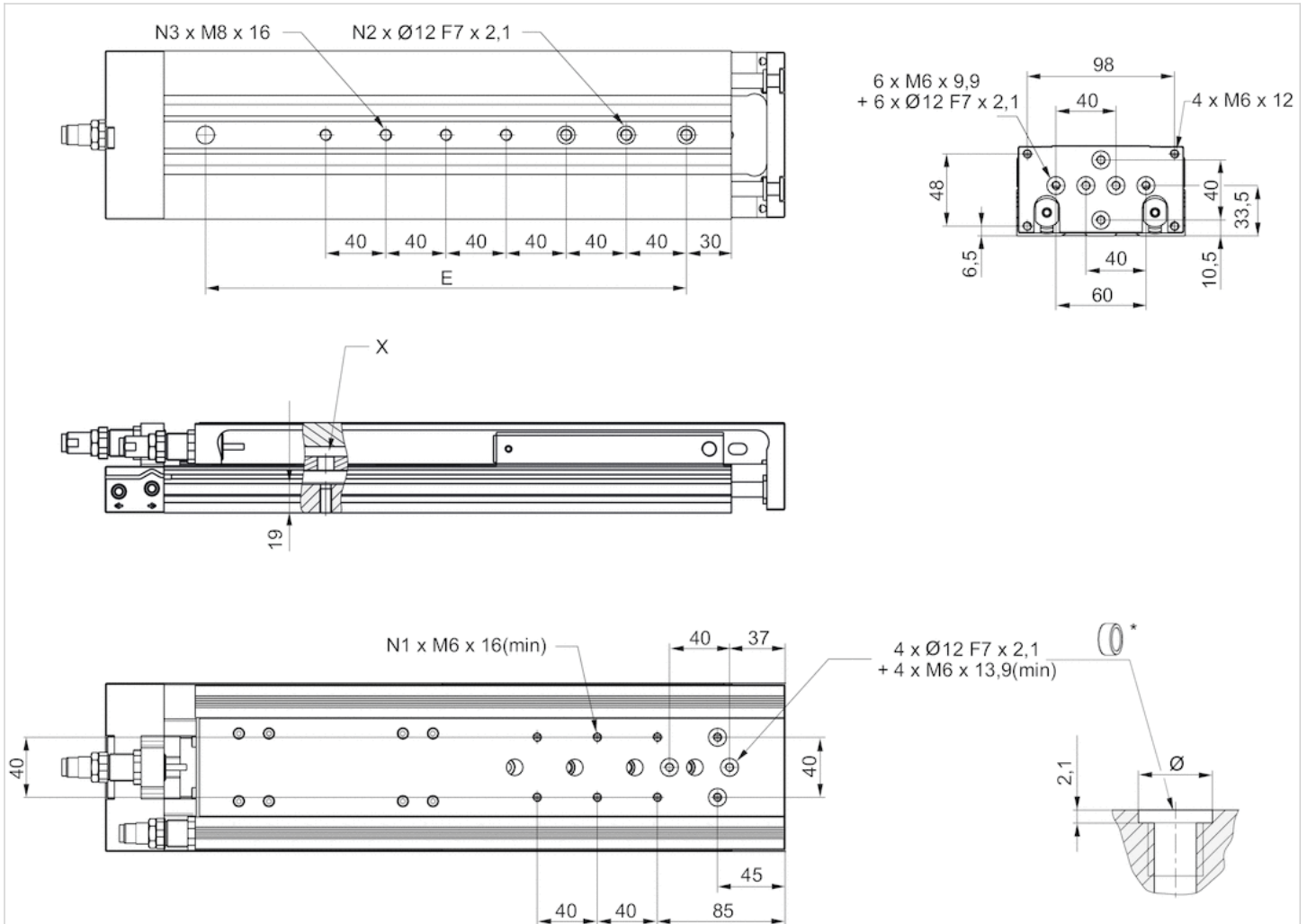
规格

活塞- Ø	S	N1	N2	N3
20 mm	30	2	2	2
20 mm	40	2	2	2
20 mm	50	2	2	2
20 mm	80	4	3	3
20 mm	100	4	3	3

S = 行程

规格

MSC-25



* =对中环

规格

活塞- Ø	S	N1	N2	N3	X
25 mm	30	2	2	2	1)
25 mm	40	2	2	2	-
25 mm	50	4	2	2	-
25 mm	80	4	3	3	-
25 mm	100	4	3	3	-

S = 行程

1) 仅在拆卸行程限制器螺栓后，方才进入通孔

移动工件的重量 (kg)

活塞- Ø	S=10	S=20	S=30	S=40	S=50	S=80	S=100	S=125	S=150	S=200
8 mm	0.165	0.165	0.165	0.165	0.195	0.265	-	-	-	-
12 mm	0.235	0.235	0.235	0.235	0.315	0.403	0.416	-	-	-

青岛秉诚自动化设备有限公司
 地址：中国 青岛市重庆南路99号海尔云街甲3号楼7F
 服务热线：4006-918-365
 网址：http://www.idvav.com
 传真：(86-532)585-10-365
 Email：sales@bechinac.com

活塞- Ø	S=10	S=20	S=30	S=40	S=50	S=80	S=100	S=125	S=150	S=200
16 mm	0.375	0.375	0.375	0.4	0.45	0.615	0.65	0.725	0.765	–
20 mm	0.655	0.655	0.655	0.69	0.765	0.985	1.035	1.2	1.29	1.54
25 mm	1.1	1.1	1.1	1.1	1.225	1.45	1.625	1.885	2.085	2.445

S = 行程

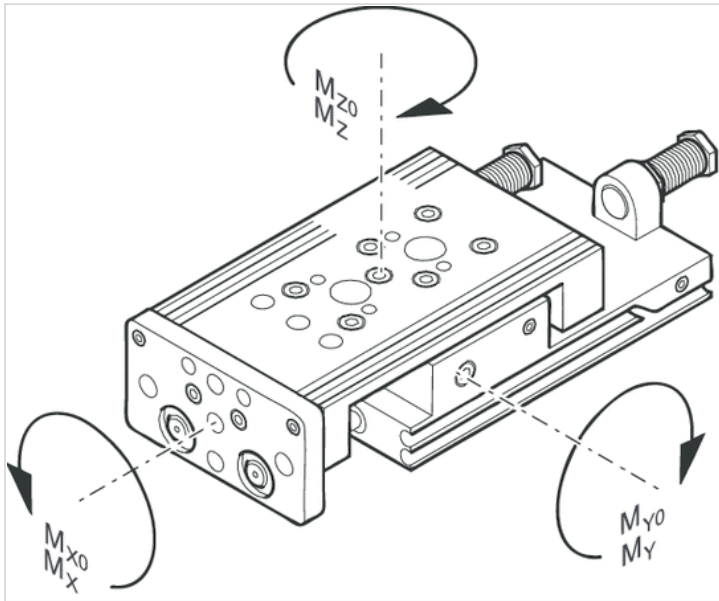
重量 (kg)

活塞- Ø	S	重量 kg
8 mm	20	0,36 kg
8 mm	30	0,35 kg
8 mm	40	0,34 kg
8 mm	50	0,41 kg
8 mm	80	0,56 kg
12 mm	30	0,6 kg
12 mm	40	0,59 kg
12 mm	50	0,67 kg
12 mm	80	0,92 kg
12 mm	100	0,99 kg
16 mm	30	0,76 kg
16 mm	40	0,82 kg
16 mm	50	1,29 kg
16 mm	80	1,37 kg
16 mm	100	1,94 kg
20 mm	30	1,38 kg
20 mm	40	1,45 kg
20 mm	50	1,61 kg
20 mm	80	2,1 kg
20 mm	100	2,23 kg
25 mm	30	2,42 kg
25 mm	40	2,38 kg
25 mm	50	2,64 kg
25 mm	80	3,29 kg
25 mm	100	3,56 kg

S = 行程

规格

承载能力



M = 最大允许的扭矩

规格

活塞- Ø	S	a [mm] 1)	d [mm] 2)	Mx0 3)	My0 3)	Mz0 3)	Mx 4)	My 4)	Mz 4)
8 mm	20	69.5	12	5.8	5.9	5.9	1.1	1.7	1.7
8 mm	30	69.5	12	5.8	5.9	5.9	1.1	1.7	1.7
8 mm	40	69.5	12	5.8	5.9	5.9	1.1	1.7	1.7
8 mm	50	83	12	5.8	5.9	5.9	1.3	1.7	1.7
8 mm	80	121	12	8	14.6	14.6	1.3	3.7	3.7
12 mm	30	77	15	13.8	6.45	6.45	3.5	1.6	1.6
12 mm	40	77	15	13.8	6.45	6.45	3.5	1.6	1.6
12 mm	50	81	15	13.8	6.45	6.45	3.5	1.6	1.6
12 mm	80	117	15	17.3	15.6	15.6	5.2	3.5	3.5
12 mm	100	137	15	17.3	15.6	15.6	5.2	3.5	3.5
16 mm	30	65	15	31.6	11.95	11.95	6.5	3.2	3.2
16 mm	40	75	15	31.6	11.95	11.95	6.5	3.2	3.2
16 mm	50	86	15	31.6	11.95	11.95	7	3.2	3.2
16 mm	80	123	15	45	27.3	27.3	8.7	6.3	6.3
16 mm	100	144	15	45	27.3	27.3	8.7	6.3	6.3
20 mm	30	75	20	31.6	11.95	11.95	9.6	4	4
20 mm	40	75	20	31.6	11.95	11.95	9.6	4	4
20 mm	50	92	20	31.6	11.95	11.95	10	4	4
20 mm	80	125	20	45	27.3	27.3	11.7	8	8
20 mm	100	143	20	45	27.3	27.3	11.7	8	8
25 mm	30	85	24	87	24.5	24.5	22.9	6.6	6.6
25 mm	40	85	24	87	24.5	24.5	22.9	6.6	6.6
25 mm	50	102	24	87	24.5	24.5	15.3	6.6	6.6
25 mm	80	134	24	110	62.5	62.5	18.8	14.5	14.6

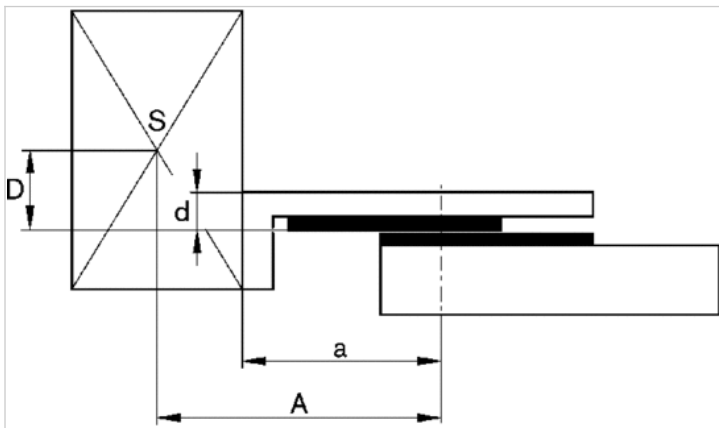
活塞- Ø	S	a [mm] 1)	d [mm] 2)	Mx0 3)	My0 3)	Mz0 3)	Mx 4)	My 4)	Mz 4)
25 mm	100	152	24	110	62.5	62.5	18.8	14.5	14.6

S = 行程

- 1) 修正系数 (a)
- 2) 修正系数 (b)
- 3) 静态力矩 M [Nm]
- 4) 动态力矩 M [Nm]

规格

修正系数 (a d)



水平

Diagram 1: Horizontal force F at distance a from center of gravity. Static moment at B: $M_{B0} = F_G \cdot A + F \cdot D$. Dynamic moment at B: $M_B = F_G \cdot A$.

Diagram 2: Vertical force F_G at distance B from center of gravity. Static moment at C: $M_{C0} = F_G \cdot B$. Dynamic moment at C: $M_C = F_G \cdot B$.

Diagram 3: Side force F at distance B from center of gravity. Static moment at A: $M_{A0} = F \cdot B$. Dynamic moment at A: $M_A = 0$.

dyn.	$\frac{M_A}{M_1} + \frac{M_B}{M_2} + \frac{M_C}{M_3} \leq 1$
stat.	$\frac{M_{A0}}{M_{Z0}} + \frac{M_{B0}}{M_{Y0}} + \frac{M_{C0}}{M_{X0}} \leq 1$

$F = m \cdot a$
 $F_G = m \cdot g$
 $a = 1250 \cdot V^2 / H$

F = 减速制动力 [N]

F = 重力 [N]

m = 负荷质量 [kg]

a = 青岛秉诚自动化设备有限公司
地址：中国 青岛市重庆南路99号海尔云街甲3号楼7F

服务热线：4006-918-365
网址：<http://www.iaventics.com>

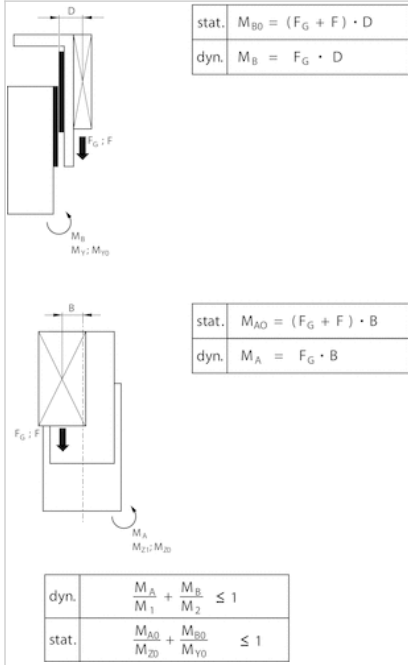
传真：(86-532)585-10-365
Email：sales@bechinas.com

g = 重力加速度 9,81 [m/s²]

V = 速度

H = 缓冲器的行程长度 [mm]

垂直地



$F = m \cdot a$

$FG = m \cdot g$

$a = 1250 \cdot V^2 / H$

F = 减速制动力 [N]

F = 重力 [N]

m = 负荷质量 [kg]

a = 延迟 [m/s²]

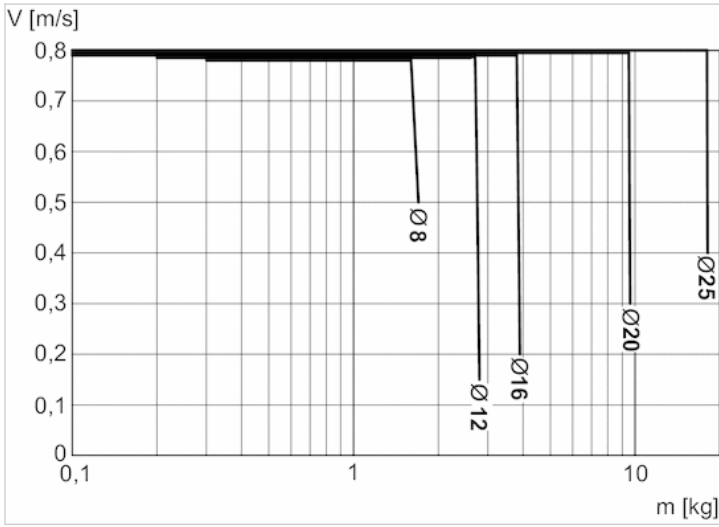
g = 重力加速度 9,81 [m/s²]

V = 速度

H = 缓冲器的行程长度 [mm]

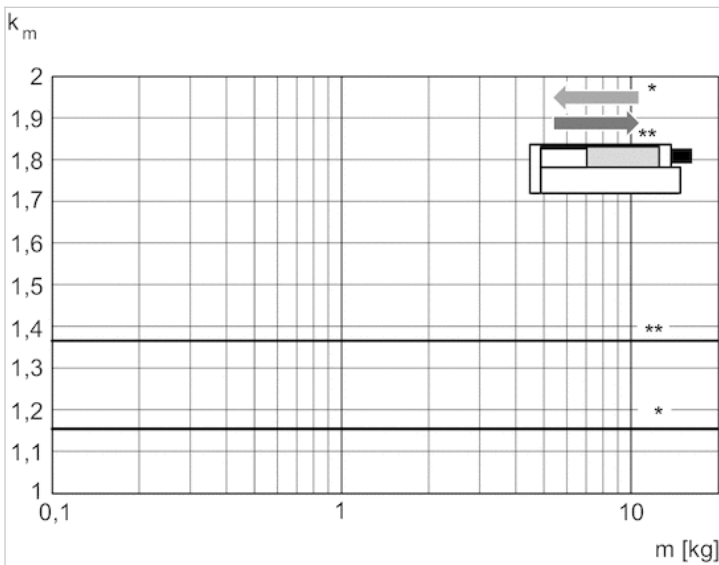
配图

最小和最大的移动载荷



V = 速度 [m/s]
m = 质量

修正系数，必要的水平方向缩回和伸出速度



* 伸出
** 缩回
 $V = s/1000 \cdot t \cdot k_m$
V = 速度 [m/s]
S = 行程

最大附加移动重量 - 水平



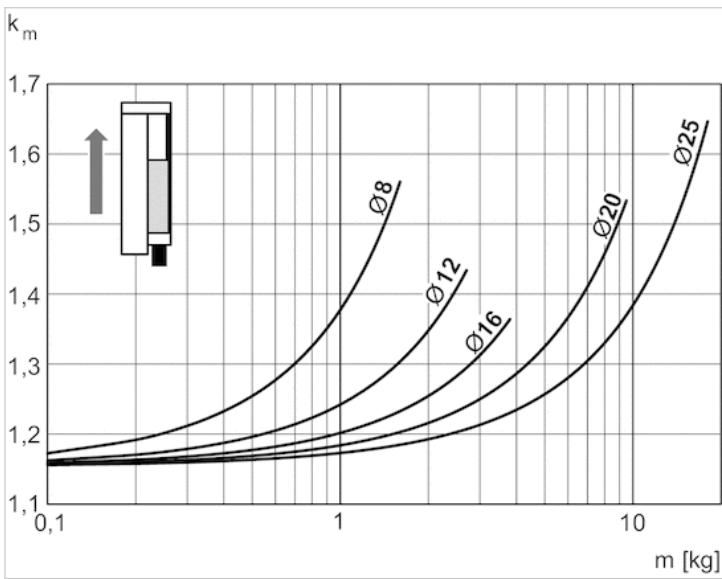
S = 行程 [mm]
 2 x S = 1 循环
 V = 速度 [m/s]
 m = 质量

最大附加移动重量 - 垂直



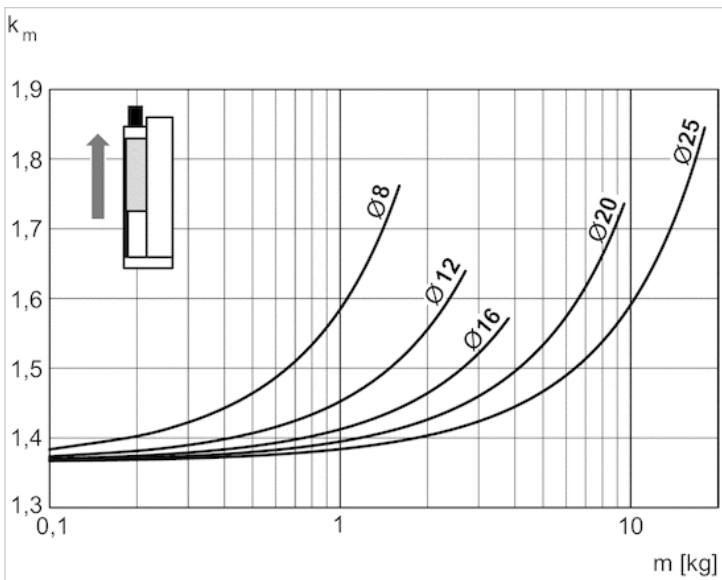
S = 行程 [mm]
 2 x S = 1 循环
 V = 速度 [m/s]
 m = 质量

修正系数，必要的垂直向上伸出速度



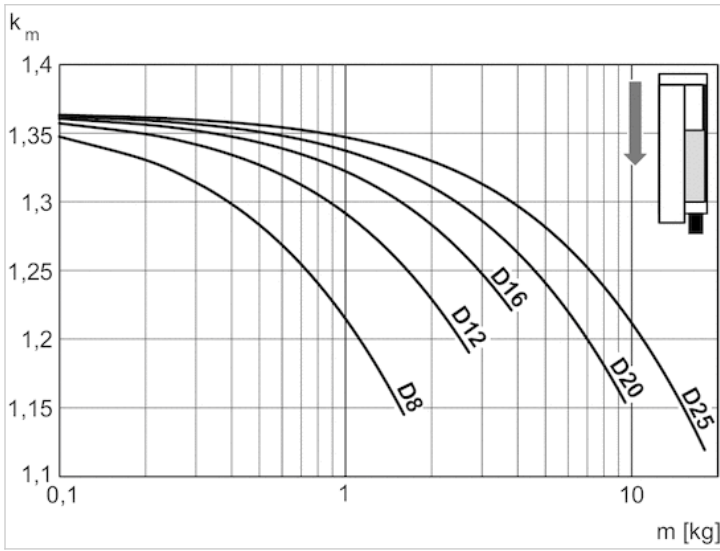
$V = s/1000 \cdot t \cdot k_m$
 $V = \text{速度 [m/s]}$
 $S = \text{行程 [mm]}$
 $t = \text{单次行程时长 [s]}$
 $m = \text{质量}$

修正系数，必要的垂直向上缩回速度



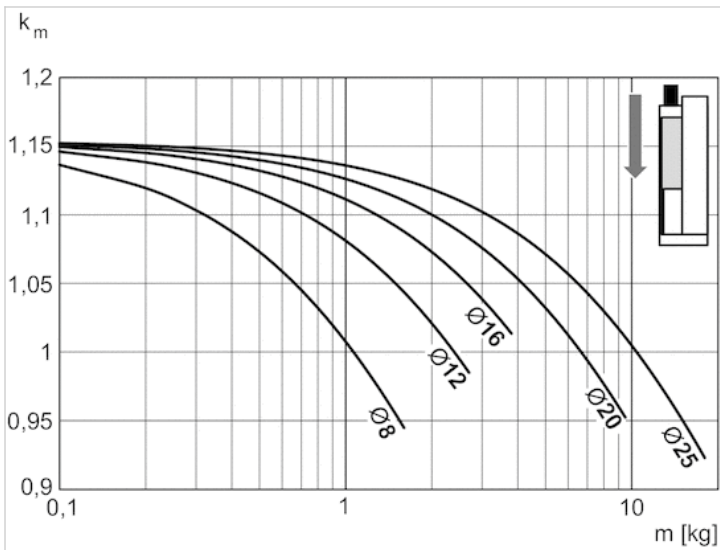
$V = s/1000 \cdot t \cdot k_m$
 $V = \text{速度 [m/s]}$
 $S = \text{行程 [mm]}$
 $t = \text{单次行程时长 [s]}$
 $m = \text{质量}$

修正系数，必要的垂直向下伸出速度



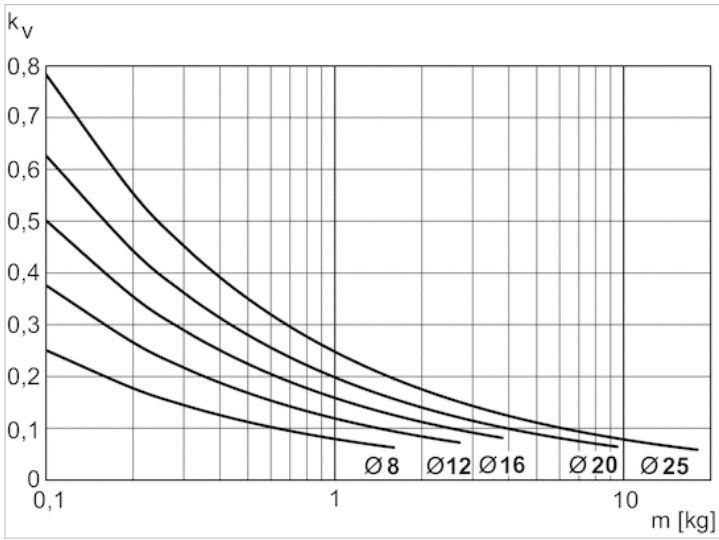
$V = s/1000 \cdot t \cdot k_m$
 V = 速度 [m/s]
 S = 行程 [mm]
 t = 单次行程时长 [s]
 m = 质量

修正系数，必要的垂直向下缩回速度



$V = s/1000 \cdot t \cdot k_m$
 V = 速度 [m/s]
 S = 行程 [mm]
 t = 单次行程时长 [s]
 m = 质量

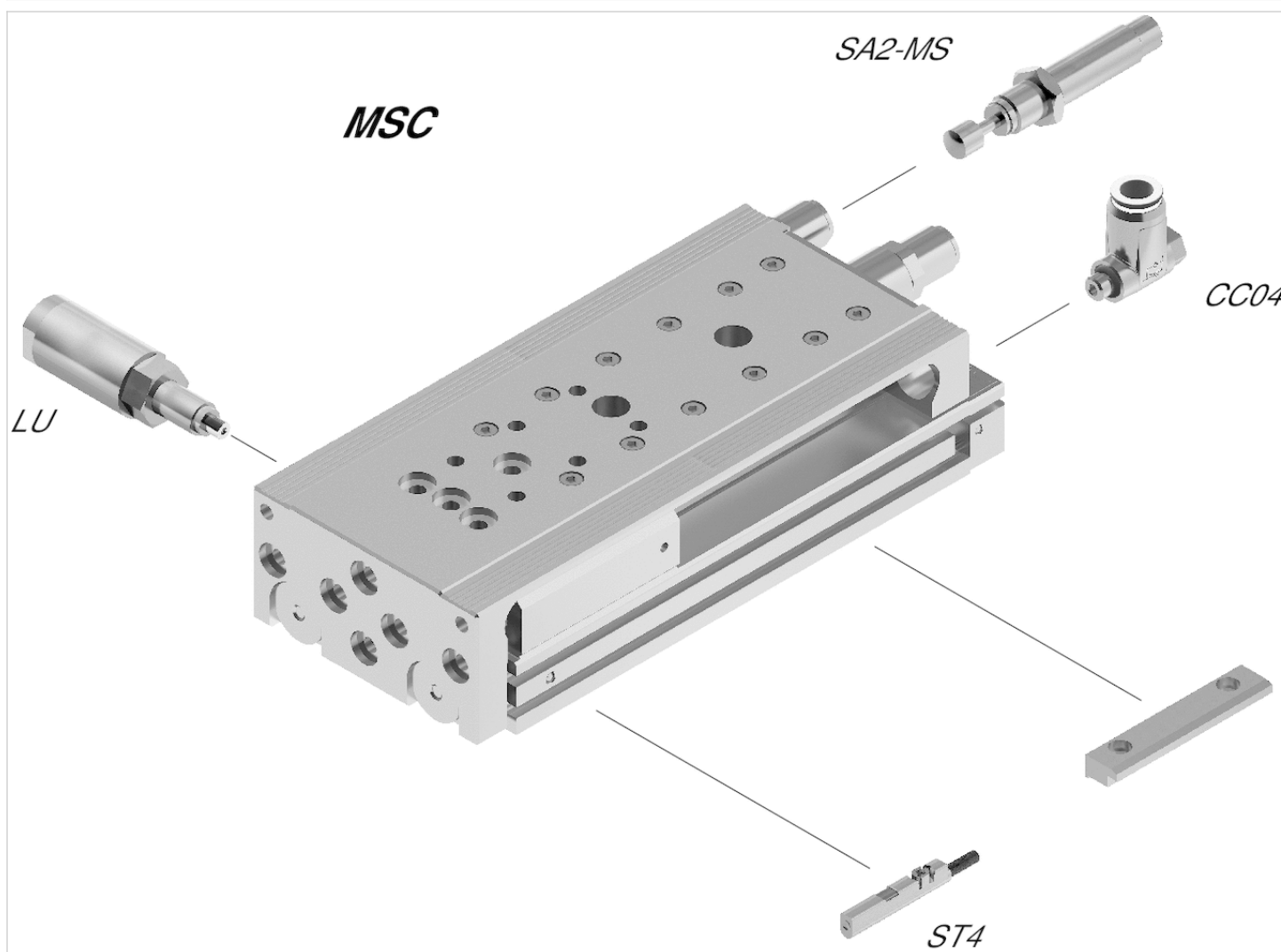
最大活塞伸出速度



$V = \sqrt{s \cdot kv}$
 V = 速度 [m/s]
 S = 行程 [mm]
 m = 质量

附件概览

总览图



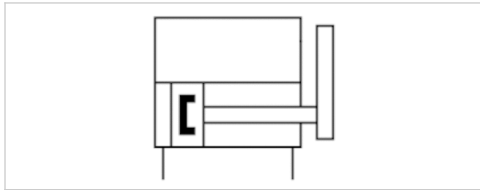
提示：
这一总览图用于确定各种附件固定在气缸上的位置。图纸可简化描述。因此，不允许在标准情况下设置直接的排出管道。

紧凑迷你滑块, 系列 MSC

- 供货范围包括定心环
- Ø 8-25 mm
- 双作用式
- 单活塞



工作压力范围	见下表
最低 / 最高环境温度	0 ... 60 °C
介质	压缩空气
颗粒大小 max.	5 µm
压缩空气中的含油量	0 ... 1 mg/m ³
重复精度	0,3 mm



技术数据

活塞- Ø 2x	8 mm	12 mm	16 mm	20 mm	25 mm
工作压力范围	2 ... 10 bar	1,5 ... 10 bar	1 ... 10 bar	1 ... 10 bar	1 ... 10 bar
缩回活塞力, 理论	24 N	53 N	109 N	148 N	260 N
伸出活塞力, 理论	32 N	71 N	127 N	198 N	309 N
最大速度	0,8 m/s	0,8 m/s	0,8 m/s	0,8 m/s	0,8 m/s

技术信息

压力露点必须至少低于环境和介质温度 15 °C , 并且允许的最高温度为 3 °C 。
 压缩空气的油含量必须在整个使用寿命中保持不变。
 只可使用经过 AVENTICS 公司许可的油。详细信息请参见文档“技术信息” (MediaCentre 中获取) 。

技术信息

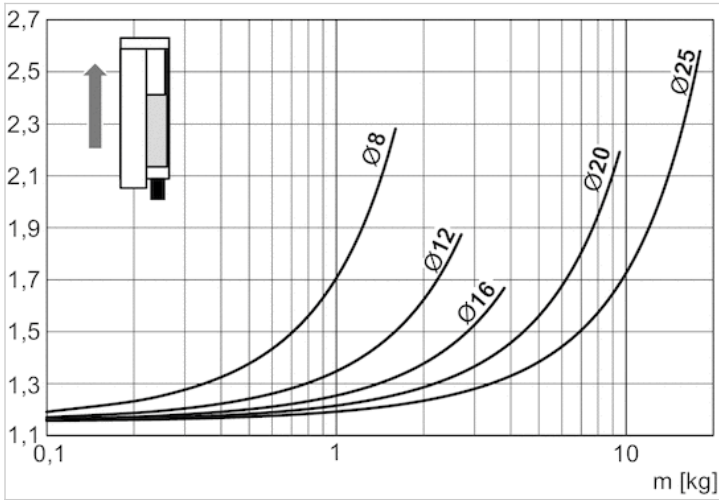
材料	
外壳	铝材, 阳极氧化处理
活塞杆	不锈钢
正面板	铝材, 阳极氧化处理
密封	聚氨酯
导向台	铝材, 阳极氧化处理
导轨	钢

青岛秉诚自动化设备有限公司
 地址：中国·青岛市重庆南路99号海尔云街甲3号楼7F
 服务热线：4006-918-365
 网址：<http://www.iaventics.com>
 传真：(86-532)585-10-365
 Email：sales@bechinas.com

材料	
对中环	不锈钢

配图

修正系数，必要的垂直向上伸出速度

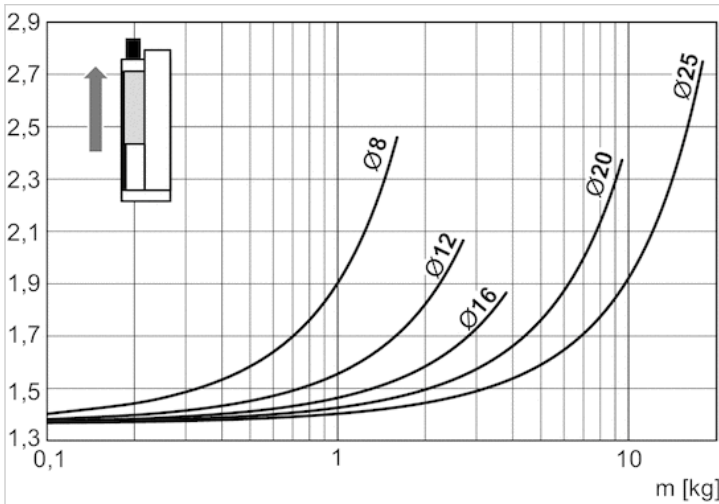


$$V = s/1000 \cdot t \cdot km$$

V = 速度 [m/s]

S = 行程 [mm]

修正系数，必要的垂直向上缩回速度

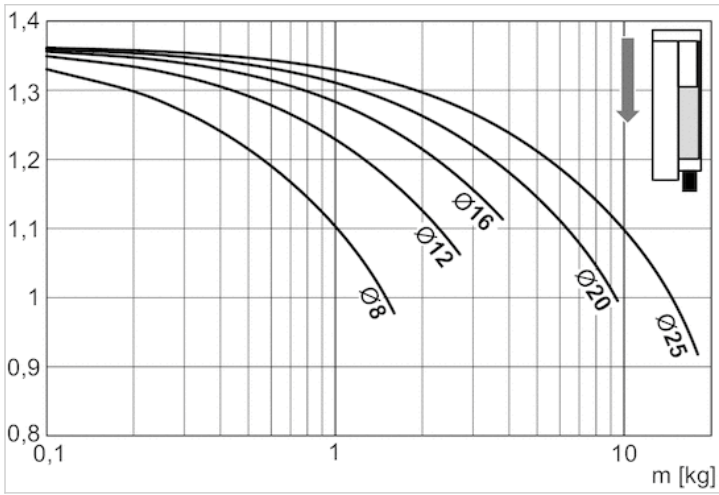


$$V = s/1000 \cdot t \cdot km$$

V = 速度 [m/s]

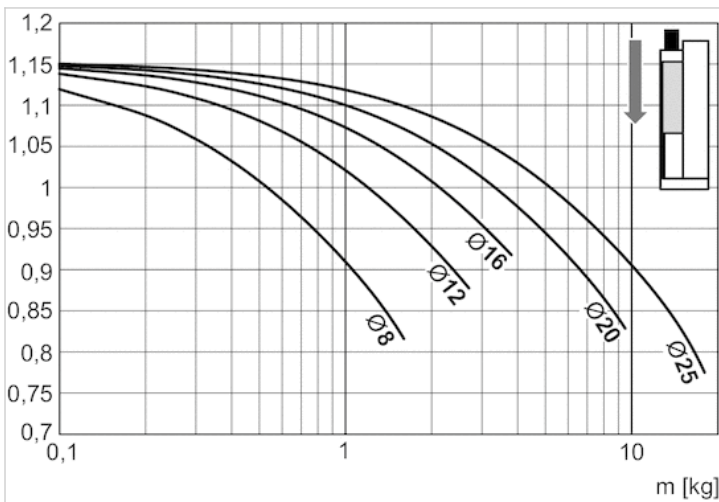
S = 行程 [mm]

修正系数，必要的垂直向下伸出速度



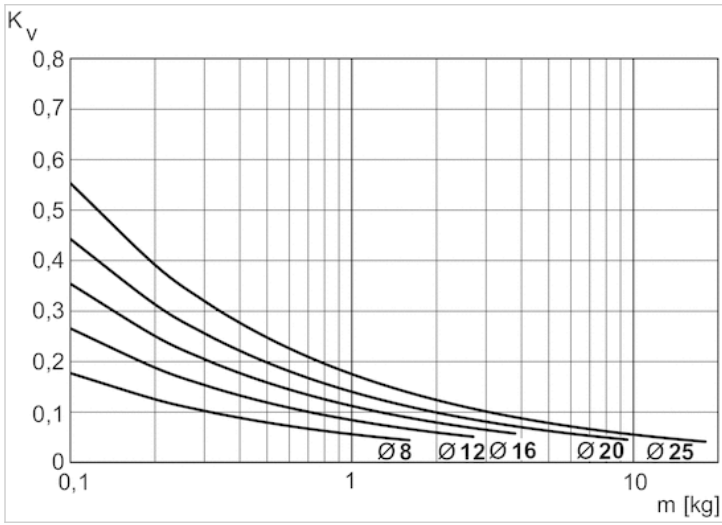
$V = s/1000 \cdot t \cdot km$
 V = 速度 [m/s]
 S = 行程 [mm]

修正系数，必要的垂直向下缩回速度



$V = s/1000 \cdot t \cdot km$
 V = 速度 [m/s]
 S = 行程 [mm]

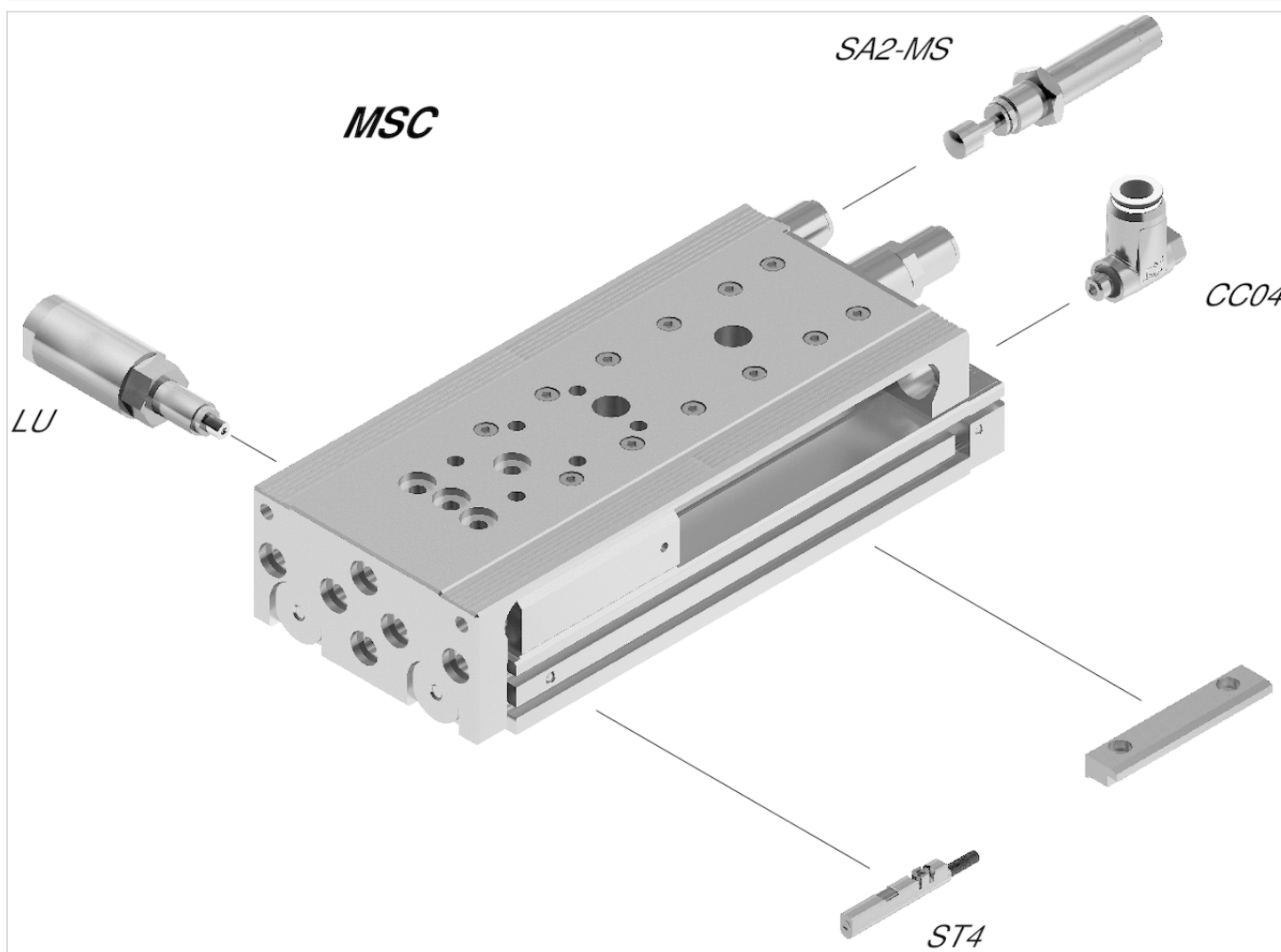
最大活塞伸出速度



$V = \sqrt{s \cdot kv}$
 V = 速度 [m/s]
 S = 行程 [mm]
 m = 质量

附件概览

总览图



提示：
这一总览图用于确定各种附件固定在气缸上的位置。图纸可简化描述。因此，不允许在标准情况下设置直接的排出管道。

对中环



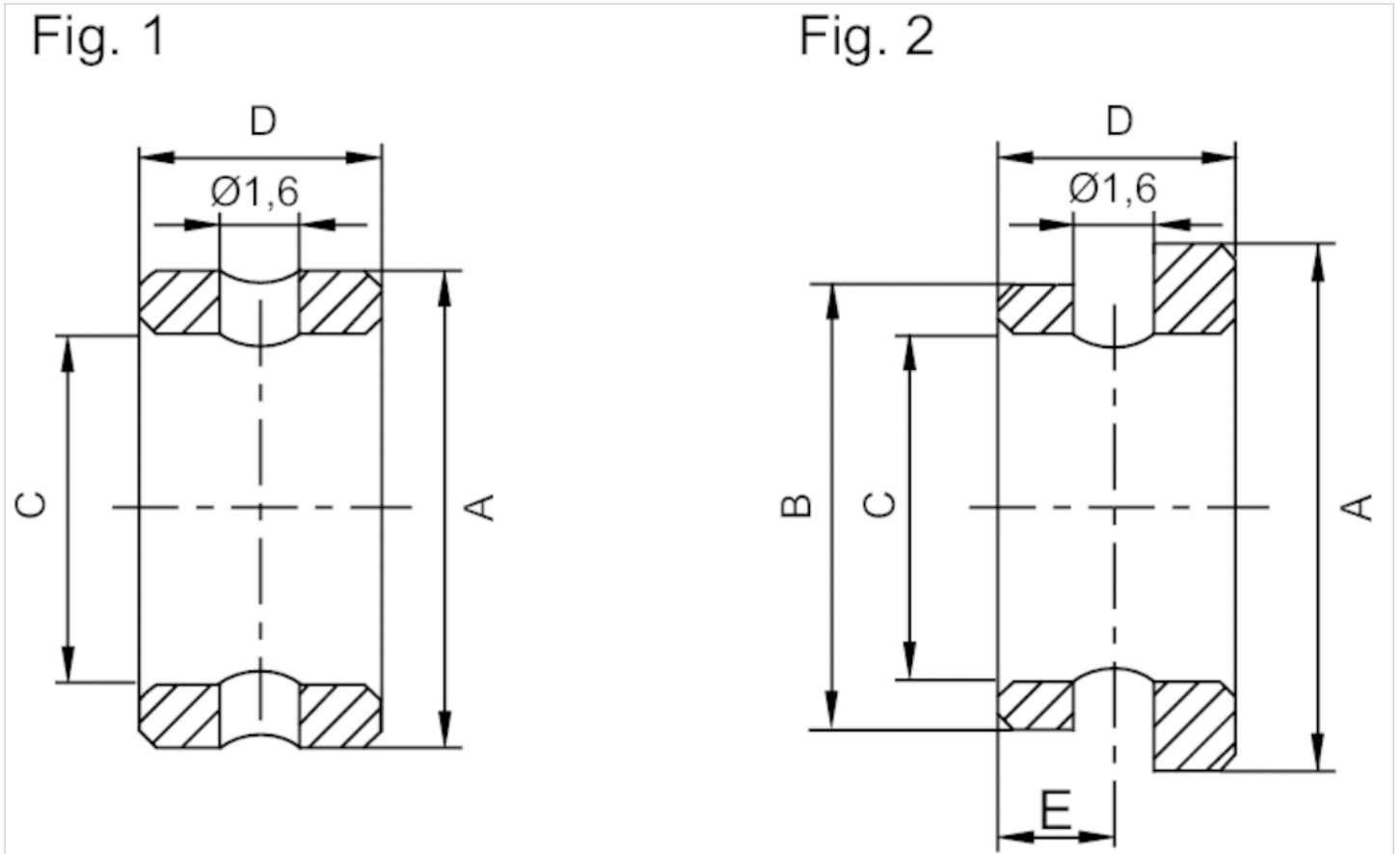
技术数据

物料号	外部-Ø	供货范围	图片
R412000669	5, 5 mm	6 件	Fig. 1
R412000668	7 mm	6 件	Fig. 1
R412000670	9 mm	6 件	Fig. 1
R412000671	12 mm	6 件	Fig. 1
R402003731	16 mm	6 件	Fig. 1
R412004030	7, 5 mm	6 件	Fig. 2
R412004032	9, 5 mm	6 件	Fig. 2
R412004033	9, 7 mm	6 件	Fig. 2
R412004034	12, 9 mm	6 件	Fig. 2
R402003736	16, 12 mm	6 件	Fig. 2

技术信息

材料	
外壳	不锈钢

规格



交付的产品可能与插图不同。

规格

物料号	Ø	A k6	B k6	C ±0,1	D -0,2	E +0,2	图片
R412000669	5	5	-	3,4	3	-	Fig. 1
R412000668	7	7	-	5,5	3	-	Fig. 1
R412000670	9	9	-	6,6	4	-	Fig. 1
R412000671	12	12	-	9,0	4	-	Fig. 1
R402003731	16	16	-	11	6	-	Fig. 1
R412004030	5-7	7	5	3,4	3	1,5	Fig. 2
R412004032	5-9	9	5	3,4	3,5	1,5	Fig. 2
R412004033	7-9	9	7	5,5	3,5	1,5	Fig. 2
R412004034	9-12	12	9	6,6	4,0	2	Fig. 2
R402003736	12-16	16	12	9	5	2	Fig. 2

夹紧件



技术数据

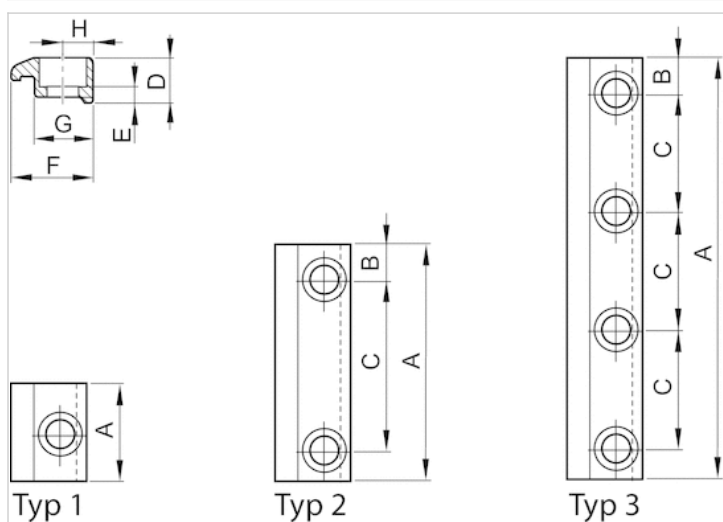
物料号	用于系列
R037531000	CKP-16, MSC-20
R037531032	CKP-16, MSC-20
R037531033	CKP-16, MSC-20
R037531026	CKP-16, MSC-20
R037541026	CKP-25, CKP-32, MSC-25
R037551000	CKP-25, CKP-32, MSC-25
R037551033	CKP-25, CKP-32, MSC-25
R037551034	CKP-25, CKP-32, MSC-25

技术信息

材料	
材料	铝材

规格

夹紧件



规格

物料号	1)	Typ	A	B	C	D	E	F	G	H
R037531000	M4	1	25	-	-	9	4.6	14.5	10.5	5
R037531032	M4	2	72	11	50	9	4.6	14.5	10.5	5
R037531033	M4	2	62	11	40	9	4.6	14.5	10.5	5
R037531026	M4	3	77	8.5	20	9	4.6	14.5	10.5	5
R037541026	M5	3	77	8.5	20	11.5	4.8	19.3	14	7
R037551000	M6	1	25	-	-	11.5	5.3	19.3	14	7
R037551033	M6	2	72	11	50	11.5	5.3	19.3	14	7
R037551034	M6	2	62	11	40	11.5	5.3	19.3	14	7

1) 螺丝的埋头孔

单向节流阀, 系列 CC04

- $Q_n 2 \rightarrow 1 = 70-470 \text{ l/min}$
- 节流方向 $2 \rightarrow 1$
- 排气节流
- 快插接头 / 外螺纹



工作压力范围

0,5 ... 10 bar

最低 / 最高环境温度

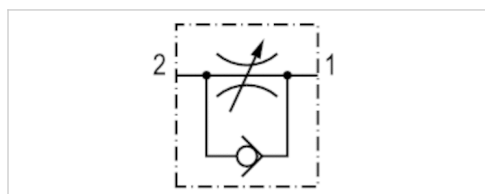
-10 ... 60 °C

介质温度范围

-10 ... 60 °C

介质

压缩空气



技术数据

物料号	接口1	接口2	截流孔通径	流量	图片
			Ø	$Q_n 2 \rightarrow 1$	
R412010564	Ø 4	M5	2 mm	70 l/min	Fig. 1
R412010565	Ø 6	M5	2 mm	110 l/min	Fig. 1
R412010568	Ø 4	G 1/8	3,5 mm	150 l/min	Fig. 2
R412010569	Ø 6	G 1/8	3,5 mm	390 l/min	Fig. 2
R412010570	Ø 8	G 1/8	3,5 mm	470 l/min	Fig. 2

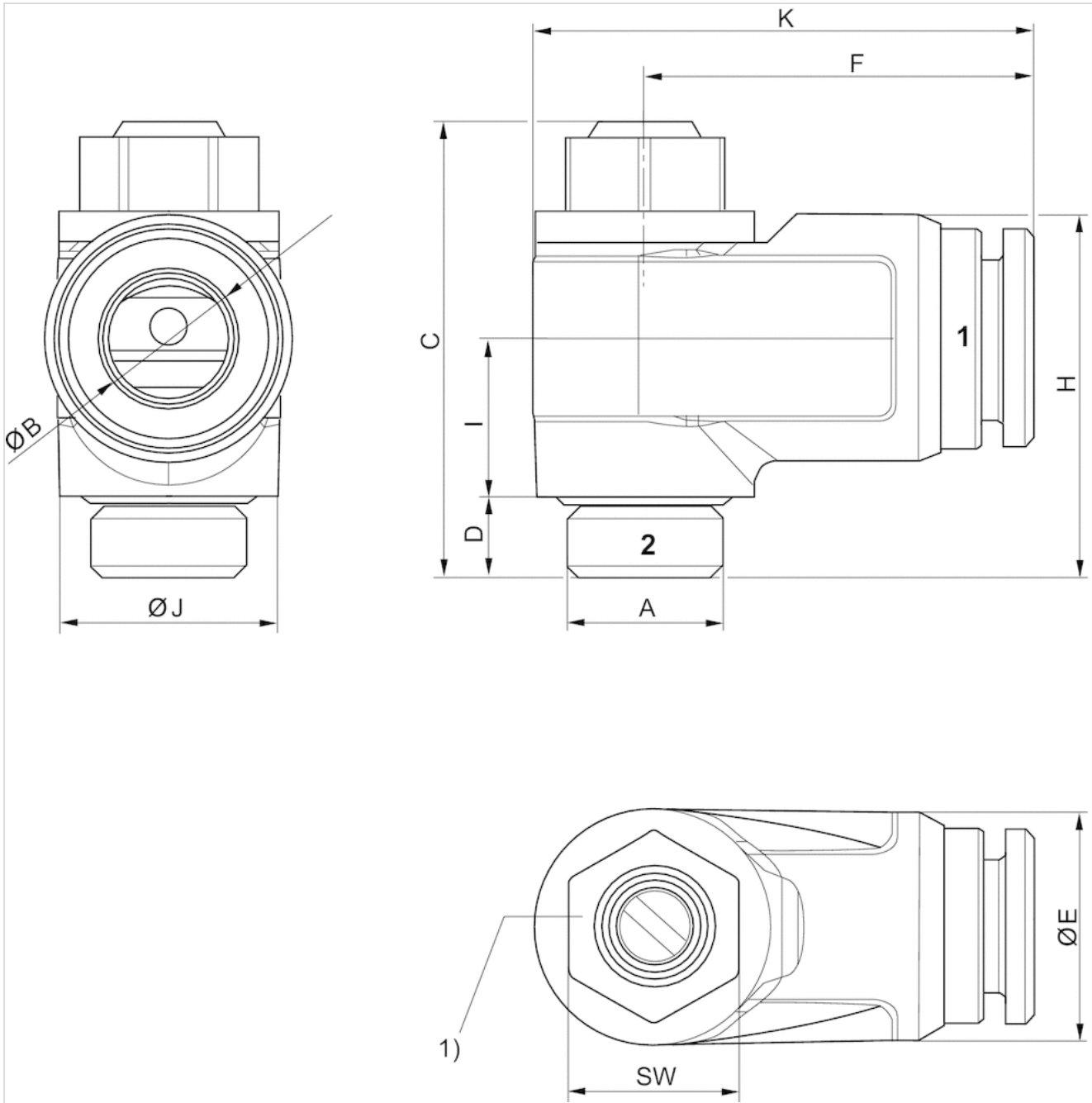
6 bar、 $\Delta p = 1 \text{ bar}$ 时的额定流量 Q_n

技术信息

材料	
外壳	聚酰胺
密封	丙烯树脂
接口	黄铜, 镀镍

规格

规格



- 1) 建议拧紧力矩 M:
- M 5: 1.1 Nm -0.2
- G 1/8: 3.0 Nm -0.3
- G 1/4: 6.0 Nm -0.6
- G 3/8: 8.0 Nm -1.0
- G 1/2: 10.0 Nm -1.0

规格

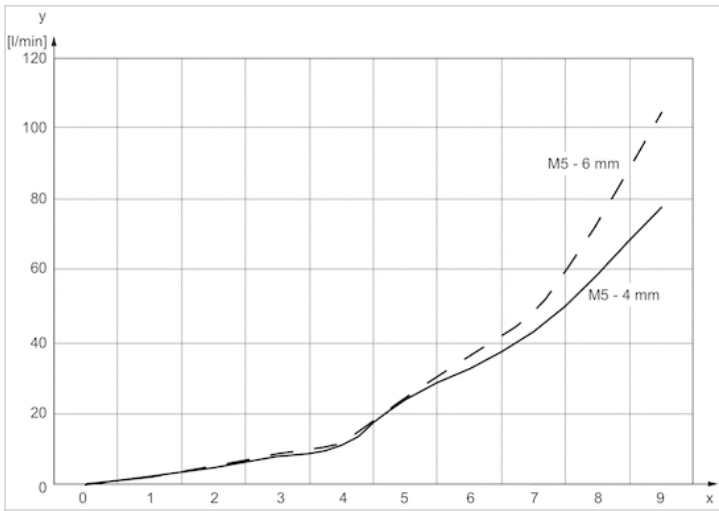
物料号	接口1	接口2	ØB	C	D	ØE	F	K	H	I	ØJ	SW
R412010564	Ø4	M5	4	21.8	4	9	15.9	20.4	12	7.5	8.7	7
R412010565	Ø6	M6	6	21.8	4	9	15.9	20.4	12	7.5	8.7	7

青岛秉诚自动化设备有限公司 6 服务热线: 400-918-3818 1 传真: (86-532)585-80365
 地址: 中国 青岛市重庆南路99号海尔云街甲3号楼7F 网址: http://www.iaventics.com Email: sales@bechinas.com

物料号	接口1	接口2	Ø B	C	D	Ø E	F	K	H	I	Ø J	SW
R412010568	Ø 4	G 1/8	4	28.5	5.5	11.5	21.9	28.8	21	9.8	13.6	10
R412010569	Ø 6	G 1/8	6	28.5	5.5	13.5	22.4	29.3	21.7	9.8	13.6	10
R412010570	Ø 8	G 1/8	8	28.5	5.5	15.5	24.2	31.1	22.7	9.8	13.6	10

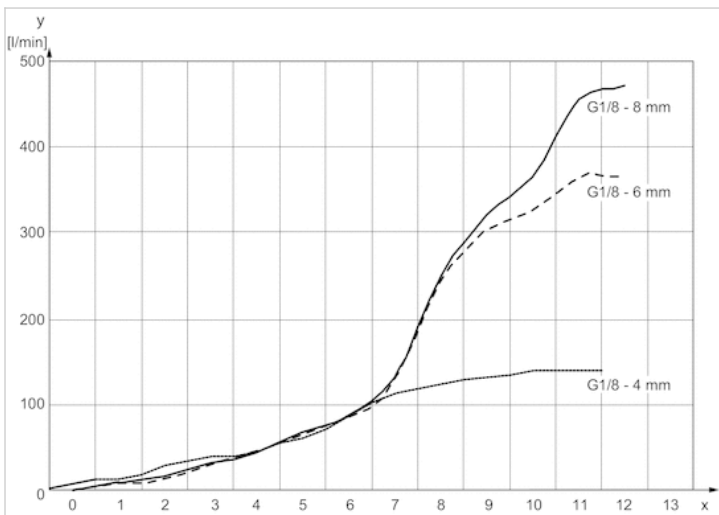
配图

流量曲线 Fig. 1



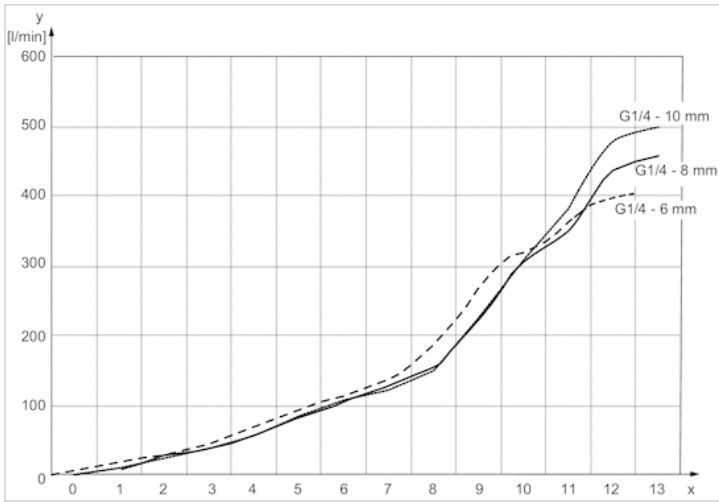
x = 节流螺丝的圈数
y = 流量 Qn

流量曲线 Fig. 2



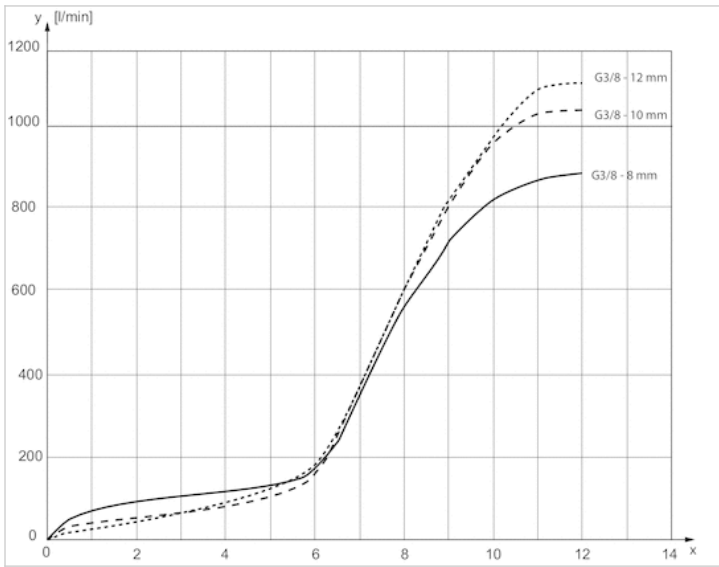
x = 节流螺丝的圈数
y = 流量 Qn

流量曲线 Fig. 3



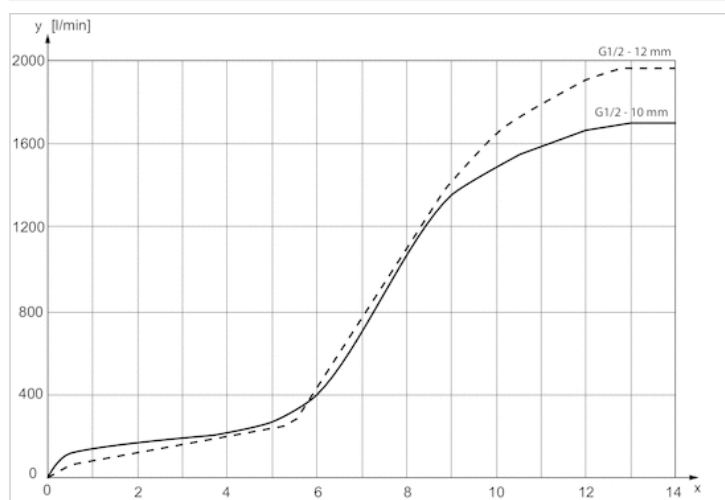
x = 节流螺丝的圈数
y = 流量 Qn

流量曲线 Fig. 4



x = 节流螺丝的圈数
y = 流量 Qn

流量曲线 Fig. 5



x = 节流螺丝的圈数

y = 流量 Qn

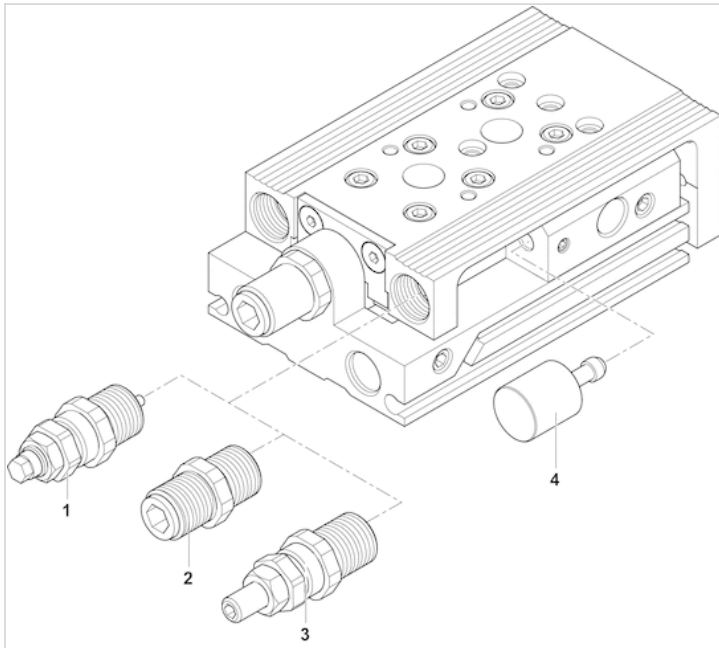
行程设置附件



技术数据

物料号	类型
R422100795	MSC-08-HM
R422100797	MSC-12-HM
R422100799	MSC-20-HM
R422100801	MSC-25-HM
R422100796	MSC-08-EE
R422100798	MSC-12-EE
R422100800	MSC-20-EE
R422100802	MSC-25-EE
R412021913	MSC-08-EM
R412021914	MSC-12-EM
R412021915	MSC-20-EM
R412021916	MSC-25-EM
R412021836	MSC-08
7472D00616	MSC-08
7472D00626	MSC-08
R412022650	MSC-12 / 16
7472D00620	MSC-12 / 16
7472D00619	MSC-12 / 16
7472D00623	MSC-20 / 25
7472D00622	MSC-20 / 25
7472D00625	MSC-20 / 25

规格




规格

物料号	类型	1)	3)	Ø8	Ø12	Ø16	Ø20	Ø25
R422100795	MSC-08-HM	1	-	MSC-HM	-	-	-	-
R422100797	MSC-12-HM	1	-	-	MSC-HM	MSC-HM	-	-
R422100799	MSC-20-HM	1	-	-	-	-	MSC-HM	-
R422100801	MSC-25-HM	1	-	-	-	-	-	MSC-HM
R422100796	MSC-08-EE	2	-	MSC-EE	-	-	-	-
R422100798	MSC-12-EE	2	-	-	MSC-EE	MSC-EE	-	-
R422100800	MSC-20-EE	2	-	-	-	-	MSC-EE	-
R422100802	MSC-25-EE	2	-	-	-	-	-	MSC-EE
R412021913	MSC-08-EM	3	-	MSC-EM	-	-	-	-
R412021914	MSC-12-EM	3	-	-	MSC-EM	MSC-EM	-	-
R412021915	MSC-20-EM	3	-	-	-	-	MSC-EM	-
R412021916	MSC-25-EM	3	-	-	-	-	-	MSC-EM
R412021836	MSC-08	4	30	-	-	-	-	-
7472D00616	MSC-08	4	10	-	-	-	-	-
7472D00626	MSC-08	4	20	-	-	-	-	-
R412022650	MSC-12 / 16	4	30	-	-	-	-	-
7472D00620	MSC-12 / 16	4	10	-	-	-	-	-
7472D00619	MSC-12 / 16	4	20	-	-	-	-	-
7472D00623	MSC-20 / 25	4	10	-	-	-	-	-
7472D00622	MSC-20 / 25	4	20	-	-	-	-	-
7472D00625	MSC-20 / 25	4	30	-	-	-	-	-

1) 单个零件

2) 行程

3) 额外行程极限/单位
 青岛集诚自动化设备有限公司
 地址：中国 青岛市重庆南路99号海尔云街甲3号楼7F

服务热线：4006-918-365
 网址：<http://www.iaventics.com>

传真：(86-532)585-10-365
 Email：sales@bechinas.com

工业缓冲器, 系列 SA1-MC

- 缓冲 自动补偿
- 固定 锁母
- 固定螺纹 M6x0,5
- SA1-MC



最低 / 最高环境温度

介质

固定

固定螺纹

重量

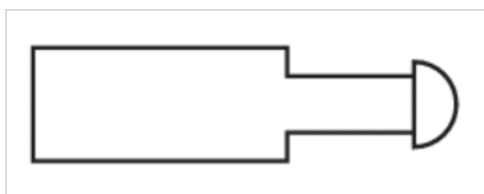
-20 ... 80 °C

机油

锁母

M6x0,5

0,003 kg



技术数据

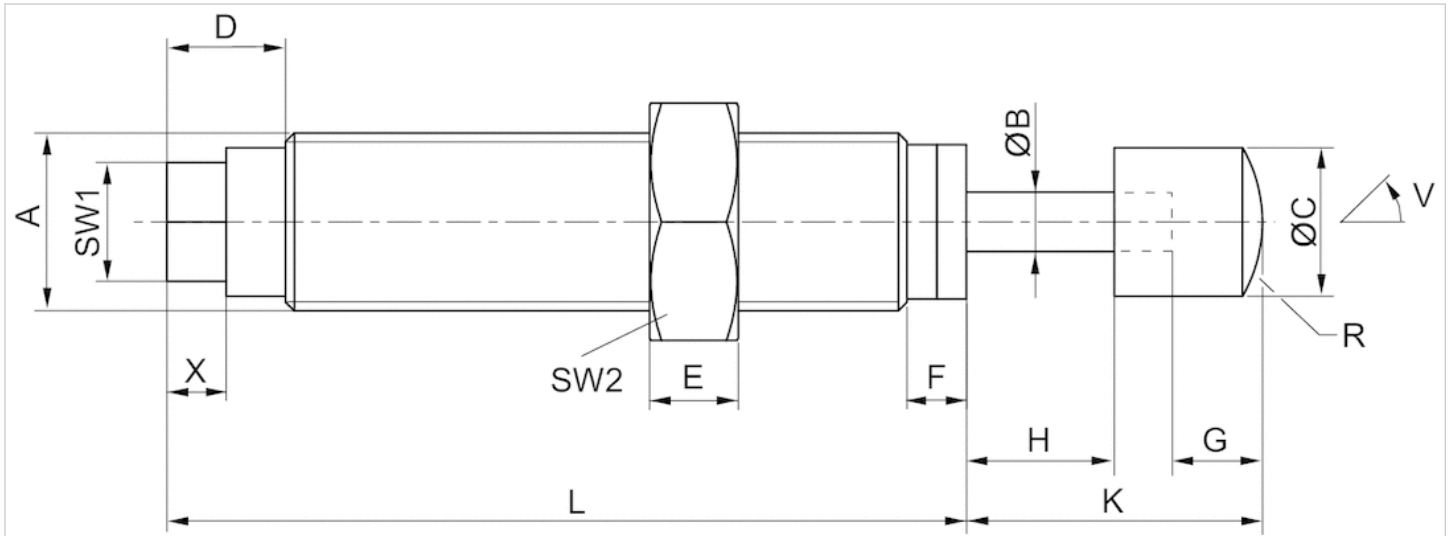
物料号	固定螺纹	行程	能量吸收/最大行程	能量吸收/最大小时	有效重量 me		图片
					最小/最大	返回弹力 最小/最大	
R412010284	M6x0,5	5 mm	1 Nm	3000 Nm	0,8 ... 2,8 kg	2 ... 5 N	Fig. 1

技术信息

材料	
气缸管子	钢, 盐浴氮碳共渗
活塞杆	不锈钢, 打磨和硬化
活塞杆的密封件	聚氨酯
锁母	钢, 盐浴氮碳共渗
固定环	聚甲醛

规格

Fig. 1



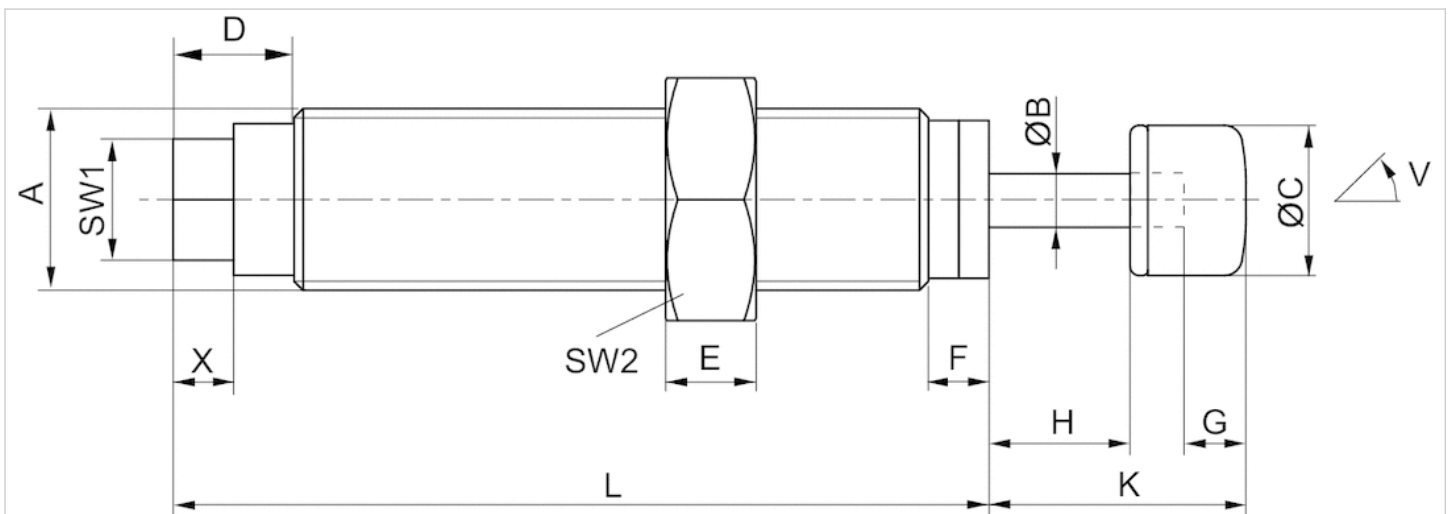
A = 固定螺纹
V = 在平面上的最大弯曲角度

规格

物料号	类型	固定螺纹	ØB	ØC	D	E	F	G	H	K	L	R	SW1	SW2	W [°]	X
R412010284	SA1-MC	M6x0,5	2	5	4	3	2	2	5	10	27	5	4	8	2	2

规格

Fig. 2



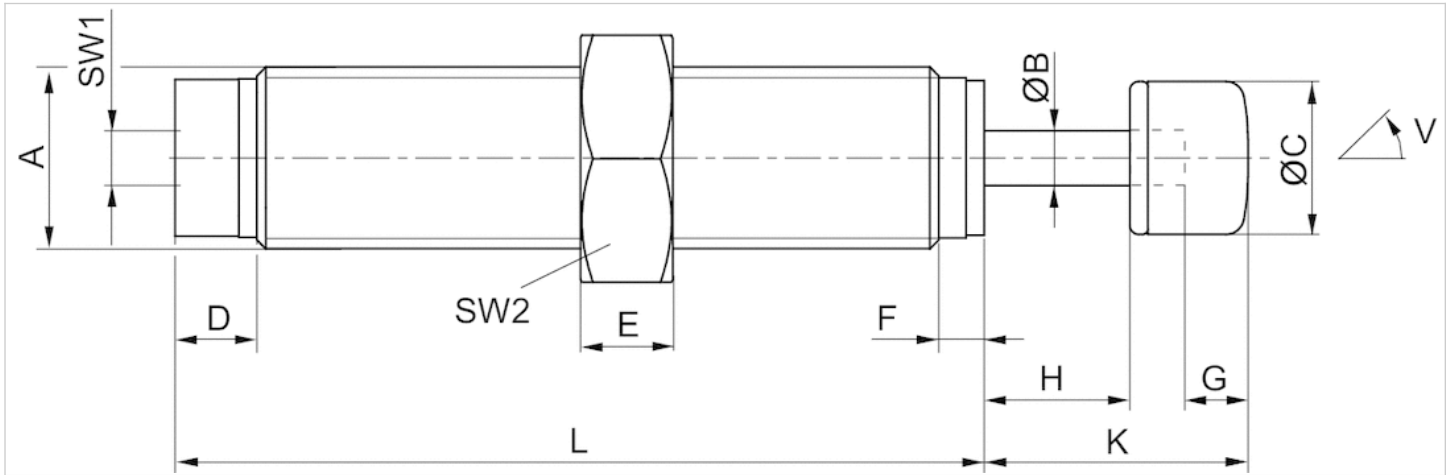
A = 固定螺纹
V = 在平面上的最大弯曲角度

规格

类型	固定螺纹
SA1-MC	M6x0,5

规格

Fig. 3



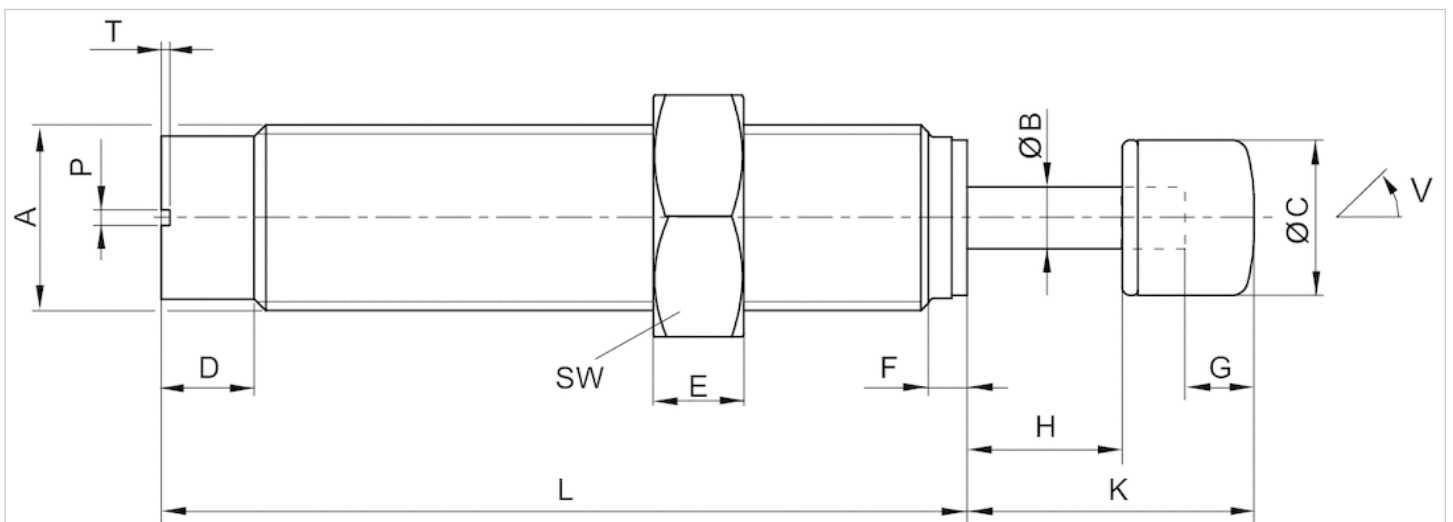
A = 固定螺纹
V = 在平面上的最大弯曲角度

规格

类型	固定螺纹
SA1-MC	M6x0,5

规格

Fig. 4



A = 固定螺纹
V = 在平面上的最大弯曲角度
BCAE 青島秉誠自动化设备有限公司
地址：中国·青岛市重庆南路99号海尔云街甲3号楼7F

服务热线：4006-918-365
网址：<http://www.iaventics.com>

传真：(86-532)585-10-365
Email：sales@bechinas.com

规格

类型	固定螺纹
SA1-MC	M6x0,5

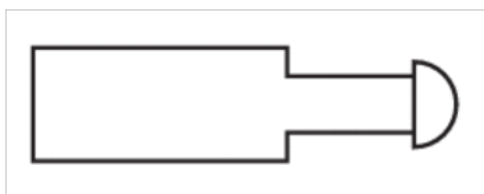
工业缓冲器, 系列 SA1-MC

- 缓冲 自动补偿
- 固定 锁母
- 固定螺纹 M14x1,5
- SA1-MC



最低 / 最高环境温度
 介质
 固定
 固定螺纹
 重量

-20 ... 80 °C
 机油
 锁母
 M14x1,5
 0,05 kg



技术数据

物料号	固定螺纹	行程	能量吸收/最大行程	能量吸收/最大小时	有效重量 me	
					最小/最大	返回弹簧力 最小/最大
R412010305	M14x1,5	14 mm	30 Nm	50000 Nm	9,9 ... 76 kg	13 ... 23 N

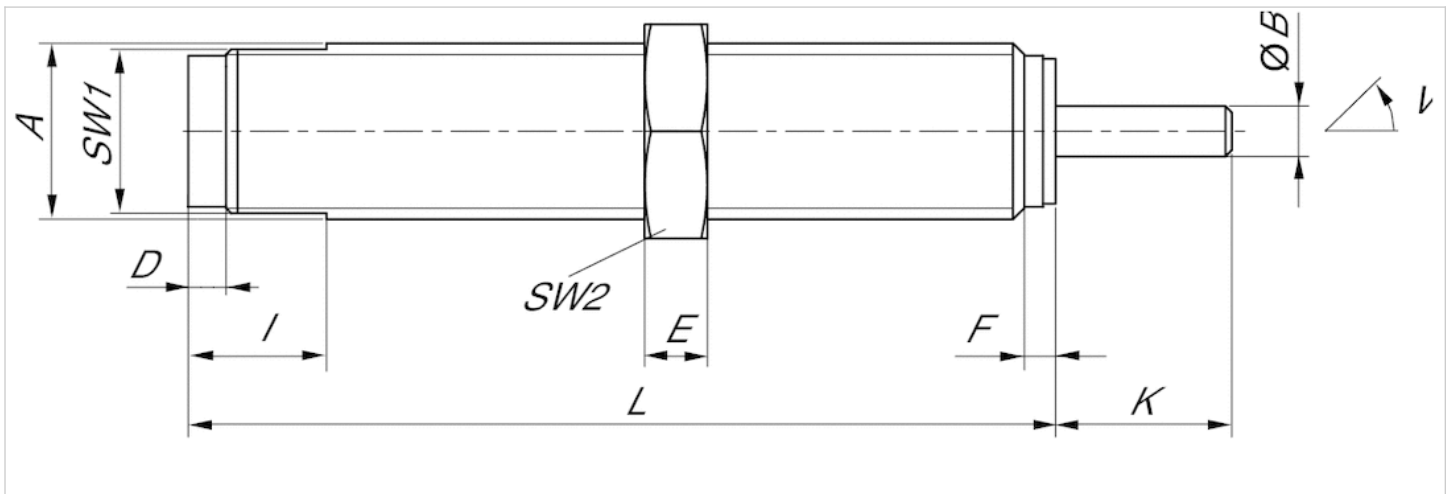
物料号	图片
R412010305	Fig. 1

技术信息

材料	
气缸管子	钢, 盐浴氮碳共渗
活塞杆	不锈钢, 淬火的
活塞杆的密封件	腈 - 丁二烯 - 橡胶

规格

Fig. 1



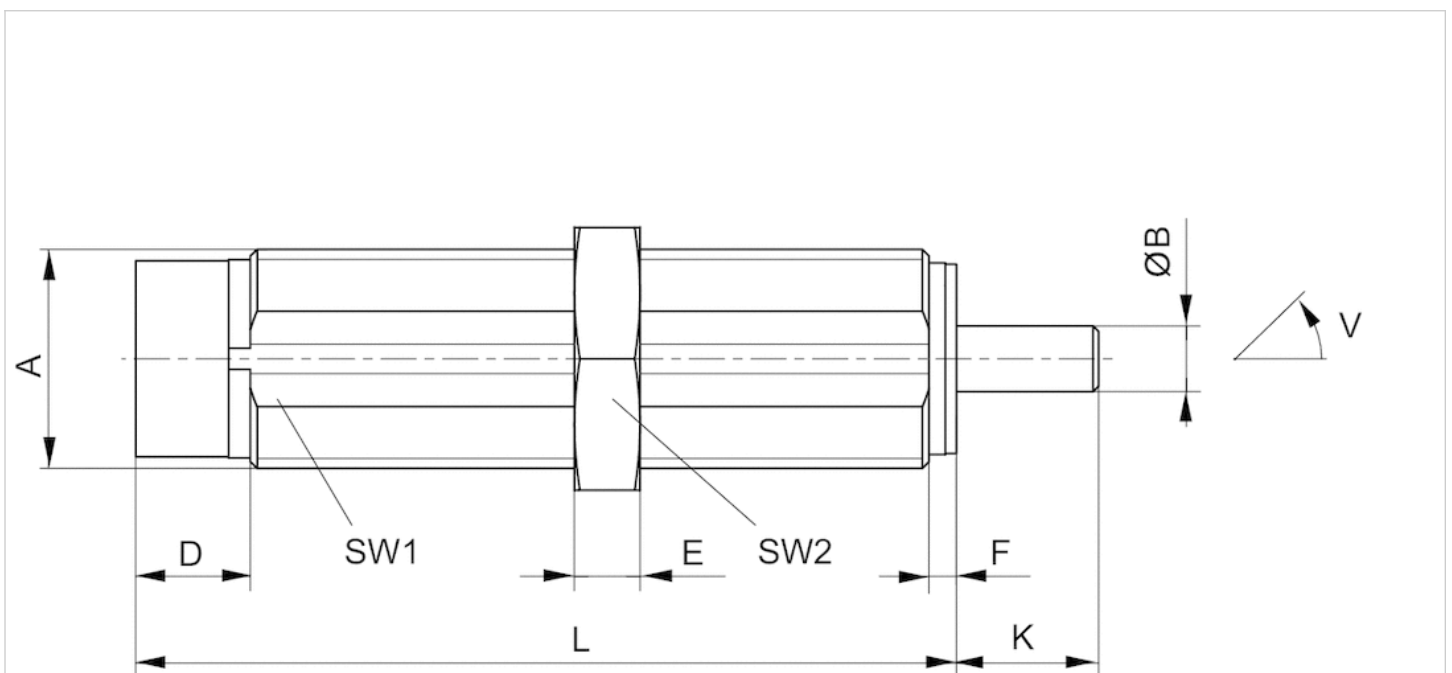
A = 固定螺纹
V = 在平面上的最大弯曲角度

规格

物料号	类型	固定螺纹	ØB	D	E	F	I	K	L	SW1	SW2	W [°]
R412010305	SA1-MC	M14x1,5	4	3	5	2.5	11	14	69	13	17	4

规格

Fig. 2



A = 固定螺纹
V = 在平面上的最大弯曲角度



青岛秉诚自动化设备有限公司
地址：中国·青岛市重庆南路99号海尔云街甲3号楼7F

服务热线：4006-918-365
网址：<http://www.iaventics.com>

传真：(86-532)585-10-365
Email：sales@bechinas.com

规格

类型	固定螺纹
SA1-MC	M14x1,5

工业缓冲器, 系列 SA2-MS

- 适用于 MSC-12-HM, MSC-16-HM, MSC-20-HM
- 缓冲 自动补偿
- 固定 锁母
- 固定螺纹 M8x1, M12x1
- SA2-MS



最低 / 最高环境温度

介质

固定

重量

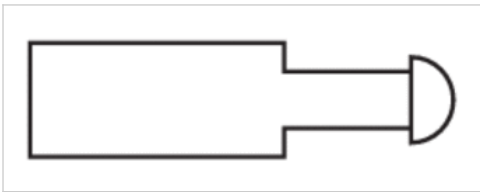
-20 ... 80 °C

机油

锁母

见下表

交付的产品可能与插图不同。准确说明请件图纸。



技术数据

物料号	用于系列	固定螺纹	行程	能量吸收/最大行程	能量吸收/最大小时
R412010370	MSC-12-HM, MSC-16-HM	M8x1	7 mm	3 Nm	14100 Nm
R412010371	MSC-20-HM	M12x1	10 mm	8 Nm	26000 Nm

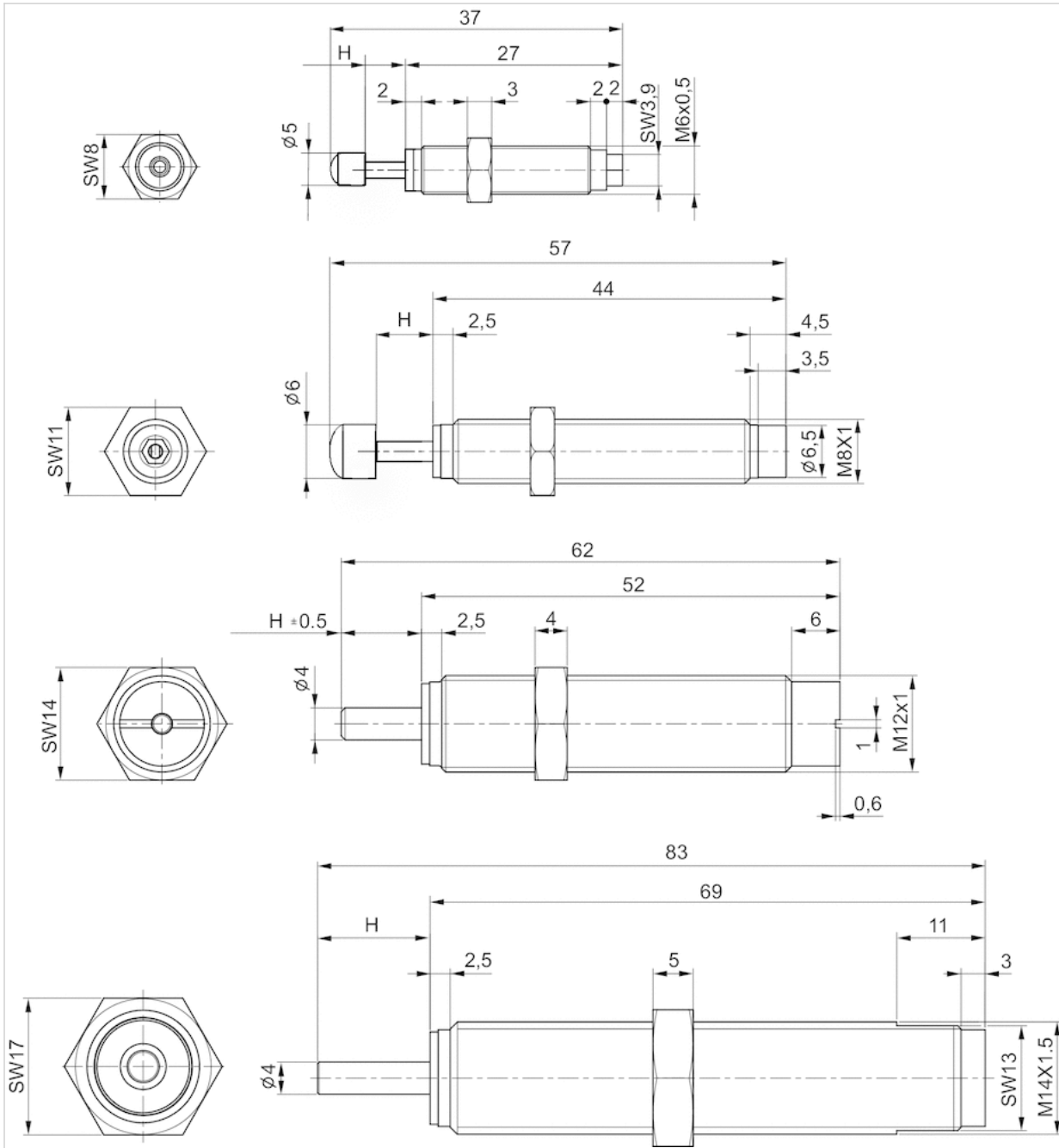
物料号	有效重量 me	返回弹簧力	活塞杆的密封件	冲击	重量
	最小/最大	最小/最大			
R412010370	1,7 ... 50 kg	2,5 ... 6 N	聚氨酯	聚甲醛	0,015 kg
R412010371	5 ... 57 kg	3,5 ... 7 N	腈 - 丁二烯 - 橡胶	-	0,035 kg

技术信息

材料	
气缸管子	钢, 盐浴氮碳共渗
活塞杆	不锈钢, 淬火的
活塞杆的密封件	聚氨酯, 腈 - 丁二烯 - 橡胶
固定环	聚甲醛

规格

规格



H = 行程

终端位置锁紧, 系列 LU



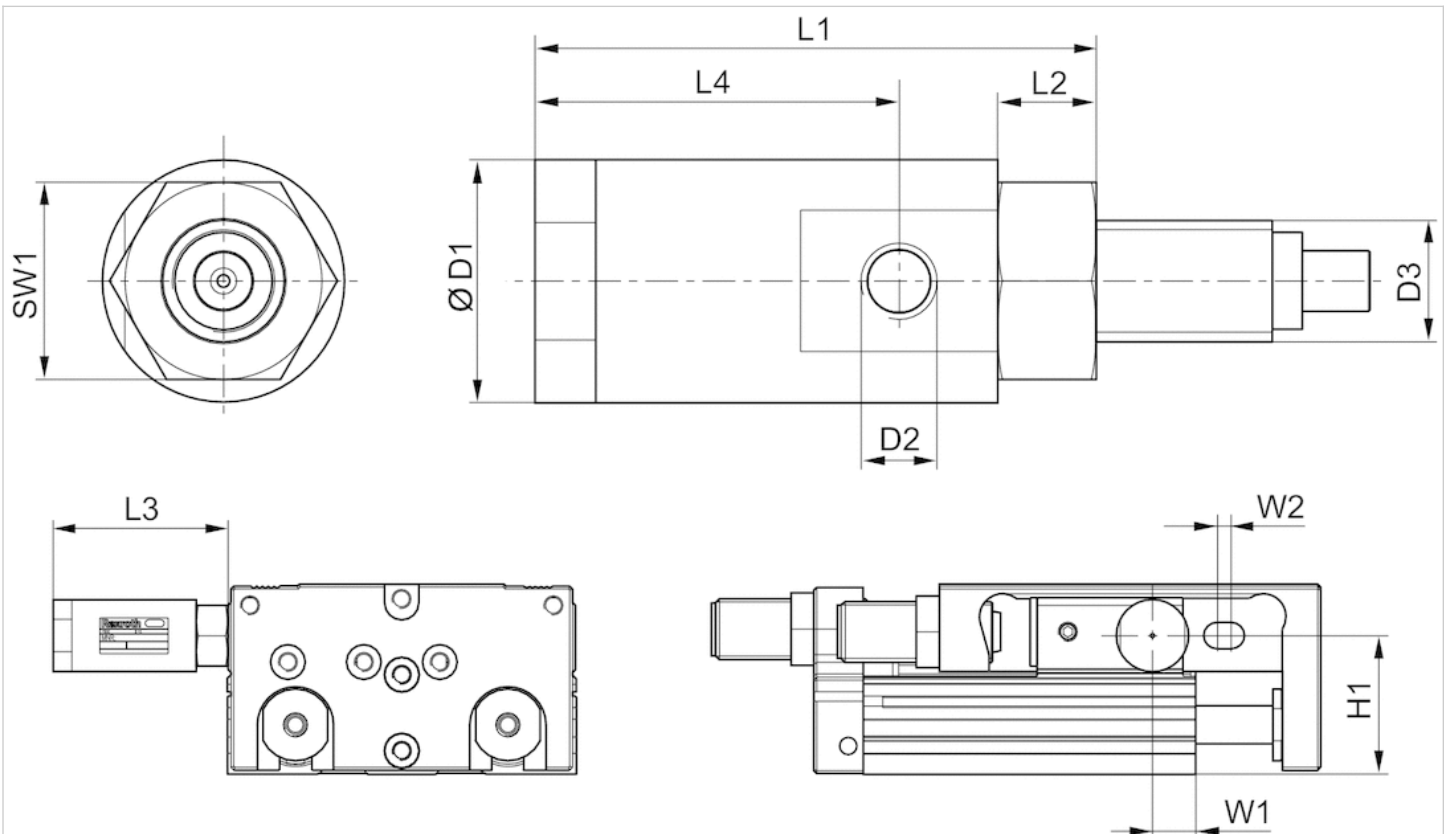
排出压力	4,5 ... 10 bar
最低 / 最高环境温度	0 ... 60 °C
介质温度范围	0 ... 60 °C
介质	压缩空气

技术数据

物料号	允许的最大有效载荷
	MSC
R402006023	3,5 kg
R402006027	8,5 kg

规格

规格



规格

Materialnummer	MSC Ø	Ø D1	D2	D3	H1	L1	L2
R402006023	8	16	M5	M8x1	19,5	37	6.5
	12				23		
	16				28,2		
R402006027	20	19	M5	M10x1	36,5	46.2	8.4
	25				42,5		

Materialnummer	L3	L4	SW1	W1	W2
R402006023	38,3	24	13	19,3	5
	35,3			10	
	34,5			10	
R402006027	42.8	30.3	16	11,5	3,5
				14,8	5

冲程返回时，行程设置区域 到最大 5 mm

传感器, 系列 ST4

- 4 mm C 沟槽
- 带电缆
- 多芯插头, M8, 3-针
- UL 认证
- 簧片型, 电子 PNP, 电子 NPN
- 直接安装用于系列 PRA, SSI, GSU, RTC, CKP, GSP, MSC, MSN, RCM, CVI
- 间接安装用于系列 MNI, CSL-RD, ICM



合格证书

最低 / 最高环境温度

防护等级

开关点精度

最小 / 最大运行电压 DC

开关逻辑电路

显示

发光二极管状态显示

振动阻力

冲击阻力

安装螺钉

UL (Underwriters Laboratories), cULus, RoHS

-30 ... 80 °C

IP65, IP67

±0,1 mT

见下表

常开

发光二极管

黄色

10 - 55 Hz, 1 mm

30 g / 11 ms

组合情况: 活塞环开口 (槽缝) 与内六角

技术数据

物料号		适用于	连接方式型
R412019682		PRA, SSI, GSU, RTC, CKP, GSP, MSC, MSN, RCM, CVI	簧片型
R412019683		PRA, SSI, GSU, RTC, CKP, GSP, MSC, MSN, RCM, CVI	电子 PNP
R412019694		PRA, SSI, GSU, RTC, CKP, GSP, MSC, MSN, RCM, CVI	电子 NPN

物料号	电缆长度 L	最小 / 最大运行电压 DC	最大的电压降	换向电流(开关电流), 直流电, 最大值.
R412019682	0,3 m	5 ... 30 V DC	≤ 0,5 V	0,13 A
R412019683	0,3 m	10 ... 30 V DC	≤ 2,5 V	0,1 A
R412019694	0,3 m	10 ... 30 V DC	≤ 2,5 V	0,1 A

物料号	换向电流(开关电流), 交流电, 最大值.	开关容量	结构
R412019682	0,13 A	3 W / 3 VA	反极性保护
R412019683	-	-	短路保护, 反极性保护
R412019694	-	-	短路保护, 反极性保护

技术信息

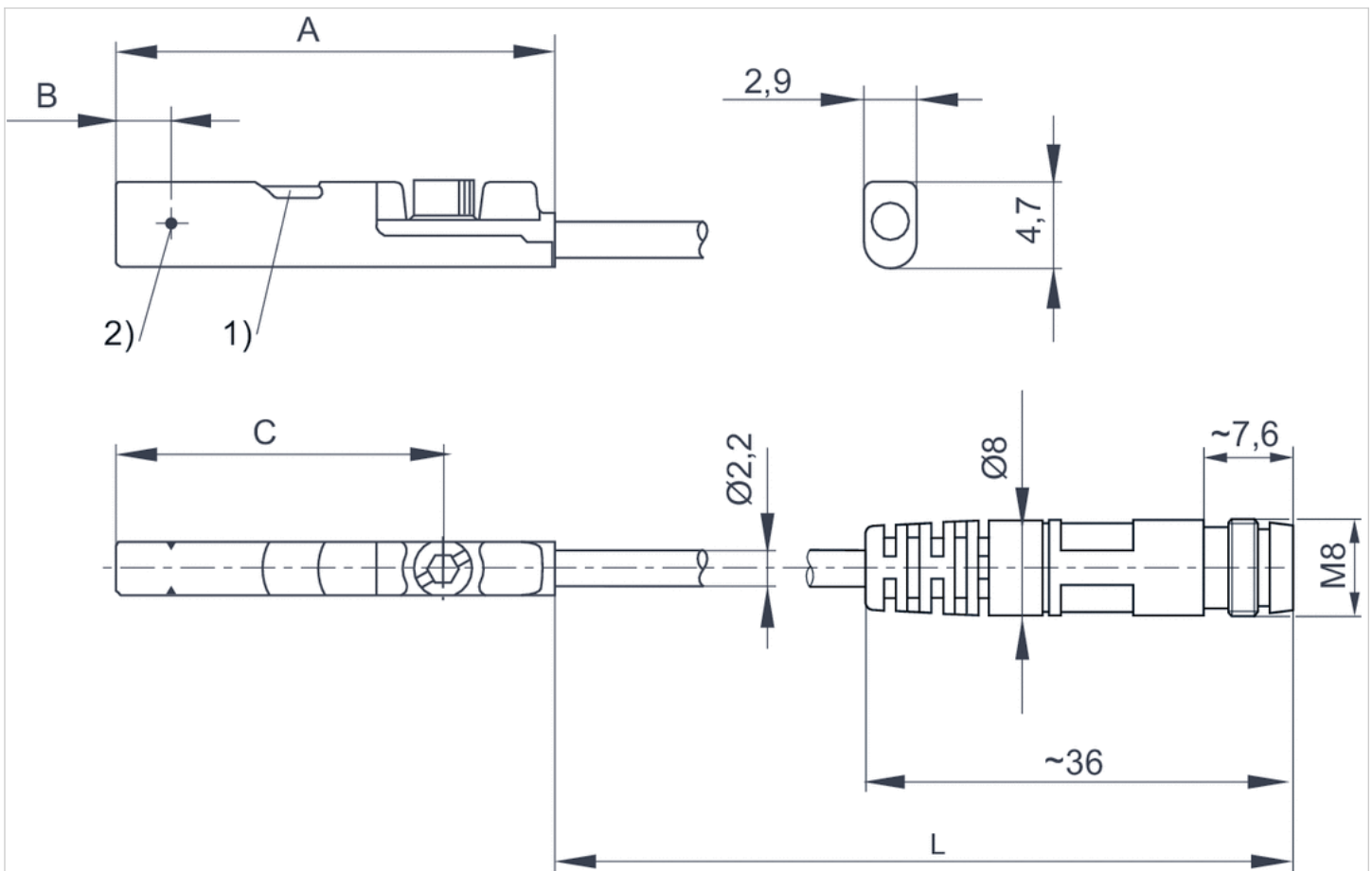
不得超过最大交换容量。

技术信息

材料	
外壳	聚酰胺(尼龙), 增强型玻璃纤维
电缆外皮	聚氨酯

规格

规格



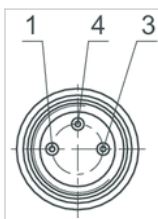
1) LED 2) 开关点
L = 电缆长度

规格

物料号	A	B	C
R412019682	26.3	6.3	20.3
R412019683	23.7	2.8	17.7
R412019694	23.7	2.8	17.7

线脚设置

线脚设置



插脚	1	3	4
配置	(+)	(-)	(OUT)

传感器, 系列 ST4

- 4 mm C 沟槽
- 带电缆
- 多芯插头, M8, 3-针, 带滚花螺钉
- UL 认证
- 簧片型, 电子 PNP
- 直接安装用于系列 PRA, SSI, GSU, RTC, CKP, GPC, MSC, MSN, RCM, CVI
- 间接安装用于系列 MNI, CSL-RD, ICM



合格证书

最低 / 最高环境温度

防护等级

开关点精度

最小 / 最大运行电压 DC

开关逻辑电路

显示

发光二极管状态显示

振动阻力

冲击阻力

安装螺钉

UL (Underwriters Laboratories), cULus, RoHS

-30 ... 80 °C

IP65, IP67

±0,1 mT

见下表

常开

发光二极管

黄色

10 - 55 Hz, 1 mm

30 g / 11 ms

组合情况: 活塞环开口 (槽缝) 与内六角

技术数据

物料号		适用于	连接方式型
R412019490		PRA, SSI, GSU, RTC, CKP, GPC, MSC, MSN, RCM, CVI	簧片型
R412019686		PRA, SSI, GSU, RTC, CKP, GPC, MSC, MSN, RCM, CVI	簧片型
R412019493		PRA, SSI, GSU, RTC, CKP, GPC, MSC, MSN, RCM, CVI	电子 PNP
R412019687		PRA, SSI, GSU, RTC, CKP, GPC, MSC, MSN, RCM, CVI	电子 PNP

物料号	电缆长度 L	最小 / 最大运行电压 DC	最大的电压降	换向电流(开关电流), 直流电, 最大值.
R412019490	0,3 m	5 ... 30 V DC	≤ 0,5 V	0,13 A
R412019686	0,5 m	5 ... 30 V DC	≤ 0,5 V	0,13 A
R412019493	0,3 m	10 ... 30 V DC	≤ 2,5 V	0,1 A
R412019687	0,5 m	10 ... 30 V DC	≤ 2,5 V	0,1 A

物料号	换向电流(开关电流), 交流电, 最大值.	开关容量	结构
R412019490	0,13 A	3 W / 3 VA	反极性保护
R412019686	0,13 A	3 W / 3 VA	反极性保护
R412019493	-	-	短路保护, 反极性保护
R412019687	-	-	短路保护, 反极性保护

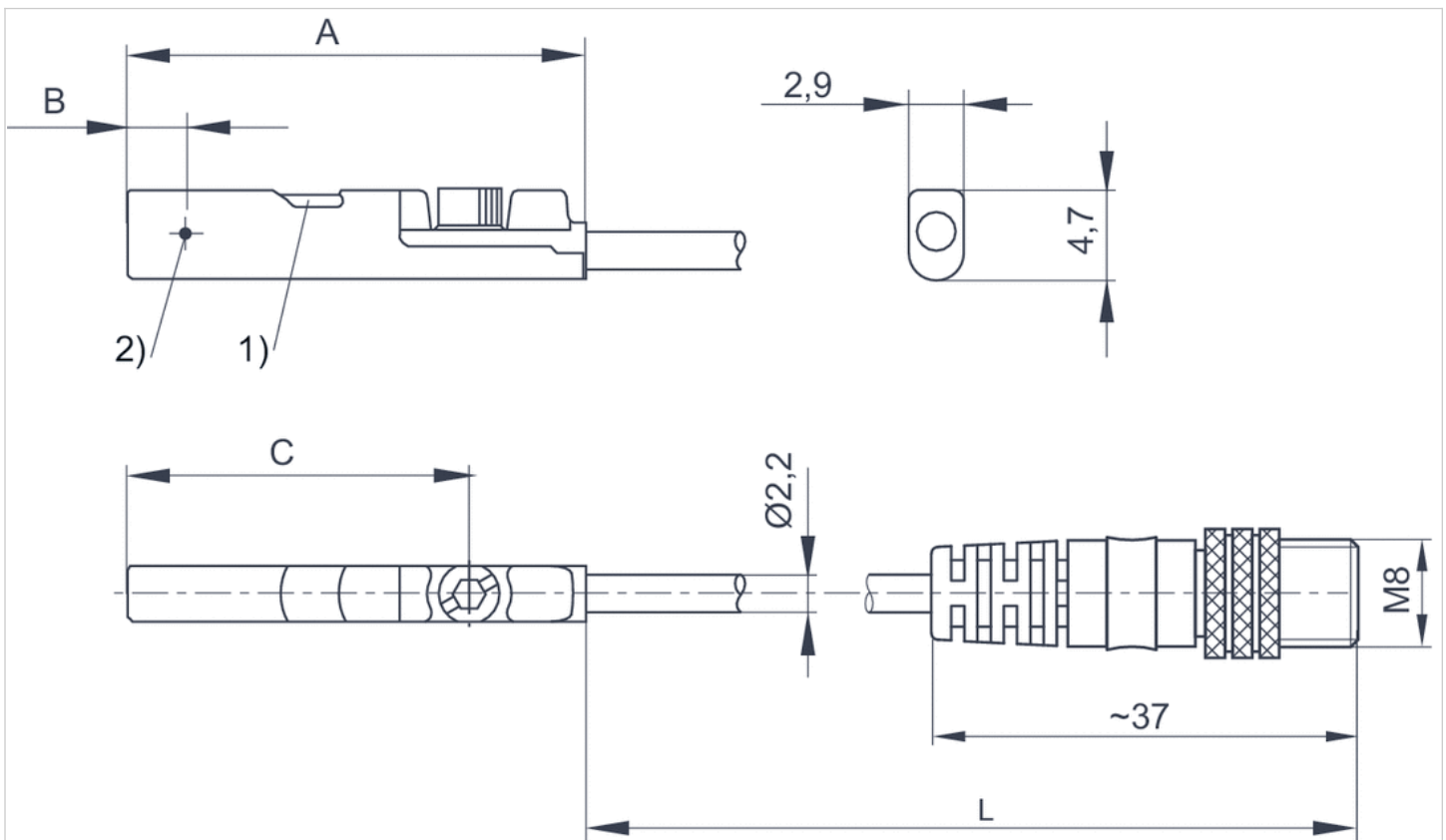
技术信息

技术信息

材料	
外壳	聚酰胺(尼龙), 增强型玻璃纤维
电缆外皮	聚氨酯

规格

规格



1) LED 2) 开关点

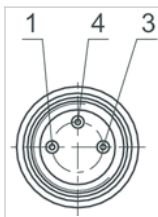
L = 电缆长度

规格

物料号	A	B	C
R412019490	26.3	6.3	20.3
R412019686	26.3	6.3	20.3
R412019493	23.7	2.8	17.7
R412019687	23.7	2.8	17.7

线脚设置

线脚设置



插脚	1	3	4
配置	(+)	(-)	(OUT)

传感器, 系列 ST4

- 4 mm C 沟槽
- 带电缆
- 开放式电缆终端, 3-针
- UL 认证
- 簧片型, 电子 PNP, 电子 NPN
- 直接安装用于系列 PRA, SSI, GSU, RTC, CKP, GPC, MSC, MSN, RCM, CVI
- 间接安装用于系列 MNI, CSL-RD, ICM



合格证书

最低 / 最高环境温度

防护等级

开关点精度

最小 / 最大运行电压 DC

开关逻辑电路

显示

发光二极管状态显示

振动阻力

冲击阻力

安装螺钉

UL (Underwriters Laboratories), cULus, RoHS

-30 ... 80 °C

IP65, IP67

±0,1 mT

见下表

常开

发光二极管

黄色

10 - 55 Hz, 1 mm

30 g / 11 ms

组合情况: 活塞环开口 (槽缝) 与内六角

技术数据

物料号		适用于	连接方式型
R412019488		PRA, SSI, GSU, RTC, CKP, GPC, MSC, MSN, RCM, CVI	簧片型
R412019489		PRA, SSI, GSU, RTC, CKP, GPC, MSC, MSN, RCM, CVI	簧片型
R412019680		PRA, SSI, GSU, RTC, CKP, GPC, MSC, MSN, RCM, CVI	电子 PNP
R412019681		PRA, SSI, GSU, RTC, CKP, GPC, MSC, MSN, RCM, CVI	电子 PNP
R412019684		PRA, SSI, GSU, RTC, CKP, GPC, MSC, MSN, RCM, CVI	电子 NPN
R412019685		PRA, SSI, GSU, RTC, CKP, GPC, MSC, MSN, RCM, CVI	电子 NPN

物料号	电缆长度 L	最小 / 最大运行电压 DC	最大的电压降	换向电流(开关电流), 直流电, 最大值.
R412019488	3 m	5 ... 30 V DC	≤ 0,5 V	0,13 A
R412019489	5 m	5 ... 30 V DC	≤ 0,5 V	0,13 A
R412019680	3 m	10 ... 30 V DC	≤ 2,5 V	0,1 A
R412019681	5 m	10 ... 30 V DC	≤ 2,5 V	0,1 A
R412019684	3 m	10 ... 30 V DC	≤ 2,5 V	0,1 A
R412019685	5 m	10 ... 30 V DC	≤ 2,5 V	0,1 A

物料号	换向电流(开关电流), 交流电, 最大值.	开关容量	结构
R412019488	0,13 A	3 W / 3 VA	反极性保护
R412019489	0,13 A	3 W / 3 VA	反极性保护
R412019680	-	-	短路保护, 反极性保护
R412019681	-	-	短路保护, 反极性保护

物料号	换向电流(开关电流), 交流电, 最大值.	开关容量	结构
R412019684	-	-	短路保护, 反极性保护
R412019685	-	-	短路保护, 反极性保护

技术信息

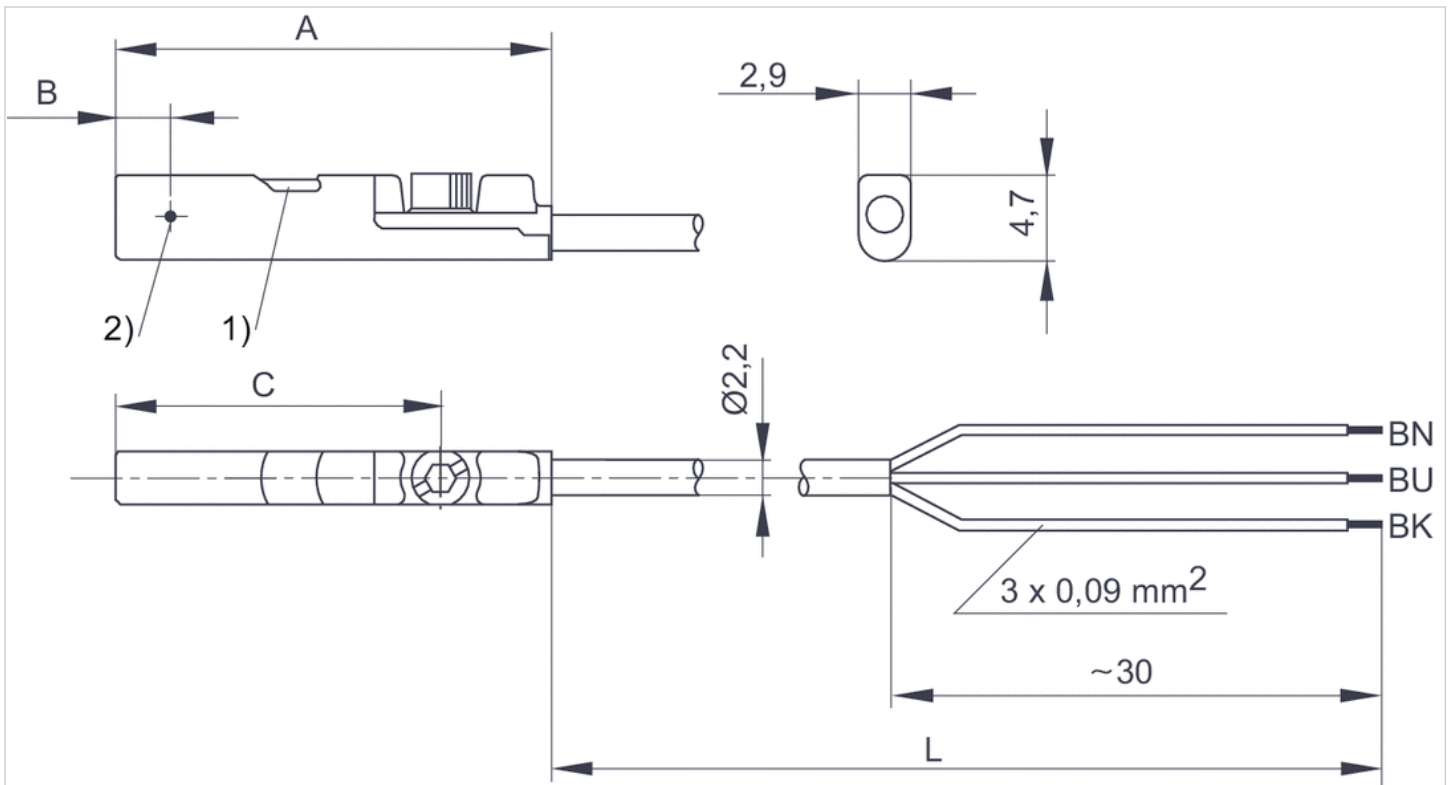
不得超过最大交换容量。

技术信息

材料	
外壳	聚酰胺(尼龙), 增强型玻璃纤维
电缆外皮	聚氨酯

规格

规格



1) LED 2) 开关点

L = 电缆长度

BN = 棕色, BK = 黑色, BU = 蓝色

规格

物料号	A	B	C
R412019488	26.3	6.3	20.3
R412019489	26.3	6.3	20.3
R412019680	23.7	2.8	17.7
R412019681	23.7	2.8	17.7
R412019684	23.7	2.8	17.7
R412019685	23.7	2.8	17.7

传感器, 系列 ST4

- 4 mm C 沟槽
- 带电缆
- 多芯插头, M12, 3-针, 带滚花螺钉
- UL 认证
- 簧片型, 电子 PNP
- 直接安装用于系列 PRA, SSI, GSU, RTC, CKP, GPC, MSC, MSN, RCM, CVI
- 间接安装用于系列 MNI, CSL-RD, ICM



合格证书

最低 / 最高环境温度
防护等级
开关点精度
最小 / 最大运行电压 DC
开关逻辑电路
显示
发光二极管状态显示
振动阻力
冲击阻力
安装螺钉

UL (Underwriters Laboratories), cULus, RoHS

-30 ... 80 °C

IP65, IP67

±0,1 mT

见下表

常开

发光二极管

黄色

10 - 55 Hz, 1 mm

30 g / 11 ms

组合情况: 活塞环开口 (槽缝) 与内六角

技术数据

物料号		适用于	连接方式型
R412019688		PRA, SSI, GSU, RTC, CKP, GPC, MSC, MSN, RCM, CVI	簧片型
R412019689		PRA, SSI, GSU, RTC, CKP, GPC, MSC, MSN, RCM, CVI	电子 PNP

物料号	电缆长度 L	最小 / 最大运行电压 DC	最大的电压降	换向电流(开关电流), 直流电, 最大值.
R412019688	0,3 m	5 ... 30 V DC	≤ 0,5 V	0,13 A
R412019689	0,3 m	10 ... 30 V DC	≤ 2,5 V	0,1 A

物料号	换向电流(开关电流), 交流电, 最大值.	开关容量	结构
R412019688	0,13 A	3 W / 3 VA	反极性保护
R412019689	-	-	短路保护, 反极性保护

技术信息

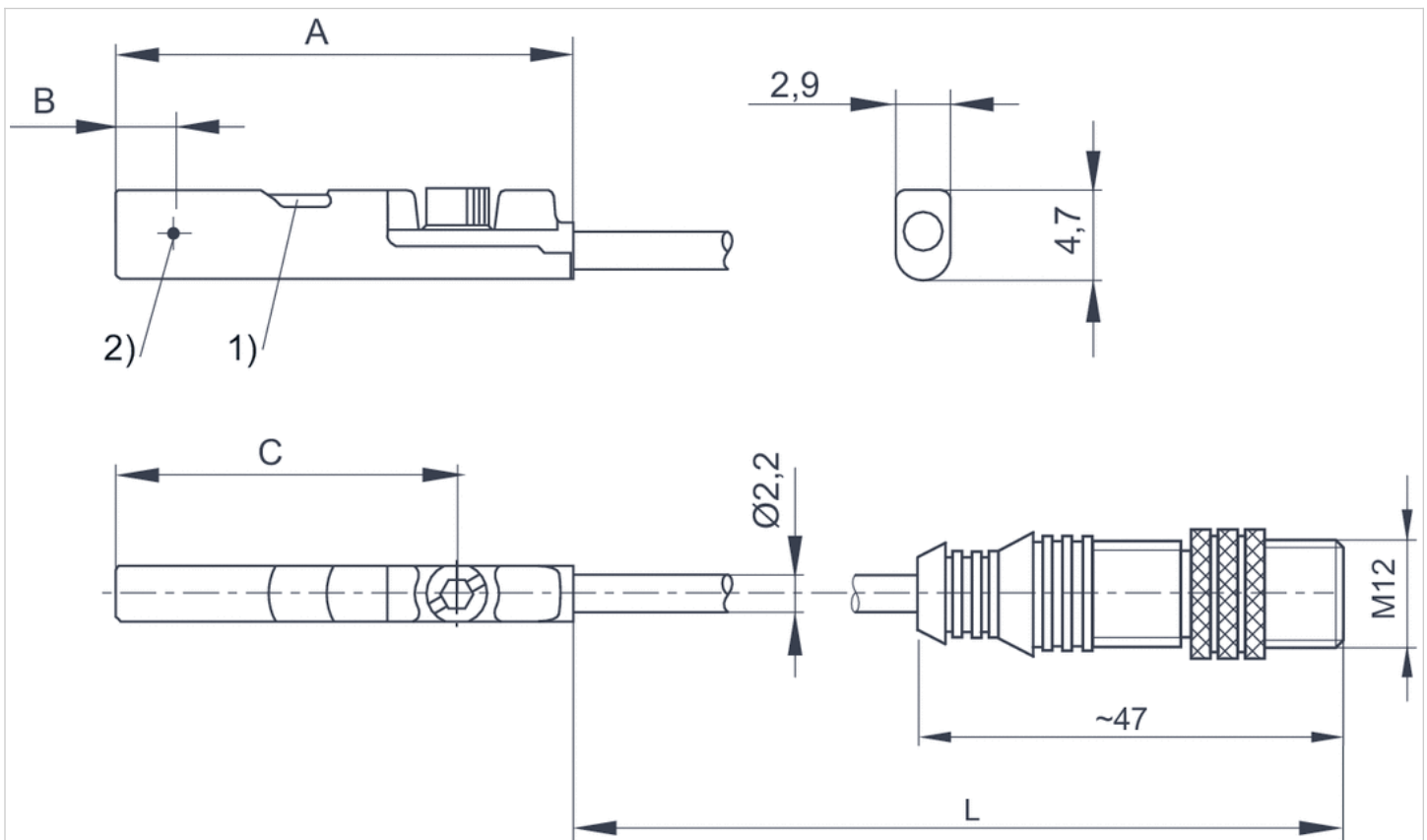
不得超过最大交换容量。

技术信息

材料	
外壳	聚酰胺(尼龙), 增强型玻璃纤维
电缆外皮	聚氨酯

规格

规格

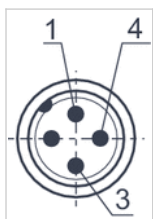


1) LED 2) 开关点
L = 电缆长度

规格

物料号	A	B	C
R412019688	26.3	6.3	20.3
R412019689	23.7	2.8	17.7

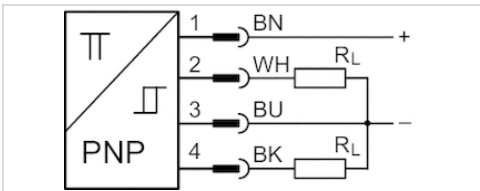
线脚设置



插脚	1	3	4
配置	(+)	(-)	(OUT)

传感器, 系列 ST4-2P

- 4 mm C 沟槽
- 开关点数目 2
- 带电缆
- 线芯外露部分镀锡, 4-针
- 电子 PNP
- 2 个开关点
- 电子 PNP
- 直接安装用于系列 PRA, SSI, RTC, GPC, MSC, MSN, RCM, CVI
- 间接安装用于系列 MNI, CSL-RD, ICM



合格证书	RoHS
最低 / 最高环境温度	-20 ... 75 °C
防护等级	IP65, IP67
开关点数目	2
功率消耗	15 mA
最小 / 最大运行电压 DC	12 ... 30 V DC
重复精度, 最大测量范围	0,1 mT
滞环	1 mT
开关逻辑电路	常开
显示	发光二极管
发光二极管状态显示	黄色
显示	2 发光二极管
振动阻力	10 - 55 Hz, 1 mm
冲击阻力	30 g / 11 ms
安装螺钉	带内六角

技术数据

物料号	适用于	连接方式型	电缆长度 L	记录范围 最大
R412010139	PRA, SSI, RTC, GPC, MSC, MSN, RCM, CVI	电子 PNP	2 m	50 mm

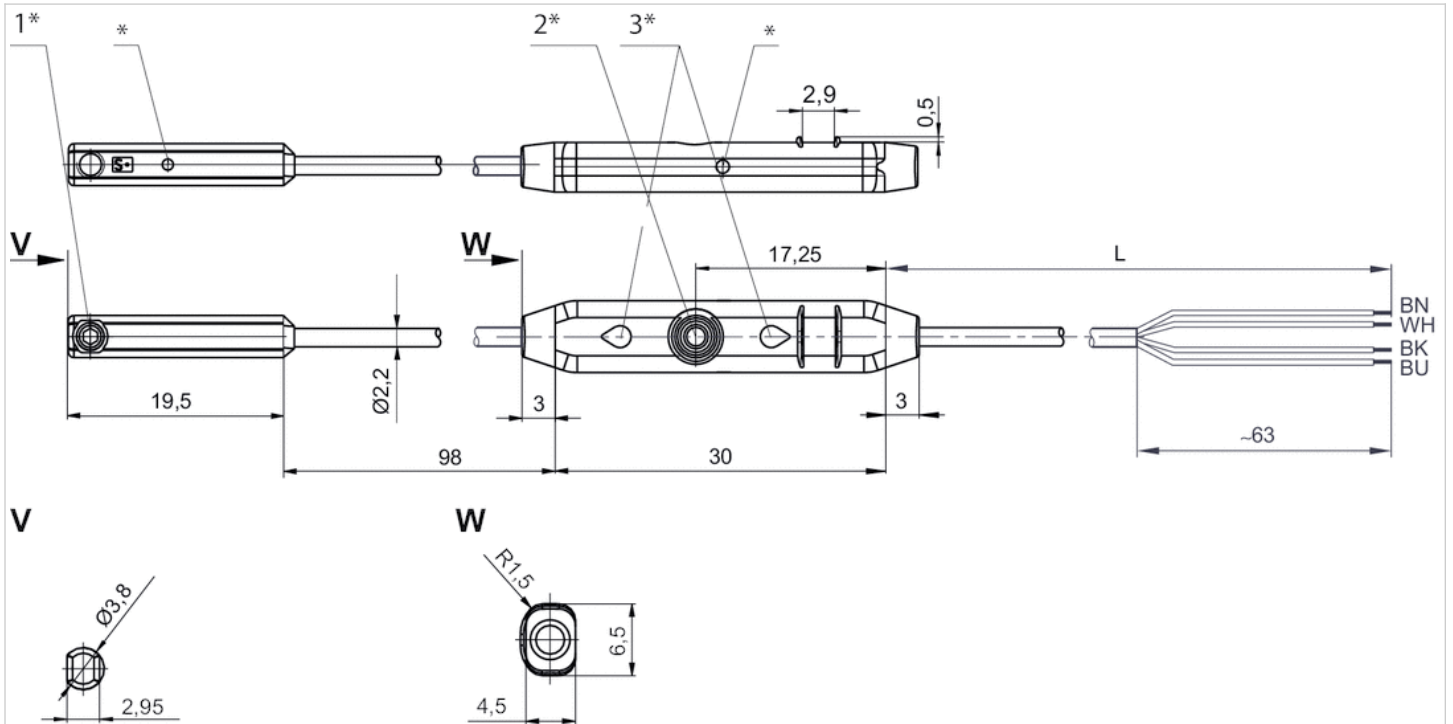
物料号	最大的电压降	换向电流(开关电流), 直流电, 最大值.	功能	结构
R412010139	≤ 2,2 V	0,15 A	电子 PNP	短路保护, 反极性保护

技术信息

材料	
外壳	聚酰胺
电缆外皮	聚氨酯

规格

规格



1* = 紧固螺栓 2* = 示教按键 3* = LED 灯

L = 电缆长度

(1) BN=棕色

(2) WH=白色

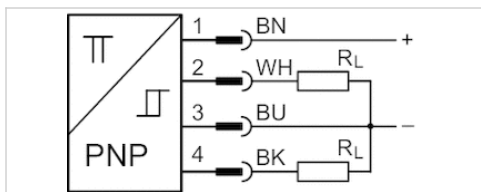
(3) BU=蓝色

(4) BK=黑色

* 开关点

传感器, 系列 ST4-2P

- 4 mm C 沟槽
- 开关点数目 2
- 带电缆
- 多芯插头, M8x1, 4-针, 带滚花螺钉
- 电子 PNP
- 2 个开关点
- 电子 PNP
- 直接安装用于系列 PRA, SSI, RTC, GPC, MSC, MSN, RCM, CVI
- 间接安装用于系列 MNI, CSL-RD, ICM



合格证书	RoHS
最低 / 最高环境温度	-20 ... 75 °C
防护等级	IP65, IP67
开关点数目	2
功率消耗	15 mA
最小 / 最大运行电压 DC	12 ... 30 V DC
重复精度, 最大测量范围	0,1 mT
滞环	1 mT
开关逻辑电路	常开
显示	发光二极管
发光二极管状态显示	黄色
显示	2 发光二极管
振动阻力	10 - 55 Hz, 1 mm
冲击阻力	30 g / 11 ms
安装螺钉	带内六角

技术数据

物料号	适用于	连接方式型	电缆长度 L	记录范围 最大
R412010140	PRA, SSI, RTC, GPC, MSC, MSN, RCM, CVI	电子 PNP	0,3 m	50 mm

物料号	最大的电压降	功能	结构
R412010140	≤ 2,2 V	电子 PNP	短路保护, 反极性保护

技术信息

材料	
外壳	聚酰胺
电缆外皮	聚氨酯

