

紧凑迷你滑块, 系列 MSN

- 细长型
- Ø 6-16 mm
- 双作用式
- 带磁性活塞
- 缓冲弹性
- 带一体化球型导轨引导



工作压力范围
最低 / 最高环境温度
介质
颗粒大小 max.
压缩空气中的含油量
确定活塞推力的压力
重量

见下表
0 ... 60 °C
压缩空气
5 µm
0 ... 1 mg/m³
6.3 bar
见下表



技术数据

活塞- Ø	6 mm	10 mm	16 mm
行程 5	0821406500	0821406506	0821406512
10	0821406501	0821406507	0821406513
15	0821406502	0821406508	0821406514
20	0821406503	0821406509	0821406515
25	0821406504	0821406510	0821406516
30	0821406505	0821406511	0821406517

技术数据

活塞- Ø 2x	6 mm	10 mm	16 mm
工作压力范围	2,5 ... 10 bar	1 ... 10 bar	1 ... 10 bar
缩回活塞力, 理论	13 N	42 N	95 N
伸出活塞力, 理论	18 N	49 N	127 N
最大速度	0,5 m/s	0,8 m/s	0,8 m/s
缓冲能量	0,01 J	0,05 J	0,15 J

技术信息

压力露点必须至少低于环境和介质温度 15 °C ，并且允许 的最高温度为 3 °C 。

压缩空气的油含量必须在整个使用寿命中保持不变。

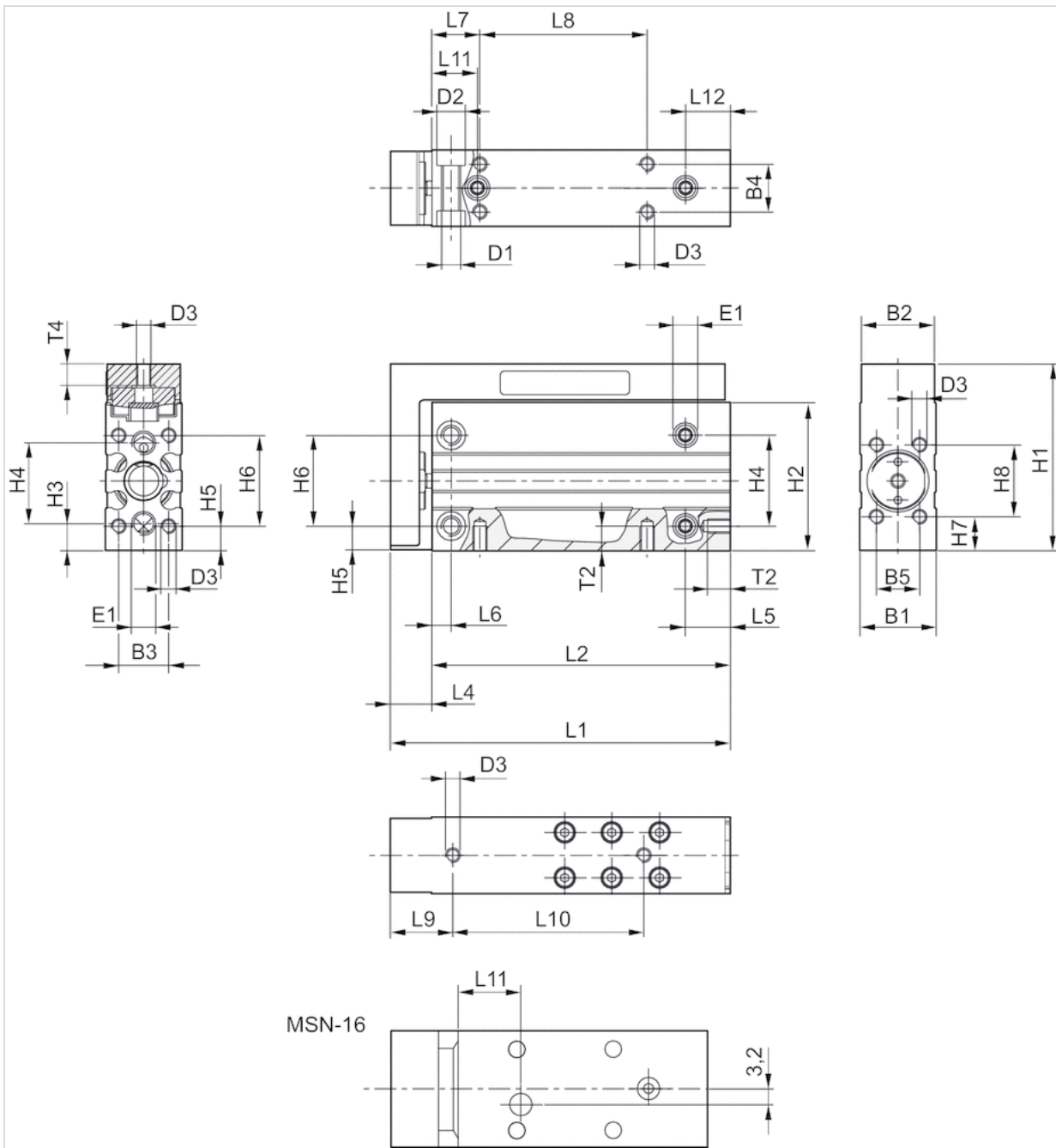
只可使用经过 AVENTICS 公司许可的油。详细信息请参见文档“技术信息”（ MediaCentre 中获取 ）。

技术信息

材料	
外壳	铝材, 阳极氧化处理
活塞杆	不锈钢
密封	聚氨酯
导向台	铝材, 阳极氧化处理
导轨	钢, 淬火的

规格

MSN-6/-10/-16



MSN-6/-10/-16

活塞- Ø	B1	B2	B3	B4	B5	D1	D2	D3	E1 *	H1	H2	H3	H4	H5	H6	H7	H8
6 mm	16	15.3	10.5	10	9	M4	6	M3	M5	39	31	5.5	17	5	19	7	15
10 mm	20	19.3	13	13	11	M5	7.5	M4	M5	45	36	6.5	20	5	23	7.5	18
16 mm	24	23.3	17	17	16	M5	7.5	M4	M5	51	41	6	25	5.5	27	6	26

* 压缩空气连接



青岛秉诚自动化设备有限公司
地址：中国·青岛市重庆南路99号海尔云街甲3号楼7F

服务热线：4006-918-365
网址：<http://www.iaventics.com>

传真：(86-532)585-10-365
Email：sales@bechinas.com

MSN-6

活塞- Ø	S	L1	L2	L4	L5	L6	L7	L8	L9	L10	L11	L12	T2	T4
6 mm	5	46	37.5	8.5	10	4	10	10	13	20	9.5	9.5	4.8	5
6 mm	10	51	42.5	8.5	10	4	10	15	13	20	9.5	9.5	4.8	5
6 mm	15	56	47.5	8.5	10	4	10	20	13	25	9.5	9.5	4.8	5
6 mm	20	61	52.5	8.5	10	4	10	25	13	30	9.5	9.5	4.8	5
6 mm	25	66	57.5	8.5	10	4	10	30	13	40	9.5	9.5	4.8	5
6 mm	30	71	62.5	8.5	10	4	10	35	13	40	9.5	9.5	4.8	5

S = 行程

MSN-10

活塞- Ø	S	L1	L2	L4	L5	L6	L7	L8	L9	L10	L11	L12	T2	T4
10 mm	5	51.5	40	11.5	12.5	5	12	10	15	14	11	9.5	6	5.5
10 mm	10	56.5	45	11.5	12.5	5	12	14	15	19	11	9.5	6	5.5
10 mm	15	61.5	50	11.5	12.5	5	12	18	15	25	11	9.5	6	5.5
10 mm	20	66.5	55	11.5	12.5	5	12	24	15	30	11	9.5	6	5.5
10 mm	25	73.5	62	11.5	12.5	5	12	32	15	40	12	10.5	6	5.5
10 mm	30	78.5	67	11.5	12.5	5	12	35	15	45	12	10.5	6	5.5

S = 行程

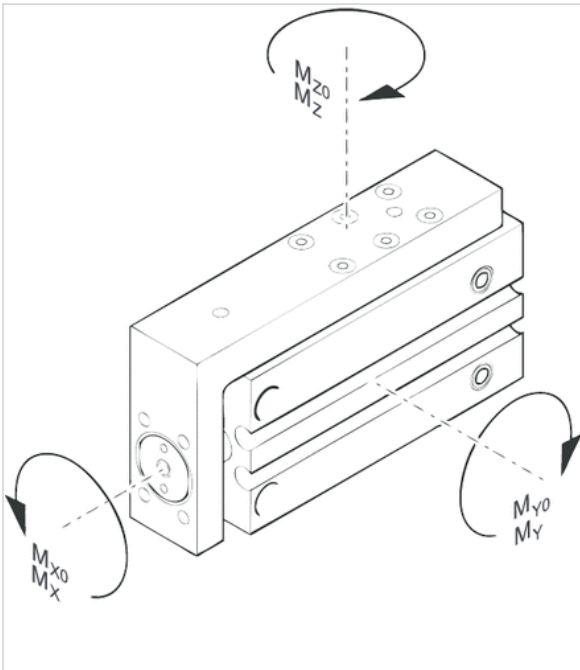
MSN-16

活塞- Ø	S	L1	L2	L4	L5	L6	L7	L8	L9	L10	L11	L12	T2	T4
16 mm	5	66	52	14	12.5	5	12	20	18	24	13	12.5	6	6
16 mm	10	66	52	14	12.5	5	12	20	18	35	13	12.5	6	6
16 mm	15	76	62	14	12.5	5	12	30	18	45	13.5	12.5	6	6
16 mm	20	76	62	14	12.5	5	12	30	18	50	13.5	12.5	6	6
16 mm	25	86	72	14	12.5	5	12	40	18	50	17.5	12.5	6	6
16 mm	30	91	77	14	12.5	5	12	45	18	55	17.5	12.5	6	6

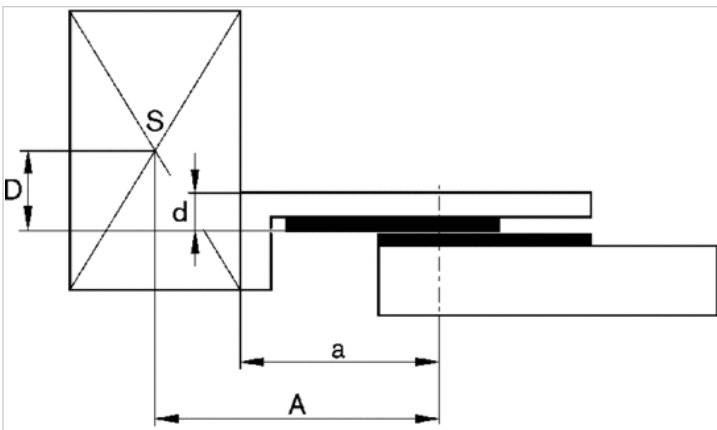
S = 行程

规格

M = 最大允许的扭矩



修正系数 (a d)



规格

活塞-Ø	S	a [mm] 1)	d [mm] 2)	Mx0 3)	My0 3)	Mz0 3)	Mx 4)	My 4)	Mz 4)
6 mm	5	27	6	3	3.2	3.2	0.6	0.9	0.9
6 mm	10	32	6	3	3.2	3.2	0.6	0.9	0.9
6 mm	15	32	6	3	3.2	3.2	0.6	0.9	0.9
6 mm	20	37	6	3	3.2	3.2	0.6	0.9	0.9
6 mm	25	42	6	3	3.2	3.2	0.6	0.9	0.9
6 mm	30	47	6	3	3.2	3.2	0.6	0.9	0.9
10 mm	5	31	6.8	2.3	2.4	2.4	0.6	0.8	0.8
10 mm	10	36	6.8	2.3	2.4	2.4	0.6	0.8	0.8
10 mm	15	41	6.8	2.3	2.4	2.4	0.6	0.8	0.8
10 mm	20	41	6.8	3.2	3.3	3.3	0.7	1.2	1.2
10 mm	25	48	6.8	3.2	3.3	3.3	0.7	1.2	1.2



青岛秉诚自动化设备有限公司
地址：中国 青岛市重庆南路99号海尔云街甲3号楼7F

服务热线：4006-918-365
网址：<http://www.iaventics.com>

传真：(86-532)585-10-365
Email：sales@bechinas.com

活塞- Ø	S	a [mm] 1)	d [mm] 2)	Mx0 3)	My0 3)	Mz0 3)	Mx 4)	My 4)	Mz 4)
10 mm	30	53	6.8	3.2	3.3	3.3	0.7	1.2	1.2
16 mm	5	40	7.5	6.8	6.9	6.9	1.7	2.1	2.1
16 mm	10	40	7.5	6.8	6.9	6.9	1.7	2.1	2.1
16 mm	15	50	7.5	6.8	6.9	6.9	1.7	2.1	2.1
16 mm	20	50	7.5	6.8	6.9	6.9	1.7	2.1	2.1
16 mm	25	55	7.5	10	12.3	12.3	1.9	2.7	2.7
16 mm	30	60	7.5	10	12.3	12.3	1.9	2.7	2.7

S = 行程

1) 修正系数 (a)

2) 修正系数 (d)

3) 静态力矩 M [Nm]

4) 动态力矩 M [Nm]

重量 (kg)

活塞- Ø	S	重量 kg
6 mm	5	0,071 kg
6 mm	10	0,078 kg
6 mm	15	0,084 kg
6 mm	20	0,089 kg
6 mm	25	0,104 kg
6 mm	30	0,11 kg
10 mm	5	0,112 kg
10 mm	10	0,122 kg
10 mm	15	0,131 kg
10 mm	20	0,147 kg
10 mm	25	0,159 kg
10 mm	30	0,17 kg
16 mm	5	0,231 kg
16 mm	10	0,231 kg
16 mm	15	0,262 kg
16 mm	20	0,262 kg
16 mm	25	0,295 kg
16 mm	30	0,295 kg

S = 行程

规格

水平

stat.	$M_{B0} = F_G \cdot A + F \cdot D$
dyn.	$M_B = F_G \cdot A$

stat.	$M_{C0} = F_G \cdot B$
dyn.	$M_C = F_G \cdot B$

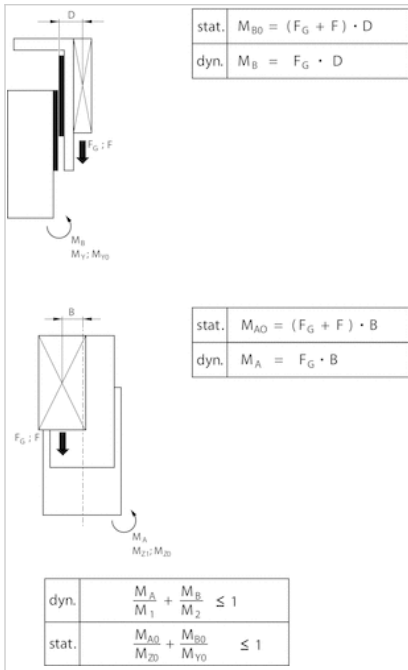
stat.	$M_{A0} = F \cdot B$
dyn.	$M_A = 0$

dyn.	$\frac{M_A}{M_1} + \frac{M_B}{M_2} + \frac{M_C}{M_3} \leq 1$
stat.	$\frac{M_{A0}}{M_{20}} + \frac{M_{B0}}{M_{10}} + \frac{M_{C0}}{M_{30}} \leq 1$

$F = m \cdot a$
 $FG = m \cdot g$
 $a = 1250 \cdot V^2 / H$

- F = 减速制动力 [N]
- F = 重力[N]
- m = 负荷质量 [kg]
- a = 延迟 [m/s²]
- g = 重力加速度 9,81 [m/s²]
- V = 速度
- H = 缓冲器的行程长度 [mm]

垂直地

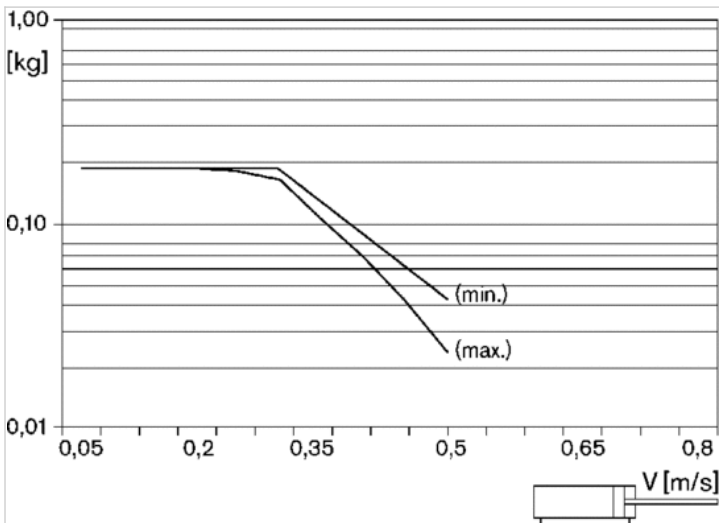


$F = m \cdot a$
 $F_G = m \cdot g$
 $a = 1250 \cdot V^2 / H$

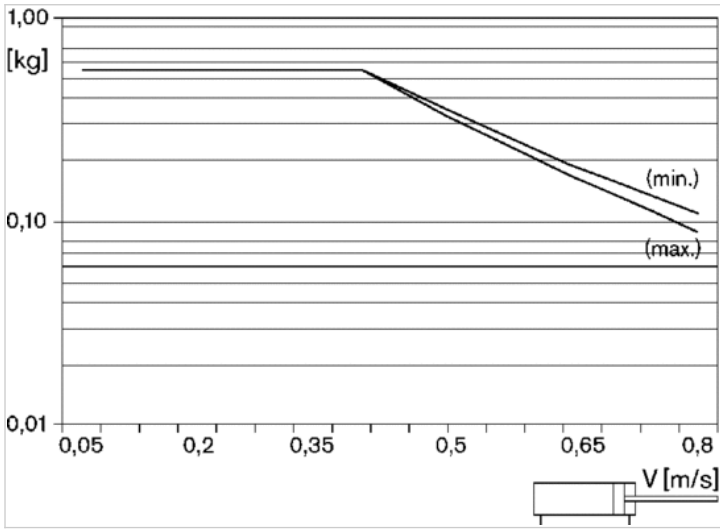
- F = 减速制动力 [N]
- F = 重力 [N]
- m = 负荷质量 [kg]
- a = 延迟 [m/s²]
- g = 重力加速度 9,81 [m/s²]
- V = 速度
- H = 缓冲器的行程长度 [mm]

配图

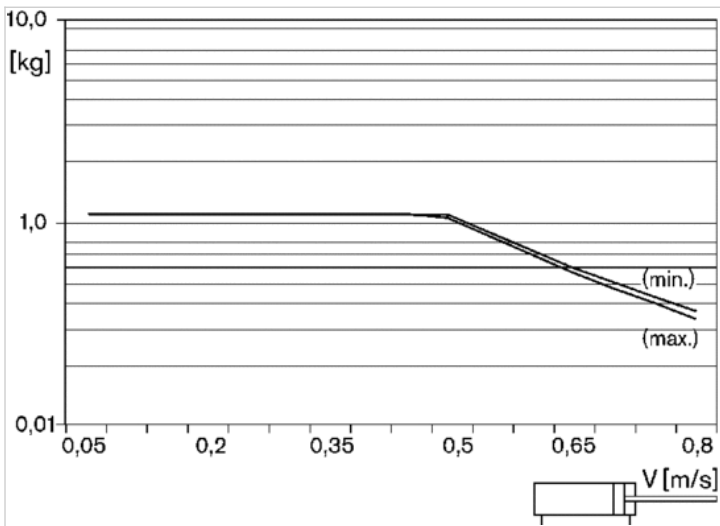
最大附加移动重量 (最小行程 , 最大行程) MSN - 6



最大附加移动重量 (最小行程 , 最大行程) MSN - 10

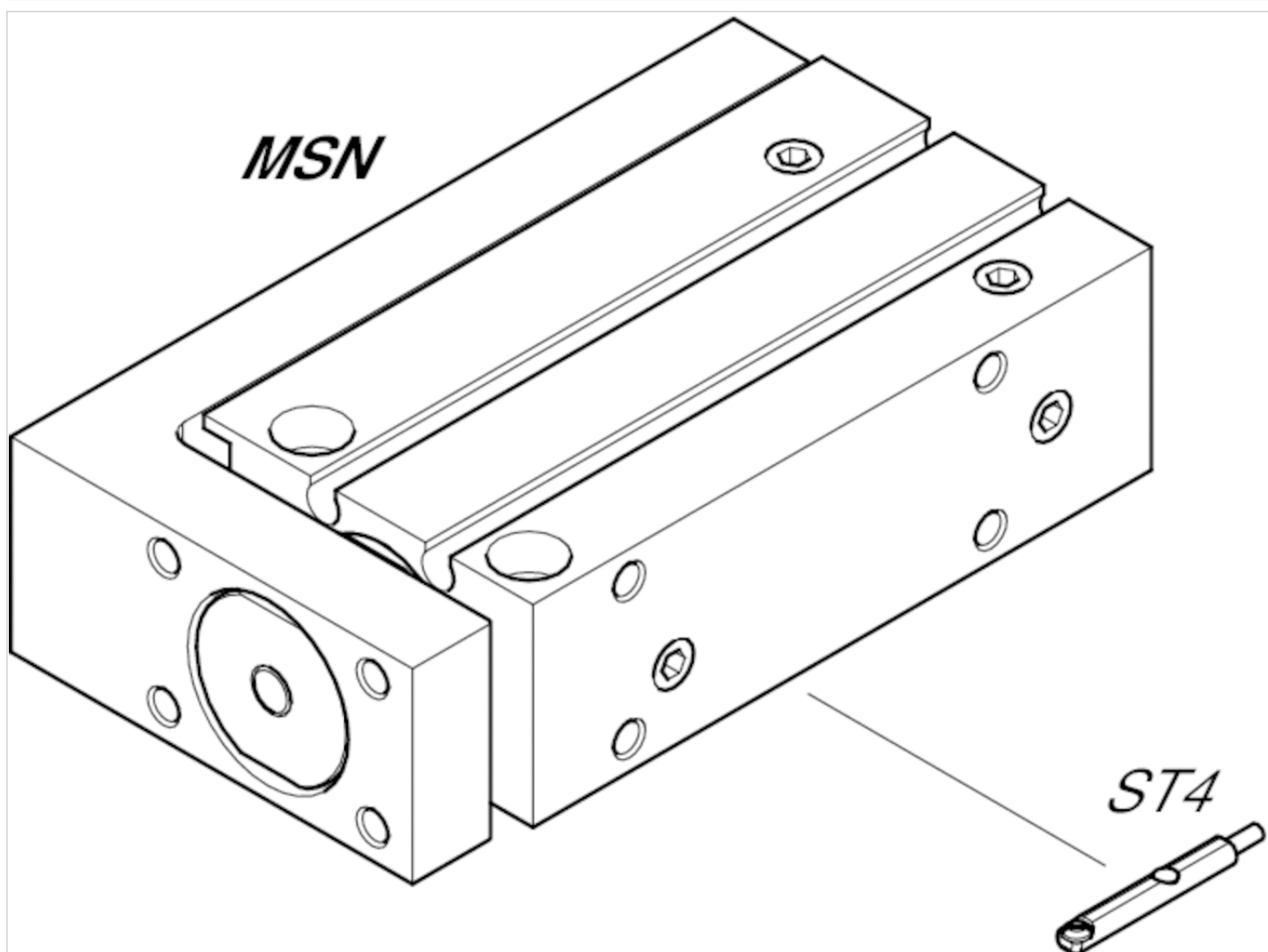


最大附加移动重量 (最小行程 , 最大行程) MSN-16



附件概览

总览图



提示：
这一总览图用于确定各种附件固定在气缸上的位置。图纸可简化描述。因此，不允许在标准情况下设置直接的排出管道。

传感器, 系列 ST4

- 4 mm C 沟槽
- 带电缆
- 多芯插头, M8, 3-针, 带滚花螺钉
- UL 认证
- 簧片型, 电子 PNP
- 直接安装用于系列 PRA, SSI, GSU, RTC, CKP, GPC, MSC, MSN, RCM, CVI
- 间接安装用于系列 MNI, CSL-RD, ICM



合格证书

UL (Underwriters Laboratories), cULus, RoHS

最低 / 最高环境温度

-30 ... 80 °C

防护等级

IP65, IP67

开关点精度

±0,1 mT

最小 / 最大运行电压 DC

见下表

开关逻辑电路

常开

显示

发光二极管

发光二极管状态显示

黄色

振动阻力

10 - 55 Hz, 1 mm

冲击阻力

30 g / 11 ms

安装螺钉

组合情况: 活塞环开口 (槽缝) 与内六角

技术数据

物料号		适用于	连接方式型
R412019490		PRA, SSI, GSU, RTC, CKP, GPC, MSC, MSN, RCM, CVI	簧片型
R412019686		PRA, SSI, GSU, RTC, CKP, GPC, MSC, MSN, RCM, CVI	簧片型
R412019493		PRA, SSI, GSU, RTC, CKP, GPC, MSC, MSN, RCM, CVI	电子 PNP
R412019687		PRA, SSI, GSU, RTC, CKP, GPC, MSC, MSN, RCM, CVI	电子 PNP

物料号	电缆长度 L	最小 / 最大运行电压 DC	最大的电压降	换向电流(开关电流), 直流电, 最大值.
R412019490	0,3 m	5 ... 30 V DC	≤ 0,5 V	0,13 A
R412019686	0,5 m	5 ... 30 V DC	≤ 0,5 V	0,13 A
R412019493	0,3 m	10 ... 30 V DC	≤ 2,5 V	0,1 A
R412019687	0,5 m	10 ... 30 V DC	≤ 2,5 V	0,1 A

物料号	换向电流(开关电流), 交流电, 最大值.	开关容量	结构
R412019490	0,13 A	3 W / 3 VA	反极性保护
R412019686	0,13 A	3 W / 3 VA	反极性保护
R412019493	-	-	短路保护, 反极性保护
R412019687	-	-	短路保护, 反极性保护

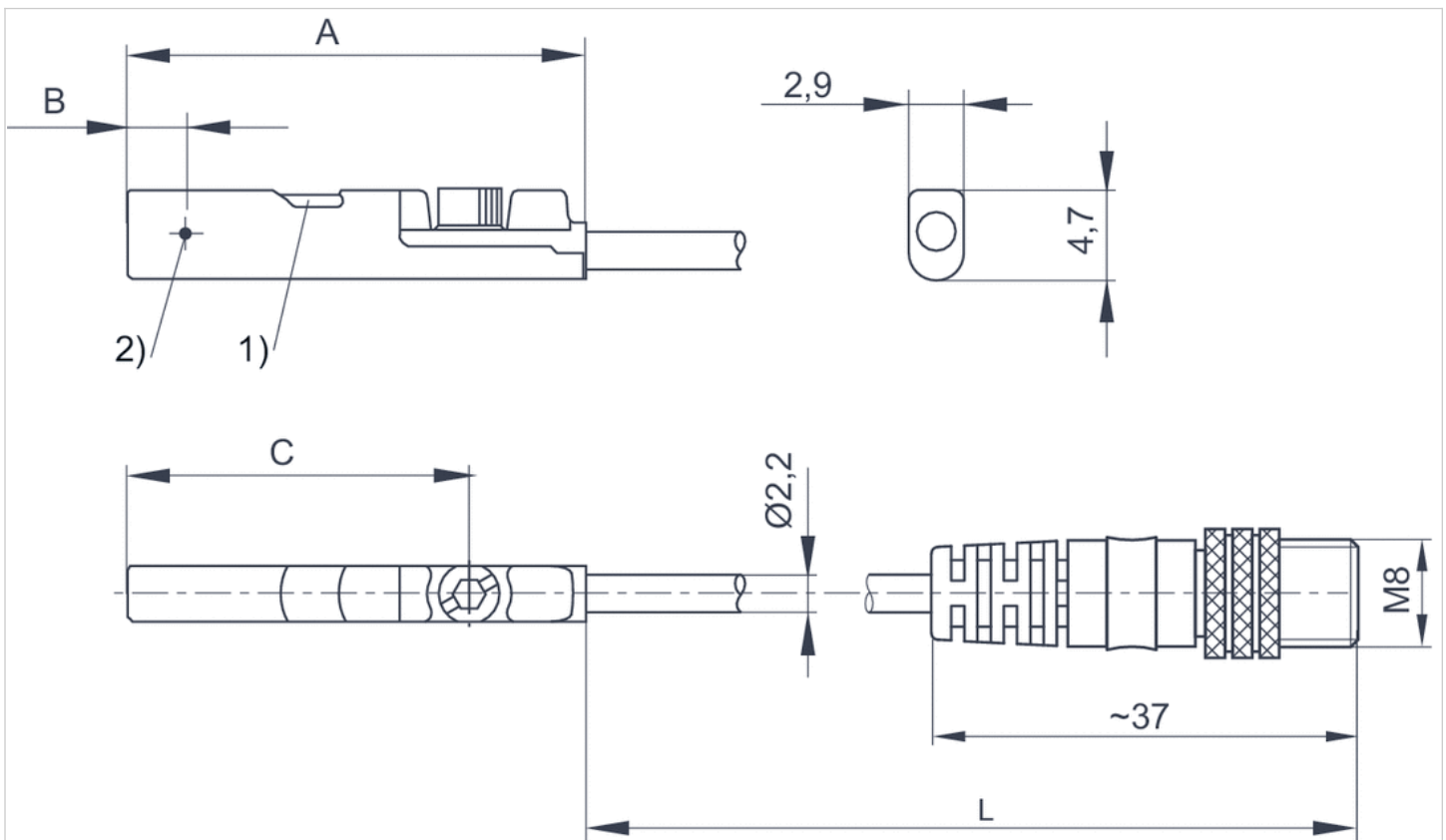
技术信息

技术信息

材料	
外壳	聚酰胺(尼龙), 增强型玻璃纤维
电缆外皮	聚氨酯

规格

规格



1) LED 2) 开关点

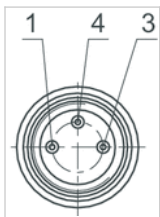
L = 电缆长度

规格

物料号	A	B	C
R412019490	26.3	6.3	20.3
R412019686	26.3	6.3	20.3
R412019493	23.7	2.8	17.7
R412019687	23.7	2.8	17.7

线脚设置

线脚设置



插脚	1	3	4
配置	(+)	(-)	(OUT)

传感器, 系列 ST4

- 4 mm C 沟槽
- 带电缆
- 多芯插头, M8, 3-针
- UL 认证
- 簧片型, 电子 PNP, 电子 NPN
- 直接安装用于系列 PRA, SSI, GSU, RTC, CKP, GSP, MSC, MSN, RCM, CVI
- 间接安装用于系列 MNI, CSL-RD, ICM



合格证书

最低 / 最高环境温度

防护等级

开关点精度

最小 / 最大运行电压 DC

开关逻辑电路

显示

发光二极管状态显示

振动阻力

冲击阻力

安装螺钉

UL (Underwriters Laboratories), cULus, RoHS

-30 ... 80 °C

IP65, IP67

±0,1 mT

见下表

常开

发光二极管

黄色

10 - 55 Hz, 1 mm

30 g / 11 ms

组合情况: 活塞环开口 (槽缝) 与内六角

技术数据

物料号		适用于	连接方式型
R412019682		PRA, SSI, GSU, RTC, CKP, GSP, MSC, MSN, RCM, CVI	簧片型
R412019683		PRA, SSI, GSU, RTC, CKP, GSP, MSC, MSN, RCM, CVI	电子 PNP
R412019694		PRA, SSI, GSU, RTC, CKP, GSP, MSC, MSN, RCM, CVI	电子 NPN

物料号	电缆长度 L	最小 / 最大运行电压 DC	最大的电压降	换向电流(开关电流), 直流电, 最大值.
R412019682	0,3 m	5 ... 30 V DC	≤ 0,5 V	0,13 A
R412019683	0,3 m	10 ... 30 V DC	≤ 2,5 V	0,1 A
R412019694	0,3 m	10 ... 30 V DC	≤ 2,5 V	0,1 A

物料号	换向电流(开关电流), 交流电, 最大值.	开关容量	结构
R412019682	0,13 A	3 W / 3 VA	反极性保护
R412019683	-	-	短路保护, 反极性保护
R412019694	-	-	短路保护, 反极性保护

技术信息

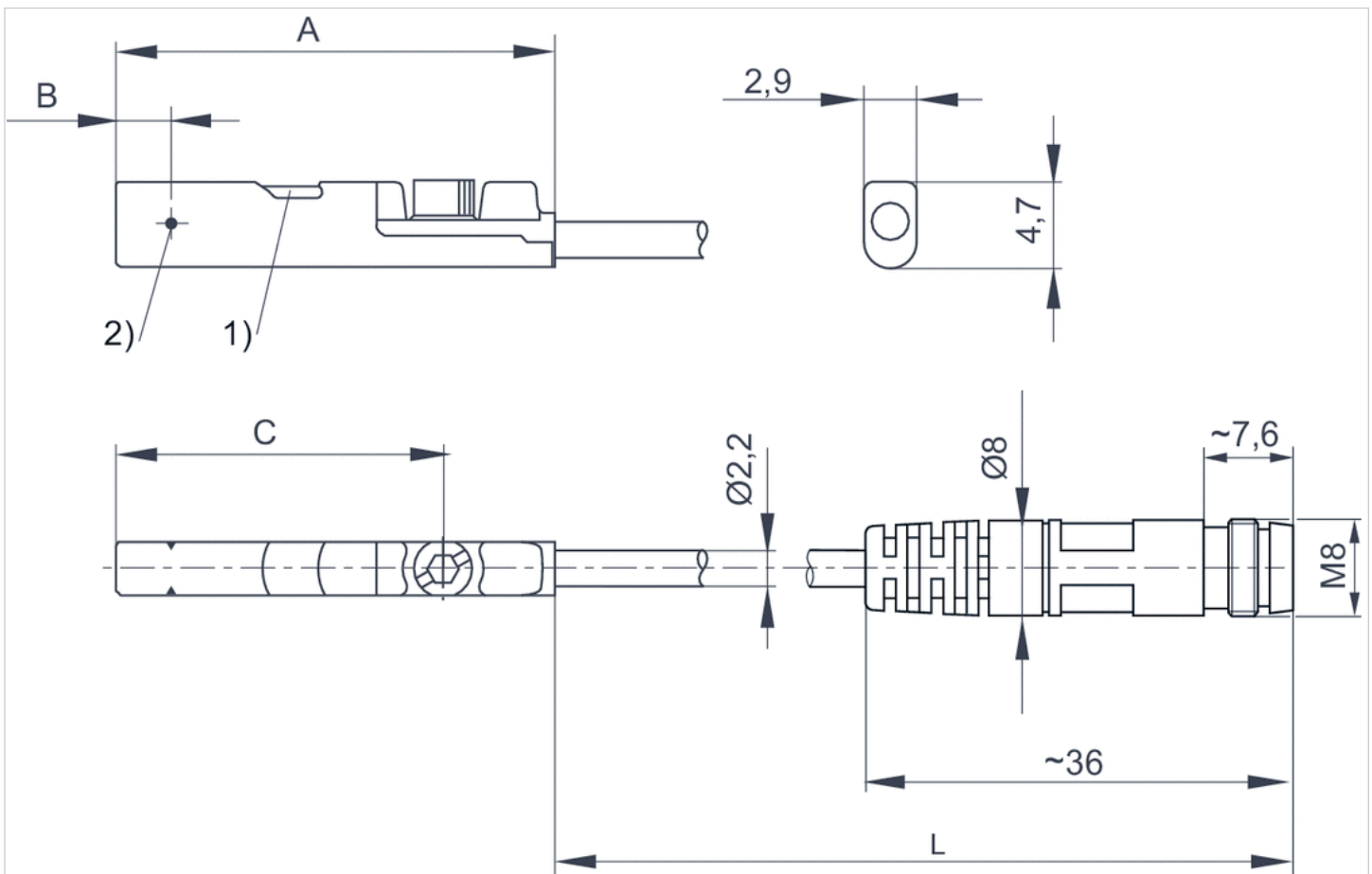
不得超过最大交换容量。

技术信息

材料	
外壳	聚酰胺(尼龙), 增强型玻璃纤维
电缆外皮	聚氨酯

规格

规格



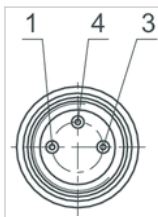
1) LED 2) 开关点
L = 电缆长度

规格

物料号	A	B	C
R412019682	26.3	6.3	20.3
R412019683	23.7	2.8	17.7
R412019694	23.7	2.8	17.7

线脚设置

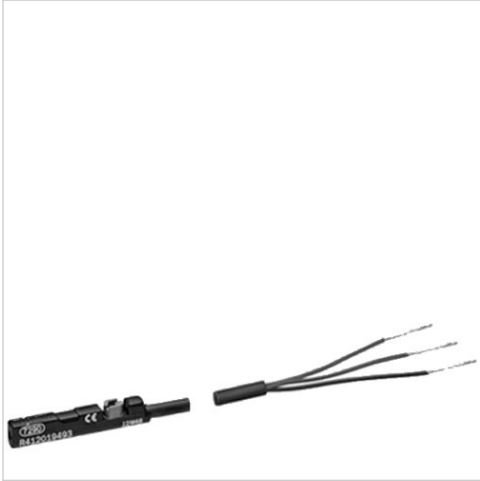
线脚设置



插脚	1	3	4
配置	(+)	(-)	(OUT)

传感器, 系列 ST4

- 4 mm C 沟槽
- 带电缆
- 开放式电缆终端, 3-针
- UL 认证
- 簧片型, 电子 PNP, 电子 NPN
- 直接安装用于系列 PRA, SSI, GSU, RTC, CKP, GPC, MSC, MSN, RCM, CVI
- 间接安装用于系列 MNI, CSL-RD, ICM



合格证书

最低 / 最高环境温度

防护等级

开关点精度

最小 / 最大运行电压 DC

开关逻辑电路

显示

发光二极管状态显示

振动阻力

冲击阻力

安装螺钉

UL (Underwriters Laboratories), cULus, RoHS

-30 ... 80 °C

IP65, IP67

±0,1 mT

见下表

常开

发光二极管

黄色

10 - 55 Hz, 1 mm

30 g / 11 ms

组合情况: 活塞环开口 (槽缝) 与内六角

技术数据

物料号		适用于	连接方式型
R412019488		PRA, SSI, GSU, RTC, CKP, GPC, MSC, MSN, RCM, CVI	簧片型
R412019489		PRA, SSI, GSU, RTC, CKP, GPC, MSC, MSN, RCM, CVI	簧片型
R412019680		PRA, SSI, GSU, RTC, CKP, GPC, MSC, MSN, RCM, CVI	电子 PNP
R412019681		PRA, SSI, GSU, RTC, CKP, GPC, MSC, MSN, RCM, CVI	电子 PNP
R412019684		PRA, SSI, GSU, RTC, CKP, GPC, MSC, MSN, RCM, CVI	电子 NPN
R412019685		PRA, SSI, GSU, RTC, CKP, GPC, MSC, MSN, RCM, CVI	电子 NPN

物料号	电缆长度 L	最小 / 最大运行电压 DC	最大的电压降	换向电流(开关电流), 直流电, 最大值.
R412019488	3 m	5 ... 30 V DC	≤ 0,5 V	0,13 A
R412019489	5 m	5 ... 30 V DC	≤ 0,5 V	0,13 A
R412019680	3 m	10 ... 30 V DC	≤ 2,5 V	0,1 A
R412019681	5 m	10 ... 30 V DC	≤ 2,5 V	0,1 A
R412019684	3 m	10 ... 30 V DC	≤ 2,5 V	0,1 A
R412019685	5 m	10 ... 30 V DC	≤ 2,5 V	0,1 A

物料号	换向电流(开关电流), 交流电, 最大值.	开关容量	结构
R412019488	0,13 A	3 W / 3 VA	反极性保护
R412019489	0,13 A	3 W / 3 VA	反极性保护
R412019680	-	-	短路保护, 反极性保护
R412019681	-	-	短路保护, 反极性保护

物料号	换向电流(开关电流), 交流电, 最大值.	开关容量	结构
R412019684	-	-	短路保护, 反极性保护
R412019685	-	-	短路保护, 反极性保护

技术信息

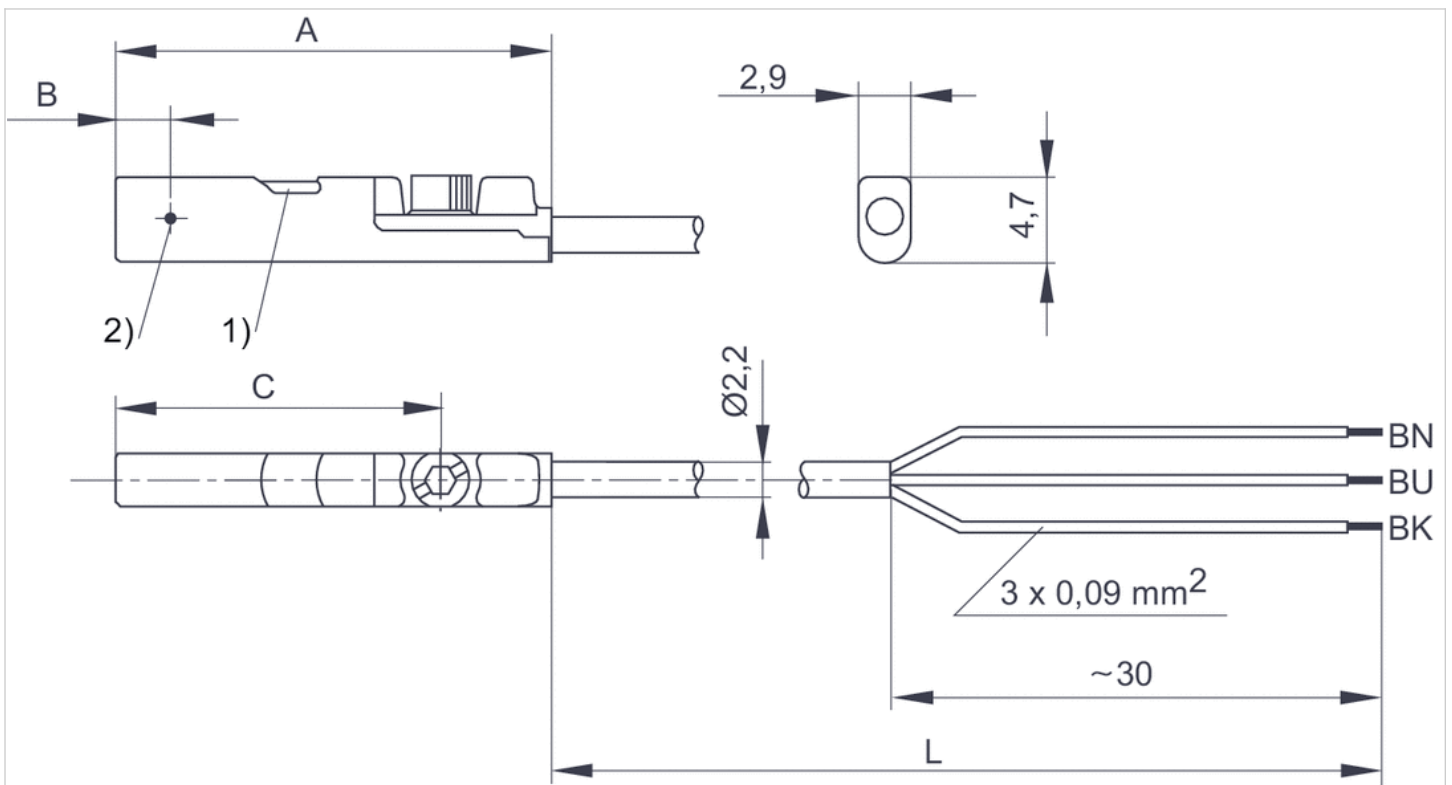
不得超过最大交换容量。

技术信息

材料	
外壳	聚酰胺(尼龙), 增强型玻璃纤维
电缆外皮	聚氨酯

规格

规格



1) LED 2) 开关点

L = 电缆长度

BN = 棕色, BK = 黑色, BU = 蓝色

规格

物料号	A	B	C
R412019488	26.3	6.3	20.3
R412019489	26.3	6.3	20.3
R412019680	23.7	2.8	17.7
R412019681	23.7	2.8	17.7
R412019684	23.7	2.8	17.7
R412019685	23.7	2.8	17.7

圆形插头, 系列 CON-RD

- 多针插头, M8x1, 3-针, A-编码, 直的, 180°

- UL (Underwriters Laboratories)

- 未屏蔽



连接类型

最低 / 最高环境温度

额定电压

防护等级

重量

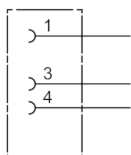
焊接

-25 ... 80 °C

48 V, AC/DC

IP67

0,009 kg



技术数据

物料号	电流, 最大值	可连接的电缆的最小/最大直径
1834484173	4 A	3,5 mm

技术信息

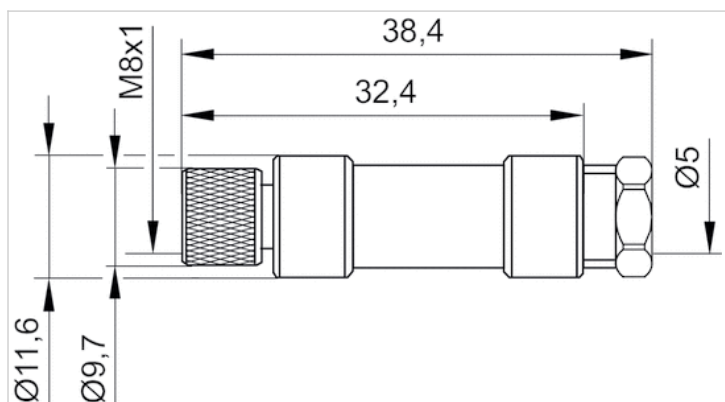
规定的保护等级只适用于已安装和检查的状态。

技术信息

材料	
外壳	聚酰胺

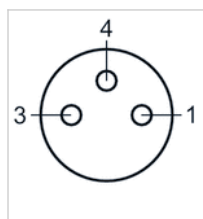
规格

规格



线脚设置

极点图插座



圆形插头, 系列 CON-RD

- 多针插头, M8x1, 3-针, A-编码, 呈 弯角, 90°
- UL (Underwriters Laboratories)
- 未屏蔽



连接类型

最低 / 最高环境温度

额定电压

防护等级

重量

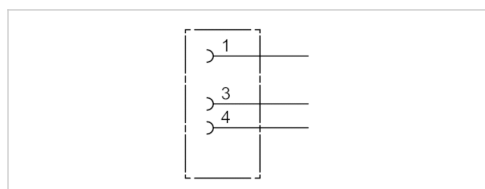
焊接

-40 ... 85 °C

48 V, AC/DC

IP67

0,01 kg



技术数据

物料号	电流, 最大值	电极数目	可连接的电缆的最小/最大直径
1834484174	4 A	3	3,5 / 5 mm

技术信息

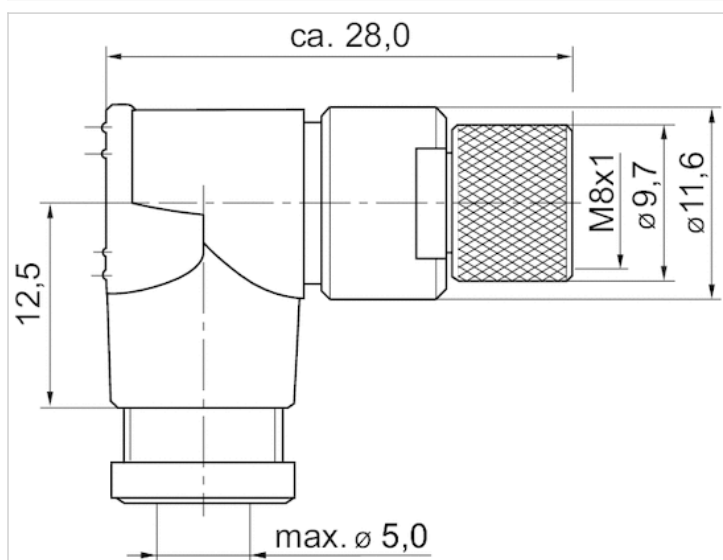
规定的保护等级只适用于已安装和检查的状态。

技术信息

材料	
外壳	聚酰胺

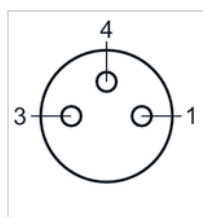
规格

规格



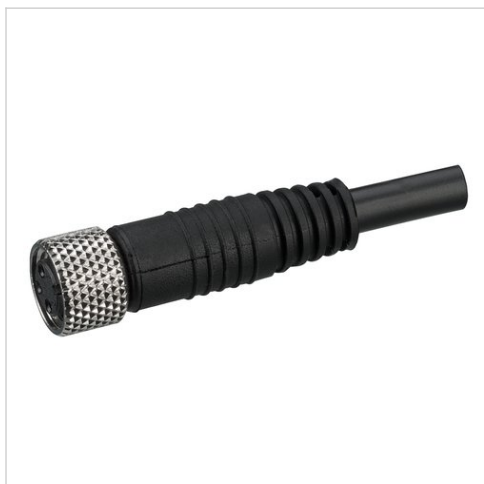
线脚设置

极点图插座



圆形插头, 系列 CON-RD

- 多针插头, M8x1, 3-针, A-编码, 直的, 180°
- 开放式电缆终端
- 带电缆
- UL (Underwriters Laboratories)
- 未屏蔽



最低 / 最高环境温度	-25 ... 85 °C
额定电压	48 V, AC/DC
防护等级	IP67
导线截面	0,24 mm ²
重量	见下表

技术数据

物料号	电流, 最大值	芯数	电缆直径-Ø	电缆长度	认证	重量
1834484166	4 A	3	4,5 mm	3 m	UL (Underwriters Laboratories)	0,087 kg
1834484168	4 A	3	4,5 mm	5 m	UL (Underwriters Laboratories)	0,141 kg
1834484247	4 A	3	4,5 mm	10 m	UL (Underwriters Laboratories)	0,277 kg

技术信息

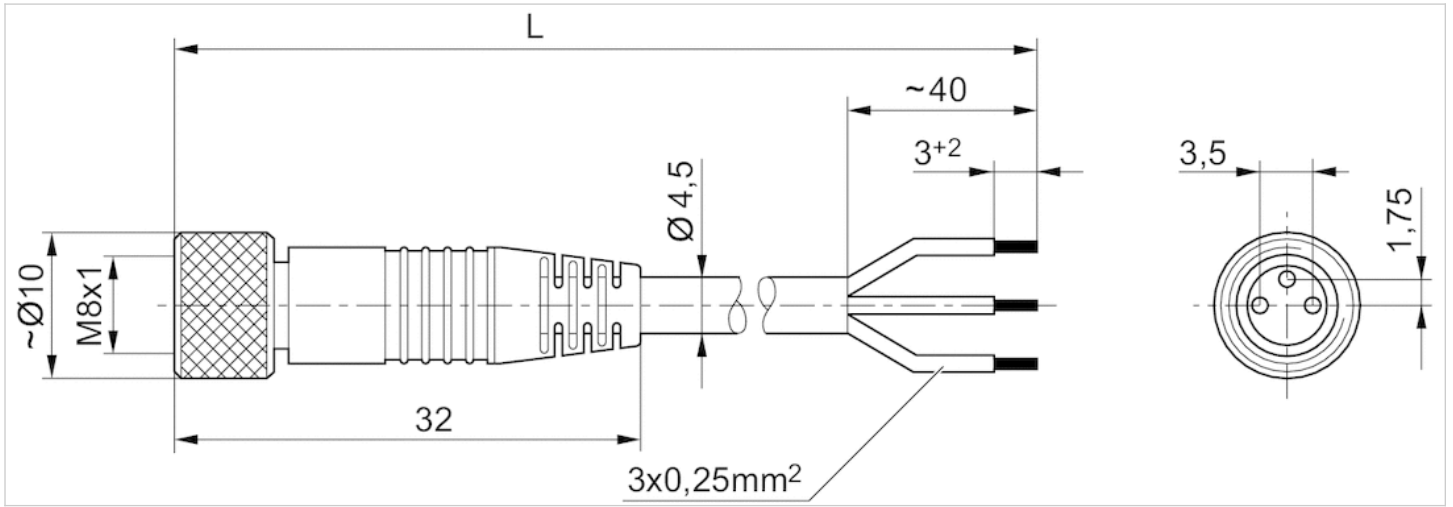
规定的保护等级只适用于已安装和检查的状态。

技术信息

材料	
外壳	聚氨酯
电缆外皮	聚氨酯

规格

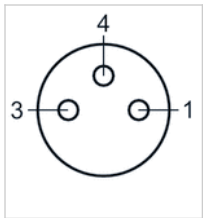
规格



L = 长度

线脚设置

极点图插座



- (1) BN=棕色
- 3) BU=蓝色
- (4) BK=黑色

圆形插头, 系列 CON-RD

- 多针插头, M8x1, 3-针, A-编码, 呈 弯角, 90°
- 开放式电缆终端
- 带电缆
- 未屏蔽



最低 / 最高环境温度

-40 ... 85 °C

额定电压

48 V, AC/DC

防护等级

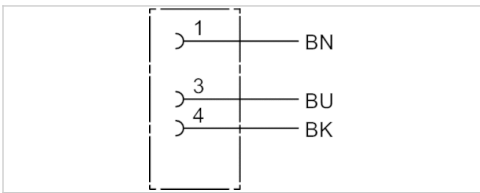
IP67

导线截面

0,24 mm²

重量

见下表



技术数据

物料号	电流, 最大值	芯数	电缆直径-Ø	电缆长度	重量
1834484167	4 A	3	4,5 mm	3 m	0,087 kg
1834484169	4 A	3	4,5 mm	5 m	0,139 kg
1834484248	4 A	3	4,5 mm	10 m	0,279 kg

技术信息

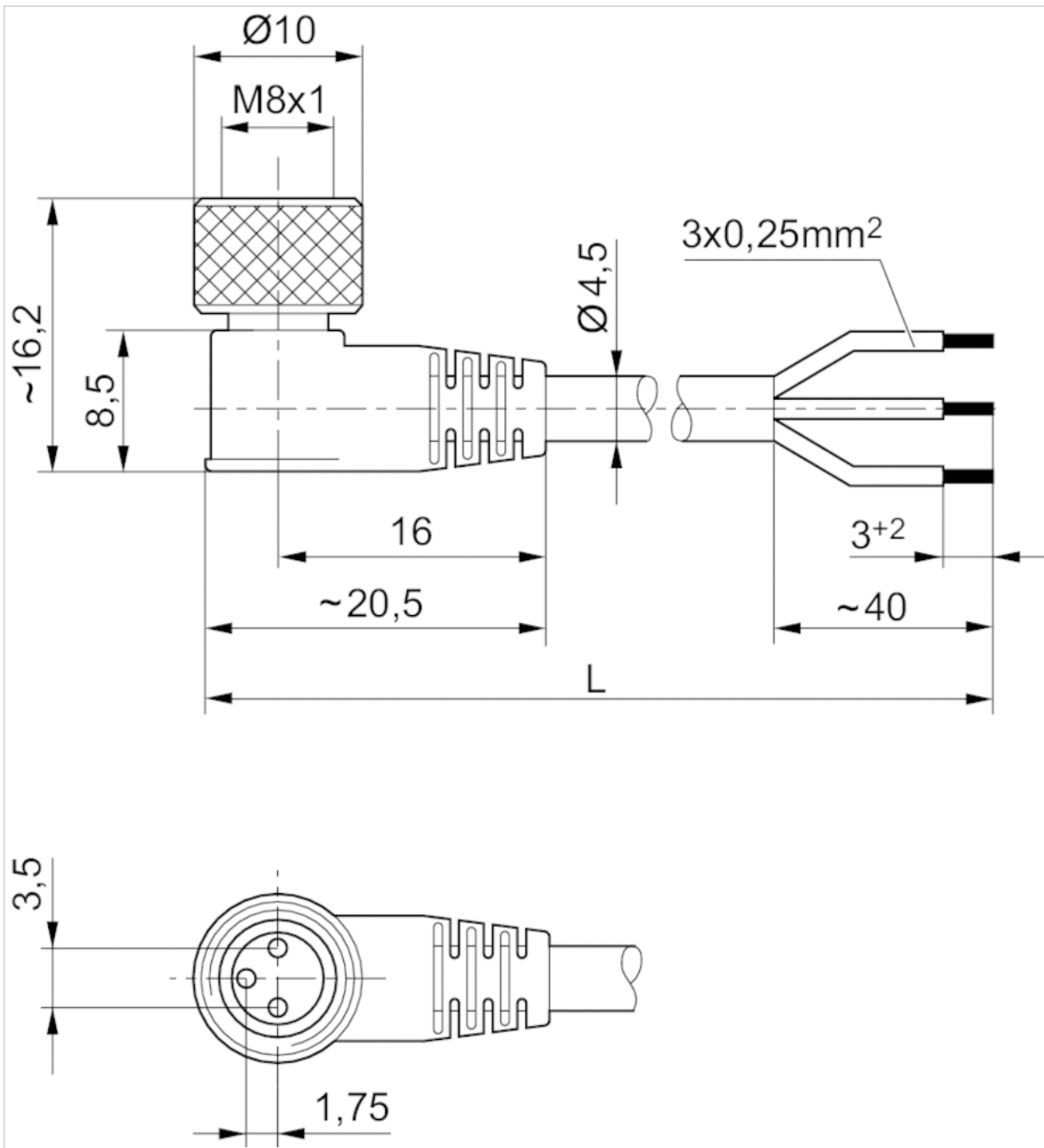
规定的保护等级只适用于已安装和检查的状态。

技术信息

材料	
外壳	聚氨酯
电缆外皮	聚氨酯

规格

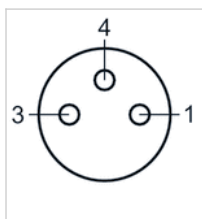
规格



L = 长度

线脚设置

极点图插座



- (1) BN=棕色
- 3) BU=蓝色
- (4) BK=黑色