





阀岛, 系列 CD01-PA

- 可以配置的阀系统



标准	ISO 15407-1
工作压力范围	-0,9 ... 16 bar
控制压力 最小/最大	2 ... 16 bar
最低 / 最高环境温度	-15 ... 50 °C
介质温度范围	-15 ... 50 °C
介质	压缩空气
颗粒大小 max.	50 µm
压缩空气中的含油量	0 ... 5 mg/m ³
额定流量Qn	1010 l/min
电子装置的工作电压	24 V DC
最大电磁线圈数,最大	12
防护等级,带接口	IP65
工作电压DC	24 V
电压偏差 DC	-10% / +10%

型号一览

	结构	存在以下选项：
	单插头布线	电气连接 插接件M12 C型插头 ATEX 中可选
	单插头布线	电气连接 桥式连接件，单个引线和电缆槽 ATEX 中可选
	多针	电气连接 上端的HAN 25针 " 多极插头
	多针	电气连接 D-Sub型插头，37针，顶部连接

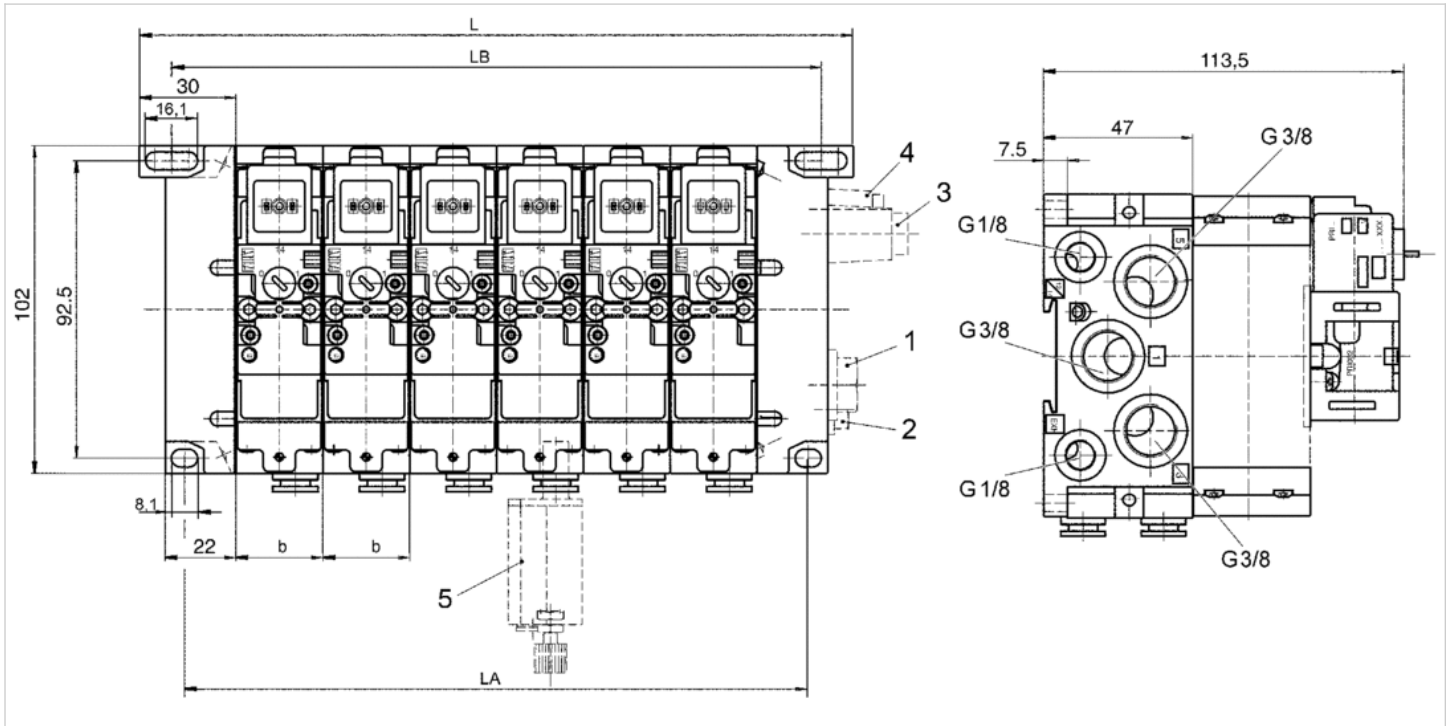
技术信息

不可超过最小控制压力，否则会导致故障电路和可能发生阀故障！
 压力露点必须至少低于环境和介质温度 15 °C，并且允许的最高温度为 3 °C。
 压缩空气的油含量必须在整个使用寿命中保持不变。
 只可使用经过 AVENTICS 公司许可的油。详细信息请参见文档“技术信息”（MediaCentre 中获取）。

各部件的技术参数详见下文。
 工作压力和控制压力取决于阀配置。

规格

规格 扁平插头



1) 锁紧螺钉 G 3/8 2) 锁紧螺钉 G 1/8 3) 消音器 G 3/8 4) 消音器 G 1/8 5) 单向节流阀

$$L = n * b + 94$$

$$LB = n * b + 40$$

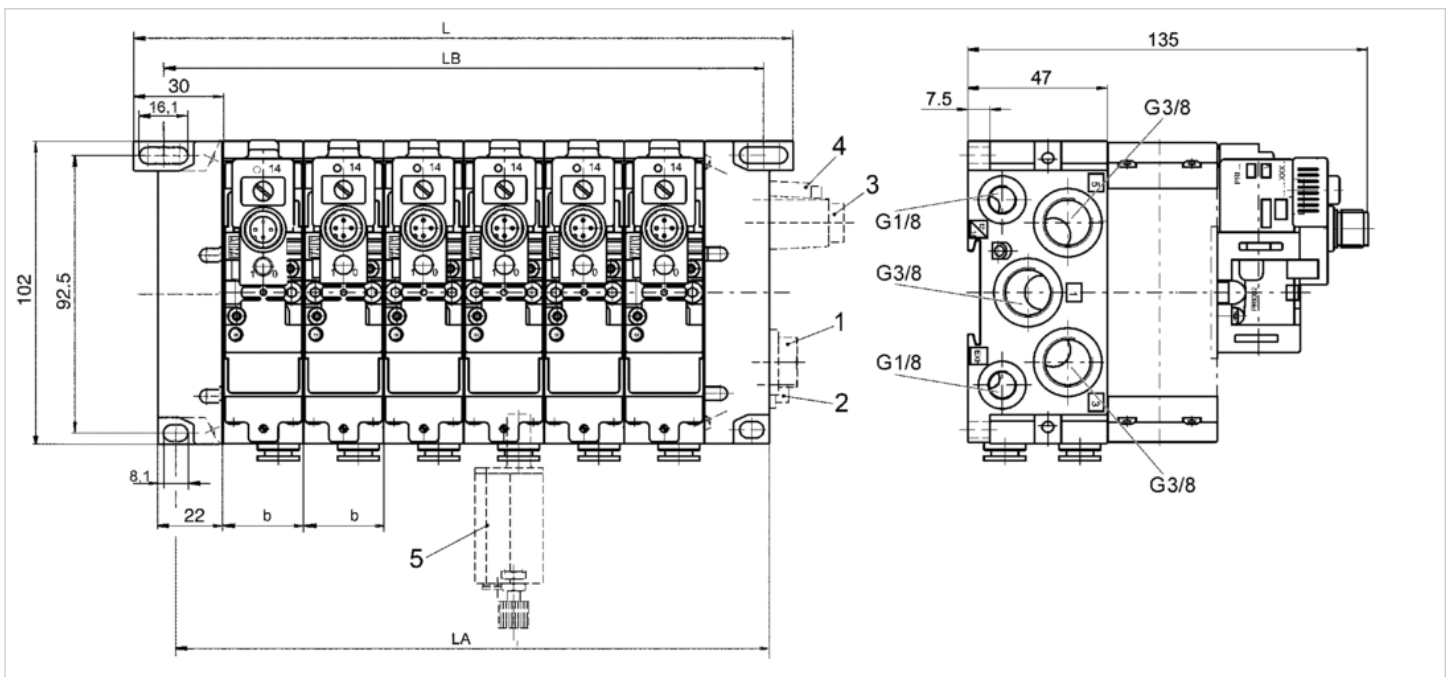
$$LA = n * b + 32$$

n = 阀位数量

b = 阀位宽度 (27,0 ... 27,25 mm)

这仅是一个配置例子，实际供货产品可能与图片有所不同

规格 M12 连接



$$L = n * b + 94$$

$$LB = n * b + 40$$

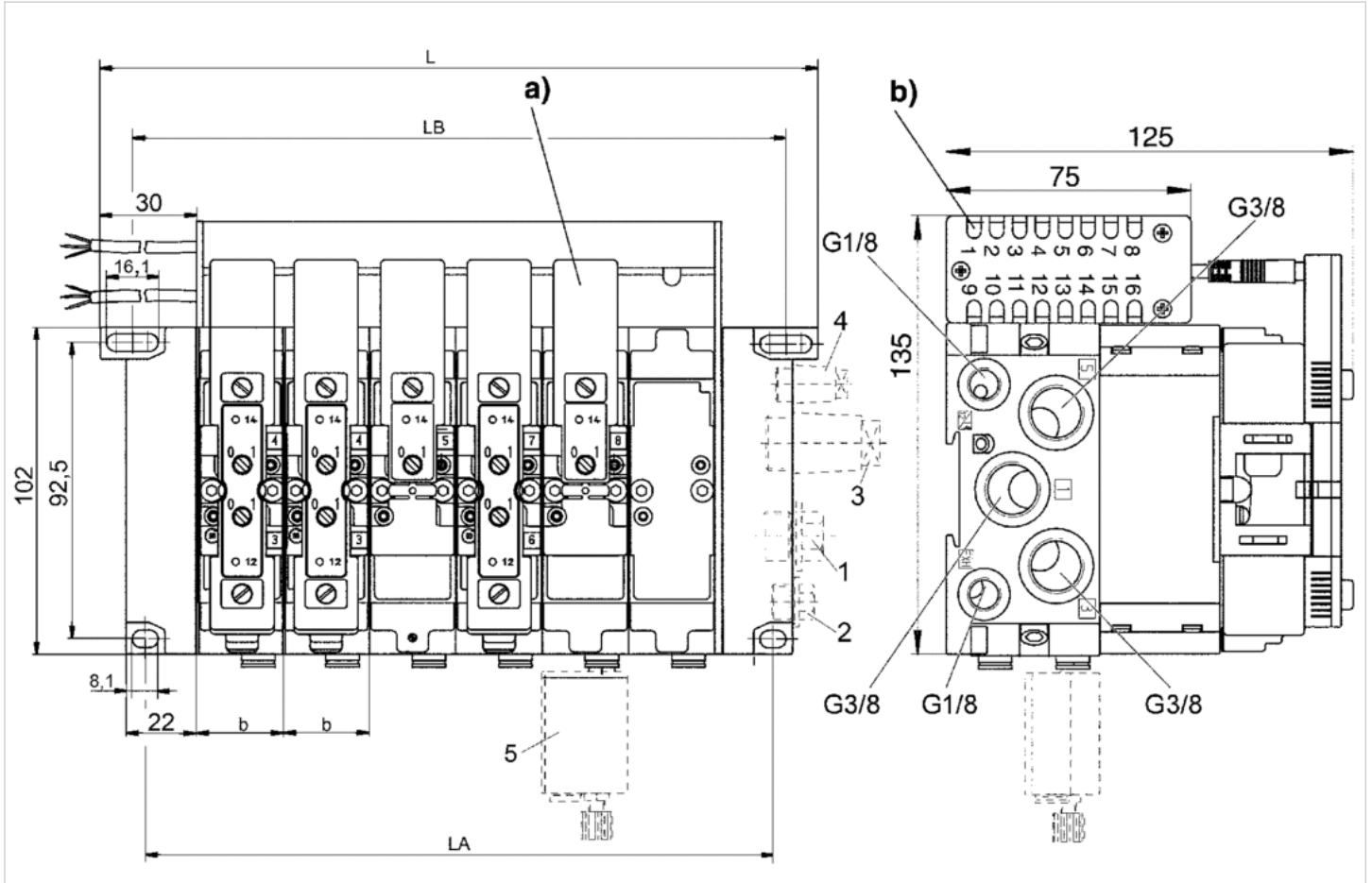
$$LA = n * b + 32$$

n = 阀位数量

b = 阀位宽度(27,0 ... 27,25 mm)

这仅是一个配置例子，实际供货产品可能与图片有所不同

规格 桥式连接件，单个引线和电缆槽



1) 锁紧螺钉G 3/8 2) 锁紧螺钉G 1/8 3) 消音器G 3/8 4) 消音器G 1/8 5) 单向节流阀

a) 电子接触搭桥 b) 左侧或者右侧的电缆出口

$$L = n * b + 94$$

$$LB = n * b + 40$$

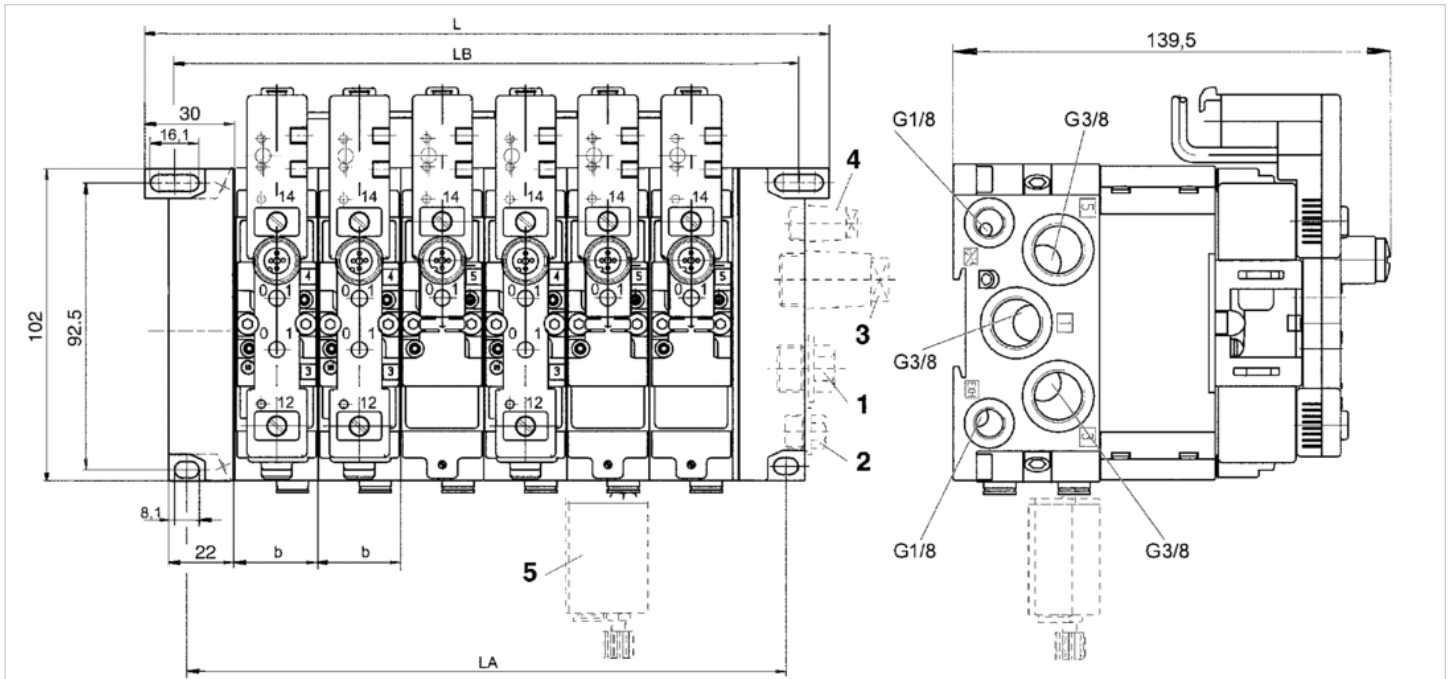
$$LA = n * b + 32$$

n = 阀位数量

b = 阀位宽度(27,0 ... 27,25 mm)

这仅是一个配置例子，实际供货产品可能与图片有所不同

规格 带有阀门驱动系统的现场总线连接 (VDS)



1) 锁紧螺钉G 3/8 2) 锁紧螺钉G 1/8 3) 消音器G 3/8 4) 消音器G 1/8 5) 单向节流阀

$$L = n * b + 94$$

$$LB = n * b + 40$$

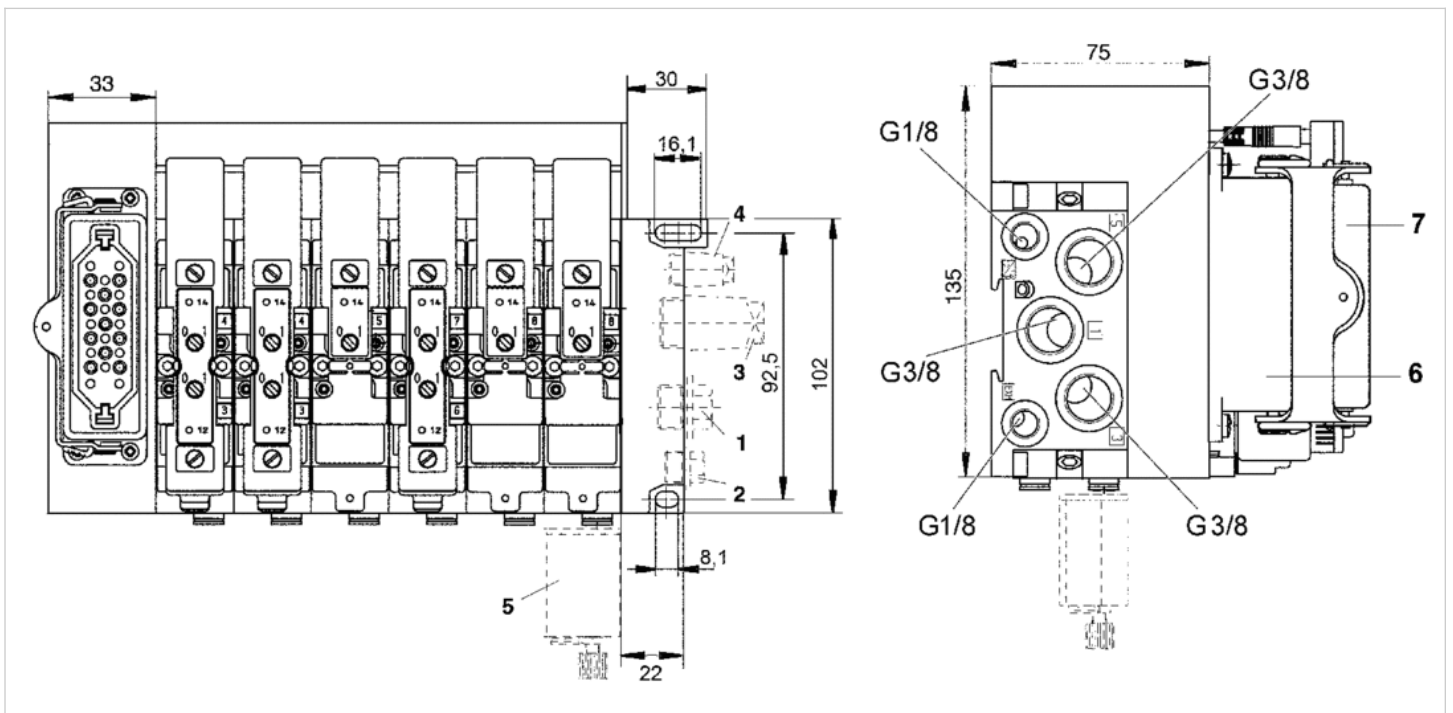
$$LA = n * b + 32$$

n = 阀位数量

b = 阀位宽度(27,0 ... 27,25 mm)

这仅是一个配置例子，实际供货产品可能与图片有所不同

规格 上端的HAN 25针 多极插头



1) 锁紧螺钉G 3/8 2) 锁紧螺钉G 1/8 3) 消音器G 3/8 4) 消音器G 1/8 5) 单向节流阀

6) 多极插头HAN (25针 依据 DIN 43652, 下半章节)

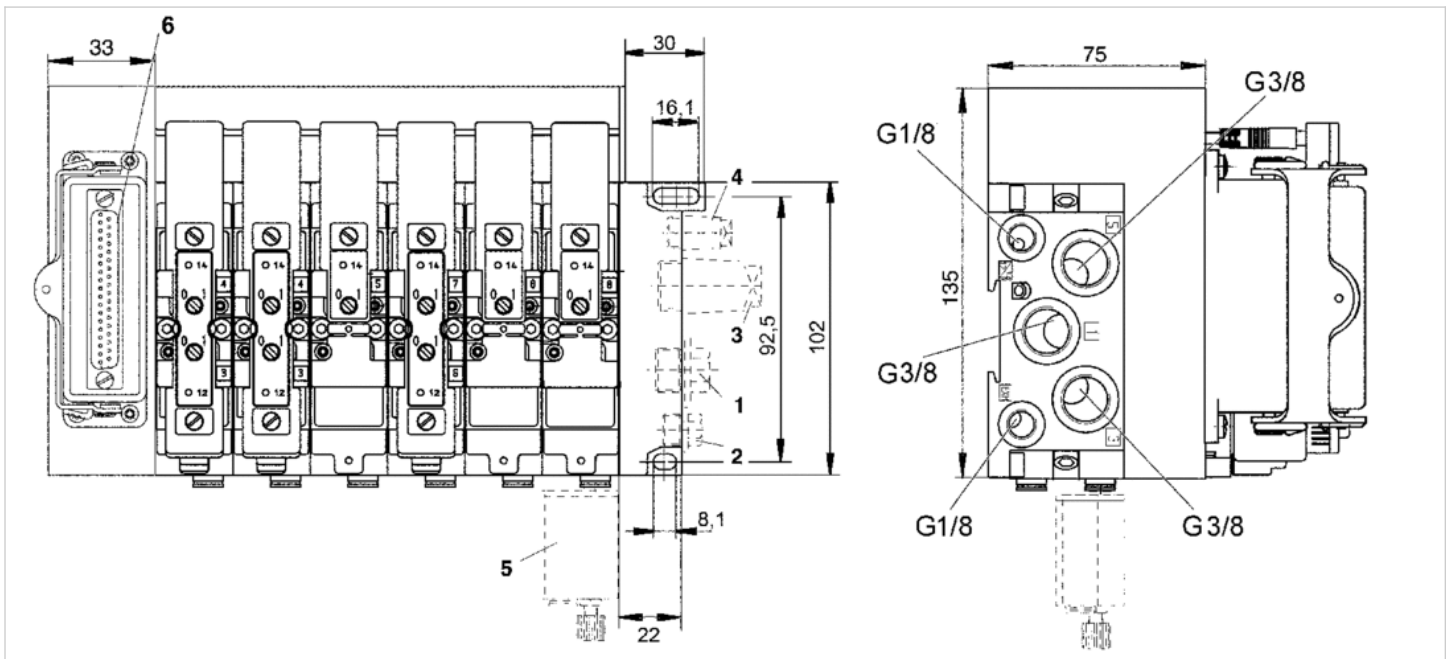
7) 多极插头HAN (25针 依据 DIN 43652, 上半章节)

这仅是个配置例子，实际供货产品可能与图片有所不同
 青岛秉城自动化设备有限公司
 地址：中国 青岛市重庆南路99号海尔云街甲3号楼7F

服务热线：4006-918-365
 网址：<http://www.iaventics.com>

传真：(86-532)585-10-365
 Email：sales@bechinas.com

规格 上端的HAN 25针 多极插头



- 1) 锁紧螺钉G 3/8 2) 锁紧螺钉G 1/8 3) 消音器G 3/8 4) 消音器G 1/8 5) 单向节流阀
 6) 多极插头(37 极 依据 DIN 41652, 下半章节)
 这仅是一个配置例子，实际供货产品可能与图片有所不同

2x二位三通 换向阀, 系列 CD01-PA

- ISO 15407-1
- 26 mm
- 2x3/2
- 常闭/常闭, 常开/常开, 常关/常开
- $Q_n = 1010 \text{ l/min}$
- 压缩空气 接口 出口 按照标准DIN ISO 15407-1制造的接地板
- 电气连接 多芯插头, EN 175301-803, C型
- 手动控制装置 锁定式, 按钮式



结构特点	滑阀, 正重叠
密封原理	软密封
连接类型	底板连接
标准	ISO 15407-1, 26 mm
标准化电路接口	EN 175301-803, C型
合格证书	不含LABS
工作压力范围	见下表
控制压力 最小/最大	见下表
最低 / 最高环境温度	-15 ... 50 °C
介质温度范围	-15 ... 50 °C
介质	压缩空气
颗粒大小 max.	50 μm
压缩空气中的含油量	0 ... 5 mg/m ³
额定流量 Q_n	见下表
压缩空气连接	依据 ISO 15407-1
防护等级,带接口	IP65
暂载率	100 %
接通时间型号	见下表
关闭时间型号	见下表
安装螺钉	M4 带有内六角
拧紧螺栓的最小扭力	2,5 Nm
重量	0,25 kg

技术数据

物料号			手动控制机构	额定电压 DC	额定电压 AC 50 Hz	额定电压 AC 60 Hz	电压容许误差 DC
5763990220		常闭/常闭		24 V	-	-	-10% / +10%
5763990620		常闭/常闭		24 V	-	-	-10% / +10%
5763995220		常闭/常闭		-	24 V	24 V	-
5763995270		常闭/常闭		-	110 V	110 V	-
5763995670		常闭/常闭		-	110 V	110 V	-
5763995280		常闭/常闭		-	230 V	230 V	-
5763970220		常开/常开		24 V	-	-	-10% / +10%
5763970620		常开/常开		24 V	-	-	-10% / +10%
5763975220		常开/常开		-	24 V	24 V	-
5763975270		常开/常开		-	110 V	110 V	-
5763975670		常开/常开		-	110 V	110 V	-
5763960220							

青岛秉诚自动化设备有限公司
地址: 中国 青岛市重庆南路99号海尔云街甲3号楼7F

服务热线: 4006-918-365
网址: <http://www.iaventics.com>

传真: (86-532)585-19-365
Email: sales@bechin4s.com

物料号			手动控制机构	额定电压 DC	额定电压 AC 50 Hz	额定电压 AC 60 Hz	电压容许误差 DC
5763960620		常开/常开		24 V	-	-	-10% / +10%
5763965270		常开/常开		-	110 V	110 V	-
5763965670		常开/常开		-	110 V	110 V	-
5763950220		常关/常开		24 V	-	-	-10% / +10%
5763950620		常关/常开		24 V	-	-	-10% / +10%
5763955270		常关/常开		-	110 V	110 V	-
5763955670		常关/常开		-	110 V	110 V	-

物料号	电压容许误差 AC 50 Hz	电压容许误差 AC 60 Hz	功率消耗 DC	保持 功率 AC 50 Hz	保持 功率 AC 60 Hz	接通 电源 AC 50 Hz
5763990220	-	-	1,6 W	-	-	-
5763990620	-	-	1,6 W	-	-	-
5763995220	-10% / +15%	-10% / +15%	-	2,2 VA	1,85 VA	3 VA
5763995270	-10% / +15%	-10% / +15%	-	3 VA	2,4 VA	4,2 VA
5763995670	-10% / +15%	-10% / +15%	-	3 VA	2,4 VA	4,2 VA
5763995280	-10% / +15%	-10% / +15%	-	2,3 VA	2 VA	3,2 VA
5763970220	-	-	1,6 W	-	-	-
5763970620	-	-	1,6 W	-	-	-
5763975220	-10% / +15%	-10% / +15%	-	2,2 VA	1,85 VA	3 VA
5763975270	-10% / +15%	-10% / +15%	-	3 VA	2,4 VA	4,2 VA
5763975670	-10% / +15%	-10% / +15%	-	3 VA	2,4 VA	4,2 VA
5763960220	-	-	1,6 W	-	-	-
5763960620	-	-	1,6 W	-	-	-
5763965270	-10% / +15%	-10% / +15%	-	3 VA	2,4 VA	4,2 VA
5763965670	-10% / +15%	-10% / +15%	-	3 VA	2,4 VA	4,2 VA
5763950220	-	-	1,6 W	-	-	-
5763950620	-	-	1,6 W	-	-	-
5763955270	-10% / +15%	-10% / +15%	-	3 VA	2,4 VA	4,2 VA
5763955670	-10% / +15%	-10% / +15%	-	3 VA	2,4 VA	4,2 VA

物料号	接通 电源 AC 60 Hz	先导	额定流量Qn	额定流量 1 ▶ 2	额定流量 2 ▶ 3	工作压力范围
5763990220	-	内部	1010 l/min	1010 l/min	1010 l/min	-
5763990620	-	内部	1010 l/min	1010 l/min	1010 l/min	-
5763995220	2,6 VA	内部	1010 l/min	1010 l/min	1010 l/min	-
5763995270	3,4 VA	内部	1010 l/min	1010 l/min	1010 l/min	-
5763995670	3,4 VA	内部	1010 l/min	1010 l/min	1010 l/min	-
5763995280	2,8 VA	内部	1010 l/min	1010 l/min	1010 l/min	-
5763970220	-	内部	-	800 l/min	700 l/min	3 bar
5763970620	-	内部	-	800 l/min	700 l/min	3 bar
5763975220	2,6 VA	内部	-	800 l/min	700 l/min	3 bar
5763975270	3,4 VA	内部	-	800 l/min	700 l/min	3 bar
5763975670	3,4 VA	内部	-	800 l/min	700 l/min	3 bar
5763960220	-	外部的	-	800 l/min	700 l/min	0 ... 16 bar
5763960620	-	外部的	-	800 l/min	700 l/min	0 ... 16 bar
5763965270	3,4 VA	外部的	-	800 l/min	700 l/min	0 ... 16 bar

物料号	接通电源 AC 60 Hz	先导	额定流量Qn	额定流量 1 ▶ 2	额定流量 2 ▶ 3	工作压力范围
5763965670	3,4 VA	外部的	-	800 l/min	700 l/min	0 ... 16 bar
5763950220	-	内部	1010 l/min	1010 l/min	1010 l/min	-
5763950620	-	内部	1010 l/min	1010 l/min	1010 l/min	-
5763955270	3,4 VA	内部	1010 l/min	1010 l/min	1010 l/min	-
5763955670	3,4 VA	内部	1010 l/min	1010 l/min	1010 l/min	-

物料号	控制压力 最小/最大	接通时间型号	关闭时间型号	电气连接 先导阀	
5763990220	2,5 ... 10 bar	27 ms	46 ms	多芯插头, EN 175301-803, C型	-
5763990620	2,5 ... 10 bar	27 ms	46 ms	多芯插头, EN 175301-803, C型	-
5763995220	2,5 ... 10 bar	27 ms	46 ms	多芯插头, EN 175301-803, C型	-
5763995270	2,5 ... 10 bar	27 ms	46 ms	多芯插头, EN 175301-803, C型	-
5763995670	2,5 ... 10 bar	27 ms	46 ms	多芯插头, EN 175301-803, C型	-
5763995280	2,5 ... 10 bar	27 ms	46 ms	多芯插头, EN 175301-803, C型	-
5763970220	3 ... 10 bar	26 ms	34 ms	多芯插头, EN 175301-803, C型	-
5763970620	3 ... 10 bar	26 ms	34 ms	多芯插头, EN 175301-803, C型	-
5763975220	3 ... 10 bar	26 ms	34 ms	多芯插头, EN 175301-803, C型	-
5763975270	3 ... 10 bar	26 ms	34 ms	多芯插头, EN 175301-803, C型	-
5763975670	3 ... 10 bar	26 ms	34 ms	多芯插头, EN 175301-803, C型	-
5763960220	10 bar	26 ms	34 ms	多芯插头, EN 175301-803, C型	1)
5763960620	10 bar	26 ms	34 ms	多芯插头, EN 175301-803, C型	1)
5763965270	10 bar	26 ms	34 ms	多芯插头, EN 175301-803, C型	1)
5763965670	10 bar	26 ms	34 ms	多芯插头, EN 175301-803, C型	1)
5763950220	2,5 ... 10 bar	27 ms	46 ms	多芯插头, EN 175301-803, C型	-
5763950620	2,5 ... 10 bar	27 ms	46 ms	多芯插头, EN 175301-803, C型	-
5763955270	2,5 ... 10 bar	27 ms	46 ms	多芯插头, EN 175301-803, C型	-
5763955670	2,5 ... 10 bar	27 ms	46 ms	多芯插头, EN 175301-803, C型	-

6 bar、 $\Delta p = 1$ bar 时的额定流量 Qn, 手动控制机构 = 手动控制机构

1) 外部控制压力：见图

技术信息

不可超过最小控制压力，否则会导致故障电路和可能发生阀故障！

压力露点必须至少低于环境和介质温度 15 °C，并且允许的最高温度为 3 °C。

压缩空气的油含量必须在整个使用寿命中保持不变。

只可使用经过 AVENTICS 公司许可的油。详细信息请参见文档“技术信息”（MediaCentre 中获取）。

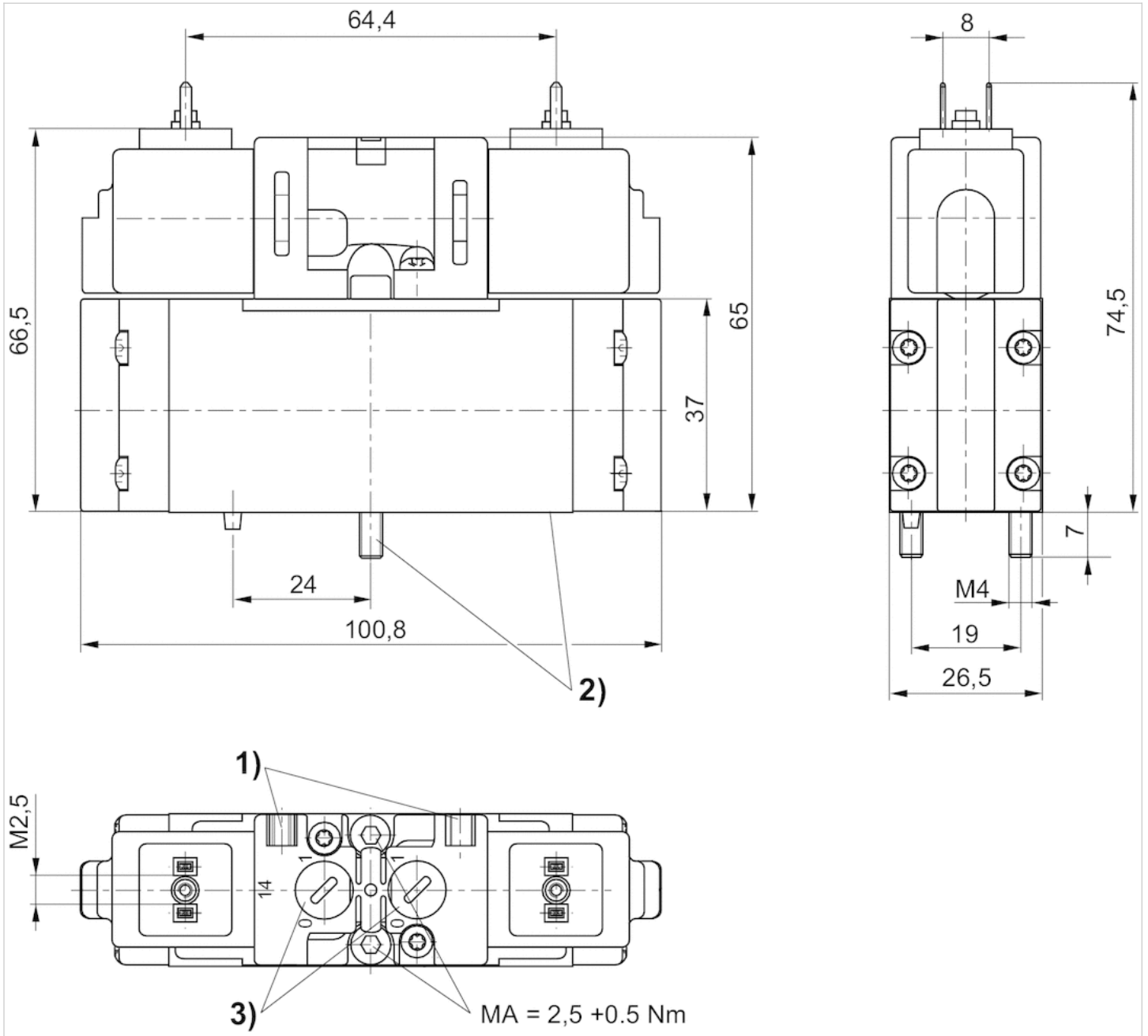
电压小于 50 V DC 则不带保护触点。

技术信息

外壳	聚酰胺, 聚甲醛
密封	丙烯树脂

规格

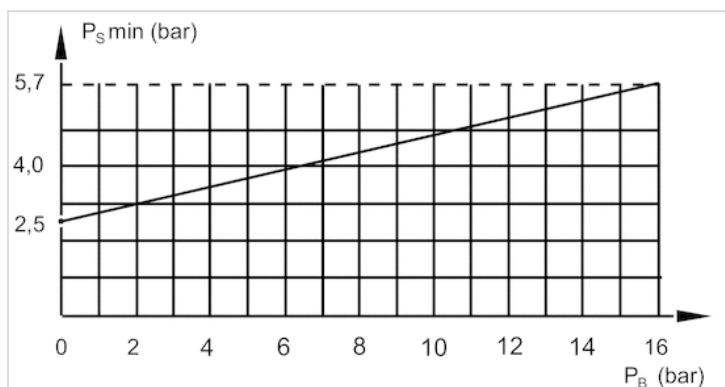
规格



1) 标牌的安装空间 2) 螺栓和静密封 3) 手动控制装置

配图

外部先导控制的最小压力 (取决于运行压力)



P = 运行压力
 P = 控制压力

2x二位三通 换向阀, 系列 CD01-PA

- ISO 15407-1
- 26 mm
- 2x3/2
- 常闭/常闭, 常开/常开, 常关/常开
- $Q_n = 1010 \text{ l/min}$
- 压缩空气 接口 出口 按照标准DIN ISO 15407-1制造的接地板
- 电气连接 多芯插头, M12x1, 4-针
- 手动控制装置 按钮式, 锁定式



结构特点	滑阀, 正重叠
密封原理	软密封
连接类型	底板连接
标准	ISO 15407-1, 26 mm
合格证书	不含LABS
工作压力范围	见下表
控制压力 最小/最大	见下表
最低 / 最高环境温度	-15 ... 50 °C
介质温度范围	-15 ... 50 °C
介质	压缩空气
颗粒大小 max.	50 μm
压缩空气中的含油量	0 ... 5 mg/m ³
额定流量 Q_n	见下表
压缩空气连接	依据 ISO 15407-1
防护等级,带接口	IP65
保护电路	43V 双向
发光二极管状态显示	黄色
暂载率	100 %
接通时间型号	见下表
关闭时间型号	见下表
安装螺钉	M4 带有内六角
拧紧螺栓的最小扭力	2,5 Nm
重量	0,28 kg

技术数据

物料号			手动控制机构	额定电压 DC	电压容许误差 DC	功率 消耗 DC	先导	额定流量 Q_n
5763990720		常闭/常闭		24 V	-10% / +10%	1,6 W	内部	1010 l/min
5763990520		常闭/常闭		24 V	-10% / +10%	1,6 W	内部	1010 l/min
5763960720		常开/常开		24 V	-10% / +10%	1,6 W	外部的	-
5763960520		常开/常开		24 V	-10% / +10%	1,6 W	外部的	-
5763970720		常开/常开		24 V	-10% / +10%	1,6 W	内部	-
5763970520		常开/常开		24 V	-10% / +10%	1,6 W	内部	-
5763950720		常关/常开		24 V	-10% / +10%	1,6 W	内部	1010 l/min
5763950520		常关/常开		24 V	-10% / +10%	1,6 W	内部	1010 l/min

物料号	额定流量 1 ▶ 2	额定流量 2 ▶ 3	工作压力范围	控制压力 最小/最大	接通时间型号
5763990720	1010 l/min	1010 l/min	2,5 ... 10 bar	2,5 ... 10 bar	27 ms
5763990520	1010 l/min	1010 l/min	2,5 ... 10 bar	2,5 ... 10 bar	27 ms
5763960720	800 l/min	700 l/min	0 ... 16 bar	10 bar	26 ms
5763960520	800 l/min	700 l/min	0 ... 16 bar	10 bar	26 ms
5763970720	800 l/min	700 l/min	3 ... 10 bar	3 ... 10 bar	26 ms
5763970520	800 l/min	700 l/min	3 ... 10 bar	3 ... 10 bar	26 ms
5763950720	1010 l/min	1010 l/min	2,5 ... 10 bar	2,5 ... 10 bar	27 ms
5763950520	1010 l/min	1010 l/min	2,5 ... 10 bar	2,5 ... 10 bar	27 ms

物料号	关闭时间型号	电气连接 先导阀	
5763990720	46 ms	多芯插头, M12x1, 4-针	-
5763990520	46 ms	多芯插头, M12x1, 4-针	-
5763960720	34 ms	多芯插头, M12x1, 4-针	1)
5763960520	34 ms	多芯插头, M12x1, 4-针	1)
5763970720	34 ms	多芯插头, M12x1, 4-针	-
5763970520	34 ms	多芯插头, M12x1, 4-针	-
5763950720	46 ms	多芯插头, M12x1, 4-针	-
5763950520	46 ms	多芯插头, M12x1, 4-针	-

6 bar、 $\Delta p = 1$ bar 时的额定流量 Q_n , 手动控制机构 = 手动控制机构

1) 外部先导控制的最小压力 (取决于运行压力)

技术信息

不可超过最小控制压力, 否则会导致故障电路和可能发生阀故障!

压力露点必须至少低于环境和介质温度 15°C , 并且允许的最高温度为 3°C 。

压缩空气的油含量必须在整个使用寿命中保持不变。

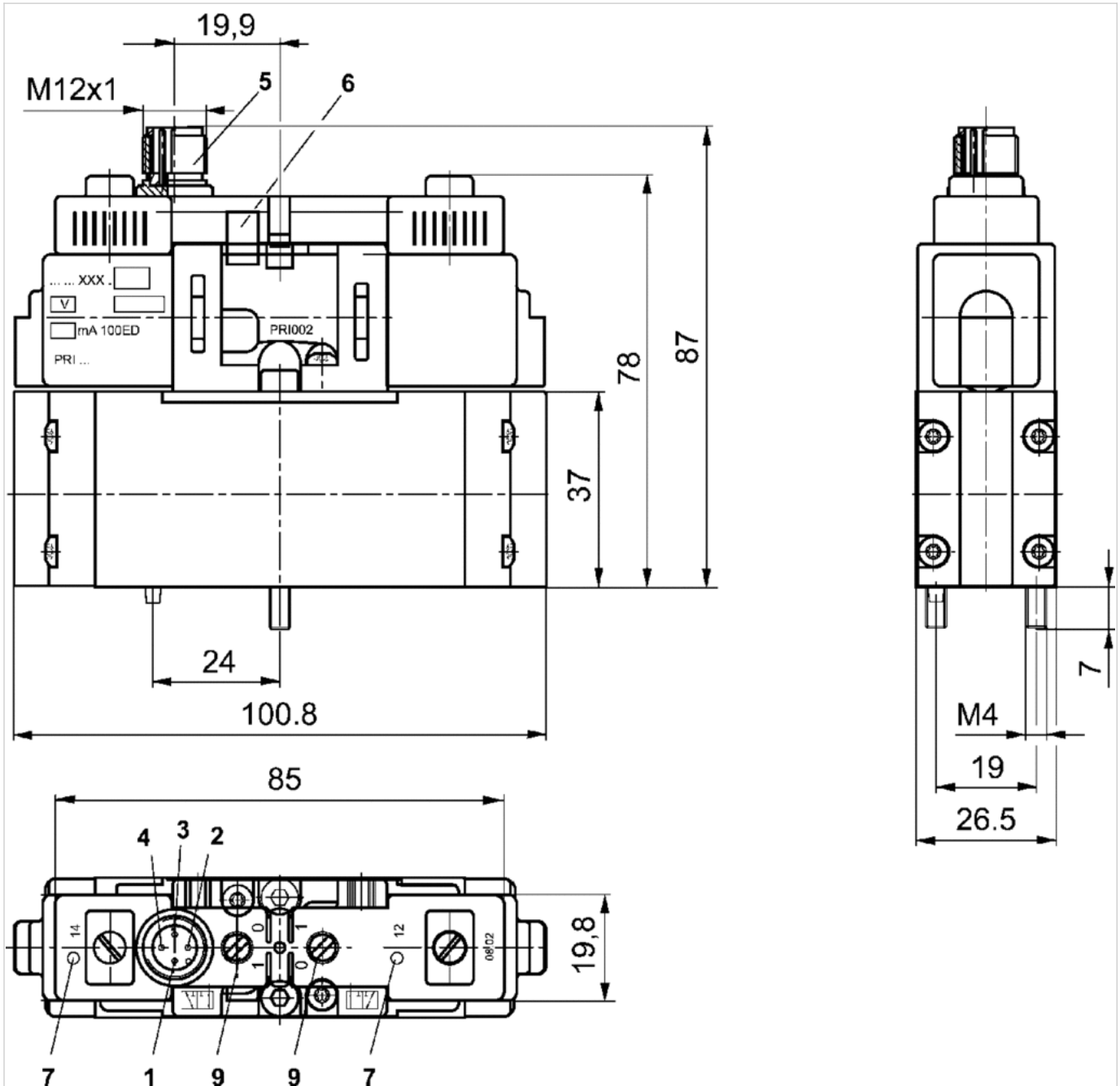
只可使用经过 AVENTICS 公司许可的油。详细信息请参见文档“技术信息”(MediaCentre 中获取)。

技术信息

外壳	聚酰胺, 聚甲醛
密封	丙烯树胶

规格

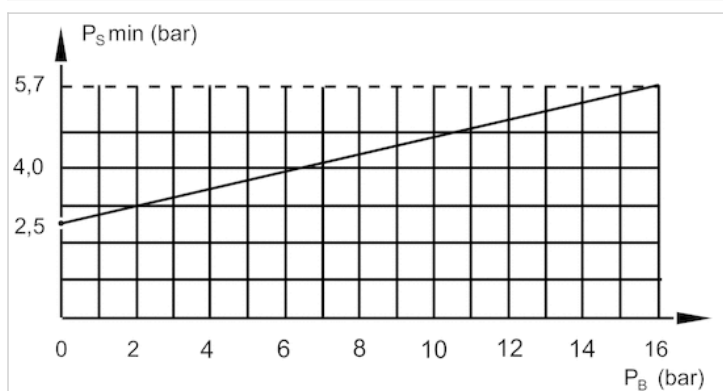
规格



1) 未设置 2) 磁12 3) 接地 4) 磁14 5) 金属圆插头M12x1 6) 定位销 7) 黄色阀门开关状态LED 9) 手动控制装置

配图

外部先导控制的最小压力 (取决于运行压力)



P= 运行压力

P= 控制压力

二位五通换向阀, 系列 CD01-PA

- ISO 15407-1
- 26 mm
- 5/2
- 带空气弹簧复位, 带弹簧复位/空气弹簧复位
- 单线圈
- $Q_n = 1010 \text{ l/min}$
- 压缩空气 接口 出口 按照标准DIN ISO 15407-1制造的接地板
- 电气连接 多芯插头, EN 175301-803, C型
- 手动控制装置 锁定式, 按钮式



结构特点	滑阀, 正重叠
密封原理	软密封
连接类型	底板连接
标准	ISO 15407-1, 26 mm
标准化电路接口	EN 175301-803, C型
合格证书	不含LABS
工作压力范围	见下表
控制压力 最小/最大	见下表
最低 / 最高环境温度	见下表
介质温度范围	见下表
介质	压缩空气
颗粒大小 max.	50 μm
压缩空气中的含油量	0 ... 5 mg/m^3
额定流量 Q_n	1010 l/min
压缩空气连接	依据 ISO 15407-1
防护等级,带接口	IP65
暂载率	100 %
接通时间型号	见下表
关闭时间型号	见下表
安装螺钉	M4 带有内六角
拧紧螺栓的最小扭力	2,5 Nm
重量	0,21 kg

技术数据

物料号		手动控制机构	额定电压 DC	额定电压 AC 50 Hz	额定电压 AC 60 Hz	电压容许误差 DC	电压容许误差 AC 50 Hz
5763510210			12 V	-	-	-10% / +10%	-
5763510220			24 V	-	-	-10% / +10%	-
5763510620			24 V	-	-	-10% / +10%	-
5763510920			24 V	-	-	-10% / +10%	-
5763515220			-	24 V	24 V	-	-10% / +15%
5763515270			-	110 V	110 V	-	-10% / +15%
5763515670			-	110 V	110 V	-	-10% / +15%
5763515280			-	230 V	230 V	-	-10% / +15%
5763600220			24 V	-	-	-10% / +10%	-
5763600620			24 V	-	-	-10% / +10%	-
5763605220			-	24 V	24 V	-	-10% / +15%
5763605270			-	110 V	110 V	-	-10% / +15%
5763605670			-	110 V	110 V	-	-10% / +15%
5763605280			-	230 V	230 V	-	-10% / +15%

物料号	电压容许误差 AC 60 Hz	功率消耗 DC	保持 功率 AC 50 Hz	保持 功率 AC 60 Hz	接通电源 AC 50 Hz	接通电源 AC 60 Hz	先导
5763510210	-	1,6 W	-	-	-	-	内部
5763510220	-	1,6 W	-	-	-	-	内部
5763510620	-	1,6 W	-	-	-	-	内部
5763510920	-	2,06 W	-	-	-	-	内部
5763515220	-10% / +15%	-	2,2 VA	1,85 VA	3 VA	2,6 VA	内部
5763515270	-10% / +15%	-	3 VA	2,4 VA	4,2 VA	3,4 VA	内部
5763515670	-10% / +15%	-	3 VA	2,4 VA	4,2 VA	3,4 VA	内部
5763515280	-10% / +15%	-	2,3 VA	2 VA	3,2 VA	2,8 VA	内部
5763600220	-	1,6 W	-	-	-	-	外部的
5763600620	-	1,6 W	-	-	-	-	外部的
5763605220	-10% / +15%	-	2,2 VA	1,85 VA	3 VA	2,6 VA	外部的
5763605270	-10% / +15%	-	3 VA	2,4 VA	4,2 VA	3,4 VA	外部的
5763605670	-10% / +15%	-	3 VA	2,4 VA	4,2 VA	3,4 VA	外部的
5763605280	-10% / +15%	-	2,3 VA	2 VA	3,2 VA	2,8 VA	外部的

物料号	额定流量 1 ▶ 2	额定流量 2 ▶ 3	工作压力范围	控制压力 最小/最大
5763510210	1010 l/min	1010 l/min	3 ... 10 bar	3 ... 10 bar
5763510220	1010 l/min	1010 l/min	3 ... 10 bar	3 ... 10 bar
5763510620	1010 l/min	1010 l/min	3 ... 10 bar	3 ... 10 bar
5763510920	1010 l/min	1010 l/min	2 ... 16 bar	2 ... 16 bar
5763515220	1010 l/min	1010 l/min	3 ... 10 bar	3 ... 10 bar
5763515270	1010 l/min	1010 l/min	3 ... 10 bar	3 ... 10 bar
5763515670	1010 l/min	1010 l/min	3 ... 10 bar	3 ... 10 bar
5763515280	1010 l/min	1010 l/min	3 ... 10 bar	3 ... 10 bar
5763600220	1010 l/min	1010 l/min	0 ... 16 bar	10 bar
5763600620	1010 l/min	1010 l/min	0 ... 16 bar	10 bar

青岛秉诚自动化设备有限公司

地址：中国 青岛市重庆南路99号海尔云街甲3号楼7F

服务热线：4006-918-365

网址：<http://www.iaventics.com>

传真：(86-532)885-10-365

Email：sales@bechinass.com

物料号	额定流量 1 ▶ 2	额定流量 2 ▶ 3	工作压力范围	控制压力 最小/最大
5763605220	1010 l/min	1010 l/min	0 ... 16 bar	10 bar
5763605270	1010 l/min	1010 l/min	0 ... 16 bar	10 bar
5763605670	1010 l/min	1010 l/min	0 ... 16 bar	10 bar
5763605280	1010 l/min	1010 l/min	0 ... 16 bar	10 bar

物料号	最低 / 最高环境温度	介质温度范围	接通时间型号	关闭时间型号
5763510210	-15 ... 50 °C	-15 ... 50 °C	29 ms	42 ms
5763510220	-15 ... 50 °C	-15 ... 50 °C	29 ms	42 ms
5763510620	-15 ... 50 °C	-15 ... 50 °C	29 ms	42 ms
5763510920	0 ... 50 °C	0 ... 50 °C	29 ms	42 ms
5763515220	-15 ... 50 °C	-15 ... 50 °C	29 ms	42 ms
5763515270	-15 ... 50 °C	-15 ... 50 °C	29 ms	42 ms
5763515670	-15 ... 50 °C	-15 ... 50 °C	29 ms	42 ms
5763515280	-15 ... 50 °C	-15 ... 50 °C	29 ms	42 ms
5763600220	-15 ... 50 °C	-15 ... 50 °C	34 ms	35 ms
5763600620	-15 ... 50 °C	-15 ... 50 °C	34 ms	35 ms
5763605220	-15 ... 50 °C	-15 ... 50 °C	34 ms	35 ms
5763605270	-15 ... 50 °C	-15 ... 50 °C	34 ms	35 ms
5763605670	-15 ... 50 °C	-15 ... 50 °C	34 ms	35 ms
5763605280	-15 ... 50 °C	-15 ... 50 °C	34 ms	35 ms

物料号	电气连接 先导阀	功率 消耗	
5763510210	多芯插头, EN 175301-803, C型	-	-
5763510220	多芯插头, EN 175301-803, C型	-	-
5763510620	多芯插头, EN 175301-803, C型	-	-
5763510920	多芯插头, EN 175301-803, C型	微能耗	-
5763515220	多芯插头, EN 175301-803, C型	-	-
5763515270	多芯插头, EN 175301-803, C型	-	-
5763515670	多芯插头, EN 175301-803, C型	-	-
5763515280	多芯插头, EN 175301-803, C型	-	-
5763600220	多芯插头, EN 175301-803, C型	-	1)
5763600620	多芯插头, EN 175301-803, C型	-	1)
5763605220	多芯插头, EN 175301-803, C型	-	1)
5763605270	多芯插头, EN 175301-803, C型	-	1)
5763605670	多芯插头, EN 175301-803, C型	-	1)
5763605280	多芯插头, EN 175301-803, C型	-	1)

6 bar、 $\Delta p = 1$ bar 时的额定流量 Q_n , 手动控制机构 = 手动控制机构

1) 外部控制压力：见图

技术信息

不可超过最小控制压力，否则会导致故障电路和可能发生阀故障！

压力露点必须至少低于环境和介质温度 15 °C，并且允许的最高温度为 3 °C。

压缩空气的油含量必须在整个使用寿命中保持不变。

只可使用经过 AVE 认证的元件。详细技术信息请参见文档“技术信息”（可在 www.iaventics.com 中获取）。

传真：(86-532)585-10-365

Email：sales@bechinas.com

地址：中国 青岛市重庆南路99号海尔云街甲3号楼7F

网址：<http://www.iaventics.com>

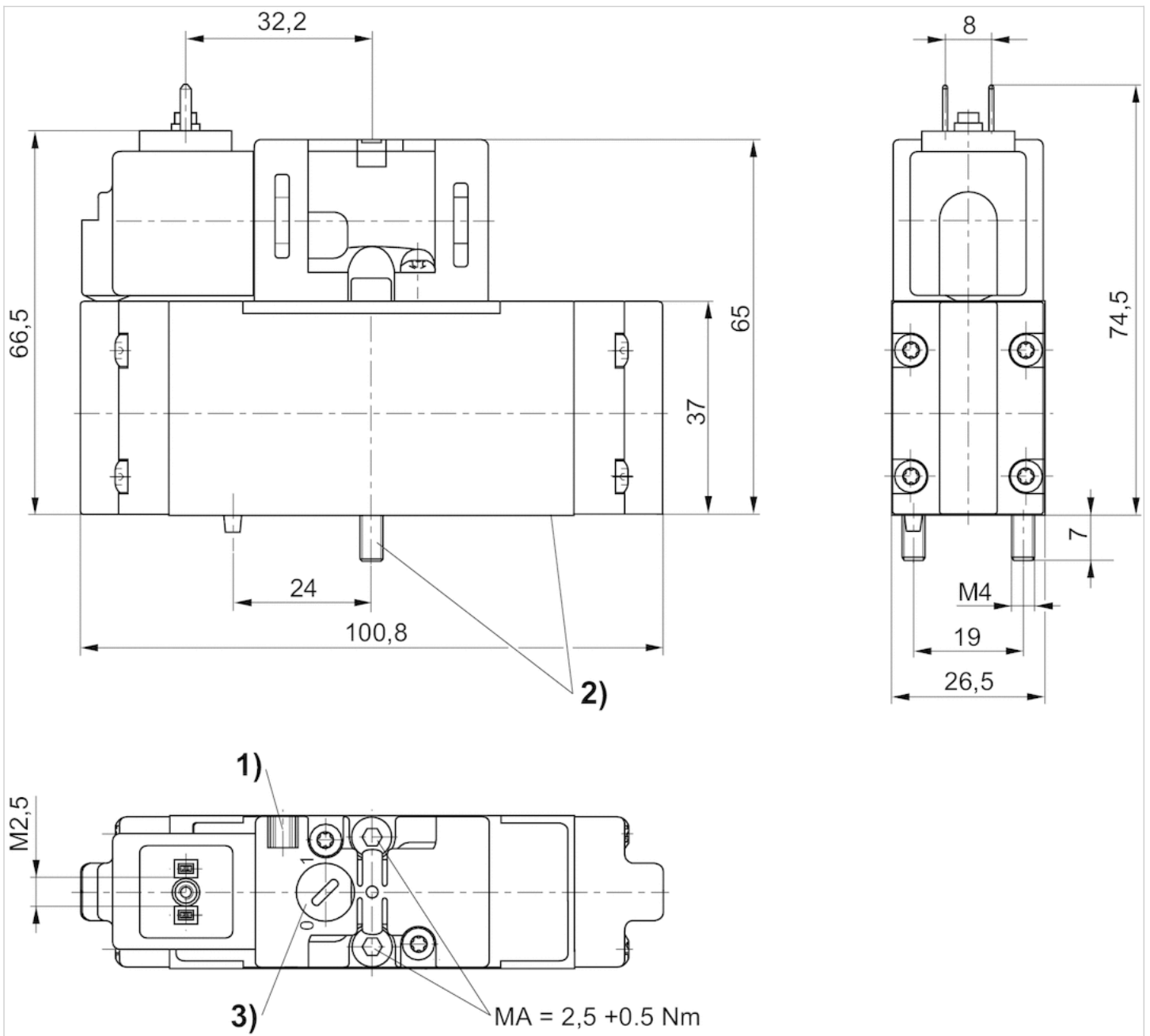
电压小于 50 V DC 则不带保护触点。

技术信息

外壳	聚酰胺, 聚甲醛
密封	丙烯树胶

规格

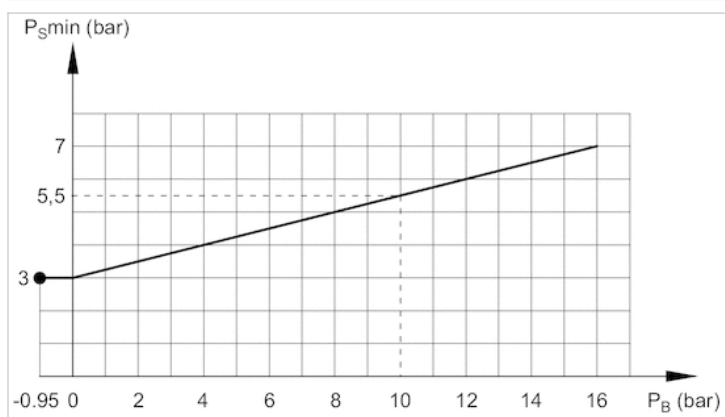
规格



1) 标牌的安装空间 2) 螺栓和静密封 3) 手动控制装置

配图

外部先导控制的最小压力 (取决于运行压力)

 P = 运行压力 P = 控制压力

二位五通换向阀, 系列 CD01-PA

- ISO 15407-1
- 26 mm
- 5/2
- 双线圈
- $Q_n = 1010 \text{ l/min}$
- 压缩空气 接口 出口 按照标准DIN ISO 15407-1制造的接地板
- 电气连接 多芯插头, EN 175301-803, C型
- 手动控制装置 锁定式, 按钮式, 没有



结构特点	滑阀, 正重叠
密封原理	软密封
连接类型	底板连接
标准	ISO 15407-1, 26 mm
标准化电路接口	EN 175301-803
合格证书	不含LABS
工作压力范围	见下表
控制压力 最小/最大	2 ... 10 bar
最低 / 最高环境温度	见下表
介质温度范围	见下表
介质	压缩空气
颗粒大小 max.	50 μm
压缩空气中的含油量	0 ... 5 mg/m^3
额定流量 Q_n	1010 l/min
压缩空气连接	依据 ISO 15407-1
防护等级,带接口	IP65
暂载率	100 %
接通时间型号	17 ms
关闭时间型号	17 ms
安装螺钉	M4 带有内六角
拧紧螺栓的最小扭力	2,5 Nm
重量	0,26 kg

技术数据

物料号	手动控制机构	额定电压 DC	额定电压 AC 50 Hz	额定电压 AC 60 Hz	电压容许误差 DC	电压容许误差 AC 50 Hz
5763520220		24 V	-	-	-10% / +10%	-
5763520620		24 V	-	-	-10% / +10%	-
5763525220		-	24 V	24 V	-	-10% / +15%
5763525270		-	110 V	110 V	-	-10% / +15%
5763525670		-	110 V	110 V	-	-10% / +15%
5763525280		-	230 V	230 V	-	-10% / +15%
5763650220		24 V	-	-	-10% / +10%	-
5763650620		24 V	-	-	-10% / +10%	-
5763655270		-	110 V	110 V	-	-10% / +15%
5763655670		-	110 V	110 V	-	-10% / +15%
5763655280		-	230 V	230 V	-	-10% / +15%
5763530220		-	24 V	-	-10% / +10%	-

青岛秉诚自动化设备有限公司

地址: 中国 青岛市重庆南路99号海尔云街甲3号楼7F

服务热线: 4006-918-365

网址: <http://www.iaventics.com>


传真: (86-532)585-10-365

Email: sales@bechinas.com

物料号	手动控制机构	额定电压 DC	额定电压 AC 50 Hz	额定电压 AC 60 Hz	电压容许误差 DC	电压容许误差 AC 50 Hz
5763530620		24 V	-	-	-10% / +10%	-
5763530920	-	24 V	-	-	-10% / +10%	-
5763535270		-	110 V	110 V	-	-10% / +15%
5763535670		-	110 V	110 V	-	-10% / +15%

物料号	电压容许误差 AC 60 Hz	功率消耗 DC	保持 功率 AC 50 Hz	保持 功率 AC 60 Hz	接通电源 AC 50 Hz	接通电源 AC 60 Hz	先导
5763520220	-	1,6 W	-	-	-	-	内部
5763520620	-	1,6 W	-	-	-	-	内部
5763525220	-10% / +15%	-	2,2 VA	1,85 VA	3 VA	2,6 VA	内部
5763525270	-10% / +15%	-	3 VA	2,4 VA	4,2 VA	3,4 VA	内部
5763525670	-10% / +15%	-	3 VA	2,4 VA	4,2 VA	3,4 VA	内部
5763525280	-10% / +15%	-	2,3 VA	2 VA	3,2 VA	2,8 VA	内部
5763650220	-	1,6 W	-	-	-	-	外部的
5763650620	-	1,6 W	-	-	-	-	外部的
5763655270	-10% / +15%	-	3 VA	2,4 VA	4,2 VA	3,4 VA	外部的
5763655670	-10% / +15%	-	3 VA	2,4 VA	4,2 VA	3,4 VA	外部的
5763655280	-10% / +15%	-	2,3 VA	2 VA	3,2 VA	2,8 VA	外部的
5763530220	-	1,6 W	-	-	-	-	内部
5763530620	-	1,6 W	-	-	-	-	内部
5763530920	-	2,06 W	-	-	-	-	内部
5763535270	-10% / +15%	-	3 VA	2,4 VA	4,2 VA	3,4 VA	内部
5763535670	-10% / +15%	-	3 VA	2,4 VA	4,2 VA	3,4 VA	内部

物料号	额定流量 1 ▶ 2	额定流量 2 ▶ 3	工作压力范围	最低 / 最高环境温度	介质温度范围
5763520220	1010 l/min	1010 l/min	2 ... 10 bar	-15 ... 50 °C	-15 ... 50 °C
5763520620	1010 l/min	1010 l/min	2 ... 10 bar	-15 ... 50 °C	-15 ... 50 °C
5763525220	1010 l/min	1010 l/min	2 ... 10 bar	-15 ... 50 °C	-15 ... 50 °C
5763525270	1010 l/min	1010 l/min	2 ... 10 bar	-15 ... 50 °C	-15 ... 50 °C
5763525670	1010 l/min	1010 l/min	2 ... 10 bar	-15 ... 50 °C	-15 ... 50 °C
5763525280	1010 l/min	1010 l/min	2 ... 10 bar	-15 ... 50 °C	-15 ... 50 °C
5763650220	1010 l/min	1010 l/min	-0,95 ... 16 bar	-15 ... 50 °C	-15 ... 50 °C
5763650620	1010 l/min	1010 l/min	-0,95 ... 16 bar	-15 ... 50 °C	-15 ... 50 °C
5763655270	1010 l/min	1010 l/min	-0,95 ... 16 bar	-15 ... 50 °C	-15 ... 50 °C
5763655670	1010 l/min	1010 l/min	-0,95 ... 16 bar	-15 ... 50 °C	-15 ... 50 °C
5763655280	1010 l/min	1010 l/min	-0,95 ... 16 bar	-15 ... 50 °C	-15 ... 50 °C
5763530220	1010 l/min	1010 l/min	2 ... 10 bar	-15 ... 50 °C	-15 ... 50 °C
5763530620	1010 l/min	1010 l/min	2 ... 10 bar	-15 ... 50 °C	-15 ... 50 °C
5763530920	1010 l/min	1010 l/min	2 ... 16 bar	0 ... 50 °C	0 ... 50 °C
5763535270	1010 l/min	1010 l/min	2 ... 10 bar	-15 ... 50 °C	-15 ... 50 °C
5763535670	1010 l/min	1010 l/min	2 ... 10 bar	-15 ... 50 °C	-15 ... 50 °C

物料号	电气连接 先导阀	功率消耗
5763520220	多芯插头, EN 175301-903, C型	
 BCAE 青岛集诚自动化设备有限公司 地址: 中国 青岛市重庆南路99号海尔云街甲3号楼7F		服务热线: 4006-918-365 网址: http://www.iaventics.com
		传真: (86-532)585-10-365 Email: sales@bechinas.com

物料号	电气连接 先导阀	功率 消耗
5763520620	多芯插头, EN 175301-803, C型	-
5763525220	多芯插头, EN 175301-803, C型	-
5763525270	多芯插头, EN 175301-803, C型	-
5763525670	多芯插头, EN 175301-803, C型	-
5763525280	多芯插头, EN 175301-803, C型	-
5763650220	多芯插头, EN 175301-803, C型	-
5763650620	多芯插头, EN 175301-803, C型	-
5763655270	多芯插头, EN 175301-803, C型	-
5763655670	多芯插头, EN 175301-803, C型	-
5763655280	多芯插头, EN 175301-803, C型	-
5763530220	多芯插头, EN 175301-803, C型	-
5763530620	多芯插头, EN 175301-803, C型	-
5763530920	多芯插头, EN 175301-803, C型	微能耗
5763535270	多芯插头, EN 175301-803, C型	-
5763535670	多芯插头, EN 175301-803, C型	-

6 bar、 $\Delta p = 1$ bar 时的额定流量 Q_n , 手动控制机构 = 手动控制机构

技术信息

不可超过最小控制压力，否则会导致故障电路和可能发生阀故障！

压力露点必须至少低于环境和介质温度 $15\text{ }^{\circ}\text{C}$ ，并且允许的最高温度为 $3\text{ }^{\circ}\text{C}$ 。

压缩空气的油含量必须在整个使用寿命中保持不变。

只可使用经过 AVENTICS 公司许可的油。详细信息请参见文档“技术信息”（MediaCentre 中获取）。

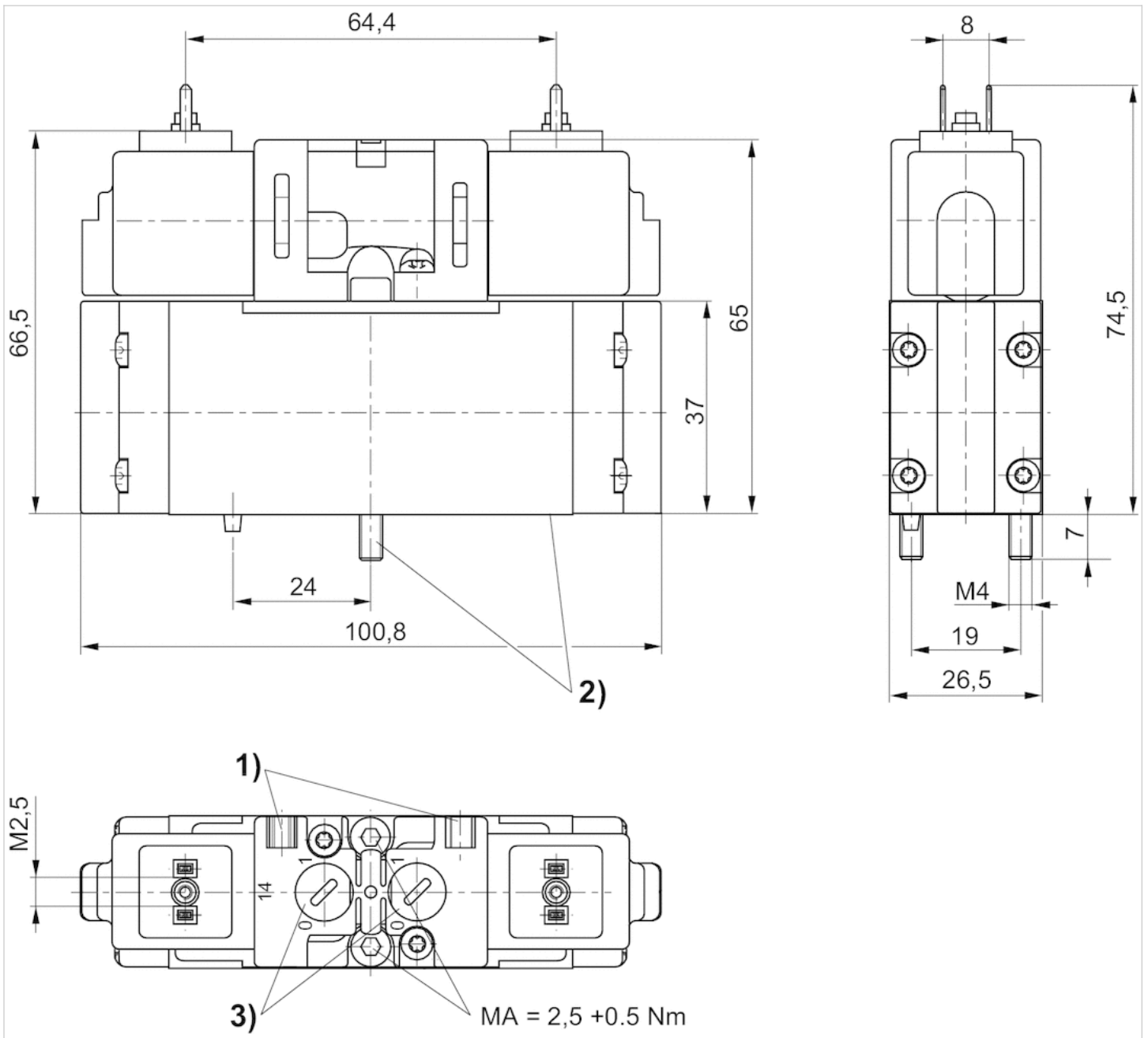
电压小于 50 V DC 则不带保护触点。

技术信息

外壳	聚酰胺, 聚甲醛
密封	丙烯树胶

规格

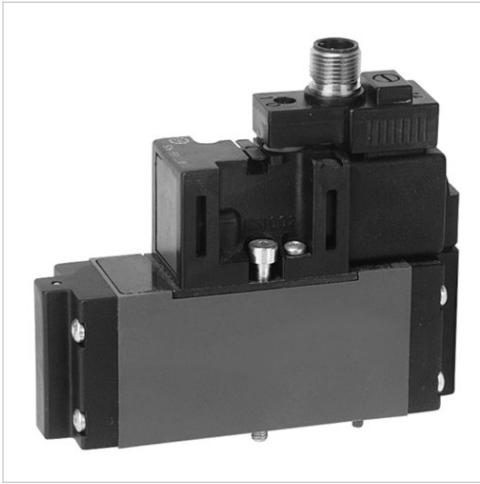
规格



1) 标牌的安装空间 2) 螺栓和静密封 3) 手动控制装置

二位五通换向阀, 系列 CD01-PA

- ISO 15407-1
- 26 mm
- 5/2
- 带空气弹簧复位, 带弹簧复位/空气弹簧复位
- 单线圈
- $Q_n = 1010 \text{ l/min}$
- 压缩空气 接口 出口 按照标准DIN ISO 15407-1制造的接地板
- 电气连接 多芯插头, M12x1, 4-针
- 手动控制装置 按钮式, 锁定式



结构特点	滑阀, 正重叠
密封原理	软密封
连接类型	底板连接
标准	ISO 15407-1, 26 mm
合格证书	不含LABS
工作压力范围	见下表
控制压力 最小/最大	见下表
最低 / 最高环境温度	-15 ... 50 °C
介质温度范围	-15 ... 50 °C
介质	压缩空气
颗粒大小 max.	50 µm
压缩空气中的含油量	0 ... 5 mg/m ³
额定流量 Q_n	1010 l/min
压缩空气连接	依据 ISO 15407-1
防护等级,带接口	IP65
保护电路	43V 双向
发光二极管状态显示	黄色
暂载率	100 %
接通时间型号	见下表
关闭时间型号	见下表
安装螺钉	M4 带有内六角
拧紧螺栓的最小扭力	2,5 Nm
重量	0,23 kg

技术数据

物料号		手动控制机构	额定电压 DC	电压容许误差 DC	功率 消耗 DC	先导	额定流量 1 ▶ 2
5763510720			24 V	-10% / +10%	1,6 W	内部	1010 l/min
5763510520			24 V	-10% / +10%	1,6 W	内部	1010 l/min
5763600720			24 V	-10% / +10%	1,6 W	外部的	1010 l/min
5763600520			24 V	-10% / +10%	1,6 W	外部的	1010 l/min

物料号	额定流量 2 ▶ 3	工作压力范围	控制压力 最小/最大	接通时间型号	关闭时间型号
5763510720	1010 l/min	3 ... 10 bar	3 ... 10 bar	29 ms	42 ms
5763510520	1010 l/min	3 ... 10 bar	3 ... 10 bar	29 ms	42 ms

物料号	额定流量 2 ▶ 3	工作压力范围	控制压力 最小/最大	接通时间型号	关闭时间型号
5763600520	1010 l/min	0 ... 16 bar	10 bar	34 ms	35 ms

物料号	电气连接 先导阀	
5763510720	多芯插头, M12x1, 4-针	-
5763510520	多芯插头, M12x1, 4-针	-
5763600720	多芯插头, M12x1, 4-针	1)
5763600520	多芯插头, M12x1, 4-针	1)

二次压力为 6 bar、 $\Delta p = 1$ bar 时的额定流量 Q_n , 手动控制机构 = 手动控制机构

1) 外部控制压力：见图

技术信息

不可超过最小控制压力，否则会导致故障电路和可能发生阀故障！

压力露点必须至少低于环境和介质温度 15 °C，并且允许的最高温度为 3 °C。

压缩空气的油含量必须在整个使用寿命中保持不变。

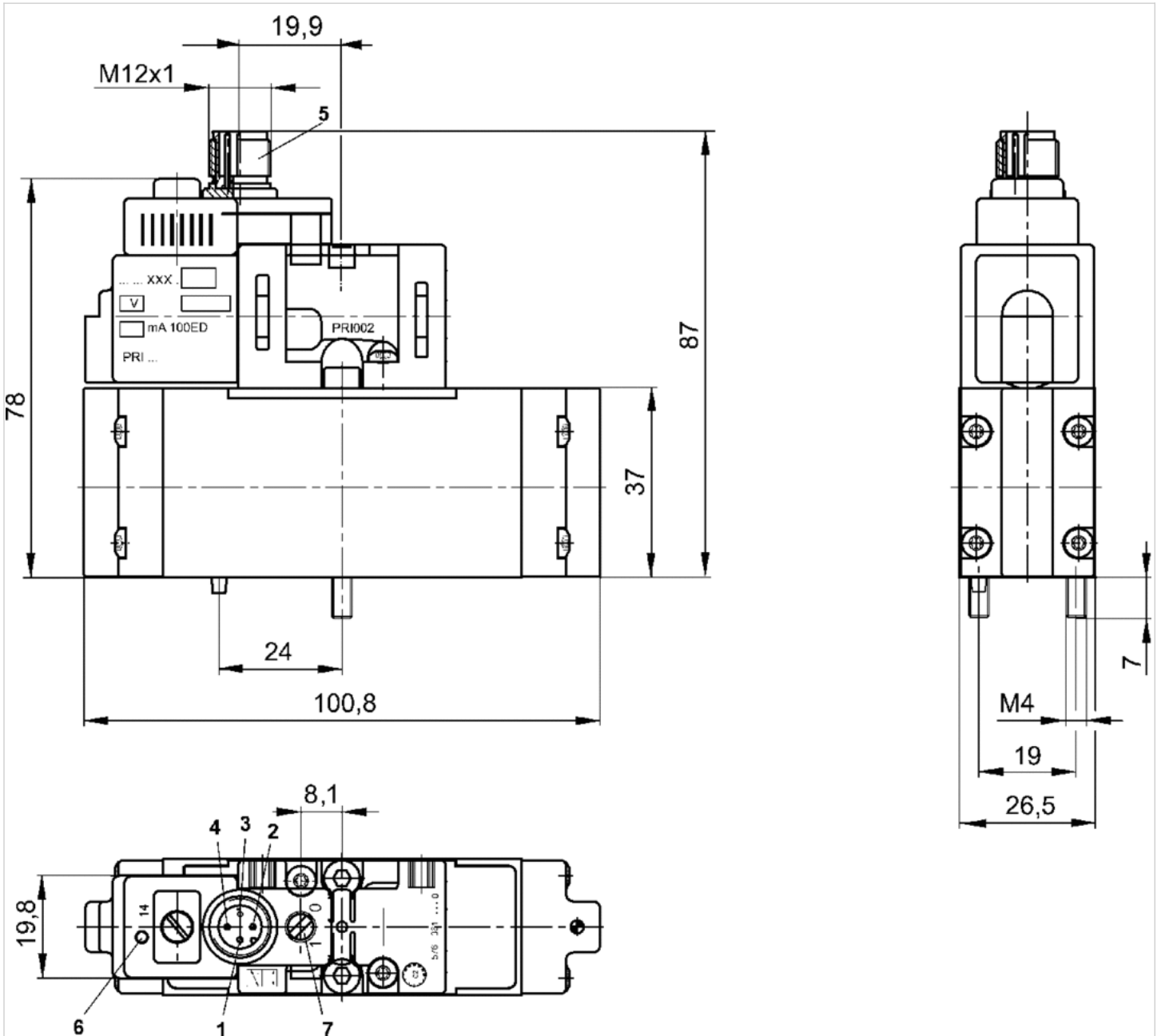
只可使用经过 AVENTICS 公司许可的油。详细信息请参见文档“技术信息”（MediaCentre 中获取）。

技术信息

外壳	聚酰胺, 聚甲醛
密封	丙烯树脂

规格

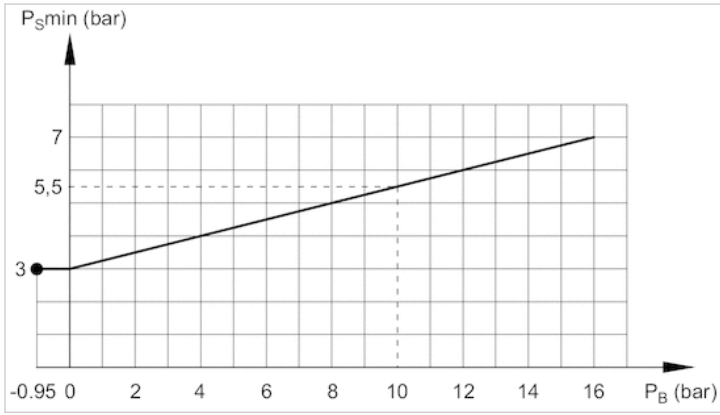
规格



1) 未设置 2) 未设置 3) 接地 4) 电磁铁 14 5) 金属圆插头 M12x1 6) 黄色阀门开关状态LED 7) 手动控制装置

配图

外部先导控制的最小压力 (取决于运行压力)



P = 运行压力

P = 控制压力

二位五通换向阀, 系列 CD01-PA

- ISO 15407-1
- 26 mm
- 5/2
- 双线圈
- $Q_n = 1010 \text{ l/min}$
- 压缩空气 接口 出口 按照标准DIN ISO 15407-1制造的接地板
- 电气连接 多芯插头, M12x1, 4-针
- 手动控制装置 按钮式, 锁定式



结构特点	滑阀, 正重叠
密封原理	软密封
连接类型	底板连接
标准	ISO 15407-1, 26 mm
合格证书	不含LABS
工作压力范围	见下表
控制压力 最小/最大	2 ... 10 bar
最低 / 最高环境温度	-15 ... 50 °C
介质温度范围	-15 ... 50 °C
介质	压缩空气
颗粒大小 max.	50 μm
压缩空气中的含油量	0 ... 5 mg/m ³
额定流量 Q_n	1010 l/min
压缩空气连接	依据 ISO 15407-1
防护等级,带接口	IP65
保护电路	43V 双向
发光二极管状态显示	黄色
暂载率	100 %
接通时间型号	17 ms
关闭时间型号	17 ms
安装螺钉	M4 带有内六角
拧紧螺栓的最小扭力	2,5 Nm
重量	0,29 kg

技术数据

物料号		手动控制机构	额定电压 DC	电压容许误差 DC	功率消耗 DC	先导	额定流量 1 ▶ 2
5763520720			24 V	-10% / +10%	1,6 W	内部	1010 l/min
5763520520			24 V	-10% / +10%	1,6 W	内部	1010 l/min
5763650720			24 V	-10% / +10%	1,6 W	外部的	1010 l/min
5763650520			24 V	-10% / +10%	1,6 W	外部的	1010 l/min

物料号	额定流量 2 ▶ 3	工作压力范围	电气连接 先导阀
5763520720	1010 l/min	2 ... 10 bar	多芯插头, M12x1, 4-针
5763520520	1010 l/min	2 ... 10 bar	多芯插头, M12x1, 4-针
5763650720	1010 l/min	-0,95 ... 16 bar	多芯插头, M12x1, 4-针
5763650520		-0,95 ... 16 bar	多芯插头, M12x1, 4-针

青岛秉诚自动化设备有限公司
 地址: 中国 青岛市重庆南路69号海尔云街甲3号楼7F
 服务热线: 4006-918-365
 网址: <http://www.iaventics.com>
 传真: (86-532)585-10-365
 Email: sales@bcchina.com

6 bar、 $\Delta p = 1$ bar 时的额定流量 Q_n , 手动控制机构 = 手动控制机构

技术信息

不可超过最小控制压力，否则会导致故障电路和可能发生阀故障！

压力露点必须至少低于环境和介质温度 $15\text{ }^{\circ}\text{C}$ ，并且允许的最高温度为 $3\text{ }^{\circ}\text{C}$ 。

压缩空气的油含量必须在整个使用寿命中保持不变。

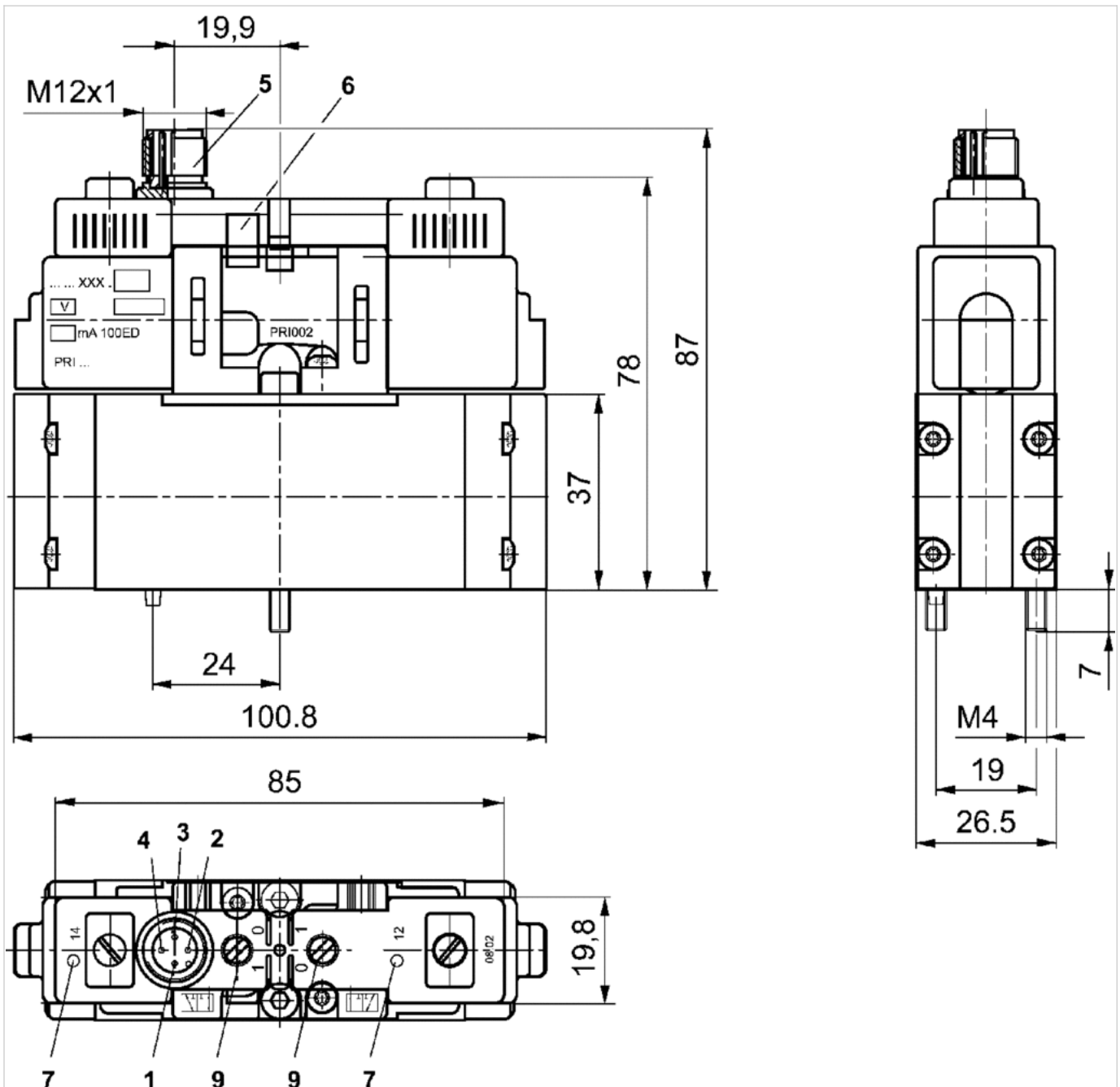
只可使用经过 AVENTICS 公司许可的油。详细信息请参见文档“技术信息”（MediaCentre 中获取）。

技术信息

外壳	聚酰胺, 聚甲醛
密封	丙烯酸树胶

规格

规格



1) 未设置 2) 磁12 3) 接地 4) 磁14 5) 金属圆插头M12x1 6) 定位销 7) 黄色阀门开关状态LED 9) 手动控制装置

三位五通换向阀, 系列 CD01-PA

- ISO 15407-1
- 26 mm
- 5/3
- 中位增压, 中位排气, 中位封闭
- $Q_n = 650 \text{ l/min}$
- 压缩空气 接口 出口 按照标准DIN ISO 15407-1制造的接地板
- 电气连接 多芯插头, EN 175301-803, C型
- 手动控制装置 锁定式, 按钮式



结构特点	滑阀, 正重叠
密封原理	软密封
连接类型	底板连接
标准	ISO 15407-1, 26 mm
标准化电路接口	EN 175301-803, C型
合格证书	不含LABS
工作压力范围	见下表
控制压力 最小/最大	见下表
最低 / 最高环境温度	-15 ... 50 °C
介质温度范围	-15 ... 50 °C
介质	压缩空气
颗粒大小 max.	50 µm
压缩空气中的含油量	0 ... 5 mg/m ³
额定流量 Q_n	见下表
压缩空气连接	依据 ISO 15407-1
防护等级,带接口	IP65
暂载率	100 %
接通时间型号	见下表
关闭时间型号	见下表
安装螺钉	M4 带有内六角
拧紧螺栓的最小扭力	2,5 Nm
重量	0,27 kg

技术数据

物料号	手动控制机构	额定电压 DC	额定电压 AC 50 Hz	额定电压 AC 60 Hz	电压容许误差 DC	电压容许误差 AC 50 Hz
5763800220		24 V	-	-	-10% / +10%	-
5763800620		24 V	-	-	-10% / +10%	-
5763800920		24 V	-	-	-10% / +10%	-
5763805270		-	110 V	110 V	-	-10% / +15%
5763805670		-	110 V	110 V	-	-10% / +15%
5763850220		24 V	-	-	-10% / +10%	-
5763850620		24 V	-	-	-10% / +10%	-
5763855270		-	110 V	110 V	-	-10% / +15%
5763855670		-	110 V	110 V	-	-10% / +15%
5763810220		24 V	-	-	-10% / +10%	-
5763810620		24 V	-	-	-10% / +10%	-
5763810920		24 V	-	-	-10% / +10%	-

青岛秉诚自动化设备有限公司

地址: 中国 青岛市重庆南路99号海尔云街甲3号楼7F

服务热线: 4006-918-365

网址: <http://www.iaventics.com>

传真: (86-532)585-10-365

Email: sales@bechinas.com

物料号	手动控制机构	额定电压 DC	额定电压 AC 50 Hz	额定电压 AC 60 Hz	电压容许误差 DC	电压容许误差 AC 50 Hz
5763815220		-	24 V	24 V	-	-10% / +15%
5763815270		-	110 V	110 V	-	-10% / +15%
5763815670		-	110 V	110 V	-	-10% / +15%
5763815280		-	230 V	230 V	-	-10% / +15%
5763860220		24 V	-	-	-10% / +10%	-
5763860620		24 V	-	-	-10% / +10%	-
5763865270		-	110 V	110 V	-	-10% / +15%
5763865670		-	110 V	110 V	-	-10% / +15%
5763820210		12 V	-	-	-10% / +10%	-
5763820220		24 V	-	-	-10% / +10%	-
5763820620		24 V	-	-	-10% / +10%	-
5763825270		-	110 V	110 V	-	-10% / +15%
5763825670		-	110 V	110 V	-	-10% / +15%
5763825280		-	230 V	230 V	-	-10% / +15%
5763870220		24 V	-	-	-10% / +10%	-
5763870620		24 V	-	-	-10% / +10%	-
5763875270		-	110 V	110 V	-	-10% / +15%
5763875670		-	110 V	110 V	-	-10% / +15%

物料号	电压容许误差 AC 60 Hz	功率消耗 DC	保持功率 AC 50 Hz	保持功率 AC 60 Hz	接通电源 AC 50 Hz	接通电源 AC 60 Hz	先导
5763800220	-	1,6 W	-	-	-	-	内部
5763800620	-	1,6 W	-	-	-	-	内部
5763800920	-	2,06 W	-	-	-	-	内部
5763805270	-10% / +15%	-	3 VA	2,4 VA	4,2 VA	3,4 VA	内部
5763805670	-10% / +15%	-	3 VA	2,4 VA	4,2 VA	3,4 VA	内部
5763850220	-	1,6 W	-	-	-	-	外部的
5763850620	-	1,6 W	-	-	-	-	外部的
5763855270	-10% / +15%	-	3 VA	2,4 VA	4,2 VA	3,4 VA	外部的
5763855670	-10% / +15%	-	3 VA	2,4 VA	4,2 VA	3,4 VA	外部的
5763810220	-	1,6 W	-	-	-	-	内部
5763810620	-	1,6 W	-	-	-	-	内部
5763810920	-	2,06 W	-	-	-	-	内部
5763815220	-10% / +15%	-	2,2 VA	1,85 VA	3 VA	2,6 VA	内部
5763815270	-10% / +15%	-	3 VA	2,4 VA	4,2 VA	3,4 VA	内部
5763815670	-10% / +15%	-	3 VA	2,4 VA	4,2 VA	3,4 VA	内部
5763815280	-10% / +15%	-	2,3 VA	2 VA	3,2 VA	2,8 VA	内部
5763860220	-	1,6 W	-	-	-	-	外部的
5763860620	-	1,6 W	-	-	-	-	外部的
5763865270	-10% / +15%	-	3 VA	2,4 VA	4,2 VA	3,4 VA	外部的
5763865670	-10% / +15%	-	3 VA	2,4 VA	4,2 VA	3,4 VA	外部的
5763820210	-	1,6 W	-	-	-	-	内部
5763820220	-	1,6 W	-	-	-	-	内部
5763820620	-	1,6 W	-	-	-	-	内部
5763825270	-10% / +15%	-	3 VA	2,4 VA	4,2 VA	3,4 VA	内部
5763825670	-10% / +15%	-	3 VA	2,4 VA	4,2 VA	3,4 VA	内部
5763825280	-10% / +15%	-	3 VA	2,4 VA	4,2 VA	3,4 VA	内部

青岛秉诚自动化设备有限公司
 地址：中国 青岛市重庆南路99号海尔云街甲3号楼1F
 服务热线：4006-918-365
 网址：http://www.iaventics.com
 传真：(86-532)585-10-365
 Email: sales@bcinas.com

物料号	电压容许误差 AC 60 Hz	功率消耗 DC	保持 功率 AC 50 Hz	保持 功率 AC 60 Hz	接通电源 AC 50 Hz	接通电源 AC 60 Hz	先导
5763870220	-	1,6 W	-	-	-	-	外部的
5763870620	-	1,6 W	-	-	-	-	外部的
5763875270	-10% / +15%	-	3 VA	2,4 VA	4,2 VA	3,4 VA	外部的
5763875670	-10% / +15%	-	3 VA	2,4 VA	4,2 VA	3,4 VA	外部的

物料号	额定流量Qn	额定流量 1 ▶ 2	额定流量 2 ▶ 3	工作压力范围	控制压力 最小/最大
5763800220	-	750 l/min	650 l/min	3 ... 10 bar	3 ... 10 bar
5763800620	-	750 l/min	650 l/min	3 ... 10 bar	3 ... 10 bar
5763800920	-	750 l/min	650 l/min	3 ... 16 bar	3 ... 16 bar
5763805270	-	750 l/min	650 l/min	3 ... 10 bar	3 ... 10 bar
5763805670	-	750 l/min	650 l/min	3 ... 10 bar	3 ... 10 bar
5763850220	-	750 l/min	650 l/min	-0,95 ... 16 bar	3 ... 10 bar
5763850620	-	750 l/min	650 l/min	-0,95 ... 16 bar	3 ... 10 bar
5763855270	-	750 l/min	650 l/min	-0,95 ... 16 bar	3 ... 10 bar
5763855670	-	750 l/min	650 l/min	-0,95 ... 16 bar	3 ... 10 bar
5763810220	-	650 l/min	750 l/min	3 ... 10 bar	3 ... 10 bar
5763810620	-	650 l/min	750 l/min	3 ... 10 bar	3 ... 10 bar
5763810920	-	650 l/min	750 l/min	3 ... 16 bar	3 ... 16 bar
5763815220	-	650 l/min	750 l/min	3 ... 10 bar	3 ... 10 bar
5763815270	-	650 l/min	750 l/min	3 ... 10 bar	3 ... 10 bar
5763815670	-	650 l/min	750 l/min	3 ... 10 bar	3 ... 10 bar
5763815280	-	650 l/min	750 l/min	3 ... 10 bar	3 ... 10 bar
5763860220	-	650 l/min	750 l/min	-0,95 ... 16 bar	3 ... 10 bar
5763860620	-	650 l/min	750 l/min	-0,95 ... 16 bar	3 ... 10 bar
5763865270	-	650 l/min	750 l/min	-0,95 ... 16 bar	3 ... 10 bar
5763865670	-	650 l/min	750 l/min	-0,95 ... 16 bar	3 ... 10 bar
5763820210	650 l/min	650 l/min	650 l/min	3 ... 10 bar	3 ... 10 bar
5763820220	650 l/min	650 l/min	650 l/min	3 ... 10 bar	3 ... 10 bar
5763820620	650 l/min	650 l/min	650 l/min	3 ... 10 bar	3 ... 10 bar
5763825270	650 l/min	650 l/min	650 l/min	3 ... 10 bar	3 ... 10 bar
5763825670	650 l/min	650 l/min	650 l/min	3 ... 10 bar	3 ... 10 bar
5763825280	650 l/min	650 l/min	650 l/min	3 ... 10 bar	3 ... 10 bar
5763870220	650 l/min	650 l/min	650 l/min	-0,95 ... 16 bar	3 ... 10 bar
5763870620	650 l/min	650 l/min	650 l/min	-0,95 ... 16 bar	3 ... 10 bar
5763875270	650 l/min	650 l/min	650 l/min	-0,95 ... 16 bar	3 ... 10 bar
5763875670	650 l/min	650 l/min	650 l/min	-0,95 ... 16 bar	3 ... 10 bar

物料号	接通时间型号	关闭时间型号	电气连接 先导阀	功率消耗
5763800220	27 ms	55 ms	多芯插头, EN 175301-803, C型	-
5763800620	27 ms	55 ms	多芯插头, EN 175301-803, C型	-
5763800920	27 ms	55 ms	多芯插头, EN 175301-803, C型	微能耗
5763805270	27 ms	55 ms	多芯插头, EN 175301-803, C型	-
5763805670	27 ms	55 ms	多芯插头, EN 175301-803, C型	-
5763850220	27 ms	55 ms	多芯插头, EN 175301-803, C型	-

物料号	接通时间型号	关闭时间型号	电气连接 先导阀	功率 消耗
5763850620	27 ms	55 ms	多芯插头, EN 175301-803, C型	-
5763855270	27 ms	55 ms	多芯插头, EN 175301-803, C型	-
5763855670	27 ms	55 ms	多芯插头, EN 175301-803, C型	-
5763810220	24 ms	58 ms	多芯插头, EN 175301-803, C型	-
5763810620	24 ms	58 ms	多芯插头, EN 175301-803, C型	-
5763810920	24 ms	58 ms	多芯插头, EN 175301-803, C型	微能耗
5763815220	24 ms	58 ms	多芯插头, EN 175301-803, C型	-
5763815270	24 ms	58 ms	多芯插头, EN 175301-803, C型	-
5763815670	24 ms	58 ms	多芯插头, EN 175301-803, C型	-
5763815280	24 ms	58 ms	多芯插头, EN 175301-803, C型	-
5763860220	24 ms	58 ms	多芯插头, EN 175301-803, C型	-
5763860620	24 ms	58 ms	多芯插头, EN 175301-803, C型	-
5763865270	24 ms	58 ms	多芯插头, EN 175301-803, C型	-
5763865670	24 ms	58 ms	多芯插头, EN 175301-803, C型	-
5763820210	24 ms	49 ms	多芯插头, EN 175301-803, C型	-
5763820220	24 ms	49 ms	多芯插头, EN 175301-803, C型	-
5763820620	24 ms	49 ms	多芯插头, EN 175301-803, C型	-
5763825270	24 ms	49 ms	多芯插头, EN 175301-803, C型	-
5763825670	24 ms	49 ms	多芯插头, EN 175301-803, C型	-
5763825280	24 ms	49 ms	多芯插头, EN 175301-803, C型	-
5763870220	24 ms	49 ms	多芯插头, EN 175301-803, C型	-
5763870620	24 ms	49 ms	多芯插头, EN 175301-803, C型	-
5763875270	24 ms	49 ms	多芯插头, EN 175301-803, C型	-
5763875670	24 ms	49 ms	多芯插头, EN 175301-803, C型	-

6 bar、 $\Delta p = 1$ bar 时的额定流量 Q_n , 手动控制机构 = 手动控制机构

技术信息

不可超过最小控制压力，否则会导致故障电路和可能发生阀故障！

压力露点必须至少低于环境和介质温度 $15\text{ }^{\circ}\text{C}$ ，并且允许的最高温度为 $3\text{ }^{\circ}\text{C}$ 。

压缩空气的油含量必须在整个使用寿命中保持不变。

只可使用经过 AVENTICS 公司许可的油。详细信息请参见文档“技术信息”（MediaCentre 中获取）。

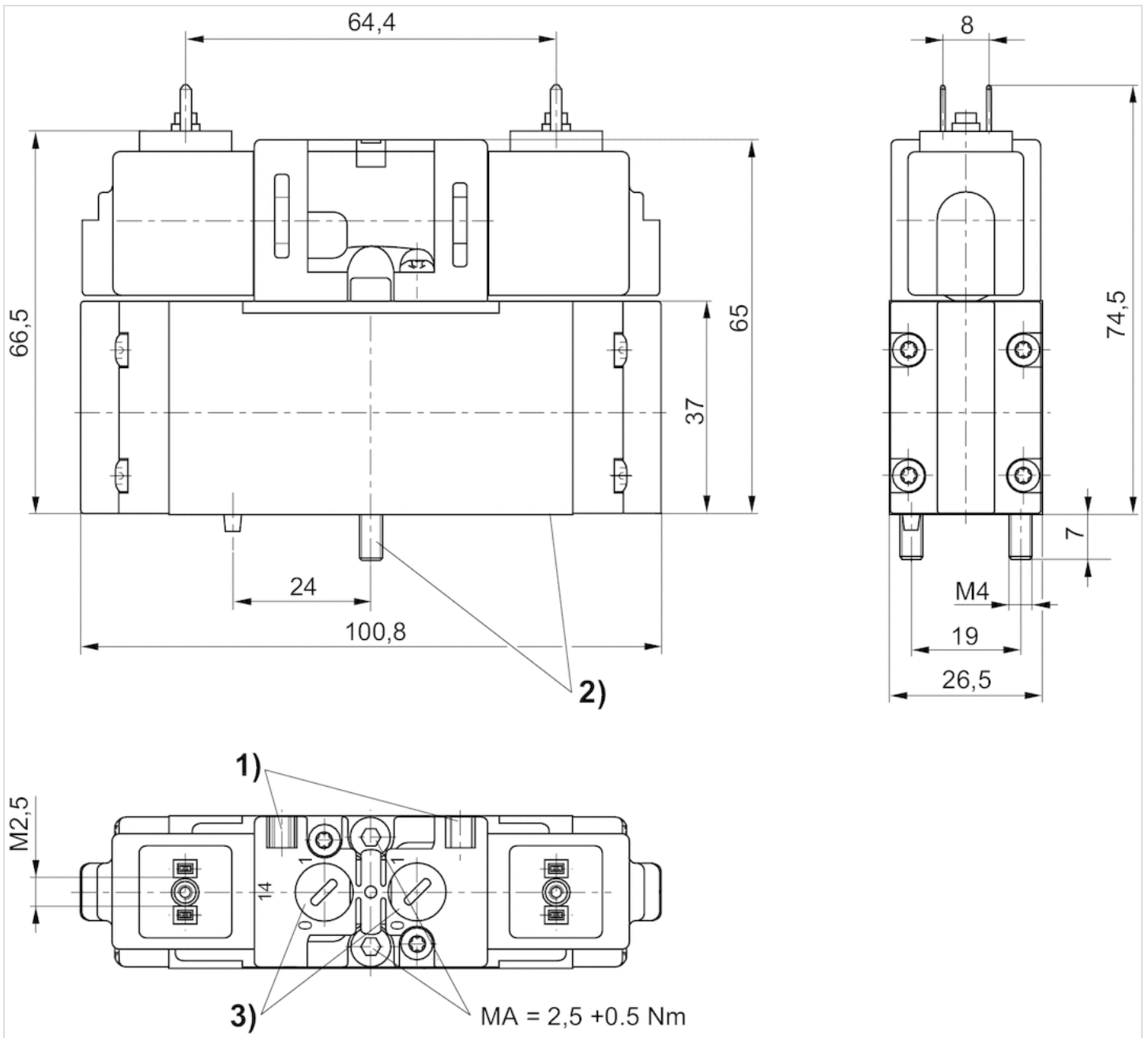
电压小于 50 V DC 则不带保护触点。

技术信息

外壳	聚酰胺, 聚甲醛
密封	丙烯树脂

规格

规格



1) 标牌的安装空间 2) 螺栓和静密封 3) 手动控制装置

三位五通换向阀, 系列 CD01-PA

- ISO 15407-1
- 26 mm
- 5/3
- 中位增压, 中位排气, 中位封闭
- $Q_n = 650 \text{ l/min}$
- 压缩空气 接口 出口 按照标准DIN ISO 15407-1制造的接地板
- 电气连接 多芯插头, M12x1, 4-针
- 手动控制装置 按钮式, 锁定式



结构特点	滑阀, 正重叠
密封原理	软密封
连接类型	底板连接
标准	ISO 15407-1, 26 mm
合格证书	不含LABS
工作压力范围	见下表
控制压力 最小/最大	3 ... 10 bar
最低 / 最高环境温度	-15 ... 50 °C
介质温度范围	-15 ... 50 °C
介质	压缩空气
颗粒大小 max.	50 μm
压缩空气中的含油量	0 ... 5 mg/m ³
额定流量 Q_n	见下表
压缩空气连接	依据 ISO 15407-1
防护等级,带接口	IP65
保护电路	43V 双向
发光二极管状态显示	黄色
暂载率	100 %
接通时间型号	见下表
关闭时间型号	见下表
安装螺钉	M4 带有内六角
拧紧螺栓的最小扭力	2,5 Nm
重量	0,3 kg

技术数据

物料号	手动控制机构	额定电压 DC	电压容许误差 DC	功率 消耗 DC	先导	额定流量 Q_n
5763800720		24 V	-10% / +10%	1,6 W	内部	-
5763800520		24 V	-10% / +10%	1,6 W	内部	-
5763850720		24 V	-10% / +10%	1,6 W	外部的	-
5763850520		24 V	-10% / +10%	1,6 W	外部的	-
5763810720		24 V	-10% / +10%	1,6 W	内部	-
5763810520		24 V	-10% / +10%	1,6 W	内部	-
5763860720		24 V	-10% / +10%	1,6 W	外部的	-
5763860520		24 V	-10% / +10%	1,6 W	外部的	-
5763820720		24 V	-10% / +10%	1,6 W	内部	650 l/min
5763820520		24 V	-10% / +10%	1,6 W	内部	650 l/min

物料号	手动控制机构	额定电压 DC	电压容许误差 DC	功率消耗 DC	先导	额定流量Qn
5763870520		24 V	-10% / +10%	1,6 W	外部的	650 l/min

物料号	额定流量 1 ▶ 2	额定流量 2 ▶ 3	工作压力范围	接通时间型号	关闭时间型号
5763800720	750 l/min	650 l/min	3 ... 10 bar	27 ms	55 ms
5763800520	750 l/min	650 l/min	3 ... 10 bar	27 ms	55 ms
5763850720	750 l/min	650 l/min	-0,95 ... 16 bar	27 ms	55 ms
5763850520	750 l/min	650 l/min	-0,95 ... 16 bar	27 ms	55 ms
5763810720	650 l/min	750 l/min	3 ... 10 bar	24 ms	58 ms
5763810520	650 l/min	750 l/min	3 ... 10 bar	24 ms	58 ms
5763860720	650 l/min	750 l/min	-0,95 ... 16 bar	24 ms	58 ms
5763860520	650 l/min	750 l/min	-0,95 ... 16 bar	24 ms	58 ms
5763820720	650 l/min	650 l/min	3 ... 10 bar	24 ms	49 ms
5763820520	650 l/min	650 l/min	3 ... 10 bar	24 ms	49 ms
5763870720	650 l/min	650 l/min	-0,95 ... 16 bar	24 ms	49 ms
5763870520	650 l/min	650 l/min	-0,95 ... 16 bar	24 ms	49 ms

物料号	电气连接 先导阀
5763800720	多芯插头, M12x1, 4-针
5763800520	多芯插头, M12x1, 4-针
5763850720	多芯插头, M12x1, 4-针
5763850520	多芯插头, M12x1, 4-针
5763810720	多芯插头, M12x1, 4-针
5763810520	多芯插头, M12x1, 4-针
5763860720	多芯插头, M12x1, 4-针
5763860520	多芯插头, M12x1, 4-针
5763820720	多芯插头, M12x1, 4-针
5763820520	多芯插头, M12x1, 4-针
5763870720	多芯插头, M12x1, 4-针
5763870520	多芯插头, M12x1, 4-针

二次压力为 6 bar、 $\Delta p = 1$ bar 时的额定流量Qn, 手动控制机构 = 手动控制机构

技术信息

不可超过最小控制压力，否则会导致故障电路和可能发生阀故障！

压力露点必须至少低于环境和介质温度 15 °C，并且允许的最高温度为 3 °C。

压缩空气的油含量必须在整个使用寿命中保持不变。

只可使用经过 AVENTICS 公司许可的油。详细信息请参见文档“技术信息”（MediaCentre 中获取）。

技术信息

外壳	聚酰胺, 聚甲醛
密封	丙烯树胶



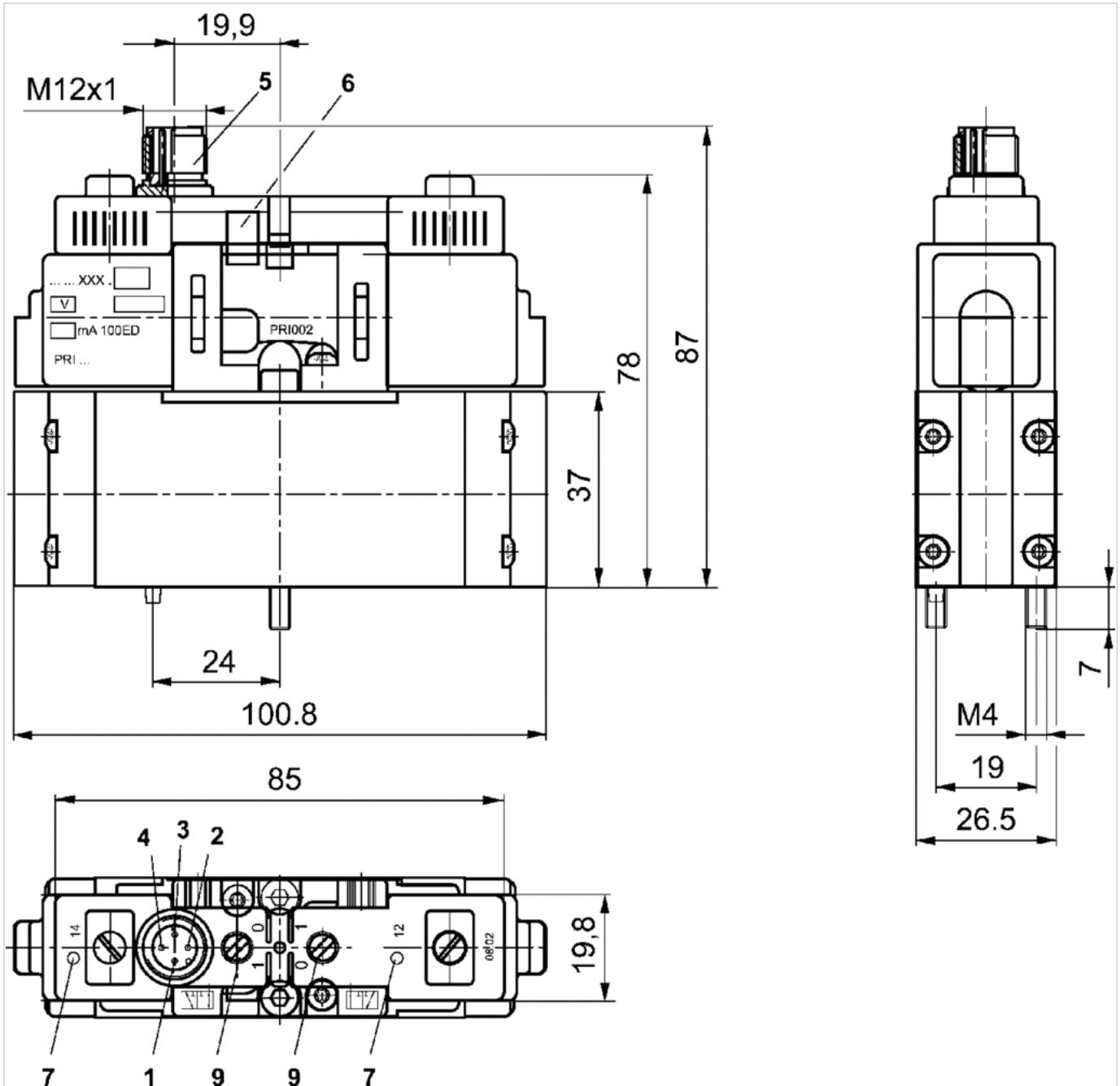
青岛秉诚自动化设备有限公司
地址：中国·青岛市重庆南路99号海尔云街甲3号楼7F

服务热线：4006-918-365
网址：<http://www.iaventics.com>

传真：(86-532)585-10-365
Email：sales@bechinas.com

规格

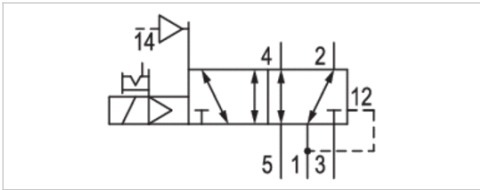
规格



1) 未设置 2) 磁12 3) 接地 4) 磁14 5) 金属圆插头M12x1 6) 定位销 7) 黄色阀门开关状态LED 9) 手动控制装置


二位五通换向阀, 系列 CD01-PA

- ISO 15407-1
- 26 mm
- 5/2
- 电子和气动操作
- $Q_n = 1010 \text{ l/min}$
- 手动控制装置 锁定式



结构特点	滑阀, 正重叠
先导	外部的
密封原理	软密封
连接类型	底板连接
标准	ISO 15407-1, 26 mm
合格证书	不含LABS
工作压力范围	-0,95 ... 16 bar
控制压力 最小/最大	3 ... 10 bar
最低 / 最高环境温度	-15 ... 50 °C
介质温度范围	-15 ... 50 °C
介质	压缩空气
颗粒大小 max.	50 μm
压缩空气中的含油量	0 ... 5 mg/m^3
额定流量 Q_n	1010 l/min
压缩空气连接	依据 ISO 15407-1
防护等级,带接口	IP65
暂载率	100 %
接通时间型号	29 ms
关闭时间型号	42 ms
安装螺钉	M4 带有内六角
拧紧螺栓的最小扭力	2,5 Nm

技术数据

物料号	手动控制机构	额定电压 DC	电压容许误差 DC	功率 消耗 DC	额定流量 1 \rightarrow 2	额定流量 2 \rightarrow 3
R412004730		24 V	-10% / +10%	1,6 W	1010 l/min	1010 l/min

6 bar、 $\Delta p = 1 \text{ bar}$ 时的额定流量 Q_n , 手动控制机构 = 手动控制机构

技术信息

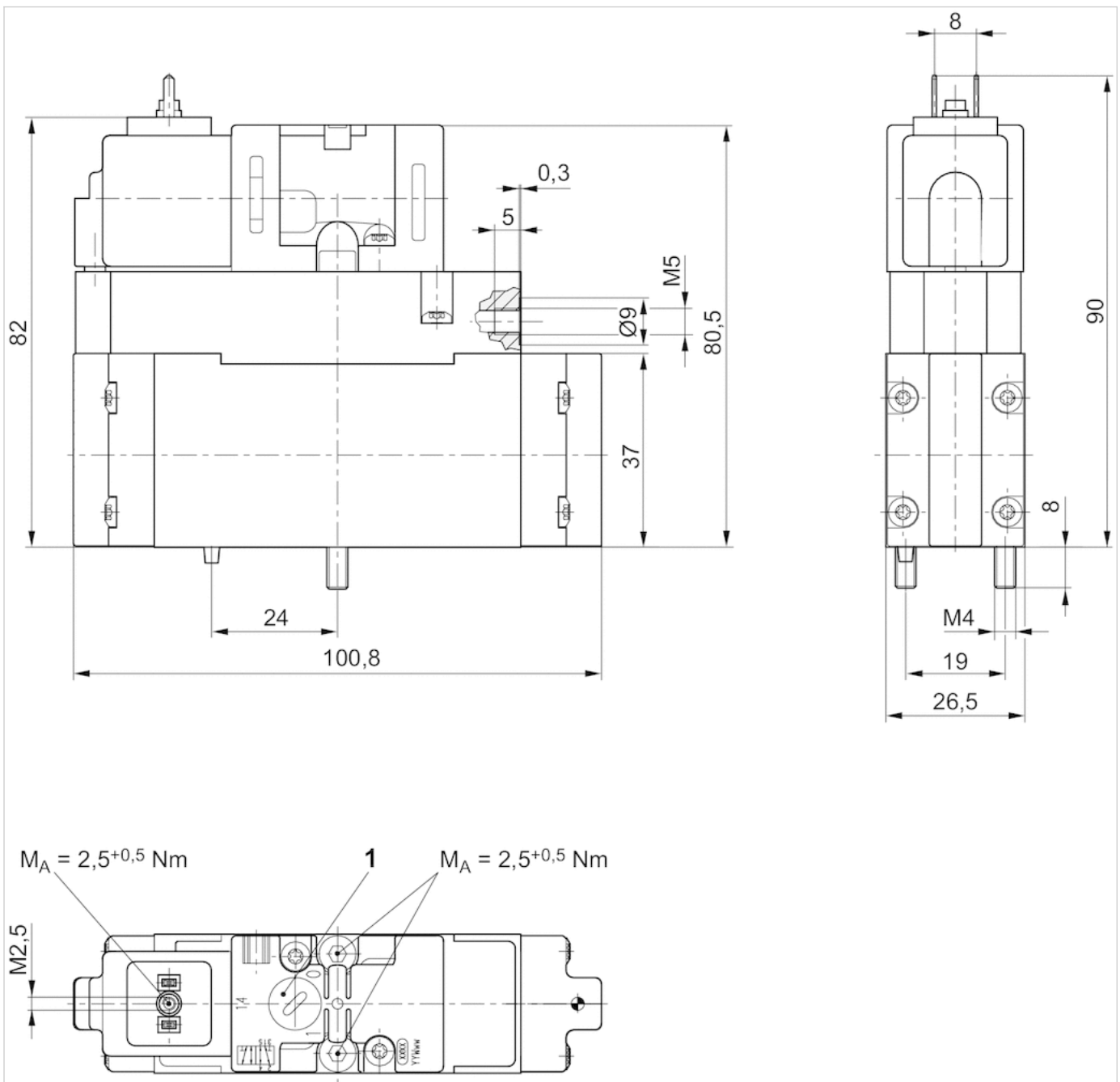
不可超过最小控制压力, 否则会导致故障电路和可能发生阀故障!
 压力露点必须至少低于环境和介质温度 $15 \text{ }^\circ\text{C}$, 并且允许的最高温度为 $3 \text{ }^\circ\text{C}$ 。
 压缩空气的油含量必须在整个使用寿命中保持不变。
 只可使用经过 AVENTICS 公司许可的油。详细信息请参见文档“技术信息”(MediaCentre 中获取)。

技术信息

外壳	聚酰胺, 聚甲醛
密封	丙烯树脂

规格

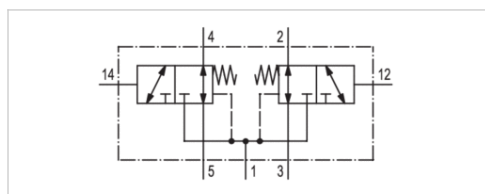
规格



1) 手动控制装置

2x二位三通 换向阀, CD01-PA

- Qn = 1010 l/min
- 底板连接
- 压缩空气 接口 出口 按照标准DIN ISO 15407-1制造的接地板
- 适合ATEX



结构特点	滑阀, 正重叠
密封原理	软密封
ATEX 类型 G	3G
合格证书	不含LABS
连接类型	底板连接
标准	ISO 15407-1, 26 mm
额定流量Qn	1010 l/min
压缩空气连接	按照标准DIN ISO 15407-1制造的接地板
工作压力范围	2,5 ... 16 bar
控制压力 最小/最大	16 bar
最低 / 最高环境温度	-15 ... 50 °C
介质温度范围	-15 ... 50 °C
介质	压缩空气, 级3-3-2
颗粒大小 max.	50 µm
压缩空气中的含油量	0 ... 5 mg/m ³
安装螺钉	M4 带有内六角
拧紧螺栓的最小扭力	2,5 Nm
重量	0,16 kg

技术数据

物料号	常闭/常开	流量	流量	ATEX
		Qn 1→2	Qn 2→3	
5714003990	常闭/常开	1010 l/min	1010 l/min	适合ATEX

6 bar、 $\Delta p = 1$ bar 时的额定流量 Qn

技术信息

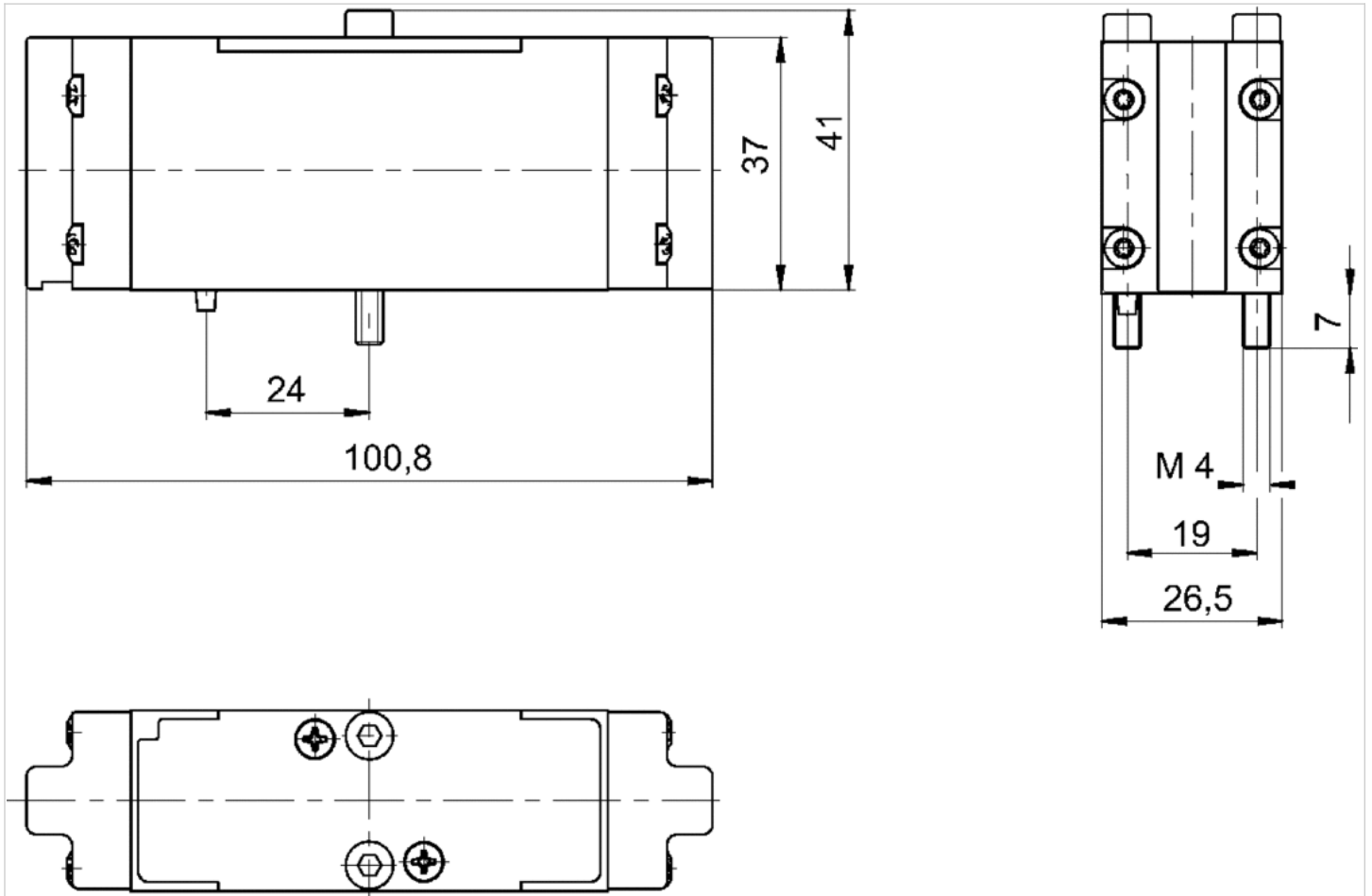
不可超过最小控制压力, 否则会导致故障电路和可能发生阀故障!
 压力露点必须至少低于环境和介质温度 15 °C, 并且允许的最高温度为 3 °C。
 压缩空气的油含量必须在整个使用寿命中保持不变。
 只可使用经过 AVENTICS 公司许可的油。详细信息请参见文档“技术信息”(MediaCentre 中获取)。

技术信息

外壳	聚酰胺, 聚甲醛
密封	丙烯树胶

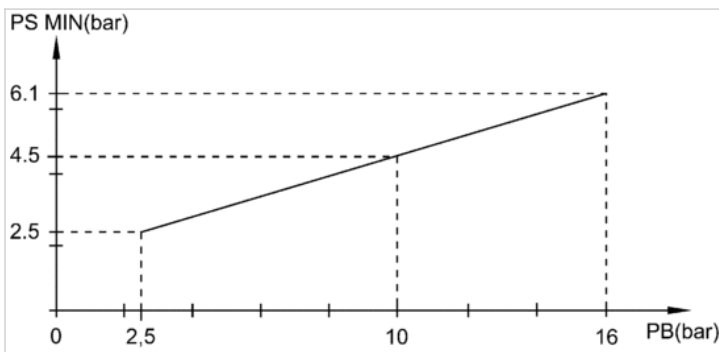
规格

规格



配图

示意图 控制压力



P= 运行压力
P= 控制压力

二位五通换向阀, CD01-PA

- Qn = 1010 l/min
- 底板连接
- 压缩空气 接口 出口 按照标准DIN ISO 15407-1制造的接地板
- 适合ATEX



结构特点	滑阀, 正重叠
密封原理	软密封
ATEX 类型 G	3G
合格证书	不含LABS
连接类型	底板连接
标准	ISO 15407-1, 26 mm
额定流量Qn	1010 l/min
压缩空气连接	按照标准DIN ISO 15407-1制造的接地板
工作压力范围	-0,95 ... 16 bar
控制压力 最小/最大	见下表
最低 / 最高环境温度	见下表
介质温度范围	见下表
介质	压缩空气, 级3-3-2
颗粒大小 max.	50 µm
压缩空气中的含油量	0 ... 5 mg/m ³
安装螺钉	M4 带有内六角
拧紧螺栓的最小扭力	2,5 Nm
重量	0,16 kg

技术数据

物料号		流量	流量	控制压力 最小/最大	最低 / 最高环境温度	介质温度范围	ATEX
		Qn 1→2	Qn 2→3				
5714003500		1010 l/min	1010 l/min	16 bar	-15 ... 50 °C	-15 ... 50 °C	适合ATEX
5714003520		1010 l/min	1010 l/min	2 ... 16 bar	-15 ... 50 °C	-15 ... 50 °C	适合ATEX
5714003530		1010 l/min	1010 l/min	2 ... 16 bar	0 ... 50 °C	0 ... 50 °C	适合ATEX

物料号	
5714003500	1)
5714003520	-
5714003530	2)

6 bar、 $\Delta p = 1$ bar 时的额定流量 Qn

- 1) 见曲线页码, 带不同活塞, 信号 14 优先
- 2) 带不同活塞, 信号 14 优先

技术信息

不可超过最小控制压力, 否则会导致故障电路和可能发生阀故障!
 压力露点必须至少低于环境和介质温度 15 °C, 并且允许的最高温度为 3 °C。
 压缩空气的油含量必须在整个使用寿命中保持不变。
 只可使用经过 AVENTICS 公司许可的油。详细信息请参见文档“技术信息”(MediaCentre 中获取)。



青岛秉诚自动化设备有限公司
 地址: 中国·青岛市重庆南路99号海尔云街甲3号楼7F

服务热线: 4006-918-365
 网址: <http://www.iaventics.com>

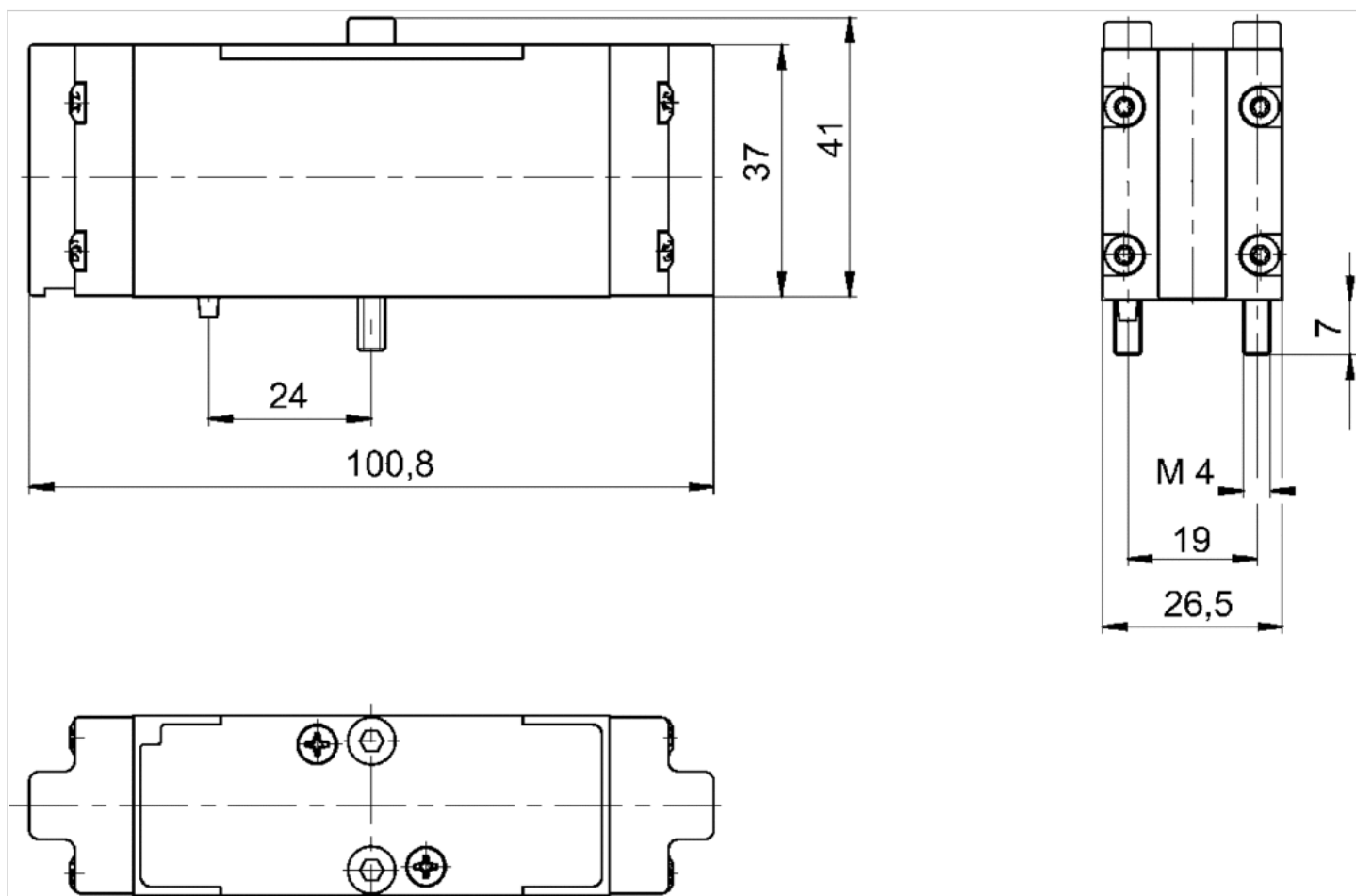
传真: (86-532)585-10-365
 Email: sales@bechinas.com

技术信息

外壳	聚酰胺, 聚甲醛
密封	丙烯树脂

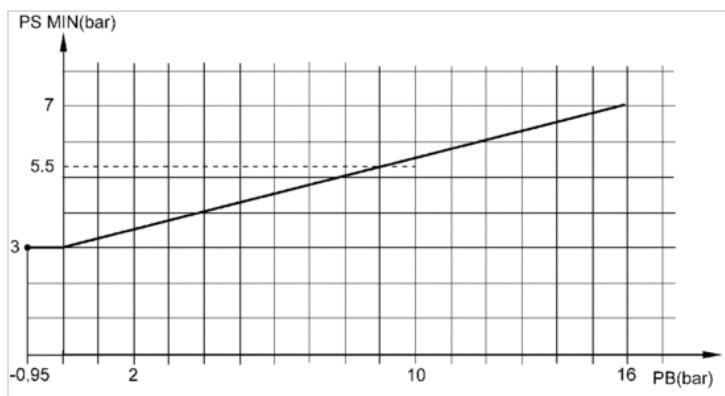
规格

规格



配图

示意图 控制压力

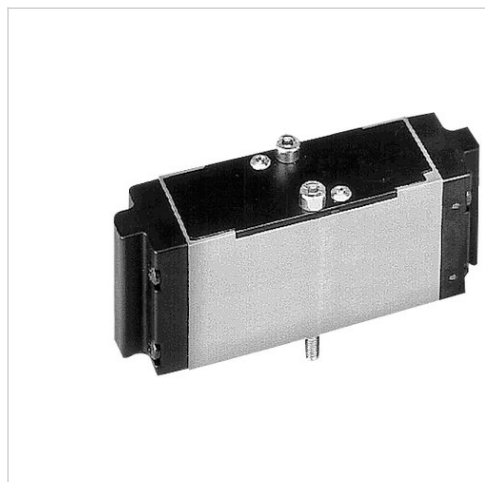


P= 运行压力

P= 控制压力

三位五通换向阀, CD01-PA

- ISO 15407-1, 26 mm
- Qn = 650 l/min
- 底板连接
- 压缩空气 接口 出口 按照标准DIN ISO 15407-1制造的接地板
- 适合ATEX



结构特点	滑阀, 正重叠
密封原理	软密封
ATEX 类型 G	3G
合格证书	不含LABS
连接类型	底板连接
标准	ISO 15407-1, 26 mm
压缩空气连接	按照标准DIN ISO 15407-1制造的接地板
工作压力范围	-0,95 ... 16 bar
控制压力 最小/最大	3 ... 16 bar
最低 / 最高环境温度	-15 ... 50 °C
介质温度范围	-15 ... 50 °C
介质	压缩空气, 级3-3-2
颗粒大小 max.	50 µm
压缩空气中的含油量	0 ... 5 mg/m ³
安装螺钉	M4 带有内六角
拧紧螺栓的最小扭力	2,5 Nm
重量	0,16 kg

技术数据

物料号	符号	位置	流量	流量	流量	ATEX
			Qn	Qn 1→2	Qn 2→3	
5714003810		中位排气	-	650 l/min	750 l/min	适合ATEX
5714003800		中位增压	-	750 l/min	650 l/min	适合ATEX
5714003820		中位封闭	650 l/min	650 l/min	650 l/min	适合ATEX

6 bar、 $\Delta p = 1$ bar 时的额定流量 Qn

技术信息

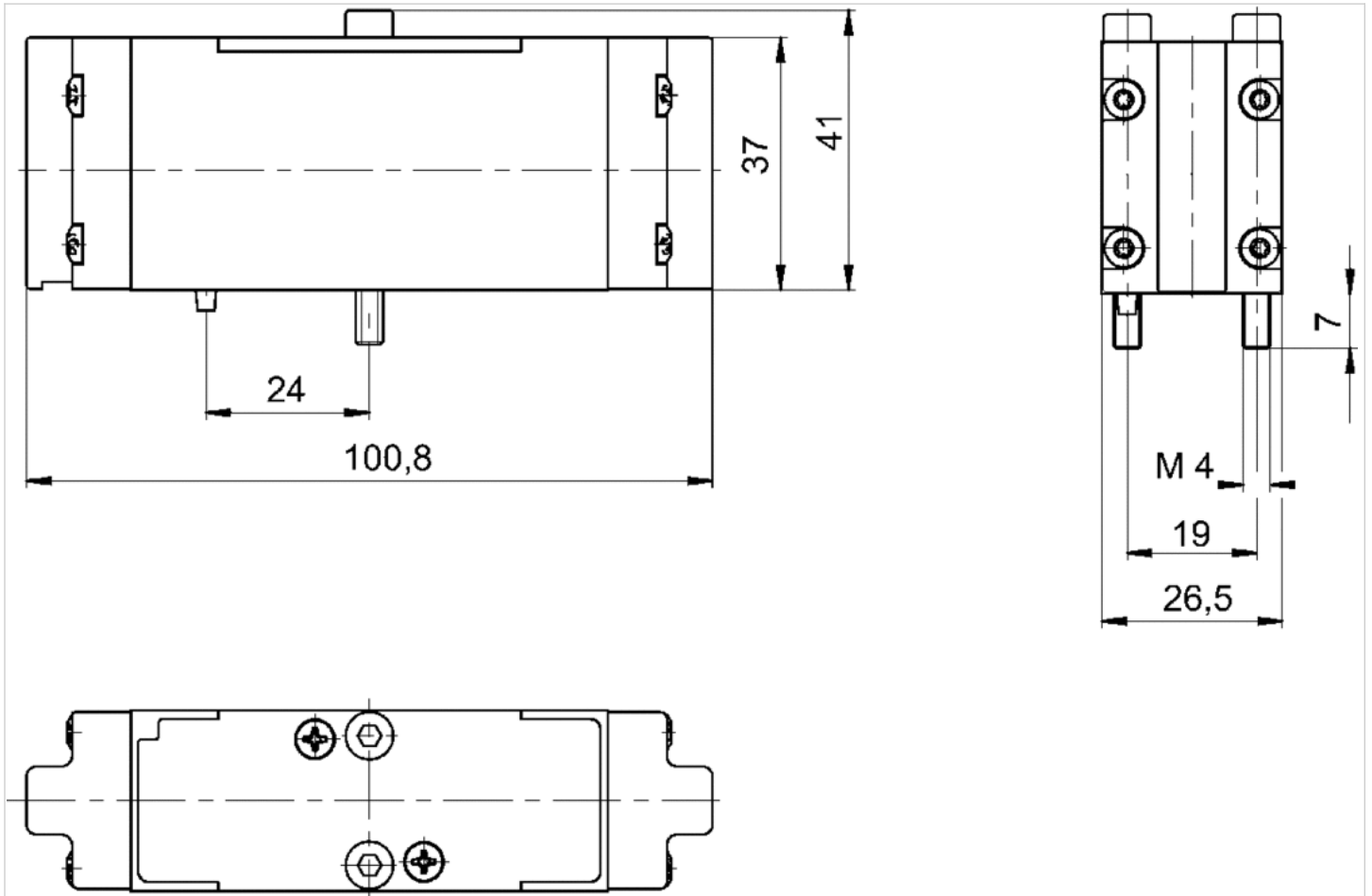
不可超过最小控制压力，否则会导致故障电路和可能发生阀故障！
 压力露点必须至少低于环境和介质温度 15 °C，并且允许的最高温度为 3 °C。
 压缩空气的油含量必须在整个使用寿命中保持不变。
 只可使用经过 AVENTICS 公司许可的油。详细信息请参见文档“技术信息”（MediaCentre 中获取）。

技术信息

外壳	聚酰胺, 聚甲醛
密封	丙烯树胶

规格

规格



单个底板, 侧面的螺纹接口

- 标准 ISO 15407-1
- 尺寸 26 mm
- 压缩空气 接口 出口 G 1/4



标准	ISO 15407-1
工作压力范围	-0,95 ... 16 bar
最低 / 最高环境温度	-15 ... 70 °C
介质	压缩空气
气动接口(1)的方向	侧面
气动接口(3, 5)的方向	侧面
气动接口(12)的方向	侧面
气动接口(14)的方向	侧面
排气 (3,5)	有限制的排气 (3 / 5)
排气类型	各个接口分离
重量	0,1 kg

技术数据

物料号	压缩空气连接 输入 [1]	压缩空气连接 输出 [2 / 4]	压缩空气连接 排气 [3 / 5]	压缩空气连接 控制接口 [X]	压缩空气连接 先导排气 [R]
1825A04016	G 1/4	G 1/4	G 1/4	M5	M5

技术信息

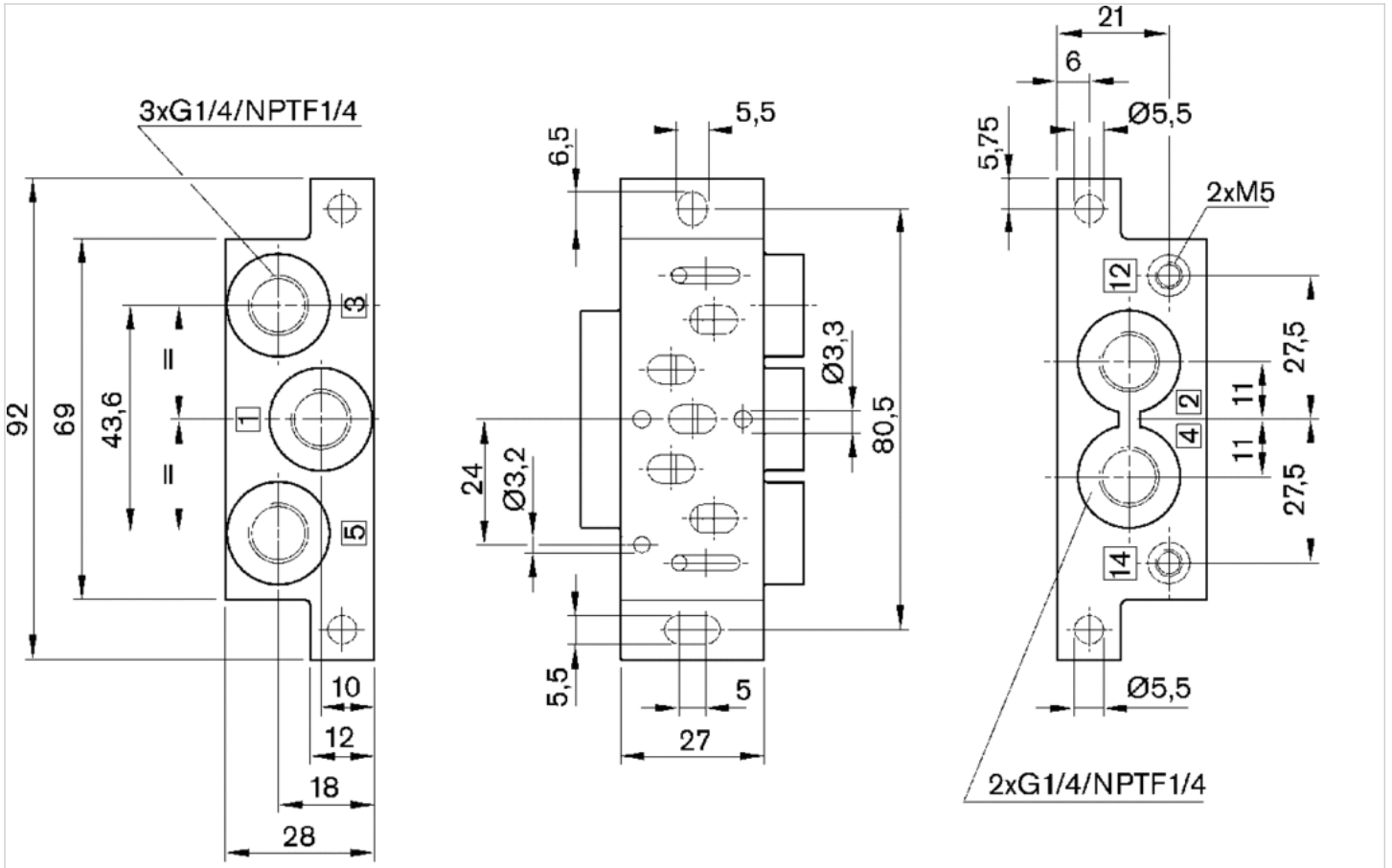
不可超过最小控制压力，否则会导致故障电路和可能发生阀故障！
 压力露点必须至少低于环境和介质温度 15 °C ，并且允许 的最高温度为 3 °C 。
 压缩空气的油含量必须在整个使用寿命中保持不变。
 只可使用经过 AVENTICS 公司许可的油。详细信息请参见文档“技术信息” (MediaCentre 中获取) 。

技术信息

材料	
底板	铝材-压铸件

规格

规格



单个底板, 接口在两侧

- 标准 ISO 15407-1
- 尺寸 26 mm
- 压缩空气 接口 出口 Ø6x1, Ø 8x1
- 允许反向输送压力
- 带先导集中排气



标准	ISO 15407-1
压缩空气连接	依据 ISO 15407-1
工作压力范围	-0,95 ... 16 bar
最低 / 最高环境温度	-25 ... 70 °C
介质温度范围	-25 ... 70 °C
介质	压缩空气
最大电磁线圈数, 最大	1
气动接口(1)的方向	侧面
气动接口(3, 5)的方向	侧面
气动接口(2, 4)的方向	侧面
气动接口(12)的方向	侧面
气动接口(14)的方向	侧面
排气 (3,5)	有限制的排气 (3 / 5)
排气类型	各个接口分离
重量	0,074 kg

技术数据

物料号	压缩空气连接 输入 [1]	压缩空气连接 输出 [2 / 4]	压缩空气连接 排气 [3 / 5]	压缩空气连接 控制接口 [X]	压缩空气连接 先导排气 [R]
8985121372	Ø6x1	Ø6x1	G 1/8	Ø 4	Ø 4
8985121382	Ø 8x1	Ø 8x1	G 1/8	Ø 4	Ø 4

技术信息

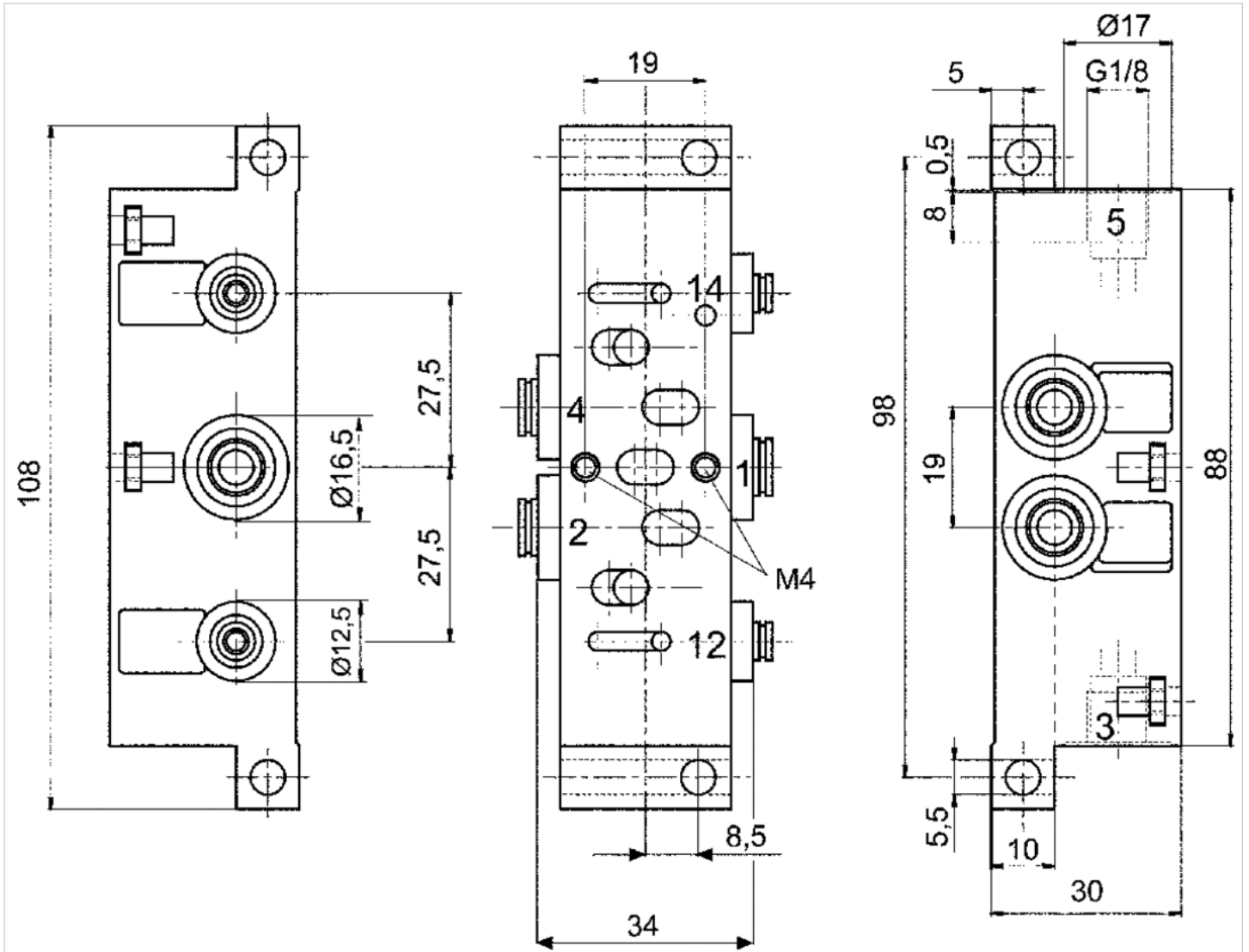
不可超过最小控制压力，否则会导致故障电路和可能发生阀故障！
 压力露点必须至少低于环境和介质温度 15 °C，并且允许的最高温度为 3 °C。
 压缩空气的油含量必须在整个使用寿命中保持不变。
 只可使用经过 AVENTICS 公司许可的油。详细信息请参见文档“技术信息”（MediaCentre 中获取）。

技术信息

材料	
底板	聚酰胺(尼龙), 增强型玻璃纤维
密封	丙烯树胶

规格

规格



单个底板, 接口在底部

- 标准 ISO 15407-1
- 尺寸 26 mm
- 压缩空气 接口 出口 $\varnothing 8 \times 1$
- 允许反向输送压力
- 带先导集中排气



标准	ISO 15407-1
压缩空气连接	依据 ISO 15407-1
工作压力范围	-0,95 ... 16 bar
最低 / 最高环境温度	-25 ... 70 °C
介质温度范围	-25 ... 70 °C
介质	压缩空气
最大电磁线圈数, 最大	1
气动接口(1)的方向	朝下
气动接口(3, 5)的方向	侧面
气动接口(2, 4)的方向	朝下
气动接口(12)的方向	朝下
气动接口(14)的方向	朝下
排气 (3,5)	有限制的排气 (3 / 5)
排气类型	各个接口分离
重量	0,074 kg

技术数据

物料号	压缩空气连接 输入 [1]	压缩空气连接 输出 [2 / 4]	压缩空气连接 排气 [3 / 5]	压缩空气连接 控制接口 [X]	压缩空气连接 先导排气 [R]
8985121392	$\varnothing 8 \times 1$	$\varnothing 8 \times 1$	G 1/8	$\varnothing 4$	$\varnothing 4$

技术信息

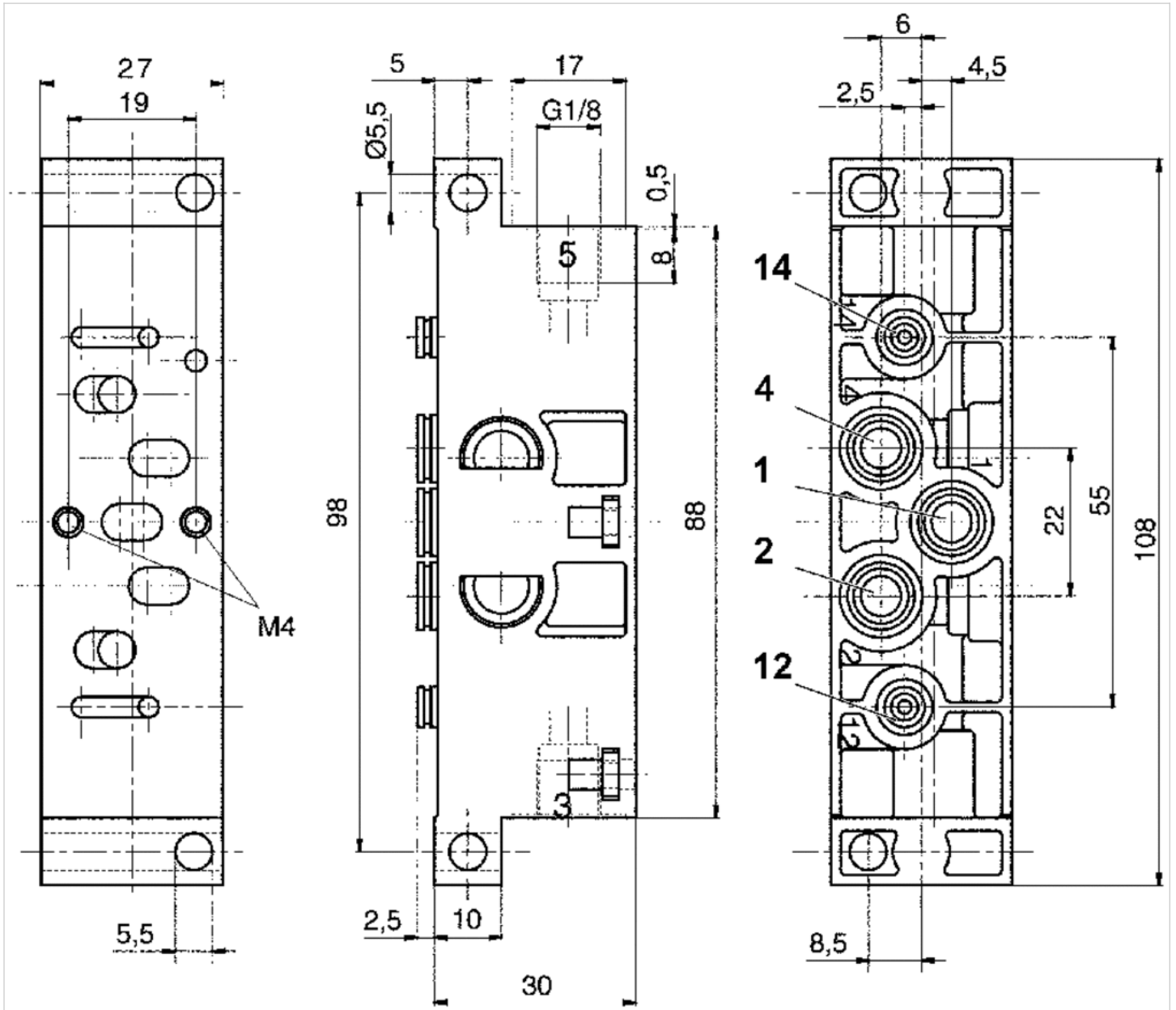
不可超过最小控制压力，否则会导致故障电路和可能发生阀故障！
 压力露点必须至少低于环境和介质温度 15 °C，并且允许的最高温度为 3 °C。
 压缩空气的油含量必须在整个使用寿命中保持不变。
 只可使用经过 AVENTICS 公司许可的油。详细信息请参见文档“技术信息”（MediaCentre 中获取）。

技术信息

材料	
底板	聚酰胺(尼龙), 增强型玻璃纤维
密封	丙烯树脂

规格

规格



左端板, 右端板

- 标准 ISO 15407-1
- 尺寸 26 mm
- A型
- 可以组装成块
- 底板原理
- 允许反向输送压力
- 带先导集中排气



标准	ISO 15407-1
工作压力范围	-0,95 ... 16 bar
最低 / 最高环境温度	-15 ... 70 °C
介质温度范围	-15 ... 70 °C
介质	压缩空气
制动尺寸	27,1 mm
气动接口(1)的方向	侧面
气动接口(3, 5)的方向	侧面
气动接口(12)的方向	侧面
气动接口(14)的方向	侧面
排气 (3,5)	有限制的排气 (3 / 5)
排气类型	各个接口分离
安装螺钉	带内六方
拧紧螺栓的扭矩	4 Nm

技术数据

物料号	压缩空气连接 输入 [1]	压缩空气连接 排气 [3 / 5]	压缩空气连接 控制接口 [X]	压缩空气连接 先导排气 [R]
1825504031	G 3/8	G 3/8	G 1/8	G 1/8

供货范围：端板组件包括密封和固定螺丝。

技术信息

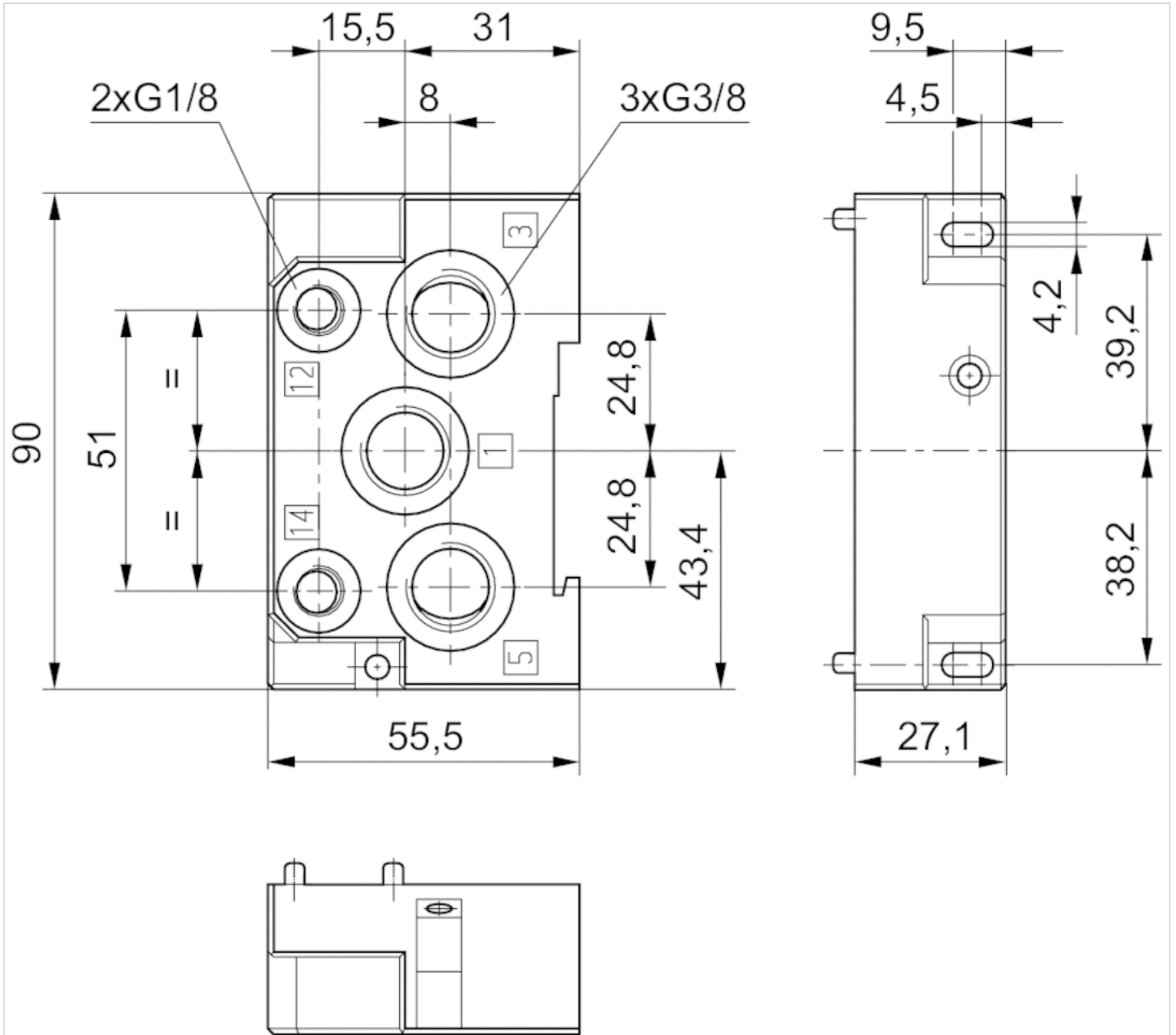
不可超过最小控制压力，否则会导致故障电路和可能发生阀故障！
 压力露点必须至少低于环境和介质温度 15 °C，并且允许的最高温度为 3 °C。
 压缩空气的油含量必须在整个使用寿命中保持不变。
 只可使用经过 AVENTICS 公司许可的油。详细信息请参见文档“技术信息”（MediaCentre 中获取）。

技术信息

材料	
底板	铝材-压铸件
密封	丙烯树脂

规格

规格



底板

- 标准 ISO 15407-1
- 尺寸 26 mm
- A型
- 压缩空气 接口 出口 G 1/4, Ø 10x1
- 可以组装成块
- 单重底板原理
- 允许反向输送压力
- 带先导集中排气



标准	ISO 15407-1
压缩空气连接	依据 ISO 15407-1
工作压力范围	-0,95 ... 16 bar
最低 / 最高环境温度	-15 ... 70 °C
介质温度范围	-15 ... 70 °C
介质	压缩空气
最大电磁线圈数, 最大	1
制动尺寸	27,1 mm
排气 (3,5)	有限制的排气 (3 / 5)
排气类型	各个接口分离
安装螺钉	带内六角
拧紧螺栓的扭矩	4 Nm
重量	0,195 kg

技术数据

物料号	类型	压缩空气连接 输出 [2 / 4]	压缩空气连接 控制接口 [X]	压缩空气连接 先导排气 [R]	连接方向
1825504023	C1	G 1/4	-	-	侧面
1825504025	C1	Ø 10x1	-	-	侧面
1825504026	C2	G 1/4	M5	M5	侧面
1825504028	C2	Ø 10x1	M5	M5	侧面
1825504029	C3	G 1/4	-	-	朝下
1825504030	C4	G 1/4	M5	M5	朝下

供货包括2安装螺栓和密封件

技术信息

不可超过最小控制压力，否则会导致故障电路和可能发生阀故障！

压力露点必须至少低于环境和介质温度 15 °C，并且允许的最高温度为 3 °C。

压缩空气的油含量必须在整个使用寿命中保持不变。

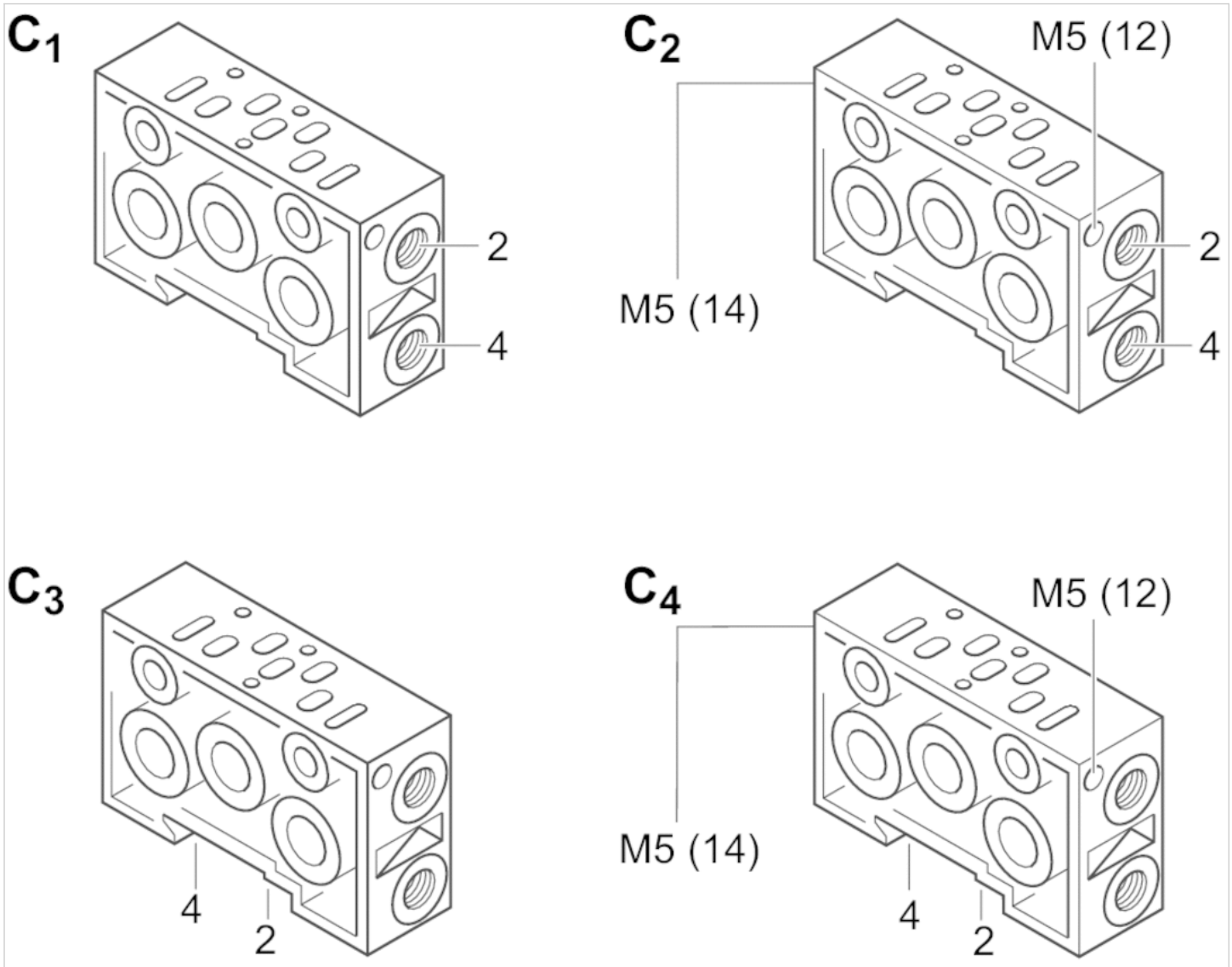
只可使用经过 AVENTICS 公司许可的油。详细信息请参见文档“技术信息”（MediaCentre 中获取）。

技术信息

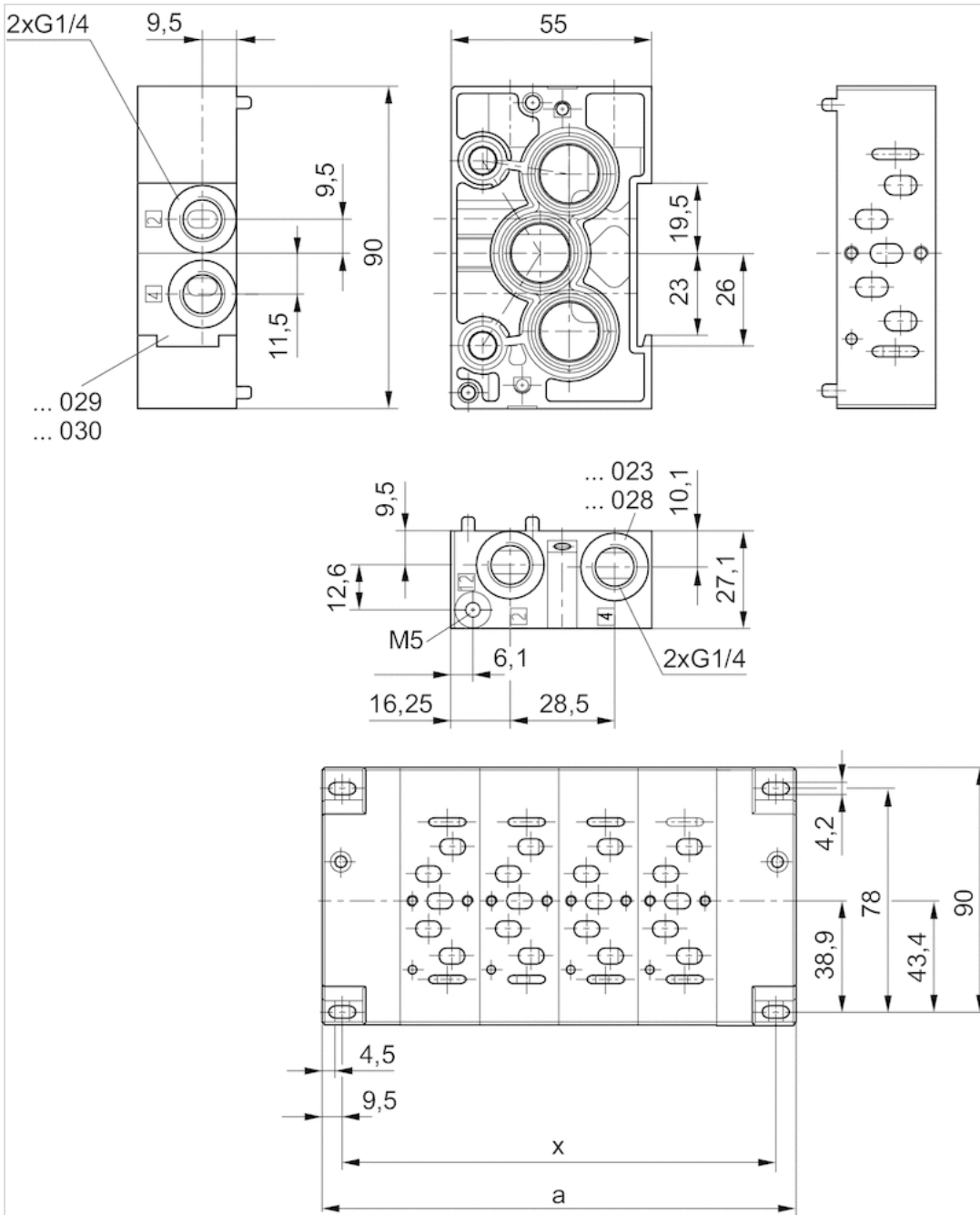
材料	
底板	铝材-压铸件
密封	丙烯树脂

规格

总览图



规格



左端板, 右端板

- 标准 ISO 15407-1
- 尺寸 26 mm
- B型
- 可以组装成块
- 底板原理
- 允许反向输送压力
- 可以拓展 I/O
- 带先导集中排气



标准	ISO 15407-1
工作压力范围	-0,95 ... 16 bar
最低 / 最高环境温度	-25 ... 70 °C
介质温度范围	-25 ... 70 °C
介质	压缩空气
制动尺寸	22 mm
气动接口(1)的方向	侧面
气动接口(3, 5)的方向	侧面
气动接口(R)的方向	侧面
气动接口(X)的方向	侧面
排气 (3,5)	有限制的排气 (3 / 5)
排气类型	各个接口分离
拧紧螺栓的扭矩	4 Nm
重量	见下表

技术数据

物料号	压缩空气连接 输入 [1]	压缩空气连接 排气 [3 / 5]	先导排气	控制接口	重量	
8985121002	G 3/8	G 3/8	G 1/8	G 1/8	0,147 kg	1)
8985121012	G 3/8	G 3/8	G 1/8	G 1/8	0,15 kg	2)

1) 左端板

2) 右端板

技术信息

不可超过最小控制压力，否则会导致故障电路和可能发生阀故障！
 压力露点必须至少低于环境和介质温度 15 °C，并且允许的最高温度为 3 °C。
 压缩空气的油含量必须在整个使用寿命中保持不变。
 只可使用经过 AVENTICS 公司许可的油。详细信息请参见文档“技术信息”（MediaCentre 中获取）。

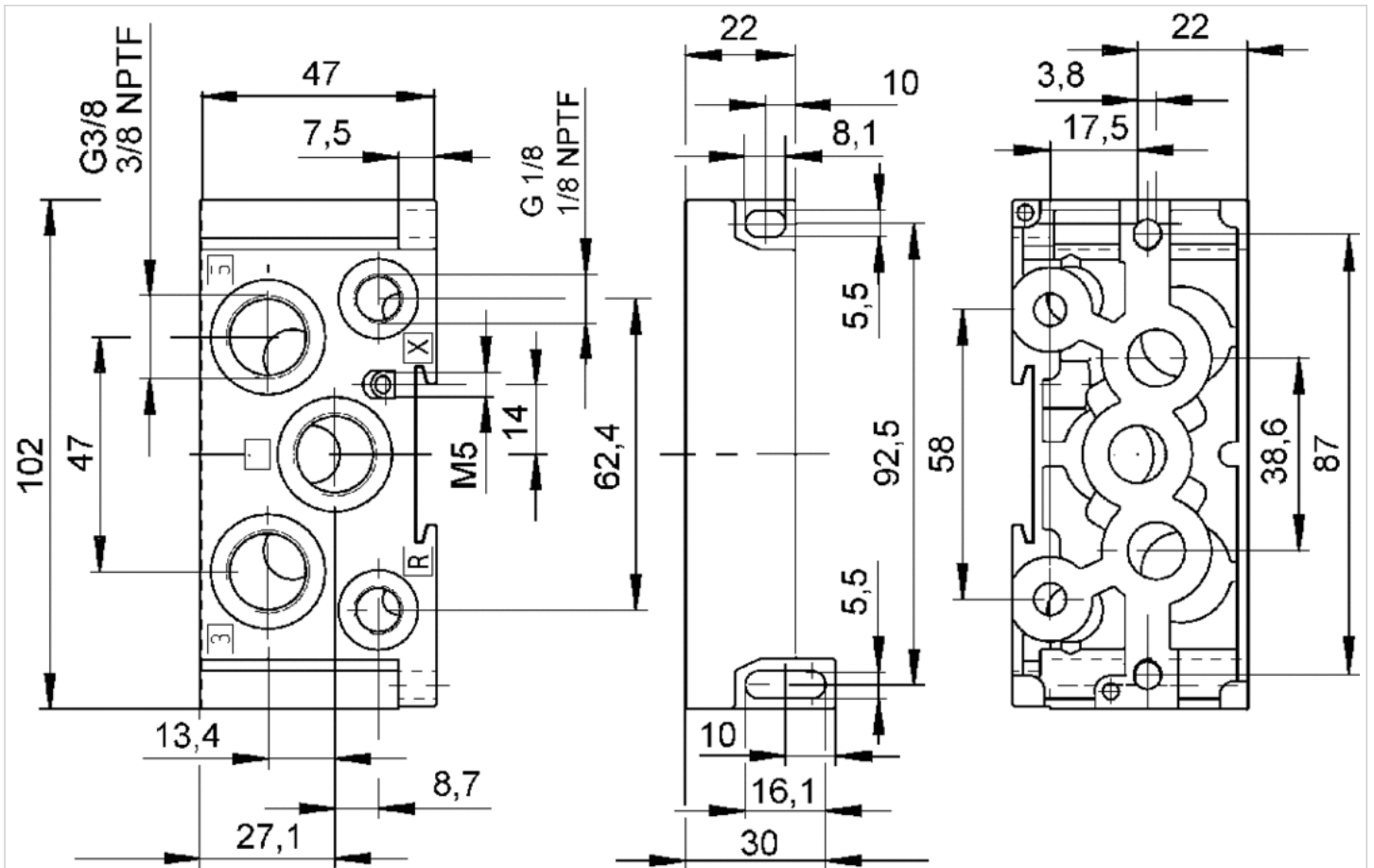
I/O功能通过与桥式连接触点组件组合，用于附加输入/输出端

技术信息

材料			
底板	铝材-压铸件		
密封	青岛秉诚自动化设备有限公司 地址：中国·青岛市重庆南路99号海尔云街甲3号楼7F	服务热线：4006-918-365 网址： http://www.iaventics.com	传真：(86-532)585-10-365 Email：sales@bechinas.com

规格

规格



底板

- 标准 ISO 15407-1
- 尺寸 26 mm
- B型
- 可以组装成块
- 底板原理
- 允许反向输送压力



标准	ISO 15407-1
工作压力范围	-0,95 ... 16 bar
最低 / 最高环境温度	-25 ... 70 °C
介质温度范围	-25 ... 70 °C
介质	压缩空气
制动尺寸	22 mm
气动接口(1)的方向	侧面
气动接口(3, 5)的方向	向上
排气 (3,5)	有限制的排气 (3 / 5)
排气类型	各个接口分离
安装螺钉	带内六角
拧紧螺栓的扭矩	4 Nm

技术数据

物料号	压缩空气连接 输入 [1]	压缩空气连接 排气 [3 / 5]	先导	
R412000630	G 3/8	G 1/4	内部	1)
R412000631	G 3/8	G 1/4	外部的	2)

1) 用于内部预控阀；导压缩空气从接口1分流；行压力 2 bar, 3 bar ... 10 bar, 16 bar，与阀门类型有关

2) 用于外部预控阀；外部预控压缩空气通过右侧的输入板供应，运行压力-0.95至10 (16) bar，与阀门类型有关

技术信息

不可超过最小控制压力，否则会导致故障电路和可能发生阀故障！

压力露点必须至少低于环境和介质温度 15 °C，并且允许的最高温度为 3 °C。

压缩空气的油含量必须在整个使用寿命中保持不变。

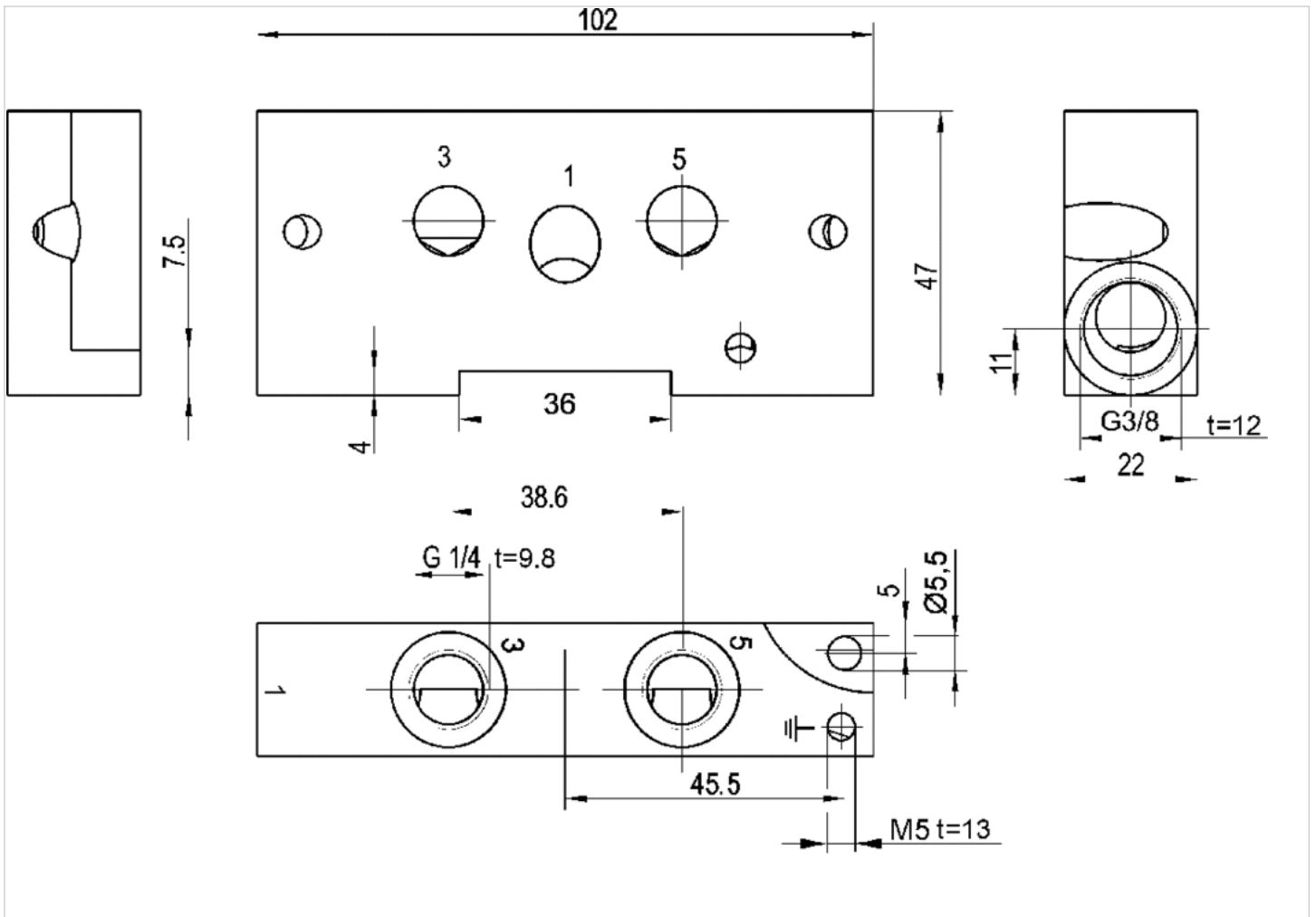
只可使用经过 AVENTICS 公司许可的油。详细信息请参见文档“技术信息”（MediaCentre 中获取）。

技术信息

材料	
底板	铝材

规格

规格



底板, 接口2和4两侧

- 标准 ISO 15407-1
- 尺寸 26 mm
- B型
- 压缩空气 接口 出口 $\varnothing 4$, $\varnothing 6 \times 1$, $\varnothing 8 \times 1$, G 1/8
- 可以组装成块
- 单重底板原理
- 允许反向输送压力



标准	ISO 15407-1
压缩空气连接	依据 ISO 15407-1
工作压力范围	-0,95 ... 16 bar
最低 / 最高环境温度	-25 ... 70 °C
介质温度范围	-25 ... 70 °C
介质	压缩空气
最大电磁线圈数, 最大	1
制动尺寸	27 mm
气动接口(3, 5)的方向	侧面
气动接口(2, 4)的方向	侧面
排气 (3,5)	有限制的排气 (3 / 5)
排气类型	各个接口分离
安装螺钉	带内六方
拧紧螺栓的扭矩	4 Nm
重量	见下表

技术数据

物料号	压缩空气连接 输出 [2 / 4]	重量
8985121162	$\varnothing 4$	-
8985121122	$\varnothing 6 \times 1$	0,13 kg
8985121052	$\varnothing 8 \times 1$	-
8985121092	G 1/8	-

供货包括2安装螺栓和密封件

技术信息

不可超过最小控制压力，否则会导致故障电路和可能发生阀故障！
 压力露点必须至少低于环境和介质温度 15 °C，并且允许的最高温度为 3 °C。
 压缩空气的油含量必须在整个使用寿命中保持不变。
 只可使用经过 AVENTICS 公司许可的油。详细信息请参见文档“技术信息”（MediaCentre 中获取）。

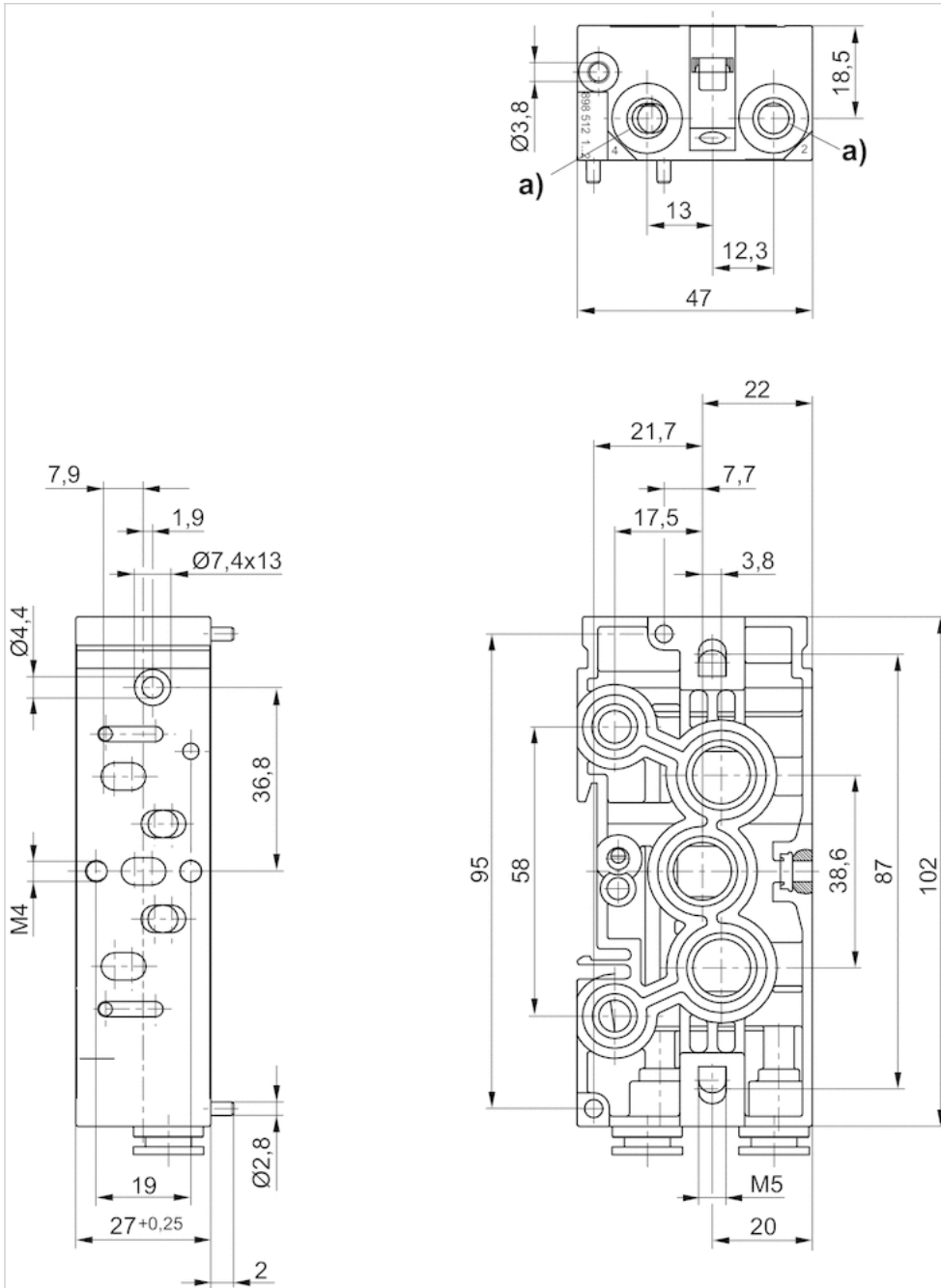
技术信息

材料	
底板	聚酰胺(尼龙), 增强型玻璃纤维
密封	丙烯腈

青岛秉诚自动化设备有限公司
 地址：中国 青岛市重庆南路99号海尔云街甲3号楼7F
 服务热线：4006-918-365
 网址：<http://www.iaventics.com>
 传真：(86-532)585-10-365
 Email：sales@bechinas.com

规格

规格



a) 快插接口或螺纹接口

底板, 接口2和4在底部

- 标准 ISO 15407-1
- 尺寸 26 mm
- B型
- 压缩空气 接口 出口 Ø6x1, Ø 8x1, G 1/8
- 可以组装成块
- 单重底板原理
- 允许反向输送压力
- 带先导集中排气



标准	ISO 15407-1
压缩空气连接	依据 ISO 15407-1
工作压力范围	-0,95 ... 16 bar
最低 / 最高环境温度	-25 ... 70 °C
介质温度范围	-25 ... 70 °C
介质	压缩空气
最大电磁线圈数, 最大	1
制动尺寸	27 mm
气动接口(2, 4)的方向	朝下
排气(3,5)	有限制的排气 (3 / 5)
排气类型	各个接口分离
安装螺钉	带内六角
拧紧螺栓的扭矩	4 Nm

技术数据

物料号	压缩空气连接 输出 [2 / 4]
8985121102	Ø6x1
8985121032	Ø 8x1
8985121072	G 1/8

供货包括2安装螺栓和密封件

技术信息

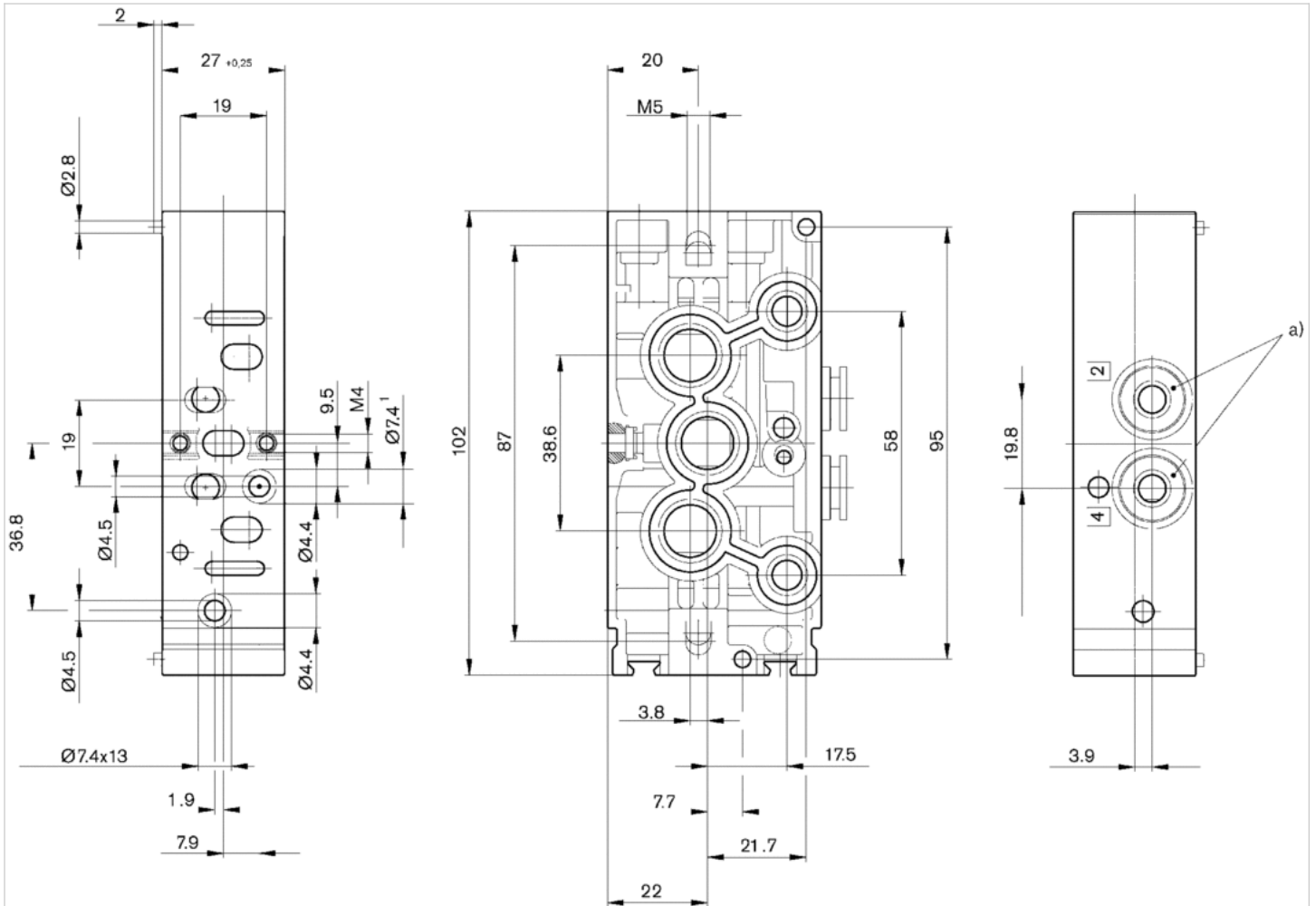
不可超过最小控制压力, 否则会导致故障电路和可能发生阀故障!
 压力露点必须至少低于环境和介质温度 15 °C , 并且允许的最高温度为 3 °C 。
 压缩空气的油含量必须在整个使用寿命中保持不变。
 只可使用经过 AVENTICS 公司许可的油。详细信息请参见文档“技术信息”(MediaCentre 中获取)。

技术信息

材料	
底板	聚酰胺(尼龙), 增强型玻璃纤维
密封	丙烯树胶

规格

规格



a) 快插接口或螺纹接口

底板, 接口2和4两侧

- 标准 ISO 15407-1
- 尺寸 26 mm
- B型
- 压缩空气 接口 出口 G 1/4, 1/4 - 18 NPTF
- 可以组装成块
- 底板原理
- 允许反向输送压力
- 带先导集中排气



标准	ISO 15407-1
压缩空气连接	依据 ISO 15407-1
工作压力范围	-0,95 ... 16 bar
最低 / 最高环境温度	-25 ... 70 °C
介质温度范围	-25 ... 70 °C
介质	压缩空气
最大电磁线圈数, 最大	1
制动尺寸	27 mm
气动接口(2, 4)的方向	侧面
排气 (3,5)	有限制的排气 (3 / 5)
排气类型	各个接口分离
安装螺钉	带内六方
拧紧螺栓的扭矩	4 Nm
重量	0,165 kg

技术数据

物料号	压缩空气连接 输出 [2 / 4]
R412004384	G 1/4
R412004386	1/4 - 18 NPTF

供货包括2安装螺栓和密封件

技术信息

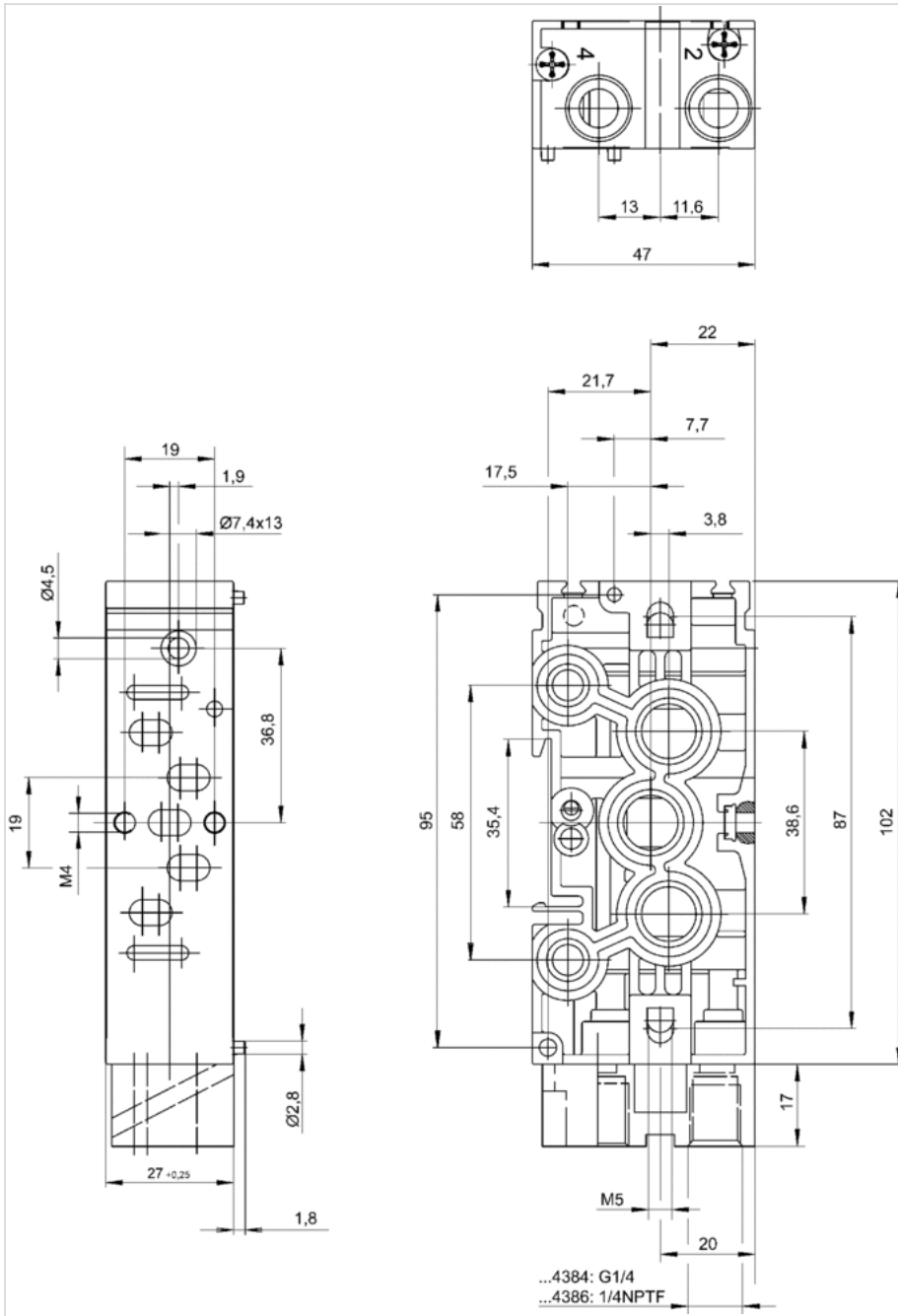
不可超过最小控制压力，否则会导致故障电路和可能发生阀故障！
 压力露点必须至少低于环境和介质温度 15 °C ，并且允许的最高温度为 3 °C 。
 压缩空气的油含量必须在整个使用寿命中保持不变。
 只可使用经过 AVENTICS 公司许可的油。详细信息请参见文档“技术信息” (MediaCentre 中获取) 。

技术信息

材料	
底板	铝材, 聚酰胺(尼龙), 增强型玻璃纤维
密封	丙烯树脂

规格

规格



盲板

- 标准 ISO 15407-1
- 尺寸 26 mm
- 可以组装成块
- 单重底板原理
- 允许反向输送压力



标准	ISO 15407-1
压缩空气连接	依据 ISO 15407-1
工作压力范围	-0,95 ... 16 bar
最低 / 最高环境温度	-15 ... 50 °C
介质温度范围	-15 ... 50 °C
介质	压缩空气
最大电磁线圈数, 最大	1
制动尺寸	27 mm
安装螺钉	带内六方
拧紧螺栓的扭矩	2,5 Nm
重量	0,088 kg

技术数据

物料号

8985121492

根据 ISO 15407-2 使用带底板的防护盖 R412005856 须单独订购。

技术信息

不可超过最小控制压力，否则会导致故障电路和可能发生阀故障！
 压力露点必须至少低于环境和介质温度 15 °C，并且允许的最高温度为 3 °C。
 压缩空气的油含量必须在整个使用寿命中保持不变。
 只可使用经过 AVENTICS 公司许可的油。详细信息请参见文档“技术信息”（MediaCentre 中获取）。

I/O 功能通过与桥式连接触点组件组合，用于附加输入/输出端

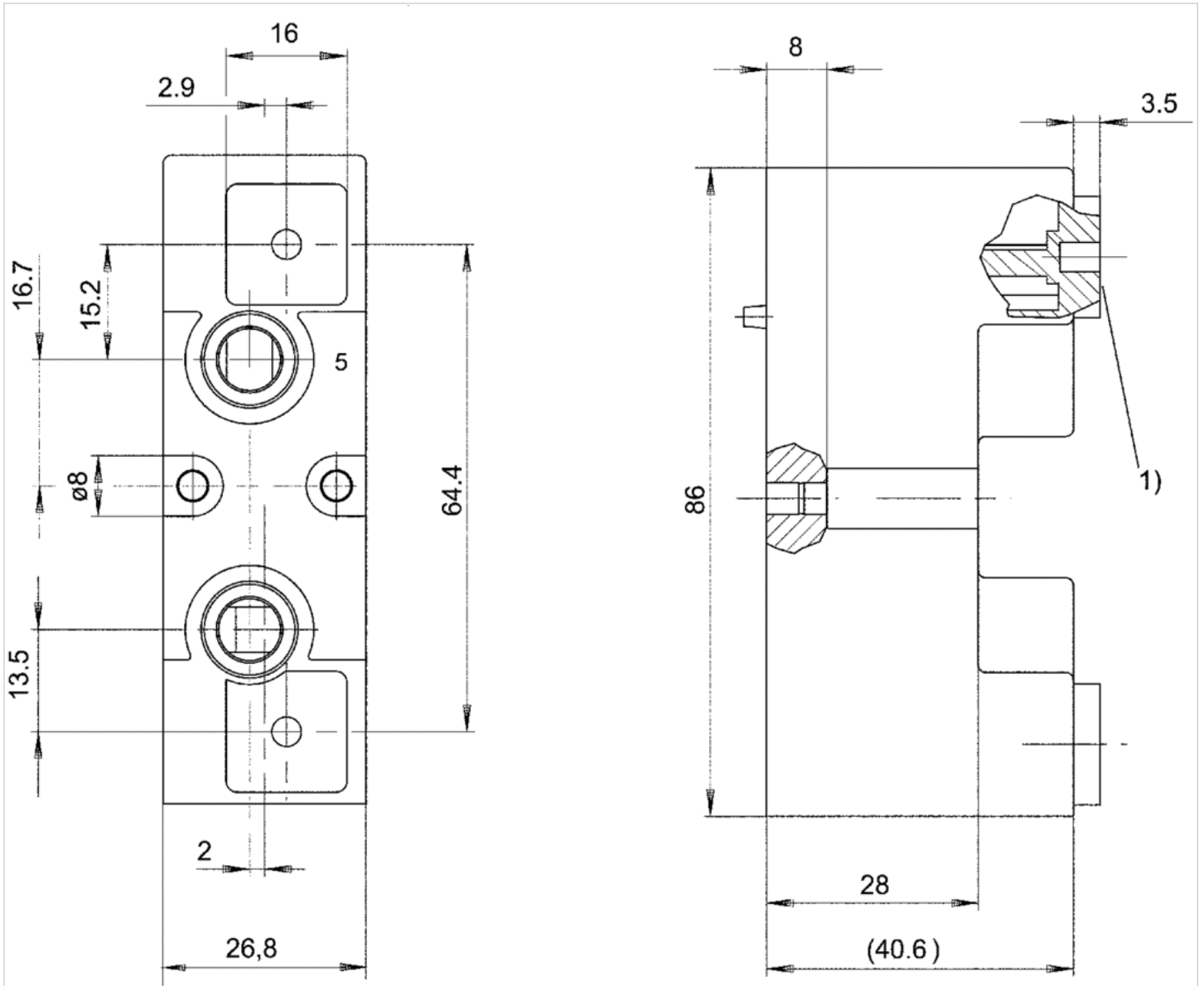
技术信息

材料

底板	聚酰胺(尼龙)，增强型玻璃纤维
密封	丙烯树胶

规格

规格



1) 螺纹插入件M2、5的安装孔

盲板

- 标准 ISO 15407-1
- 尺寸 26 mm
- 单重底板原理



标准	ISO 15407-1
压缩空气连接	依据 ISO 15407-1
工作压力范围	-0,95 ... 16 bar
最低 / 最高环境温度	-15 ... 70 °C
介质温度范围	-15 ... 70 °C
介质	压缩空气
最大电磁线圈数,最大	1
排气 (3,5)	有限制的排气 (3 / 5)
排气类型	各个接口分离
安装螺钉	带内六方
拧紧螺栓的扭矩	2,5 Nm
重量	0,06 kg

技术数据

物料号

1825504033

供货包括2安装螺栓和密封件

技术信息

不可超过最小控制压力，否则会导致故障电路和可能发生阀故障！

压力露点必须至少低于环境和介质温度 15 °C，并且允许的最高温度为 3 °C。

压缩空气的油含量必须在整个使用寿命中保持不变。

只可使用经过 AVENTICS 公司许可的油。详细信息请参见文档“技术信息”（MediaCentre 中获取）。

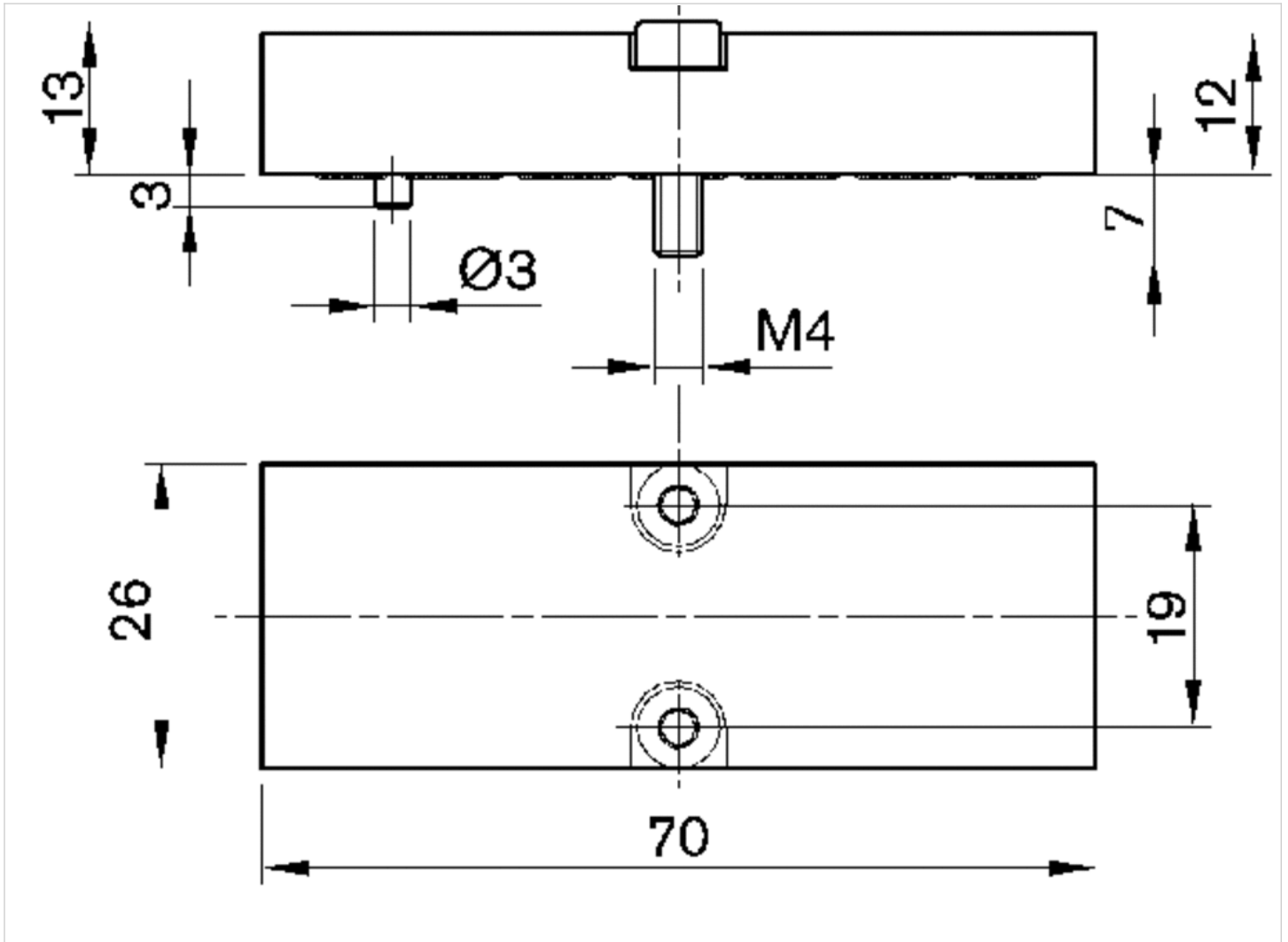
技术信息

材料

底板	铝材
密封	丙烯树脂

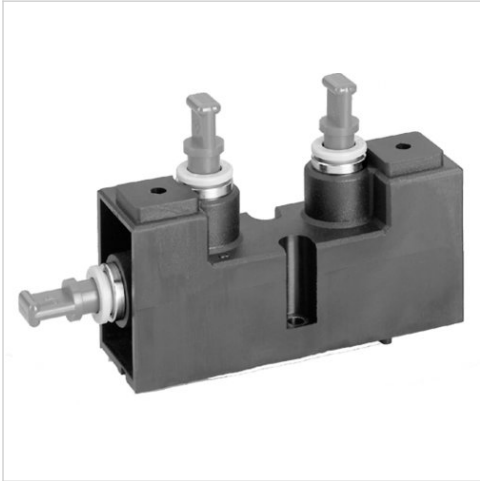
规格

规格



供电模块

- 标准 ISO 15407-1
- 尺寸 26 mm
- 可以组装成块
- 单重底板原理
- 允许反向输送压力



标准	ISO 15407-1
压缩空气连接	依据 ISO 15407-1
工作压力范围	-0,95 ... 16 bar
最低 / 最高环境温度	-15 ... 50 °C
介质温度范围	-15 ... 50 °C
介质	压缩空气
最大电磁线圈数, 最大	1
制动尺寸	27 mm
气动接口(1)的方向	侧面
气动接口(3, 5)的方向	向上
排气 (3,5)	有限制的排气 (3 / 5)
排气类型	各个接口分离
安装螺钉	带内六角
拧紧螺栓的扭矩	2,5 Nm

技术数据

物料号	压缩空气连接 输入 [1]	压缩空气连接 排气 [3 / 5]
8985121472	Ø 8x1	Ø 8x1

供货范围内包括密封塞, 根据 ISO 15407-2 使用带底板的防护盖 R412005856 须单独订购。

技术信息

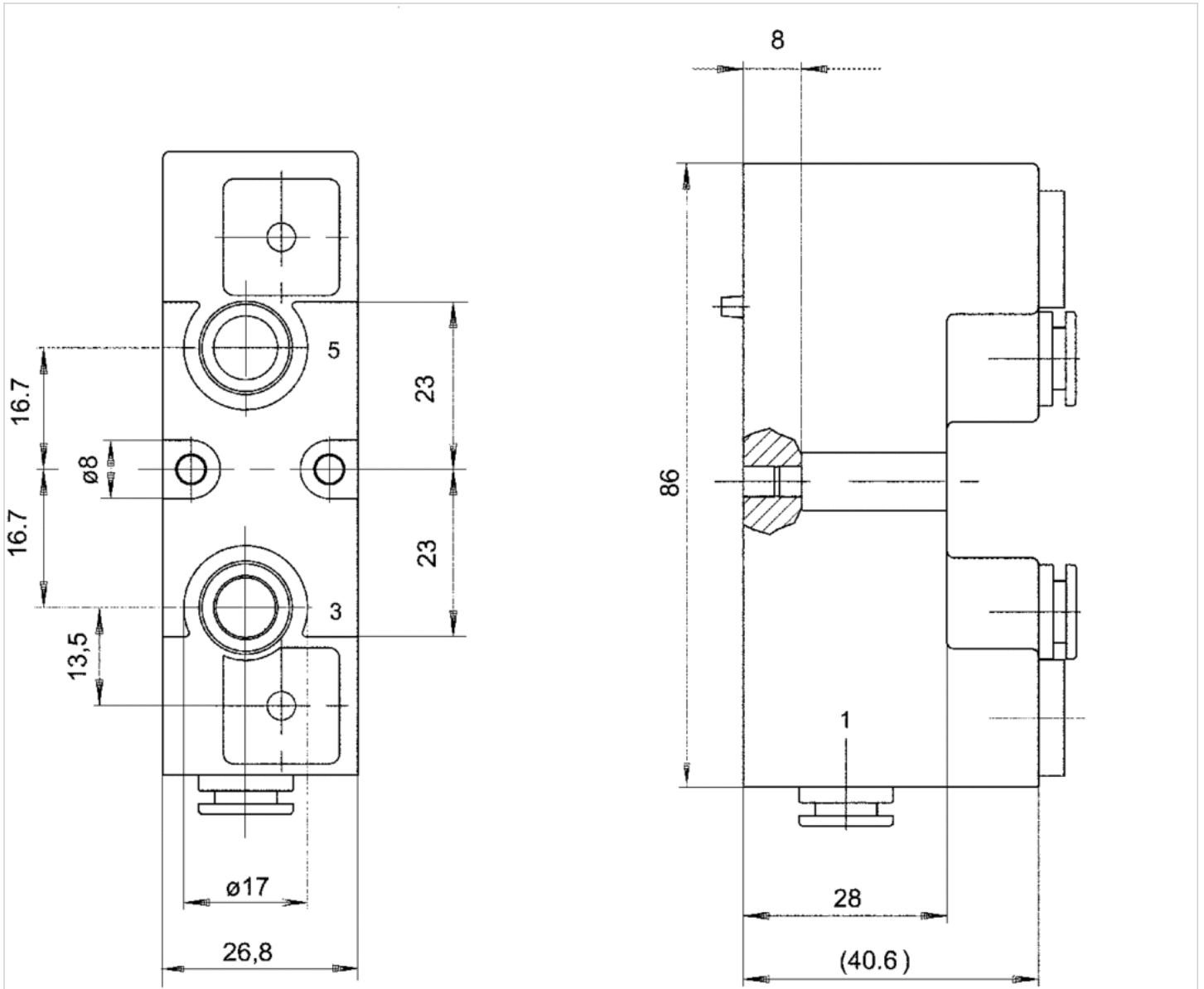
不可超过最小控制压力, 否则会导致故障电路和可能发生阀故障!
 压力露点必须至少低于环境和介质温度 15 °C , 并且允许的最高温度为 3 °C 。
 压缩空气的油含量必须在整个使用寿命中保持不变。
 只可使用经过 AVENTICS 公司许可的油。详细信息请参见文档“技术信息” (MediaCentre 中获取) 。

技术信息

材料	
底板	聚酰胺(尼龙), 增强型玻璃纤维
密封	丙烯树脂

规格

规格



供气板, 可以垂直连接

- 标准 ISO 15407-1
- 尺寸 26 mm
- 单重底板原理
- 允许反向输送压力



标准	ISO 15407-1
压缩空气连接	依据 ISO 15407-1
工作压力范围	-0,95 ... 16 bar
最低 / 最高环境温度	-15 ... 70 °C
介质温度范围	-15 ... 70 °C
介质	压缩空气
最大电磁线圈数, 最大	1
气动接口(1)的方向	侧面
排气 (3,5)	有限制的排气 (3 / 5)
排气类型	各个接口分离
安装螺钉	带内六角
拧紧螺栓的扭矩	2,5 Nm
重量	0,112 kg

技术数据

物料号	压缩空气连接 输入 [1]
1825504035	G 1/4

供货包括2安装螺栓和密封件

技术信息

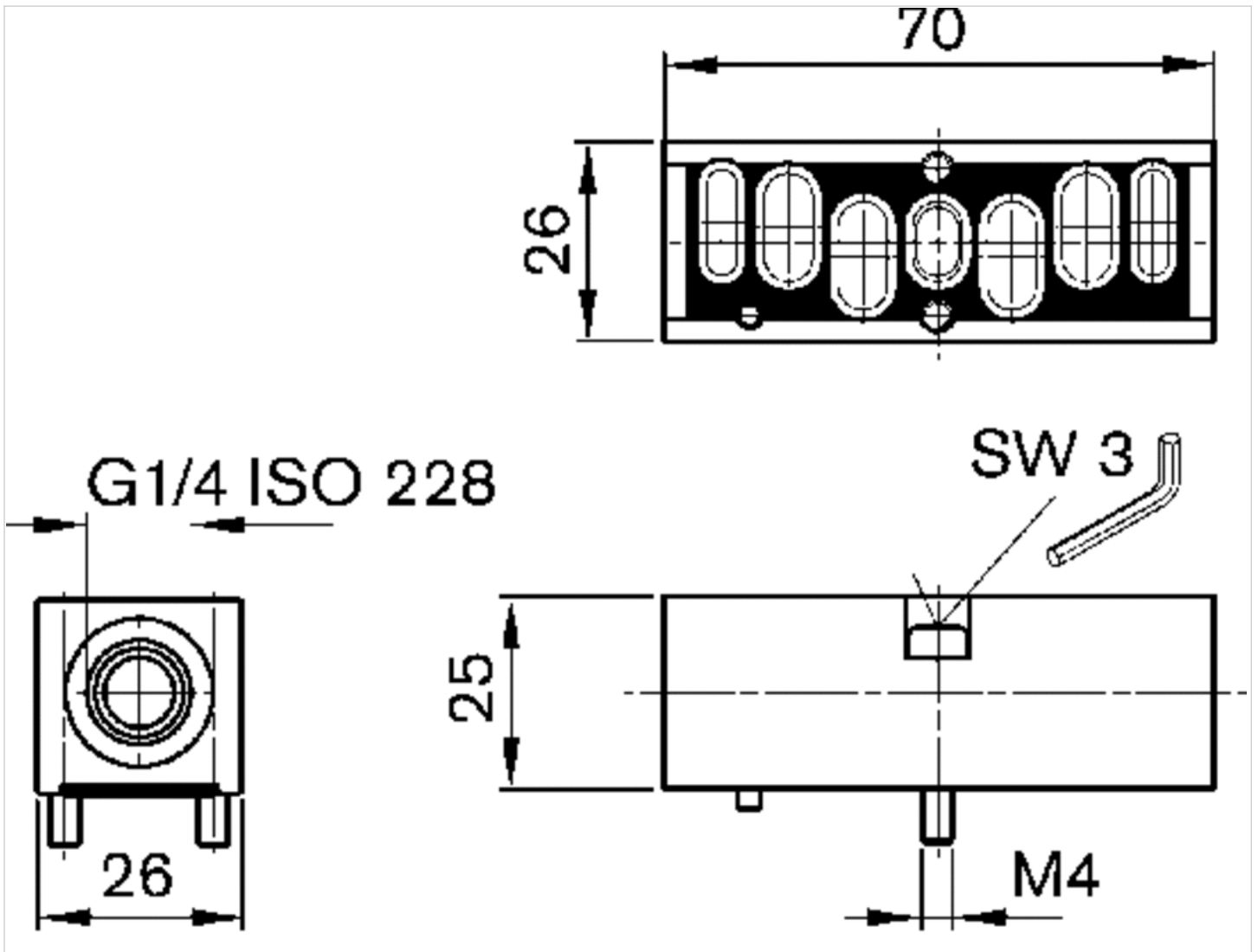
不可超过最小控制压力，否则会导致故障电路和可能发生阀故障！
 压力露点必须至少低于环境和介质温度 15 °C ，并且允许的最高温度为 3 °C 。
 压缩空气的油含量必须在整个使用寿命中保持不变。
 只可使用经过 AVENTICS 公司许可的油。详细信息请参见文档“技术信息” (MediaCentre 中获取) 。

技术信息

材料	
底板	铝材
密封	丙烯树脂

规格

规格



供气板, 纵向可连接

- 标准 ISO 15407-1
- 尺寸 26 mm
- A型
- 可以组装成块
- 盘式原理



标准	ISO 15407-1
工作压力范围	-0,95 ... 16 bar
最低 / 最高环境温度	-15 ... 70 °C
介质温度范围	-15 ... 70 °C
介质	压缩空气
制动尺寸	28 mm
气动接口(1)的方向	向上
气动接口(3, 5)的方向	向上
安装螺钉	带内六角
重量	0,268 kg

技术数据

物料号	压缩空气连接 输入 [1]	压缩空气连接 排气 [3 / 5]
1825504034	G 3/8	G 3/8

供货包括2安装螺栓和密封件

技术信息

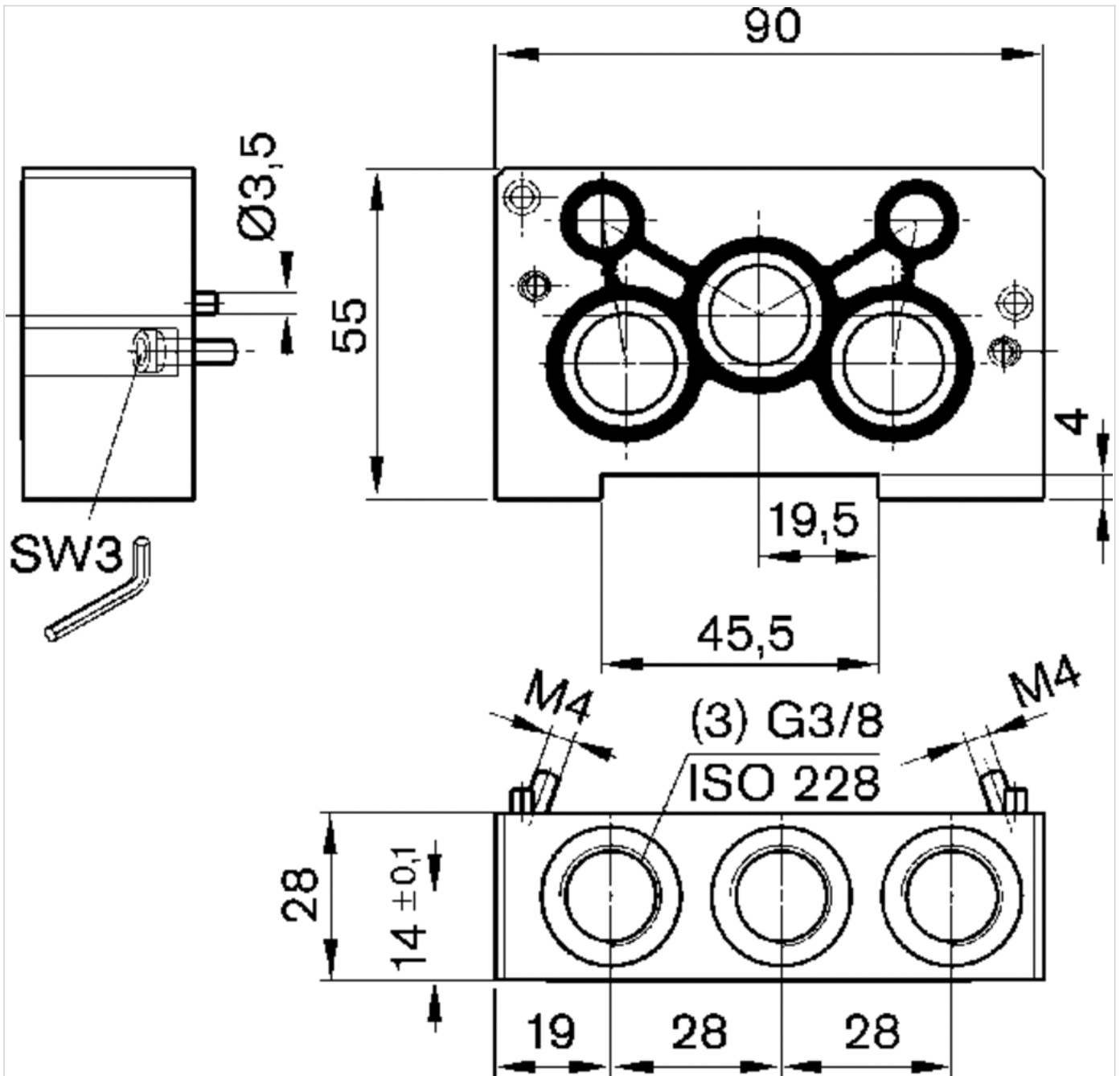
不可超过最小控制压力，否则会导致故障电路和可能发生阀故障！
 压力露点必须至少低于环境和介质温度 15 °C，并且允许的最高温度为 3 °C。
 压缩空气的油含量必须在整个使用寿命中保持不变。
 只可使用经过 AVENTICS 公司许可的油。详细信息请参见文档“技术信息”（MediaCentre 中获取）。

技术信息

材料	
底板	铝材
密封	丙烯树脂

规格

规格



节流阀

- 标准 ISO 15407-1

- 尺寸 26 mm



标准	ISO 15407-1
工作压力范围	0 ... 16 bar
最低 / 最高环境温度	-15 ... 70 °C
介质温度范围	-15 ... 70 °C
介质	压缩空气
重量	0,17 kg

技术数据

物料号

0821201022

供货包括2安装螺栓和密封件

技术信息

不可超过最小控制压力，否则会导致故障电路和可能发生阀故障！

压力露点必须至少低于环境和介质温度 15 °C，并且允许的最高温度为 3 °C。

压缩空气的油含量必须在整个使用寿命中保持不变。

只可使用经过 AVENTICS 公司许可的油。详细信息请参见文档“技术信息”（MediaCentre 中获取）。

技术信息

材料

底板

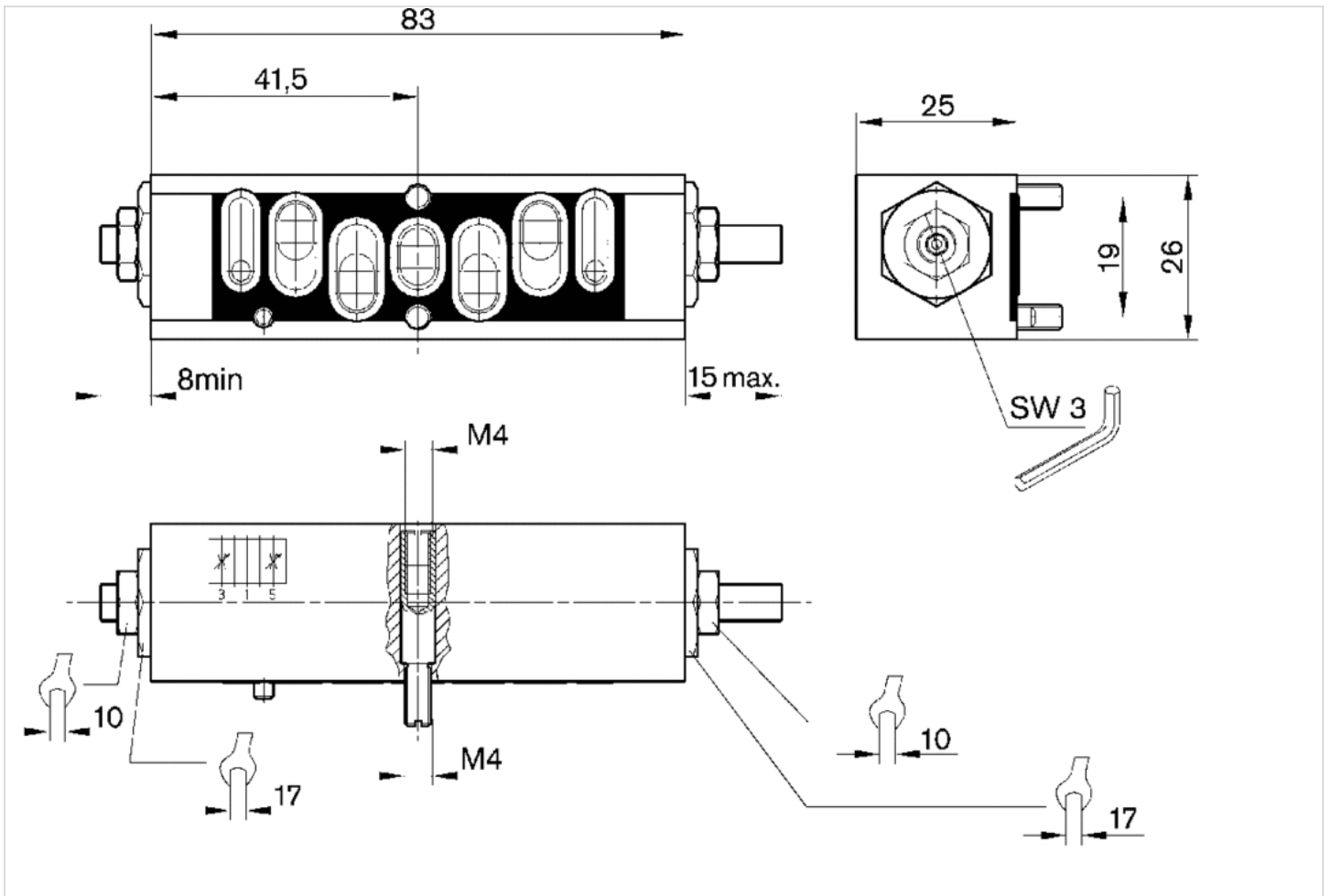
铝材

密封

丙烯酸树脂

规格

规格

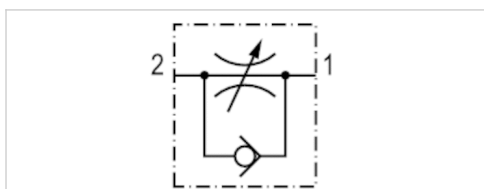


单向节流阀

- Qn 1►2 = 810 l/min
- Qn 2►1 = 680 l/min
- 节流方向 2 ► 1



工作压力范围	0,5 ... 10 bar
最低 / 最高环境温度	0 ... 50 °C
介质温度范围	0 ... 50 °C
介质	压缩空气
重量	0,045 kg



技术数据

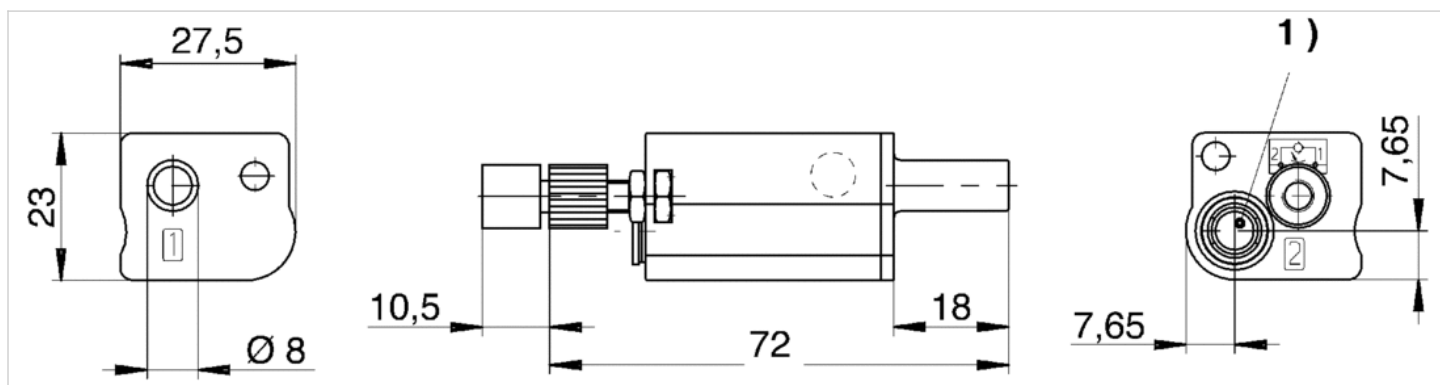
物料号	接口1	接口2	流量	
			Qn 1►2	Qn 2►1
5341300000	Ø 8	Ø 8	810 l/min	680 l/min

技术信息

材料	
外壳	聚酰胺
密封	丙烯酸树胶

规格

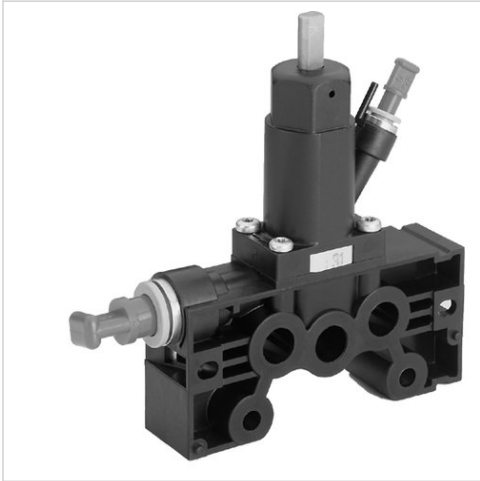
规格



1) 插入-接口Ø 8

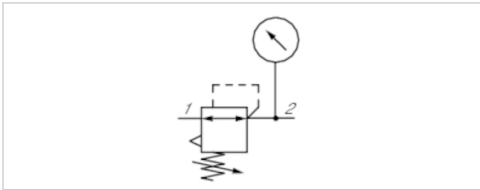
水平连接的压力调节器

- B型
- $Q_n 1 \rightarrow 2 = 2100 \text{ l/min}$
- 操作元件 带钥匙面的螺栓, 带槽螺栓
- 底板接口, 快插接头
- 提动阀



结构特点
合格证书
工作压力范围
调节范围 最小/最大
最低 / 最高环境温度
介质温度范围
介质
颗粒大小 max.
压缩空气中的含油量
重量

提动阀
不含LABS
2 ... 10 bar
0,8 ... 8 bar
-15 ... 50 °C
-15 ... 50 °C
压缩空气
50 μm
0 ... 1 mg/m^3
见下表



技术数据

物料号	压缩空气连接	压缩空气接口型号	压缩空气连接	流量	操作元件	重量
	输入	输入	测量接口	$Q_n 1 \rightarrow 2$		
5750020000	专用接地板, $\varnothing 12$	底板接口, 快插接头	$\varnothing 6 \times 1$	2100 l/min	带钥匙面的螺栓	0,23 kg
R412003769	专用接地板, $\varnothing 12$	底板接口, 快插接头	$\varnothing 6 \times 1$	2100 l/min	带槽螺栓	0,2 kg

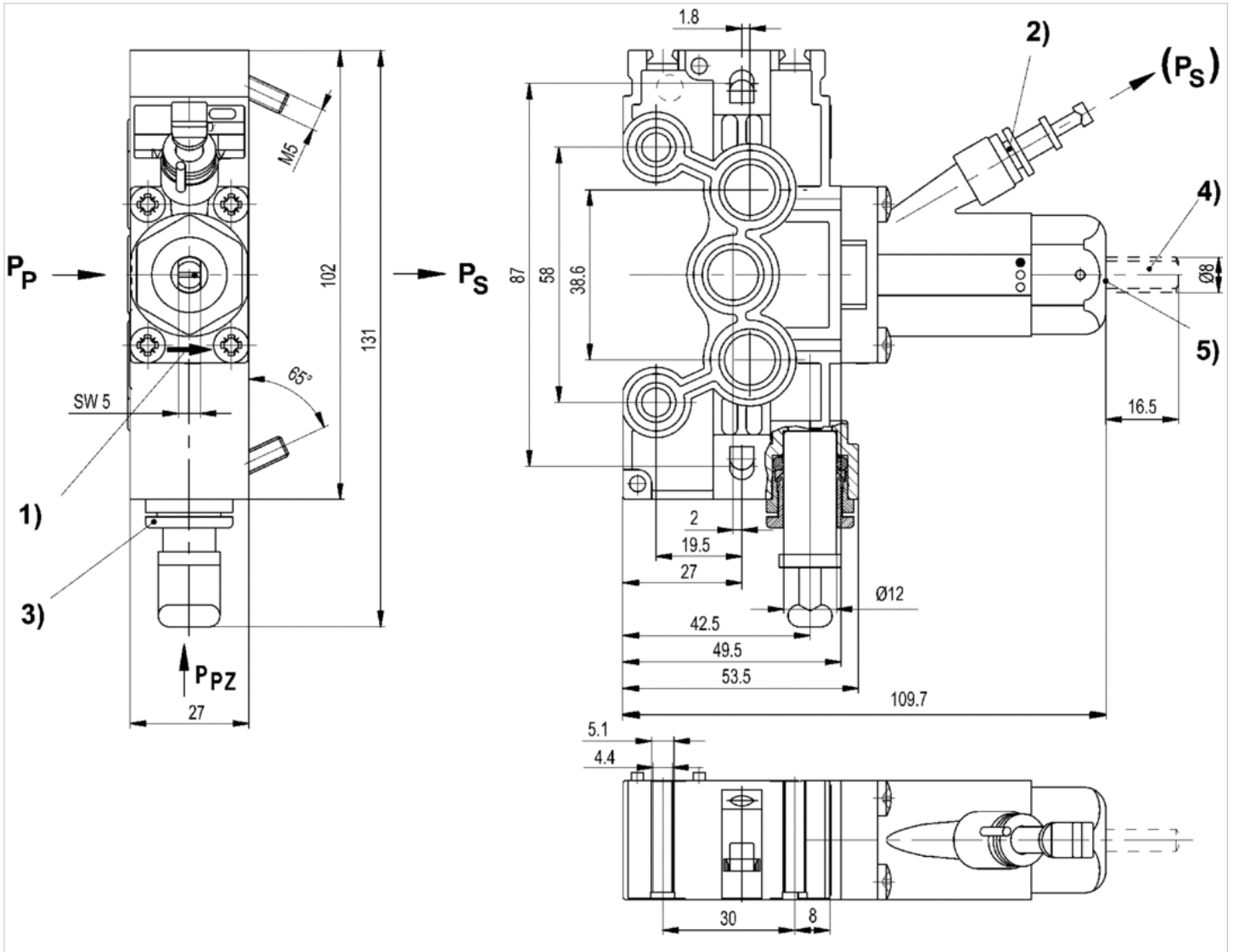
6 bar、 $\Delta p = 2 \text{ bar}$ 时的额定流量 Q_n , 供货包括2安装螺栓和密封件, 压力表请单独订购

技术信息

材料	
外壳	聚酰胺(尼龙), 增强型玻璃纤维, 聚甲醛
密封	丙烯树脂

规格

规格



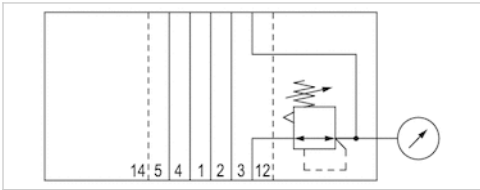
- 1) 气流方向
 - 2) 快插接头 $\text{Ø} 6 \times 1$ (用于压力表)
 - 3) 可以额外供应压力 (插口 $\text{Ø} 12$)
- PP 初级压力 PS 二级压力 PPZ 额外供应初级压力
- 4) 用扳手 SW 5 操纵
 - 5) 用螺丝起子操纵

垂直连接的压力调节器

- Qn 1►2 = 750 l/min
- 标准 ISO 15407-1
- 操作元件 带钥匙面的螺栓
- 受控口 3
- 提动阀



结构特点	提动阀
合格证书	不含LABS
工作压力范围	2 ... 10 bar
调节范围 最小/最大	见下表
最低 / 最高环境温度	-15 ... 50 °C
介质温度范围	-15 ... 50 °C
介质	压缩空气
颗粒大小 max.	50 µm
压缩空气中的含油量	0 ... 1 mg/m ³
重量	0,2 kg



技术数据

物料号	压缩空气连接	压缩空气连接	调节范围 最小/最大	流量
	排气	测量接口		Qn 1►2
5750020510	按照标准DIN ISO 15407-1制造的接地板	Ø6x1	0,8 ... 8 bar	750 l/min
5750020520	按照标准DIN ISO 15407-1制造的接地板	Ø6x1	3 ... 3 bar	750 l/min

物料号	操作元件	受控口	图片
5750020510	带钥匙面的螺栓	3	Fig. 1
5750020520	-	3	Fig. 2

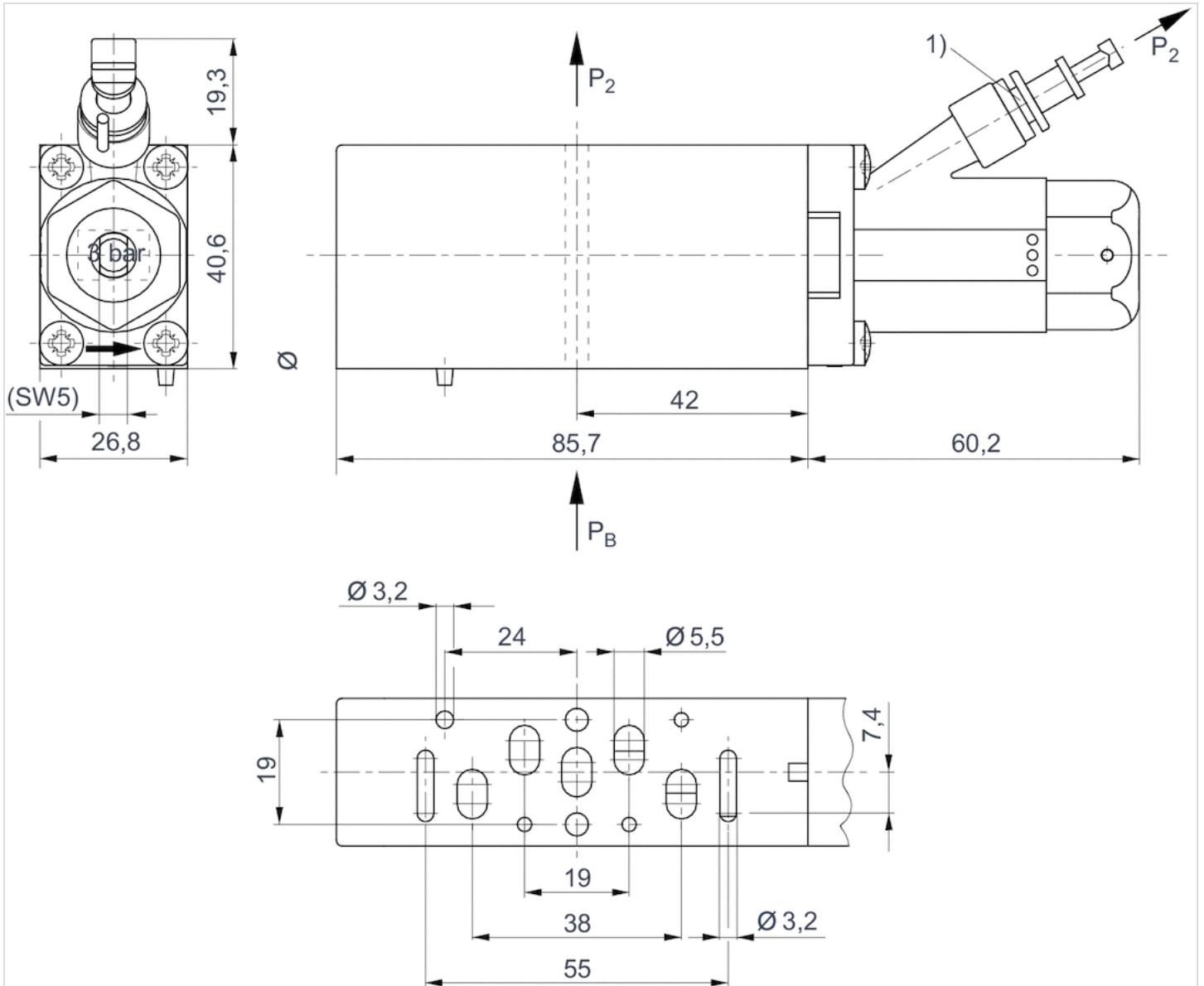
二级压力为 6.3 bar 且 $\Delta p = 1$ bar 时的额定流量, 供货包括2安装螺栓和密封件, 压力表请单独订购

技术信息

材料	
外壳	聚酰胺(尼龙), 增强型玻璃纤维, 聚甲醛
密封	丙烯树胶

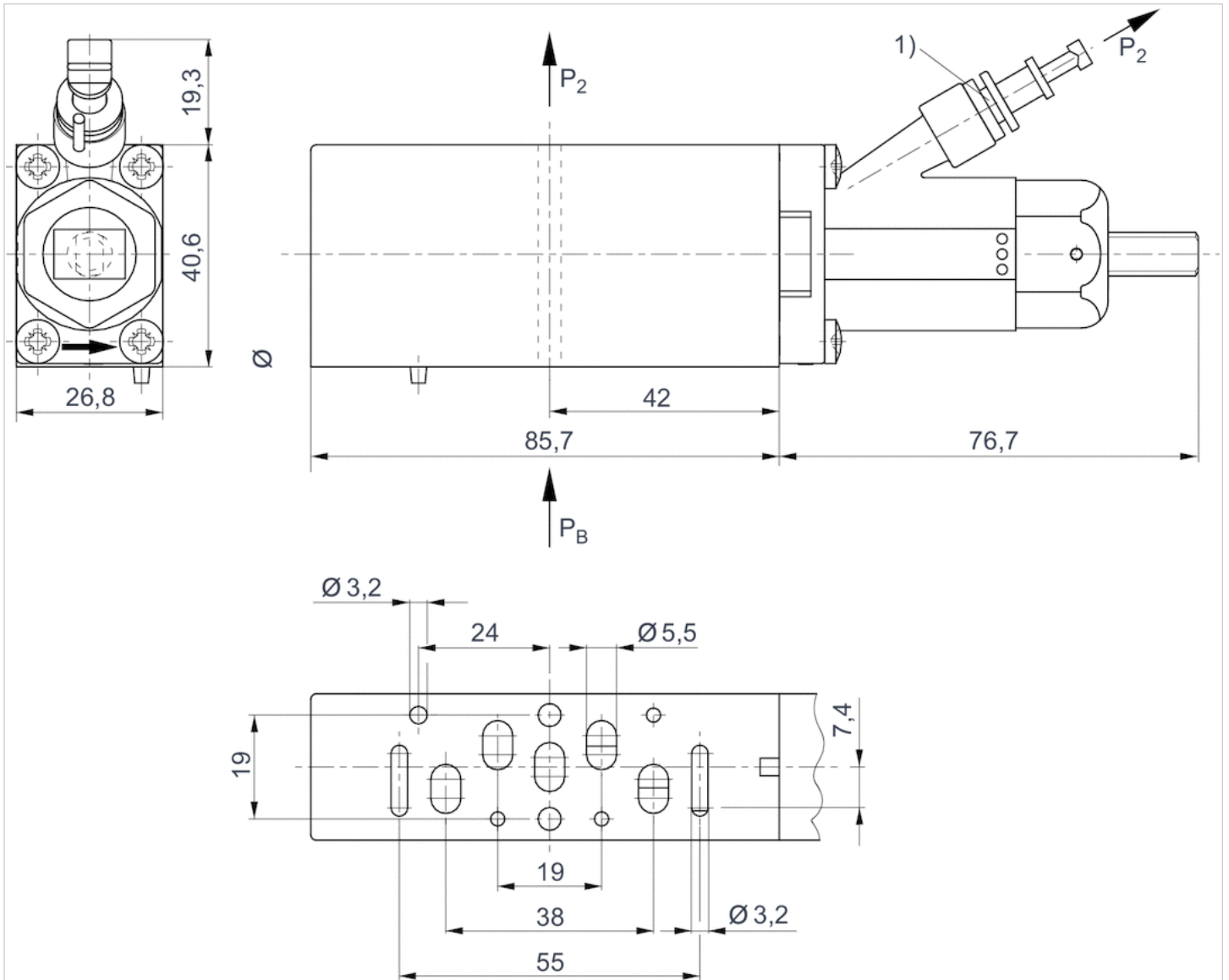
规格

Fig. 1



1) 插接口 $\varnothing 6 \times 1$ (用于压力表) 2) 已被预调至 3 bar
 p_2 = 二级压力
 P = 运行压力

Fig. 2



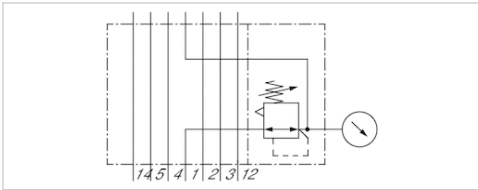
1) 快插接头 $\varnothing 6 \times 1$ (用于压力表)
 p_2 = 二级压力
 P = 运行压力

垂直连接的压力调节器

- Qn 1▶2 = 750 l/min
- 操作元件 带钥匙面的螺栓
- 底板接口
- 受控口 1
- 提动阀



结构特点	提动阀
合格证书	不含LABS
工作压力范围	2 ... 10 bar
调节范围 最小/最大	见下表
最低 / 最高环境温度	-15 ... 50 °C
介质温度范围	-15 ... 50 °C
介质	压缩空气
颗粒大小 max.	50 µm
压缩空气中的含油量	0 ... 1 mg/m ³
重量	0,21 kg



技术数据

物料号	压缩空气连接	压缩空气接口型号	压缩空气连接	调节范围 最小/最大
	输入	输入	测量接口	
5750020500	按照标准DIN ISO 15407-1制造的接地板	底板接口	Ø6x1	0,8 ... 8 bar
R412003719	按照标准DIN ISO 15407-1制造的接地板	底板接口	Ø6x1	0,5 ... 4 bar
5750020530	按照标准DIN ISO 15407-1制造的接地板	底板接口	Ø6x1	3 ... 3 bar

物料号	流量	操作元件	受控口	图片
	Qn 1▶2			
5750020500	750 l/min	带钥匙面的螺栓	1	Fig. 2
R412003719	750 l/min	带钥匙面的螺栓	1	Fig. 2
5750020530	750 l/min	-	1	Fig. 1

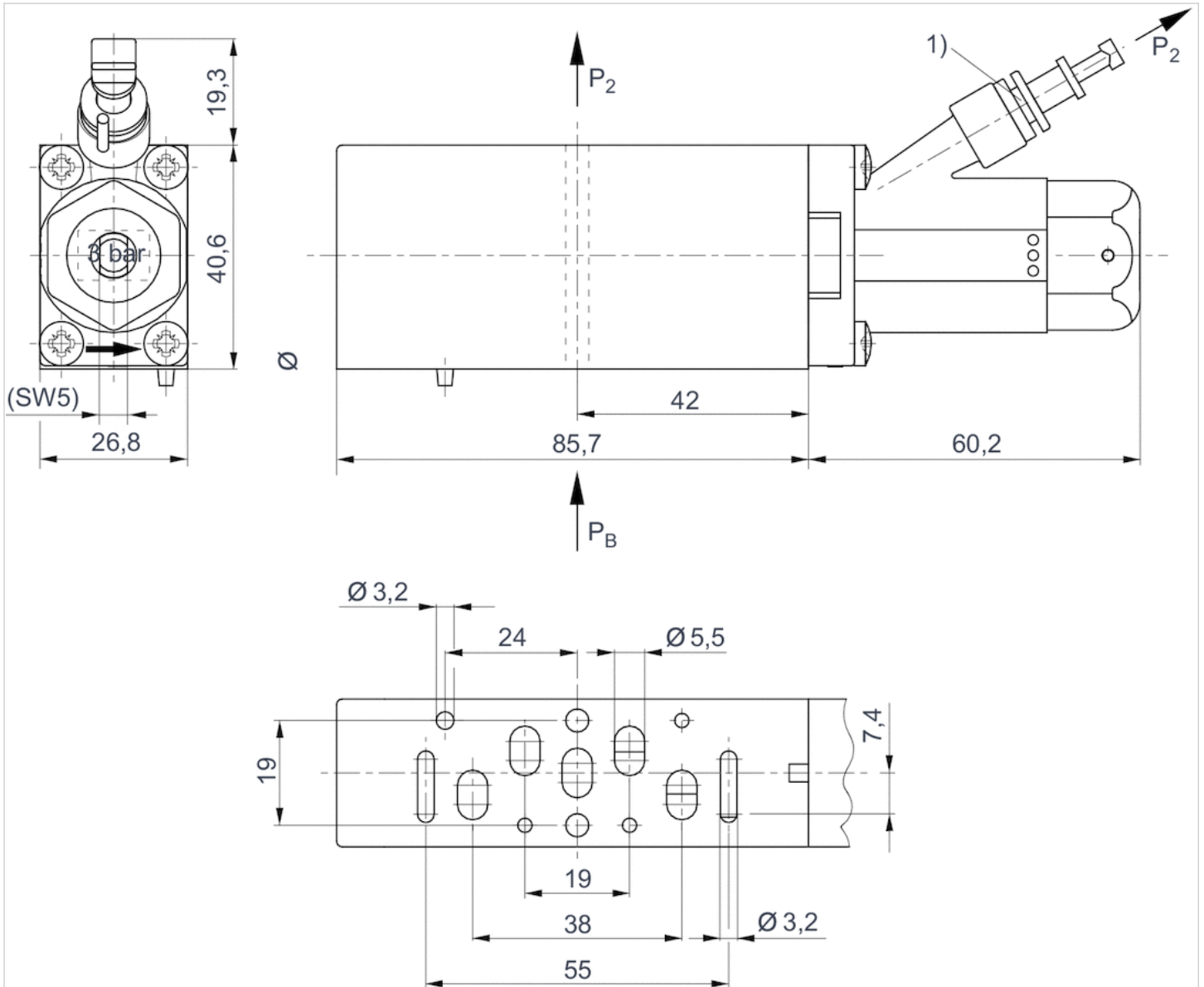
二级压力为 6.3 bar 且 $\Delta p = 1$ bar 时的额定流量, 供货包括2安装螺栓和密封件, 压力表请单独订购

技术信息

材料	
外壳	聚酰胺(尼龙), 增强型玻璃纤维, 聚甲醛
密封	丙烯树脂

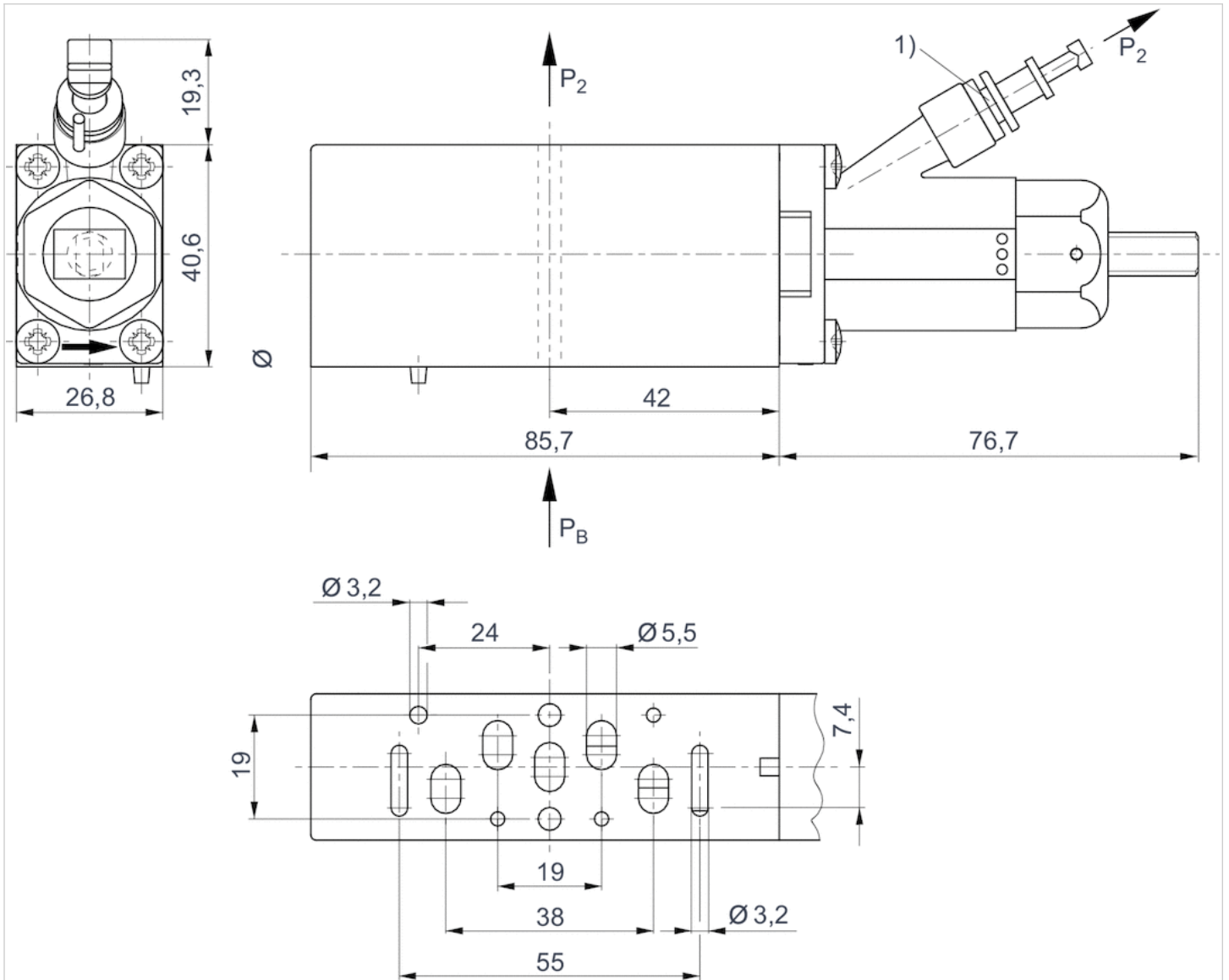
规格

Fig. 1



1) 插接口 $\text{Ø} 6 \times 1$ (用于压力表) 2) 已被预调至 3 bar
 p_2 = 二级压力
 P = 运行压力

Fig. 2



1) 快插接头 $\varnothing 6 \times 1$ (用于压力表)
 p_2 = 二级压力
 P = 运行压力

垂直连接的压力调节器

- 标准 ISO 15407-1

- 尺寸 26 mm



工作压力范围	0 ... 16 bar
调节范围 最小/最大	0,5 ... 10 bar
最低 / 最高环境温度	0 ... 50 °C
介质温度范围	0 ... 50 °C
介质	压缩空气
颗粒大小 max.	5 µm
压缩空气中的含油量	0 ... 1 mg/m ³
重量	见下表

技术数据

物料号		尺寸	重量	图片
0821302166		26 mm	0,34 kg	Fig. 1
0821302167		26 mm	0,34 kg	Fig. 1
0821302168		26 mm	0,34 kg	Fig. 2
0821302169		26 mm	0,47 kg	Fig. 3

供货包括2安装螺栓和密封件, 带有压力表

技术信息

材料	
外壳	铝材
密封	丙烯酸树脂

规格

Fig. 1

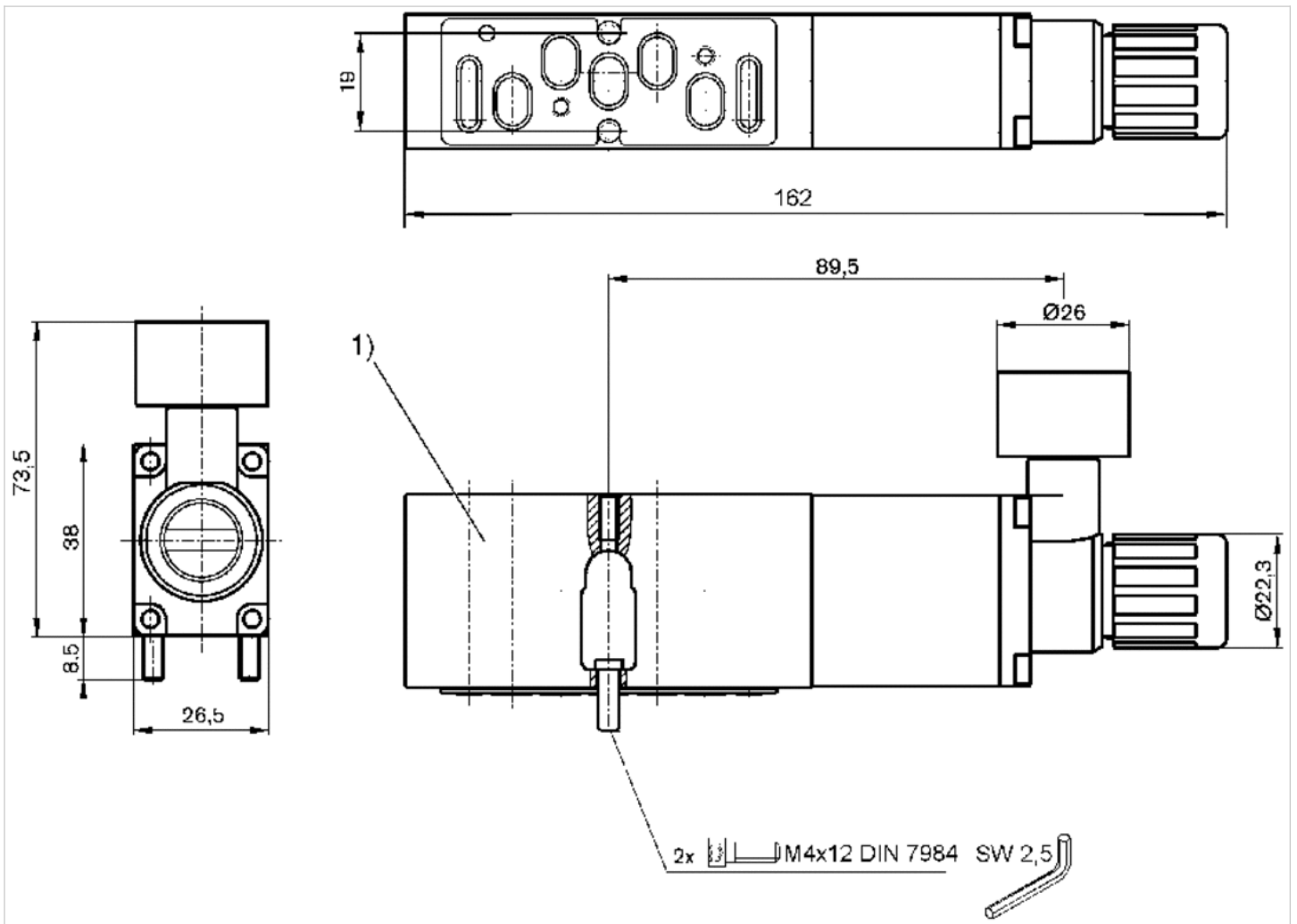


Fig. 2

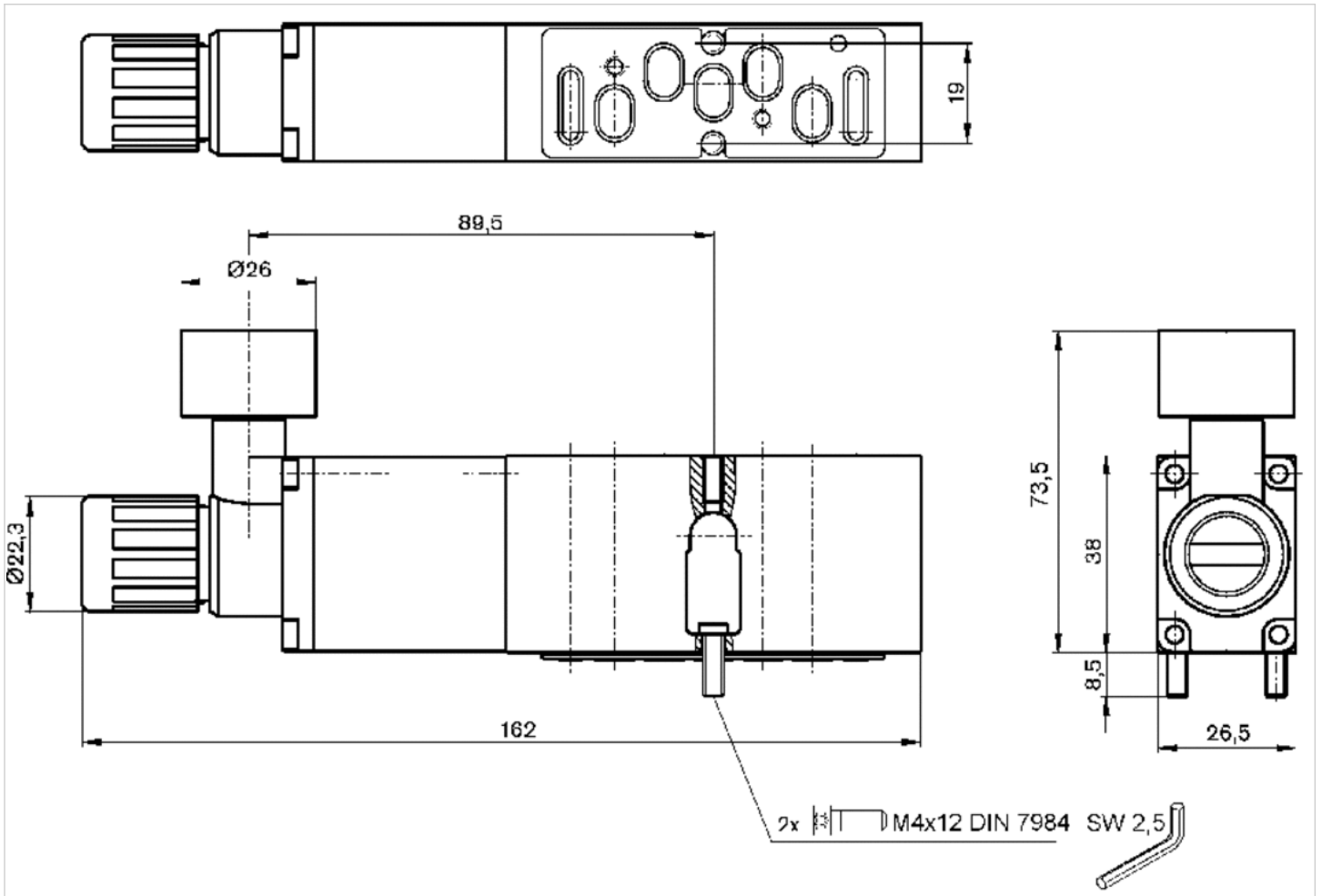
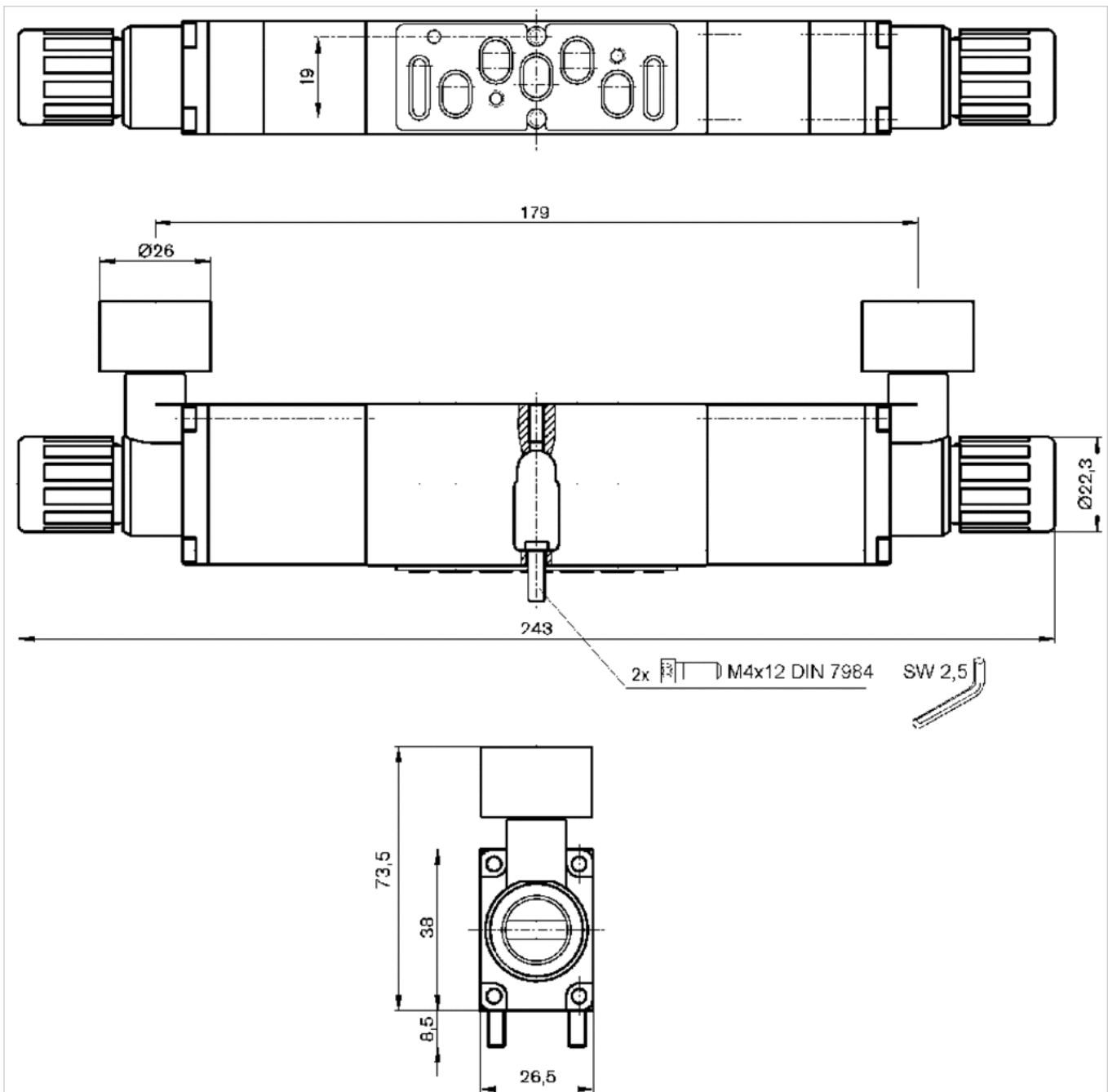


Fig. 3



配图

Fig. 1 Fig. 2

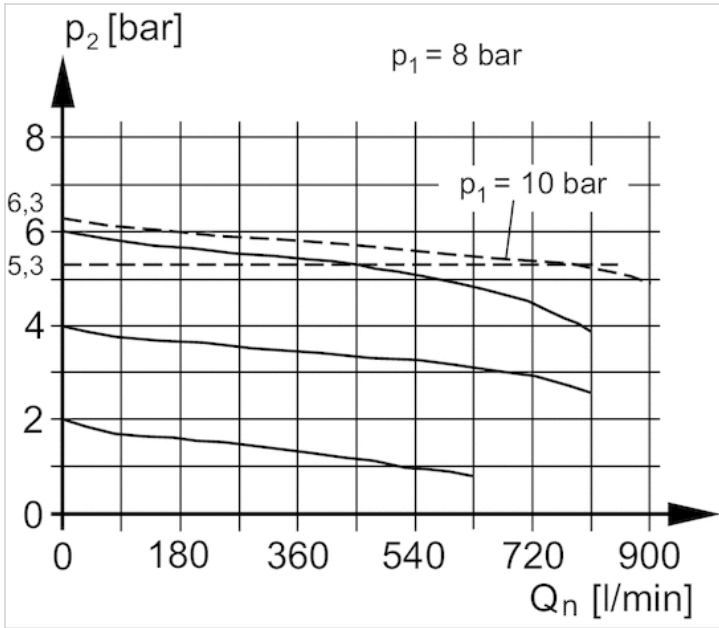
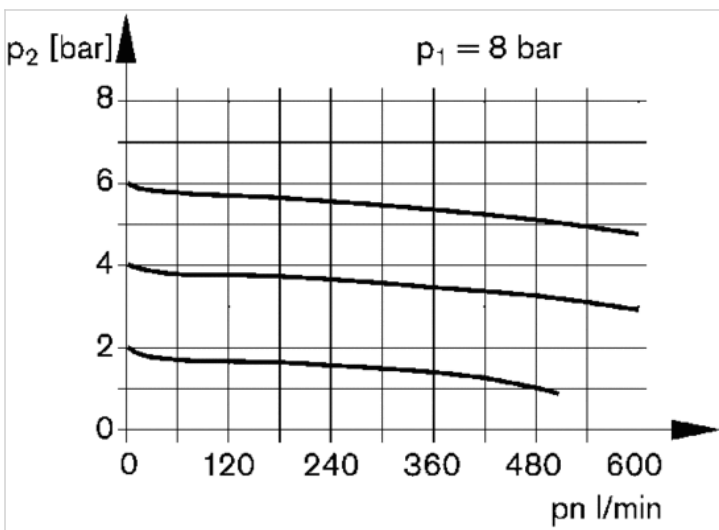
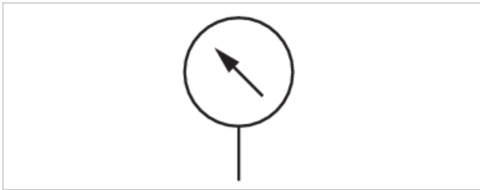


Fig. 3



压力表

- 接口 后侧
- 背景颜色 白色
- 刻度颜色 黑色, 红色
- 单位 bar
- 单位 psi



最低 / 最高环境温度

介质

颗粒大小 max.

主刻度单位 (外部)

主刻度颜色 (外部)

辅助刻度单位 (内部)

辅助刻度颜色 (内部)

背景颜色

指针颜色

重量

-15 ... 80 °C

压缩空气

50 µm

bar

黑色

psi

红色

白色

黑色

见下表

交付的产品可能与插图不同。

技术数据

物料号	压缩空气连接	额定直径	应用	显示范围	进气压力	刻度数值	重量
R412003960	Ø 6	28 mm	0 ... 4	0 bar ... 4	0 ... 4 bar	-	0,016 kg
3530200300	Ø 6	28 mm	0 ... 10	0 bar ... 10 bar	0 ... 10 bar	-	0,016 kg
R412004883	Ø 6	28 mm	0 ... 10	0 bar ... 10 bar	0 ... 10 bar	1	0,02 kg

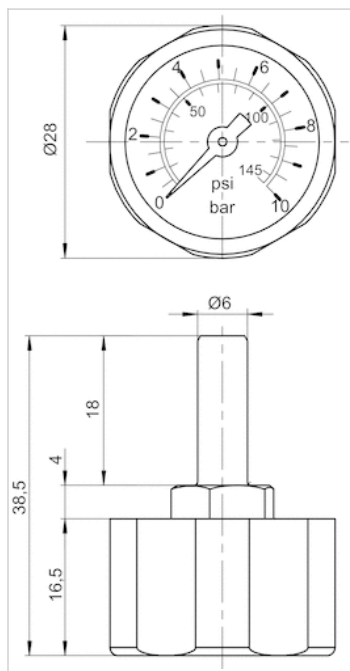
供货范围包括: 直通快插接头, 增径 (1823391628)

技术信息

材料	
外壳	聚酰胺

规格

尺寸按mm



转接板, 26 mm / 18 mm

- A型
- 标准 ISO 15407-1
- 尺寸 18 mm, 26 mm
- 可以组装成块
- 允许反向输送压力



标准	ISO 15407-1
工作压力范围	-0,95 ... 16 bar
最低 / 最高环境温度	-15 ... 70 °C
介质温度范围	-15 ... 80 °C
介质	压缩空气
排气 (3,5)	排气管路未被固定
排气类型	各个接口分离
安装螺钉	带内六角
重量	0,311 kg

技术数据

物料号

1825504036

供货包括2安装螺栓和密封件

技术信息

不可超过最小控制压力，否则会导致故障电路和可能发生阀故障！
 压力露点必须至少低于环境和介质温度 15 °C，并且允许的最高温度为 3 °C。
 压缩空气的油含量必须在整个使用寿命中保持不变。
 只可使用经过 AVENTICS 公司许可的油。详细信息请参见文档“技术信息”（MediaCentre 中获取）。

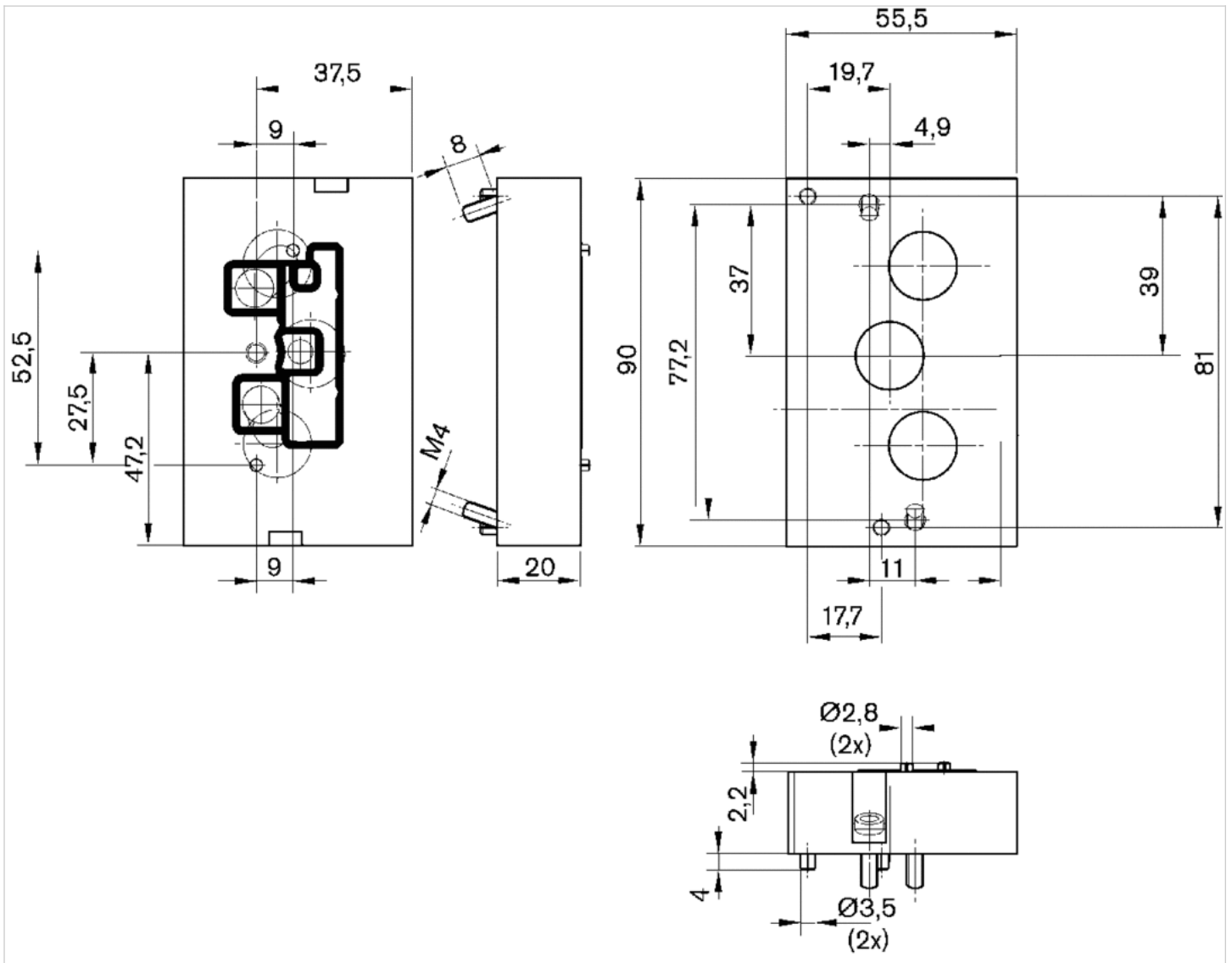
技术信息

材料

底板	铝材
密封	丙烯酸树脂

规格

规格



隔板

- 适用于 MS01-AL, CD01-PA

- 标准 ISO 15407-1, 26 mm

- A型



标准

工作压力范围

最低 / 最高环境温度

重量

ISO 15407-1

-0,95 ... 16 bar

-15 ... 50 °C

见下表

技术数据

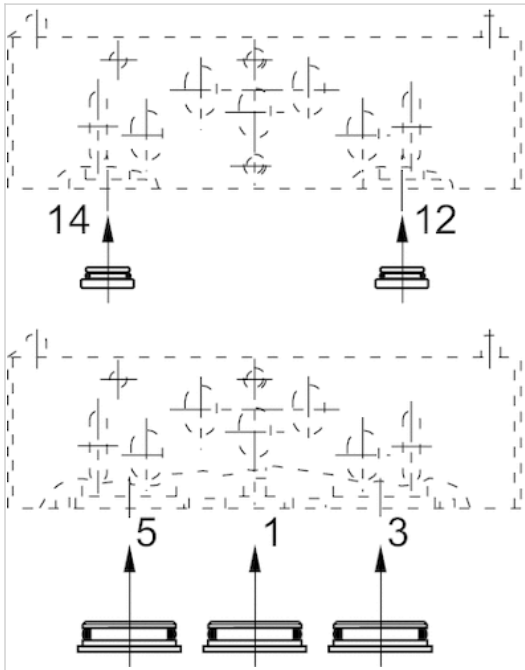
物料号	类型	附件型号	尺寸	重量
1820220039	用于连接 1、3、5 的分离块	A型	26 mm	0,004 kg
1820220040	用于接口12和14	A型	26 mm	0,002 kg

技术信息

材料	
外壳	铝材
密封	丙烯树脂

规格

规格



隔板

- 适用于 MS01-PA, CD01-PA
- 标准 ISO 15407-1, 26 mm
- B型



标准
重量

ISO 15407-1
0,003 kg

技术数据

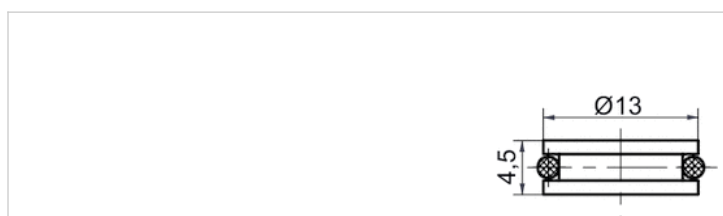
物料号	类型	附件型号	尺寸
R412015167	用于连接 1、3、5 的分离块	B型	26 mm

技术信息

材料	
外壳	铝材
密封	丙烯树胶

规格

规格



用于 DIN-导轨的安装组件

- 标准 26 mm

- A型



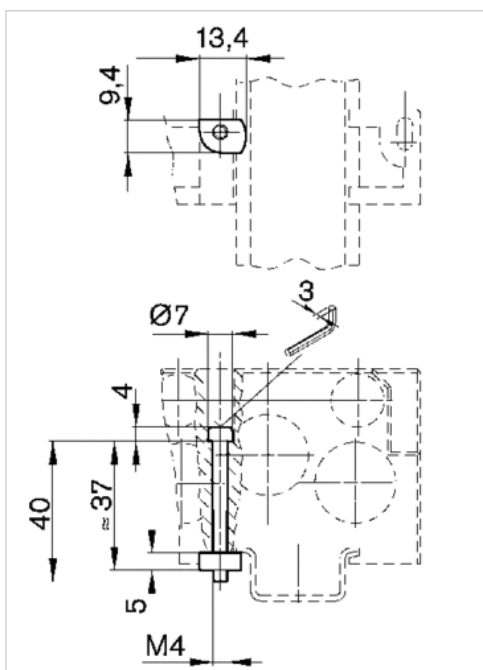
重量

0,014 kg

技术数据

物料号	类型	附件型号	尺寸	供货数量
1821398007	用于 DIN-导轨的安装组件 EN 60715, 35x15	A型	26 mm	1 件

规格



阀连接器，CON-VP 系列

- 多针插头, C 型, 2+E, 呈 弯角, 90°
- ISO 15217
- 未屏蔽
- 带发光二极管 绿色



连接类型	螺钉
最低 / 最高环境温度	-40 ... 90 °C
额定电压	见下表
防护等级	IP65
拧紧螺栓的最小扭力	0,4 Nm
重量	见下表

技术数据

物料号		额定电压	电流, 最大值	保护电路	电极数目
1834484187		250 / 300 V, AC/DC	6 A	-	2+E
8941012202		250 / 300 V, AC/DC	6 A	-	2+E
4402050330		24 V, AC/DC	-	Z-二极管	2+E

物料号	发光二极管状态显示	可连接的电缆的最小/最大直径	密封	重量	图片
1834484187	-	4 / 8 mm	天然橡胶 / 丁二烯橡胶	0,012 kg	Fig. 1
8941012202	-	4 / 8 mm	-	0,012 kg	Fig. 2
4402050330	绿色	-	-	0,014 kg	Fig. 3

物料号	物料号
1834484187	-
8941012202	-
4402050330	1)

1)

技术信息

规定的保护等级只适用于已安装和检查的状态。

技术信息

材料

密封

天然橡胶 / 丁二烯橡胶

规格

Fig. 1

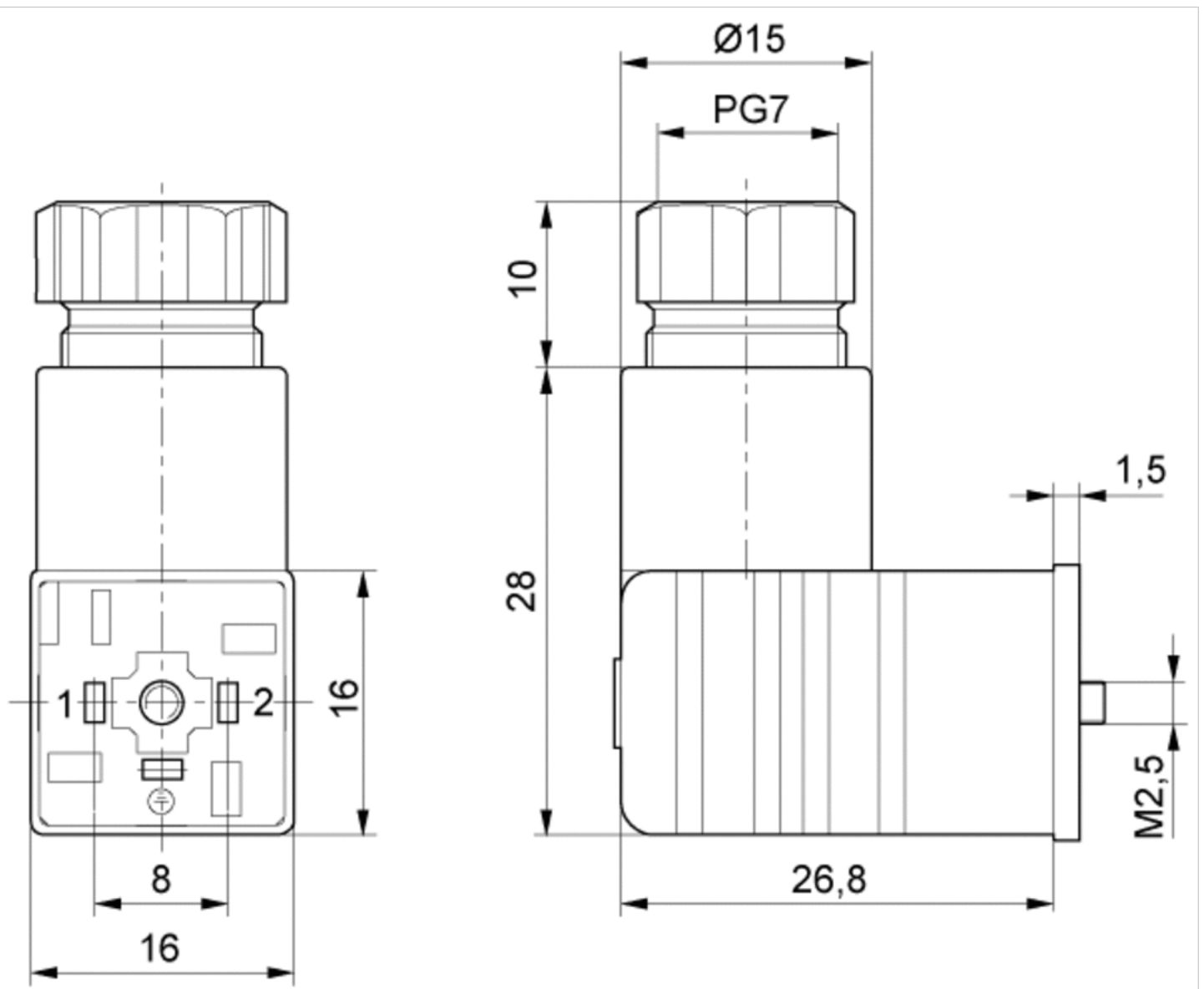


Fig. 2

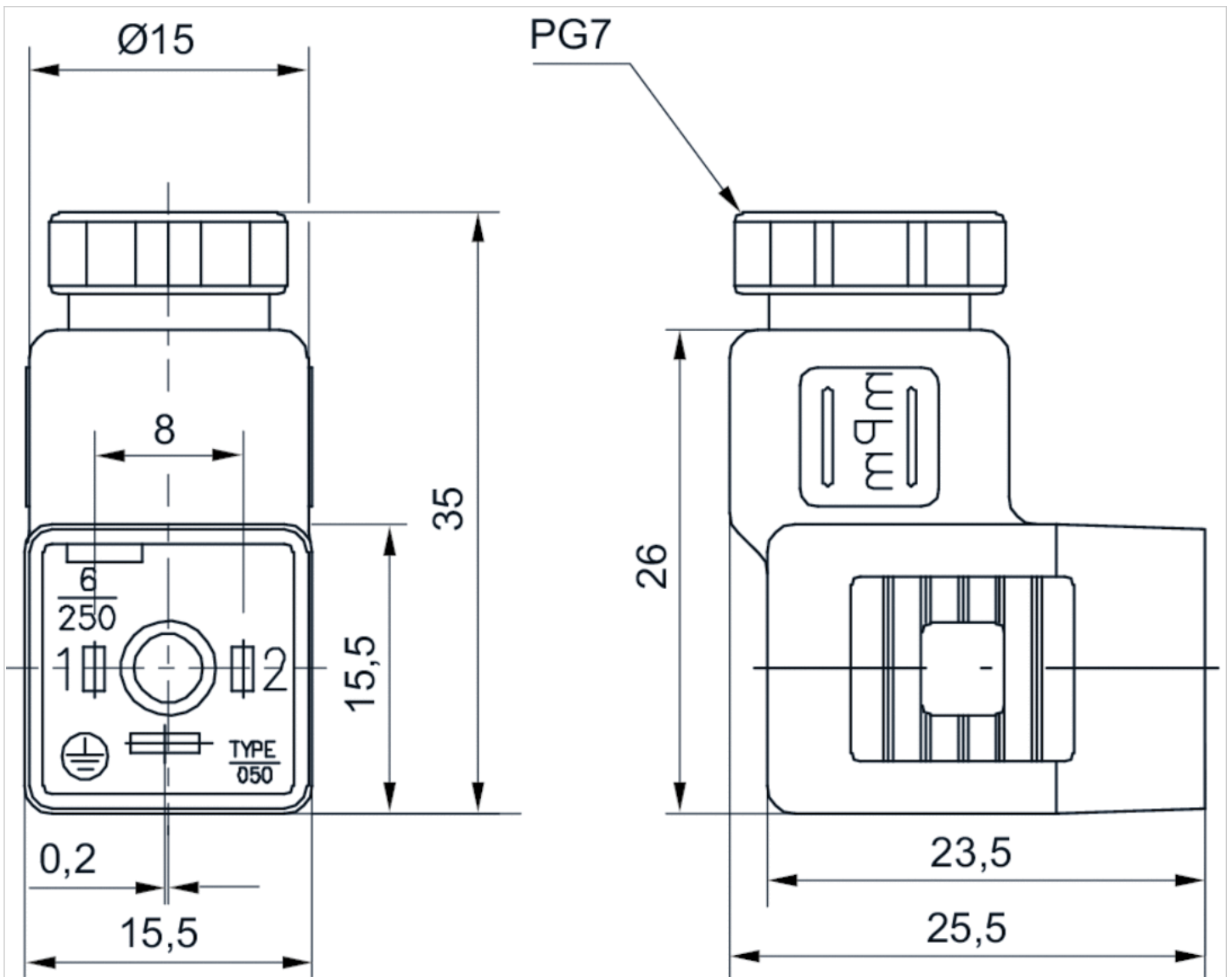
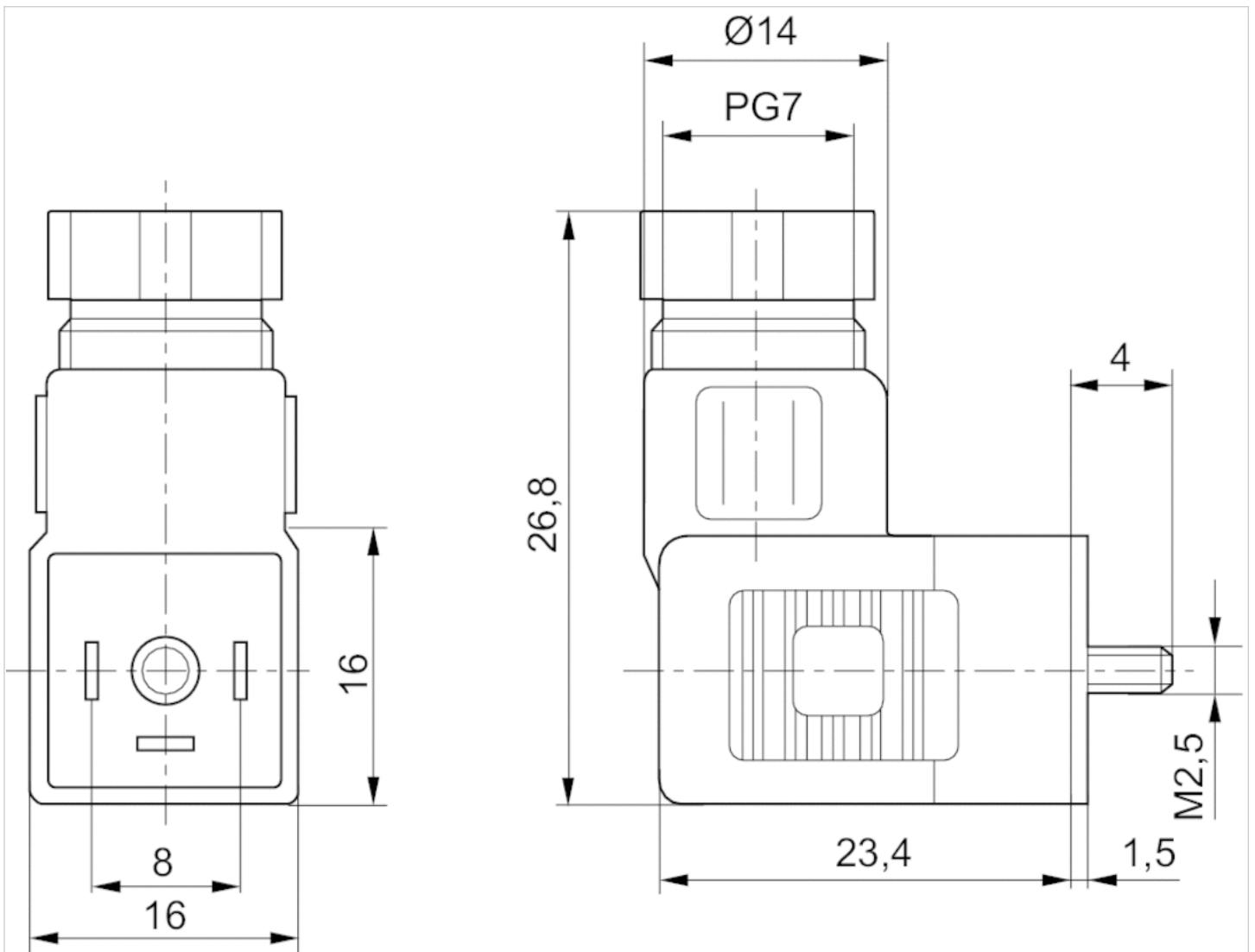


Fig. 3



阀连接器，CON-VP 系列

- 多针插头, C 型, 2+E, 呈 弯角, 90°
- 开放式电缆终端, 3-针
- 带电缆
- 未屏蔽



最低 / 最高环境温度	-20 ... 80 °C
额定电压	见下表
防护等级	IP67
导线截面	0,75 mm ²
拧紧螺栓的最小扭力	0,4 Nm
重量	见下表

技术数据

物料号		额定电压	电流, 最大值	保护电路	电极数目	发光二极管状态显示
1834484212		230 V, AC/DC	6 A	-	2+E	-
1834484213		230 V, AC/DC	6 A	-	2+E	-
1834484214		230 V, AC/DC	6 A	-	2+E	-
1834484215		230 V, AC/DC	6 A	-	2+E	-
1834484204		24 V, AC/DC	6 A	Z-二极管	2+E	黄色
1834484205		24 V, AC/DC	6 A	Z-二极管	2+E	黄色
1834484206		24 V, AC/DC	6 A	Z-二极管	2+E	黄色
1834484207		24 V, AC/DC	6 A	Z-二极管	2+E	黄色
1834484208		230 V, AC/DC	6 A	可变电阻	2+E	黄色
1834484209		230 V, AC/DC	6 A	可变电阻	2+E	黄色
1834484210		230 V, AC/DC	6 A	可变电阻	2+E	黄色
1834484211		230 V, AC/DC	6 A	可变电阻	2+E	黄色
1834484236		24 V, AC/DC	6 A	Z-二极管	2+E	黄色

物料号	芯数	电缆直径-Ø	电缆长度	重量	图片	
1834484212	3	5,9 mm	3 m	0,183 kg	Fig. 1	-
1834484213	3	5,9 mm	3 m	0,183 kg	Fig. 2	-
1834484214	3	5,9 mm	5 m	0,308 kg	Fig. 1	-
1834484215	3	5,9 mm	5 m	0,308 kg	Fig. 2	-
1834484204	3	5,9 mm	3 m	0,185 kg	Fig. 1	1)
1834484205	3	5,9 mm	3 m	0,185 kg	Fig. 2	1)
1834484206	3	5,9 mm	5 m	0,292 kg	Fig. 1	1)
1834484207	3	5,9 mm	5 m	0,298 kg	Fig. 2	1)
1834484208	3	5,9 mm	3 m	0,171 kg	Fig. 1	1)
1834484209	3	5,9 mm	3 m	0,194 kg	Fig. 2	1)

物料号	芯数	电缆直径-Ø	电缆长度	重量	图片	
1834484210	3	5,9 mm	5 m	0,297 kg	Fig. 1	1)
1834484211	3	5,9 mm	5 m	0,285 kg	Fig. 2	1)
1834484236	3	5,9 mm	10 m	0,571 kg	Fig. 2	1)

1) 供货包括密封件

技术信息

规定的保护等级只适用于已安装和检查的状态。

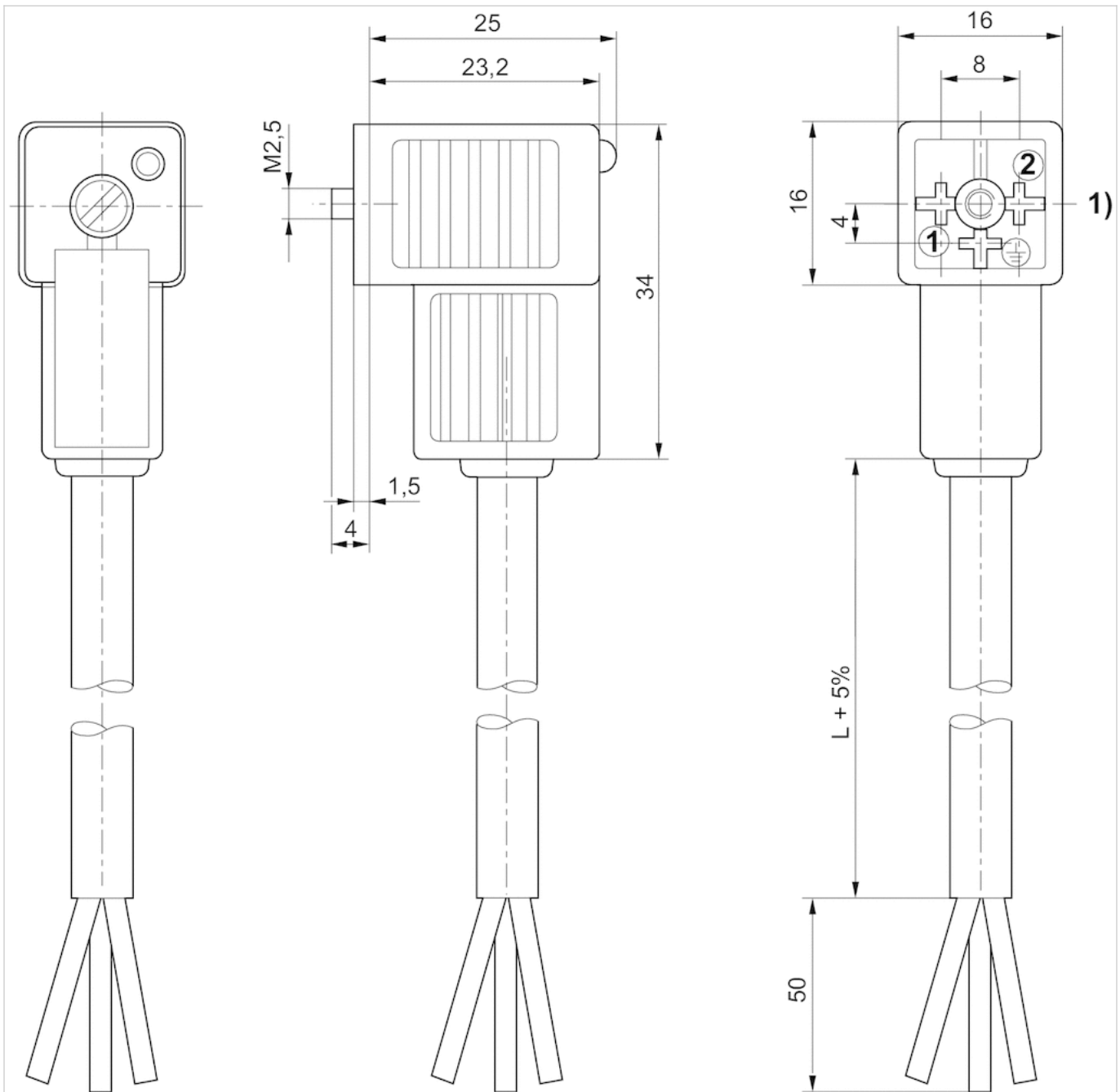
技术信息

材料

密封	天然橡胶 / 丁二烯橡胶
电缆外皮	聚氯乙烯

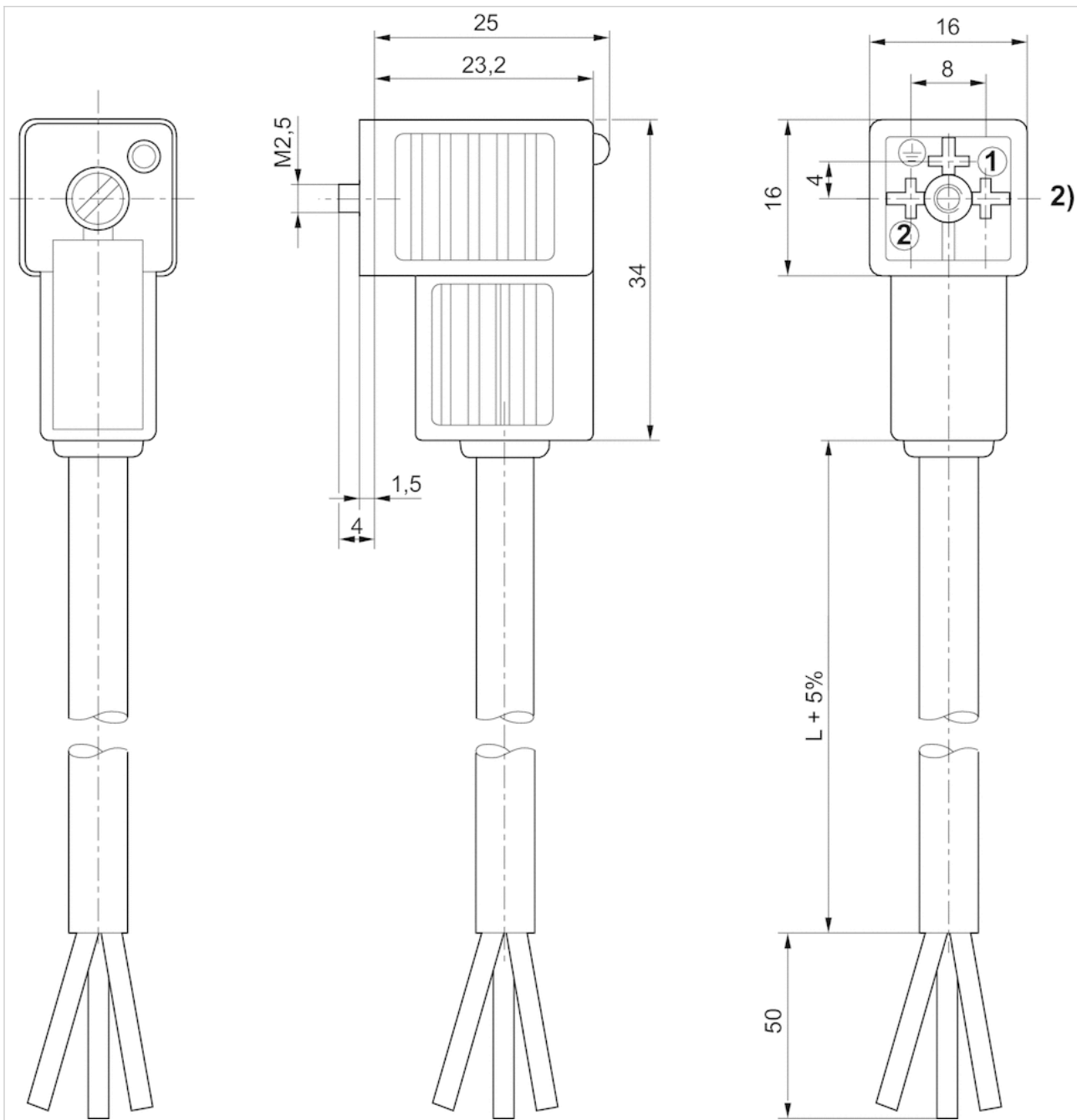
规格

Fig. 1



1) 0° 轴套插件

Fig. 2



2) 180° 轴套插件

桥式连接器，CON-CB 系列

- 多芯插头, 4-针, 直的, 180°
- 多针插头, C 型, 2-针, 直的
- 电磁线圈的数量 1



最低 / 最高环境温度	-15 ... 50 °C
防护等级	IP65
额定电压	24 V, AC/DC
工作电压 DC	24 V
工作电压 AC	24 V
工作电压 AC	24 V
电压偏差 DC	-20% / +20%
电压偏差 AC 50 Hz	-10% / +10%
电压偏差 AC 60 Hz	-10% / +10%
阀门LED状态显示器	黄色
安装螺钉	M2.5 带槽
固定螺栓的起始力矩 [+0,05]	0,25 Nm
重量	0,016 kg

技术数据

物料号

5763573113

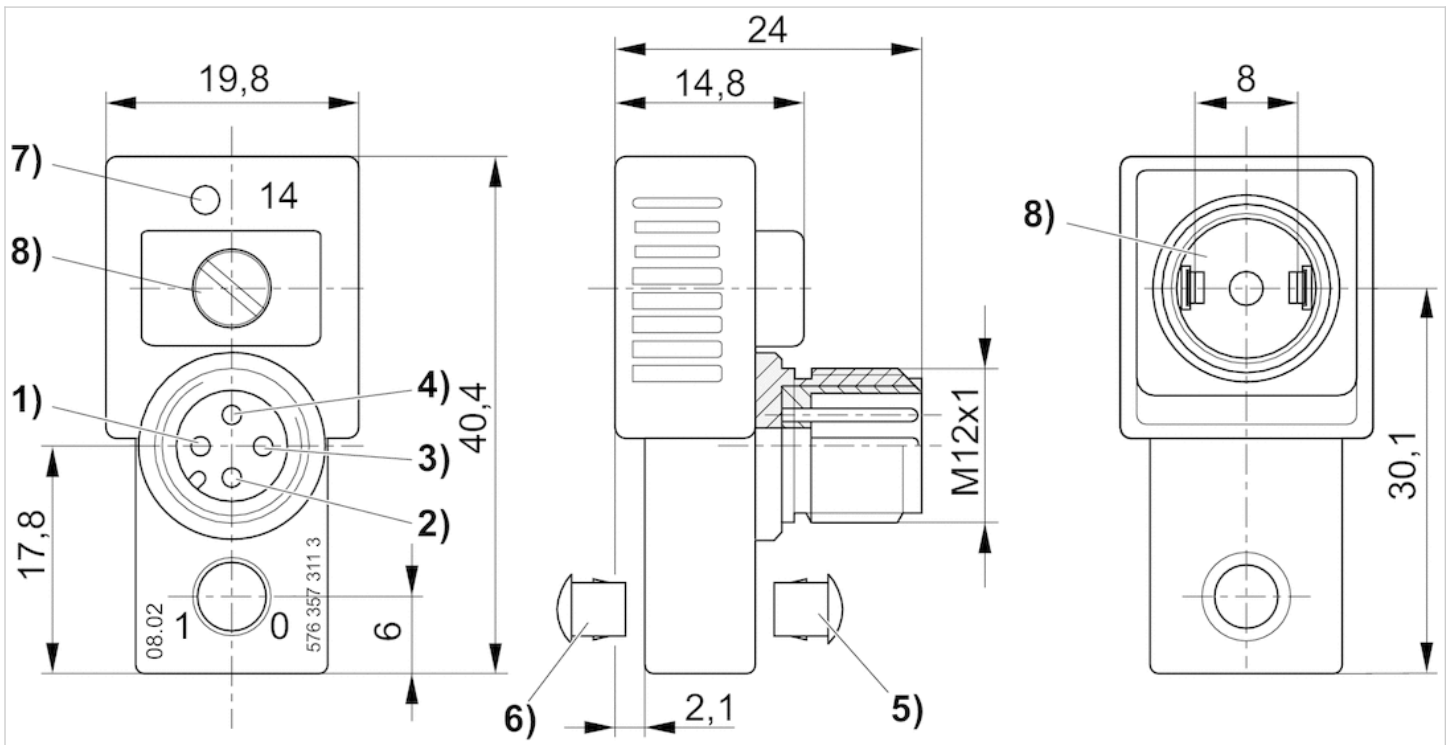
技术信息

材料

外壳	聚醚氨
密封	氟-树脂

规格

规格



- 1) 未设置
- 2) 未设置
- 3) 接地
- 4) 磁14
- 5) 不可拆卸手辅助操控装置密封盖
- 6) 可拆卸
- 7) LED 阀门
- 8) 防松脱密封件和螺丝

桥式连接器，CON-CB 系列

- 多芯插头, 4-针, 直的, 180°
- 多针插头, C 型, 2-针, 直的
- 多针插头, C 型, 2-针, 直的
- 电磁线圈的数量 2



最低 / 最高环境温度	-15 ... 50 °C
防护等级	IP65
额定电压	24 V, AC/DC
工作电压 DC	24 V
工作电压 AC	24 V
工作电压 AC	24 V
电压偏差 DC	-20% / +20%
电压偏差 AC 50 Hz	-10% / +10%
电压偏差 AC 60 Hz	-10% / +10%
阀门 LED 状态显示器	黄色
安装螺钉	M2.5 带槽
固定螺栓的起始力矩 [+0,05]	0,25 Nm
重量	0,026 kg

技术数据

物料号

5763573103

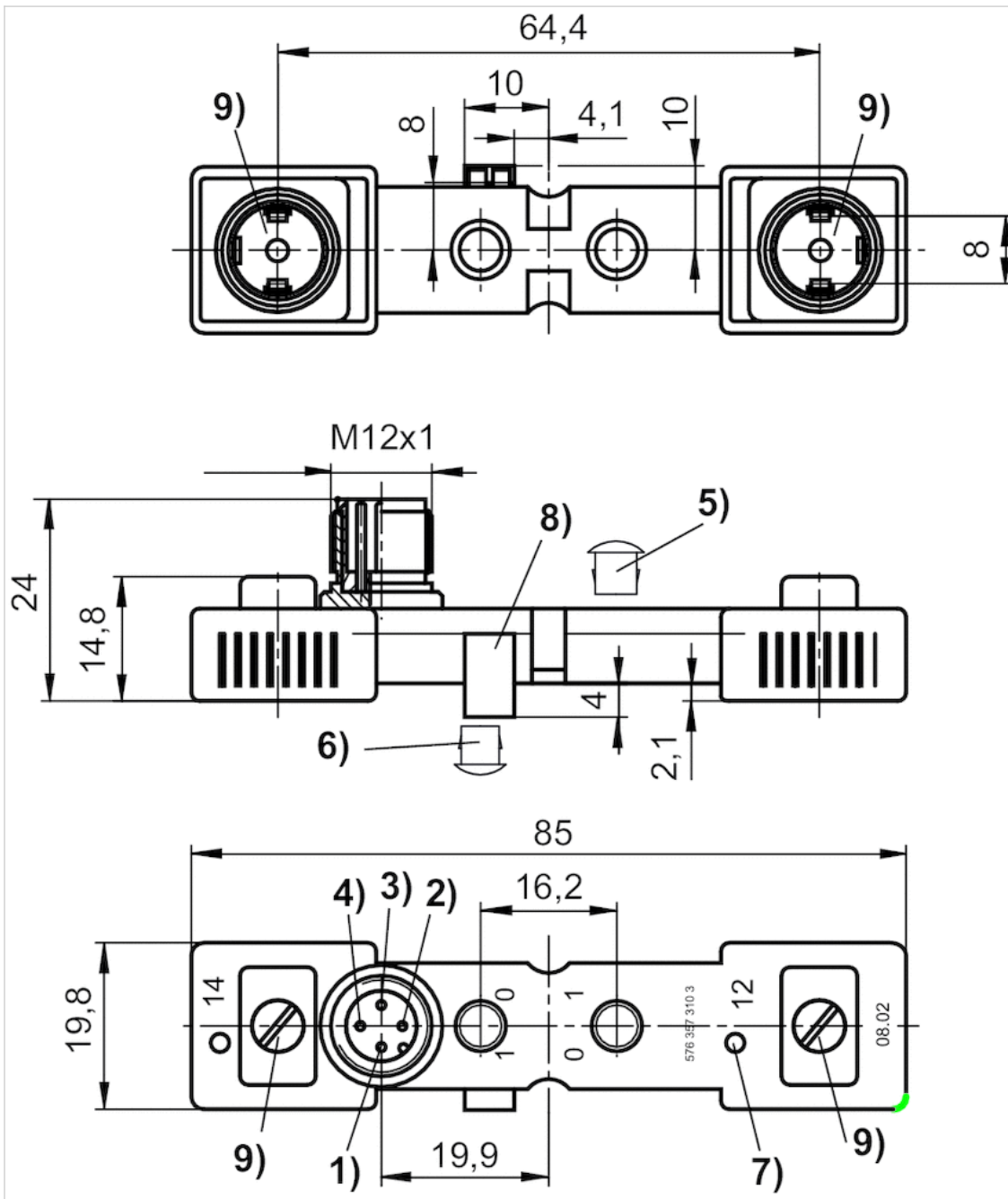
技术信息

材料

外壳	聚醚氨
密封	氟-树脂

规格

规格



- 1) 未设置 2) 磁体 12 3) 接地 4) 磁体 14
- 5) 不可拆卸手辅助操控装置密封盖
- 6) 可拆卸
- 7) LED 阀门
- 8) 定位销
- 9) 防松脱密封件和螺丝

圆形插头, 系列 CON-RD

- 多针插头, M12x1, 5-针, A-编码, 直的, 180°
- 开放式电缆终端
- 带电缆
- 未屏蔽



最低 / 最高环境温度

-25 ... 70 °C

额定电压

48 V, AC/DC

防护等级

IP67

导线截面

0,34 mm²

重量

见下表

1)	BN
2)	WH
3)	BU
4)	BK
5)	

技术数据

物料号	电流, 最大值	芯数	电缆直径-Ø	电缆长度	重量
1834484256	4 A	4	5,2 mm	3 m	0,122 kg
1834484257	4 A	4	5,2 mm	5 m	0,194 kg
1834484258	4 A	4	5,2 mm	10 m	0,373 kg

技术信息

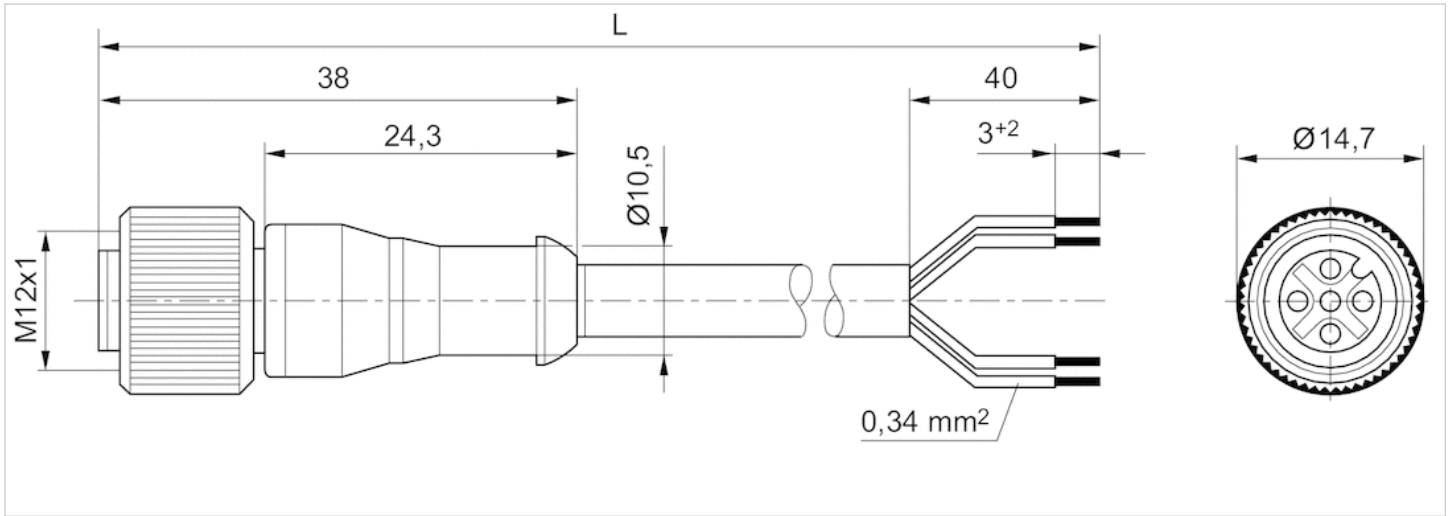
规定的保护等级只适用于已安装和检查的状态。

技术信息

材料	
电缆外皮	聚氨酯

规格

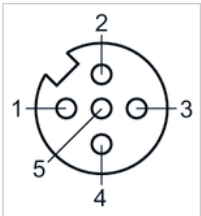
规格



L = 长度

线脚设置

极点图插座



- (1) BN=棕色
- (2) WH=白色
- (3) BU=蓝色
- (4) BK=黑色
- (5) 未设置

圆形插头, 系列 CON-RD

- 多针插头, M12x1, 5-针, A-编码, 呈 弯角, 90°
- 开放式电缆终端
- 适用于 DeviceNet
- 带电缆
- 未屏蔽



最低 / 最高环境温度	-40 ... 85 °C
额定电压	48 V, AC/DC
防护等级	IP65
导线截面	0,34 mm ²
重量	见下表

1)	BN
2)	WH
3)	BU
4)	BK
5)	

技术数据

物料号	电流, 最大值	芯数	电缆直径-Ø	电缆长度	重量
1834484259	4 A	4	5,2 mm	3 m	0,126 kg
1834484260	4 A	4	5,2 mm	5 m	0,195 kg
1834484261	4 A	4	5,2 mm	10 m	0,38 kg

技术信息

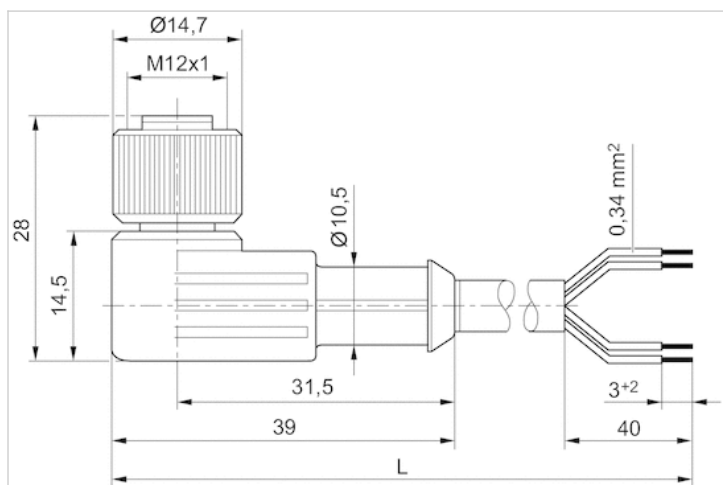
规定的保护等级只适用于已安装和检查的状态。

技术信息

材料	
电缆外皮	聚氨酯

规格

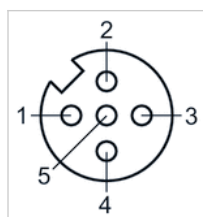
规格



L = 长度

线脚设置

极点图插座



- (1) BN=棕色
- (2) WH=白色
- (3) BU=蓝色
- (4) BK=黑色
- (5) 未设置

D-Sub 多芯插头和 HAN

- 适用于 CD01-PA



重量

见下表

技术数据

物料号	类型	重量
8946201032	Harting 插头 HAN 25 D, 上端, 25 针, 带 5 m 电缆	1,88 kg
8946201052	HAN 25 D, 上方	3,8 kg
8946201042	D-Sub型插头, 37针, 顶部连接	1,63 kg