

# 2 x 3/2换向阀, 系列 CD02-AL

- ISO 15407-1
- 18 mm
- 2x3/2
- 常闭/常闭, 常开/常开, 常开/常闭
- Qn = 450 l/min
- 压缩空气 接口 出口 VDMA 02底板
- 电气连接 2, 多芯插头, ISO 15217, C 型
- 手动控制装置 按钮式



结构特点	滑阀, 正重叠
密封原理	软密封
组合原理 (闭锁原理)	底板原理
连接类型	底板连接
标准	ISO 15407-1, 18 mm
标准化电路接口	ISO 15217
工作压力范围	2,2 ... 10 bar
控制压力 最小/最大	2,2 ... 10 bar
最低 / 最高环境温度	0 ... 50 °C
介质温度范围	0 ... 60 °C
介质	压缩空气
额定流量Qn	450 l/min
防护等级,带接口	IP65
防护等级,无阀连接器	见下表
暂载率	100 %
接通时间型号	见下表
关闭时间型号	见下表
安装螺钉	M3
重量	见下表

## 技术数据

物料号		手动控制机构	额定电压 DC	额定电压 AC 50 Hz	额定电压 AC 60 Hz	电压容许误差 DC
0820037204		常闭/常闭	-	24 V	24 V	-
0820037202		常闭/常闭	24 V	-	-	-10% / +10%
0820037203		常闭/常闭	24 V	-	-	-10% / +10%
0820037205		常闭/常闭	-	110 V	110 V	-
0820037201		常闭/常闭	-	230 V	230 V	-
0820037904		常闭/常闭	-	-	-	-
0820037228		常开/常开	-	24 V	24 V	-
0820037226		常开/常开	24 V	-	-	-10% / +10%
0820037227		常开/常开	24 V	-	-	-10% / +10%
0820037229		常开/常开	-	110 V	110 V	-
0820037225		常开/常开	-	230 V	230 V	-
0820037905		常开/常开	-	-	-	-
0820037253		常开/常闭	-	24 V	24 V	-
0820037251		常开/常闭	-	24 V	24 V	-

青岛秉诚自动化设备有限公司  
地址: 中国 青岛市重庆南路99号海尔云街甲3号楼7F

服务热线: 4006-918-365  
网址: <http://www.iaventics.com>

传真: (86-532)58519365  
Email: [sales@bechinas.com](mailto:sales@bechinas.com)

物料号			手动控制机构	额定电压 DC	额定电压 AC 50 Hz	额定电压 AC 60 Hz	电压容许误差 DC
0820037252		常开/常闭		24 V	-	-	-10% / +10%
0820037254		常开/常闭		-	110 V	110 V	-
0820037250		常开/常闭		-	230 V	230 V	-
0820037906		常开/常闭	—	-	-	-	-
0820037907		常闭/常闭	—	-	-	-	-
0820037908		常开/常开	—	-	-	-	-
0820037909		常开/常闭	—	-	-	-	-

物料号	电压容许误差 AC 50 Hz	电压容许误差 AC 60 Hz	功率 消耗 DC	保持 功率 AC 50 Hz	保持 功率 AC 60 Hz	接通 电源 AC 50 Hz
0820037204	-10% / +10%	-10% / +10%	-	1,6 VA	1,4 VA	2,2 VA
0820037202	-	-	2 W	-	-	-
0820037203	-	-	1 W	-	-	-
0820037205	-10% / +10%	-10% / +10%	-	1,6 VA	1,4 VA	2,2 VA
0820037201	-10% / +10%	-10% / +10%	-	1,6 VA	1,4 VA	2,2 VA
0820037904	-	-	-	-	-	-
0820037228	-10% / +10%	-10% / +10%	-	1,6 VA	1,4 VA	2,2 VA
0820037226	-	-	2 W	-	-	-
0820037227	-	-	1 W	-	-	-
0820037229	-10% / +10%	-10% / +10%	-	1,6 VA	1,4 VA	2,2 VA
0820037225	-10% / +10%	-10% / +10%	-	1,6 VA	1,4 VA	2,2 VA
0820037905	-	-	-	-	-	-
0820037253	-10% / +10%	-10% / +10%	-	1,6 VA	1,4 VA	2,2 VA
0820037251	-	-	2 W	-	-	-
0820037252	-	-	1 W	-	-	-
0820037254	-10% / +10%	-10% / +10%	-	1,6 VA	1,4 VA	2,2 VA
0820037250	-10% / +10%	-10% / +10%	-	1,6 VA	1,4 VA	2,2 VA
0820037906	-	-	-	-	-	-
0820037907	-	-	-	-	-	-
0820037908	-	-	-	-	-	-
0820037909	-	-	-	-	-	-

物料号	接通 电源 AC 60 Hz	先导	接通时间型号	关闭时间型号	电气连接 先导阀
0820037204	2 VA	内部	12 ms	24 ms	2, 多芯插头, ISO 15217, C 型
0820037202	-	内部	12 ms	24 ms	2, 多芯插头, ISO 15217, C 型
0820037203	-	内部	12 ms	24 ms	2, 多芯插头, ISO 15217, C 型
0820037205	2 VA	内部	12 ms	24 ms	2, 多芯插头, ISO 15217, C 型
0820037201	2 VA	内部	12 ms	24 ms	2, 多芯插头, ISO 15217, C 型
0820037904	-	内部	-	-	2, 多芯插头, ISO 15217, C 型
0820037228	2 VA	内部	12 ms	24 ms	2, 多芯插头, ISO 15217, C 型
0820037226	-	内部	12 ms	24 ms	2, 多芯插头, ISO 15217, C 型
0820037227	-	内部	12 ms	24 ms	2, 多芯插头, ISO 15217, C 型
0820037229	2 VA	内部	12 ms	24 ms	2, 多芯插头, ISO 15217, C 型
0820037225	2 VA	内部	12 ms	24 ms	2, 多芯插头, ISO 15217, C 型
0820037905	-	内部	-	-	2, 多芯插头, ISO 15217, C 型

物料号	接通电源 AC 60 Hz	先导	接通时间型号	关闭时间型号	电气连接 先导阀
0820037253	2 VA	内部	12 ms	24 ms	2, 多芯插头, ISO 15217, C 型
0820037251	-	内部	12 ms	24 ms	2, 多芯插头, ISO 15217, C 型
0820037252	-	内部	12 ms	24 ms	2, 多芯插头, ISO 15217, C 型
0820037254	2 VA	内部	12 ms	24 ms	2, 多芯插头, ISO 15217, C 型
0820037250	2 VA	内部	12 ms	24 ms	2, 多芯插头, ISO 15217, C 型
0820037906	-	内部	-	-	2, 多芯插头, ISO 15217, C 型
0820037907	-	外部的	-	-	2, 多芯插头, ISO 15217, C 型
0820037908	-	外部的	-	-	2, 多芯插头, ISO 15217, C 型
0820037909	-	外部的	-	-	2, 多芯插头, ISO 15217, C 型

物料号	带有导线盒的基础阀门	功率消耗	重量
0820037204	-	-	0,16 kg
0820037202	-	-	0,16 kg
0820037203	-	微能耗	0,16 kg
0820037205	-	-	0,16 kg
0820037201	-	-	0,16 kg
0820037904	不带先导阀的基阀	-	0,1 kg
0820037228	-	-	0,16 kg
0820037226	-	-	0,16 kg
0820037227	-	微能耗	0,16 kg
0820037229	-	-	0,16 kg
0820037225	-	-	0,16 kg
0820037905	不带先导阀的基阀	-	0,1 kg
0820037253	-	-	0,16 kg
0820037251	-	-	0,16 kg
0820037252	-	微能耗	0,16 kg
0820037254	-	-	0,16 kg
0820037250	-	-	0,16 kg
0820037906	不带先导阀的基阀	-	0,1 kg
0820037907	不带先导阀的基阀	-	0,1 kg
0820037908	不带先导阀的基阀	-	0,1 kg
0820037909	不带先导阀的基阀	-	0,1 kg

6 bar、 $\Delta p = 1$  bar 时的额定流量  $Q_n$ , 手动控制机构 = 手动控制机构

## 技术信息

不可超过最小控制压力，否则会导致故障电路和可能发生阀故障！

压力露点必须至少低于环境和介质温度 15 °C，并且允许的最高温度为 3 °C。

压缩空气的油含量必须在整个使用寿命中保持不变。

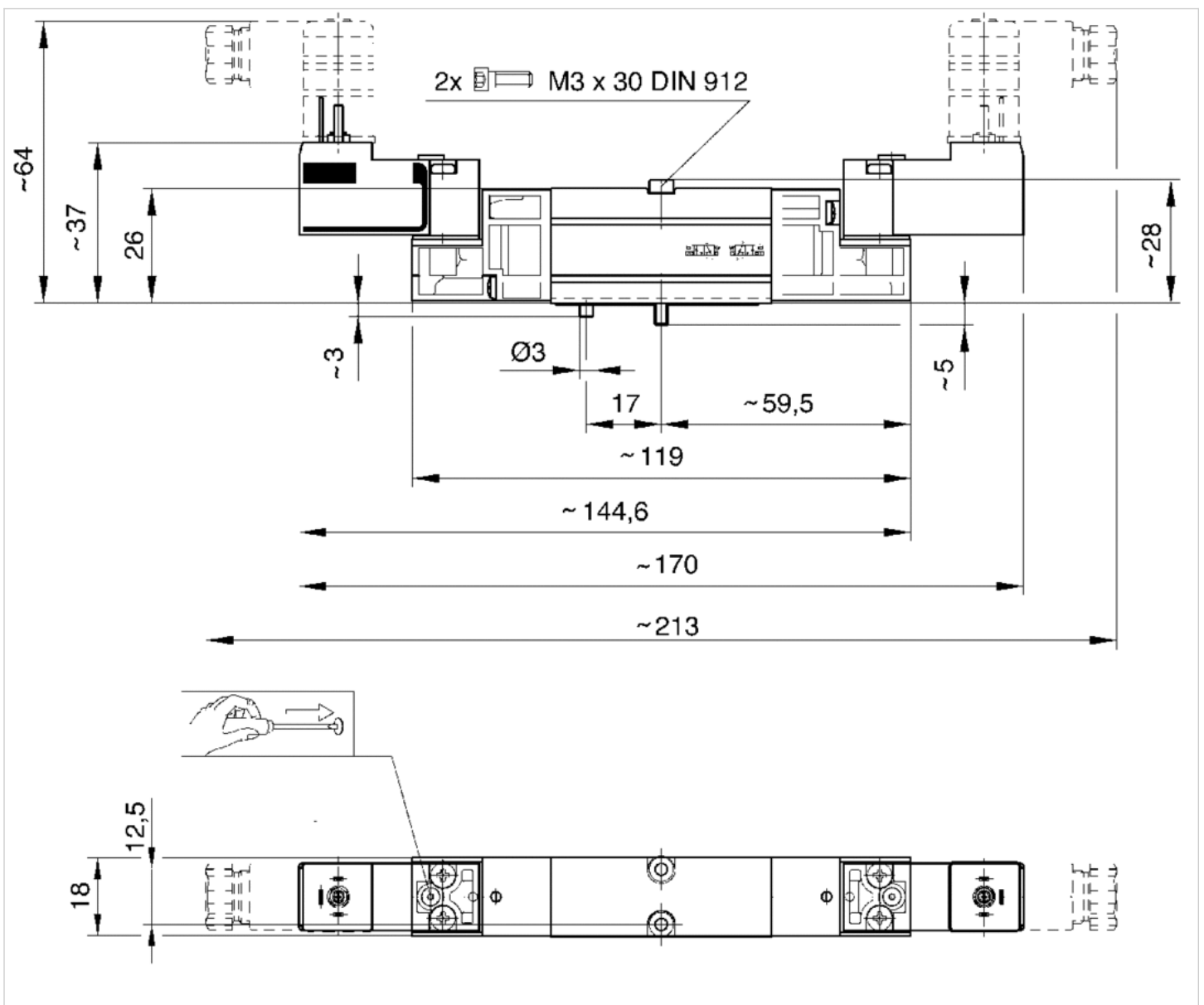
只可使用经过 AVENTICS 公司许可的油。详细信息请参见文档“技术信息”（MediaCentre 中获取）。

## 技术信息

外壳	铝材, 阳极氧化处理
密封	丙烯酸树脂, 氢化-丙烯腈-树脂
正面板	聚酰胺

## 规格

### 规格



## 2 x 3/2换向阀, 系列 CD02-AL

- ISO 15407-1
- 18 mm
- 2x3/2
- 常闭/常闭, 常开/常开, 常开/常闭
- $Q_n = 450 \text{ l/min}$
- 压缩空气 接口 出口 VDMA 02底板
- 电气连接 2, 多芯插头, ISO 15217, C 型
- 手动控制装置 锁定式



结构特点	滑阀, 正重叠
先导	内部
密封原理	软密封
组合原理 (闭锁原理)	底板原理
连接类型	底板连接
标准	ISO 15407-1, 18 mm
标准化电路接口	ISO 15217
工作压力范围	2,2 ... 10 bar
控制压力 最小/最大	2,2 ... 10 bar
最低 / 最高环境温度	0 ... 50 °C
介质温度范围	0 ... 60 °C
介质	压缩空气
颗粒大小 max.	5 $\mu\text{m}$
压缩空气中的含油量	0 ... 5 $\text{mg/m}^3$
额定流量 $Q_n$	450 l/min
防护等级,带接口	IP65
暂载率	100 %
接通时间型号	12 ms
关闭时间型号	24 ms
安装螺钉	M3
重量	0,16 kg



### 技术数据

物料号			手动控制机构	额定电压 DC	额定电压 AC 50 Hz	额定电压 AC 60 Hz	电压容许误差 DC
0820037304		常闭/常闭		-	24 V	24 V	-
0820037302		常闭/常闭		24 V	-	-	-10% / +10%
0820037303		常闭/常闭		24 V	-	-	-10% / +10%
0820037305		常闭/常闭		-	110 V	110 V	-
0820037301		常闭/常闭		-	230 V	230 V	-
0820037328		常开/常开		-	24 V	24 V	-
0820037326		常开/常开		24 V	-	-	-10% / +10%
0820037327		常开/常开		24 V	-	-	-10% / +10%
0820037329		常开/常开		-	110 V	110 V	-
0820037325		常开/常开		-	230 V	230 V	-
0820037353		常开/常闭		-	24 V	24 V	-
0820037351		常开/常闭		-	24 V	24 V	-

青岛乘诚自动化设备有限公司  
地址: 中国 青岛市重庆南路99号海尔云街甲3号楼7F

服务热线: 4006-918-365  
网址: <http://www.iaventics.com>

传真: (86-532)58500-365  
Email: [sales@bechinas.com](mailto:sales@bechinas.com)

物料号			手动控制机构	额定电压 DC	额定电压 AC 50 Hz	额定电压 AC 60 Hz	电压容许误差 DC
0820037352		常开/常闭		24 V	-	-	-10% / +10%
0820037354		常开/常闭		-	110 V	110 V	-
0820037350		常开/常闭		-	230 V	230 V	-

物料号	电压容许误差 AC 50 Hz	电压容许误差 AC 60 Hz	功率消耗 DC	保持 功率 AC 50 Hz	保持 功率 AC 60 Hz	接通电源 AC 50 Hz
0820037304	-10% / +10%	-10% / +10%	-	1,6 VA	1,4 VA	2,2 VA
0820037302	-	-	2 W	-	-	-
0820037303	-	-	1 W	-	-	-
0820037305	-10% / +10%	-10% / +10%	-	1,6 VA	1,4 VA	2,2 VA
0820037301	-10% / +10%	-10% / +10%	-	1,6 VA	1,4 VA	2,2 VA
0820037328	-10% / +10%	-10% / +10%	-	1,6 VA	1,4 VA	2,2 VA
0820037326	-	-	2 W	-	-	-
0820037327	-	-	1 W	-	-	-
0820037329	-10% / +10%	-10% / +10%	-	1,6 VA	1,4 VA	2,2 VA
0820037325	-10% / +10%	-10% / +10%	-	1,6 VA	1,4 VA	2,2 VA
0820037353	-10% / +10%	-10% / +10%	-	1,6 VA	1,4 VA	2,2 VA
0820037351	-	-	2 W	-	-	-
0820037352	-	-	1 W	-	-	-
0820037354	-10% / +10%	-10% / +10%	-	1,6 VA	1,4 VA	2,2 VA
0820037350	-10% / +10%	-10% / +10%	-	1,6 VA	1,4 VA	2,2 VA

物料号	接通电源 AC 60 Hz	电气连接 先导阀	
0820037304	2 VA	2, 多芯插头, ISO 15217, C 型	-
0820037302	-	2, 多芯插头, ISO 15217, C 型	-
0820037303	-	2, 多芯插头, ISO 15217, C 型	1)
0820037305	2 VA	2, 多芯插头, ISO 15217, C 型	-
0820037301	2 VA	2, 多芯插头, ISO 15217, C 型	-
0820037328	2 VA	2, 多芯插头, ISO 15217, C 型	-
0820037326	-	2, 多芯插头, ISO 15217, C 型	-
0820037327	-	2, 多芯插头, ISO 15217, C 型	1)
0820037329	2 VA	2, 多芯插头, ISO 15217, C 型	-
0820037325	2 VA	2, 多芯插头, ISO 15217, C 型	-
0820037353	2 VA	2, 多芯插头, ISO 15217, C 型	-
0820037351	-	2, 多芯插头, ISO 15217, C 型	-
0820037352	-	2, 多芯插头, ISO 15217, C 型	1)
0820037354	2 VA	2, 多芯插头, ISO 15217, C 型	-
0820037350	2 VA	2, 多芯插头, ISO 15217, C 型	-

6 bar、 $\Delta p = 1$  bar 时的额定流量  $Q_n$ , 手动控制机构 = 手动控制机构

1) 微能耗

## 技术信息



青岛秉诚自动化设备有限公司  
地址：中国·青岛市重庆南路99号海尔云街甲3号楼7F

服务热线：4006-918-365  
网址：<http://www.iaventics.com>

传真：(86-532)585-10-365  
Email：[sales@bechinas.com](mailto:sales@bechinas.com)

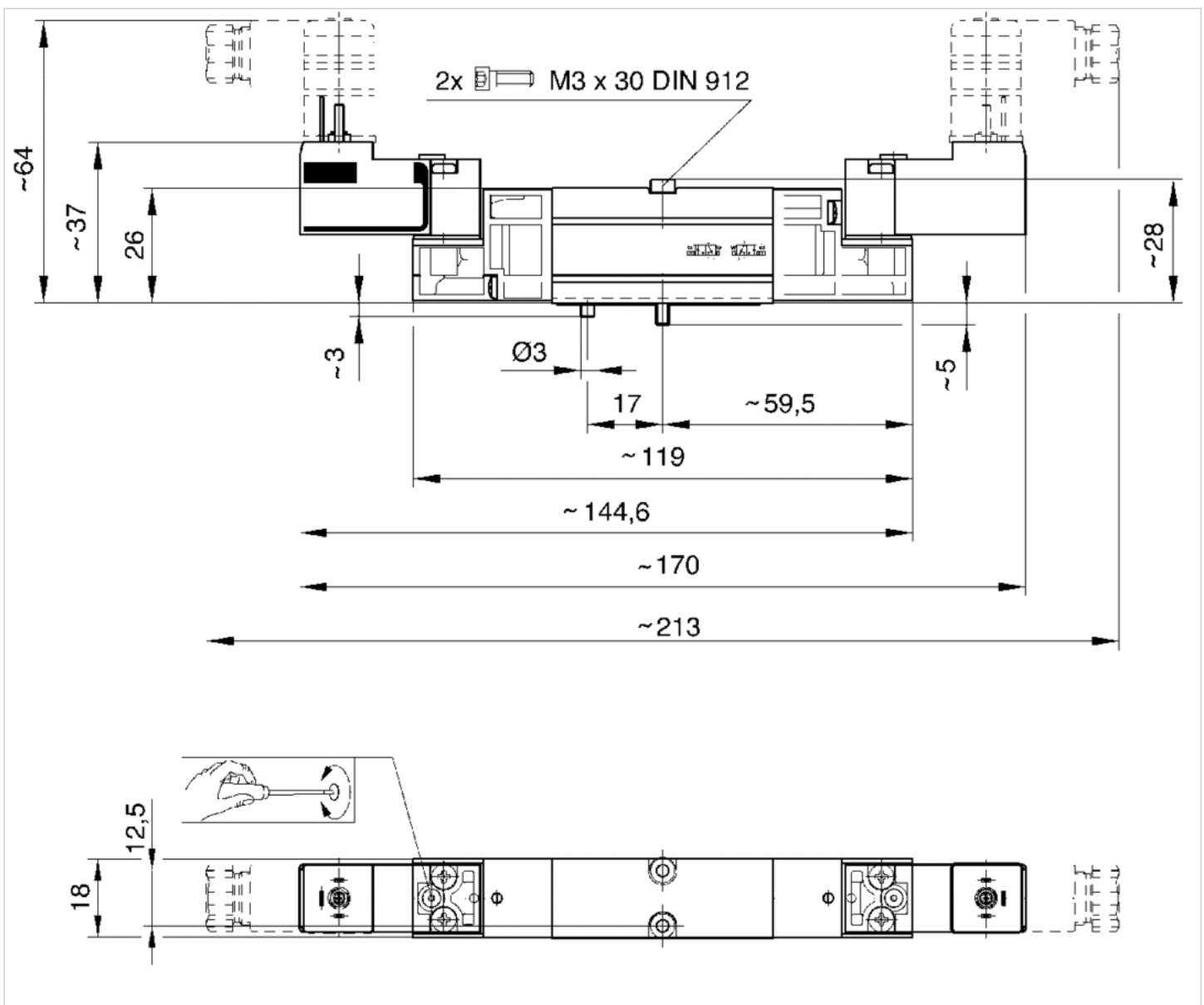
不可超过最小控制压力，否则会导致故障电路和可能发生阀故障！  
 压力露点必须至少低于环境和介质温度 15 °C，并且允许的最高温度为 3 °C。  
 压缩空气的油含量必须在整个使用寿命中保持不变。  
 只可使用经过 AVENTICS 公司许可的油。详细信息请参见文档“技术信息”（MediaCentre 中获取）。

## 技术信息

外壳	铝材, 阳极氧化处理
密封	丙烯树脂, 氢化-丙烯腈-树脂
正面板	聚酰胺

## 规格

### 规格



## 2 x 3/2换向阀, 系列 CD02-AL

- ISO 15407-1
- 18 mm
- 2x3/2
- 常闭/常闭, 常开/常开, 常开/常闭
- Qn = 450 l/min
- 压缩空气 接口 出口 VDMA 02底板
- 电气连接 多芯插头, M12, 3-针
- 手动控制装置 按钮式



结构特点	滑阀, 正重叠
密封原理	软密封
组合原理 (闭锁原理)	底板原理
连接类型	底板连接
标准	ISO 15407-1, 18 mm
标准化电路接口	EN 61076-2-101
工作压力范围	见下表
控制压力 最小/最大	2,5 ... 10 bar
最低 / 最高环境温度	0 ... 50 °C
介质温度范围	0 ... 50 °C
介质	压缩空气
颗粒大小 max.	5 µm
压缩空气中的含油量	0 ... 5 mg/m <sup>3</sup>
额定流量Qn	450 l/min
防护等级,带接口	IP65
保护电路	TVS-二极管
发光二极管状态显示	黄色
暂载率	100 %
接通时间型号	见下表
关闭时间型号	见下表
安装螺钉	M3
重量	0,12 kg

### 技术数据

物料号		手动控制机构	额定电压 DC	电压容许误差 DC	功率 消耗 DC	先导
7472D02817			24 V	-15% / +20%	0,35 W	内部
7472D02823			24 V	-15% / +20%	0,35 W	外部的
7472D02818			24 V	-15% / +20%	0,35 W	内部
7472D02824			24 V	-15% / +20%	0,35 W	外部的
7472D02819			24 V	-15% / +20%	0,35 W	内部
7472D02825			24 V	-15% / +20%	0,35 W	外部的

物料号	工作压力范围	接通时间型号	关闭时间型号	电气连接 先导阀
7472D02817	2,5 ... 10 bar	13 ms	25 ms	多芯插头, M12, 3-针
7472D02823	2,5 ... 10 bar	13 ms	25 ms	多芯插头, M12, 3-针

青岛秉诚自动化设备有限公司  
地址: 中国 青岛市重庆南路99号海尔云街甲3号楼7F

服务热线: 4006-918-365  
网址: <http://www.iaventics.com>

传真: (86-532) 585-19-365  
Email: [sales@bechinás.com](mailto:sales@bechinás.com)



物料号	工作压力范围	接通时间型号	关闭时间型号	电气连接 先导阀
7472D02818	2,5 ... 10 bar	12 ms	20 ms	多芯插头, M12, 3-针
7472D02824	-0,8 ... 10 bar	12 ms	20 ms	多芯插头, M12, 3-针
7472D02819	2,5 ... 10 bar	13 ms	25 ms	多芯插头, M12, 3-针
7472D02825	-0,8 ... 10 bar	12 ms	25 ms	多芯插头, M12, 3-针

6 bar、 $\Delta p = 1$  bar 时的额定流量  $Q_n$ , 手动控制机构 = 手动控制机构

## 技术信息

不可超过最小控制压力，否则会导致故障电路和可能发生阀故障！

压力露点必须至少低于环境和介质温度  $15\text{ }^{\circ}\text{C}$ ，并且允许的最高温度为  $3\text{ }^{\circ}\text{C}$ 。

压缩空气的油含量必须在整个使用寿命中保持不变。

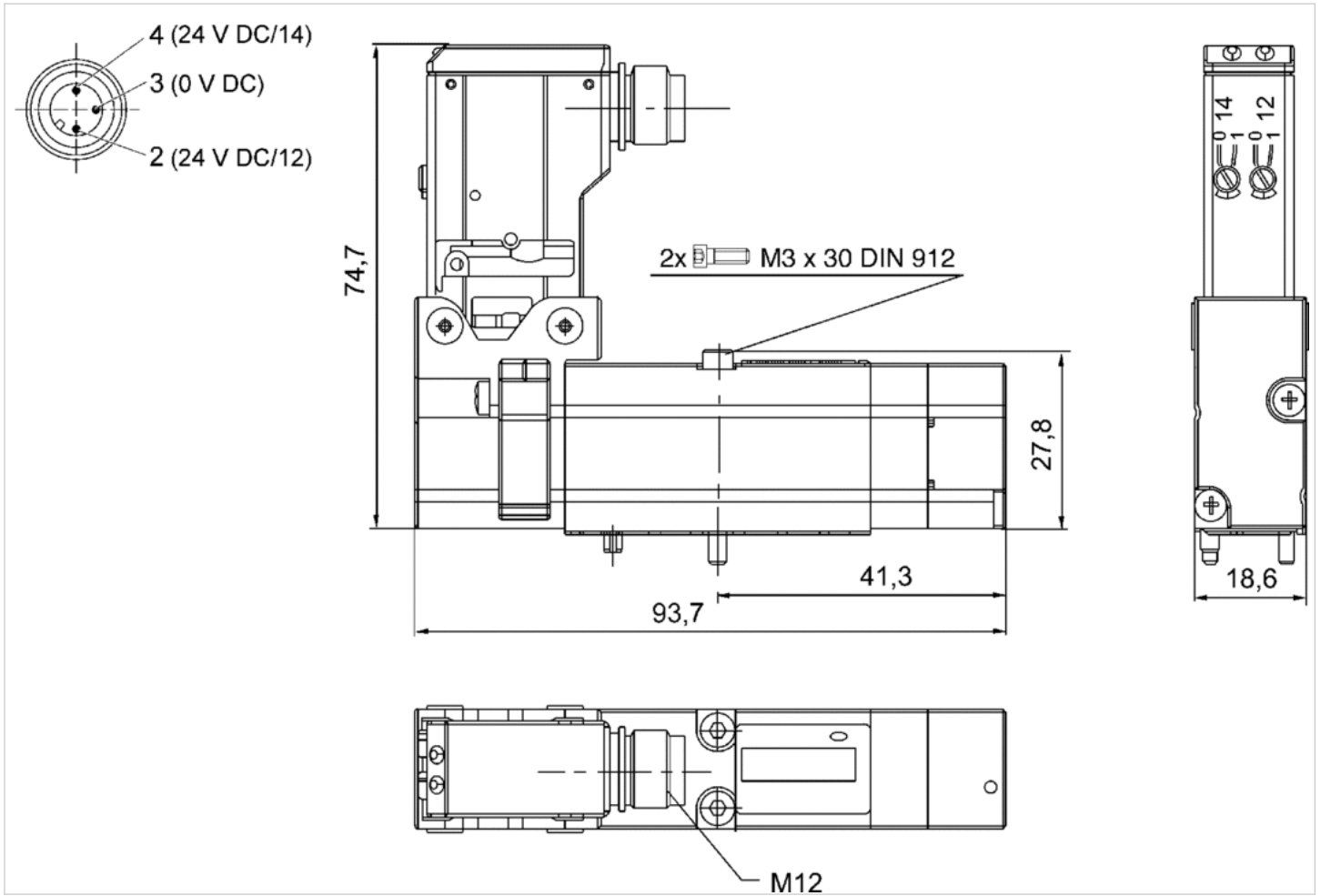
只可使用经过 AVENTICS 公司许可的油。详细信息请参见文档“技术信息”（MediaCentre 中获取）。

## 技术信息

外壳	铝材, 阳极氧化处理
密封	丙烯树脂, 氢化-丙烯腈-树脂
正面板	聚酰胺

规格

规格



## 2 x 3/2换向阀, 系列 CD02-AL

- ISO 15407-1
- 18 mm
- 2x3/2
- 常闭/常闭, 常开/常开, 常开/常闭
- Qn = 450 l/min
- 压缩空气 接口 出口 VDMA 02底板
- 电气连接 多芯插头, M12, 3-针
- 手动控制装置 锁定式



结构特点	滑阀, 正重叠
密封原理	软密封
组合原理 (闭锁原理)	底板原理
连接类型	底板连接
标准	ISO 15407-1, 18 mm
标准化电路接口	EN 61076-2-101
工作压力范围	见下表
控制压力 最小/最大	2,5 ... 10 bar
最低 / 最高环境温度	0 ... 50 °C
介质温度范围	0 ... 50 °C
介质	压缩空气
颗粒大小 max.	5 µm
压缩空气中的含油量	0 ... 5 mg/m <sup>3</sup>
额定流量Qn	450 l/min
防护等级,带接口	IP65
保护电路	TVS-二极管
发光二极管状态显示	黄色
暂载率	100 %
接通时间型号	见下表
关闭时间型号	见下表
安装螺钉	M3
重量	0,12 kg

### 技术数据

物料号		手动控制机构	额定电压 DC	电压容许误差 DC	功率 消耗 DC	先导
7472D02820		常闭/常闭	24 V	-15% / +20%	0,35 W	内部
7472D02826		常闭/常闭	24 V	-15% / +20%	0,35 W	外部的
7472D02821		常开/常开	24 V	-15% / +20%	0,35 W	内部
7472D02827		常开/常开	24 V	-15% / +20%	0,35 W	外部的
7472D02822		常开/常闭	24 V	-15% / +20%	0,35 W	内部
7472D02828		常开/常闭	24 V	-15% / +20%	0,35 W	外部的

物料号	工作压力范围	接通时间型号	关闭时间型号	电气连接 先导阀
7472D02820	2,5 ... 10 bar	13 ms	25 ms	多芯插头, M12, 3-针
7472D02826	2,5 ... 10 bar	13 ms	25 ms	多芯插头, M12, 3-针

青岛秉诚自动化设备有限公司  
地址: 中国 青岛市重庆南路99号海尔云街甲3号楼7F

服务热线: 4006-918-365  
网址: <http://www.iaventics.com>

传真: (86-532) 585-10-365  
Email: [sales@bechinás.com](mailto:sales@bechinás.com)

物料号	工作压力范围	接通时间型号	关闭时间型号	电气连接 先导阀
7472D02821	2,5 ... 10 bar	12 ms	20 ms	多芯插头, M12, 3-针
7472D02827	-0,8 ... 10 bar	12 ms	20 ms	多芯插头, M12, 3-针
7472D02822	2,5 ... 10 bar	13 ms	25 ms	多芯插头, M12, 3-针
7472D02828	-0,8 ... 10 bar	12 ms	25 ms	多芯插头, M12, 3-针

6 bar、 $\Delta p = 1$  bar 时的额定流量  $Q_n$ , 手动控制机构 = 手动控制机构

## 技术信息

不可超过最小控制压力，否则会导致故障电路和可能发生阀故障！

压力露点必须至少低于环境和介质温度  $15\text{ }^{\circ}\text{C}$ ，并且允许的最高温度为  $3\text{ }^{\circ}\text{C}$ 。

压缩空气的油含量必须在整个使用寿命中保持不变。

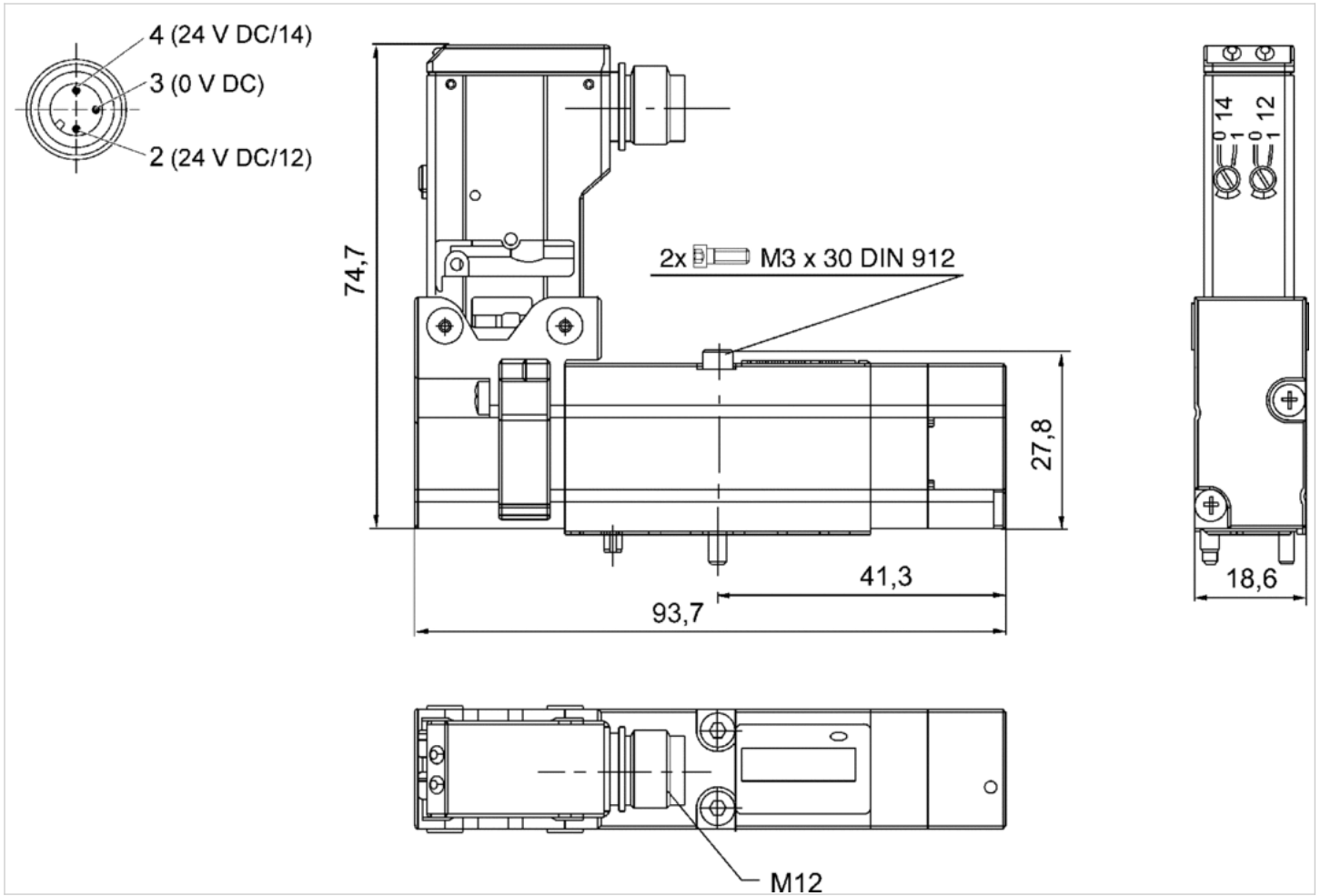
只可使用经过 AVENTICS 公司许可的油。详细信息请参见文档“技术信息”（MediaCentre 中获取）。

## 技术信息

外壳	铝材, 阳极氧化处理
密封	丙烯树脂, 氢化-丙烯腈-树脂
正面板	聚酰胺

规格

规格



## 二位五通换向阀, 系列 CD02-AL

- ISO 15407-1
- 18 mm
- 5/2
- 带弹簧复位/空气弹簧复位
- 单线圈, 双线圈
- $Q_n = 450 \text{ l/min}$
- 压缩空气 接口 出口 VDMA 02底板
- 电气连接 多芯插头, ISO 15217, C 型
- 手动控制装置 按钮式



结构特点	滑阀, 正重叠
先导	内部
密封原理	软密封
组合原理 (闭锁原理)	底板原理
连接类型	底板连接
标准	ISO 15407-1, 18 mm
标准化电路接口	ISO 15217
工作压力范围	见下表
控制压力 最小/最大	见下表
最低 / 最高环境温度	0 ... 50 °C
介质温度范围	0 ... 60 °C
介质	压缩空气
颗粒大小 max.	5 µm
压缩空气中的含油量	0 ... 5 mg/m <sup>3</sup>
额定流量 $Q_n$	450 l/min
防护等级,带接口	IP65
暂载率	100 %
接通时间型号	见下表
关闭时间型号	见下表
安装螺钉	M3
重量	见下表

## 技术数据

物料号		手动控制机构	额定电压 DC	额定电压 AC 50 Hz	额定电压 AC 60 Hz	电压容许误差 DC	电压容许误差 AC 50 Hz
0820038154			-	24 V	24 V	-	-10% / +10%
0820038152			24 V	-	-	-10% / +10%	-
0820038153			24 V	-	-	-10% / +10%	-
0820038155			-	110 V	110 V	-	-10% / +10%
0820038151			-	230 V	230 V	-	-10% / +10%
0820038654			-	24 V	-	-	-10% / +10%
0820038652			24 V	-	-	-10% / +10%	-
0820038653			24 V	-	-	-10% / +10%	-
0820038655			-	110 V	110 V	-	-10% / +10%
0820038651			-	230 V	230 V	-	-10% / +10%

物料号	电压容许误差 AC 60 Hz	功率消耗 DC	保持 功率 AC 50 Hz	保持 功率 AC 60 Hz	接通电源 AC 50 Hz	接通电源 AC 60 Hz
0820038154	-10% / +10%	-	1,6 VA	1,4 VA	2,2 VA	2 VA
0820038152	-	2 W	-	-	-	-
0820038153	-	1 W	-	-	-	-
0820038155	-10% / +10%	-	1,6 VA	1,4 VA	2,2 VA	2 VA
0820038151	-10% / +10%	-	1,6 VA	1,4 VA	2,2 VA	2 VA
0820038654	-10% / +10%	-	1,6 VA	1,4 VA	2,2 VA	2 VA
0820038652	-	2 W	-	-	-	-
0820038653	-	1 W	-	-	-	-
0820038655	-10% / +10%	-	1,6 VA	1,4 VA	2,2 VA	2 VA
0820038651	-10% / +10%	-	1,6 VA	1,4 VA	2,2 VA	2 VA

物料号	工作压力范围	控制压力 最小/最大	接通时间型号	关闭时间型号
0820038154	2 ... 10 bar	2 ... 10 bar	11 ms	14 ms
0820038152	2 ... 10 bar	2 ... 10 bar	11 ms	14 ms
0820038153	2 ... 10 bar	2 ... 10 bar	12 ms	16 ms
0820038155	2 ... 10 bar	2 ... 10 bar	11 ms	14 ms
0820038151	2 ... 10 bar	2 ... 10 bar	11 ms	14 ms
0820038654	1,5 ... 10 bar	1,5 ... 10 bar	8 ms	8 ms
0820038652	1,5 ... 10 bar	1,5 ... 10 bar	8 ms	8 ms
0820038653	1,5 ... 10 bar	1,5 ... 10 bar	10 ms	10 ms
0820038655	1,5 ... 10 bar	1,5 ... 10 bar	8 ms	8 ms
0820038651	1,5 ... 10 bar	1,5 ... 10 bar	8 ms	8 ms

物料号	电气连接 先导阀	重量	
0820038154	多芯插头, ISO 15217, C 型	0,11 kg	-
0820038152	多芯插头, ISO 15217, C 型	0,11 kg	-
0820038153	多芯插头, ISO 15217, C 型	0,11 kg	1)
0820038155	多芯插头, ISO 15217, C 型	0,11 kg	-
0820038654	多芯插头, ISO 15217, C 型	0,11 kg	-

物料号	电气连接 先导阀	重量	
0820038654	多芯插头, ISO 15217, C 型	0,16 kg	-
0820038652	多芯插头, ISO 15217, C 型	0,16 kg	-
0820038653	多芯插头, ISO 15217, C 型	0,16 kg	1)
0820038655	多芯插头, ISO 15217, C 型	0,16 kg	-
0820038651	多芯插头, ISO 15217, C 型	0,16 kg	-

6 bar、 $\Delta p = 1$  bar 时的额定流量  $Q_n$ , 手动控制机构 = 手动控制机构

1) 微能耗

## 技术信息

不可超过最小控制压力，否则会导致故障电路和可能发生阀故障！

压力露点必须至少低于环境和介质温度  $15\text{ }^{\circ}\text{C}$ ，并且允许的最高温度为  $3\text{ }^{\circ}\text{C}$ 。

压缩空气的油含量必须在整个使用寿命中保持不变。

只可使用经过 AVENTICS 公司许可的油。详细信息请参见文档“技术信息”（MediaCentre 中获取）。

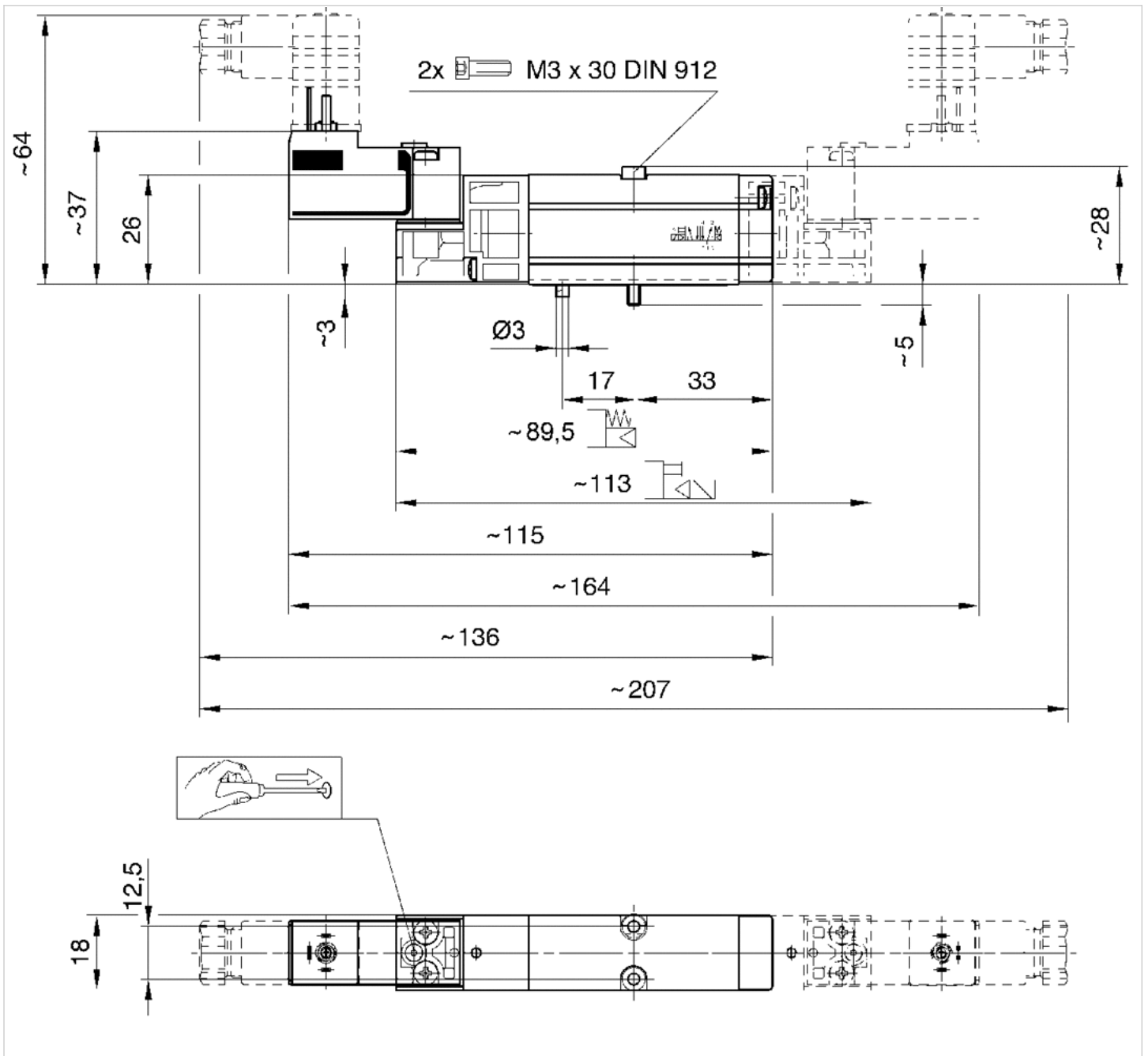
## 技术信息

外壳	铝材, 阳极氧化处理
密封	丙烯树脂, 氢化-丙烯腈-树脂
正面板	聚酰胺



规格

规格



## 二位五通换向阀, 系列 CD02-AL

- ISO 15407-1
- 18 mm
- 5/2
- 带弹簧复位/空气弹簧复位
- 单线圈, 双线圈
- $Q_n = 450 \text{ l/min}$
- 压缩空气 接口 出口 VDMA 02底板
- 电气连接 多芯插头, ISO 15217, C 型
- 手动控制装置 锁定式



结构特点	滑阀, 正重叠
先导	内部
密封原理	软密封
组合原理 (闭锁原理)	底板原理
连接类型	底板连接
标准	ISO 15407-1, 18 mm
标准化电路接口	ISO 15217
工作压力范围	见下表
控制压力 最小/最大	见下表
最低 / 最高环境温度	0 ... 50 °C
介质温度范围	0 ... 60 °C
介质	压缩空气
颗粒大小 max.	5 µm
压缩空气中的含油量	0 ... 5 mg/m <sup>3</sup>
额定流量 $Q_n$	450 l/min
防护等级,带接口	IP65
暂载率	100 %
接通时间型号	见下表
关闭时间型号	见下表
安装螺钉	M3
重量	见下表

## 技术数据

物料号		手动控制机构	额定电压 DC	额定电压 AC 50 Hz	额定电压 AC 60 Hz	电压容许误差 DC	电压容许误差 AC 50 Hz
0820038178			-	24 V	24 V	-	-10% / +10%
0820038176			24 V	-	-	-10% / +10%	-
0820038177			24 V	-	-	-10% / +10%	-
0820038179			-	110 V	110 V	-	-10% / +10%
0820038175			-	230 V	230 V	-	-10% / +10%
0820038955		-	-	-	-	-	-
0820038678			-	24 V	24 V	-	-10% / +10%
0820038676			24 V	-	-	-10% / +10%	-
0820038677			24 V	-	-	-10% / +10%	-
0820038679			-	110 V	110 V	-	-10% / +10%
0820038675			-	230 V	230 V	-	-10% / +10%
0820038957		-	-	-	-	-	-

物料号	电压容许误差 AC 60 Hz	功率消耗 DC	保持 功率 AC 50 Hz	保持 功率 AC 60 Hz	接通电源 AC 50 Hz	接通电源 AC 60 Hz
0820038178	-10% / +10%	-	1,6 VA	1,4 VA	2,2 VA	2 VA
0820038176	-	2 W	-	-	-	-
0820038177	-	1 W	-	-	-	-
0820038179	-10% / +10%	-	1,6 VA	1,4 VA	2,2 VA	2 VA
0820038175	-10% / +10%	-	1,6 VA	1,4 VA	2,2 VA	2 VA
0820038955	-	-	-	-	-	-
0820038678	-10% / +10%	-	1,6 VA	1,4 VA	2,2 VA	2 VA
0820038676	-	2 W	-	-	-	-
0820038677	-	1 W	-	-	-	-
0820038679	-10% / +10%	-	1,6 VA	1,4 VA	2,2 VA	2 VA
0820038675	-10% / +10%	-	1,6 VA	1,4 VA	2,2 VA	2 VA
0820038957	-	-	-	-	-	-

物料号	工作压力范围	控制压力 最小/最大	接通时间型号	关闭时间型号
0820038178	2 ... 10 bar	2 ... 10 bar	11 ms	14 ms
0820038176	2 ... 10 bar	2 ... 10 bar	11 ms	14 ms
0820038177	2 ... 10 bar	2 ... 10 bar	12 ms	16 ms
0820038179	2 ... 10 bar	2 ... 10 bar	11 ms	14 ms
0820038175	2 ... 10 bar	2 ... 10 bar	11 ms	14 ms
0820038955	2 ... 10 bar	2 ... 10 bar	-	-
0820038678	1,5 ... 10 bar	1,5 ... 10 bar	8 ms	8 ms
0820038676	1,5 ... 10 bar	1,5 ... 10 bar	8 ms	8 ms
0820038677	1,5 ... 10 bar	1,5 ... 10 bar	10 ms	10 ms
0820038679	1,5 ... 10 bar	1,5 ... 10 bar	8 ms	8 ms
0820038675	1,5 ... 10 bar	1,5 ... 10 bar	8 ms	8 ms
0820038957	1,5 ... 10 bar	1,5 ... 10 bar	-	-

物料号	电气连接 先导阀	带有导线盒的基础阀门	重量	
0820038178	多芯插头, ISO 15217, C 型	-	0,11 kg	-
0820038176	多芯插头, ISO 15217, C 型	-	0,11 kg	-
0820038177	多芯插头, ISO 15217, C 型	-	0,11 kg	1)
0820038179	多芯插头, ISO 15217, C 型	-	0,11 kg	-
0820038175	多芯插头, ISO 15217, C 型	-	0,11 kg	-
0820038955	多芯插头, ISO 15217, C 型	不带先导阀的基阀	0,08 kg	-
0820038678	多芯插头, ISO 15217, C 型	-	0,16 kg	-
0820038676	多芯插头, ISO 15217, C 型	-	0,16 kg	-
0820038677	多芯插头, ISO 15217, C 型	-	0,16 kg	1)
0820038679	多芯插头, ISO 15217, C 型	-	0,16 kg	-
0820038675	多芯插头, ISO 15217, C 型	-	0,16 kg	-
0820038957	多芯插头, ISO 15217, C 型	不带先导阀的基阀	0,1 kg	-

6 bar、 $\Delta p = 1$  bar 时的额定流量  $Q_n$ , 手动控制机构 = 手动控制机构

1) 微能耗

## 技术信息

不可超过最小控制压力，否则会导致故障电路和可能发生阀故障！

压力露点必须至少低于环境和介质温度  $15\text{ }^{\circ}\text{C}$ ，并且允许的最高温度为  $3\text{ }^{\circ}\text{C}$ 。

压缩空气的油含量必须在整个使用寿命中保持不变。

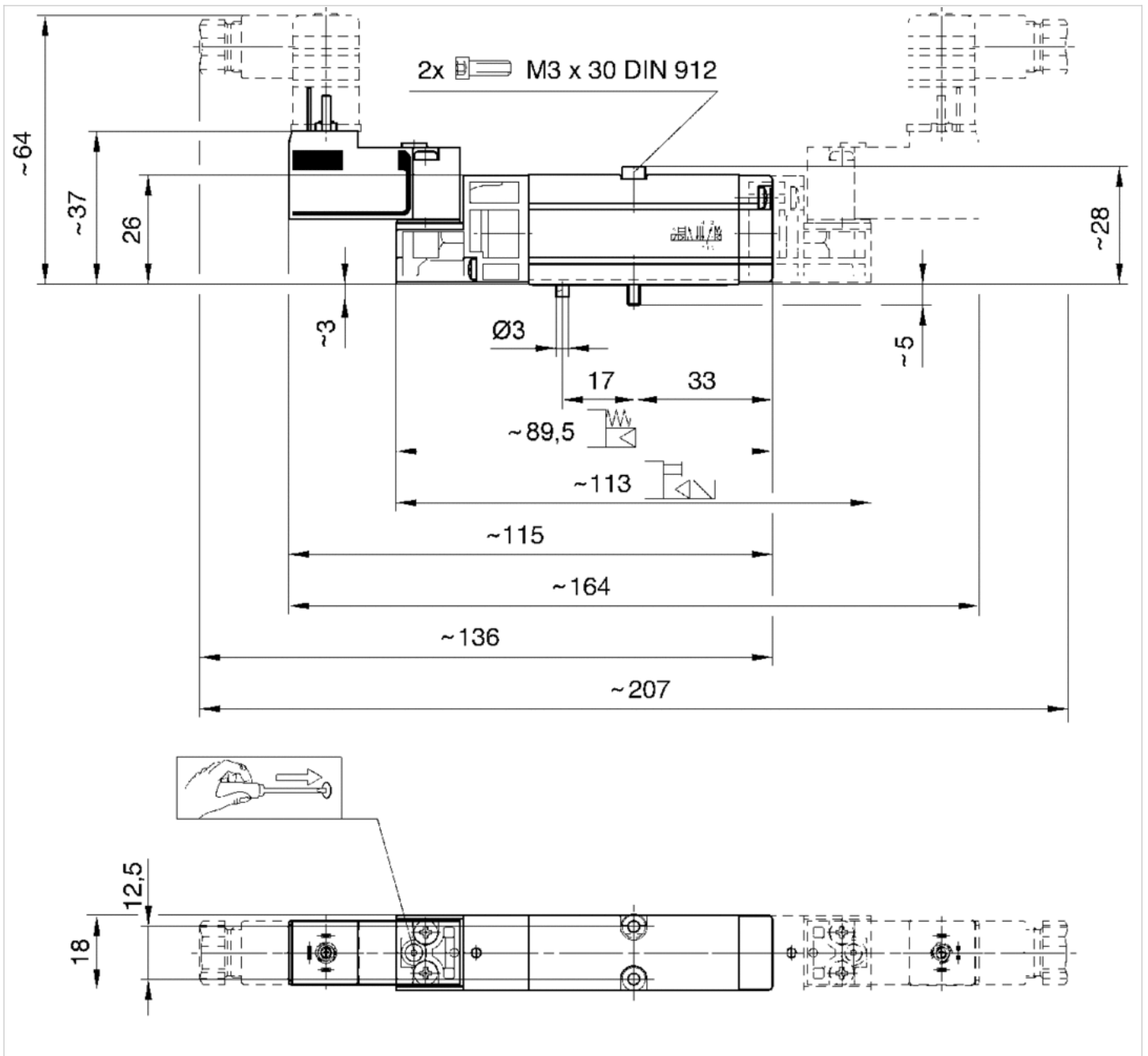
只可使用经过 AVENTICS 公司许可的油。详细信息请参见文档“技术信息”（MediaCentre 中获取）。

## 技术信息

外壳	铝材, 阳极氧化处理
密封	丙烯树胶, 氢化-丙烯腈-树胶
正面板	聚酰胺

规格

规格



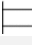

## 二位五通换向阀, 系列 CD02-AL

- ISO 15407-1
- 18 mm
- 5/2
- 带弹簧复位/空气弹簧复位
- 单线圈, 双线圈
- $Q_n = 450 \text{ l/min}$
- 压缩空气 接口 出口 VDMA 02底板
- 电气连接 多芯插头, ISO 15217, C 型
- 手动控制装置 按钮式



结构特点	滑阀, 正重叠
先导	外部的
密封原理	软密封
组合原理 (闭锁原理)	底板原理
连接类型	底板连接
标准	ISO 15407-1, 18 mm
标准化电路接口	ISO 15217
工作压力范围	-0,9 ... 10 bar
控制压力 最小/最大	见下表
最低 / 最高环境温度	0 ... 50 °C
介质温度范围	0 ... 60 °C
介质	压缩空气
颗粒大小 max.	5 µm
压缩空气中的含油量	0 ... 5 mg/m <sup>3</sup>
额定流量 $Q_n$	450 l/min
防护等级,带接口	IP65
暂载率	100 %
接通时间型号	见下表
关闭时间型号	见下表
安装螺钉	M3
重量	见下表

### 技术数据

物料号	手动控制机构	额定电压 DC	电压容许误差 DC	功率 消耗 DC	控制压力 最小/最大
0820038157		24 V	-10% / +10%	2 W	2 ... 10 bar
0820038959	-	-	-	-	2 ... 10 bar
0820038657		24 V	-10% / +10%	2 W	1,5 ... 10 bar
0820038961	-	-	-	-	1,5 ... 10 bar

物料号	接通时间型号	关闭时间型号	电气连接 先导阀	带有导线盒的基础阀门	重量
0820038157	11 ms	14 ms	多芯插头, ISO 15217, C 型	-	0,11 kg
0820038959	-	-	多芯插头, ISO 15217, C 型	不带先导阀的基阀	0,08 kg
0820038657	8 ms	10 ms	多芯插头, ISO 15217, C 型	-	0,16 kg
0820038961	-	-	多芯插头, ISO 15217, C 型	不带先导阀的基阀	0,1 kg

青岛秉诚自动化设备有限公司  
地址: 中国·青岛市重庆南路99号海尔云街甲3号楼7F

服务热线: 4006-918-365  
网址: <http://www.iaventics.com>

传真: (86-532) 585-10-365  
Email: [sales@bechinads.com](mailto:sales@bechinads.com)

6 bar、 $\Delta p = 1$  bar 时的额定流量  $Q_n$ , 手动控制机构 = 手动控制机构

## 技术信息

不可超过最小控制压力，否则会导致故障电路和可能发生阀故障！

压力露点必须至少低于环境和介质温度  $15\text{ }^{\circ}\text{C}$ ，并且允许的最高温度为  $3\text{ }^{\circ}\text{C}$ 。

压缩空气的油含量必须在整个使用寿命中保持不变。

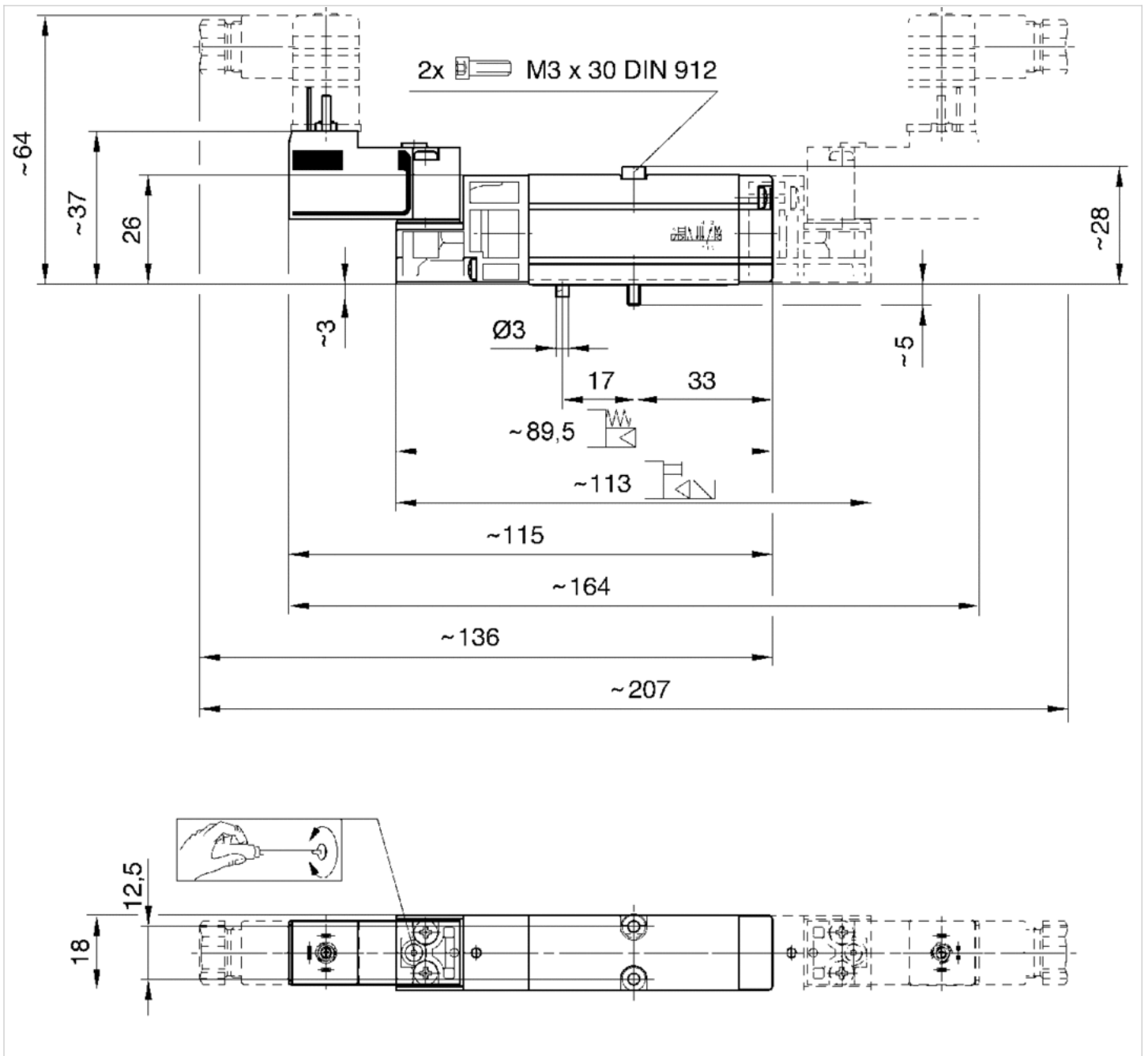
只可使用经过 AVENTICS 公司许可的油。详细信息请参见文档“技术信息”（MediaCentre 中获取）。

## 技术信息

外壳	铝材, 阳极氧化处理
密封	丙烯树胶, 氢化-丙烯腈-树胶
正面板	聚酰胺

规格

规格





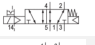

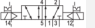

## 二位五通换向阀, 系列 CD02-AL

- ISO 15407-1
- 18 mm
- 5/2
- 带弹簧复位/空气弹簧复位
- 单线圈, 双线圈
- $Q_n = 450 \text{ l/min}$
- 压缩空气 接口 出口 VDMA 02底板
- 电气连接 多芯插头, ISO 15217, C 型
- 手动控制装置 锁定式



结构特点	滑阀, 正重叠
先导	外部的
密封原理	软密封
组合原理 (闭锁原理)	底板原理
连接类型	底板连接
标准	ISO 15407-1, 18 mm
标准化电路接口	ISO 15217
工作压力范围	-0,9 ... 10 bar
控制压力 最小/最大	见下表
最低 / 最高环境温度	0 ... 50 °C
介质温度范围	0 ... 60 °C
介质	压缩空气
颗粒大小 max.	5 $\mu\text{m}$
压缩空气中的含油量	0 ... 5 mg/m <sup>3</sup>
额定流量 $Q_n$	450 l/min
防护等级,带接口	IP65
暂载率	100 %
接通时间型号	见下表
关闭时间型号	见下表
安装螺钉	M3
重量	见下表

### 技术数据

物料号		手动控制机构	额定电压 DC	电压容许误差 DC	功率 消耗 DC	控制压力 最小/最大
0820038181			24 V	-10% / +10%	2 W	2 ... 10 bar
0820038681			24 V	-10% / +10%	2 W	1,5 ... 10 bar

物料号	接通时间型号	关闭时间型号	电气连接 先导阀	重量
0820038181	11 ms	14 ms	多芯插头, ISO 15217, C 型	0,11 kg
0820038681	8 ms	10 ms	多芯插头, ISO 15217, C 型	0,16 kg

6 bar、 $\Delta p = 1 \text{ bar}$  时的额定流量  $Q_n$ , 手动控制机构 = 手动控制机构

## 技术信息

不可超过最小控制压力，否则会导致故障电路和可能发生阀故障！

压力露点必须至少低于环境和介质温度 15 °C ，并且允许的最高温度为 3 °C 。

压缩空气的油含量必须在整个使用寿命中保持不变。

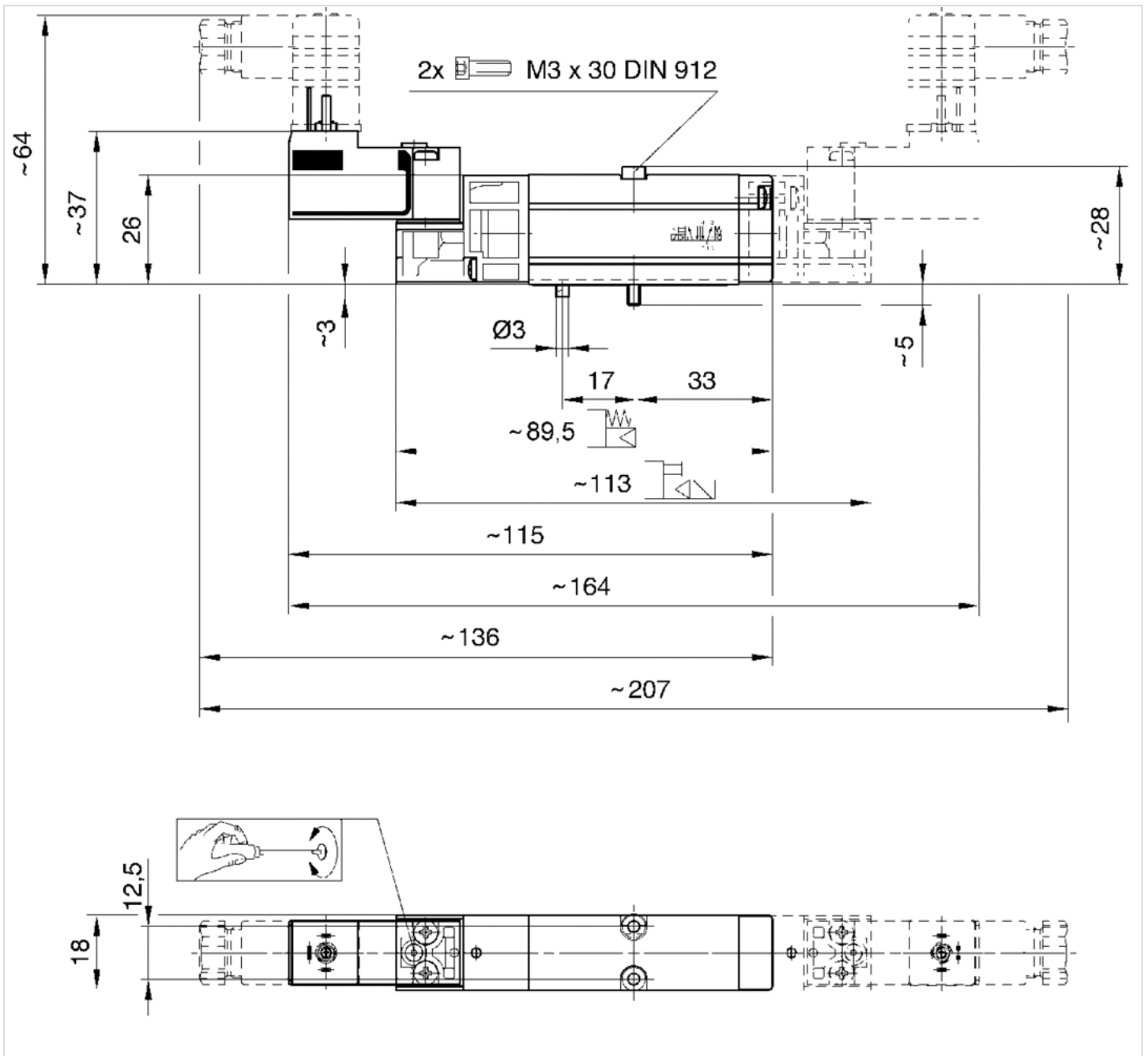
只可使用经过 AVENTICS 公司许可的油。详细信息请参见文档“技术信息”（ MediaCentre 中获取 ）。

## 技术信息

外壳	铝材, 阳极氧化处理
密封	丙烯树胶, 氢化-丙烯腈-树胶
正面板	聚酰胺

规格

规格



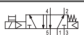
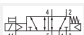
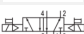
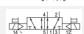
## 二位五通换向阀, 系列 CD02-AL

- ISO 15407-1
- 18 mm
- 5/2
- 带弹簧复位/空气弹簧复位
- 双线圈
- $Q_n = 450 \text{ l/min}$
- 压缩空气 接口 出口 VDMA 02底板
- 电气连接 多芯插头, M12, 3-针
- 手动控制装置 按钮式



结构特点	滑阀, 正重叠
密封原理	软密封
组合原理 (闭锁原理)	底板原理
连接类型	底板连接
标准	ISO 15407-1, 18 mm
标准化电路接口	EN 61076-2-101
工作压力范围	见下表
控制压力 最小/最大	2,5 ... 10 bar
最低 / 最高环境温度	0 ... 50 °C
介质温度范围	0 ... 50 °C
介质	压缩空气
颗粒大小 max.	5 µm
压缩空气中的含油量	0 ... 5 mg/m <sup>3</sup>
额定流量 $Q_n$	450 l/min
防护等级,带接口	IP65
保护电路	TVS-二极管
发光二极管状态显示	黄色
暂载率	100 %
接通时间型号	见下表
关闭时间型号	见下表
安装螺钉	M3
重量	0,12 kg

### 技术数据

物料号	手动控制机构	额定电压 DC	电压容许误差 DC	功率 消耗 DC	先导	工作压力范围
R422000306		24 V	-15% / +20%	0,35 W	内部	2,5 ... 10 bar
7472D02833		24 V	-15% / +20%	0,35 W	外部的	-0,8 ... 10 bar
R422000307		24 V	-15% / +20%	0,35 W	内部	2,5 ... 10 bar
7472D02834		24 V	-15% / +20%	0,35 W	外部的	-0,8 ... 10 bar

物料号	接通时间型号	关闭时间型号	电气连接 先导阀
R422000306	12 ms	21 ms	多芯插头, M12, 3-针
7472D02833	12 ms	21 ms	多芯插头, M12, 3-针

物料号	接通时间型号	关闭时间型号	电气连接 先导阀
7472D02834	14 ms	14 ms	多芯插头, M12, 3-针

6 bar、 $\Delta p = 1$  bar 时的额定流量  $Q_n$ , 手动控制机构 = 手动控制机构

## 技术信息

不可超过最小控制压力，否则会导致故障电路和可能发生阀故障！

压力露点必须至少低于环境和介质温度  $15\text{ }^{\circ}\text{C}$ ，并且允许的最高温度为  $3\text{ }^{\circ}\text{C}$ 。

压缩空气的油含量必须在整个使用寿命中保持不变。

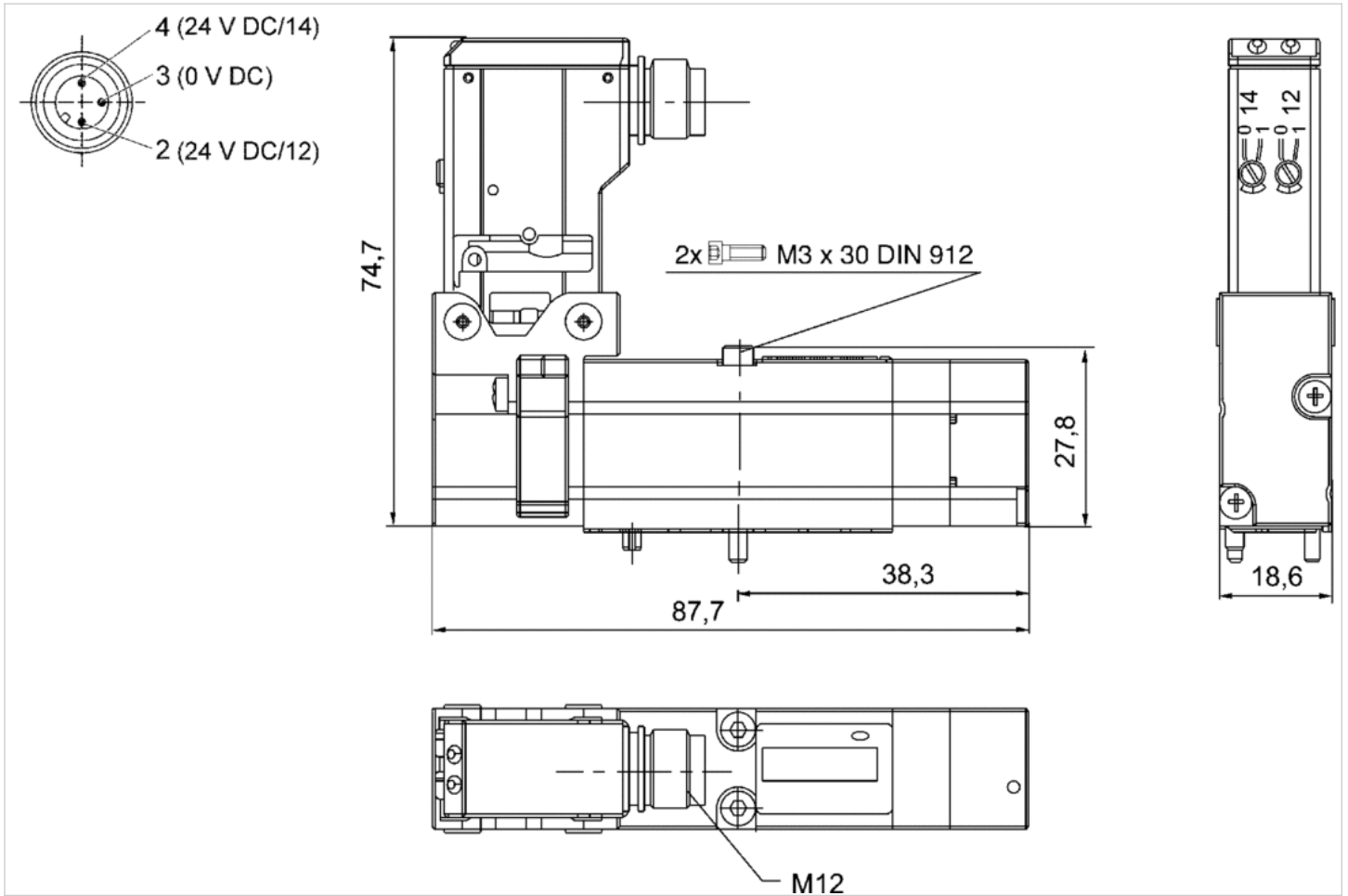
只可使用经过 AVENTICS 公司许可的油。详细信息请参见文档“技术信息”（MediaCentre 中获取）。

## 技术信息

外壳	铝材, 阳极氧化处理
密封	丙烯树胶, 氢化-丙烯腈-树胶
正面板	聚酰胺

规格

规格






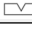
## 二位五通换向阀, 系列 CD02-AL

- ISO 15407-1
- 18 mm
- 5/2
- 带弹簧复位/空气弹簧复位
- 双线圈, 单线圈
- $Q_n = 450 \text{ l/min}$
- 压缩空气 接口 出口 VDMA 02底板
- 电气连接 多芯插头, M12, 3-针
- 手动控制装置 锁定式



结构特点	滑阀, 正重叠
密封原理	软密封
组合原理 (闭锁原理)	底板原理
连接类型	底板连接
标准	ISO 15407-1, 18 mm
标准化电路接口	EN 61076-2-101
工作压力范围	见下表
控制压力 最小/最大	2,5 ... 10 bar
最低 / 最高环境温度	0 ... 50 °C
介质温度范围	0 ... 50 °C
介质	压缩空气
颗粒大小 max.	5 µm
压缩空气中的含油量	0 ... 5 mg/m <sup>3</sup>
额定流量 $Q_n$	450 l/min
防护等级,带接口	IP65
保护电路	TVS-二极管
发光二极管状态显示	黄色
暂载率	100 %
接通时间型号	见下表
关闭时间型号	见下表
安装螺钉	M3
重量	0,12 kg

### 技术数据

物料号	手动控制机构	额定电压 DC	电压容许误差 DC	功率 消耗 DC	先导	工作压力范围
7472D02832		24 V	-15% / +20%	0,35 W	内部	2,5 ... 10 bar
7472D02836		24 V	-15% / +20%	0,35 W	外部的	-0,8 ... 10 bar
7472D02831		24 V	-15% / +20%	0,35 W	内部	2,5 ... 10 bar
7472D02835		24 V	-15% / +20%	0,35 W	外部的	-0,8 ... 10 bar

物料号	接通时间型号	关闭时间型号	电气连接 先导阀
7472D02832	14 ms	14 ms	多芯插头, M12, 3-针
7472D02836	14 ms	14 ms	多芯插头, M12, 3-针

物料号	接通时间型号	关闭时间型号	电气连接 先导阀
7472D02835	12 ms	21 ms	多芯插头, M12, 3-针

6 bar、 $\Delta p = 1$  bar 时的额定流量  $Q_n$ , 手动控制机构 = 手动控制机构

## 技术信息

不可超过最小控制压力，否则会导致故障电路和可能发生阀故障！

压力露点必须至少低于环境和介质温度  $15\text{ }^{\circ}\text{C}$ ，并且允许的最高温度为  $3\text{ }^{\circ}\text{C}$ 。

压缩空气的油含量必须在整个使用寿命中保持不变。

只可使用经过 AVENTICS 公司许可的油。详细信息请参见文档“技术信息”（MediaCentre 中获取）。

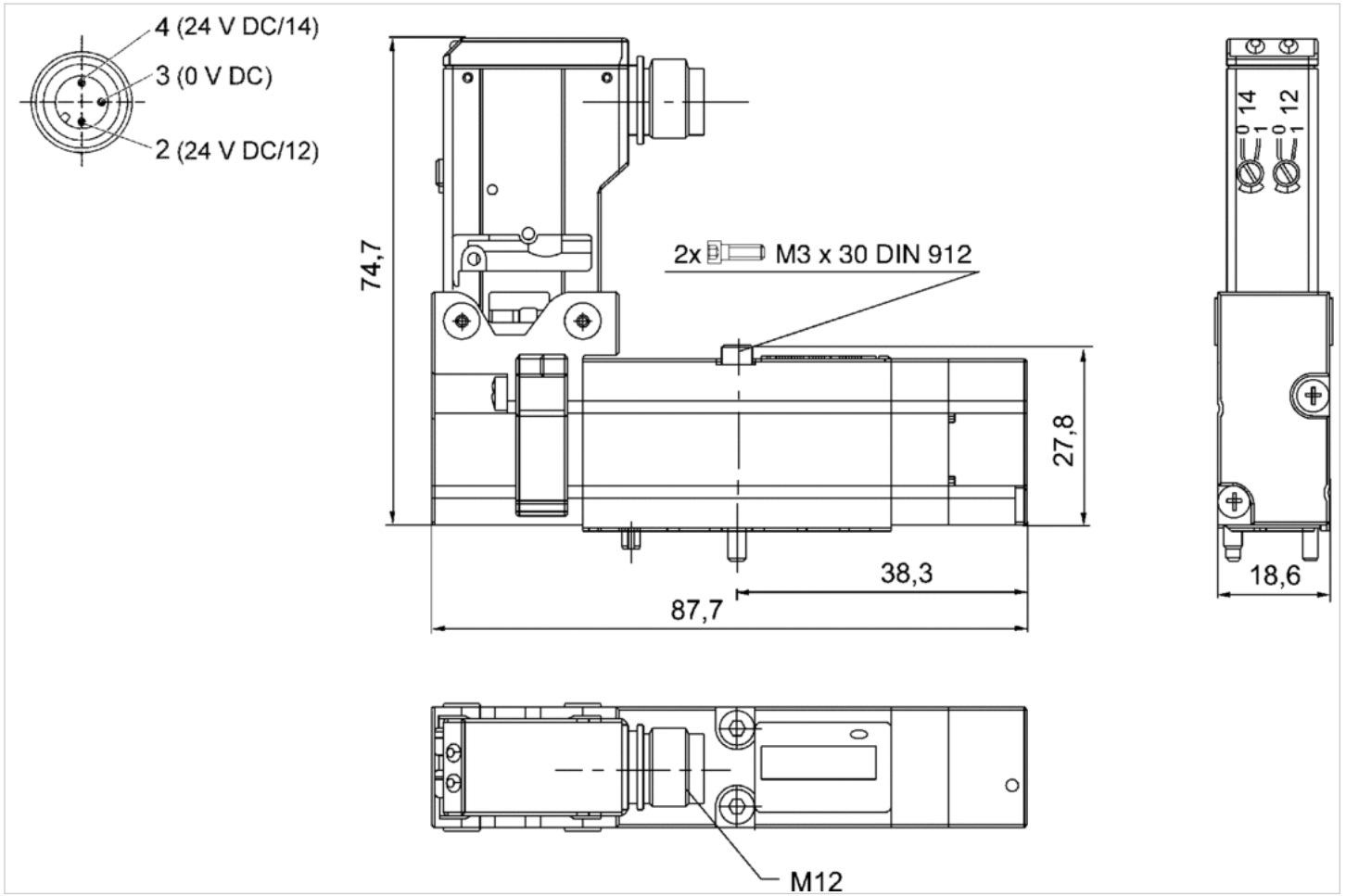
## 技术信息

外壳	铝材, 阳极氧化处理
密封	丙烯树胶, 氢化-丙烯腈-树胶
正面板	聚酰胺



规格

规格



## 三位五通换向阀, 系列 CD02-AL

- ISO 15407-1
- 18 mm
- 5/3
- 中位封闭, 中位排气, 中位增压
- $Q_n = 250-400 \text{ l/min}$
- 压缩空气 接口 出口 VDMA 02底板
- 电气连接 2, 多芯插头, ISO 15217, C 型
- 手动控制装置 按钮式



结构特点	滑阀, 正重叠
密封原理	软密封
组合原理 (闭锁原理)	底板原理
连接类型	底板连接
标准	ISO 15407-1, 18 mm
标准化电路接口	ISO 15217
工作压力范围	2,2 ... 10 bar
控制压力 最小/最大	2,2 ... 10 bar
最低 / 最高环境温度	0 ... 50 °C
介质温度范围	0 ... 60 °C
介质	压缩空气
颗粒大小 max.	5 $\mu\text{m}$
压缩空气中的含油量	0 ... 5 $\text{mg/m}^3$
额定流量 $Q_n$	见下表
防护等级,带接口	IP65
防护等级,无阀连接器	见下表
暂载率	100 %
接通时间型号	见下表
关闭时间型号	见下表
安装螺钉	M3
重量	0,17 kg

### 技术数据

物料号		手动控制机构	额定电压 DC	额定电压 AC 50 Hz	额定电压 AC 60 Hz	电压容许误差 DC	电压容许误差 AC 50 Hz
0820039218			-	24 V	24 V	-	-10% / +10%
0820039216			24 V	-	-	-10% / +10%	-
0820039217			24 V	-	-	-10% / +10%	-
0820039219			-	110 V	110 V	-	-10% / +10%
0820039215			-	230 V	230 V	-	-10% / +10%
0820039943			-	-	-	-	-
0820039233			-	24 V	24 V	-	-10% / +10%
0820039231			24 V	-	-	-10% / +10%	-
0820039232			24 V	-	-	-10% / +10%	-
0820039234			-	110 V	110 V	-	-10% / +10%
0820039230			-	230 V	230 V	-	-10% / +10%
0820039944	青岛乘诚自动化设备有限公司		-	-	-	-	-

地址: 中国 青岛市重庆南路99号海尔云街甲3号楼7F

服务热线: 4006-918-365

网址: <http://www.iaventics.com>

传真: (86-532)585-10-365

Email: [sales@bechinas.com](mailto:sales@bechinas.com)

物料号	手动控制机构	额定电压 DC	额定电压 AC 50 Hz	额定电压 AC 60 Hz	电压容许误差 DC	电压容许误差 AC 50 Hz
0820039263		-	24 V	24 V	-	-10% / +10%
0820039261		24 V	-	-	-10% / +10%	-
0820039262		24 V	-	-	-10% / +10%	-
0820039264		-	110 V	110 V	-	-10% / +10%
0820039260		-	230 V	230 V	-	-10% / +10%
0820039945		-	-	-	-	-

物料号	电压容许误差 AC 60 Hz	功率消耗 DC	保持 功率 AC 50 Hz	保持 功率 AC 60 Hz	接通电源 AC 50 Hz	接通电源 AC 60 Hz	先导
0820039218	-10% / +10%	-	1,6 VA	1,4 VA	2,2 VA	2 VA	内部
0820039216	-	2 W	-	-	-	-	内部
0820039217	-	1 W	-	-	-	-	内部
0820039219	-10% / +10%	-	1,6 VA	1,4 VA	2,2 VA	2 VA	内部
0820039215	-10% / +10%	-	1,6 VA	1,4 VA	2,2 VA	2 VA	内部
0820039943	-	-	-	-	-	-	外部的
0820039233	-10% / +10%	-	1,6 VA	1,4 VA	2,2 VA	2 VA	内部
0820039231	-	2 W	-	-	-	-	内部
0820039232	-	1 W	-	-	-	-	内部
0820039234	-10% / +10%	-	1,6 VA	1,4 VA	2,2 VA	2 VA	内部
0820039230	-10% / +10%	-	1,6 VA	1,4 VA	2,2 VA	2 VA	内部
0820039944	-	-	-	-	-	-	外部的
0820039263	-10% / +10%	-	1,6 VA	1,4 VA	2,2 VA	2 VA	内部
0820039261	-	2 W	-	-	-	-	内部
0820039262	-	1 W	-	-	-	-	内部
0820039264	-10% / +10%	-	1,6 VA	1,4 VA	2,2 VA	2 VA	内部
0820039260	-10% / +10%	-	1,6 VA	1,4 VA	2,2 VA	2 VA	内部
0820039945	-	-	-	-	-	-	外部的

物料号	额定流量Qn	接通时间型号	关闭时间型号	电气连接 先导阀
0820039218	400 l/min	9 ms	20 ms	2, 多芯插头, ISO 15217, C 型
0820039216	400 l/min	9 ms	20 ms	2, 多芯插头, ISO 15217, C 型
0820039217	400 l/min	11 ms	23 ms	2, 多芯插头, ISO 15217, C 型
0820039219	400 l/min	9 ms	20 ms	2, 多芯插头, ISO 15217, C 型
0820039215	400 l/min	9 ms	20 ms	2, 多芯插头, ISO 15217, C 型
0820039943	400 l/min	-	-	2, 多芯插头, ISO 15217, C 型
0820039233	250 l/min	9 ms	20 ms	2, 多芯插头, ISO 15217, C 型
0820039231	250 l/min	9 ms	20 ms	2, 多芯插头, ISO 15217, C 型
0820039232	250 l/min	11 ms	23 ms	2, 多芯插头, ISO 15217, C 型
0820039234	250 l/min	9 ms	20 ms	2, 多芯插头, ISO 15217, C 型
0820039230	250 l/min	9 ms	20 ms	2, 多芯插头, ISO 15217, C 型
0820039944	250 l/min	-	-	2, 多芯插头, ISO 15217, C 型
0820039263	250 l/min	9 ms	20 ms	2, 多芯插头, ISO 15217, C 型
0820039261	250 l/min	9 ms	20 ms	2, 多芯插头, ISO 15217, C 型
0820039262	250 l/min	11 ms	23 ms	2, 多芯插头, ISO 15217, C 型
0820039264	250 l/min	9 ms	20 ms	2, 多芯插头, ISO 15217, C 型

物料号	额定流量Qn	接通时间型号	关闭时间型号	电气连接 先导阀
0820039260	250 l/min	9 ms	20 ms	2, 多芯插头, ISO 15217, C 型
0820039945	250 l/min	-	-	2, 多芯插头, ISO 15217, C 型

物料号	带有导线盒的基础阀门	
0820039218	-	-
0820039216	-	-
0820039217	-	1)
0820039219	-	-
0820039215	-	-
0820039943	不带先导阀的基阀	-
0820039233	-	-
0820039231	-	-
0820039232	-	1)
0820039234	-	-
0820039230	-	-
0820039944	不带先导阀的基阀	-
0820039263	-	-
0820039261	-	-
0820039262	-	1)
0820039264	-	-
0820039260	-	-
0820039945	不带先导阀的基阀	-

6 bar、 $\Delta p = 1$  bar 时的额定流量 Qn, 手动控制机构 = 手动控制机构

1) 微能耗

## 技术信息

不可超过最小控制压力，否则会导致故障电路和可能发生阀故障！

压力露点必须至少低于环境和介质温度 15 °C，并且允许的最高温度为 3 °C。

压缩空气的油含量必须在整个使用寿命中保持不变。

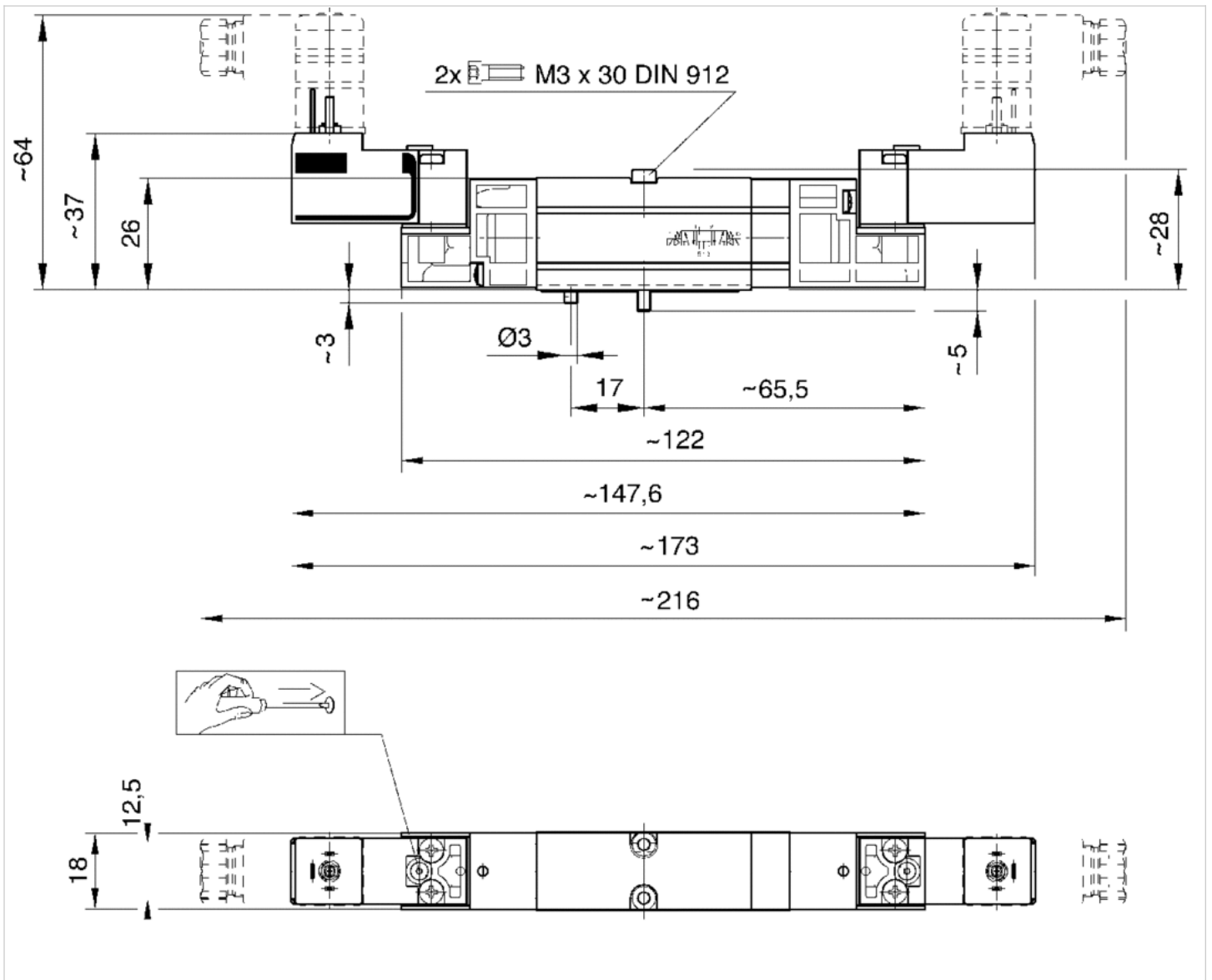
只可使用经过 AVENTICS 公司许可的油。详细信息请参见文档“技术信息”（MediaCentre 中获取）。

## 技术信息

外壳	铝材, 阳极氧化处理
密封	丙烯树胶, 氢化-丙烯腈-树胶, 丙烯树胶
正面板	聚酰胺
螺纹管套	铝材

规格

规格



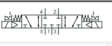
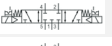



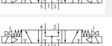

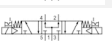



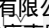

# 三位五通换向阀, 系列 CD02-AL

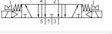
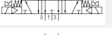
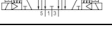
- ISO 15407-1
- 18 mm
- 5/3
- 中位封闭, 中位增压, 中位排气
- $Q_n = 250-400 \text{ l/min}$
- 压缩空气 接口 出口 VDMA 02底板
- 电气连接 2, 多芯插头, ISO 15217, C 型
- 手动控制装置 锁定式



结构特点	滑阀, 正重叠
先导	内部
密封原理	软密封
组合原理 (闭锁原理)	底板原理
连接类型	底板连接
标准	ISO 15407-1, 18 mm
标准化电路接口	ISO 15217
工作压力范围	2,2 ... 10 bar
控制压力 最小/最大	2,2 ... 10 bar
最低 / 最高环境温度	0 ... 50 °C
介质温度范围	0 ... 60 °C
介质	压缩空气
颗粒大小 max.	5 $\mu\text{m}$
压缩空气中的含油量	0 ... 5 $\text{mg/m}^3$
额定流量 $Q_n$	见下表
防护等级,带接口	IP65
暂载率	100 %
接通时间型号	见下表
关闭时间型号	见下表
安装螺钉	M3
重量	0,17 kg

## 技术数据

物料号		手动控制机构	额定电压 DC	额定电压 AC 50 Hz	额定电压 AC 60 Hz	电压容许误差 DC	电压容许误差 AC 50 Hz
0820039318			-	24 V	24 V	-	-10% / +10%
0820039316			24 V	-	-	-10% / +10%	-
0820039317			24 V	-	-	-10% / +10%	-
0820039319			-	110 V	110 V	-	-10% / +10%
0820039315			-	230 V	230 V	-	-10% / +10%
0820039363			-	24 V	24 V	-	-10% / +10%
0820039361			24 V	-	-	-10% / +10%	-
0820039362			24 V	-	-	-10% / +10%	-
0820039364			-	110 V	110 V	-	-10% / +10%
0820039360			-	230 V	230 V	-	-10% / +10%
0820039333			-	24 V	24 V	-	-10% / +10%
0820039331	 青岛秉诚自动化设备有限公司 地址: 中国 青岛市重庆南路99号海尔云街甲3号楼7F		24 V	服务热线: 4006-918-365 网址: <a href="http://www.iaventics.com">http://www.iaventics.com</a>		-10%	传真 0486-532)585-10-365 Email: <a href="mailto:sales@bechinas.com">sales@bechinas.com</a>

物料号	手动控制机构	额定电压 DC	额定电压 AC 50 Hz	额定电压 AC 60 Hz	电压容许误差 DC	电压容许误差 AC 50 Hz
0820039332		24 V	-	-	-10% / +10%	-
0820039334		-	110 V	110 V	-	-10% / +10%
0820039330		-	230 V	230 V	-	-10% / +10%

物料号	电压容许误差 AC 60 Hz	功率 消耗 DC	保持 功率 AC 50 Hz	保持 功率 AC 60 Hz	接通 电源 AC 50 Hz	接通 电源 AC 60 Hz
0820039318	-10% / +10%	-	1,6 VA	1,4 VA	2,2 VA	2 VA
0820039316	-	2 W	-	-	-	-
0820039317	-	1 W	-	-	-	-
0820039319	-10% / +10%	-	1,6 VA	1,4 VA	2,2 VA	2 VA
0820039315	-10% / +10%	-	1,6 VA	1,4 VA	2,2 VA	2 VA
0820039363	-10% / +10%	-	1,6 VA	1,4 VA	2,2 VA	2 VA
0820039361	-	2 W	-	-	-	-
0820039362	-	1 W	-	-	-	-
0820039364	-10% / +10%	-	1,6 VA	1,4 VA	2,2 VA	2 VA
0820039360	-10% / +10%	-	1,6 VA	1,4 VA	2,2 VA	2 VA
0820039333	-10% / +10%	-	1,6 VA	1,4 VA	2,2 VA	2 VA
0820039331	-	2 W	-	-	-	-
0820039332	-	1 W	-	-	-	-
0820039334	-10% / +10%	-	1,6 VA	1,4 VA	2,2 VA	2 VA
0820039330	-10% / +10%	-	1,6 VA	1,4 VA	2,2 VA	2 VA

物料号	额定流量Qn	接通时间型号	关闭时间型号	电气连接 先导阀
0820039318	400 l/min	9 ms	20 ms	2, 多芯插头, ISO 15217, C 型
0820039316	400 l/min	9 ms	20 ms	2, 多芯插头, ISO 15217, C 型
0820039317	400 l/min	11 ms	23 ms	2, 多芯插头, ISO 15217, C 型
0820039319	400 l/min	9 ms	20 ms	2, 多芯插头, ISO 15217, C 型
0820039315	400 l/min	9 ms	20 ms	2, 多芯插头, ISO 15217, C 型
0820039363	250 l/min	9 ms	20 ms	2, 多芯插头, ISO 15217, C 型
0820039361	250 l/min	9 ms	20 ms	2, 多芯插头, ISO 15217, C 型
0820039362	250 l/min	11 ms	23 ms	2, 多芯插头, ISO 15217, C 型
0820039364	250 l/min	9 ms	20 ms	2, 多芯插头, ISO 15217, C 型
0820039360	250 l/min	9 ms	20 ms	2, 多芯插头, ISO 15217, C 型
0820039333	250 l/min	9 ms	20 ms	2, 多芯插头, ISO 15217, C 型
0820039331	250 l/min	9 ms	20 ms	2, 多芯插头, ISO 15217, C 型
0820039332	250 l/min	11 ms	23 ms	2, 多芯插头, ISO 15217, C 型
0820039334	250 l/min	9 ms	20 ms	2, 多芯插头, ISO 15217, C 型
0820039330	250 l/min	9 ms	20 ms	2, 多芯插头, ISO 15217, C 型

6 bar、 $\Delta p = 1$  bar 时的额定流量 Qn, 手动控制机构 = 手动控制机构

1) 微能耗

## 技术信息



青岛秉诚自动化设备有限公司  
地址：中国·青岛市重庆南路99号海尔云街甲3号楼7F

服务热线：4006-918-365  
网址：<http://www.iaventics.com>

传真：(86-532)585-10-365  
Email：[sales@bechinas.com](mailto:sales@bechinas.com)

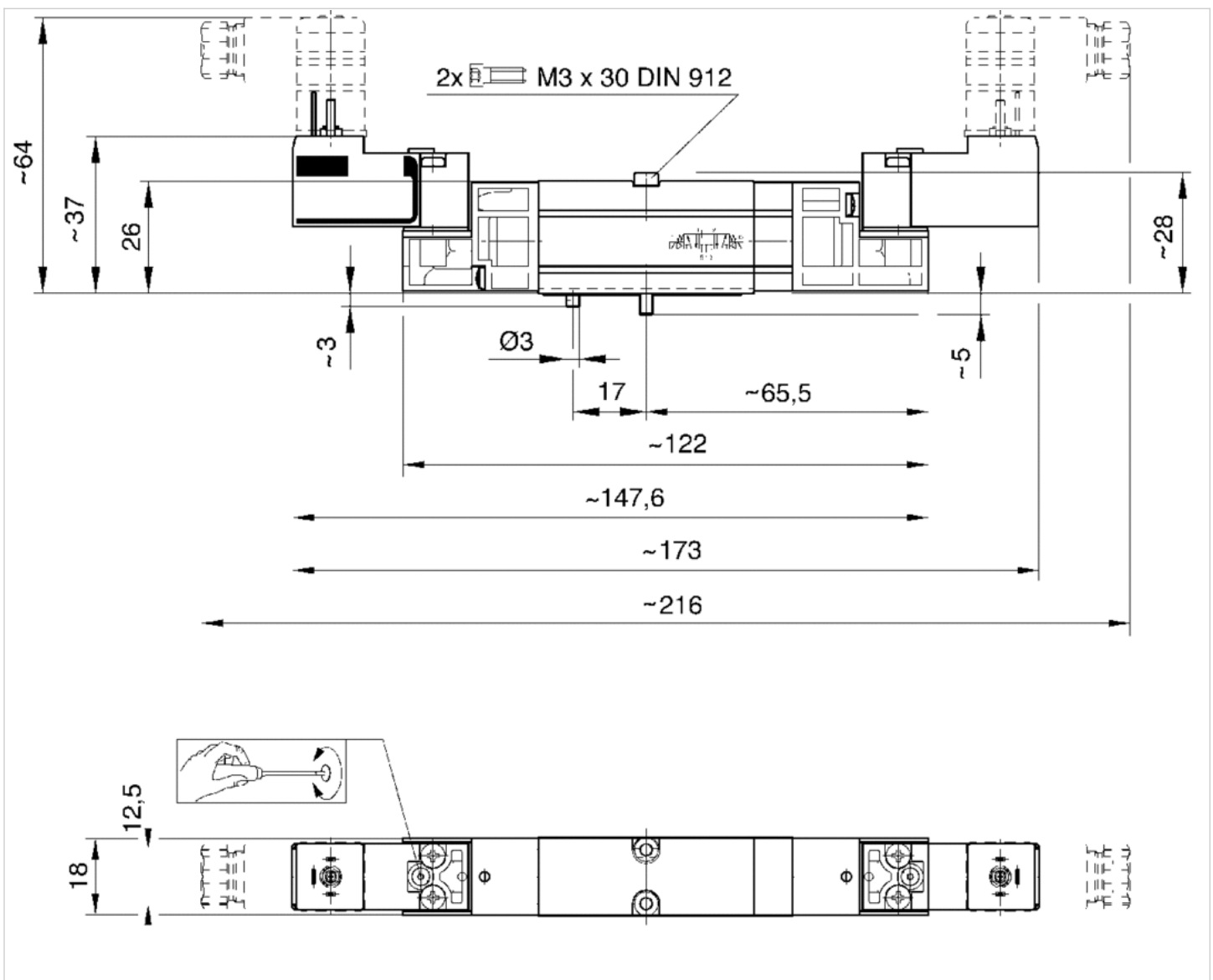
不可超过最小控制压力，否则会导致故障电路和可能发生阀故障！  
 压力露点必须至少低于环境和介质温度 15 °C，并且允许的最高温度为 3 °C。  
 压缩空气的油含量必须在整个使用寿命中保持不变。  
 只可使用经过 AVENTICS 公司许可的油。详细信息请参见文档“技术信息”（MediaCentre 中获取）。

## 技术信息

外壳	铝材, 阳极氧化处理
密封	丙烯树脂, 氢化-丙烯腈-树脂
正面板	聚酰胺

## 规格

### 规格








# 三位五通换向阀, 系列 CD02-AL

- ISO 15407-1
- 18 mm
- 5/3
- 中位封闭, 中位增压, 中位排气
- $Q_n = 250-400$  l/min
- 压缩空气 接口 出口 VDMA 02底板
- 电气连接 2, 多芯插头, ISO 15217, C 型



结构特点	滑阀, 正重叠
带有导线盒的基础阀门	不带先导阀的基阀
先导	内部
密封原理	软密封
组合原理 (闭锁原理)	底板原理
连接类型	底板连接
标准	ISO 15407-1, 18 mm
标准化电路接口	ISO 15217
工作压力范围	2,2 ... 10 bar
控制压力 最小/最大	2,2 ... 10 bar
最低 / 最高环境温度	0 ... 50 °C
介质温度范围	0 ... 60 °C
介质	压缩空气
颗粒大小 max.	5 µm
压缩空气中的含油量	0 ... 5 mg/m <sup>3</sup>
额定流量 $Q_n$	见下表
防护等级,带接口	IP65
暂载率	100 %
安装螺钉	M3
重量	0,11 kg

## 技术数据

物料号		额定流量 $Q_n$	电气连接 先导阀
0820039933		400 l/min	2, 多芯插头, ISO 15217, C 型
0820039935		250 l/min	2, 多芯插头, ISO 15217, C 型
0820039934		250 l/min	2, 多芯插头, ISO 15217, C 型

6 bar、 $\Delta p = 1$  bar 时的额定流量  $Q_n$ , 手动控制机构 = 手动控制机构

## 技术信息

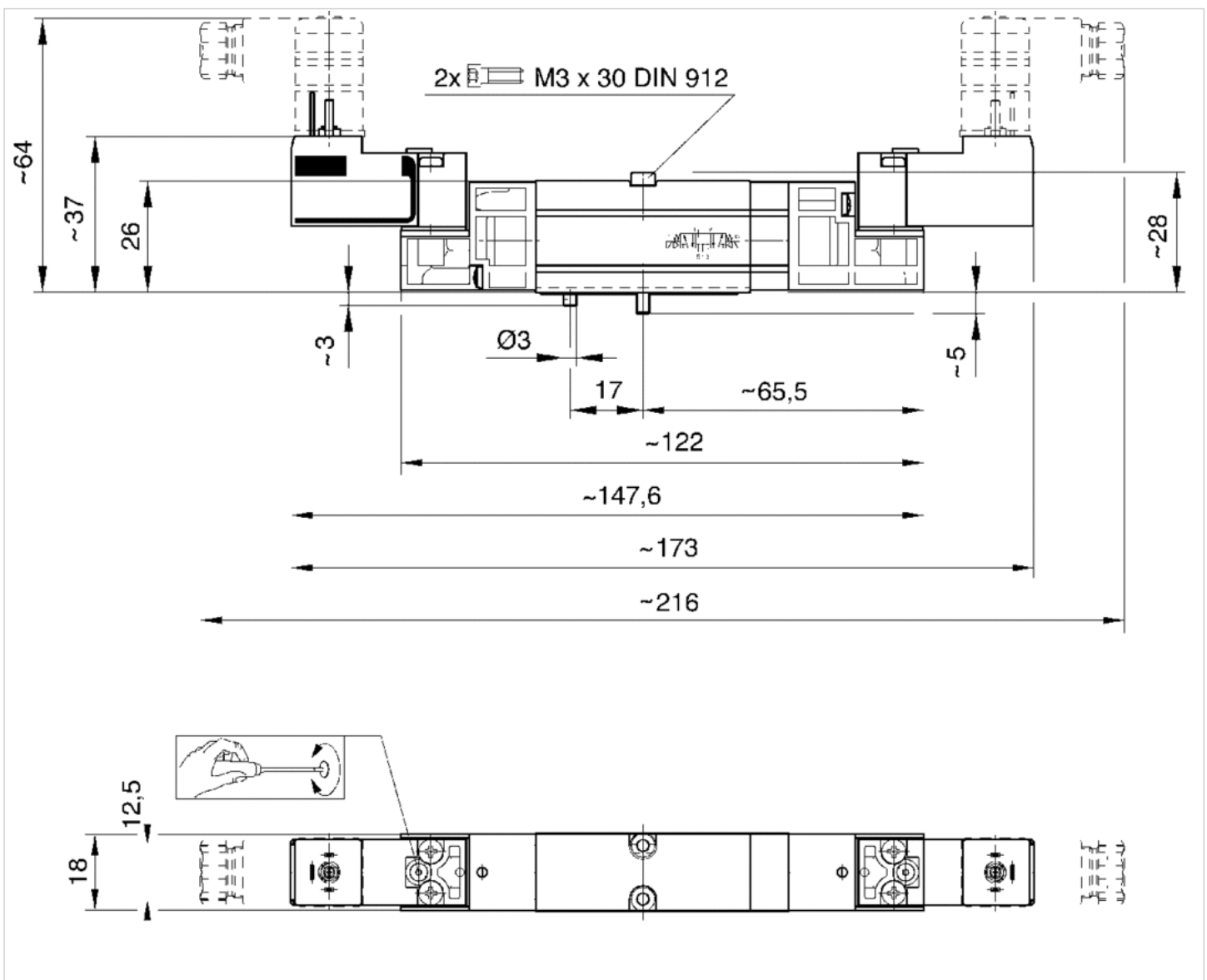
不可超过最小控制压力, 否则会导致故障电路和可能发生阀故障!  
 压力露点必须至少低于环境和介质温度 15 °C, 并且允许的最高温度为 3 °C。  
 压缩空气的油含量必须在整个使用寿命中保持不变。  
 只可使用经过 AVENTICS 公司许可的油。详细信息请参见文档“技术信息”(MediaCentre 中获取)。

### 技术信息

外壳	铝材, 阳极氧化处理
密封	丙烯酸树脂, 氢化-丙烯腈-树脂
正面板	聚酰胺

### 规格

#### 规格




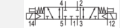
# 三位五通换向阀, 系列 CD02-AL

- ISO 15407-1
- 18 mm
- 5/3
- 中位封闭
- Qn = 450 l/min
- 压缩空气 接口 出口 VDMA 02底板
- 电气连接 多芯插头, M12, 3-针
- 手动控制装置 按钮式



结构特点	滑阀, 正重叠
密封原理	软密封
组合原理 (闭锁原理)	底板原理
连接类型	底板连接
标准	ISO 15407-1, 18 mm
标准化电路接口	EN 61076-2-101
工作压力范围	见下表
控制压力 最小/最大	2,5 ... 10 bar
最低 / 最高环境温度	0 ... 50 °C
介质温度范围	0 ... 50 °C
介质	压缩空气
颗粒大小 max.	5 µm
压缩空气中的含油量	0 ... 5 mg/m <sup>3</sup>
额定流量Qn	450 l/min
防护等级,带接口	IP65
保护电路	TVS-二极管
发光二极管状态显示	黄色
暂载率	100 %
接通时间型号	14 ms
关闭时间型号	14 ms
安装螺钉	M3
重量	0,12 kg

## 技术数据

物料号	手动控制机构	额定电压 DC	电压容许误差 DC	功率 消耗 DC	先导	工作压力范围
7472D02837		24 V	-15% / +20%	0,35 W	内部	2,5 ... 10 bar
7472D02839		24 V	-15% / +20%	0,35 W	外部的	-0,8 ... 10 bar

物料号	电气连接 先导阀
7472D02837	多芯插头, M12, 3-针
7472D02839	多芯插头, M12, 3-针

6 bar、 $\Delta p = 1$  bar 时的额定流量 Qn, 手动控制机构 = 手动控制机构  
 手动控制机构 = 手动控制机构

## 技术信息

不可超过最小控制压力，否则会导致故障电路和可能发生阀故障！

压力露点必须至少低于环境和介质温度 15 °C，并且允许的最高温度为 3 °C。

压缩空气的油含量必须在整个使用寿命中保持不变。

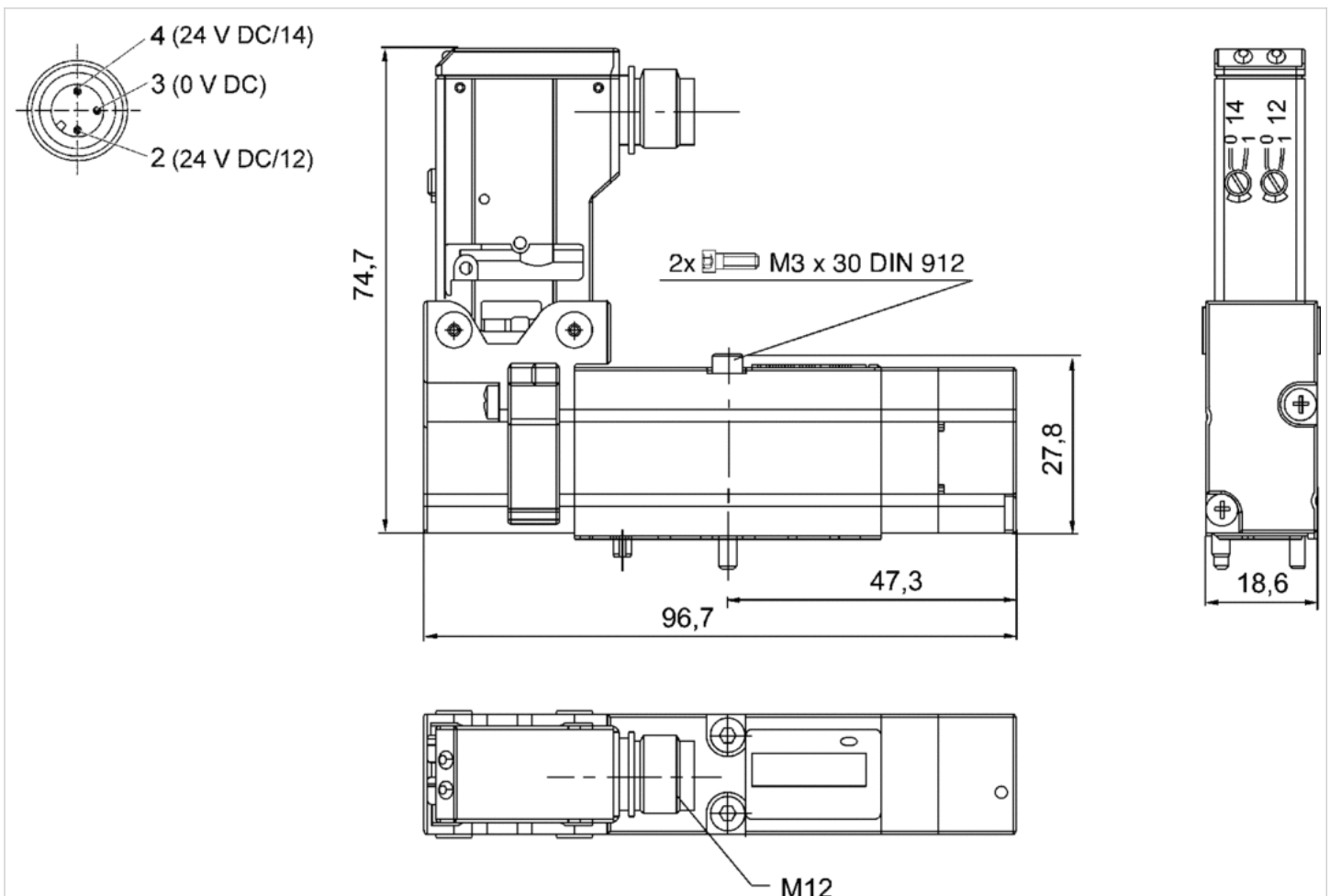
只可使用经过 AVENTICS 公司许可的油。详细信息请参见文档“技术信息”（MediaCentre 中获取）。

## 技术信息

外壳	铝材, 阳极氧化处理
密封	丙烯树脂, 氢化-丙烯腈-树脂
正面板	聚酰胺

## 规格

### 规格





# 三位五通换向阀, 系列 CD02-AL

- ISO 15407-1
- 18 mm
- 5/3
- 中位封闭
- $Q_n = 450$  l/min
- 压缩空气 接口 出口 VDMA 02底板
- 电气连接 多芯插头, M12, 3-针
- 手动控制装置 锁定式



结构特点	滑阀, 正重叠
密封原理	软密封
组合原理 ( 闭锁原理 )	底板原理
连接类型	底板连接
标准	ISO 15407-1, 18 mm
标准化电路接口	EN 61076-2-101
工作压力范围	见下表
控制压力 最小/最大	2,5 ... 10 bar
最低 / 最高环境温度	0 ... 50 °C
介质温度范围	0 ... 50 °C
介质	压缩空气
颗粒大小 max.	5 $\mu$ m
压缩空气中的含油量	0 ... 5 mg/m <sup>3</sup>
额定流量 $Q_n$	450 l/min
防护等级,带接口	IP65
保护电路	TVS-二极管
发光二极管状态显示	黄色
暂载率	100 %
接通时间型号	14 ms
关闭时间型号	14 ms
安装螺钉	M3
重量	0,12 kg

## 技术数据

物料号	手动控制机构	额定电压 DC	电压容许误差 DC	功率 消耗 DC	先导	工作压力范围
7472D02838		24 V	-15% / +20%	0,35 W	内部	2,5 ... 10 bar
7472D02840		24 V	-15% / +20%	0,35 W	外部的	-0,8 ... 10 bar

物料号	电气连接 先导阀
7472D02838	多芯插头, M12, 3-针
7472D02840	多芯插头, M12, 3-针

6 bar、 $\Delta p = 1$  bar 时的额定流量  $Q_n$ , 手动控制机构 = 手动控制机构

## 技术信息

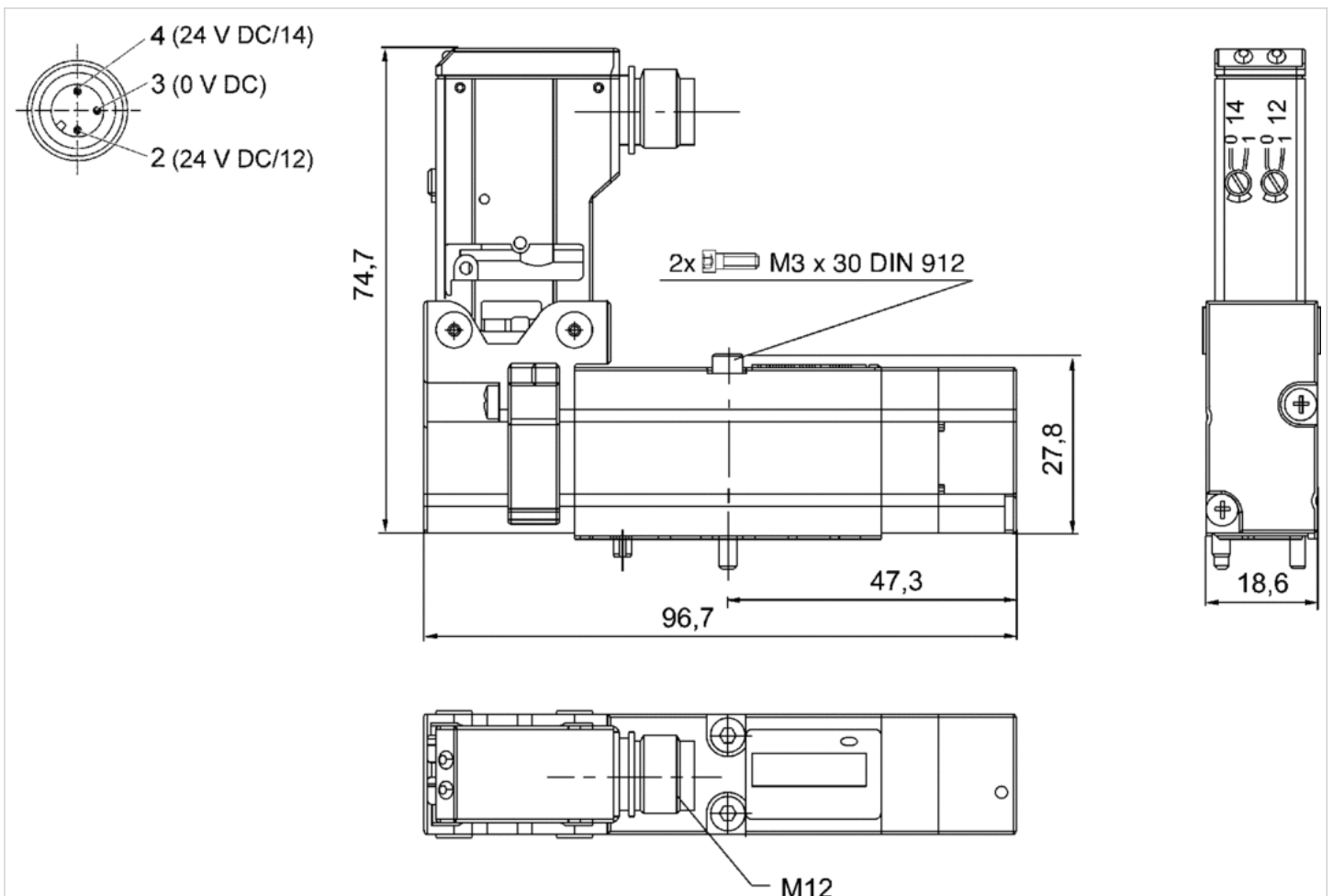
不可超过最小控制压力，否则会导致故障电路和可能发生阀故障！  
 压力露点必须至少低于环境和介质温度 15 °C ，并且允许的最高温度为 3 °C 。  
 压缩空气的油含量必须在整个使用寿命中保持不变。  
 只可使用经过 AVENTICS 公司许可的油。详细信息请参见文档“技术信息”（ MediaCentre 中获取 ）。

## 技术信息

外壳	铝材, 阳极氧化处理
密封	丙烯树胶, 氢化-丙烯腈-树胶
正面板	聚酰胺

## 规格

### 规格



## 二位五通换向阀, 系列 CD02-AL

- ISO 15407-1, 18 mm
- Qn = 450 l/min
- 底板连接
- 压缩空气 接口 出口 VDMA 02底板
- 可以组装成块



结构特点	滑阀, 正重叠
先导	外部的
组合原理 (闭锁原理)	底板原理
密封原理	软密封
连接类型	底板连接
标准	ISO 15407-1, 18 mm
额定流量Qn	450 l/min
压缩空气连接	VDMA 02底板
压缩空气接口处的规格	VDMA 02底板
工作压力范围	见下表
控制压力 最小/最大	见下表
最低 / 最高环境温度	0 ... 80 °C
介质温度范围	0 ... 80 °C
介质	压缩空气, 5-4-4级, 级6-4-3
颗粒大小 max.	5 µm
压缩空气中的含油量	0 ... 5 mg/m <sup>3</sup>
安装螺钉	M3
重量	0,08 kg

### 技术数据

物料号		压缩空气接口处的规格	工作压力范围	控制压力 最小/最大	
0820238103		VDMA 02底板	2 ... 10 bar	10 bar	1)
0820238104		VDMA 02底板	-0,9 ... 10 bar	1,5 ... 10 bar	-

1) 见曲线页码

### 技术信息

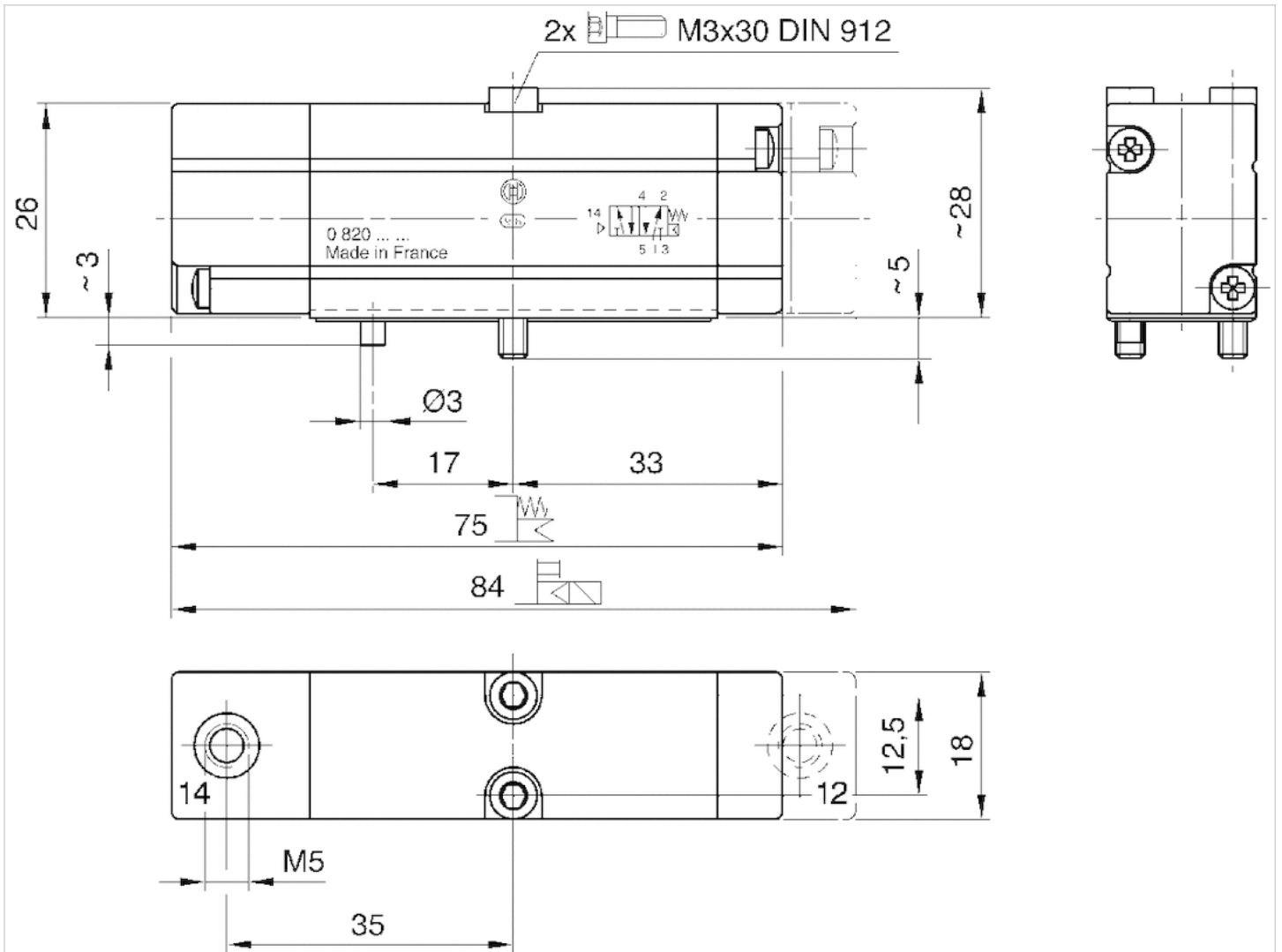
不可超过最小控制压力, 否则会导致故障电路和可能发生阀故障!  
 压力露点必须至少低于环境和介质温度 15 °C, 并且允许的最高温度为 3 °C。  
 压缩空气的油含量必须在整个使用寿命中保持不变。  
 只可使用经过 AVENTICS 公司许可的油。详细信息请参见文档“技术信息”( MediaCentre 中获取)。

### 技术信息

外壳	铝材, 阳极氧化处理
密封	丙烯树脂, 氢化-腈-树脂
 青岛秉诚自动化设备有限公司 地址: 中国·青岛市重庆南路99号海尔云街甲3号楼7F	服务热线: 4006-918-365 网址: <a href="http://www.iaventics.com">http://www.iaventics.com</a> 传真: (86-532)585-10-365 Email: <a href="mailto:sales@bechinas.com">sales@bechinas.com</a>

规格

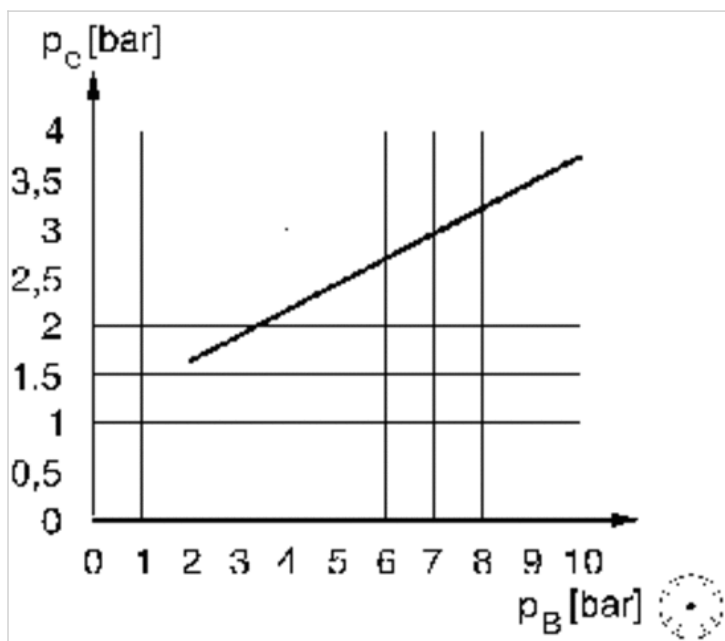
规格





配图

先导压力，用于带弹簧复位/气弹簧复位的阀门



Pe = 外部最低操控压力  
 P= 运行压力

# 三位五通换向阀, 系列 CD02-AL

- ISO 15407-1, 18 mm
- Qn = 250-400 l/min
- 底板连接
- 压缩空气 接口 出口 VDMA 02底板
- 可以组装成块



结构特点	滑阀, 正重叠
先导	外部的
组合原理 (闭锁原理)	底板原理
密封原理	软密封
连接类型	底板连接
标准	ISO 15407-1, 18 mm
压缩空气连接	VDMA 02底板
压缩空气接口处的规格	VDMA 02底板
工作压力范围	-0,9 ... 10 bar
控制压力 最小/最大	2,2 ... 10 bar
最低 / 最高环境温度	0 ... 80 °C
介质温度范围	0 ... 80 °C
介质	压缩空气, 5-4-4级, 级6-4-3
颗粒大小 max.	5 µm
压缩空气中的含油量	0 ... 5 mg/m <sup>3</sup>
安装螺钉	M3
重量	0,11 kg

## 技术数据

物料号	符号	中位	压缩空气接口处的规格	流量
				Qn
0820239104		中位封闭	VDMA 02底板	400 l/min
0820239105		中位排气	VDMA 02底板	250 l/min
0820239106		中位增压	VDMA 02底板	250 l/min

## 技术信息

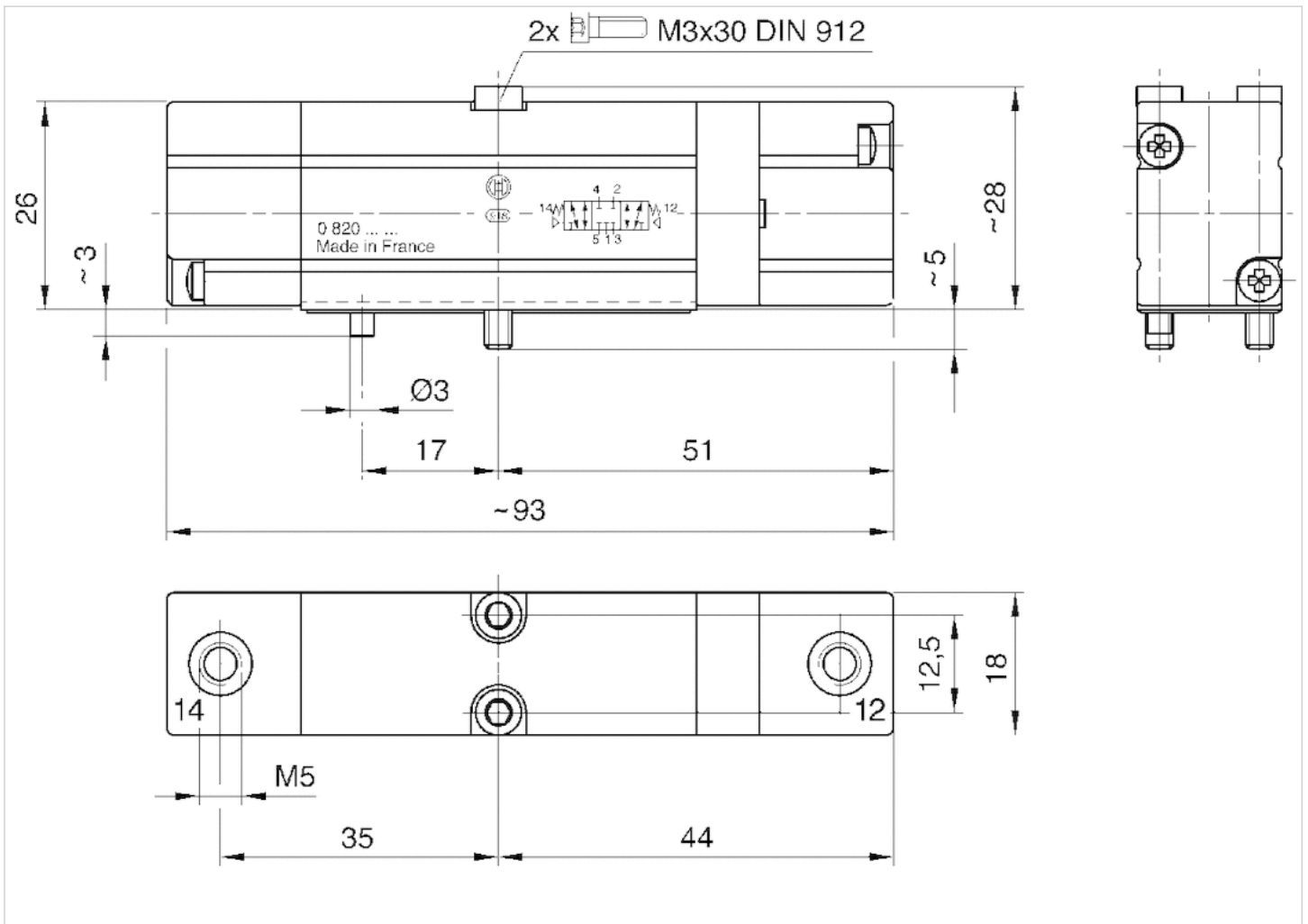
不可超过最小控制压力, 否则会导致故障电路和可能发生阀故障!  
 压力露点必须至少低于环境和介质温度 15 °C, 并且允许的最高温度为 3 °C。  
 压缩空气的油含量必须在整个使用寿命中保持不变。  
 只可使用经过 AVENTICS 公司许可的油。详细信息请参见文档“技术信息”(MediaCentre 中获取)。

## 技术信息

外壳	铝材, 阳极氧化处理
密封	丙烯树脂, 氢化-腈-树脂
正面板	聚酰胺

规格

规格



## 单个底板, 侧面的螺纹接口

- 标准 ISO 15407-1

- 尺寸 18 mm

- 压缩空气 接口 出口 G 1/8



标准	ISO 15407-1
工作压力范围	-0,95 ... 16 bar
最低 / 最高环境温度	-15 ... 70 °C
介质温度范围	-15 ... 70 °C
介质	压缩空气
气动接口(1)的方向	侧面
气动接口(3, 5)的方向	侧面
气动接口(2, 4)的方向	侧面
气动接口(12)的方向	侧面
气动接口(14)的方向	侧面
排气 (3,5)	有限制的排气 ( 3 / 5 )
重量	0,135 kg

### 技术数据

物料号	压缩空气连接 输入 [1]	压缩空气连接 输出 [2 / 4]	压缩空气连接 排气 [3 / 5]	压缩空气连接 控制接口 [X]	压缩空气连接 先导排气 [R]
1825503890	G 1/8	G 1/8	G 1/8	M5	M5

### 技术信息

不可超过最小控制压力，否则会导致故障电路和可能发生阀故障！

压力露点必须至少低于环境和介质温度 15 °C，并且允许的最高温度为 3 °C。

压缩空气的油含量必须在整个使用寿命中保持不变。

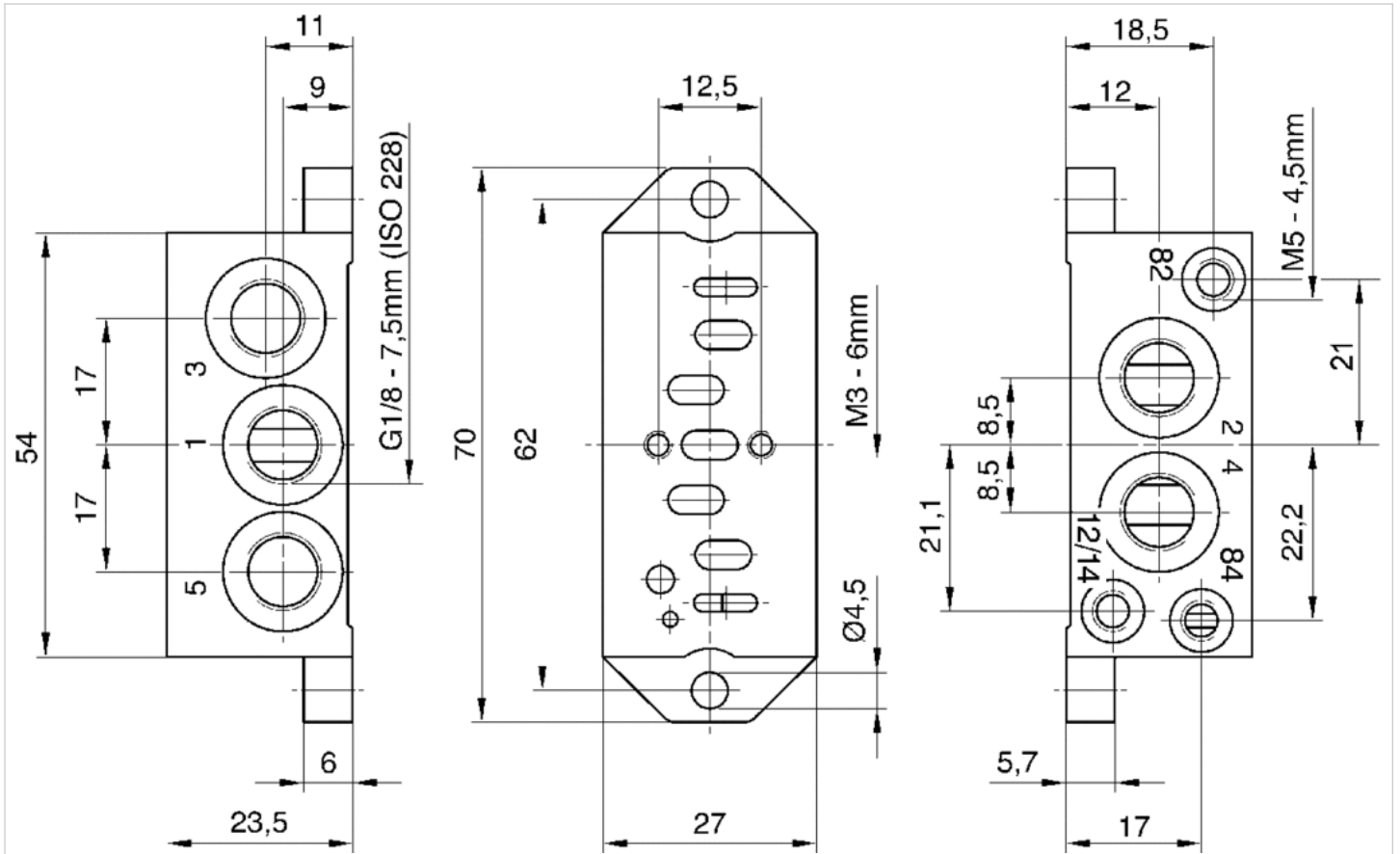
只可使用经过 AVENTICS 公司许可的油。详细信息请参见文档“技术信息”（MediaCentre 中获取）。

### 技术信息

材料	
底板	压铸锌

规格

规格



连接 82 和 84 : 先导排气。  
接口 12 和 14 : 外部预控制

## 左端板, 右端板

- 标准 ISO 15407-1
- 尺寸 18 mm
- 可以组装成块



标准	ISO 15407-1
工作压力范围	-0,95 ... 16 bar
最低 / 最高环境温度	-15 ... 70 °C
介质温度范围	-15 ... 70 °C
介质	压缩空气
气动接口(1)的方向	侧面
气动接口(3, 5)的方向	侧面
气动接口(2, 4)的方向	侧面
气动接口(12)的方向	侧面
气动接口(14)的方向	侧面
排气 (3,5)	有限制的排气 ( 3 / 5 )
排气类型	各个接口分离
安装螺钉	带内六角
重量	0,335 kg

### 技术数据

物料号	压缩空气连接 输入 [1]	压缩空气连接 排气 [3 / 5]	压缩空气连接 控制接口 [X]	压缩空气连接 先导排气 [R]
1825503892	G 1/4	G 1/4	M5	G 1/8

供货包括密封件和拉杆固定螺钉, 安装组件“拉杆”单独提供

### 技术信息

不可超过最小控制压力, 否则会导致故障电路和可能发生阀故障!

压力露点必须至少低于环境和介质温度 15 °C, 并且允许的最高温度为 3 °C。

压缩空气的油含量必须在整个使用寿命中保持不变。

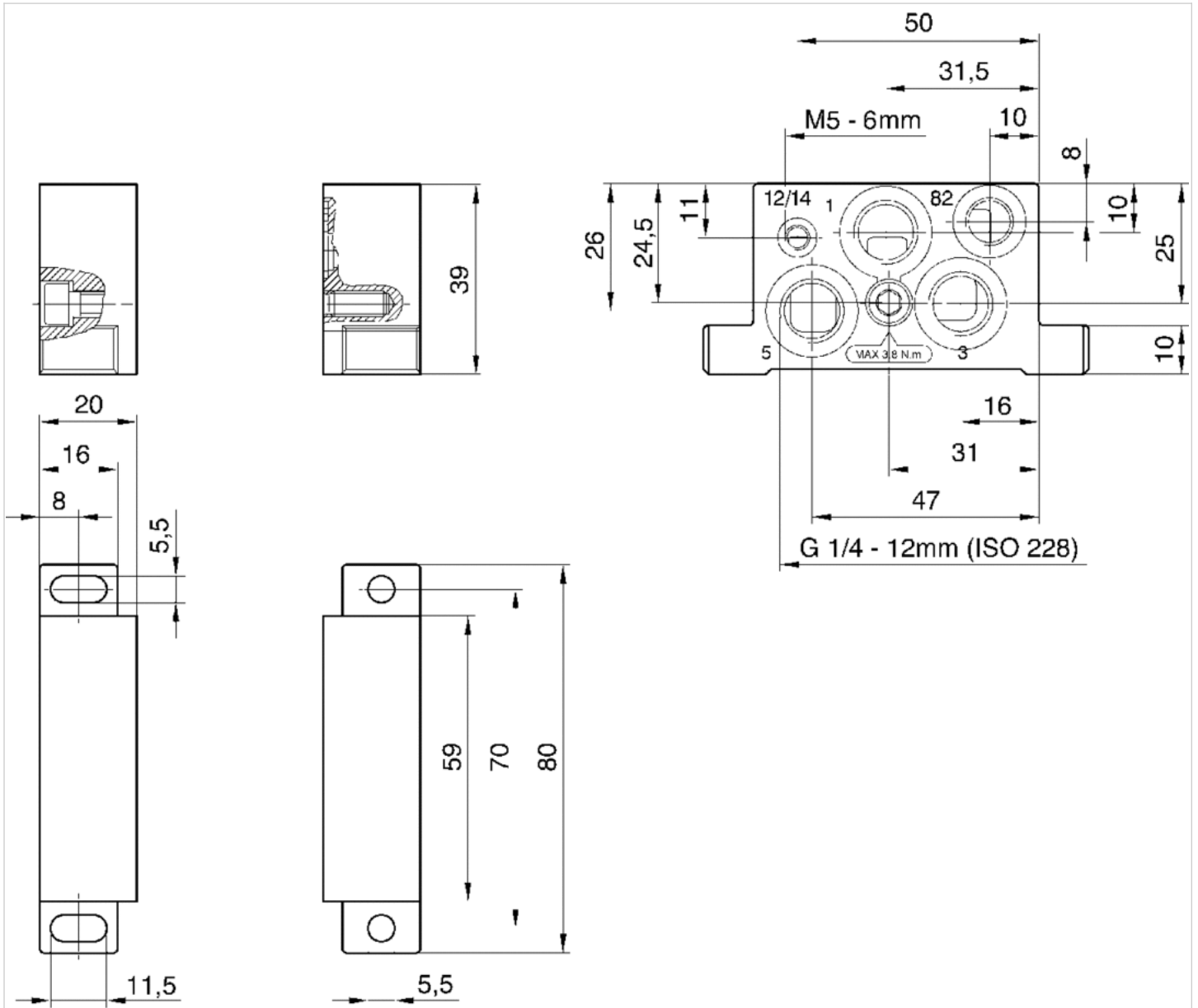
只可使用经过 AVENTICS 公司许可的油。详细信息请参见文档“技术信息”( MediaCentre 中获取)。

### 技术信息

材料	
底板	压铸锌
密封	丙烯树脂
螺钉	钢, 镀锌

规格

规格



## 底板

- 标准 ISO 15407-1
- 尺寸 18 mm
- 压缩空气 接口 出口 G 1/8
- 可以组装成块



标准	ISO 15407-1
工作压力范围	-0,95 ... 16 bar
最低 / 最高环境温度	-15 ... 70 °C
介质温度范围	-15 ... 80 °C
介质	压缩空气
气动接口(2, 4)的方向	侧面
重量	0,15 kg

### 技术数据

物料号	压缩空气连接 输出 [2 / 4]
1825503891	G 1/8

带密封框的回路中间板

### 技术信息

压力露点必须至少低于环境和介质温度 15 °C ，并且允许 的最高温度为 3 °C 。  
 压缩空气的油含量必须在整个使用寿命中保持不变。  
 只可使用经过 AVENTICS 公司许可的油。详细信息请参见文档“技术信息” ( MediaCentre 中获取 ) 。

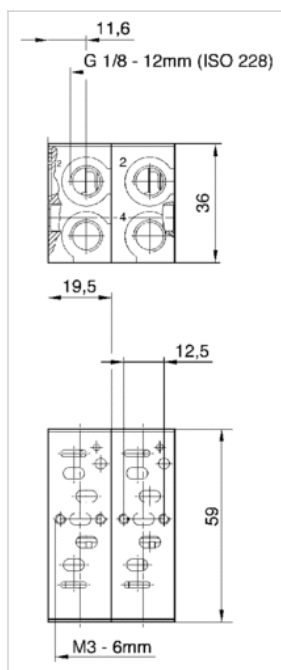
### 技术信息

材料	
底板	压铸锌
密封	丙烯树脂



# 规格

## 规格



# 盲板

- 标准 ISO 15407-1

- 尺寸 18 mm



标准	ISO 15407-1
工作压力范围	-0,9 ... 10 bar
最低 / 最高环境温度	0 ... 80 °C
介质温度范围	0 ... 80 °C
介质	压缩空气
颗粒大小 max.	5 µm
压缩空气中的含油量	0 ... 5 mg/m <sup>3</sup>
安装螺钉	带内六角
重量	0,019 kg

## 技术数据

物料号

1825503933

供货包括2安装螺栓和密封件

## 技术信息

不可超过最小控制压力，否则会导致故障电路和可能发生阀故障！

压力露点必须至少低于环境和介质温度 15 °C，并且允许的最高温度为 3 °C。

压缩空气的油含量必须在整个使用寿命中保持不变。

只可使用经过 AVENTICS 公司许可的油。详细信息请参见文档“技术信息”（MediaCentre 中获取）。

## 技术信息

材料

底板

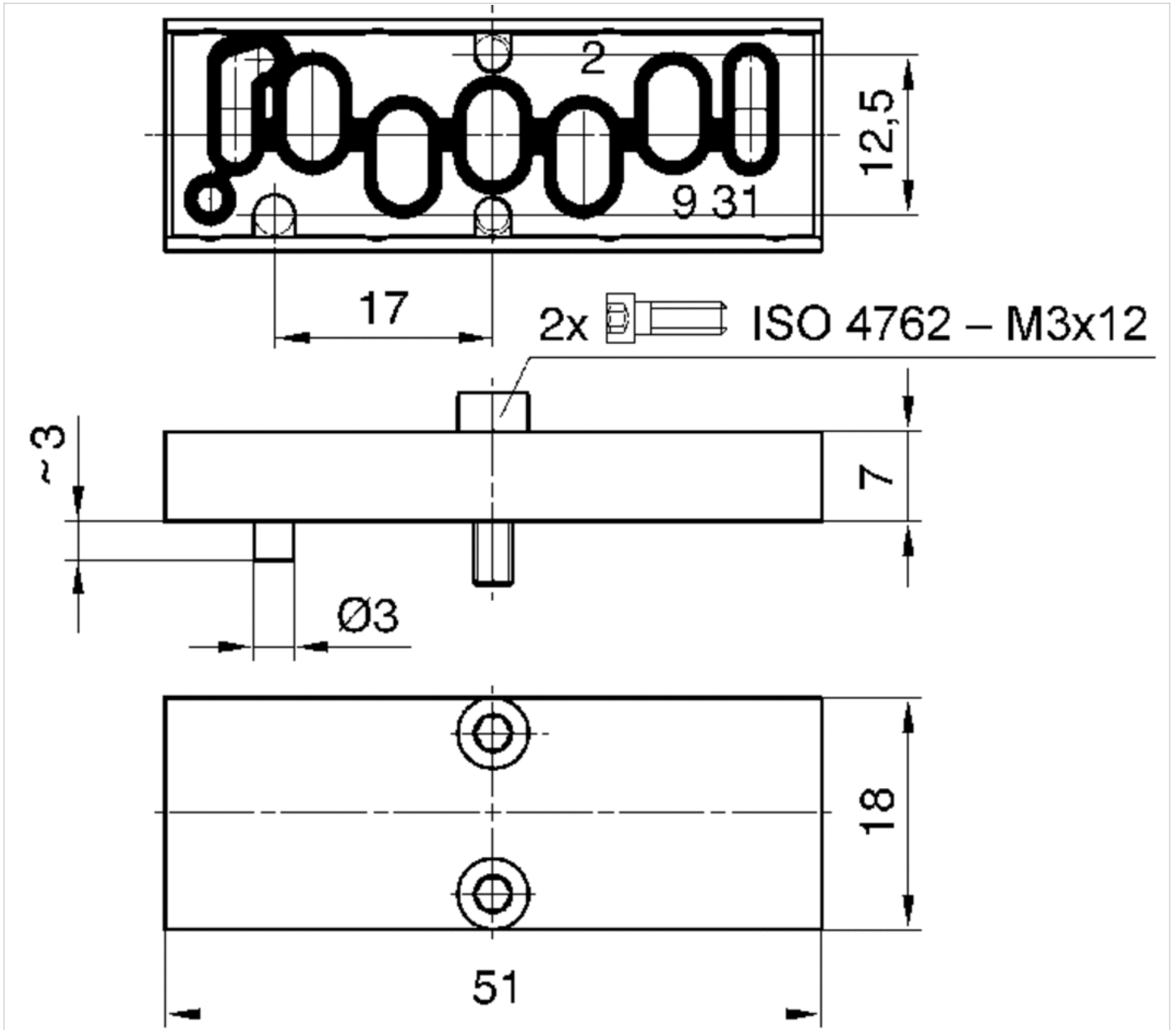
铝材

密封

丙烯酸树脂

规格

规格



# 供电模块

- 标准 ISO 15407-1
- 尺寸 18 mm
- 单重底板原理



标准	ISO 15407-1
工作压力范围	-0,9 ... 10 bar
最低 / 最高环境温度	0 ... 80 °C
介质温度范围	0 ... 80 °C
介质	压缩空气
颗粒大小 max.	5 µm
压缩空气中的含油量	0 ... 5 mg/m <sup>3</sup>
最大电磁线圈数,最大	1
制动尺寸	19 mm
气动接口(1)的方向	侧面
排气 (3,5)	有限制的排气 ( 3 / 5 )
排气类型	各个接口分离
安装螺钉	带内六方
重量	0,02 kg

## 技术数据

物料号	压缩空气连接 输入 [1]
1827009938	G 1/8

供货包括2安装螺栓和密封件

## 技术信息

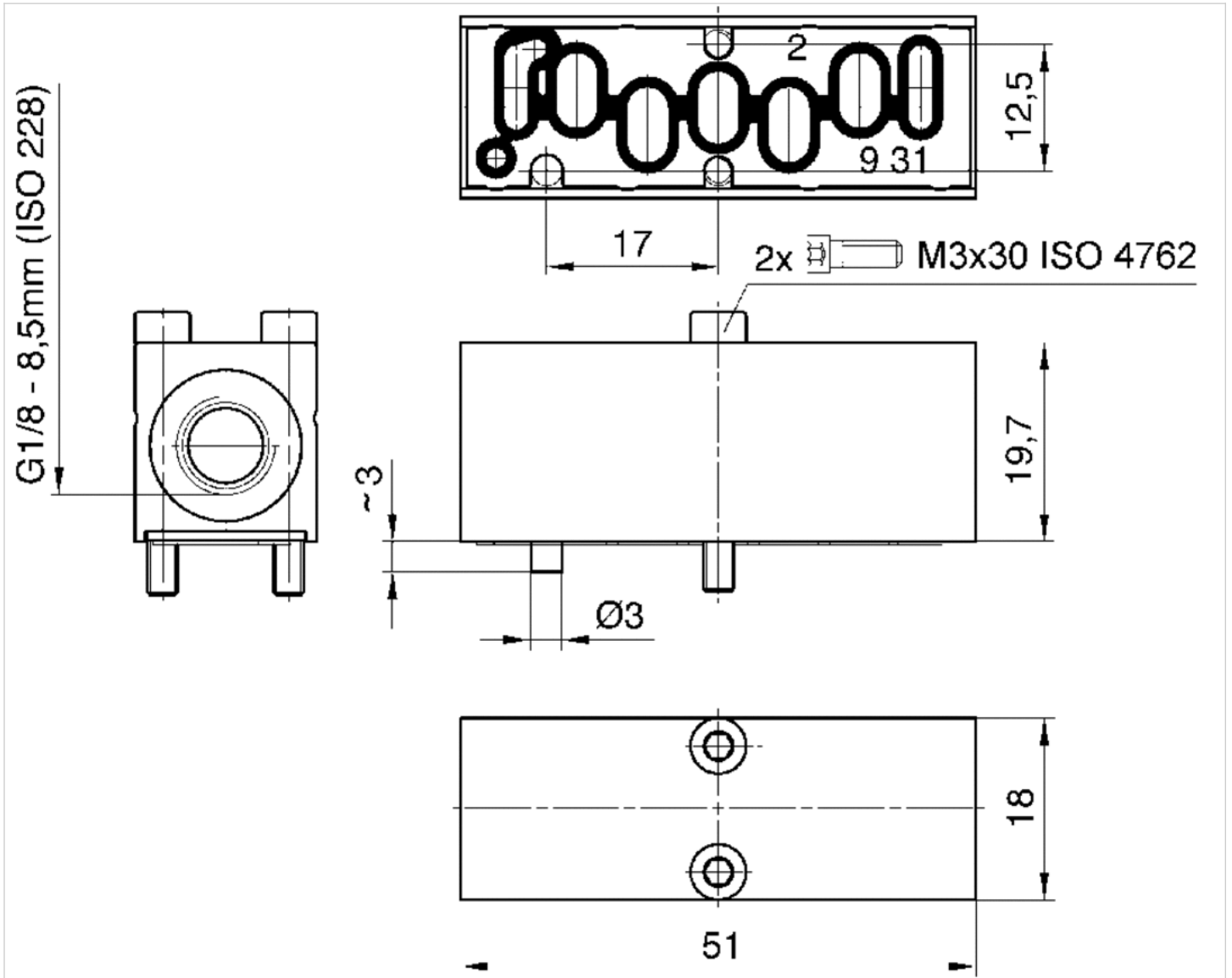
不可超过最小控制压力，否则会导致故障电路和可能发生阀故障！  
 压力露点必须至少低于环境和介质温度 15 °C，并且允许的最高温度为 3 °C。  
 压缩空气的油含量必须在整个使用寿命中保持不变。  
 只可使用经过 AVENTICS 公司许可的油。详细信息请参见文档“技术信息”（MediaCentre 中获取）。

## 技术信息

材料	
底板	铝材

规格

规格



# 转接板, 26 mm / 18 mm

- A型
- 标准 ISO 15407-1
- 尺寸 18 mm, 26 mm
- 可以组装成块
- 允许反向输送压力



标准	ISO 15407-1
工作压力范围	-0,95 ... 16 bar
最低 / 最高环境温度	-15 ... 70 °C
介质温度范围	-15 ... 80 °C
介质	压缩空气
排气 (3,5)	排气管路未被固定
排气类型	各个接口分离
安装螺钉	带内六角
重量	0,311 kg

## 技术数据

物料号

1825504036

供货包括2安装螺栓和密封件

## 技术信息

不可超过最小控制压力，否则会导致故障电路和可能发生阀故障！  
 压力露点必须至少低于环境和介质温度 15 °C，并且允许的最高温度为 3 °C。  
 压缩空气的油含量必须在整个使用寿命中保持不变。  
 只可使用经过 AVENTICS 公司许可的油。详细信息请参见文档“技术信息”（MediaCentre 中获取）。

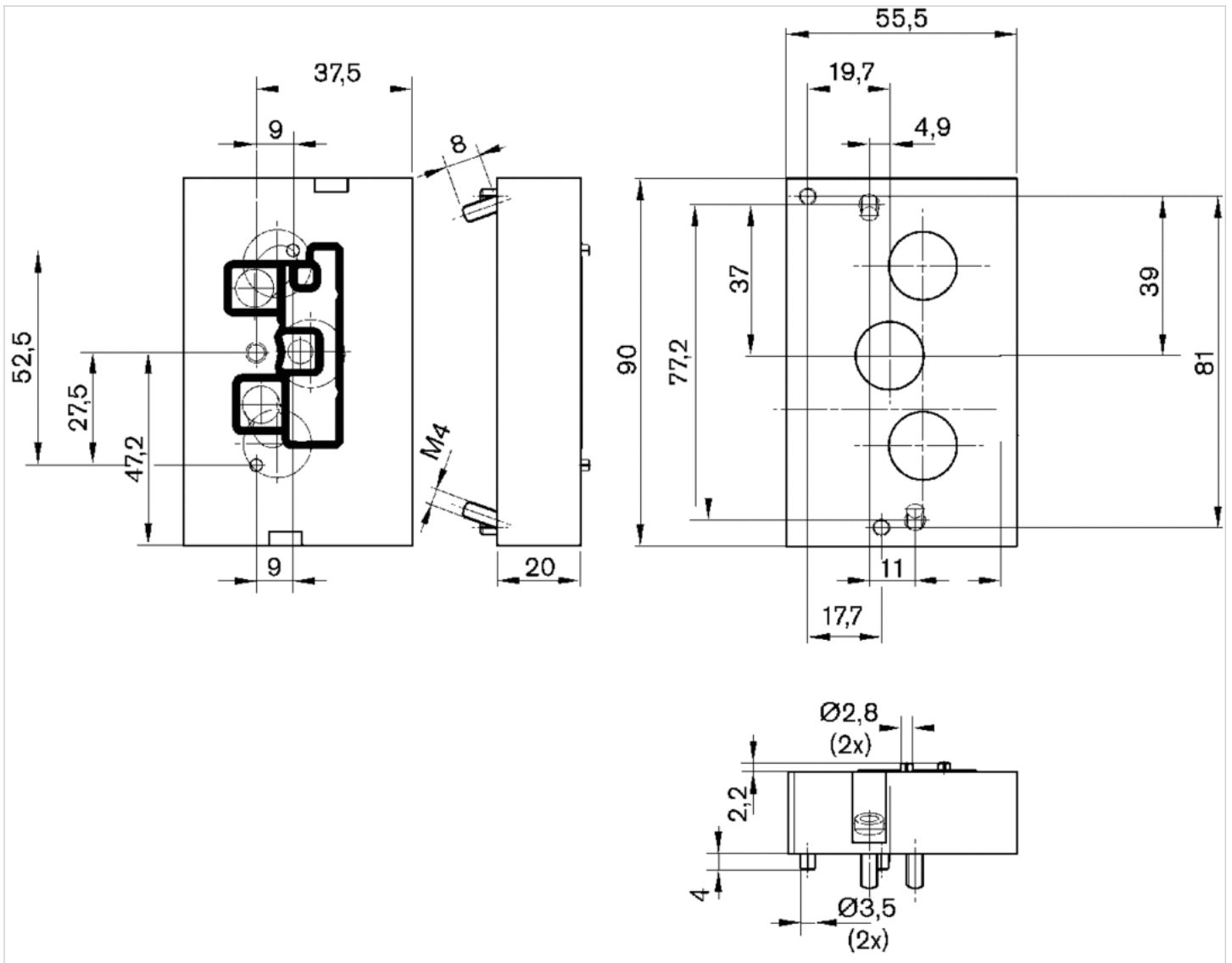
## 技术信息

材料

底板	铝材
密封	丙烯酸树脂

规格

规格



## 二位三通换向阀, 系列 DO16

- 3/2
- 底板连接
- 电气连接: 多芯插头, ISO 15217, C 型
- 手动控制装置: 按钮式, 锁定式
- 带弹簧复位



结构特点	提动阀
操作	电子
密封原理	软密封
工作压力范围	见下表
最低 / 最高环境温度	-10 ... 50 °C
介质温度范围	-10 ... 50 °C
介质	压缩空气
颗粒大小 max.	5 µm
压缩空气中的含油量	0 ... 5 mg/m <sup>3</sup>
额定流量 1 ▶ 2	见下表
额定流量 2 ▶ 3	见下表
根据标准 DIN EN 61140 评定的保护等级 (安全等级), 电子	等级 I
防护等级, 带接口	IP65
暂载率	100 %
在多线路导线板上的组装	PRS-导线板
固定螺栓	M3
重量	0,035 kg

### 技术数据

物料号	手动控制机构	额定电压	额定电压	额定电压	电压容许误差	电压容许误差
		DC	AC 50 Hz	AC 60 Hz	DC	AC 50 Hz
0820048002		24 V	-	-	-10% / +15%	-
0820048004		-	24 V	-	-	-10% / +15%
0820048005		-	-	110 V	-	-
0820048001		-	230 V	-	-	-10% / +15%
0820048026		24 V	-	-	-10% / +15%	-
0820048028		-	24 V	-	-	-10% / +15%
0820048101		-	230 V	-	-	-10% / +15%
0820048029		-	-	110 V	-	-
0820048025		-	230 V	-	-	-10% / +15%
0820048102		24 V	-	-	-10% / +15%	-
0820048126		24 V	-	-	-10% / +15%	-

物料号	电压容许误差	功率消耗	保持功率	保持功率	接通电源	接通电源	额定流量 1 ▶ 2
	AC 60 Hz	DC	AC 50 Hz	AC 60 Hz	AC 50 Hz	AC 60 Hz	
0820048002	-	2 W	-	-	-	-	25 l/min
0820048004	-	-	1,6 VA	-	2,2 VA	-	25 l/min
0820048005	-10% / +15%	-	-	1,4 VA	-	2 VA	25 l/min
0820048001	-	-	1,6 VA	-	2,2 VA	-	25 l/min
0820048002	-	-	-	-	-	-	25 l/min



物料号	电压容许误差	功率 消耗	保持 功率	保持 功率	接通 电源	接通 电源	额定流量 1 ▶ 2
	AC 60 Hz	DC	AC 50 Hz	AC 60 Hz	AC 50 Hz	AC 60 Hz	
0820048028	-	-	1,6 VA	-	2,2 VA	-	25 l/min
0820048101	-	-	1,6 VA	-	2,2 VA	-	16 l/min
0820048029	-10% / +15%	-	-	1,4 VA	-	2 VA	25 l/min
0820048025	-	-	1,6 VA	-	2,2 VA	-	25 l/min
0820048102	-	2 W	-	-	-	-	20 l/min
0820048126	-	2 W	-	-	-	-	20 l/min

物料号	额定流量 2 ▶ 3	工作压力范围
0820048002	36 l/min	0 ... 10 bar
0820048004	36 l/min	0 ... 10 bar
0820048005	36 l/min	0 ... 10 bar
0820048001	36 l/min	0 ... 10 bar
0820048026	36 l/min	0 ... 10 bar
0820048028	36 l/min	0 ... 10 bar
0820048101	19 l/min	0 ... 6 bar
0820048029	36 l/min	0 ... 10 bar
0820048025	36 l/min	0 ... 10 bar
0820048102	26 l/min	0 ... 8 bar
0820048126	26 l/min	0 ... 8 bar

6 bar、 $\Delta p = 1$  bar 时的额定流量  $Q_n$ , 手动控制机构 = 手动控制机构

## 技术信息

不可超过最小控制压力，否则会导致故障电路和可能发生阀故障！

压力露点必须至少低于环境和介质温度  $15\text{ }^{\circ}\text{C}$ ，并且允许的最高温度为  $3\text{ }^{\circ}\text{C}$ 。

压缩空气的油含量必须在整个使用寿命中保持不变。

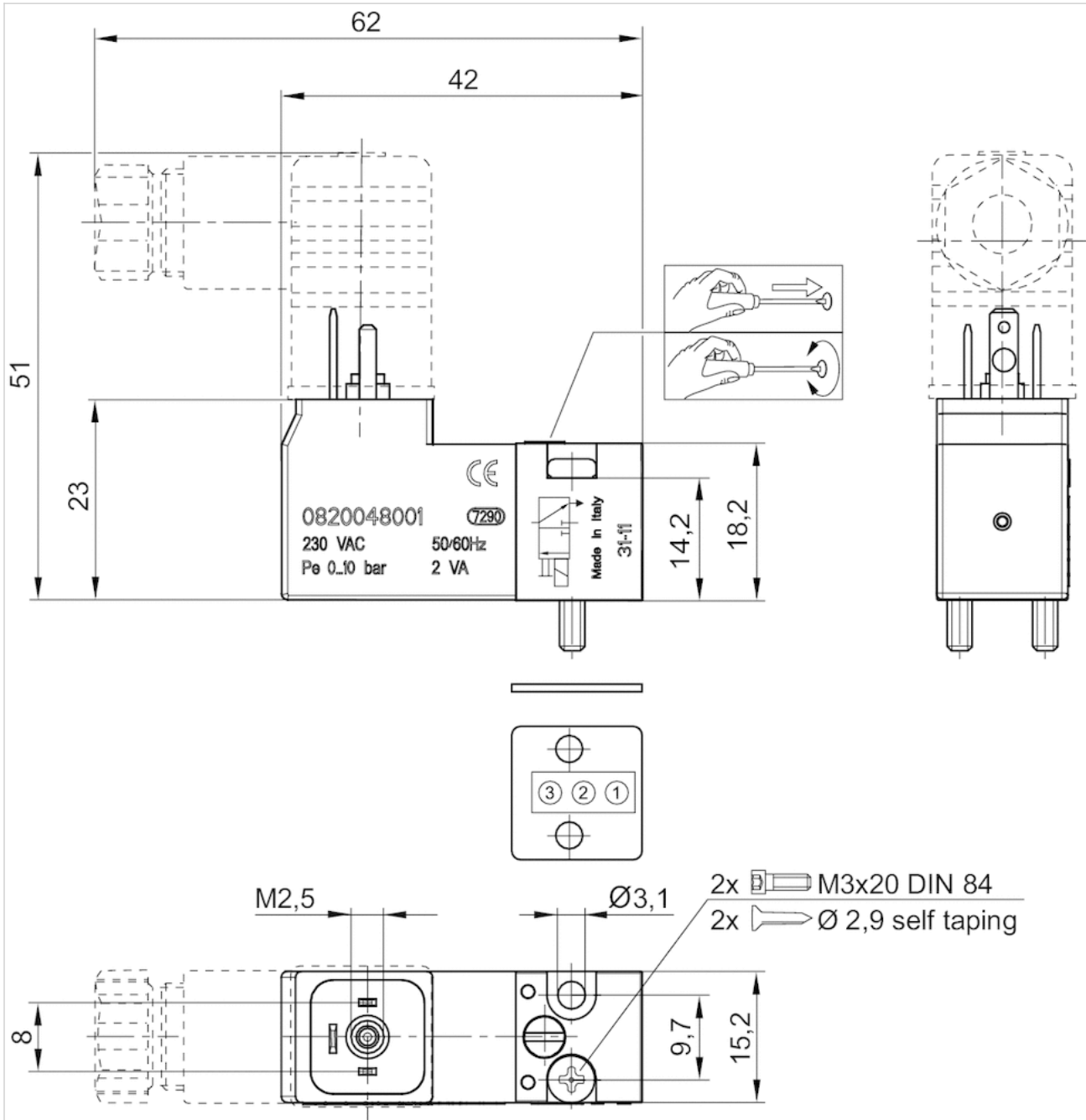
只可使用经过 AVENTICS 公司许可的油。详细信息请参见文档“技术信息”（MediaCentre 中获取）。

## 技术信息

材料	
外壳	聚苯硫醚, 聚酰胺(尼龙), 增强型玻璃纤维
密封	丙烯酸树胶

规格

规格



# 阀连接器，CON-VP 系列

- 多针插头, C 型, 2+E, 呈 弯角, 90°
- ISO 15217
- 未屏蔽
- 带发光二极管 绿色



连接类型	螺钉
最低 / 最高环境温度	-40 ... 90 °C
额定电压	见下表
防护等级	IP65
拧紧螺栓的最小扭力	0,4 Nm
重量	见下表

## 技术数据

物料号		额定电压	电流, 最大值	保护电路	电极数目
1834484187		250 / 300 V, AC/DC	6 A	-	2+E
8941012202		250 / 300 V, AC/DC	6 A	-	2+E
4402050330		24 V, AC/DC	-	Z-二极管	2+E

物料号	发光二极管状态显示	可连接的电缆的最小/最大直径	密封	重量	图片
1834484187	-	4 / 8 mm	天然橡胶 / 丁二烯橡胶	0,012 kg	Fig. 1
8941012202	-	4 / 8 mm	-	0,012 kg	Fig. 2
4402050330	绿色	-	-	0,014 kg	Fig. 3

物料号	物料号
1834484187	-
8941012202	-
4402050330	1)

1)

## 技术信息

规定的保护等级只适用于已安装和检查的状态。

技术信息

材料

密封

天然橡胶 / 丁二烯橡胶

规格

Fig. 1

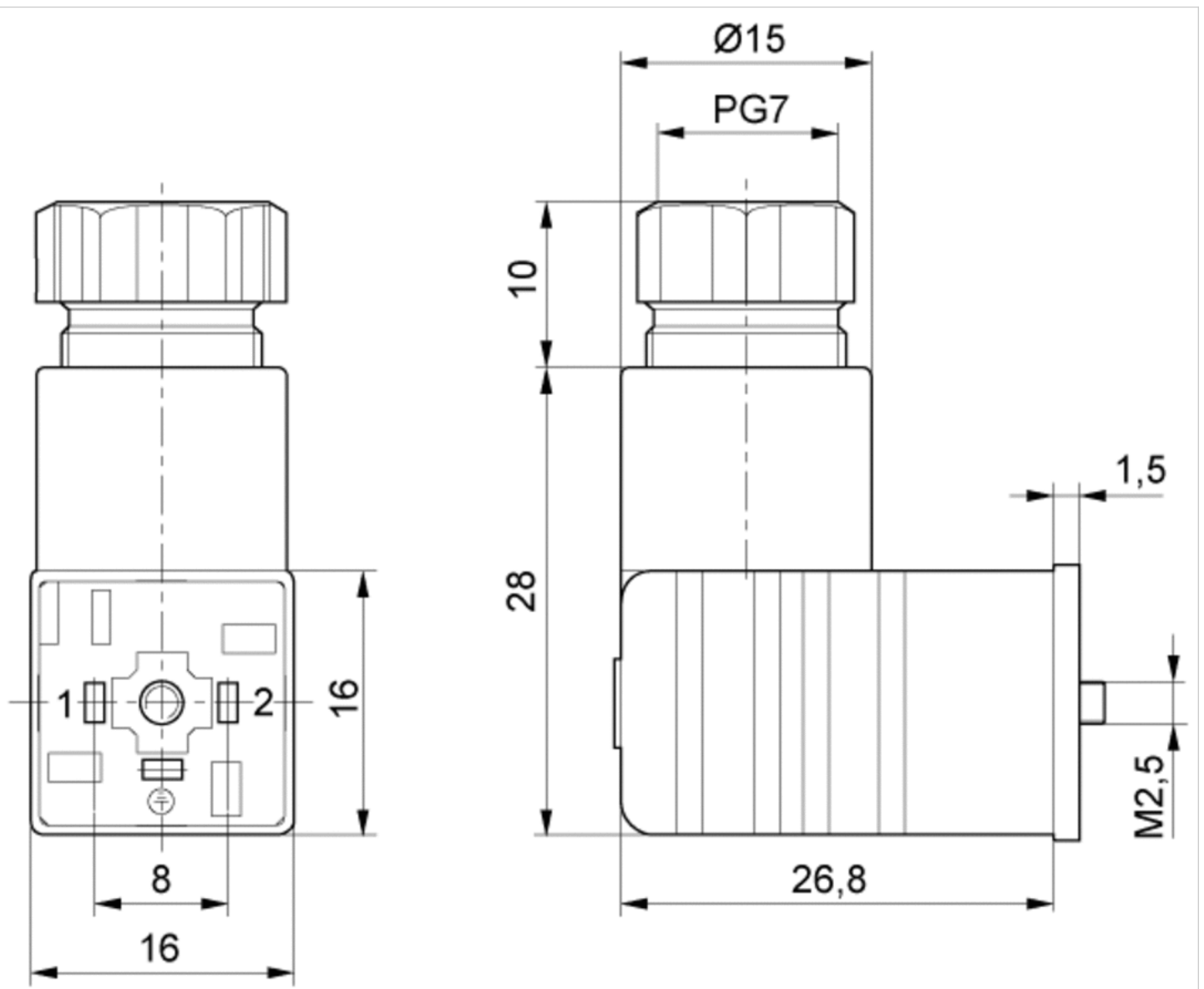


Fig. 2

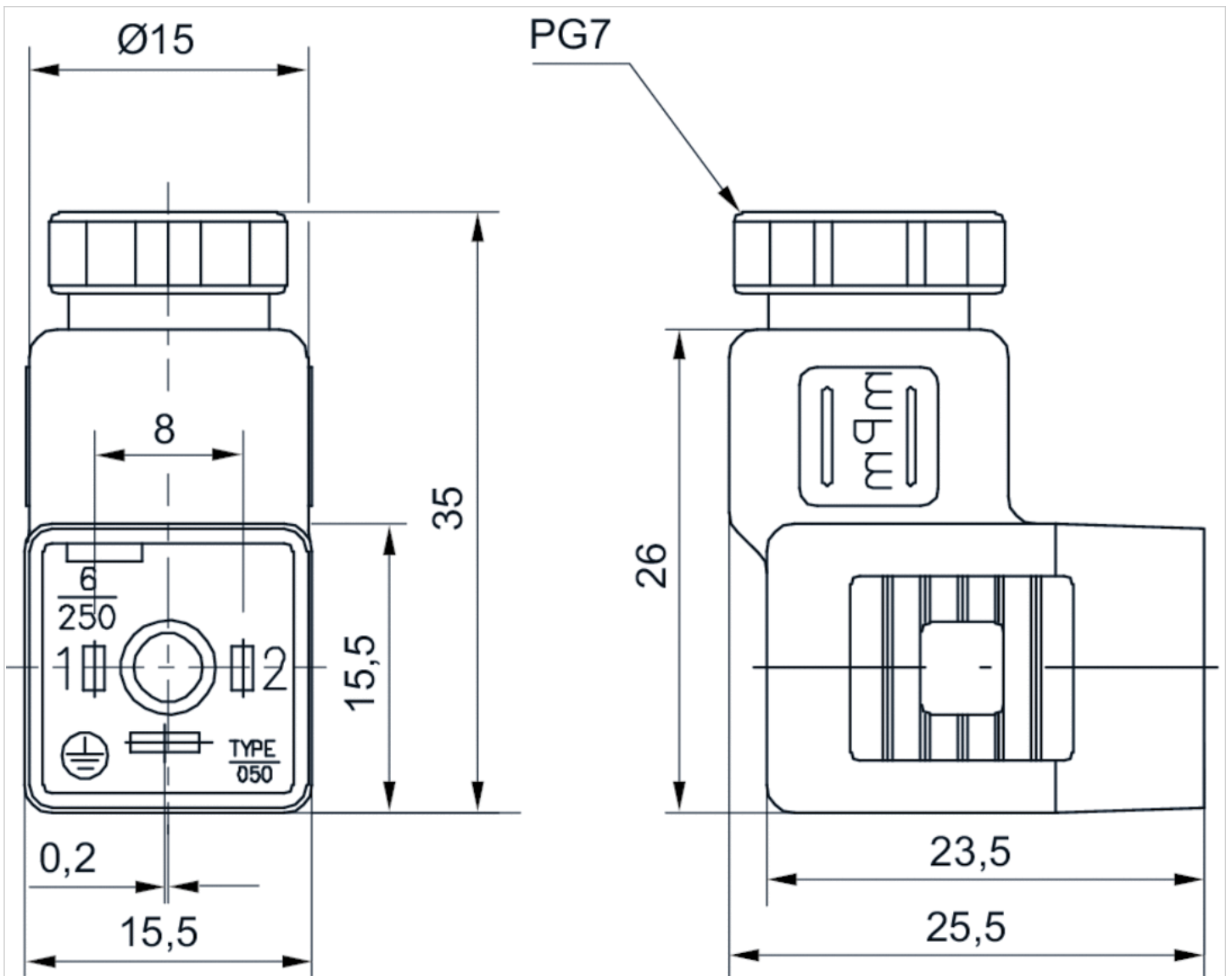
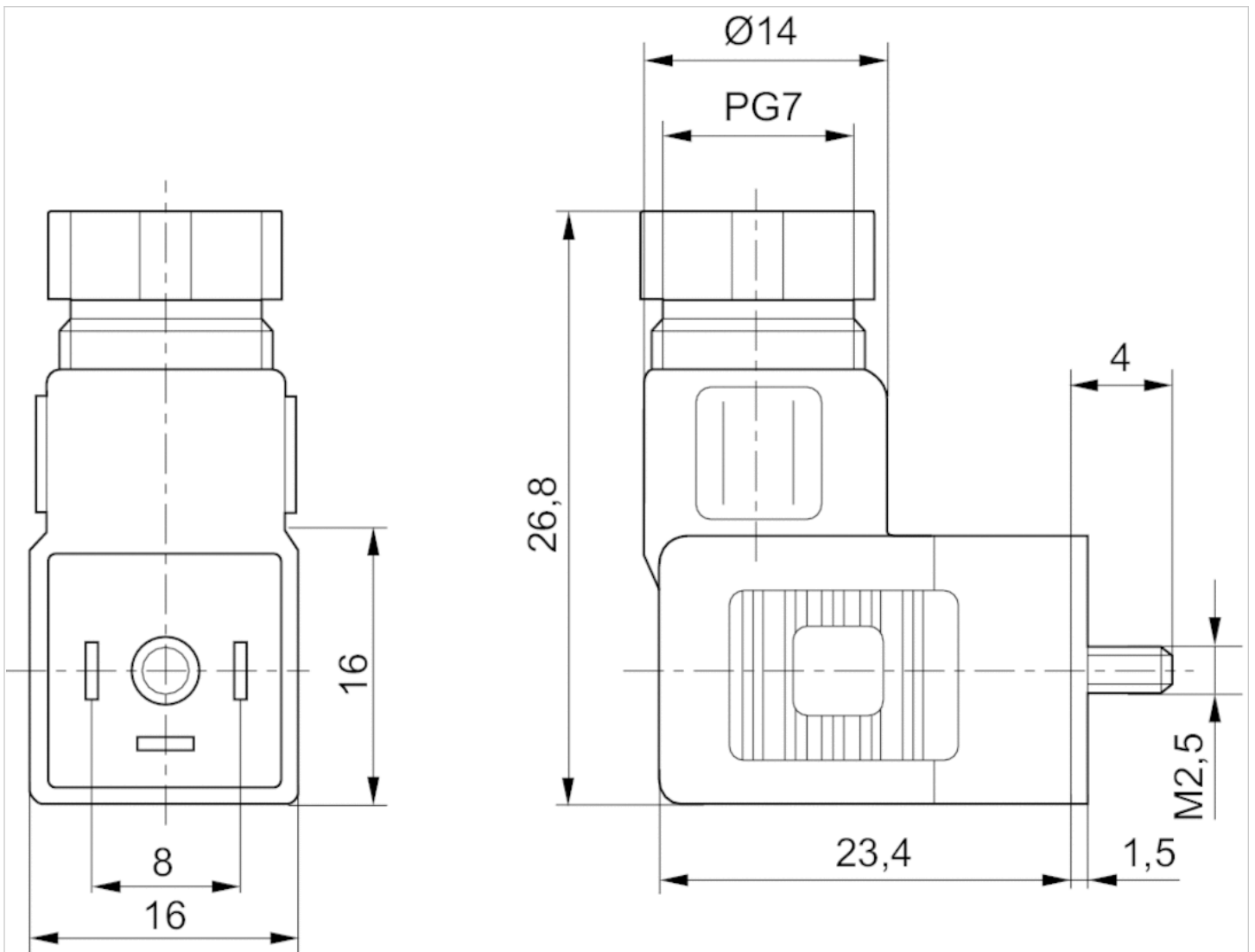
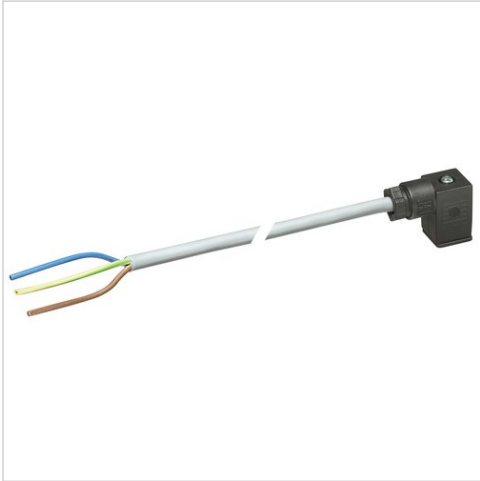


Fig. 3



# 阀连接器，CON-VP 系列

- 多针插头, C 型, 2+E, 呈 弯角, 90°
- 开放式电缆终端, 3-针
- 带电缆
- 未屏蔽



最低 / 最高环境温度	-20 ... 80 °C
额定电压	见下表
防护等级	IP67
导线截面	0,75 mm <sup>2</sup>
拧紧螺栓的最小扭力	0,4 Nm
重量	见下表

## 技术数据

物料号		额定电压	电流, 最大值	保护电路	电极数目	发光二极管状态显示
1834484204		24 V, AC/DC	6 A	Z-二极管	2+E	黄色
1834484205		24 V, AC/DC	6 A	Z-二极管	2+E	黄色
1834484206		24 V, AC/DC	6 A	Z-二极管	2+E	黄色
1834484207		24 V, AC/DC	6 A	Z-二极管	2+E	黄色
1834484236		24 V, AC/DC	6 A	Z-二极管	2+E	黄色
1834484208		230 V, AC/DC	6 A	可变电阻	2+E	黄色
1834484209		230 V, AC/DC	6 A	可变电阻	2+E	黄色
1834484210		230 V, AC/DC	6 A	可变电阻	2+E	黄色
1834484211		230 V, AC/DC	6 A	可变电阻	2+E	黄色
1834484212		230 V, AC/DC	6 A	-	2+E	-
1834484213		230 V, AC/DC	6 A	-	2+E	-
1834484214		230 V, AC/DC	6 A	-	2+E	-
1834484215		230 V, AC/DC	6 A	-	2+E	-

物料号	芯数	电缆直径-Ø	电缆长度	重量	图片	
1834484204	3	5,9 mm	3 m	0,185 kg	Fig. 1	1)
1834484205	3	5,9 mm	3 m	0,185 kg	Fig. 2	1)
1834484206	3	5,9 mm	5 m	0,292 kg	Fig. 1	1)
1834484207	3	5,9 mm	5 m	0,298 kg	Fig. 2	1)
1834484236	3	5,9 mm	10 m	0,571 kg	Fig. 2	1)
1834484208	3	5,9 mm	3 m	0,171 kg	Fig. 1	1)
1834484209	3	5,9 mm	3 m	0,194 kg	Fig. 2	1)
1834484210	3	5,9 mm	5 m	0,297 kg	Fig. 1	1)
1834484211	3	5,9 mm	5 m	0,285 kg	Fig. 2	1)
1834484212	3	5,9 mm	3 m	0,183 kg	Fig. 1	-

物料号	芯数	电缆直径-Ø	电缆长度	重量	图片	
1834484213	3	5,9 mm	3 m	0,183 kg	Fig. 2	-
1834484214	3	5,9 mm	5 m	0,308 kg	Fig. 1	-
1834484215	3	5,9 mm	5 m	0,308 kg	Fig. 2	-

1) 供货包括密封件

## 技术信息

规定的保护等级只适用于已安装和检查的状态。

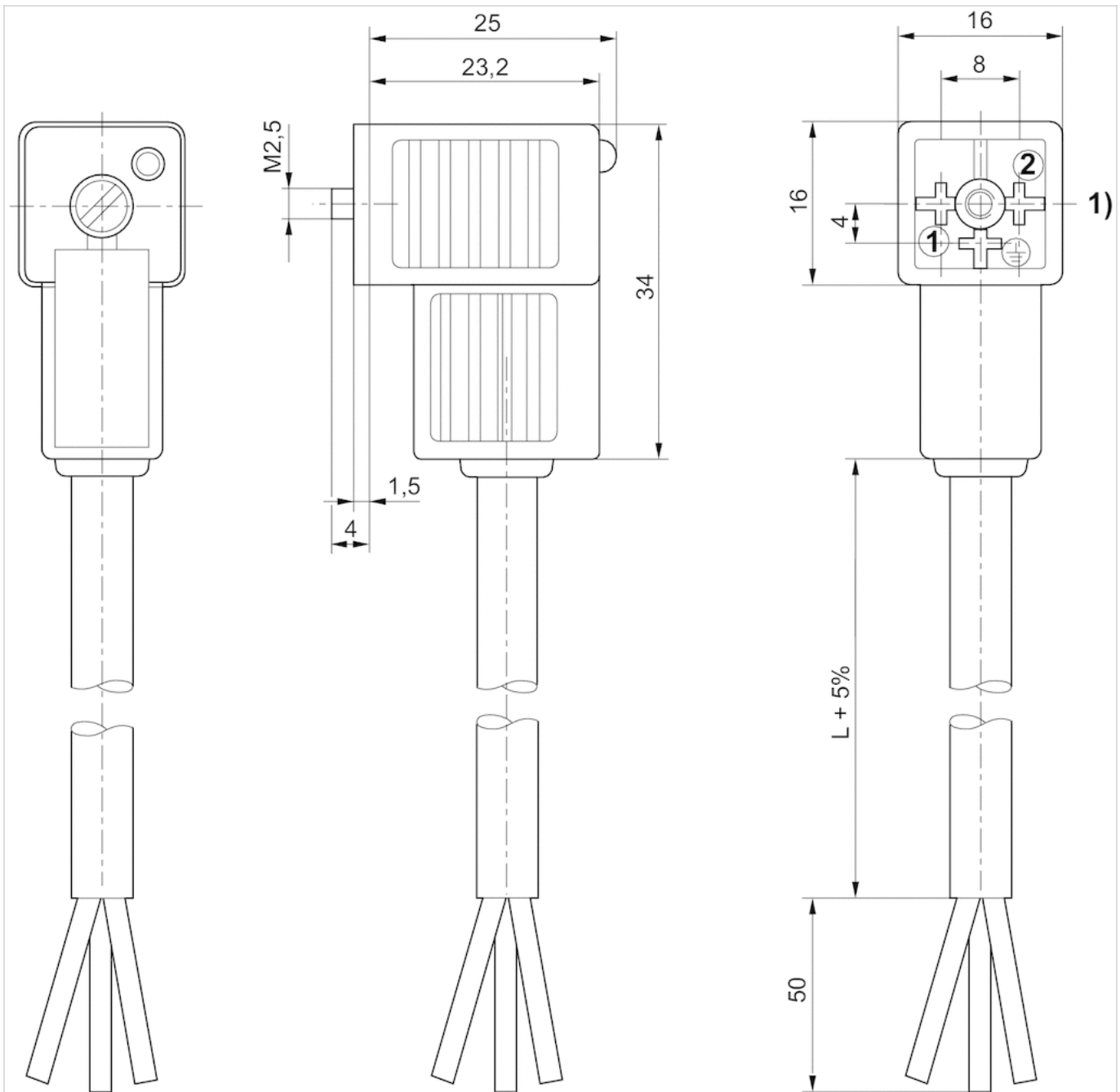
## 技术信息

材料	
密封	天然橡胶 / 丁二烯橡胶
电缆外皮	聚氯乙烯



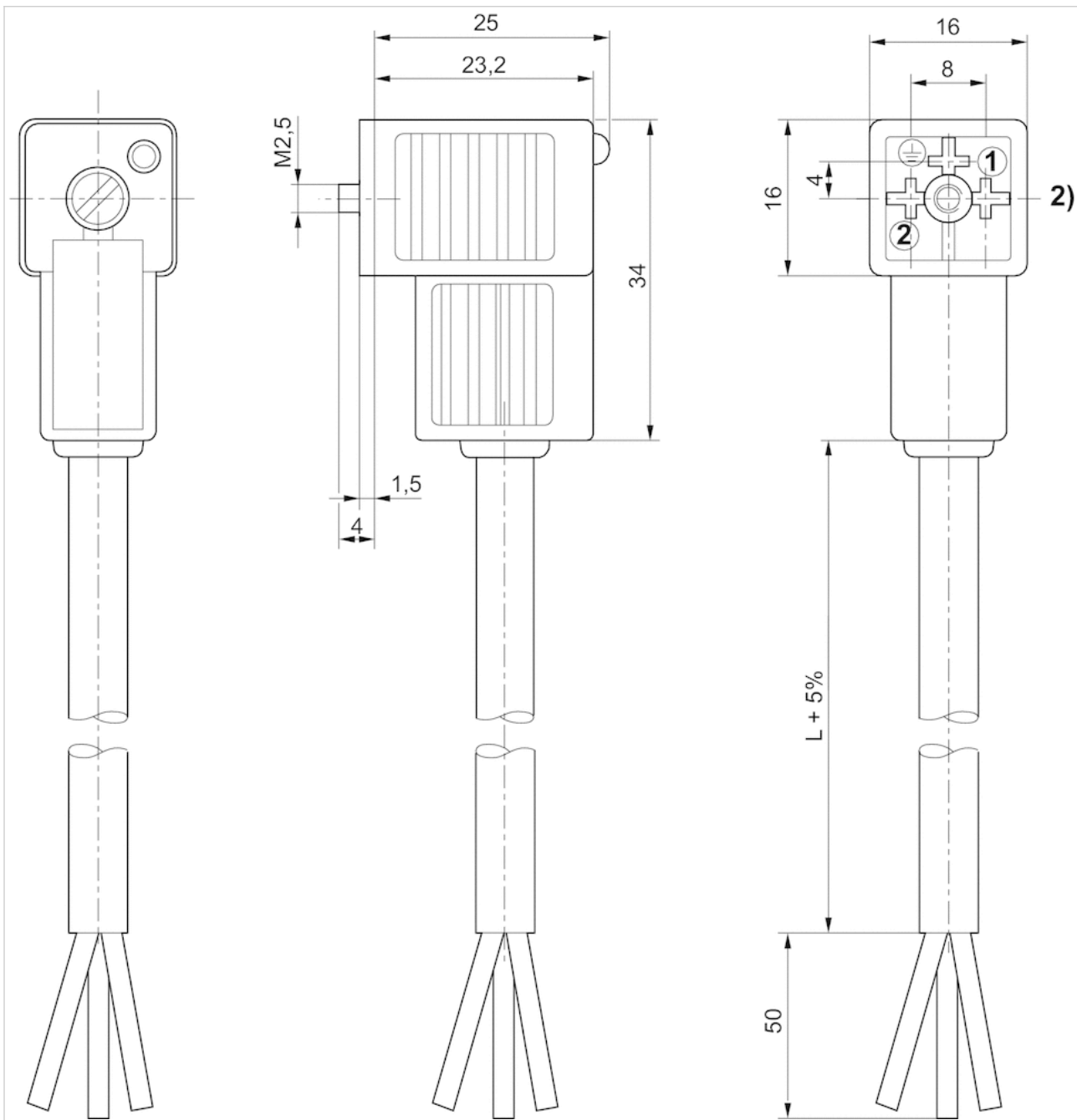
规格

Fig. 1



1) 0° 轴套插件

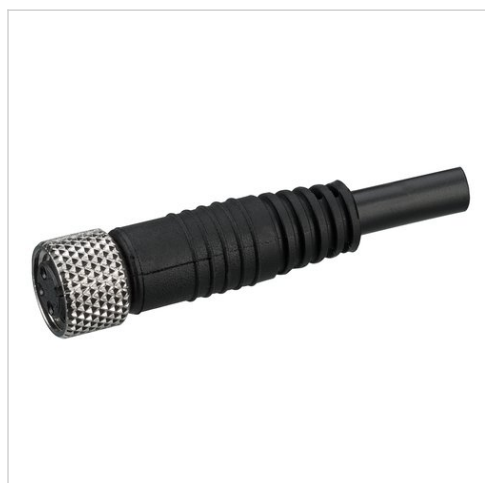
Fig. 2



2) 180° 轴套插件

## 圆形插头, 系列 CON-RD

- 多针插头, M12x1, 5-针, A-编码, 直的, 180°
- 开放式电缆终端
- 带电缆
- 未屏蔽



最低 / 最高环境温度

-25 ... 70 °C

额定电压

48 V, AC/DC

防护等级

IP67

导线截面

0,34 mm<sup>2</sup>

重量

见下表

1 )	BN
2 )	WH
3 )	BU
4 )	BK
5 )	

### 技术数据

物料号	电流, 最大值	芯数	电缆直径-Ø	电缆长度	重量
1834484256	4 A	4	5,2 mm	3 m	0,122 kg
1834484257	4 A	4	5,2 mm	5 m	0,194 kg
1834484258	4 A	4	5,2 mm	10 m	0,373 kg

### 技术信息

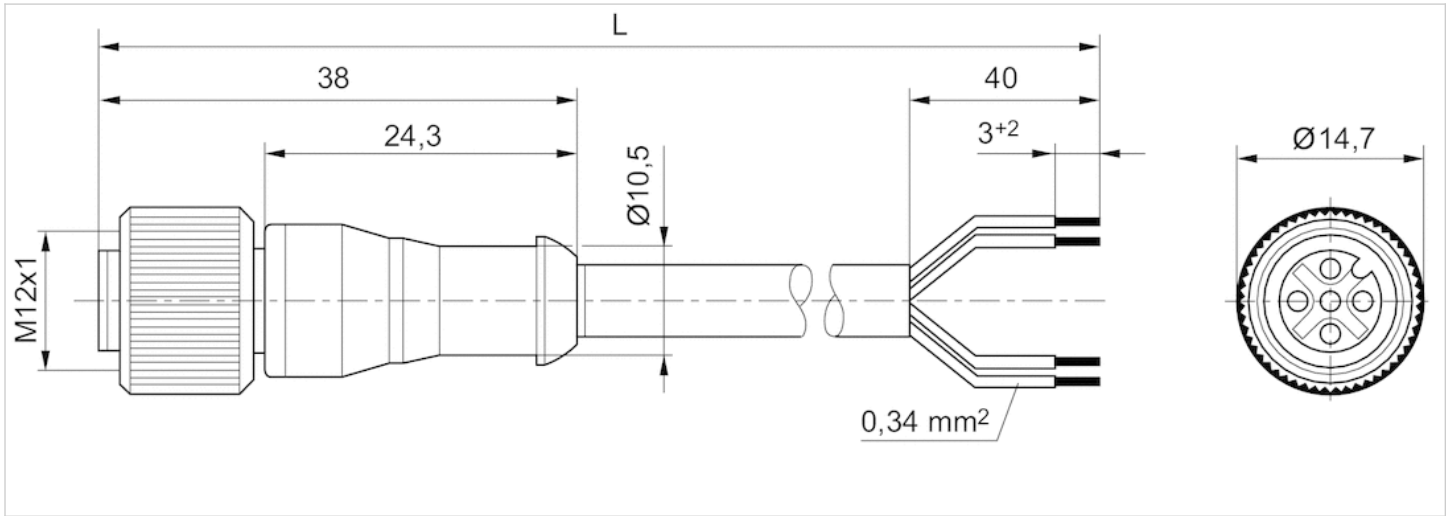
规定的保护等级只适用于已安装和检查的状态。

### 技术信息

材料	
电缆外皮	聚氨酯

## 规格

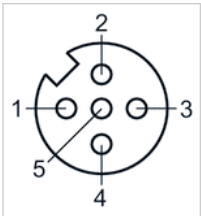
### 规格



L = 长度

## 线脚设置

### 极点图插座



- (1) BN=棕色
- (2) WH=白色
- (3) BU=蓝色
- (4) BK=黑色
- (5) 未设置

## 圆形插头, 系列 CON-RD

- 多针插头, M12x1, 5-针, A-编码, 呈 弯角, 90°
- 开放式电缆终端
- 适用于 DeviceNet
- 带电缆
- 未屏蔽



最低 / 最高环境温度	-40 ... 85 °C
额定电压	48 V, AC/DC
防护等级	IP65
导线截面	0,34 mm <sup>2</sup>
重量	见下表

1 )	BN
2 )	WH
3 )	BU
4 )	BK
5 )	

### 技术数据

物料号	电流, 最大值	芯数	电缆直径-Ø	电缆长度	重量
1834484259	4 A	4	5,2 mm	3 m	0,126 kg
1834484260	4 A	4	5,2 mm	5 m	0,195 kg
1834484261	4 A	4	5,2 mm	10 m	0,38 kg

### 技术信息

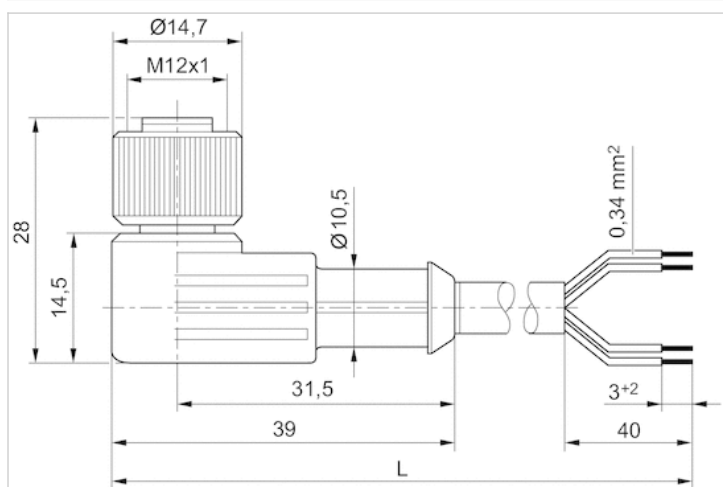
规定的保护等级只适用于已安装和检查的状态。

### 技术信息

材料	
电缆外皮	聚氨酯

## 规格

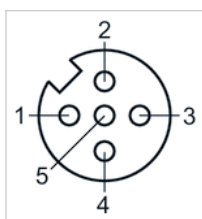
### 规格



L = 长度

## 线脚设置

### 极点图插座

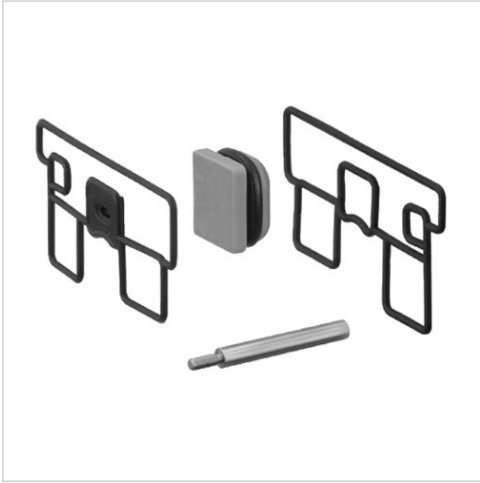


- (1) BN=棕色
- (2) WH=白色
- (3) BU=蓝色
- (4) BK=黑色
- (5) 未设置

# 安装组件

- 标准 ISO 15407-1

- 尺寸 18 mm



标准

最低 / 最高环境温度

介质

重量

ISO 15407-1

-15 ... 70 °C

压缩空气

见下表

## 技术数据

物料号	类型	供货数量	重量	图片	
1823051991	用于装配两块中间板的螺杆	5 件	0,014 kg	-	1)
1823051992	用于装配三块中间板的螺杆	5 件	0,022 kg	-	2)
1823051993	用于装配五块中间板的螺杆	5 件	0,038 kg	-	3)
1821015812	隔板阀成型密封件	10 件	0,005 kg	-	-
1821015815	中间板的密封框, 1 关闭, 3 和 5 敞开	5 件	0,001 kg	Fig. 2	-
1821015817	中间板的密封框, 1, 3 和 5 敞开	10 件	0,001 kg	-	-
1827003825	电缆3 + 5的'隔板	2 件	0,06 kg	Fig. 1	-

1) 2块隔板

2) 3块隔板

3) 5个隔板

## 技术信息

不可超过最小控制压力，否则会导致故障电路和可能发生阀故障！

压力露点必须至少低于环境和介质温度 15 °C，并且允许的最高温度为 3 °C。

压缩空气的油含量必须在整个使用寿命中保持不变。

只可使用经过 AVENTICS 公司许可的油。详细信息请参见文档“技术信息”（MediaCentre 中获取）。

# 规格

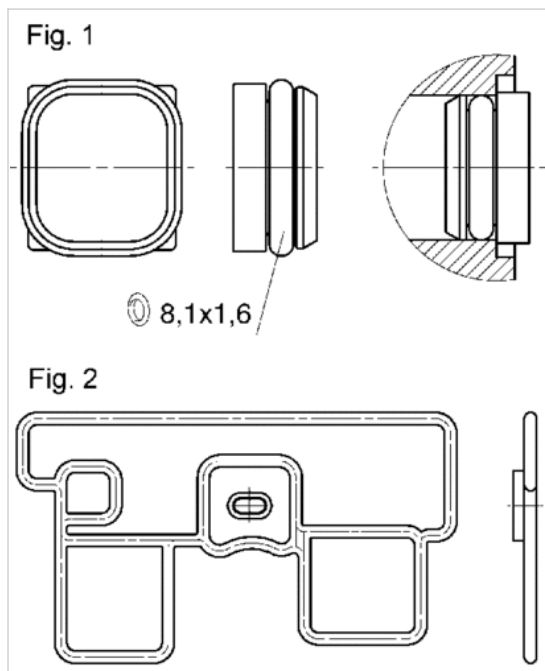


Fig. 1 电缆3 + 5的隔板  
Fig. 2 通道1分隔密封件