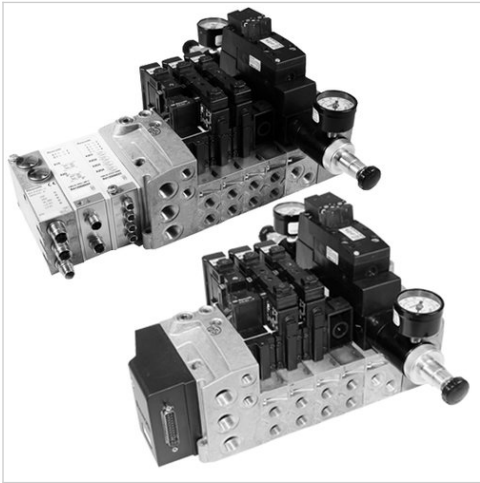


# 阀岛, 系列 CD01-PI

- 可以配置的阀系统




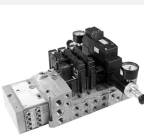
组合原理  
( 闭锁原理 )  
标准  
工作压力范围  
控制压力 最小/最大  
最低 / 最高环境温度  
介质温度范围  
介质  
颗粒大小 max.  
压缩空气中的含油量  
额定流量Qn  
电子装置的工作电压  
最大电磁线圈数,最大  
防护等级,带接口  
工作电压DC  
电压偏差 DC

单重底板原理, 双重底板原理

ISO 15407-2, 26 mm  
-0,9 ... 10 bar  
2 ... 10 bar  
-15 ... 50 °C  
-5 ... 50 °C  
压缩空气  
50 µm  
0 ... 5 mg/m<sup>3</sup>  
1010 l/min  
24 V DC  
12  
IP55  
24 V  
-10% / +10%

## 型号一览

	结构	存在以下选项：
	多针	电气连接 "D-Sub型插头, 25针 "
	多针	电气连接 D-Sub 37针
	多针	电气连接 M23 十九极插头
	直接的现场总线连接	B-设计
	带有 E/A-功能的现场总线连接 (CMS)	B-设计
	连接诊断装置 ( DDL )	B-设计

	结构	存在以下选项：
	通过诊断连接，选配E / A功能 ( DDL )	B-设计
	带AS i的现场总线连接	B-设计

## 技术信息

不可超过最小控制压力，否则会导致故障电路和可能发生阀故障！

压力露点必须至少低于环境和介质温度 15 °C ，并且允许的最高温度为 3 °C 。

压缩空气的油含量必须在整个使用寿命中保持不变。

只可使用经过 AVENTICS 公司许可的油。详细信息请参见文档“技术信息”（ MediaCentre 中获取 ）。

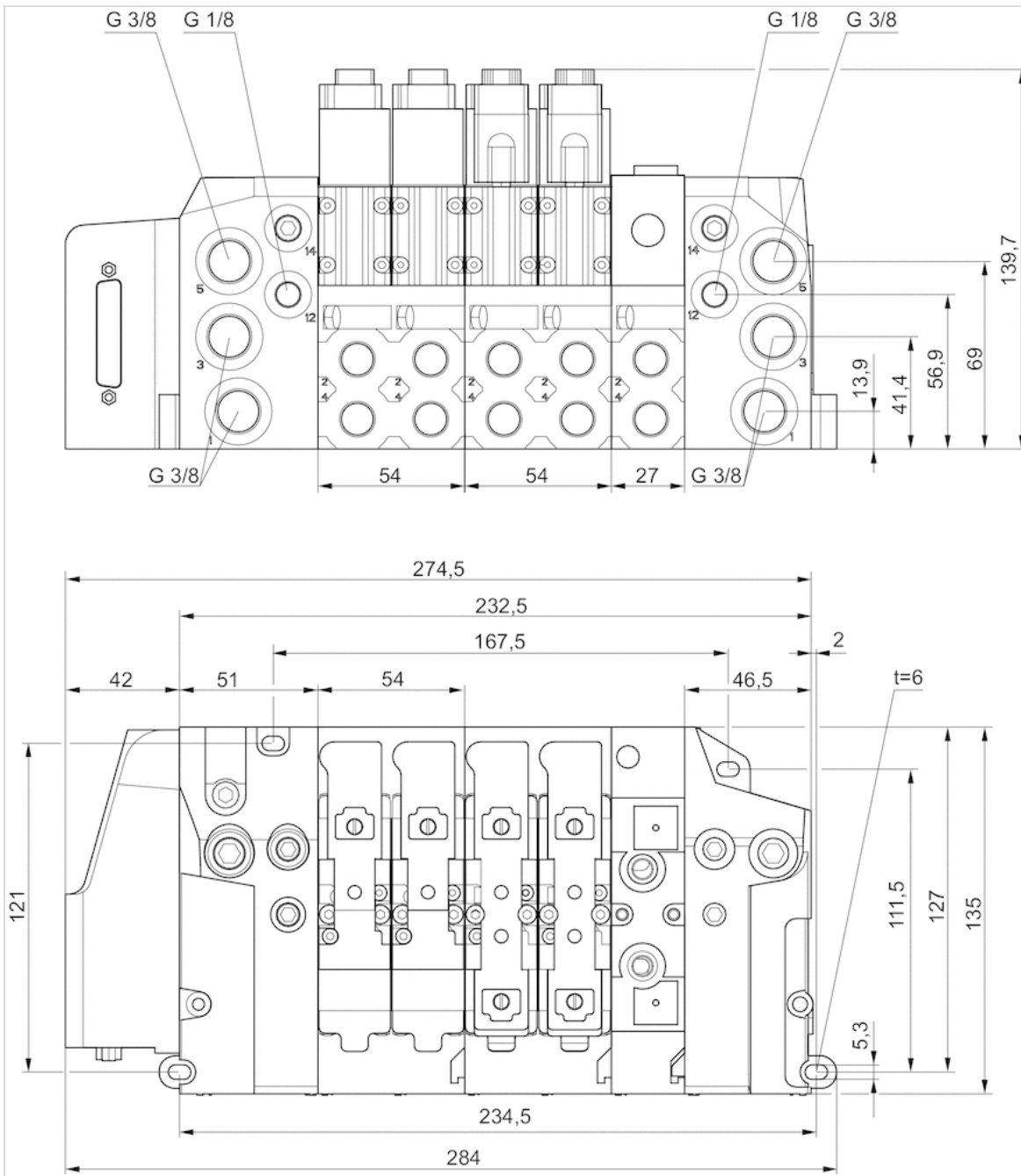
各部件的技术参数详见下文。

工作压力和控制压力取决于阀配置。

"多极插头的接线图可查阅《操作手册》。此外，所提供的阀门元件中也带有该接线图。"

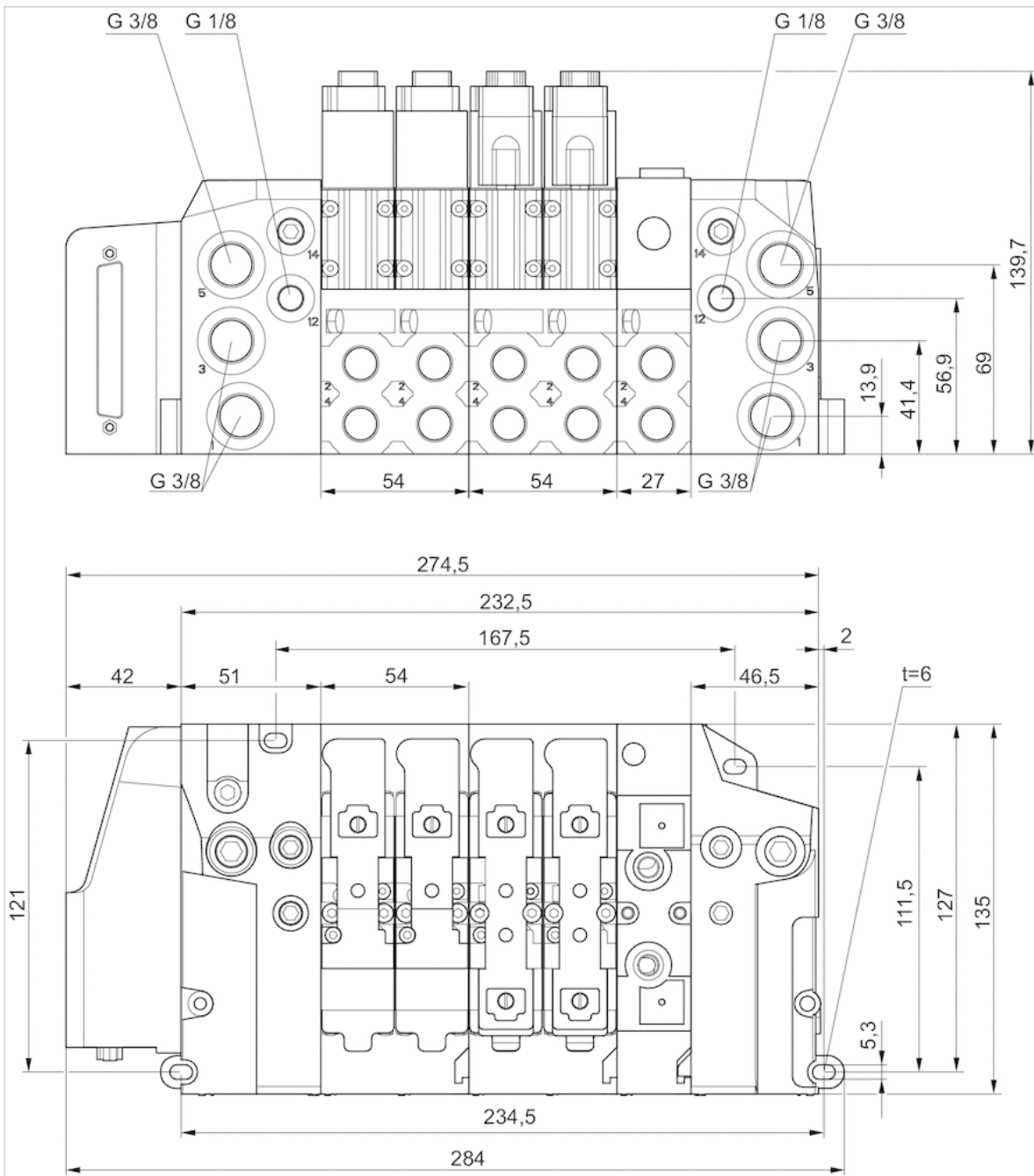
# 规格

规格 D-Sub型插头， 25针， 顶部



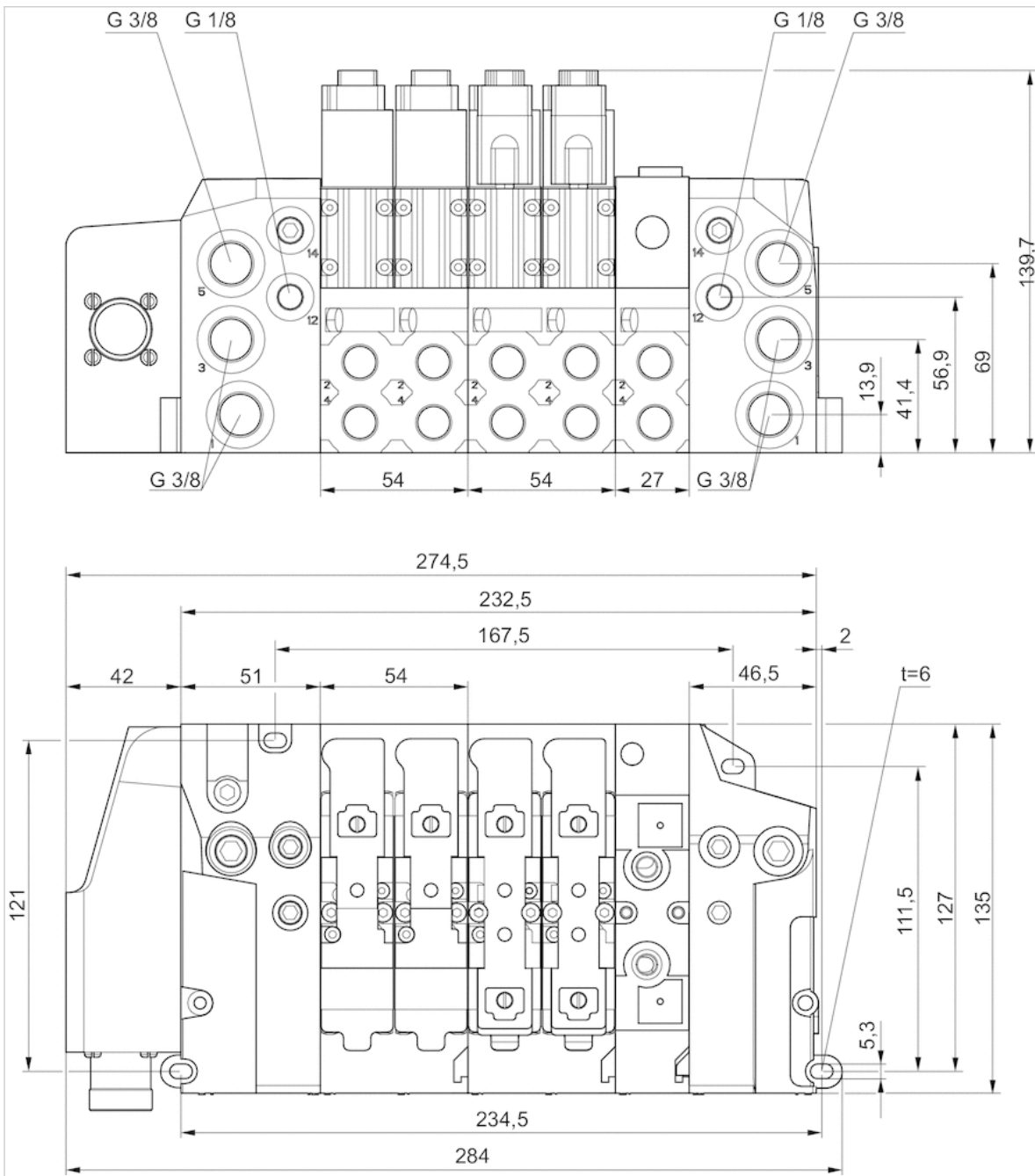
这仅是一个配置例子，实际供货产品可能与图片有所不同

规格 D-Sub型插头，37针，顶部连接



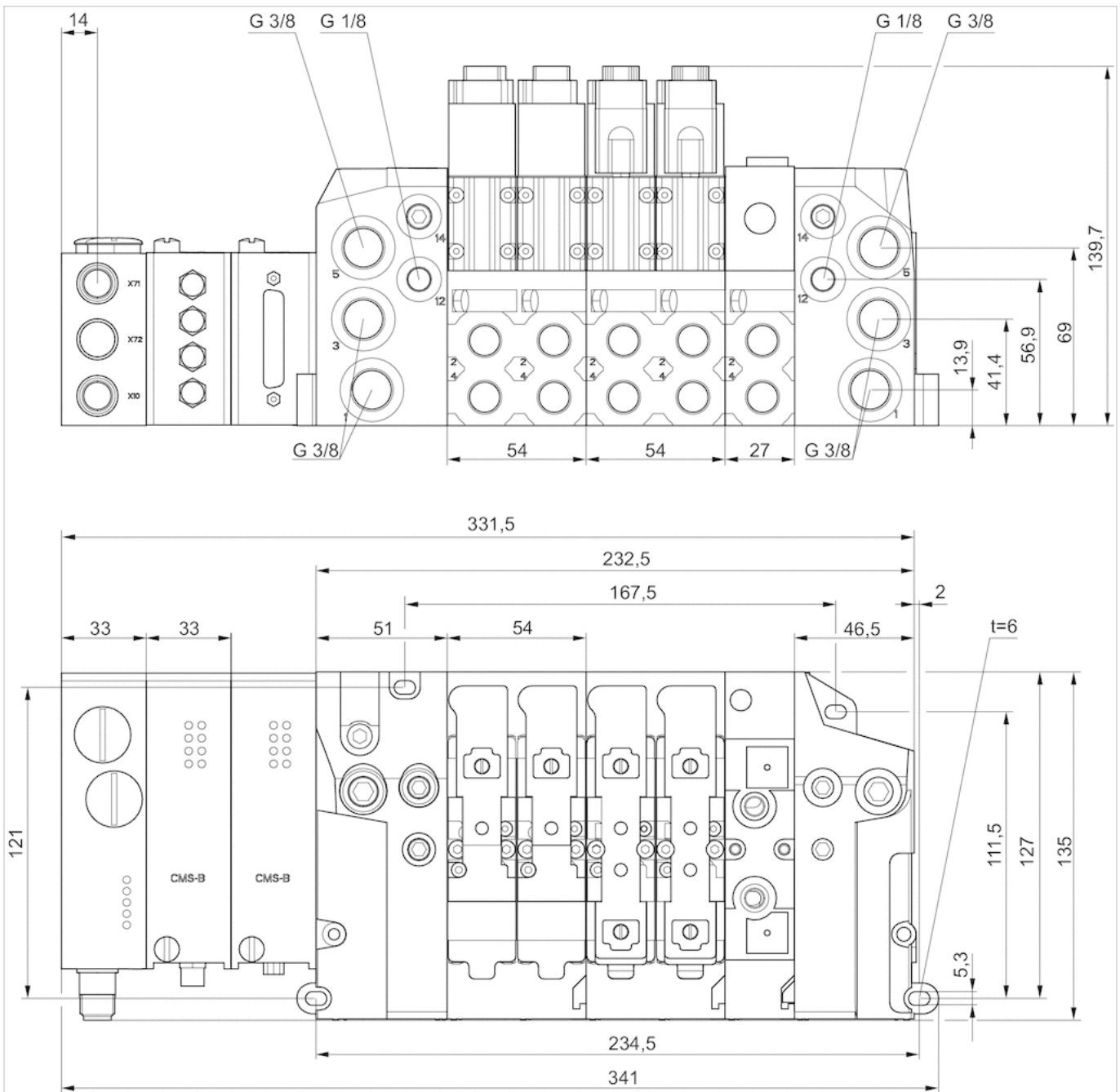
这仅是一个配置例子，实际供货产品可能与图片有所不同

规格 M23 十九极插头



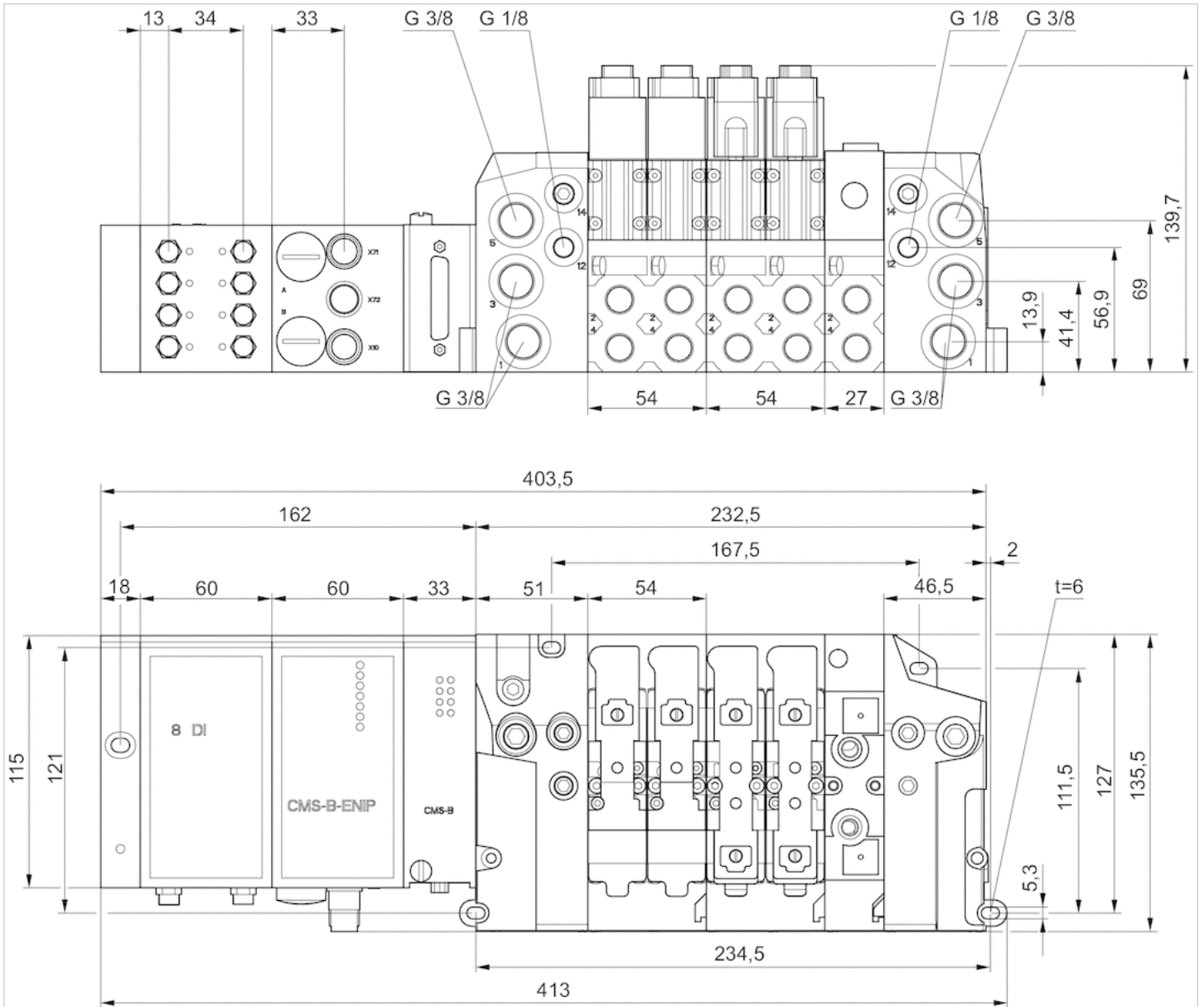
这仅是一个配置例子，实际供货产品可能与图片有所不同

规格 直接的现场总线连接 (BDC)



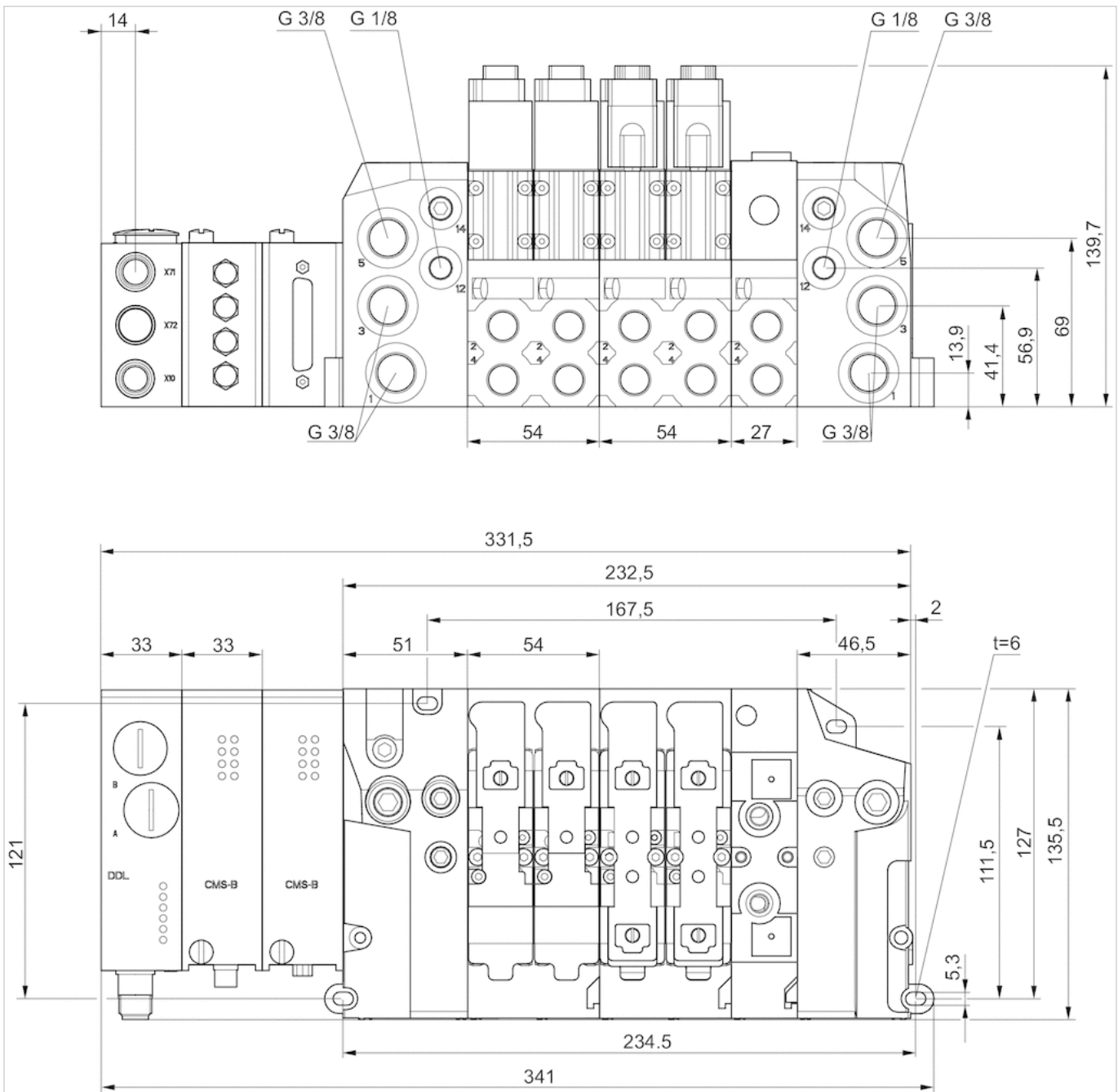
这仅是一个配置例子，实际供货产品可能与图片有所不同

规格 现场总线连接，选配 E / A 功能 ( CMS )



这仅是一个配置例子，实际供货产品可能与图片有所不同

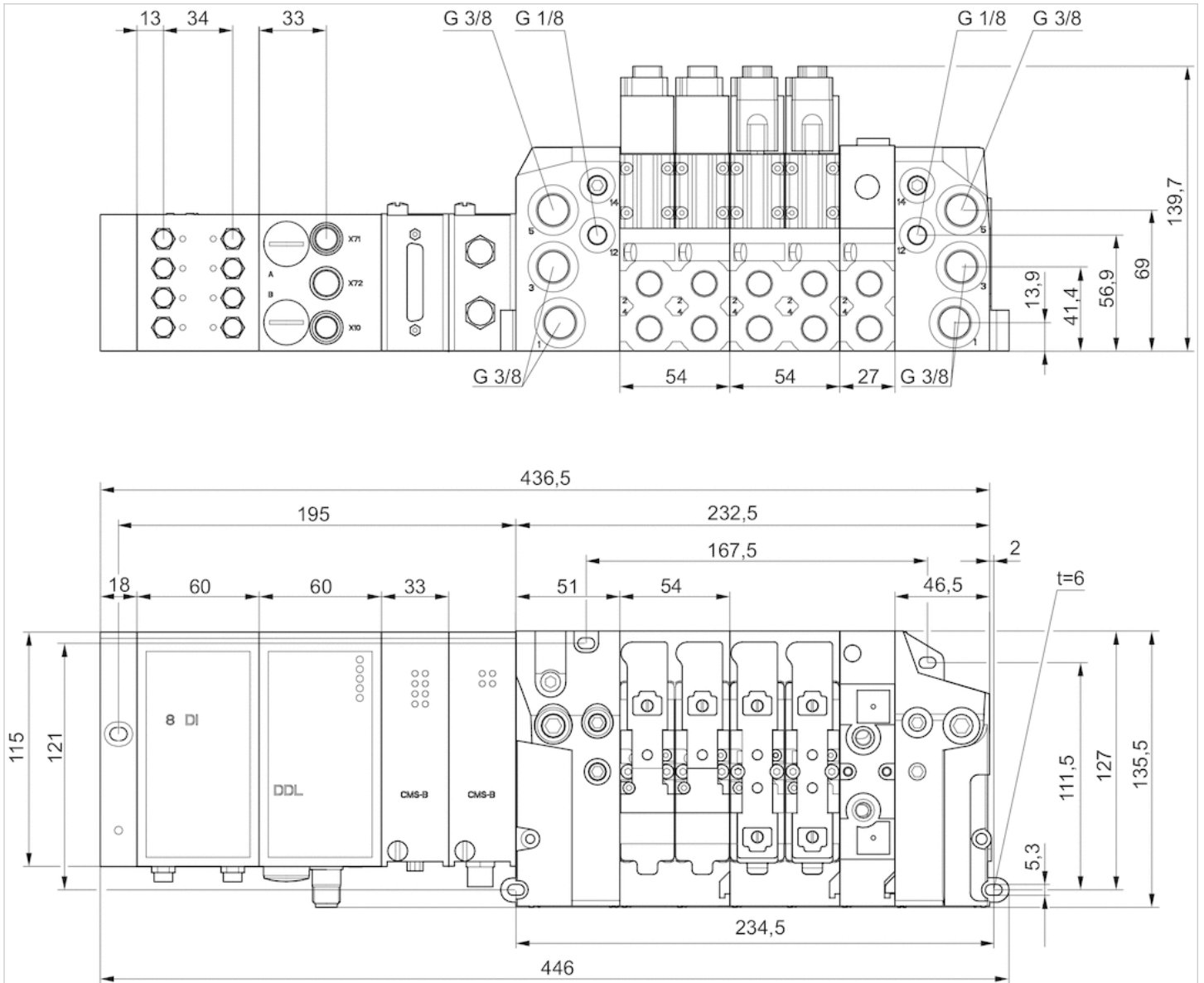
规格 连接诊断装置 (DDL)



这仅是一个配置例子，实际供货产品可能与图片有所不同

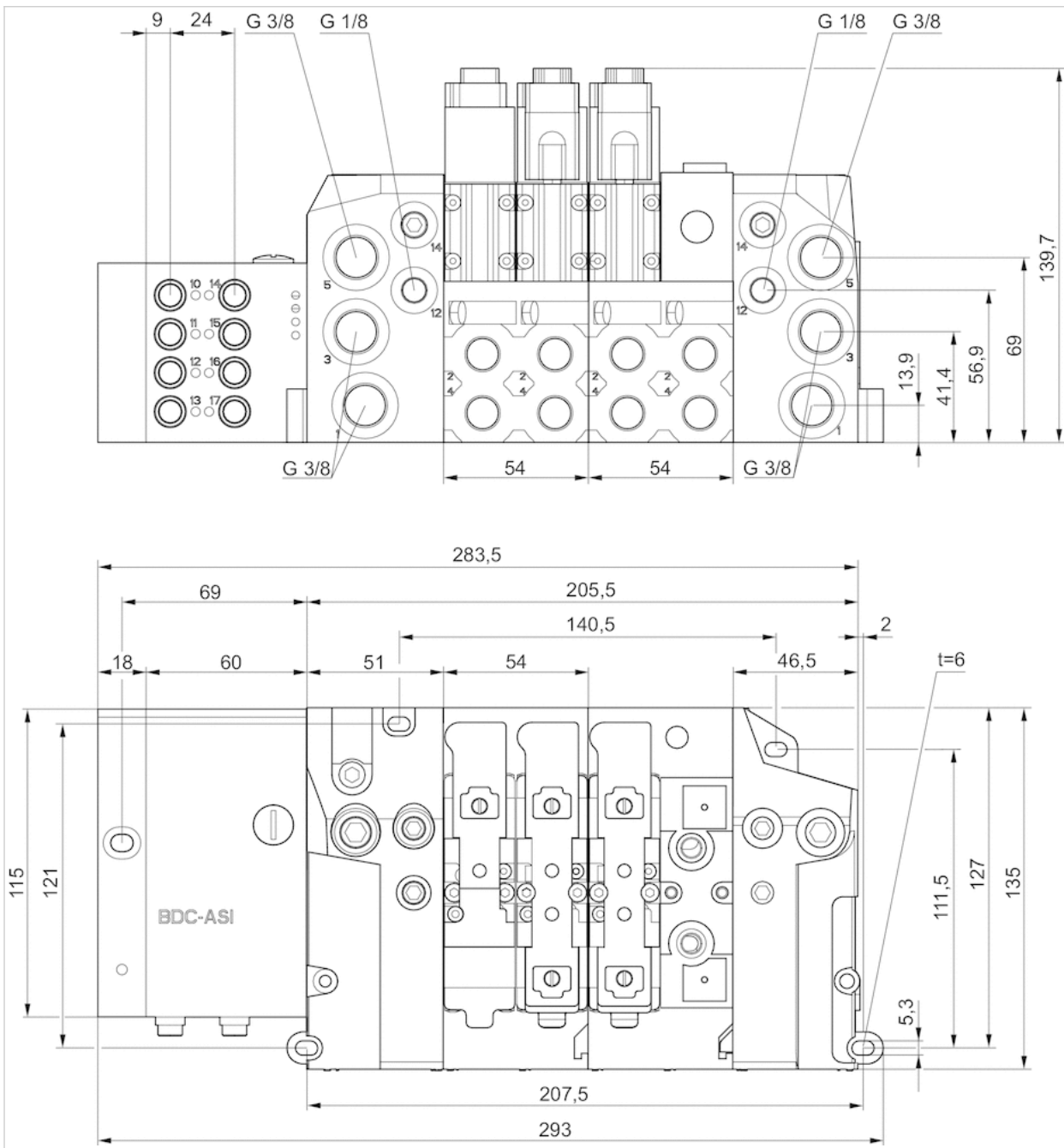


规格 配备诊断功能的现场总线连接 (DDL)



这仅是一个配置例子，实际供货产品可能与图片有所不同

规格 带AS i的现场总线连接



这仅是一个配置例子，实际供货产品可能与图片有所不同

## 2x二位三通 换向阀, 系列 CD01-PI

- ISO 15407-1, ISO 15407-2
- 26 mm
- 2x3/2
- 双线圈
- 常闭/常闭, 常关/常开, 常开/常开
- 压缩空气 接口 出口 按照标准ISO 15407制造的接地板
- 电气连接 多芯插头, ISO 15407-2



结构特点	滑阀, 正重叠
密封原理	软密封
连接类型	底板连接
合格证书	不含LABS
工作压力范围	见下表
控制压力 最小/最大	见下表
最低 / 最高环境温度	-15 ... 50 °C
介质温度范围	-15 ... 50 °C
介质	压缩空气
颗粒大小 max.	50 µm
压缩空气中的含油量	0 ... 5 mg/m <sup>3</sup>
防护等级,带接口	IP65
保护电路	43V 双向
发光二极管状态显示	黄色
暂载率	100 %
接通时间型号	见下表
关闭时间型号	见下表
安装螺钉	M4 带有内六角
拧紧螺栓的最小扭力	2,5 Nm
重量	见下表

### 技术数据

物料号		手动控制机构	额定电压 DC	电压容许误差 DC	功率 消耗 DC	先导
5763990120		常闭/常闭	24 V	-10% / +10%	1,6 W	内部
5763990820		常闭/常闭	24 V	-10% / +10%	1,6 W	内部
5763950120		常关/常开	24 V	-10% / +10%	1,6 W	内部
5763950820		常关/常开	24 V	-10% / +10%	1,6 W	内部
5763960120		常开/常开	24 V	-10% / +10%	1,6 W	外部的
5763960820		常开/常开	24 V	-10% / +10%	1,6 W	外部的

物料号	额定流量 1 ▶ 2	额定流量 2 ▶ 3	工作压力范围	控制压力 最小/最大	接通时间型号
5763990120	1010 l/min	1010 l/min	2,5 ... 10 bar	2,5 ... 10 bar	27 ms
5763990820	1010 l/min	1010 l/min	2,5 ... 10 bar	2,5 ... 10 bar	27 ms
5763950120	1010 l/min	1010 l/min	2,5 ... 10 bar	2,5 ... 10 bar	27 ms
5763950820	1010 l/min	1010 l/min	2,5 ... 10 bar	2,5 ... 10 bar	27 ms
5763960120	800 l/min	700 l/min	0 ... 16 bar	10 bar	26 ms
5763960820	800 l/min	700 l/min	0 ... 16 bar	10 bar	26 ms

青岛秉诚自动化设备有限公司

地址: 中国/青岛市重庆南路99号海尔云街甲3号楼7F

服务热线: 4006-918-365

网址: <http://www.aventics.com>

传真: (86-532) 585-10-365

Email: [sales@bechina.com](mailto:sales@bechina.com)

物料号	关闭时间型号	电气连接 先导阀	重量	
5763990120	46 ms	多芯插头, ISO 15407-2	0,28 kg	-
5763990820	46 ms	多芯插头, ISO 15407-2	0,28 kg	-
5763950120	46 ms	多芯插头, ISO 15407-2	0,28 kg	-
5763950820	46 ms	多芯插头, ISO 15407-2	0,28 kg	-
5763960120	34 ms	多芯插头, ISO 15407-2	0,29 kg	1)
5763960820	34 ms	多芯插头, ISO 15407-2	0,29 kg	1)

6 bar、 $\Delta p = 1$  bar 时的额定流量  $Q_n$ , 手动控制机构 = 手动控制机构

1) 外部控制压力：见图

## 技术信息

不可超过最小控制压力，否则会导致故障电路和可能发生阀故障！

压力露点必须至少低于环境和介质温度  $15\text{ }^{\circ}\text{C}$ ，并且允许的最高温度为  $3\text{ }^{\circ}\text{C}$ 。

压缩空气的油含量必须在整个使用寿命中保持不变。

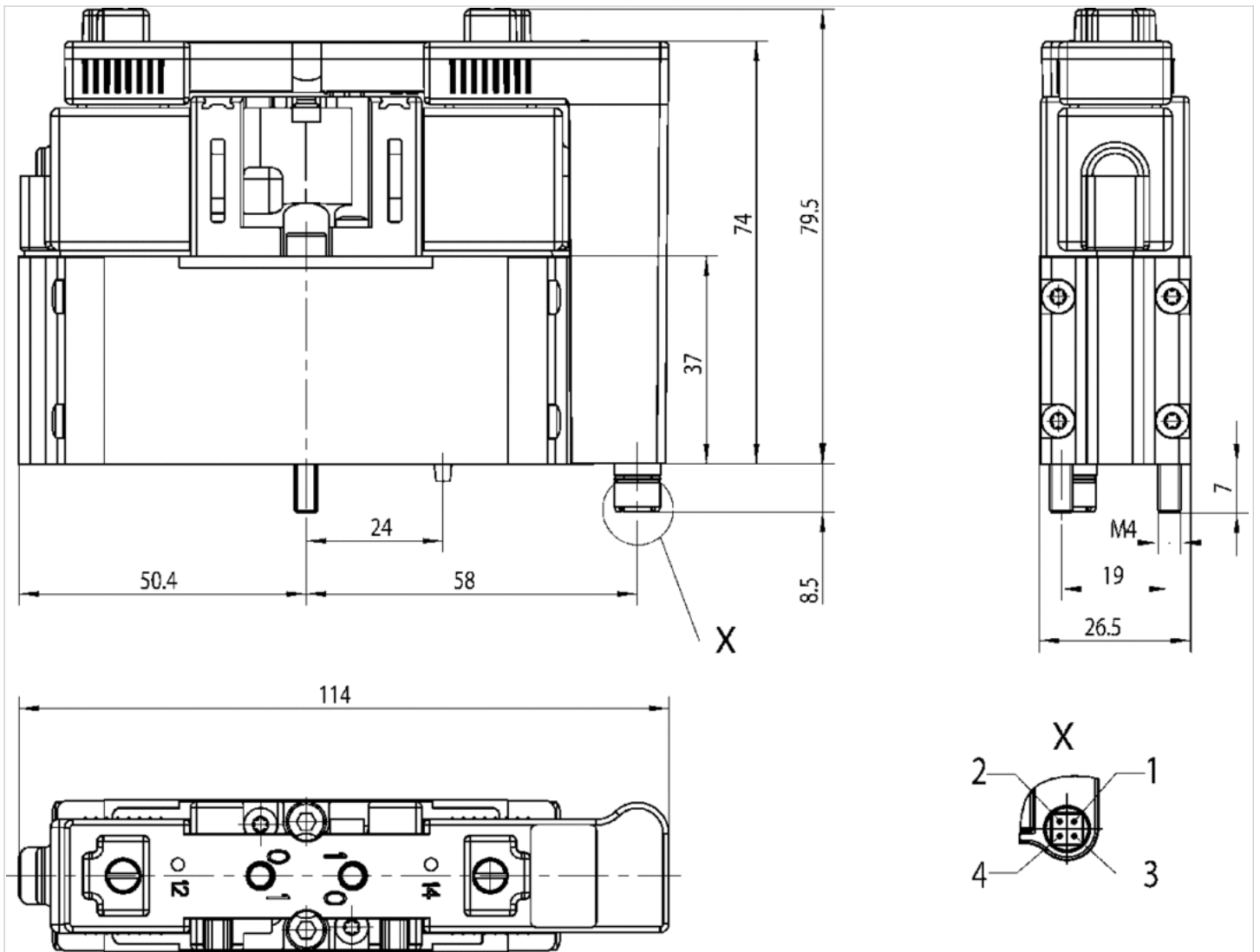
只可使用经过 AVENTICS 公司许可的油。详细信息请参见文档“技术信息”（MediaCentre 中获取）。

## 技术信息

外壳	聚酰胺, 聚甲醛
密封	丙烯酸树胶

规格

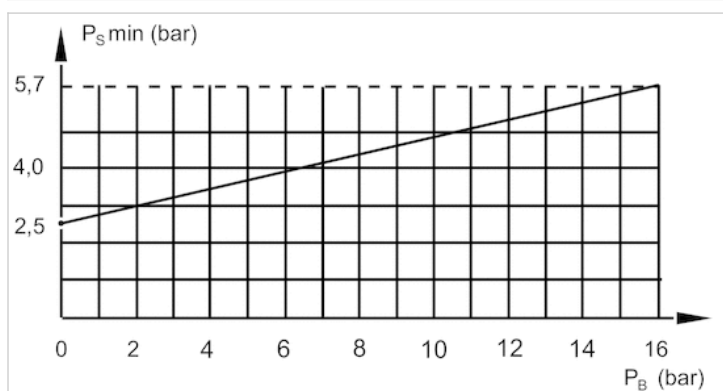
规格



- PIN-铺设:
- PIN 1: 磁铁一  
侧14
  - PIN 2: 磁铁一侧 12
  - PIN 3: 接地触点
  - PIN 4: 数量

## 配图

外部先导控制的最小压力 ( 取决于运行压力 )



P= 运行压力

P= 控制压力





## 二位五通换向阀, 系列 CD01-PI

- ISO 15407-1, ISO 15407-2
- 26 mm
- 5/2
- 带弹簧复位/空气弹簧复位
- 单或双电磁线圈
- $Q_n = 1010 \text{ l/min}$
- 压缩空气 接口 出口 按照标准ISO 15407制造的接地板
- 电气连接 多芯插头, ISO 15407-2



结构特点	滑阀, 正重叠
密封原理	软密封
连接类型	底板连接
合格证书	不含LABS
工作压力范围	见下表
控制压力 最小/最大	见下表
最低 / 最高环境温度	-15 ... 50 °C
介质温度范围	-15 ... 50 °C
介质	压缩空气
颗粒大小 max.	50 $\mu\text{m}$
压缩空气中的含油量	0 ... 5 $\text{mg/m}^3$
额定流量 $Q_n$	1010 l/min
防护等级,带接口	IP65
保护电路	43V 双向
发光二极管状态显示	黄色
暂载率	100 %
接通时间型号	见下表
关闭时间型号	见下表
安装螺钉	M4 带有内六角
拧紧螺栓的最小扭力	2,5 Nm
重量	见下表

### 技术数据

物料号		手动控制机构	额定电压 DC	电压容许误差 DC	功率 消耗 DC	先导	工作压力范围
5763520120			24 V	-10% / +10%	1,6 W	内部的	2 ... 10 bar
5763600120			24 V	-10% / +10%	1,6 W	外部的	-0,95 ... 16 bar
5763650120			24 V	-10% / +10%	1,6 W	外部的	-0,95 ... 16 bar
5763650820			24 V	-10% / +10%	1,6 W	外部的	-0,95 ... 16 bar

物料号	控制压力 最小/最大	接通时间型号	关闭时间型号	电气连接 先导阀	重量
5763520120	2 ... 10 bar	17 ms	17 ms	多芯插头, ISO 15407-2	0,285 kg
5763600120	10 bar	34 ms	35 ms	多芯插头, ISO 15407-2	0,225 kg
5763650120	2 ... 10 bar	17 ms	17 ms	多芯插头, ISO 15407-2	0,285 kg
5763650820	2 ... 10 bar	17 ms	17 ms	多芯插头, ISO 15407-2	0,285 kg

物料号	
5763520120	-
5763600120	1)
5763650120	-
5763650820	-

6 bar、 $\Delta p = 1$  bar 时的额定流量  $Q_n$ , 手动控制机构 = 手动控制机构

1) 控制压力：见图

## 技术信息

不可超过最小控制压力，否则会导致故障电路和可能发生阀故障！

压力露点必须至少低于环境和介质温度  $15\text{ }^{\circ}\text{C}$ ，并且允许的最高温度为  $3\text{ }^{\circ}\text{C}$ 。

压缩空气的油含量必须在整个使用寿命中保持不变。

只可使用经过 AVENTICS 公司许可的油。详细信息请参见文档“技术信息”（MediaCentre 中获取）。

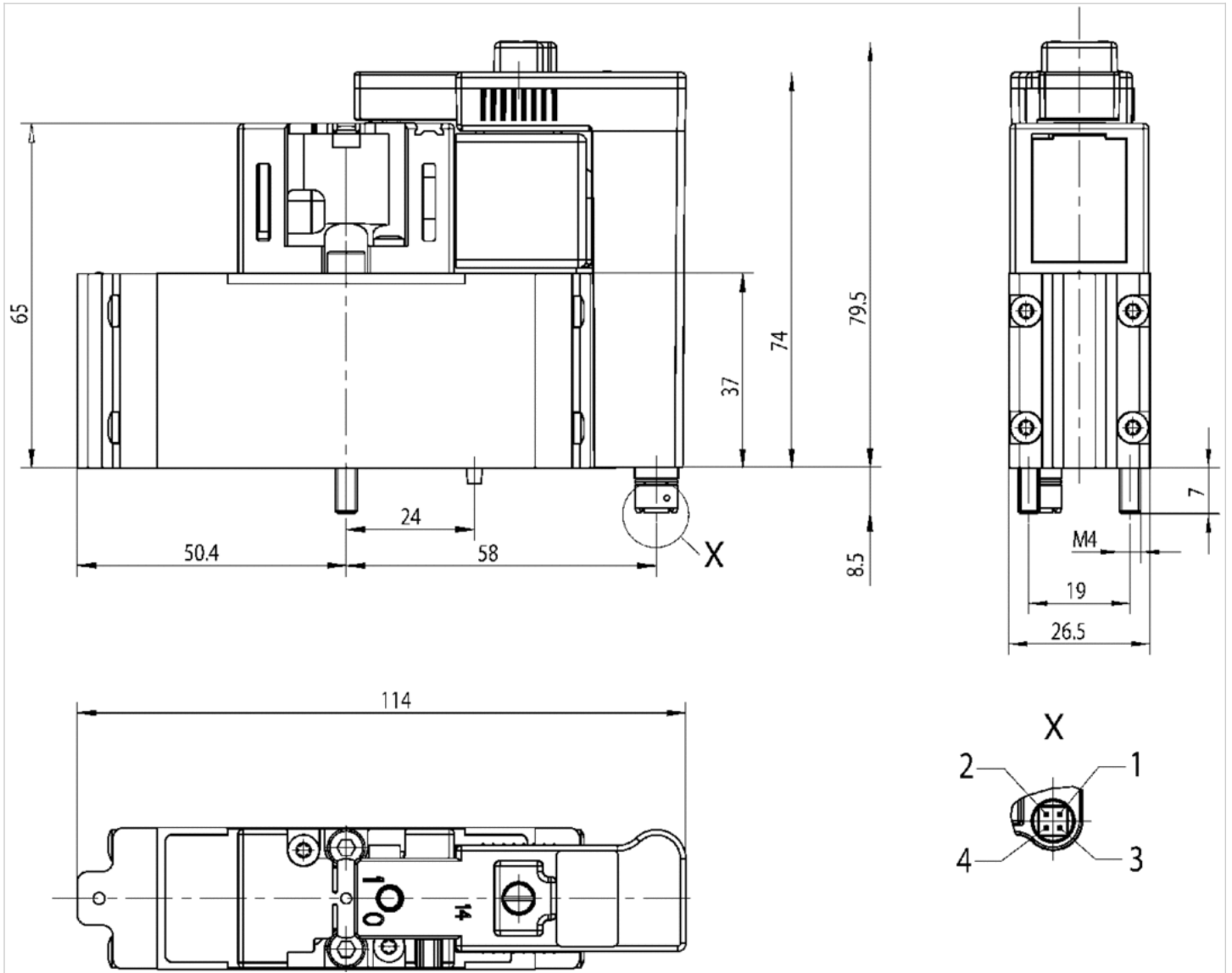
## 技术信息

外壳	聚酰胺, 聚甲醛
密封	丙烯树脂



规格

规格 单侧操作阀



PIN-铺设:

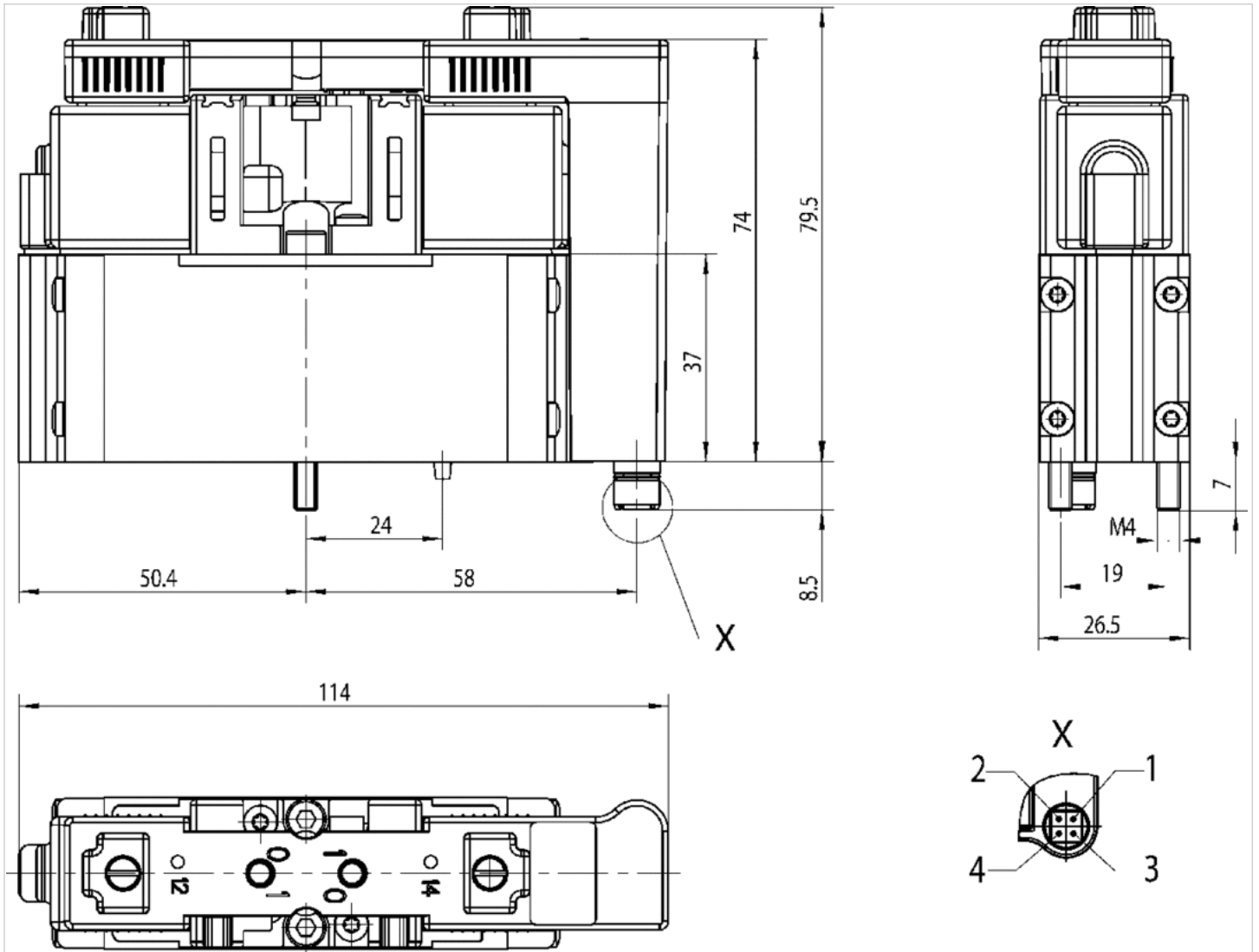
PIN 1: 磁铁一  
侧 14

PIN 2: 磁铁一侧 12

PIN 3: 接地触点

PIN 4: 数量

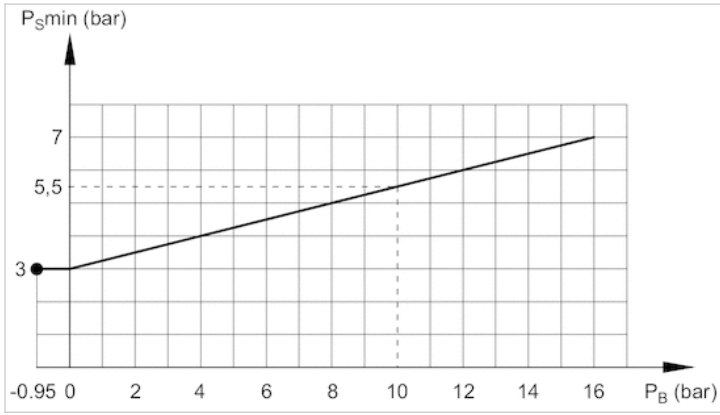
规格 两侧操作的阀门



- PIN-铺设:  
 PIN 1: 磁铁一  
 侧14  
 PIN 2: 磁铁一侧 12  
 PIN 3: 接地触点  
 PIN 4: 数量

### 配图

外部先导控制的最小压力 ( 取决于运行压力 )



$P$  = 运行压力

$P$  = 控制压力


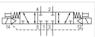
# 三位五通换向阀, 系列 CD01-PI

- ISO 15407-2, ISO 15407-1
- 26 mm
- 5/3
- 双线圈
- 中位封闭
- $Q_n = 650$  l/min
- 压缩空气 接口 出口 按照标准ISO 15407制造的接地板
- 电气连接 多芯插头, ISO 15407-2



结构特点	滑阀, 正重叠
先导	外部的
密封原理	软密封
连接类型	底板连接
合格证书	不含LABS
工作压力范围	-0,95 ... 16 bar
控制压力 最小/最大	3 ... 10 bar
最低 / 最高环境温度	-15 ... 50 °C
介质温度范围	-15 ... 50 °C
介质	压缩空气
颗粒大小 max.	50 µm
压缩空气中的含油量	0 ... 5 mg/m <sup>3</sup>
额定流量 $Q_n$	650 l/min
防护等级,带接口	IP65
保护电路	43V 双向
发光二极管状态显示	黄色
暂载率	100 %
接通时间型号	24 ms
关闭时间型号	49 ms
安装螺钉	M4 带有内六角
拧紧螺栓的最小扭力	2,5 Nm
重量	0,3 kg

## 技术数据

物料号	手动控制机构	额定电压 DC	电压容许误差 DC	功率 消耗 DC	额定流量 1 ▶ 2
5763870820		24 V	-10% / +10%	1,6 W	650 l/min
5763870120		24 V	-10% / +10%	1,6 W	650 l/min

物料号	额定流量 2 ▶ 3	电气连接 先导阀
5763870820	650 l/min	多芯插头, ISO 15407-2
5763870120	650 l/min	多芯插头, ISO 15407-2

6 bar、 $\Delta p = 1$  bar 时的额定流量  $Q_n$ , 手动控制机构 = 手动控制机构

## 技术信息

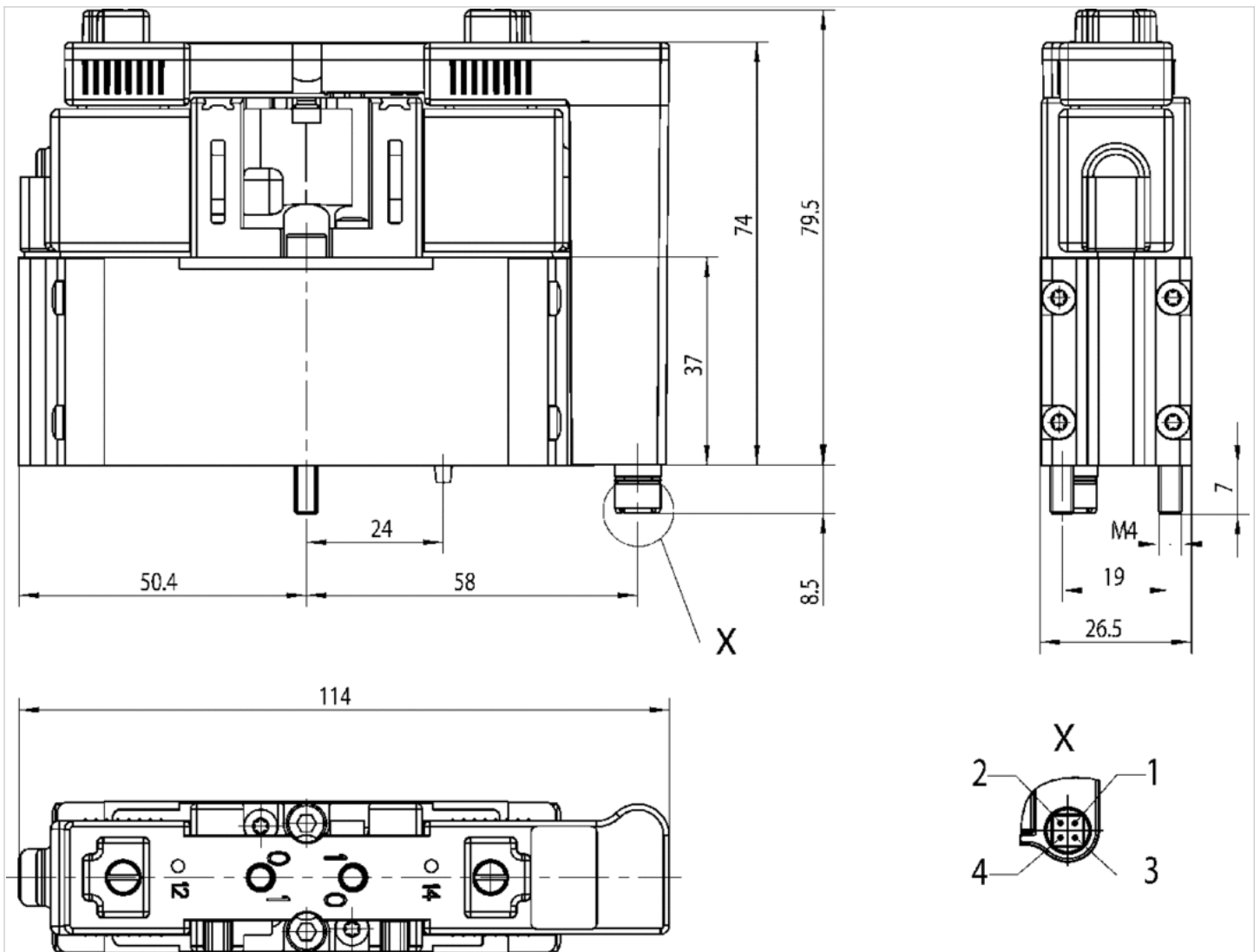
不可超过最小控制压力，否则会导致故障电路和可能发生阀故障！  
 压力露点必须至少低于环境和介质温度 15 °C ，并且允许的最高温度为 3 °C 。  
 压缩空气的油含量必须在整个使用寿命中保持不变。  
 只可使用经过 AVENTICS 公司许可的油。详细信息请参见文档“技术信息”（ MediaCentre 中获取 ）。

## 技术信息

外壳	聚酰胺, 聚甲醛
密封	丙烯树脂

## 规格

### 规格



PIN-铺设:

PIN 1:磁铁一

侧14 青岛秉诚自动化设备有限公司  
 地址：中国·青岛市重庆南路99号海尔云街甲3号楼7F

服务热线：4006-918-365  
 网址：<http://www.iaventics.com>

传真：(86-532)585-10-365  
 Email：sales@bechinas.com

PIN 2: 磁铁一侧 12

PIN 3: 接地触点

PIN 4: 数量

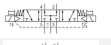


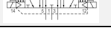
# 三位五通换向阀, 系列 CD01-PI

- ISO 15407-1, ISO 15407-2
- 26 mm
- 5/3
- 双线圈
- 中位增压, 中位排气
- 压缩空气 接口 出口 按照标准ISO 15407制造的接地板
- 电气连接 多芯插头, ISO 15407-2



结构特点	滑阀, 正重叠
先导	外部的
密封原理	软密封
连接类型	底板连接
合格证书	不含LABS
工作压力范围	-0,95 ... 16 bar
控制压力 最小/最大	3 ... 10 bar
最低 / 最高环境温度	-15 ... 50 °C
介质温度范围	-15 ... 50 °C
介质	压缩空气
颗粒大小 max.	50 µm
压缩空气中的含油量	0 ... 5 mg/m <sup>3</sup>
防护等级,带接口	IP65
保护电路	43V 双向
发光二极管状态显示	黄色
暂载率	100 %
接通时间型号	见下表
关闭时间型号	见下表
安装螺钉	M4 带有内六角
拧紧螺栓的最小扭力	2,5 Nm
重量	0,3 kg

## 技术数据

物料号	手动控制机构	额定电压 DC	电压容许误差 DC	功率 消耗 DC	额定流量 1 ▶ 2
5763850120		24 V	-10% / +10%	1,6 W	750 l/min
5763850820		24 V	-10% / +10%	1,6 W	750 l/min
5763860120		24 V	-10% / +10%	1,6 W	650 l/min
5763860820		24 V	-10% / +10%	1,6 W	650 l/min

物料号	额定流量 2 ▶ 3	接通时间型号	关闭时间型号	电气连接 先导阀
5763850120	650 l/min	27 ms	55 ms	多芯插头, ISO 15407-2
5763850820	650 l/min	27 ms	55 ms	多芯插头, ISO 15407-2
5763860120	750 l/min	24 ms	58 ms	多芯插头, ISO 15407-2
5763860820	750 l/min	24 ms	58 ms	多芯插头, ISO 15407-2

6 bar、 $\Delta p = 1$  bar 时的额定流量  $Q_n$ , 手动控制机构 = 手动控制机构



青岛秉诚自动化设备有限公司  
地址：中国·青岛市重庆南路99号海尔云街甲3号楼7F

服务热线：4006-918-365  
网址：<http://www.iaventics.com>

传真：(86-532)585-10-365  
Email：[sales@bechinas.com](mailto:sales@bechinas.com)

## 技术信息

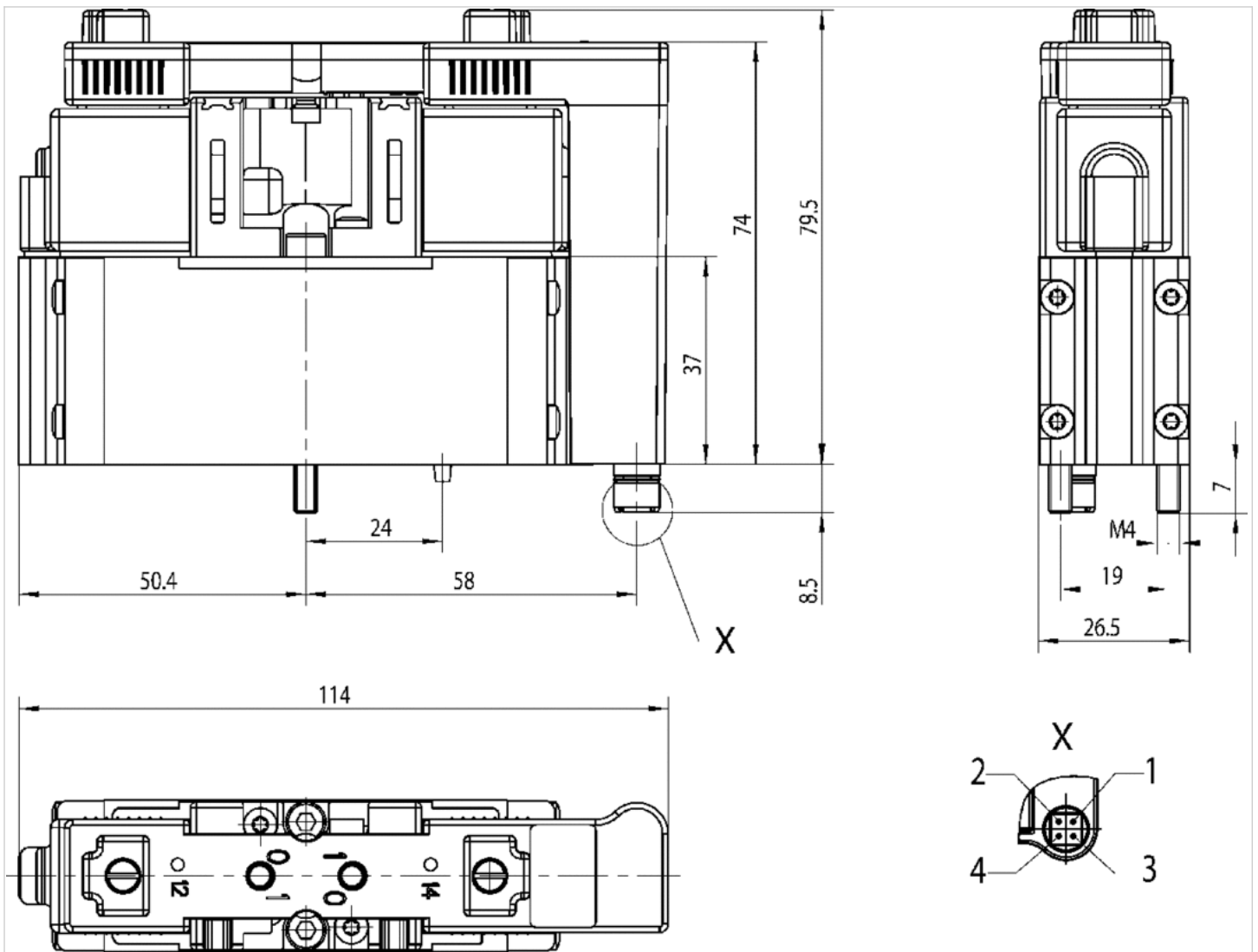
不可超过最小控制压力，否则会导致故障电路和可能发生阀故障！  
 压力露点必须至少低于环境和介质温度 15 °C，并且允许的最高温度为 3 °C。  
 压缩空气的油含量必须在整个使用寿命中保持不变。  
 只可使用经过 AVENTICS 公司许可的油。详细信息请参见文档“技术信息”（MediaCentre 中获取）。

## 技术信息

外壳	聚酰胺, 聚甲醛
密封	丙烯树脂

## 规格

### 规格



PIN-铺设:

PIN 1:磁铁一

侧14 青岛秉诚自动化设备有限公司  
 地址：中国·青岛市重庆南路99号海尔云街甲3号楼7F

服务热线：4006-918-365  
 网址：<http://www.iaventics.com>

传真：(86-532)585-10-365  
 Email：sales@bechinas.com



PIN 2: 磁铁一侧 12

PIN 3: 接地触点

PIN 4: 数量

## 底板

- 标准 ISO 15407-2
- 尺寸 26 mm
- C型
- 可以组装成块
- 单重底板原理
- 允许反向输送压力
- 带先导集中排气
- 适用于 CD01-PI



标准	ISO 15407-2
压缩空气连接	按照国际标准 ISO 15407-2
工作压力范围	-0,95 ... 16 bar
最低 / 最高环境温度	-15 ... 50 °C
介质温度范围	-5 ... 50 °C
介质	压缩空气
最大电磁线圈数,最大	1
制动尺寸	27 mm
排气 (3,5)	有限制的排气 ( 3 / 5 )
排气类型	各个接口分离
安装螺钉	带内六角
拧紧螺栓的扭矩	5 Nm

## 技术数据

物料号	类型	接口
R412012477	用于一个单侧或双侧操纵阀的底板	G 1/4
R412012480	用于一个单侧或双侧操纵阀的底板	Ø 10

供货包括2安装螺栓和密封件

## 技术信息

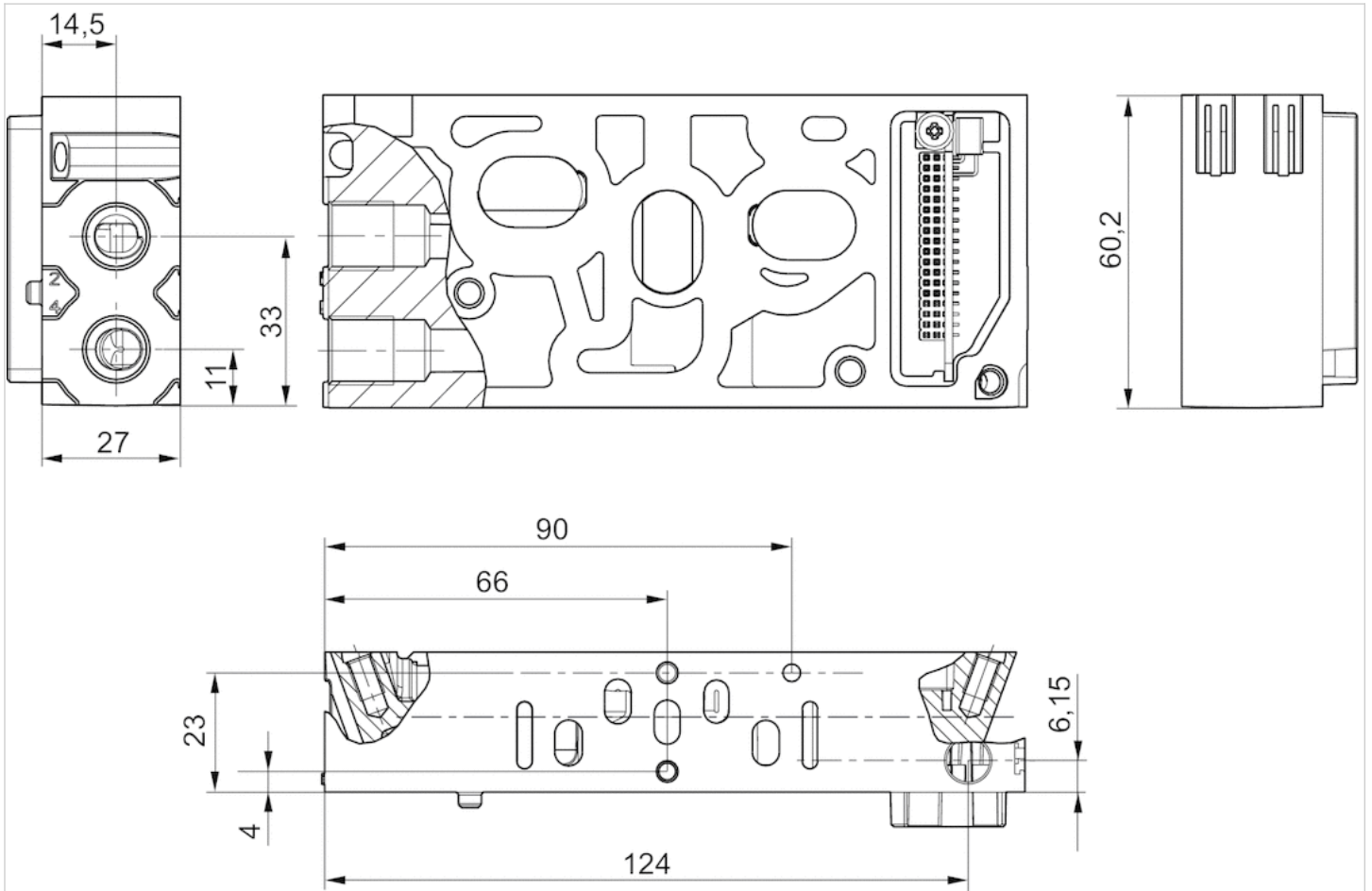
不可超过最小控制压力，否则会导致故障电路和可能发生阀故障！  
 压力露点必须至少低于环境和介质温度 15 °C ，并且允许的最高温度为 3 °C 。  
 压缩空气的油含量必须在整个使用寿命中保持不变。  
 只可使用经过 AVENTICS 公司许可的油。详细信息请参见文档“技术信息”（ MediaCentre 中获取 ）。

## 技术信息

材料	
底板	铝材
密封	丙烯树脂

# 规格

## 尺寸按mm



# 底板

- 标准 ISO 15407-2
- 尺寸 26 mm
- C型
- 可以组装成块
- 双重底板原理
- 允许反向输送压力
- 适用于 CD01-PI



标准	ISO 15407-2
压缩空气连接	按照国际标准 ISO 15407-2
工作压力范围	-0,95 ... 16 bar
最低 / 最高环境温度	-15 ... 50 °C
介质温度范围	-5 ... 50 °C
介质	压缩空气
最大电磁线圈数,最大	2
制动尺寸	54 mm
排气类型	各个接口分离
安装螺钉	带内六方
拧紧螺栓的扭矩	5 Nm

## 技术数据

物料号	类型	接口
R412012481	用于两个单侧或双侧操作阀门	G 1/4
R412012484	用于两个单侧或双侧操作阀门	Ø 10

供货包括2安装螺栓和密封件

## 技术信息

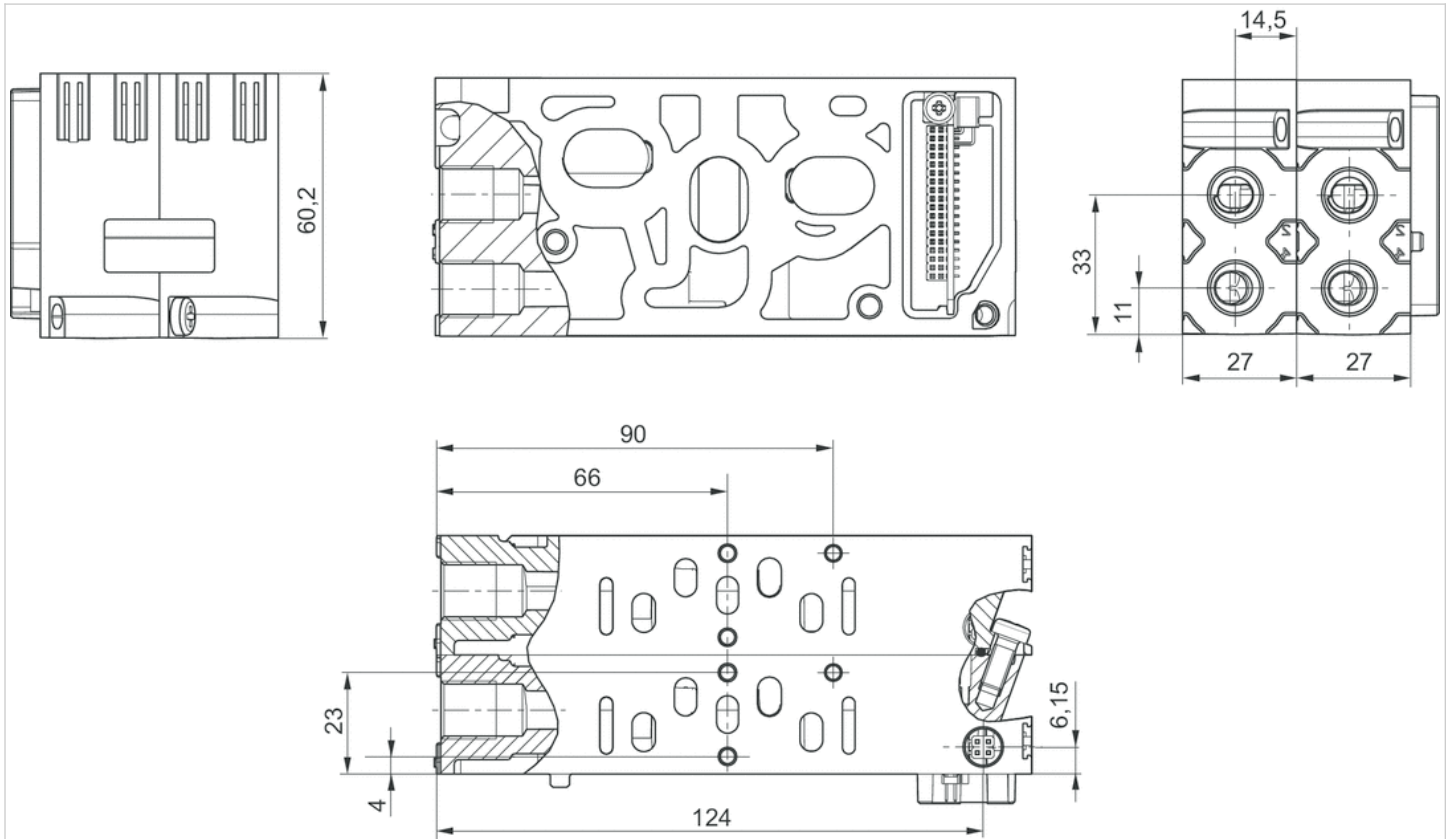
不可超过最小控制压力，否则会导致故障电路和可能发生阀故障！  
 压力露点必须至少低于环境和介质温度 15 °C，并且允许的最高温度为 3 °C。  
 压缩空气的油含量必须在整个使用寿命中保持不变。  
 只可使用经过 AVENTICS 公司许可的油。详细信息请参见文档“技术信息”（MediaCentre 中获取）。

## 技术信息

材料	
底板	铝材
密封	丙烯树脂

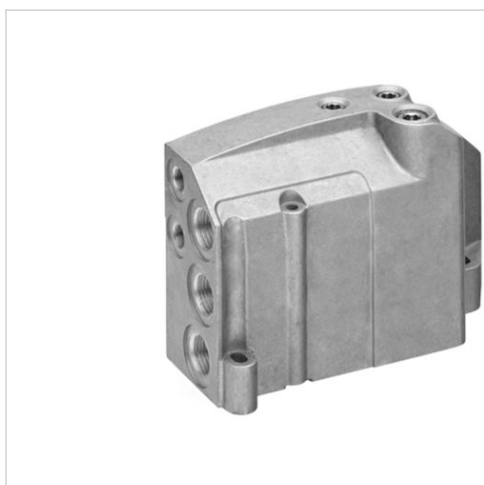
# 规格

## 尺寸按mm



## 右端板

- C型
- 允许反向输送压力



工作压力范围	-0,95 ... 16 bar
最低 / 最高环境温度	-15 ... 50 °C
介质温度范围	-5 ... 50 °C
介质	压缩空气
排气类型	各个接口分离

### 技术数据

物料号	压缩空气连接 输入 [1]	压缩空气连接 排气 [3 / 5]	压缩空气连接 控制接口 [X]	压缩空气连接 先导排气 [R]	先导
R412012469	G 3/8	G 3/8	G 1/8	G 1/8	外部的
R412012471	G 3/8	G 3/8	G 1/8	G 1/8	内部的

### 技术信息

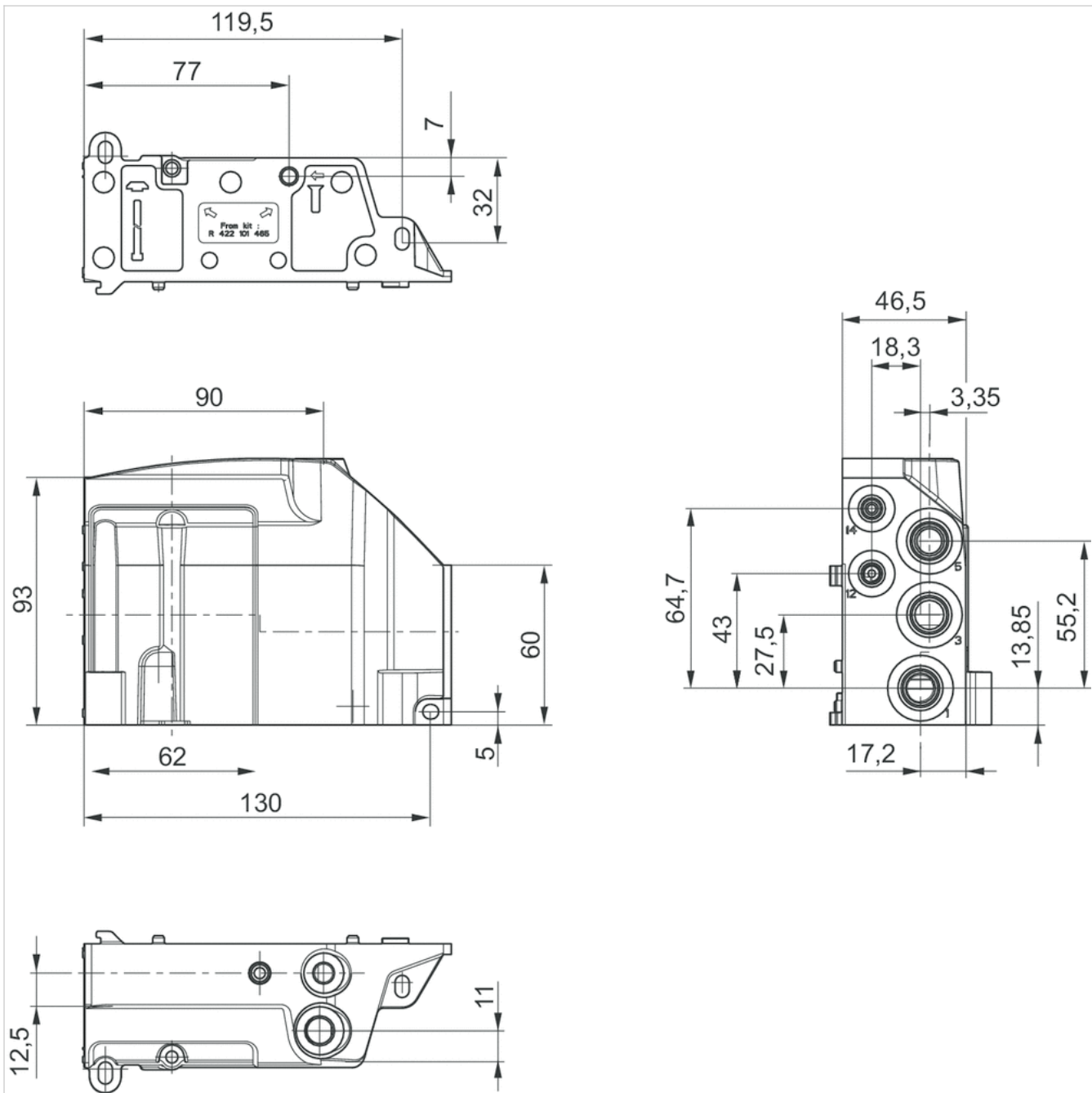
不可超过最小控制压力，否则会导致故障电路和可能发生阀故障！  
 压力露点必须至少低于环境和介质温度 15 °C，并且允许的最高温度为 3 °C。  
 压缩空气的油含量必须在整个使用寿命中保持不变。  
 只可使用经过 AVENTICS 公司许可的油。详细信息请参见文档“技术信息”（MediaCentre 中获取）。

### 技术信息

材料	
底板	铝材-压铸件
密封	丙烯树脂

规格

尺寸按mm



## 左端板

- 标准 ISO 15407-2
- 尺寸 26 mm, ISO 1
- C型
- 允许反向输送压力
- 带先导集中排气



标准	ISO 15407-2
工作压力范围	-0,95 ... 16 bar
最低 / 最高环境温度	-15 ... 50 °C
介质温度范围	-5 ... 50 °C
介质	压缩空气

### 技术数据

物料号	压缩空气连接 输入 [1]	压缩空气连接 排气 [3 / 5]	压缩空气连接 控制接口 [X]	压缩空气连接 先导排气 [R]	先导
R412012465	G 3/8	G 3/8	G 1/8	G 1/8	外部的
R412012467	G 3/8	G 3/8	G 1/8	G 1/8	内部

### 技术信息

不可超过最小控制压力，否则会导致故障电路和可能发生阀故障！

压力露点必须至少低于环境和介质温度 15 °C，并且允许的最高温度为 3 °C。

压缩空气的油含量必须在整个使用寿命中保持不变。

只可使用经过 AVENTICS 公司许可的油。详细信息请参见文档“技术信息”（MediaCentre 中获取）。

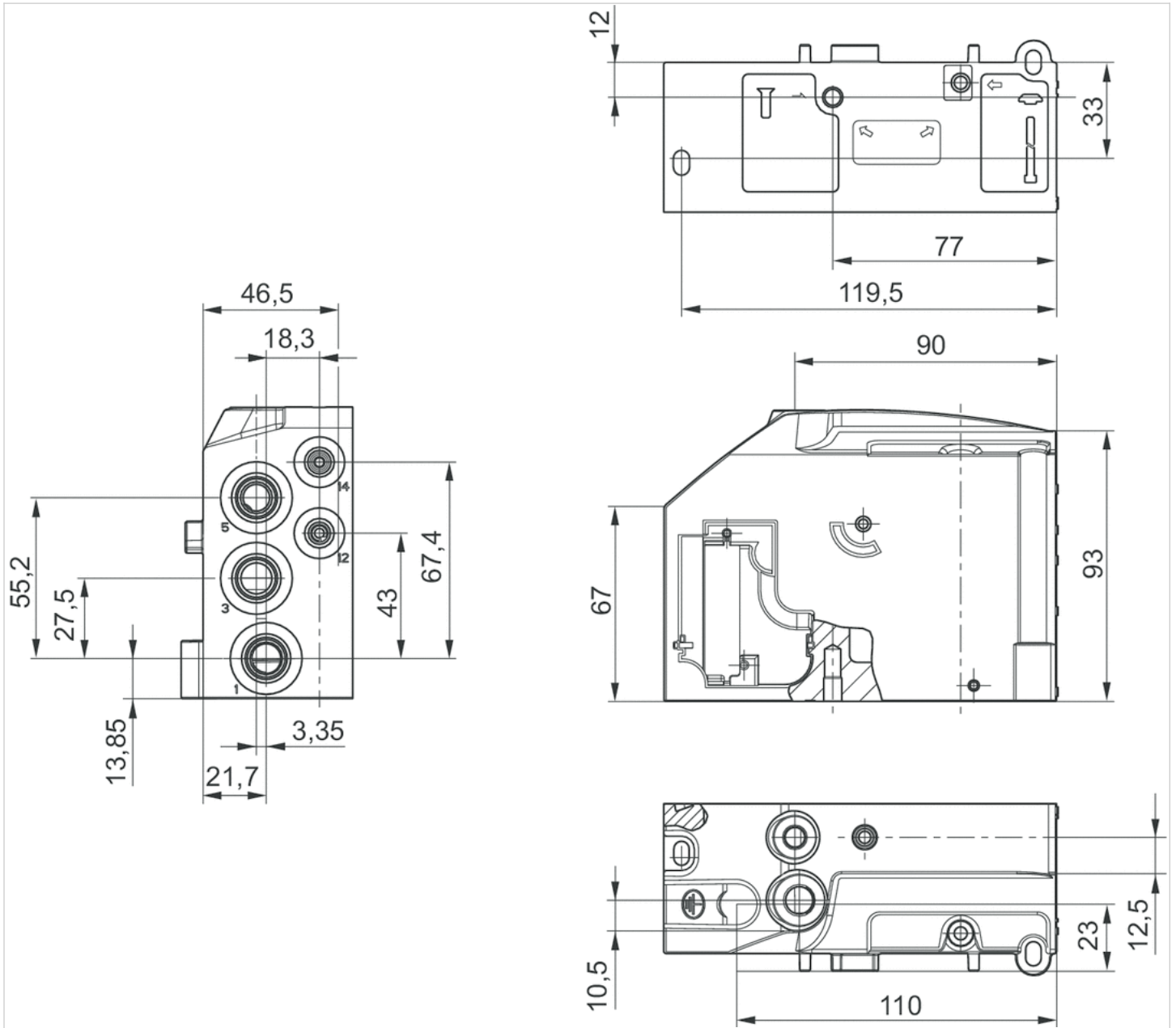
### 技术信息

材料	
底板	铝材-压铸件
密封	丙烯树脂



规格

尺寸按mm



# 盲板

- 标准 ISO 15407-1
- 尺寸 26 mm
- 可以组装成块
- 单重底板原理
- 允许反向输送压力



标准	ISO 15407-1
压缩空气连接	依据 ISO 15407-1
工作压力范围	-0,95 ... 16 bar
最低 / 最高环境温度	-15 ... 50 °C
介质温度范围	-15 ... 50 °C
介质	压缩空气
最大电磁线圈数, 最大	1
制动尺寸	27 mm
安装螺钉	带内六方
拧紧螺栓的扭矩	2,5 Nm
重量	0,088 kg

## 技术数据

物料号

8985121492

根据 ISO 15407-2 使用带底板的防护盖 R412005856 须单独订购。

## 技术信息

不可超过最小控制压力，否则会导致故障电路和可能发生阀故障！  
 压力露点必须至少低于环境和介质温度 15 °C，并且允许的最高温度为 3 °C。  
 压缩空气的油含量必须在整个使用寿命中保持不变。  
 只可使用经过 AVENTICS 公司许可的油。详细信息请参见文档“技术信息”（MediaCentre 中获取）。

I/O 功能通过与桥式连接触点组件组合，用于附加输入/输出端

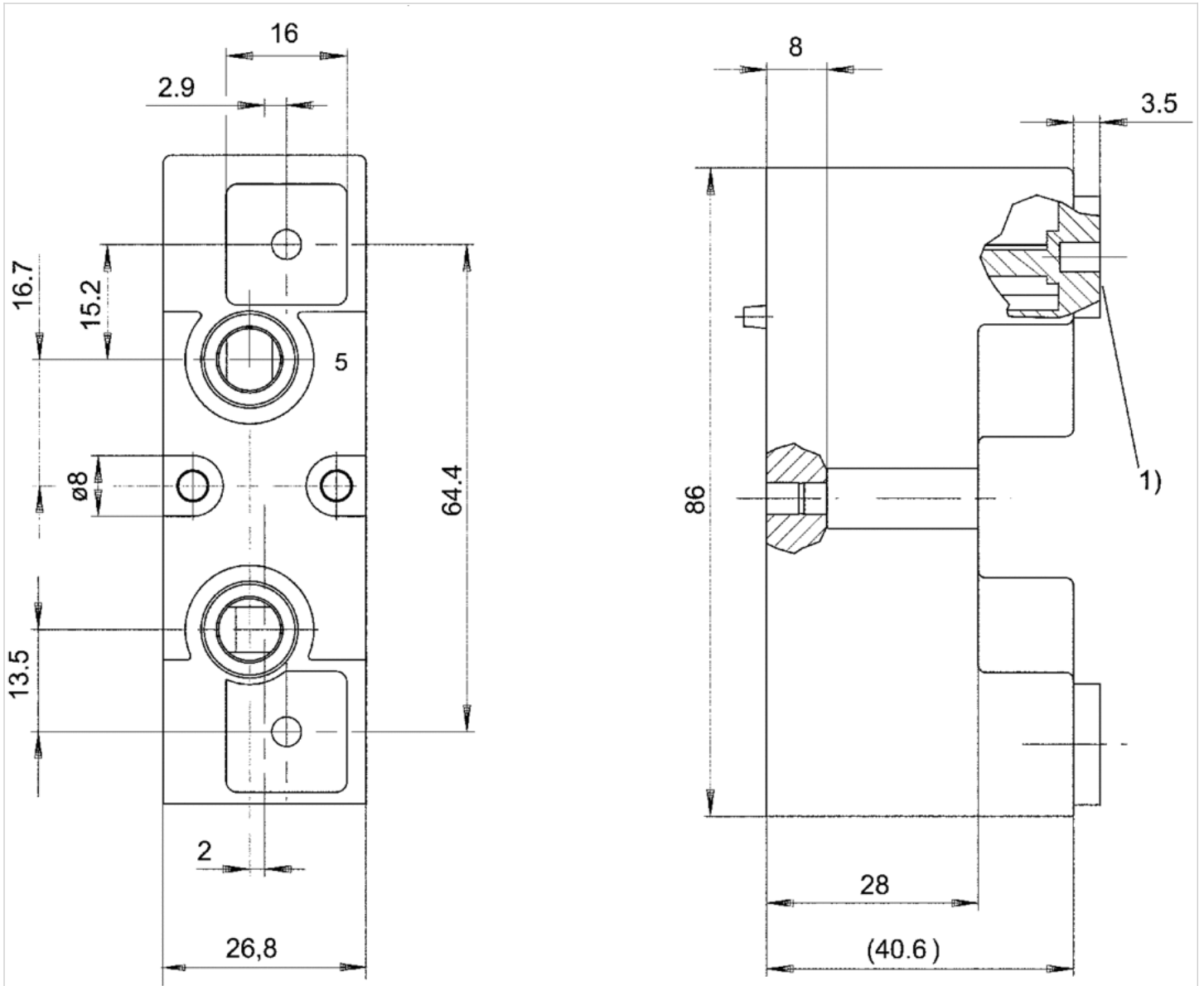
## 技术信息

材料

底板	聚酰胺(尼龙)，增强型玻璃纤维
密封	丙烯树胶

规格

规格



1) 螺纹插入件M2、5的安装孔

## 供电模块

- 标准 ISO 15407-1
- 尺寸 26 mm
- 可以组装成块
- 单重底板原理
- 允许反向输送压力



标准	ISO 15407-1
压缩空气连接	依据 ISO 15407-1
工作压力范围	-0,95 ... 16 bar
最低 / 最高环境温度	-15 ... 50 °C
介质温度范围	-15 ... 50 °C
介质	压缩空气
最大电磁线圈数, 最大	1
制动尺寸	27 mm
气动接口(1)的方向	侧面
气动接口(3, 5)的方向	向上
排气 (3,5)	有限制的排气 ( 3 / 5 )
排气类型	各个接口分离
安装螺钉	带内六角
拧紧螺栓的扭矩	2,5 Nm

### 技术数据

物料号	压缩空气连接 输入 [1]	压缩空气连接 排气 [3 / 5]
8985121472	Ø 8x1	Ø 8x1

供货范围内包括密封塞, 根据 ISO 15407-2 使用带底板的防护盖 R412005856 须单独订购。

### 技术信息

不可超过最小控制压力, 否则会导致故障电路和可能发生阀故障!

压力露点必须至少低于环境和介质温度 15 °C, 并且允许的最高温度为 3 °C。

压缩空气的油含量必须在整个使用寿命中保持不变。

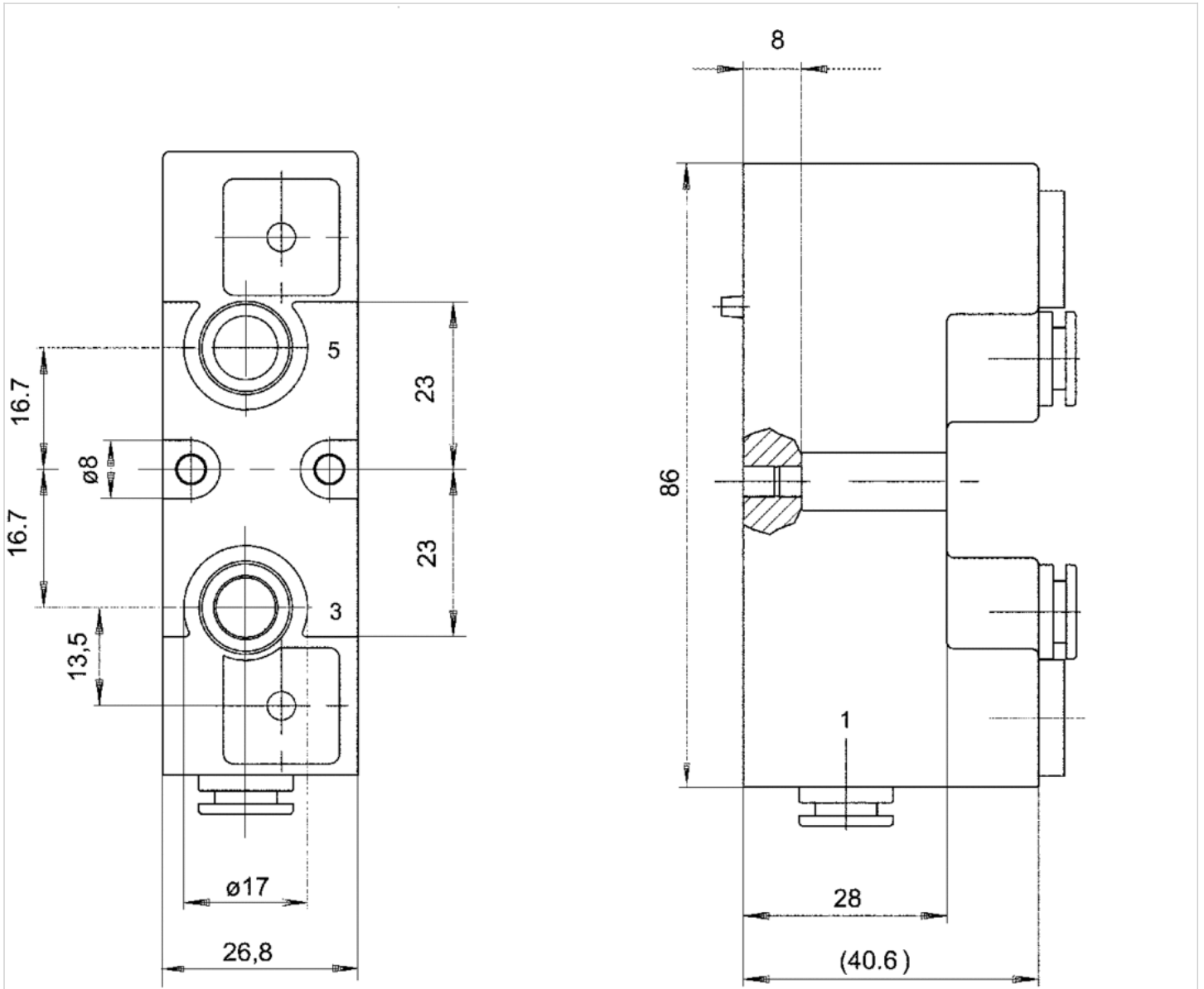
只可使用经过 AVENTICS 公司许可的油。详细信息请参见文档“技术信息”( MediaCentre 中获取)。

### 技术信息

材料	
底板	聚酰胺(尼龙), 增强型玻璃纤维
密封	丙烯树脂

规格

规格

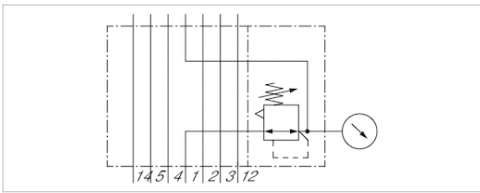


## 垂直连接的压力调节器

- Qn = 750 l/min
- 标准 ISO 15407-2
- 尺寸 26 mm
- 操作元件 带钥匙面的螺栓
- 底板接口
- 受控口 1
- 提动阀



结构特点	提动阀
合格证书	不含LABS
工作压力范围	2 ... 10 bar
调节范围 最小/最大	0,8 ... 8 bar
最低 / 最高环境温度	-15 ... 50 °C
介质温度范围	-15 ... 50 °C
介质	压缩空气
颗粒大小 max.	50 µm
压缩空气中的含油量	0 ... 5 mg/m <sup>3</sup>
额定流量Qn	750 l/min
重量	0,23 kg



### 技术数据

物料号	尺寸	压缩空气连接	压缩空气接口型号	压缩空气连接	受控口
		输入	输入	测量接口	
R412005902	26 mm	基座遵循 ISO 15407-2 标准	底板接口	Ø6x1	1

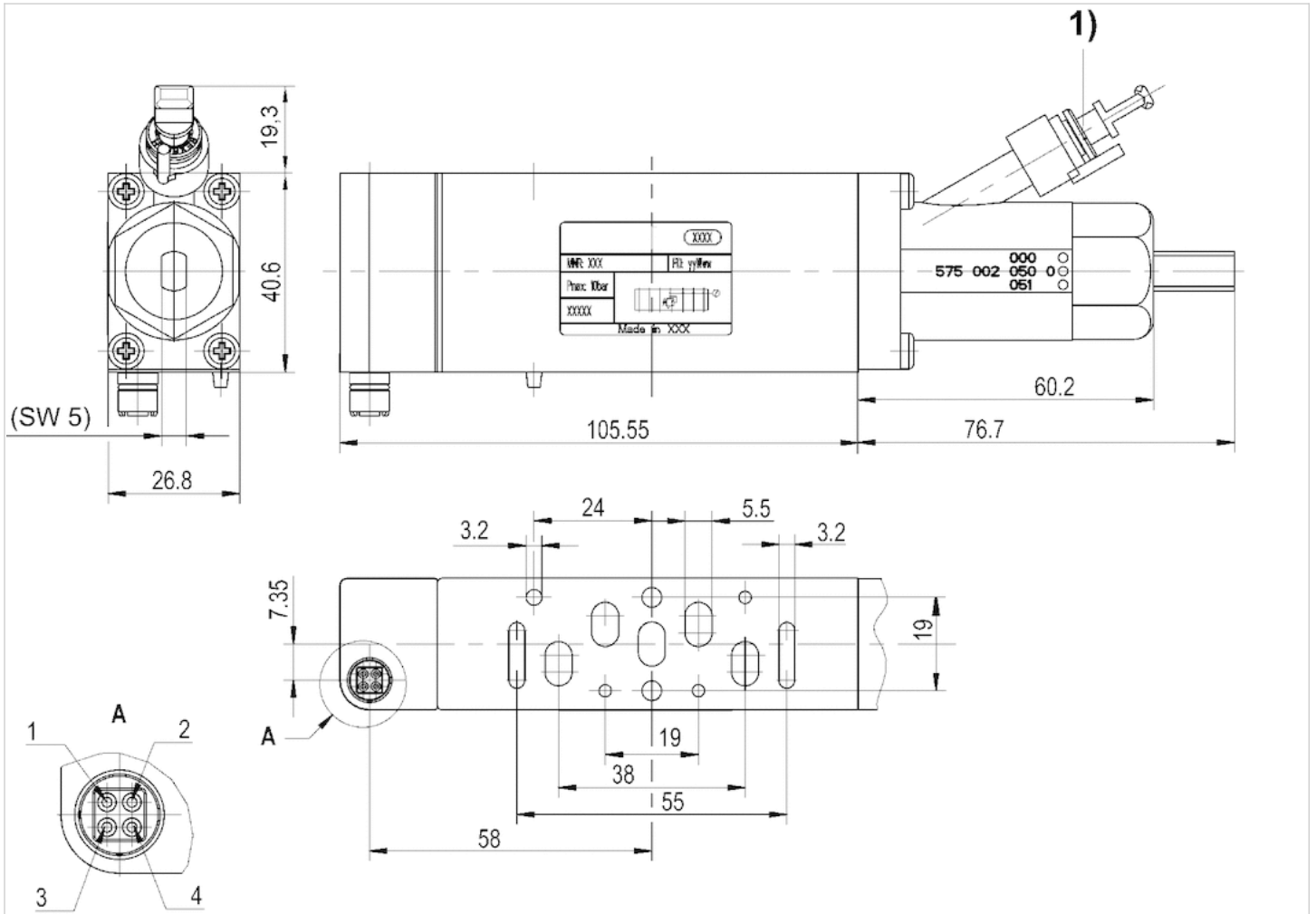
二级压力为 6.3 bar 且  $\Delta p = 1$  bar 时的额定流量, 供货包括2安装螺栓和密封件, 压力表请单独订购

### 技术信息

材料	
外壳	聚酰胺(尼龙), 增强型玻璃纤维, 聚甲醛
密封	丙烯树胶

规格

规格

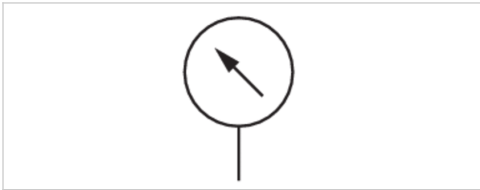


1) 快插接头  $\varnothing 6 \times 1$  (用于压力表)

PIN-铺设: 1) 磁铁一侧 14 2) 磁铁一侧 12 3) 接地触点 4) 数量

# 压力表

- 接口 后侧
- 背景颜色 白色
- 刻度颜色 黑色, 红色
- 单位 bar
- 单位 psi



最低 / 最高环境温度

介质

颗粒大小 max.

主刻度单位 (外部)

主刻度颜色 (外部)

辅助刻度单位 (内部)

辅助刻度颜色 (内部)

背景颜色

指针颜色

重量

-15 ... 80 °C

压缩空气

50 µm

bar

黑色

psi

红色

白色

黑色

见下表

交付的产品可能与插图不同。

## 技术数据

物料号	压缩空气连接	额定直径	应用	显示范围	进气压力	刻度数值	重量
R412003960	Ø 6	28 mm	0 ... 4	0 bar ... 4	0 ... 4 bar	-	0,016 kg
3530200300	Ø 6	28 mm	0 ... 10	0 bar ... 10 bar	0 ... 10 bar	-	0,016 kg
R412004883	Ø 6	28 mm	0 ... 10	0 bar ... 10 bar	0 ... 10 bar	1	0,02 kg

供货范围包括: 直通快插接头, 增径 (1823391628)

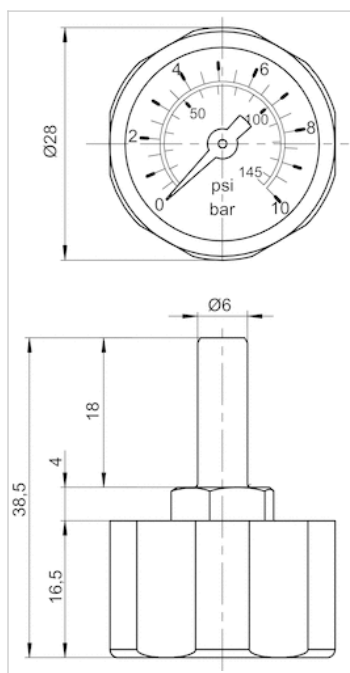
## 技术信息

材料	
外壳	聚酰胺



# 规格

## 尺寸按mm



## 附件, 系列 CD01-PI



### 技术数据

物料号	类型	供货数量	
R412012497	现场总线的组合件 (左端板的 B-Design) 由 1x 扁平带状电缆和 2x 规格为 M9x6.5 的板材用螺钉组成	1 件	-
R412012498	压力区分离装置 (频道 1, 3, 5) 中的分隔件 (C 类)	3 件	-
R412012493	接线盒, D-Sub (25 针) 24 VDC	1 件	-
R412012495	接线盒, D-Sub (37 针) 24 VDC	1 件	-
R412012496	接线盒, M23 24 VDC	1 件	-
R412005856	防护盖	1 件	1)
R412008887	中间隔板上的标记牌	10 件	-

1) 根据 ISO 15407-2 使用带底板的防护盖 R412005856 须单独订购。

## 桥式连接器，CON-CB 系列

- 多芯插头, 4-针, 直的, 180°
- 多针插头, C 型, 2-针, 直的
- 电磁线圈的数量 1



最低 / 最高环境温度	-15 ... 50 °C
防护等级	IP65
保护电路	43V 双向
额定电压	24 V, DC
工作电压DC	24 V
电压偏差 DC	-10% / +10%
阀门LED状态显示器	黄色
安装螺钉	M2.5 带槽
固定螺栓的起始力矩 [+0,05]	0,25 Nm
重量	0,02 kg

### 技术数据

物料号

R412005847

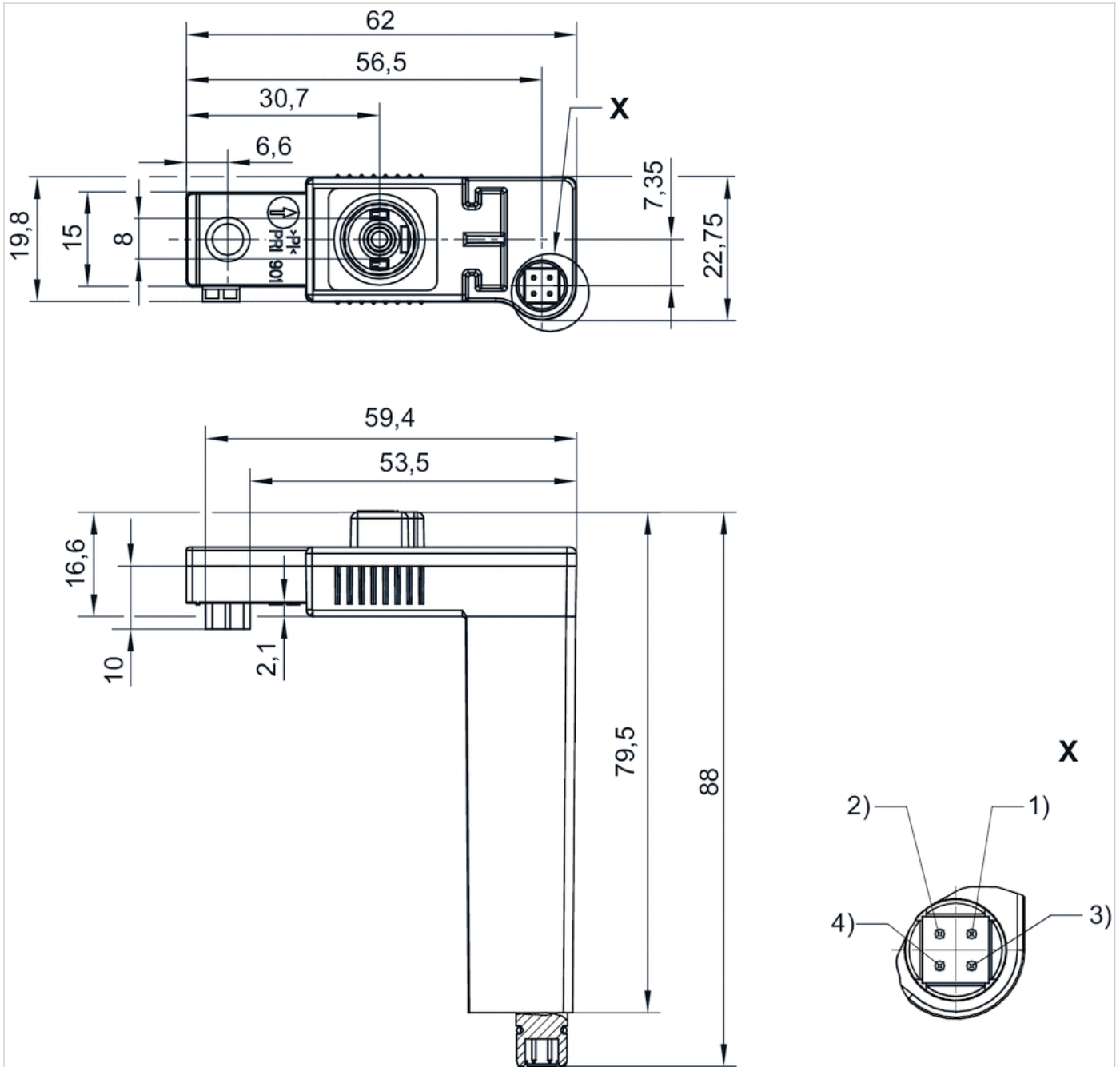
### 技术信息

材料

外壳	聚醚氨
密封	氟-树胶

规格

规格



PIN-铺设:

PIN 1: 磁铁一  
侧14

PIN 2: 磁铁一侧 12

PIN 3: 接地触点

PIN 4: 数量

## 桥式连接器，CON-CB 系列

- 多芯插头, 4-针, 直的, 180°
- 多针插头, C 型, 2-针, 直的
- 多针插头, C 型, 2-针, 直的
- 电磁线圈的数量 2



最低 / 最高环境温度	-15 ... 50 °C
防护等级	IP65
额定电压	24 V, DC
工作电压DC	24 V
电压偏差 DC	-10% / +10%
阀门LED状态显示器	黄色
安装螺钉	M2.5 带槽
固定螺栓的起始力矩 [+0,05]	0,25 Nm
重量	0,03 kg

### 技术数据

物料号

R412005846

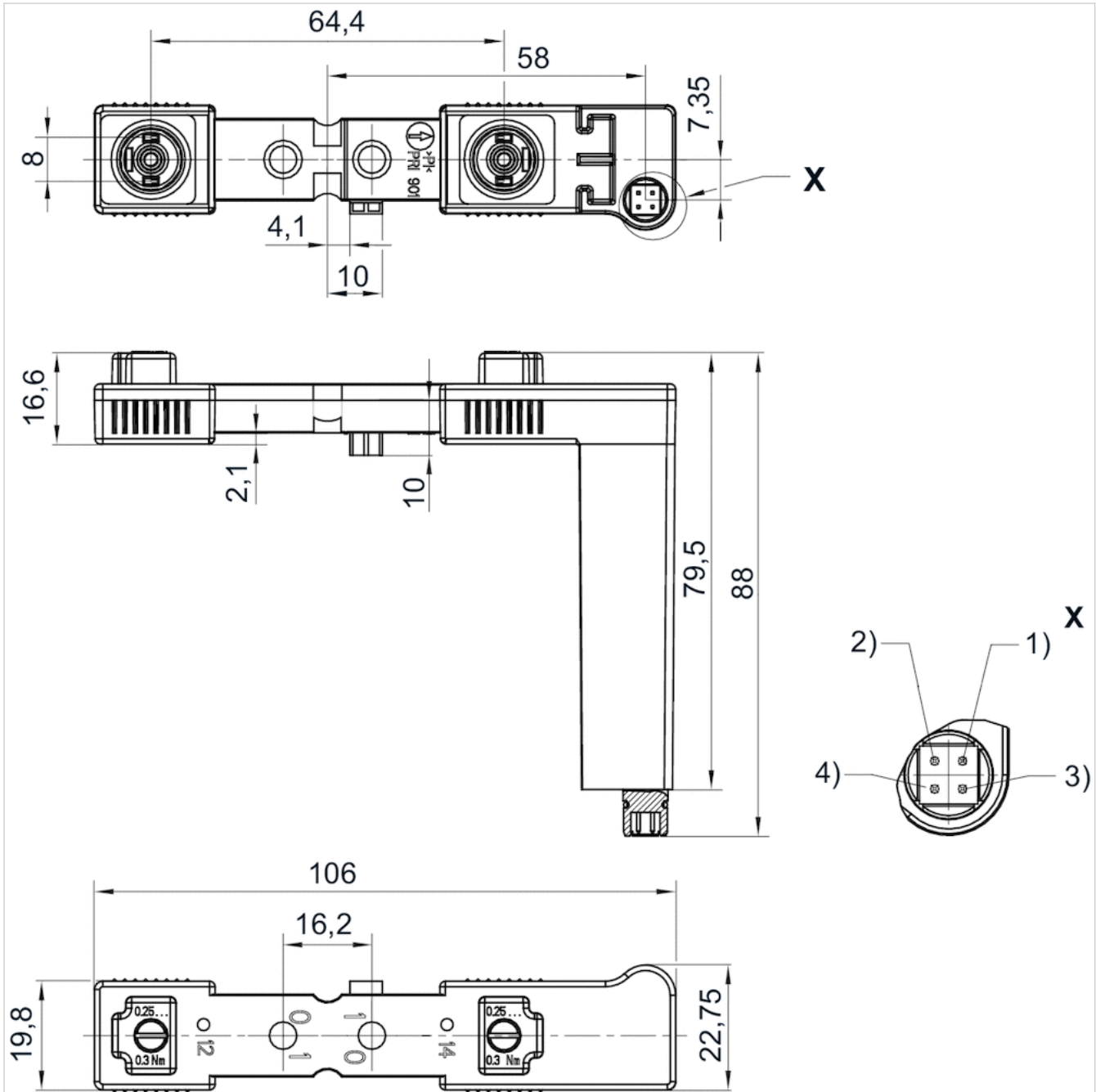
### 技术信息

材料

外壳	聚醚氨
密封	氟-树脂

规格

规格



PIN-铺设:

PIN 1: 磁铁一

侧14

PIN 2: 磁铁一侧 12

PIN 3: 接地触点

PIN 4: 数量

## 圆形插头, 系列 CON-RD

- 多针插头, M23x1, 19 十九针插头, A-编码, 直的, 180°
- 开放式电缆终端
- 带电缆
- 未屏蔽



重量

0,876 kg

### 技术数据

物料号	芯数	电缆长度
R412012457	19	5 m

### 技术信息

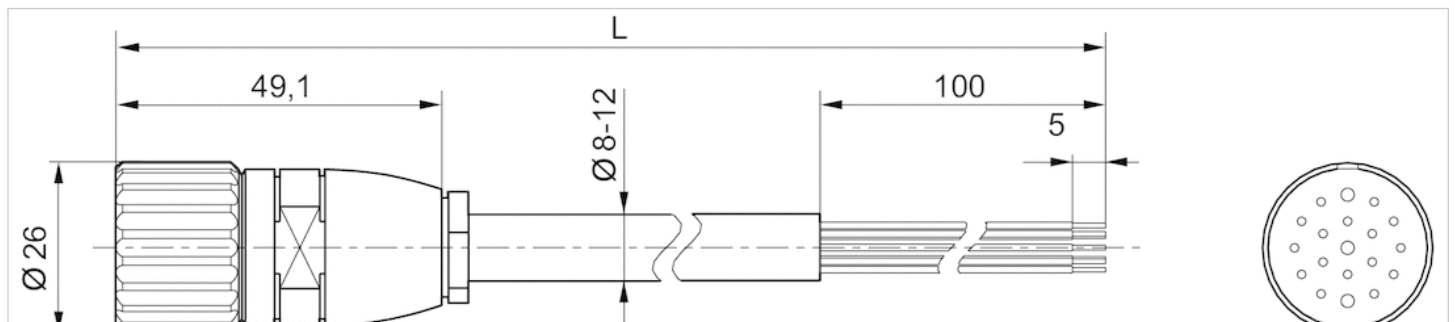
规定的保护等级只适用于已安装和检查的状态。

### 技术信息

材料	
外壳	金属

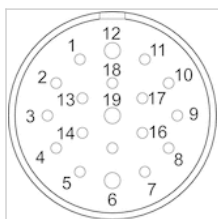
### 规格

#### 规格



## 线脚设置

### 极点图插座





# 多极插头，CON-MP 系列

- 开放式电缆终端, 25针

- 带电缆

- 未屏蔽



最低 / 最高环境温度

-20 ... 80 °C

额定电压

24 V, DC

防护等级

IP67

导线截面

0,22 mm<sup>2</sup>

重量

见下表

## 技术数据

物料号	电气连接	电流, 最大值	芯数	电缆外皮	最小弯折半径
	1				
R419500454	多针插头, D-Sub, 25针, 直的, 180°	3 A	25	聚氯乙烯	-
R419500455	多针插头, D-Sub, 25针, 直的, 180°	3 A	25	聚氯乙烯	-
R419500456	多针插头, D-Sub, 25针, 直的, 180°	3 A	25	聚氯乙烯	-
R412022156	多针插头, D-Sub, 25针, 直的, 180°	3 A	25	聚氯乙烯	-
R419500457	多针插头, D-Sub, 25针, 直的, 180°	3 A	25	聚氨酯	78,75 mm
R419500458	多针插头, D-Sub, 25针, 直的, 180°	3 A	25	聚氨酯	78,75 mm
R419500459	多针插头, D-Sub, 25针, 直的, 180°	3 A	25	聚氨酯	78,75 mm
R419500460	多针插头, D-Sub, 25针, 呈 弯角, 90°	3 A	25	聚氯乙烯	-
R419500461	多针插头, D-Sub, 25针, 呈 弯角, 90°	3 A	25	聚氯乙烯	-
R419500462	多针插头, D-Sub, 25针, 呈 弯角, 90°	3 A	25	聚氯乙烯	-
R412022352	多针插头, D-Sub, 25针, 呈 弯角, 90°	3 A	25	聚氯乙烯	-
R419500463	多针插头, D-Sub, 25针, 呈 弯角, 90°	3 A	25	聚氨酯	78,75 mm
R419500464	多针插头, D-Sub, 25针, 呈 弯角, 90°	3 A	25	聚氨酯	78,75 mm
R419500465	多针插头, D-Sub, 25针, 呈 弯角, 90°	3 A	25	聚氨酯	78,75 mm

物料号	电缆直径-Ø	电缆长度	重量		图片
R419500454	8,5 mm	3 m	0,465 kg	-	Fig. 1
R419500455	8,5 mm	5 m	0,731 kg	-	Fig. 1
R419500456	8,5 mm	10 m	1,373 kg	-	Fig. 1
R412022156	8,5 mm	15 m	2,002 kg	-	Fig. 1
R419500457	10,5 mm	3 m	0,51 kg	1)	Fig. 1
R419500458	10,5 mm	5 m	0,789 kg	1)	Fig. 1
R419500459	10,5 mm	10 m	1,491 kg	1)	Fig. 1
R419500460	8,5 mm	3 m	0,46 kg	-	Fig. 2
R419500461	8,5 mm	5 m	0,707 kg	-	Fig. 2
R419500462	8,5 mm	10 m	1,334 kg	-	Fig. 2

物料号	电缆直径-Ø	电缆长度	重量		图片
R412022352	8,5 mm	15 m	1,982 kg	-	Fig. 2
R419500463	10,5 mm	3 m	0,484 kg	1)	Fig. 2
R419500464	10,5 mm	5 m	0,767 kg	1)	Fig. 2
R419500465	10,5 mm	10 m	1,461 kg	1)	Fig. 2

1) 适用于动态引脚排列

## 技术信息

规定的保护等级只适用于已安装和检查的状态。

25 针增强型导线横截面积为 0.82 mm<sup>2</sup>。

## 技术信息

材料	
外壳	热塑性橡胶
电缆外皮	聚氯乙烯, 聚氨酯

## 规格

Fig. 1

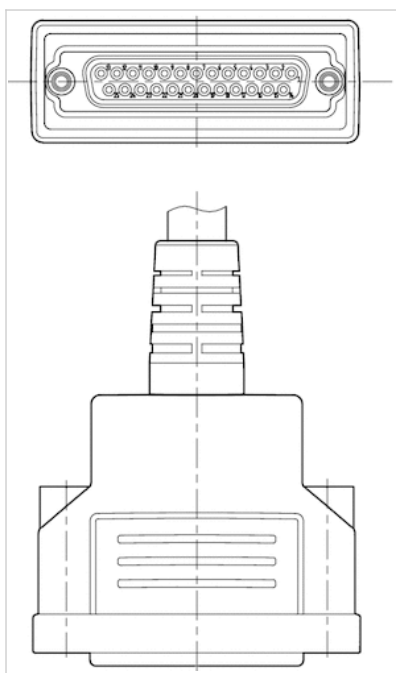
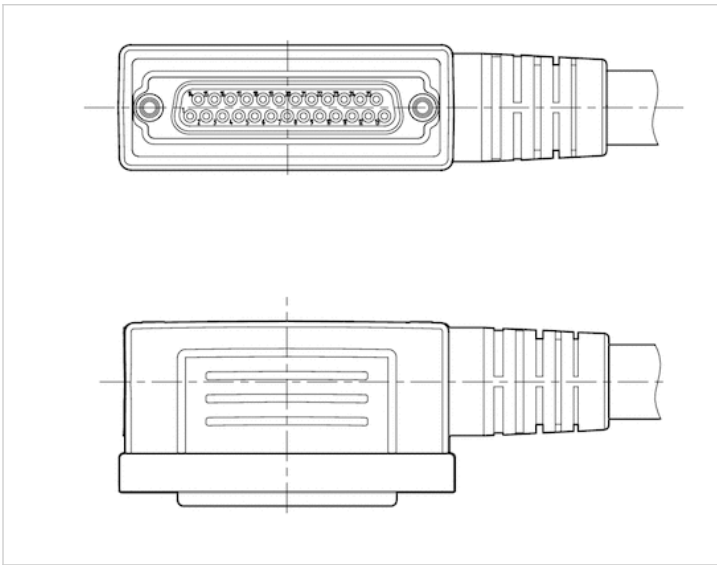
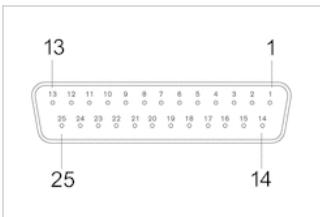


Fig. 2



### 线脚设置

插脚分配和电缆颜色 电缆标识按DIN47100标准



多针插头

插脚	1	2	3	4	5	6	7	8	9	10
颜色	白色	棕色	绿色	黄色	灰色	粉色	蓝色	红色	黑色	紫色
11	12	13	14	15	16	17				
灰色/粉色	红色/蓝色	白色/绿色	棕色/绿色	白色/黄色	黄色/棕色	白色/灰色				
18	19	20	21	22	23	24				
灰色/棕色	白色/粉色	粉色/棕色	白色/蓝色	棕色/蓝色	白色/红色	棕色/红色				
							25			
							白色/黑色			

## 多极插头，CON-MP 系列

- 多针插头, D-Sub, 25针, 弯角 / 直的, 90°/180°

- 未屏蔽



连接类型

焊接 / 拼合

最低 / 最高环境温度

-5 ... 50 °C

额定电压

24 V, DC

防护等级

IP65

重量

0,042 kg

### 技术数据

物料号	电流，最大值	可连接的电缆的最小/最大直径
R412011240	3 A	4 / 16 mm

供货范围：多极插头，含1个回转螺帽，1个肘节接头

### 技术信息

规定的保护等级只适用于已安装和检查的状态。

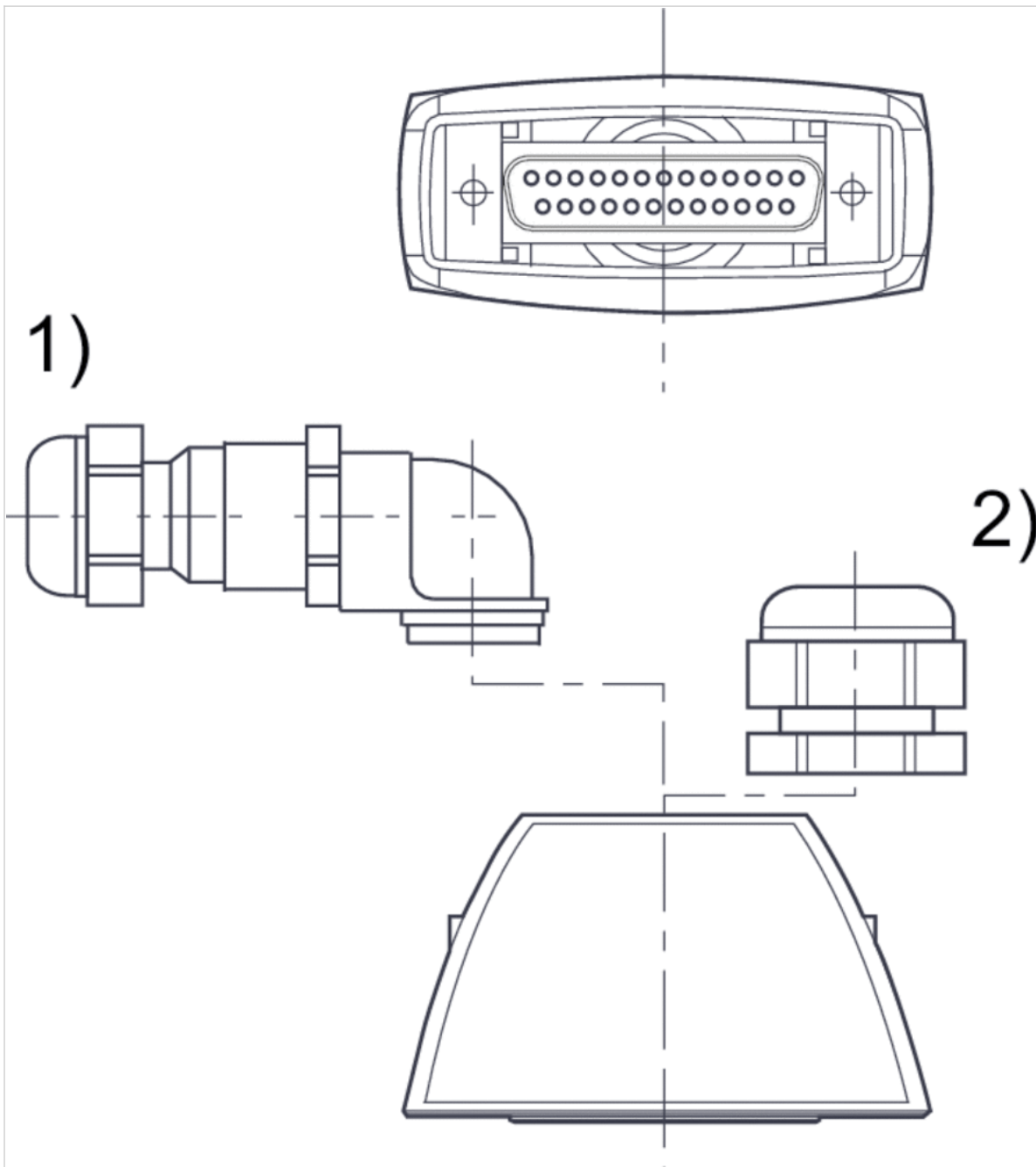
配套VS LP04的使用说明：本插头只能和 LP04 规格（电路插头在侧面）配套使用。

### 技术信息

材料	
外壳	聚酰胺

规格

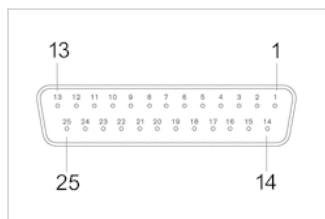
规格



- 1) 弯头
- 2) 锁紧螺母

## 线脚设置

插脚分配和电缆颜色 电缆标识按DIN47100标准



多针插头

## 多极插头，CON-MP 系列

- 多针插头，D-Sub, 37针, 直的, 180°
- 开放式电缆终端
- 带电缆
- 未屏蔽



最低 / 最高环境温度	见下表
额定电压	24 V, DC
防护等级	IP65
导线截面	0,25 mm <sup>2</sup>
重量	见下表

### 技术数据

物料号	最低 / 最高环境温度	电流, 最大值	芯数	电缆长度	重量
R422101476	-15 ... 50 °C	3 A	37	3 m	0,73 kg
R422101478	-40 ... 50 °C	3 A	37	10 m	2,28 kg

### 技术信息

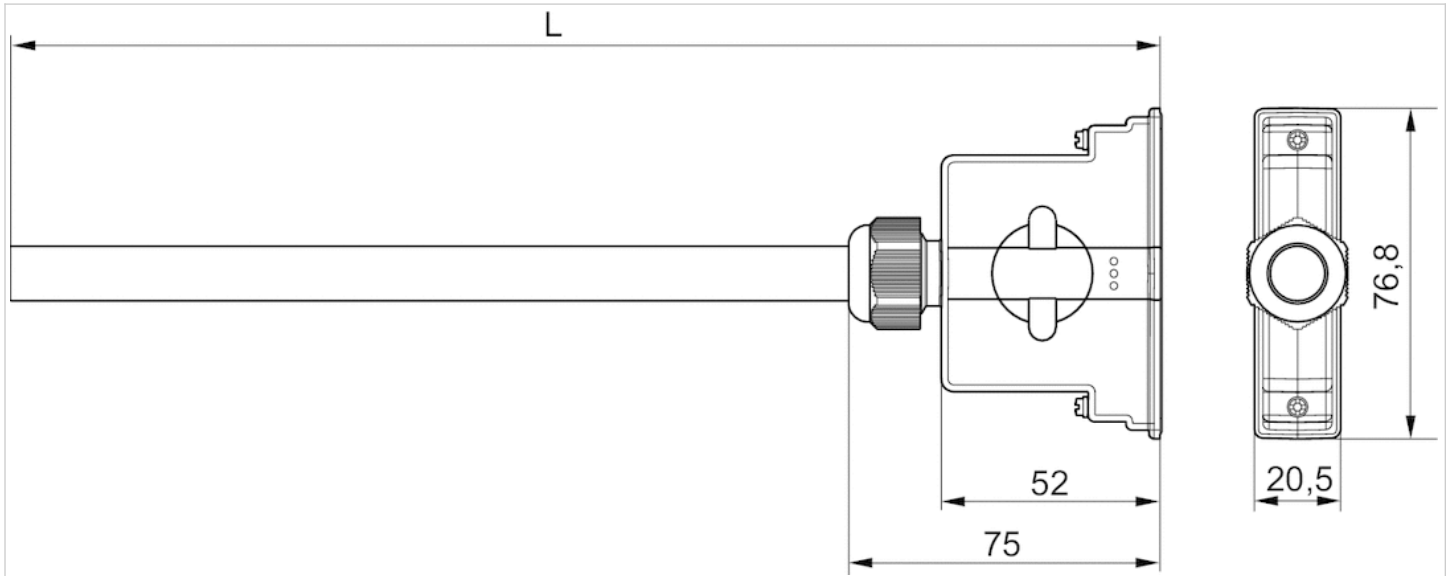
规定的保护等级只适用于已安装和检查的状态。

### 技术信息

材料	
电缆外皮	聚氯乙烯

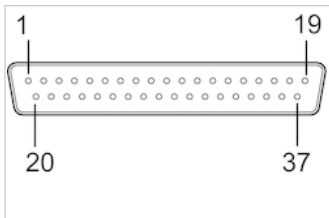
## 规格

### 规格



## 线脚设置

### 插脚分配和电缆颜色



插脚	1	2	3	4	5	6	7	8	9	10
颜色	白色	棕色	绿色	黄色	灰色	粉色	蓝色	红色	黑色	紫色
11	12	13	14	15	16	17				
灰色/粉色	红色/蓝色	白色/绿色	棕色/绿色	白色/黄色	黄色/棕色	白色/灰色				
18	19	20	21	22	23	24				
灰色/棕色	白色/粉色	粉色/棕色	白色/蓝色	棕色/蓝色	白色/红色	棕色/红色				
25	26	27	28	29	30	31				
白色/黑色	棕色/黑色	灰色/绿色	黄色/灰色	粉色/绿色	黄色/玫瑰红	绿色/蓝色				
32	33	34	35	36	37					
黄色/蓝色	绿色/红色	黄色/红色	灰色/黑色	黄色/黑色	灰色/蓝色					



# 系列 BDC

- B-设计

- 带驱动的总线耦合器

- 现场总线协议 PROFIBUS DP, CANopen, CANopen sb, DeviceNet, EtherCAT, sercos III



结构	带驱动的总线耦合器
最低 / 最高环境温度	0 ... 50 °C
电子装置的工作电压	24 V DC
电子装置的电压公差	-15% / +20%
电子装置的电流消耗	0,05 A
驱动器工作电压	24 V DC
驱动器总电流	3 A
防护等级	IP65
电磁线圈的数量,最大	32
最大的单一线圈耗用的电流	0,1 mA
故障传送符合标准	EN 61000-6-4
抗干扰性符合标准	IEC 61000-6-2
重量	0,29 kg

## 技术数据

物料号	现场总线协议	接口	
		1	2
R412008537	PROFIBUS DP	插头 (公头), M12x1, 5-针, B-编码	插座 (母头), M12x1, 5-针, B-编码
R412008538	CANopen	插头 (公头), M12x1, 5-针, A-编码	插座 (母头), M12x1, 5-针, A-编码
R412008990	CANopen sb	插头 (公头), M12x1, 5-针, A-编码	插座 (母头), M12x1, 5-针, A-编码
R412008539	DeviceNet	插头 (公头), M12x1, 5-针, A-编码	插座 (母头), M12x1, 5-针, A-编码
R412009573	EtherCAT	插座 (母头), M12x1, 5-针, D-编码	插座 (母头), M12x1, 5-针, D-编码
R412009516	sercos III	插座 (母头), M12x1, 5-针, D-编码	插座 (母头), M12x1, 5-针, D-编码

物料号	电源
R412008537	插头 (公头), M12, 4-针, A-编码
R412008538	插头 (公头), M12, 4-针, A-编码
R412008990	插头 (公头), M12, 4-针, A-编码
R412008539	插头 (公头), M12, 4-针, A-编码
R412009573	插头 (公头), M12, 4-针, A-编码
R412009516	插头 (公头), M12, 4-针, A-编码

供货内容范围包括2个螺钉以及一个密封圈,可在媒体中心获取以下操作说明书: ←PROFIBUS DP: R412009414←CANopen /-sb: R412009415←DeviceNet: R412009416←EtherCAT: R412012792←sercos III: R412012610

## 技术信息

最大阀门数量: 16个两侧或32个一侧操纵

您可在操作手册中查阅该产品的线路布局图,或联系附近的AVENTICS 销售中心。

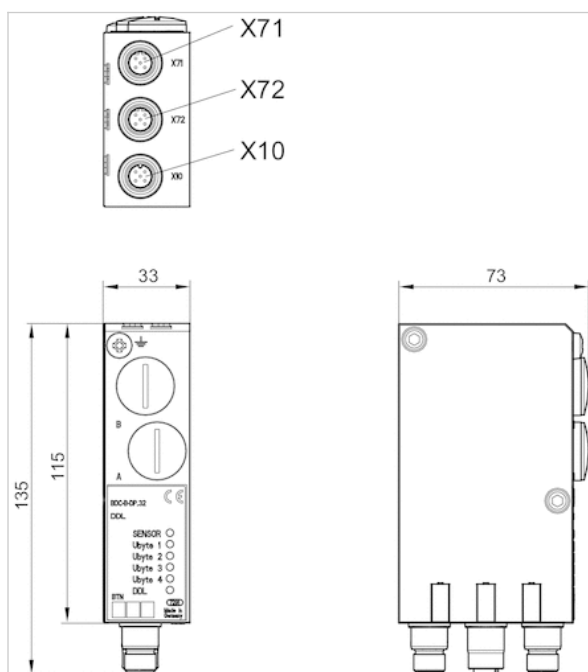
注意: 在 ATEX 应用中根据使用手册注意可能减小的温度范围。

## 技术信息

材料	
外壳	铝材-压铸件

## 规格

### 规格



X71 = Bus IN

X72 = Bus OUT

X10 = 电源

# 系列 AS-i , B-设计

- B-设计
- 带驱动的总线耦合器
- AS-i-黄色的扁形电缆
- 现场总线协议 AS-i



结构	带驱动的总线耦合器
最低 / 最高环境温度	0 ... 50 °C
驱动器工作电压	24 V DC
防护等级	IP65
最大的单一线圈耗用的电流	0,03 mA
接口, 阀岛	多针插头, 导线板 2.0 mm, 2*13针
ID Code / ID2 Code	F / E
I/O Code	8
故障传送符合标准	EN 50295
抗干扰性符合标准	EN 50295
重量	0,14 kg

交付的产品可能与插图不同。

## 技术数据

物料号	现场总线协议	接口	电源	阀门线圈输出端数量
		1		
R412003488	AS-i	AS-i-黄色的扁形电缆	AS-i-黑色的扁形电缆	4
R412006761	AS-i	AS-i-黄色的扁形电缆	AS-i-黑色的扁形电缆	8

物料号	电子装置的电流消耗	图片
R412003488	0,05 A	Fig. 1
R412006761	0,08 A	Fig. 2

供货包括2安装螺栓和密封件, 可在媒体中心获取以下操作说明书: ←AS-i: R499050017

## 技术信息

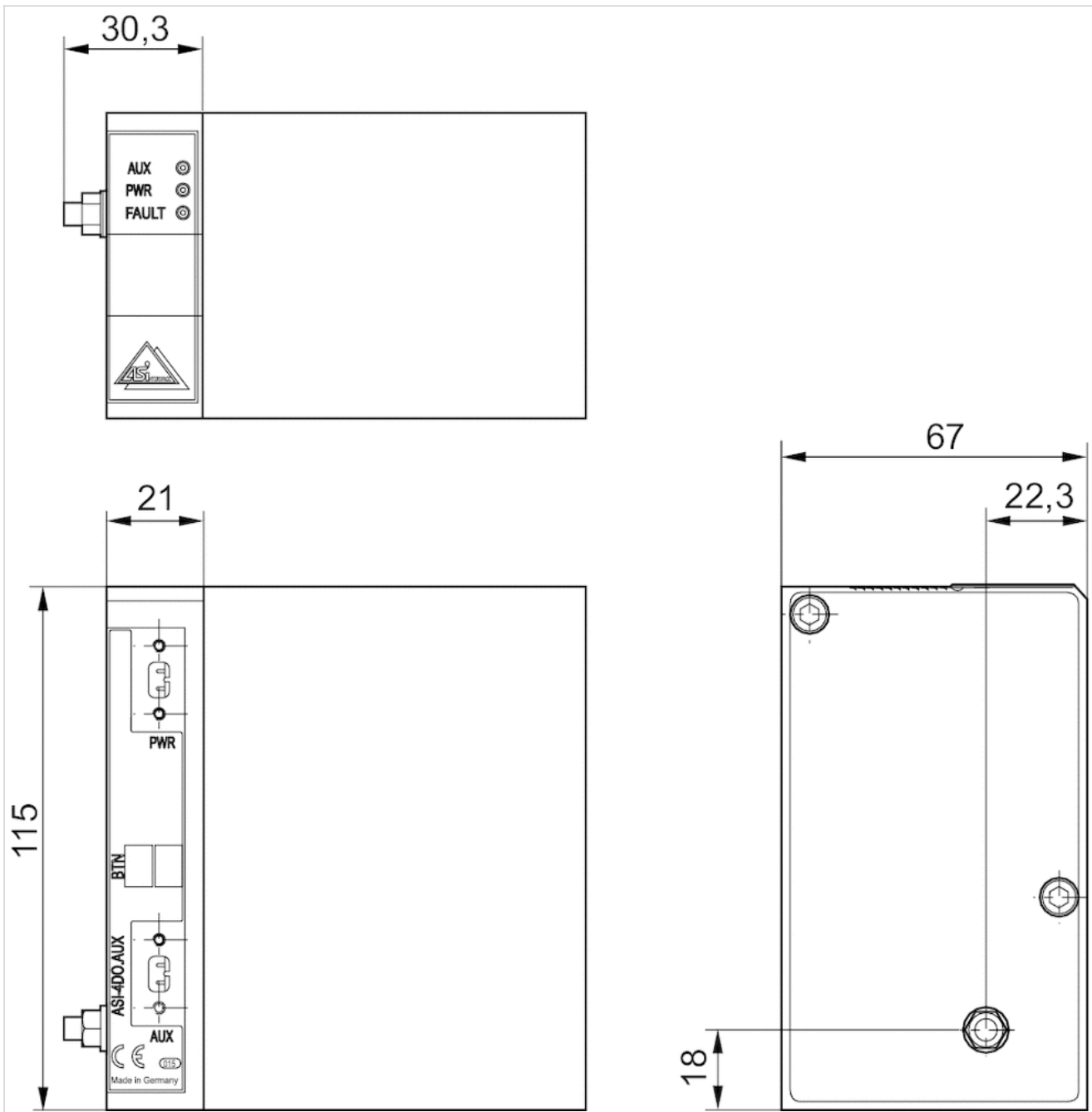
注意: 在 ATEX 应用中根据使用手册注意可能减小的温度范围。  
您可在操作手册中查阅该产品的线路布局图, 或联系附近的AVENTICS 销售中心。

## 技术信息

材料	
外壳	铝材, 铝材-压铸件

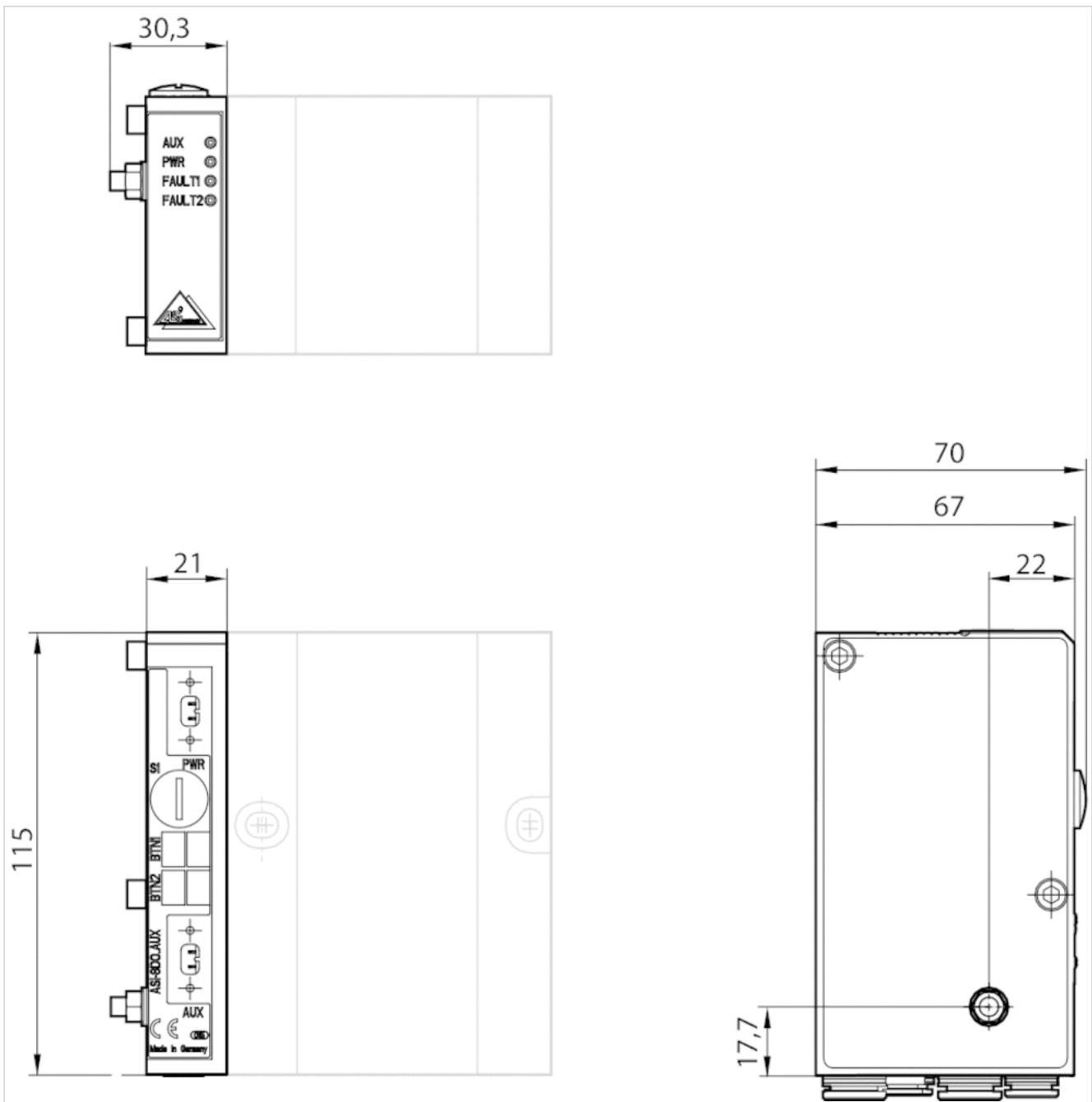
规格

Fig. 1



AS-i, 4DO-AUX

Fig. 2



AS-i, 8DO-AUX

# 系列 AS-i , B-设计

- B-设计
- 带驱动的总线耦合器
- AS-i-黄色的扁形电缆
- 现场总线协议 AS i带输入端



结构	带驱动的总线耦合器
最低 / 最高环境温度	0 ... 50 °C
驱动器工作电压	24 V DC
防护等级	IP65
最大的单一线圈耗用的电流	0,03 mA
接口, 阀岛	多针插头, 导线板 2.0 mm, 2*13针
ID Code / ID2 Code	F / E
接口 I/O	输入或输出, 多针插头, M8
I/O Code	7
故障传送符合标准	EN 50295
抗干扰性符合标准	EN 50295
	交付的产品可能与插图不同。

## 技术数据

物料号	现场总线协议	接口	电源	输入端数目	阀门线圈输出端数量
		1			
R412003486	AS i带输入端	AS-i-黄色的扁形电缆	AS-i-黑色的扁形电缆	8	8
R412003487	AS i带输入端	AS-i-黄色的扁形电缆	AS-i-黑色的扁形电缆	4	4

物料号	接口 I/O	接口 I/O	电子装置的电流消耗	图片
		数量		
R412003486	输入或输出, 多针插头, M8	8	0,1 A	Fig. 2
R412003487	输入或输出, 多针插头, M8	4	0,05 A	Fig. 1

供货包括包括2个拉杆和密封件, 可在媒体中心获取以下操作说明书 : ↔AS-i: R499050017

## 技术信息

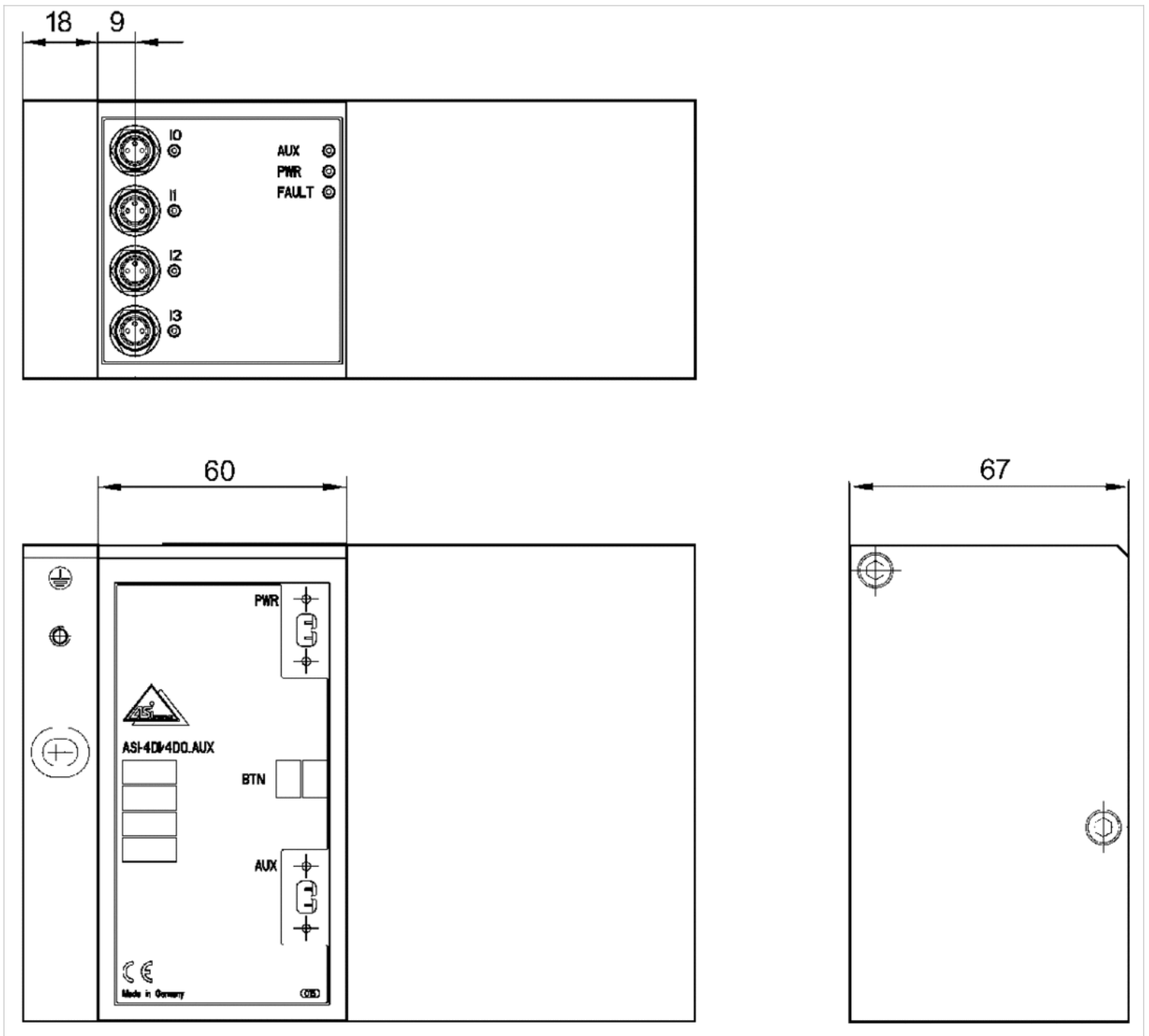
注意 : 在 ATEX 应用中根据使用手册注意可能减小的温度范围。  
您可在操作手册中查阅该产品的线路布局图, 或联系附近的AVENTICS 销售中心。

## 技术信息

材料	
外壳	铝材

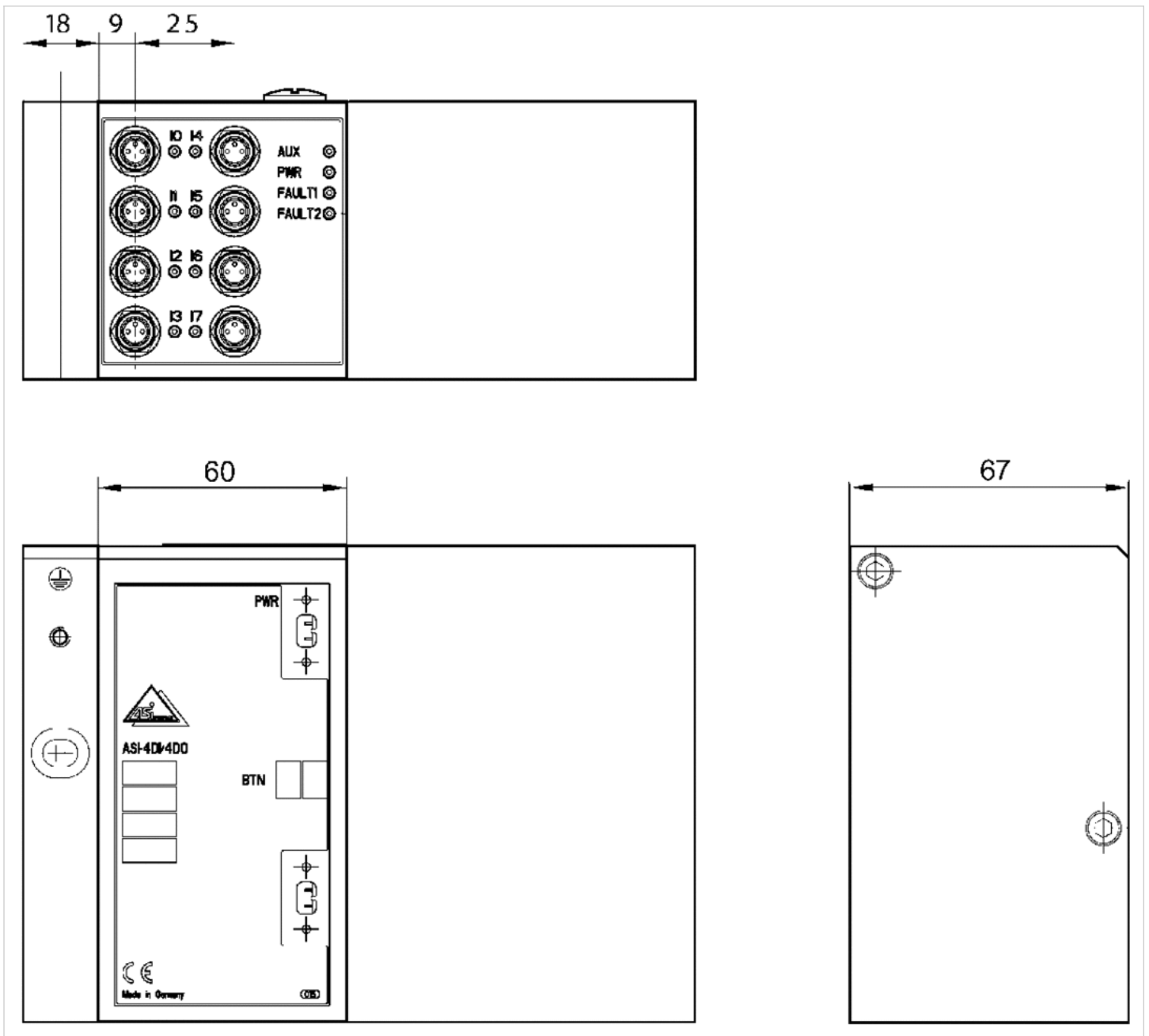
规格

Fig. 1



4DI/4DO-AUX

Fig. 2



8DI/8DO-AUX



# 系列 AES

- 带有 I/O-功能的现场总线连接
- D-设计
- 总线耦合器
- 现场总线协议 PROFIBUS DP, CANopen, DeviceNet, EtherNET/IP, PROFINET IO, EtherCAT, POWERLINK



结构	总线耦合器
最低 / 最高环境温度	-10 ... 60 °C
电子装置的工作电压	24 V DC
电子装置的电压公差	-25% / +25%
电子装置的电流消耗	0,1 A
驱动器工作电压	24 V DC
驱动器总电流	4 A
防护等级	IP65
256 位时的循环时间	1 ms
电磁线圈的数量,最大	128
最大电磁线圈数,最大	64
逻辑/致动器电压	电位隔离
诊断	短路, 欠压
最多能扩展的I/O模块数,最大	10
故障传送符合标准	EN 61000-6-4
抗干扰性符合标准	EN 61000-6-2
重量	见下表

## 技术数据

物料号	现场总线协议	接口	
		1	2
R412018218	PROFIBUS DP	插头 (公头), M12, 5-针, B-编码	插座 (母头), M12, 5-针, B-编码
R412018220	CANopen	插头 (公头), M12, 5-针, A-编码	插座 (母头), M12, 5-针, A-编码
R412018221	DeviceNet	插头 (公头), M12, 5-针, A-编码	插座 (母头), M12, 5-针, A-编码
R412018222	EtherNET/IP	插座 (母头), M12, 4-针, D-编码	插座 (母头), M12, 4-针, D-编码
R412018223	PROFINET IO	插座 (母头), M12, 4-针, D-编码	插座 (母头), M12, 4-针, D-编码
R412018225	EtherCAT	插座 (母头), M12, 4-针, D-编码	插座 (母头), M12, 4-针, D-编码
R412018226	POWERLINK	插座 (母头), M12, 4-针, D-编码	插座 (母头), M12, 4-针, D-编码

物料号	电源	重量
R412018218	插头 (公头), M12, 4-针, A-编码	0,16 kg
R412018220	插头 (公头), M12, 4-针, A-编码	0,16 kg
R412018221	插头 (公头), M12, 4-针, A-编码	0,16 kg
R412018222	插头 (公头), M12, 4-针, A-编码	0,175 kg
R412018223	插头 (公头), M12, 4-针, A-编码	0,175 kg
R412018225	插头 (公头), M12, 4-针, A-编码	0,175 kg
R412018226	插头 (公头), M12, 4-针, A-编码	0,175 kg

供货内容范围：包括固定螺栓 3x

## 技术信息

您可在操作手册中查阅该产品的线路布局图，或联系附近的AVENTICS 销售中心。  
 通过 LED 监控电压和短路。  
 循环数据传输时，总线耦合器可以将 512 位的输入数据发送到控制器，并从控制器接收 512 位的输出数据。

## 技术信息

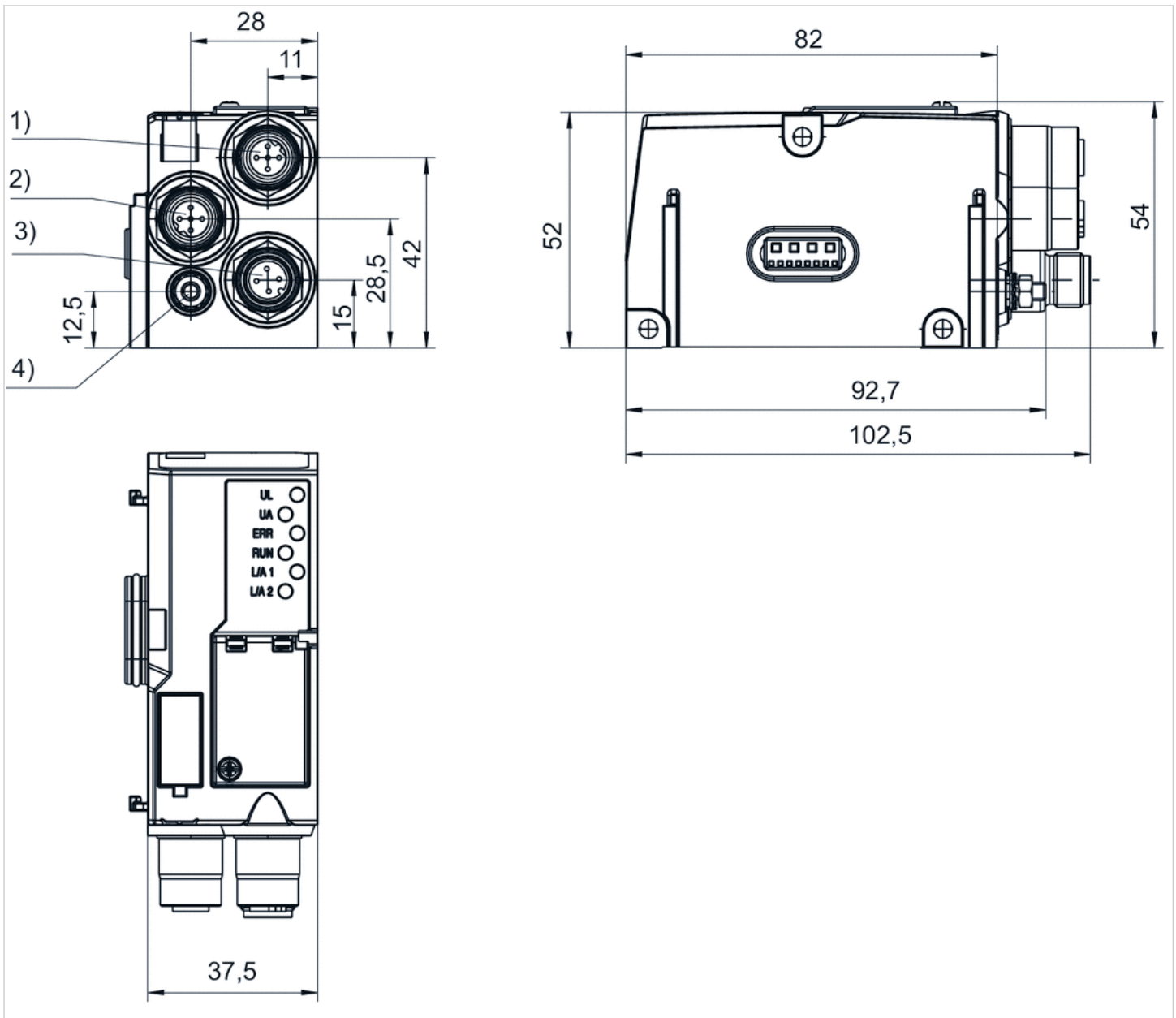
### 材料

#### 外壳

聚酰胺(尼龙)，增强型玻璃纤维

## 规格

### 规格





## 适配器模块

- 适用于 AES 系列 B 设计型号

- 用于系列 HF02-LG, HF03-LG, HF04, CD01-PI, CD10-PI, CD20-PI



最低 / 最高环境温度  
重量

-10 ... 60 °C

0,16 kg

### 技术数据

物料号	类型	供货范围	供货范围
R412023458	32 输出端	包括螺钉和密封件	1 件

### 技术信息

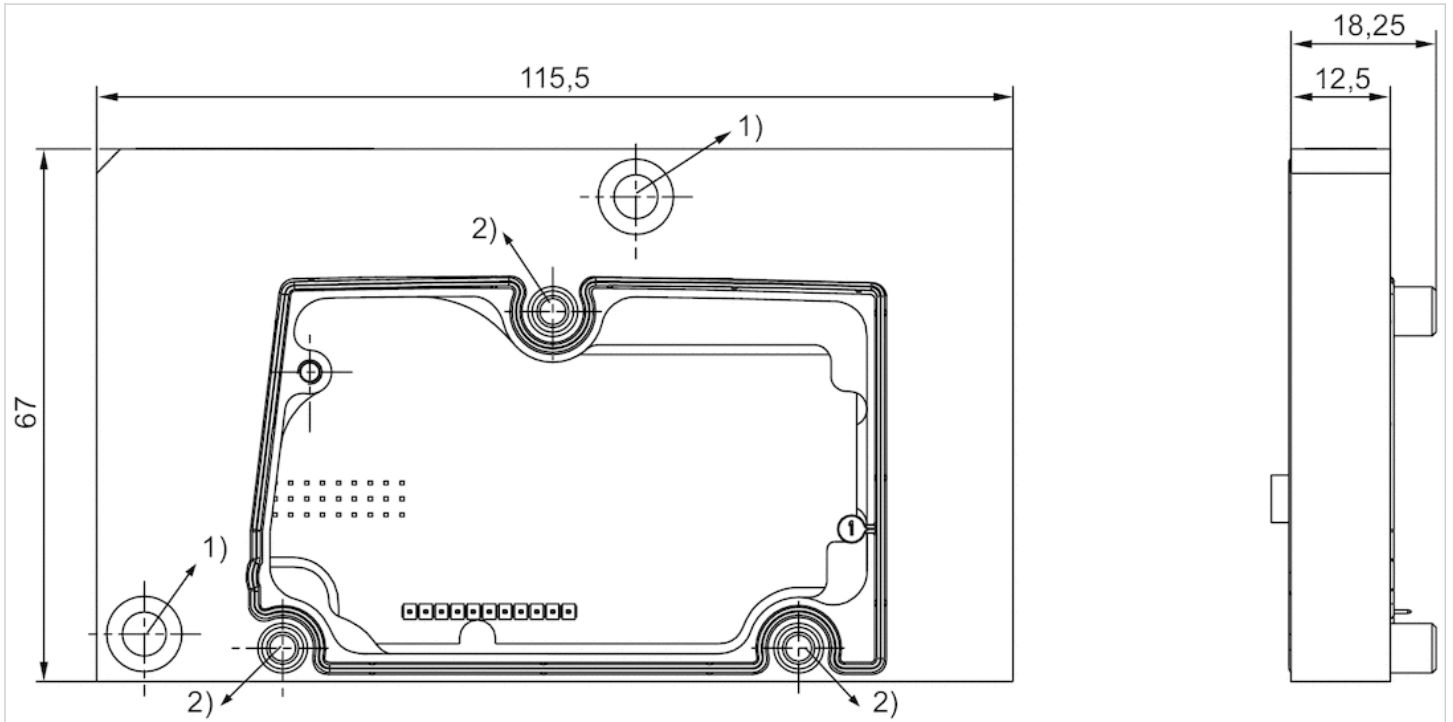
将适配器模块安装至 B 设计型号接口的阀门系统，用于与 AES 现场总线联轴器和 AES I/O 模块组合使用。详情内容可在使用手册中读取 (R412018150)

### 技术信息

材料	
外壳	铝材
密封	晴纶橡胶

规格

规格



包括螺钉和密封件

1) 扭矩 : 3 Nm +0.5 Nm

2) 扭矩 : 1.6 Nm +0.4 Nm

# 现场总线连接，选配 E / A 功能 (CMS), B-设计

- B-设计

- 带驱动的总线耦合器

- 现场总线协议 PROFIBUS DP, CANopen, DeviceNet, EtherNET/IP, PROFINET IO

**结构**

最低 / 最高环境温度

电子装置的工作电压

电子装置的电压公差

驱动器工作电压

防护等级

最多能扩展的I/O模块数,最大

重量

**带驱动的总线耦合器**

0 ... 50 °C

24 V DC

-15% / +20%

24 V DC

IP65

6

见下表

交付的产品可能与插图不同。

## 技术数据

物料号	现场总线协议	接口	
		1	2
R412003484	PROFIBUS DP	插头 (公头), M12, 5-针, B-编码	插座 (母头), M12, 5-针, B-编码
R412008516	PROFIBUS DP	插头 (公头), M12, 5-针, B-编码	插座 (母头), M12, 5-针, B-编码
R412005747	CANopen	插头 (公头), M12, 5-针, A-编码	插座 (母头), M12, 5-针, A-编码
R412008518	CANopen	插头 (公头), M12, 5-针, A-编码	插座 (母头), M12, 5-针, A-编码
R412004346	DeviceNet	插头 (公头), M12, 5-针, A-编码	插座 (母头), M12, 5-针, A-编码
R412008517	DeviceNet	插头 (公头), M12, 5-针, A-编码	插座 (母头), M12, 5-针, A-编码
R412012755	EtherNET/IP	-	插座 (母头), M12, 5-针, D-编码
R412014581	PROFINET IO	插座 (母头), M12x1, 4-针, D-编码	插座 (母头), M12x1, 4-针, D-编码
R412014583	PROFINET IO	插座 (母头), M12x1, 4-针, D-编码	插座 (母头), M12x1, 4-针, D-编码

物料号	电源	阀门线圈输出端数量
R412003484	插头 (公头), M12, 4-针, A-编码	24
R412008516	插头 (公头), M12, 4-针, A-编码	32
R412005747	插头 (公头), M12, 4-针, A-编码	24
R412008518	插头 (公头), M12, 4-针, A-编码	32
R412004346	插头 (公头), M12, 4-针, A-编码	24
R412008517	插头 (公头), M12, 4-针, A-编码	32
R412012755	插头 (公头), M12, 4-针, A-编码	32
R412014581	插头 (公头), M12x1, 4-针, A-编码	32
R412014583	插头 (公头), 7/8"-16UNF, 5-针	32

物料号	接口		电子装置的电流消耗	最大的单一线圈耗用的电流
	阀岛			
R412003484	多针插头, 导线板 2.0 mm, 2*13针		0,12 A	0,063 mA
R412008516	青岛秉诚自动化设备有限公司 2.0 mm, 3*13针 地址: 中国·青岛市重庆南路99号海尔云街甲3号楼7F		服务热线: 04006918-365 网址: <a href="http://www.iaventics.com">http://www.iaventics.com</a>	传真: (86)53238540-365 Email: <a href="mailto:sales@bechinas.com">sales@bechinas.com</a>

物料号	接口	电子装置的电流消耗	最大的单一线圈耗用的电流
	阀岛		
R412005747	多针插头, 导线板 2.0 mm, 2*13针	0,12 A	0,063 mA
R412008518	多针插头, 导线板 2.0 mm, 3*13针	0,12 A	0,063 mA
R412004346	多针插头, 导线板 2.0 mm, 2*13针	0,12 A	0,063 mA
R412008517	多针插头, 导线板 2.0 mm, 3*13针	0,12 A	0,063 mA
R412012755	多针插头, 导线板 2.0 mm, 3*13针	0,12 A	0,063 mA
R412014581	-	0,1 A	0,1 mA
R412014583	-	0,1 A	0,1 mA

物料号	重量	图片	
R412003484	0,84 kg	Fig. 1	1)
R412008516	0,84 kg	Fig. 1	1)
R412005747	1 kg	Fig. 1	1)
R412008518	1 kg	Fig. 1	1)
R412004346	1 kg	Fig. 1	1)
R412008517	1 kg	Fig. 1	1)
R412012755	1 kg	Fig. 2	2)
R412014581	0,91 kg	Fig. 1	1)
R412014583	0,91 kg	Fig. 3	1)

供货包括包括2个拉杆和密封件, 可在媒体中心获取以下操作说明书: ↔PROFIBUS DP: R499050016↔CANopen:  
R412005742↔DeviceNet: R499050019↔EtherNET/IP: R412012728

1) 带两个阀门压力回路的接口。

2) 带两个阀门压力回路的接口。 , 仅为星形结构

## 技术信息

注意: 在 ATEX 应用中根据使用手册注意可能减小的温度范围。

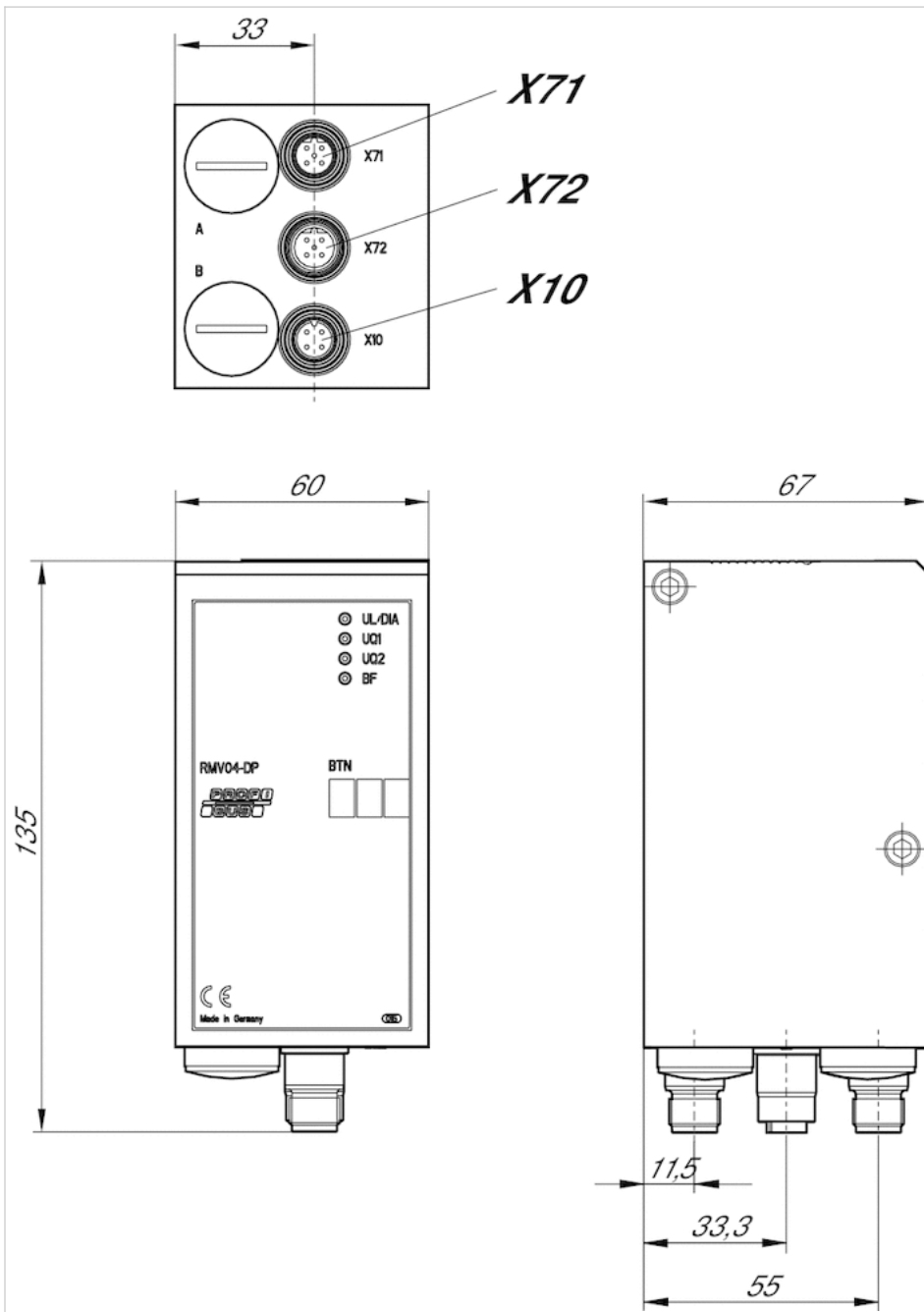
您可在操作手册中查阅该产品的线路布局图, 或联系附近的AVENTICS 销售中心。

## 技术信息

材料	
外壳	铝材-压铸件

规格

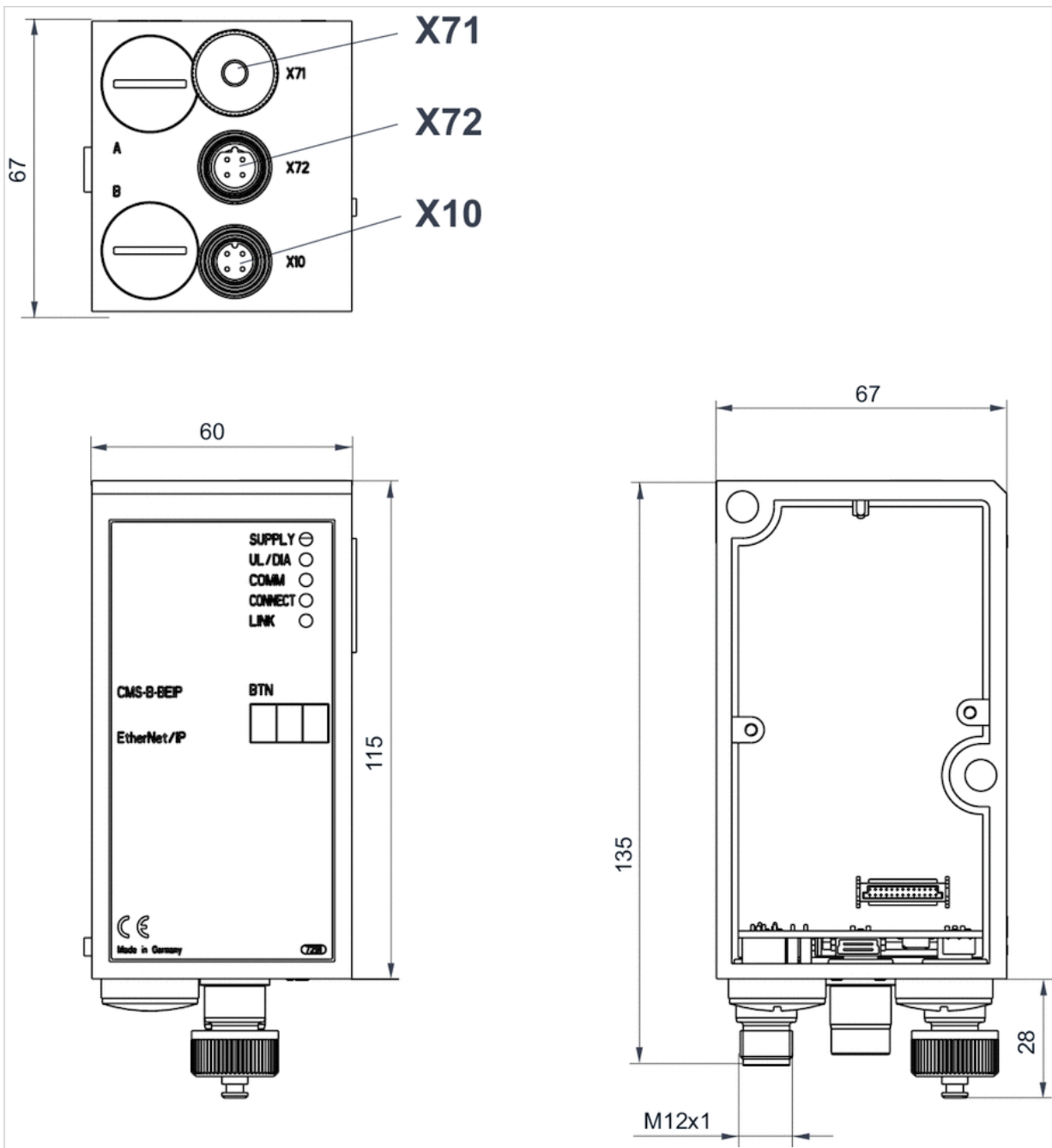
Fig. 1



- X71, (Bus IN), M12x1
- X72, (Bus OUT), M12x1
- X10, (Power), M12x1

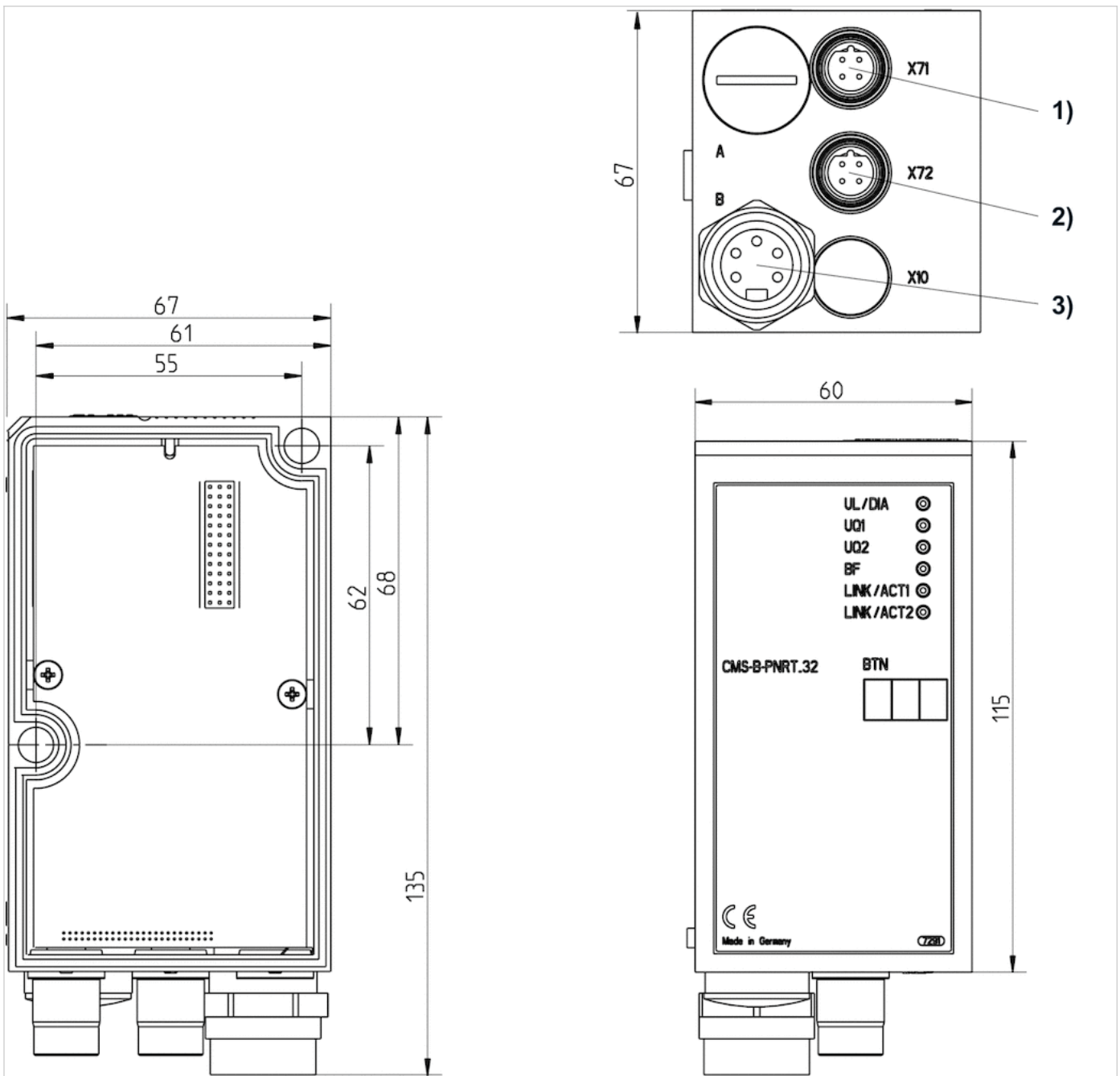


Fig. 2



X71 = 可选界面  
 X72 = 总线  
 X10 = Power

Fig. 3



1) 总线输入 2) 总线输出 3) 电源电压

# 系列 DDL

- B-设计
- 驱动器
- 插头 (公头), M12, 5-针, A-编码



结构	驱动器
最低 / 最高环境温度	0 ... 50 °C
电子装置的工作电压	24 V DC
电子装置的电流消耗	0,2 A
驱动器工作电压	24 V DC
执行器电压公差	-10% / +10%
驱动器总电流	3 A
防护等级	IP65
电磁线圈的数量,最大	24
最大的单一线圈耗用的电流	0,1 mA
最大活塞杆	40 m
DDL-参与者的最大数量	14
接口, 阀岛	插座 (母头), 导线板 2.0 mm, 3*13针
最多能扩展的I/O模块数,最大	6
最多能扩展的I/O模块数,输入,最大值	3
最多能扩展的I/O模块数,输出,最大值	3
重量	1,04 kg

## 技术数据

物料号	接口	
	1	2
R412006880	插头 (公头), M12, 5-针, A-编码	插座 (母头), M12, 5-针, A-编码

物料号	电源
R412006880	插头 (公头), M12, 4-针, A-编码

供货包括包括2个拉杆和密封件, 可在媒体中心获取以下操作说明书: R412009417 + R499050020

## 技术信息

0 V导线内电流最大4 A

您可在操作手册中查阅该产品的线路布局图, 或联系附近的AVENTICS 销售中心。

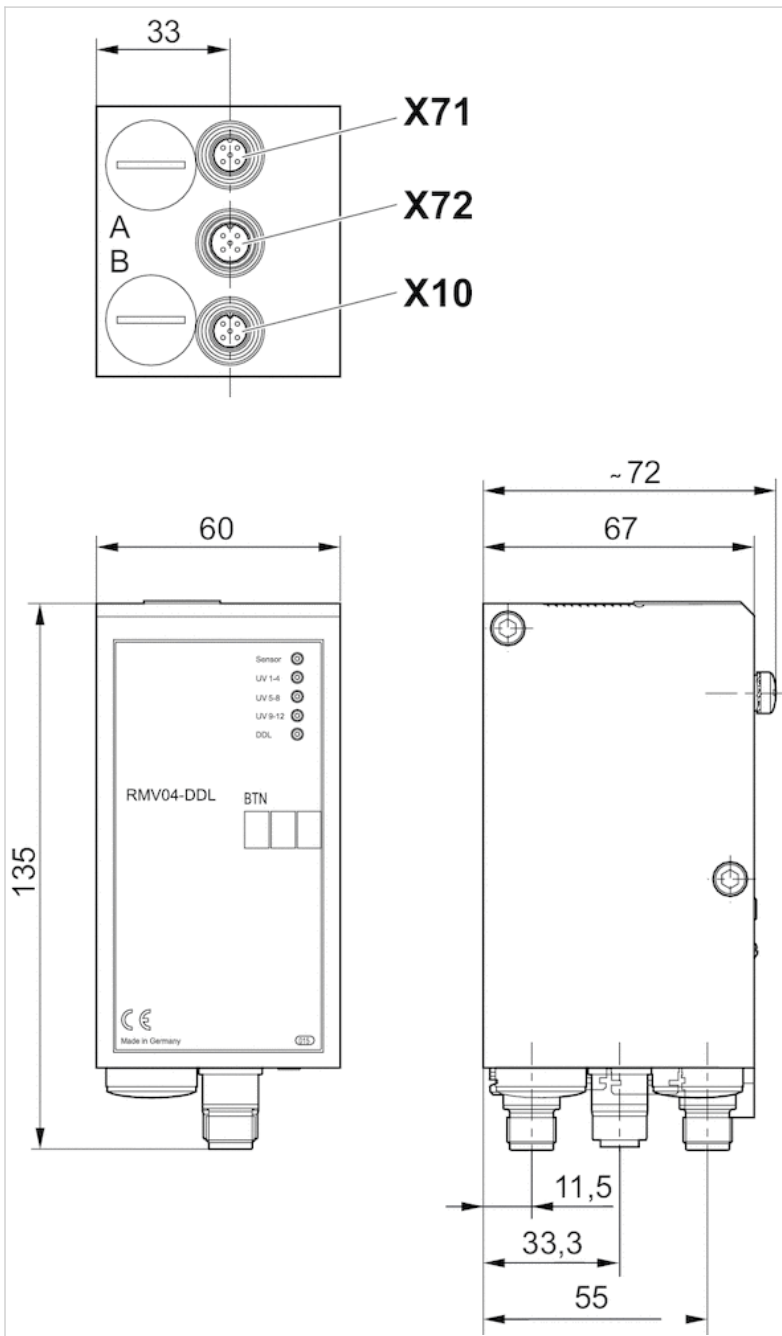
注意: 在 ATEX 应用中根据使用手册注意可能减小的温度范围。

## 技术信息

材料	
外壳	铝材-压铸件

规格

规格



# 系列 DDL

- B-设计
- 驱动器
- 插头 (公头), M12, 5-针, A-编码



结构	驱动器
最低 / 最高环境温度	0 ... 50 °C
电子装置的工作电压	24 V DC
电子装置的电流消耗	0,05 A
驱动器工作电压	24 V DC
执行器电压公差	-10% / +10%
驱动器总电流	3 A
防护等级	IP65
电磁线圈的数量,最大	32
最大的单一线圈耗用的电流	0,1 mA
最大活塞杆	40 m
DDL-参与者的最大数量	14
接口, 阀岛	插座 (母头), 导线板 2.0 mm, 2*13针
重量	0,29 kg

## 技术数据

物料号	接口	
	1	2
R412008541	插头 (公头), M12, 5-针, A-编码	插座 (母头), M12, 5-针, A-编码

物料号	电源
R412008541	插头 (公头), M12, 4-针, A-编码

供货包括包括2个拉杆和密封件, 可在媒体中心获取以下操作说明书: R412009417 + R499050020

## 技术信息

0 V导线内电流最大4 A

您可在操作手册中查阅该产品的线路布局图, 或联系附近的AVENTICS 销售中心。

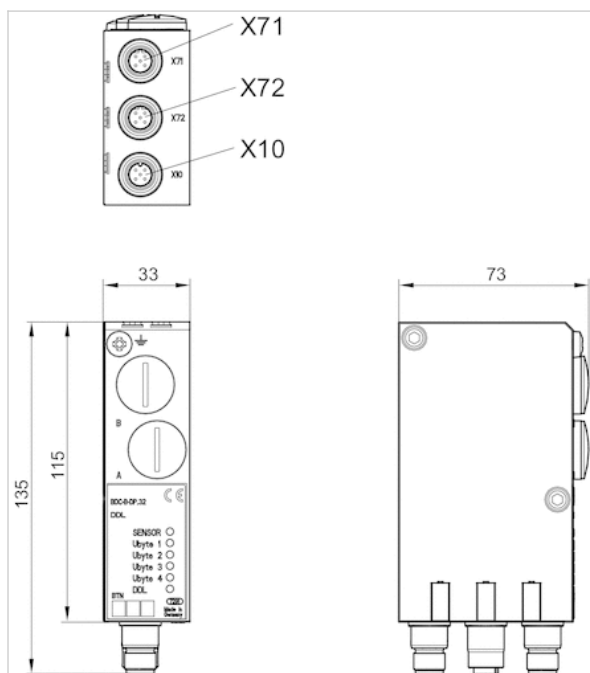
注意: 在 ATEX 应用中根据使用手册注意可能减小的温度范围。

## 技术信息

材料	
外壳	铝材-压铸件

规格

规格



X71 = Bus IN  
 X72 = Bus OUT  
 X10 = 电源

# 系列 AES

- 数字输入/输出, 插座 (母头), M8x1



最低 / 最高环境温度	-10 ... 60 °C
电子装置的工作电压	24 V DC
电子装置的电压公差	-25% / +25%
每通道最大电流	0,5 A
驱动器总电流	4 A
防护等级	IP65
传感器总电流, 最大	1 A
过滤时间	3 ms
逻辑/致动器电压	电位隔离
诊断	短路, 欠压
故障传送符合标准	EN 61000-6-4
抗干扰性符合标准	EN 61000-6-2
重量	0,11 kg

## 技术数据

物料号	类型	接口	电源	输入端数目	输出端数目
		1			
R412018269	8DIDO8M8	插座 (母头), 3-针	内部	8	8
R412018233	8DI8M8	插座 (母头), 3-针	内部	8	-
R412018248	8DO8M8	插座 (母头), 3-针	内部	-	8
R412018234	16DI8M8	插座 (母头), 4-针	内部	16	-

物料号	I/O 模块结构	图片	
R412018269	数字输入通道, 数字输出通道, 组合模块	Fig. 1	1)
R412018233	数字输入通道	Fig. 1	-
R412018248	数字输出通道	Fig. 1	-
R412018234	数字输入通道	Fig. 2	-

供货范围：包括 2 个弹簧夹紧件和密封件

1) 现场总线配置的功能参数。

## 技术信息

您可在操作手册中查阅该产品的线路布局图, 或联系附近的 AVENTICS 销售中心。

在整个系统中所有输出总电流 (包括阀) 不得超过 4 A

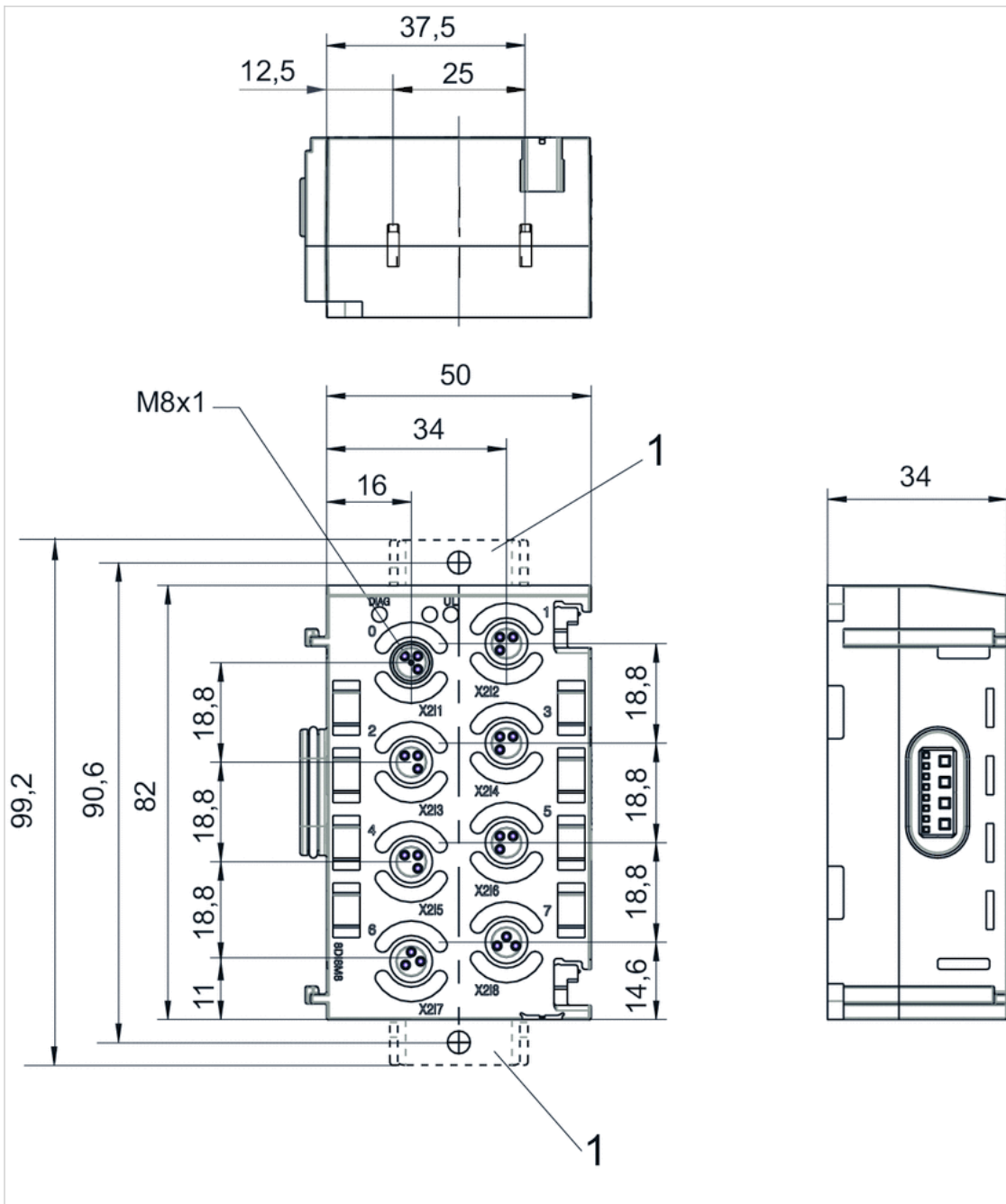
通过 LED 监控电压和短路。

## 技术信息

材料	
外壳	聚酰胺(尼龙), 增强型玻璃纤维

规格

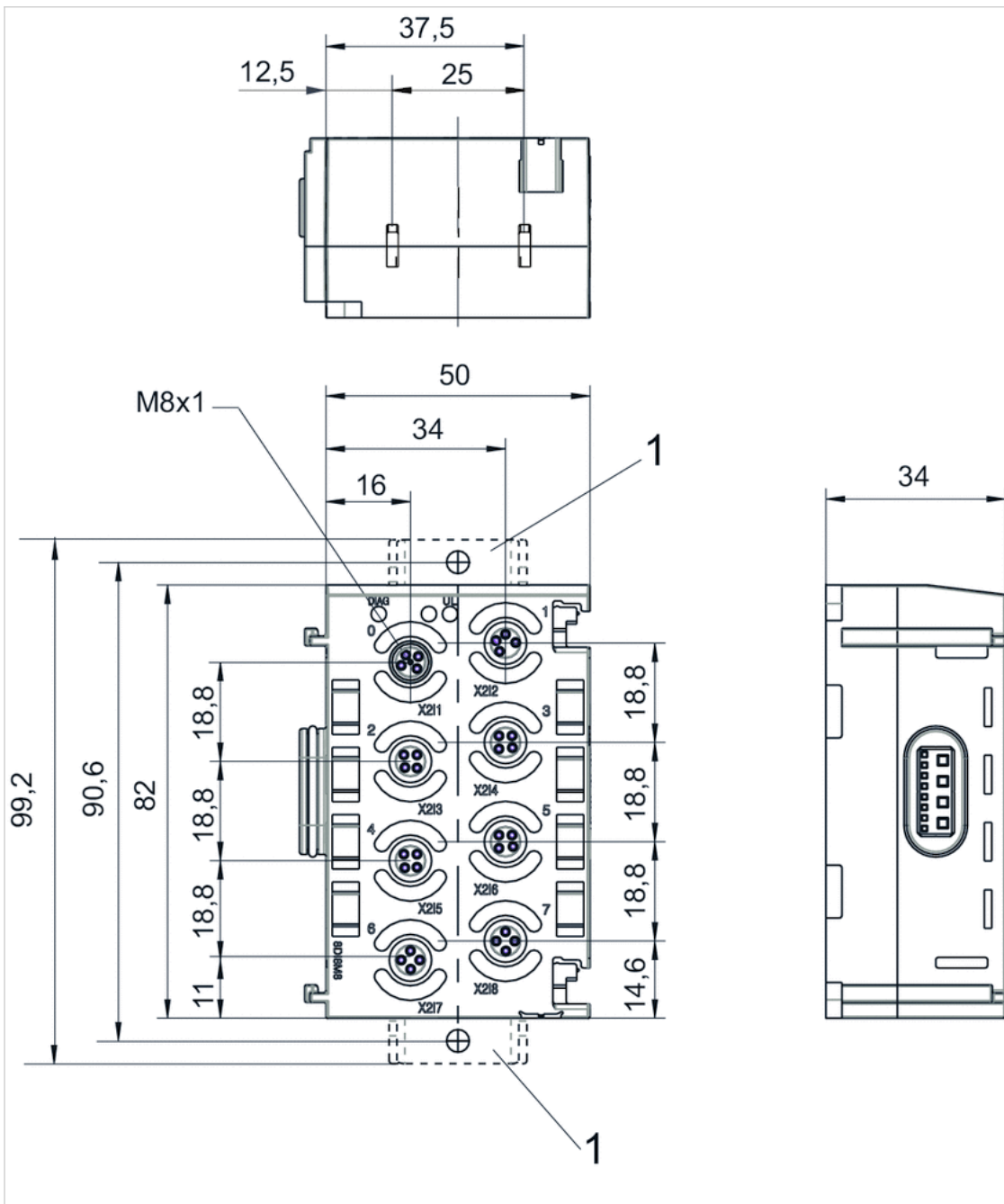
规格 Fig. 1



1) 支撑角 (选配)  
插脚分配 M8x1 (三极插头)



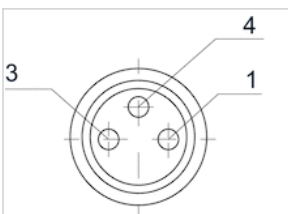
规格 Fig. 2



1) 支撑角 (选配)  
 插脚分配 M8x1 (四极插头)

## 线脚设置

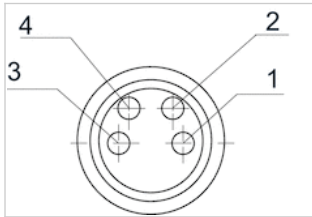
### 线脚设置 PNP 3-针



插脚	1	3	4
输入模块	24 V DC	0 V DC	输入信号
输出模块	-	0 V DC	输出信号

## 线脚设置

### 线脚设置 PNP 4-针



插脚	1	2	3
输入模块	24 V DC 传感器压力	输入信号 (最大值 Bit)	0 V DC 传感器压力
			4
			输入信号 (最小值 Bit)

# 系列 AES

- 数字输入/输出

- 插座 (母头), M12x1, 5-针



最低 / 最高环境温度	-10 ... 60 °C
电子装置的工作电压	24 V DC
电子装置的电压公差	-25% / +25%
每通道最大电流	0,5 A
调节器供电	8x0,5 A
驱动器总电流	4 A
防护等级	IP65
传感器总电流,最大	1 A
逻辑/致动器电压	电位隔离
诊断	短路
故障传送符合标准	EN 61000-6-4
抗干扰性符合标准	EN 61000-6-2
重量	0,11 kg

## 技术数据

物料号	类型	接口	电源	输入端数目	输出端数目
		1			
R412018235	8DI4M12	插座 (母头), M12x1, 5-针	内部	8	-
R412018250	8DO4M12	插座 (母头), M12x1, 5-针	内部	-	8
R412018270	8DIDO4M12	插座 (母头), M12x1, 5-针	内部	8	8

物料号	I/O 模块结构	
R412018235	数字输入通道	-
R412018250	数字输出通道	-
R412018270	数字输入通道, 数字输出通道, 组合模块	1)

供货范围：包括 2 个弹簧夹紧件和密封件

1) 现场总线配置的功能参数。

## 技术信息

您可在操作手册中查阅该产品的线路布局图，或联系附近的 AVENTICS 销售中心。

在整个系统中所有输出总电流 (包括阀) 不得超过 4 A

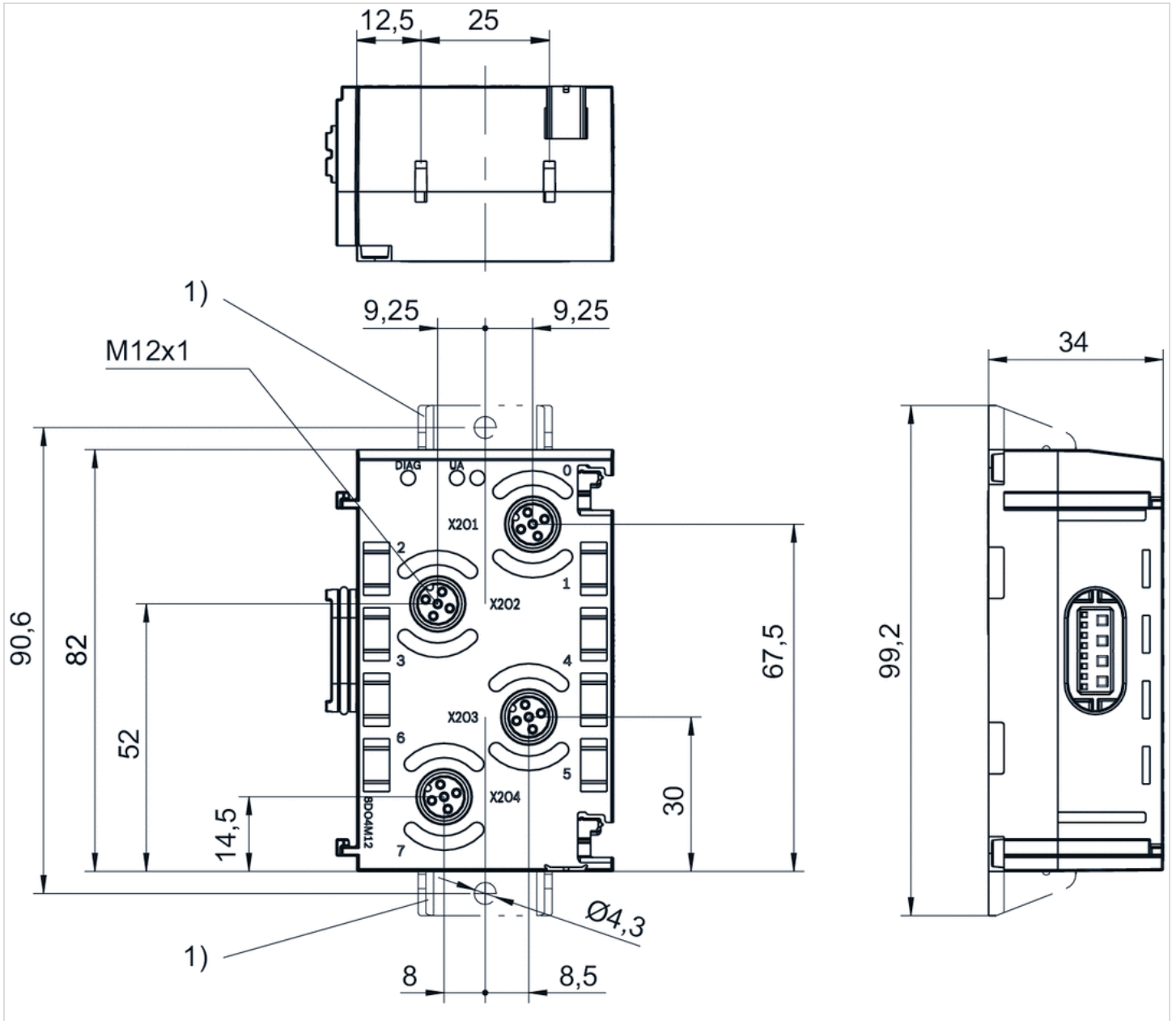
通过 LED 监控电压和短路。

## 技术信息

材料	
外壳	聚酰胺(尼龙), 增强型玻璃纤维

规格

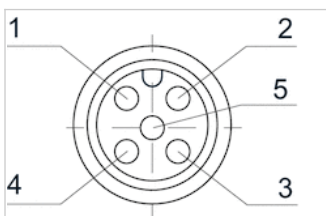
规格



1) 支撑角 (选配)

线脚设置

线脚设置 PNP



插脚	1	2	3	4	5
输入模块	24 V DC	输入信号 [X+1]	0 V DC	输入信号 [X]	-
输出模块	-	输出信号 [X+1]	0 V DC	输出信号 [X]	-

X = Bit 数值

# 系列 AES

- 数字输入/输出

- 插座 (母头), M12, 8-针



最低 / 最高环境温度	-10 ... 60 °C
电子装置的工作电压	24 V DC
电子装置的电压公差	-10% / +10%
每通道最大电流	0,5 A
驱动器总电流	4 A
防护等级	IP65
传感器总电流, 最大	1 A
过滤时间	3 ms
逻辑/致动器电压	电位隔离
诊断	短路
故障传送符合标准	EN 61000-6-4
抗干扰性符合标准	EN 61000-6-2
重量	0,11 kg

## 技术数据

物料号	类型	接口	电源	输入端数目	输出端数目	I/O 模块结构
		1				
R412018243	16DI4M12	插座 (母头), M12, 8-针	内部	16	-	数字输入通道
R412018263	16DO4M12	插座 (母头), M12, 8-针	内部	-	16	数字输出通道

供货范围：包括 2 个弹簧夹紧件和密封件

## 技术信息

您可在操作手册中查阅该产品的线路布局图，或联系附近的 AVENTICS 销售中心。

在整个系统中所有输出总电流 (包括阀) 不得超过 4 A

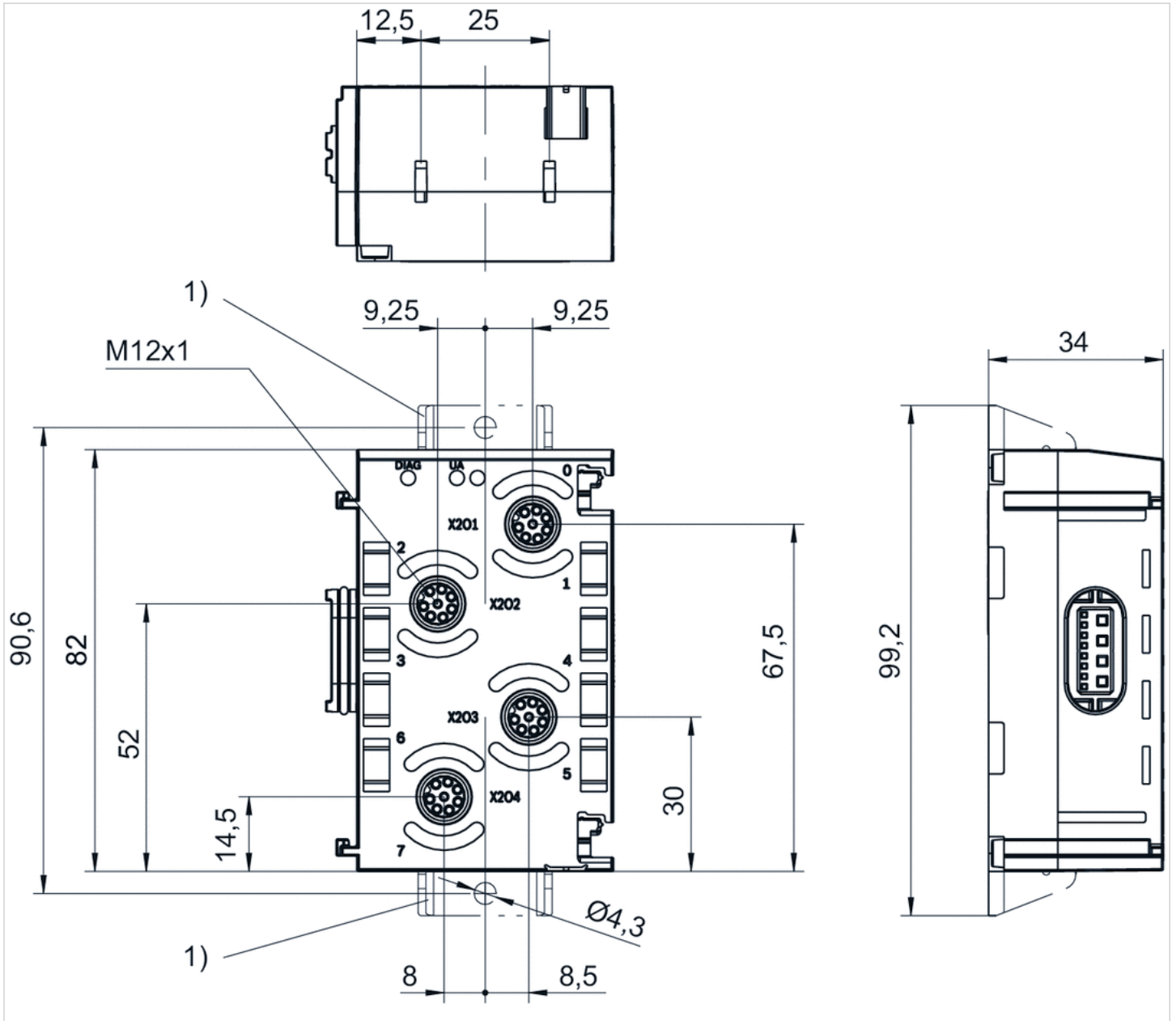
通过 LED 监控电压和短路。

## 技术信息

材料	
外壳	聚酰胺(尼龙), 增强型玻璃纤维

规格

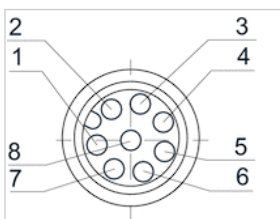
规格



1) 支撑角 (选配)

线脚设置

线脚设置 PNP



插脚	1	2	3
输入模块	输入信号 [X]	输入信号 [X+1]	输入信号 [X+2]
输出模块	输出信号 24 V DC [X]	输出信号 24 V DC [X+1]	输出信号 24 V DC [X+2]

4	5	6	7	8	X = Bit 数值
输入信号 [X+3]	24 V DC	-	0 V DC	-	
输出信号 24 V DC [X+3]	-	-	0 V DC	-	

X = Bit 数值



# 系列 AES

- 数字输出端

- 多针插头, D-Sub, 25针



最低 / 最高环境温度	-10 ... 60 °C
电子装置的工作电压	24 V DC
每通道最大电流	0,5 A
驱动器总电流	4 A
防护等级	IP65
逻辑/致动器电压	电位隔离
诊断	短路, 欠压
故障传送符合标准	EN 61000-6-4
抗干扰性符合标准	EN 61000-6-2
重量	0,115 kg

## 技术数据

物料号	类型	接口	电源	输入端数目	输出端数目
		1			
R412018254	24DO1DSUB25	多针插头, D-Sub, 25针	内部	24	24

供货范围：包括 2 个弹簧夹紧件和密封件

## 技术信息

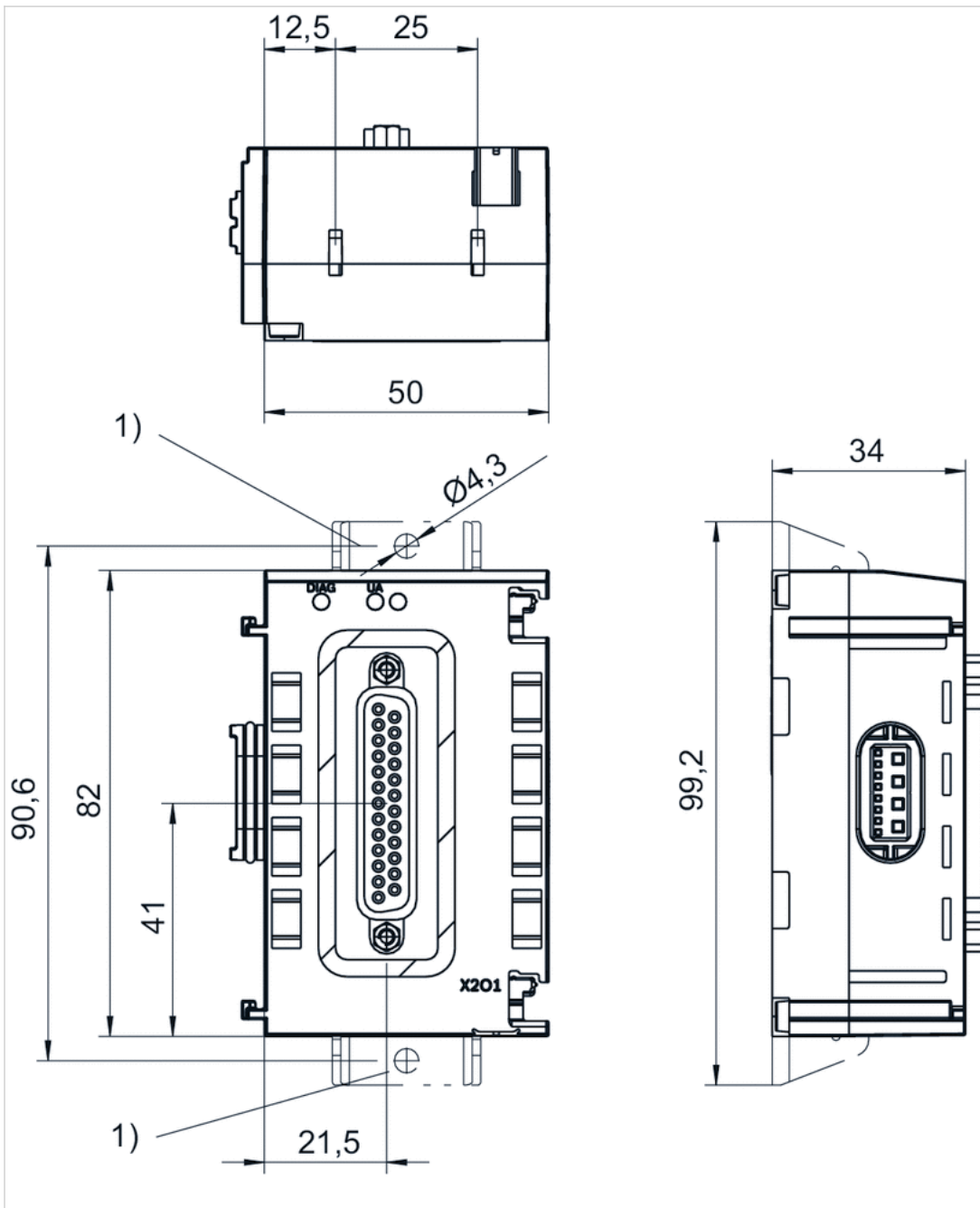
您可在操作手册中查阅该产品的线路布局图，或联系附近的AVENTICS 销售中心。  
通过 LED 监控电压和短路。

## 技术信息

材料	
外壳	聚酰胺(尼龙), 增强型玻璃纤维

规格

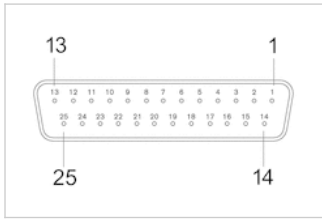
规格



1) 支撑角 ( 选配 )

## 线脚设置

插脚分配和电缆颜色 电缆标识按DIN47100标准



多针插头

插脚	1	2	3	4	5	6	7	8	9	10	11	12
输出模块	[X]	[X+0.1]	[X+0.2]	[X+0.3]	[X+0.4]	[X+0.5]	[X+0.6]	[X+0.7]	[X+1]	[X+1.1]	[X+1.2]	[X+1.3]
13	14	15	16	17	18	19	20	21	22	23	24	
[X+1.4]	[X+1.5]	[X+1.6]	[X+1.7]	[X+2.0]	[X+2.1]	[X+2.2]	[X+2.3]	[X+2.4]	[X+2.5]	[X+2.6]	[X+2.7]	
25												
0 V DC												

X = Bit 数值

# 系列 AES

- 数字输入端
- 弹簧式张紧夹



最低 / 最高环境温度	-10 ... 60 °C
电子装置的工作电压	24 V DC
电子装置的电压公差	-25% / +25%
每通道最大电流	0,5 A
防护等级	IP20
传感器总电流,最大	4 A
逻辑/致动器电压	电位隔离
诊断	短路
故障传送符合标准	EN 61000-6-4
抗干扰性符合标准	EN 61000-6-2
重量	0,115 kg

## 技术数据

物料号	类型	接口	电源	输入端数目
		1		
R412018242	16DI48SC	弹簧式张紧夹	内部	16

供货范围：包括 2 个弹簧夹紧件和密封件

## 技术信息

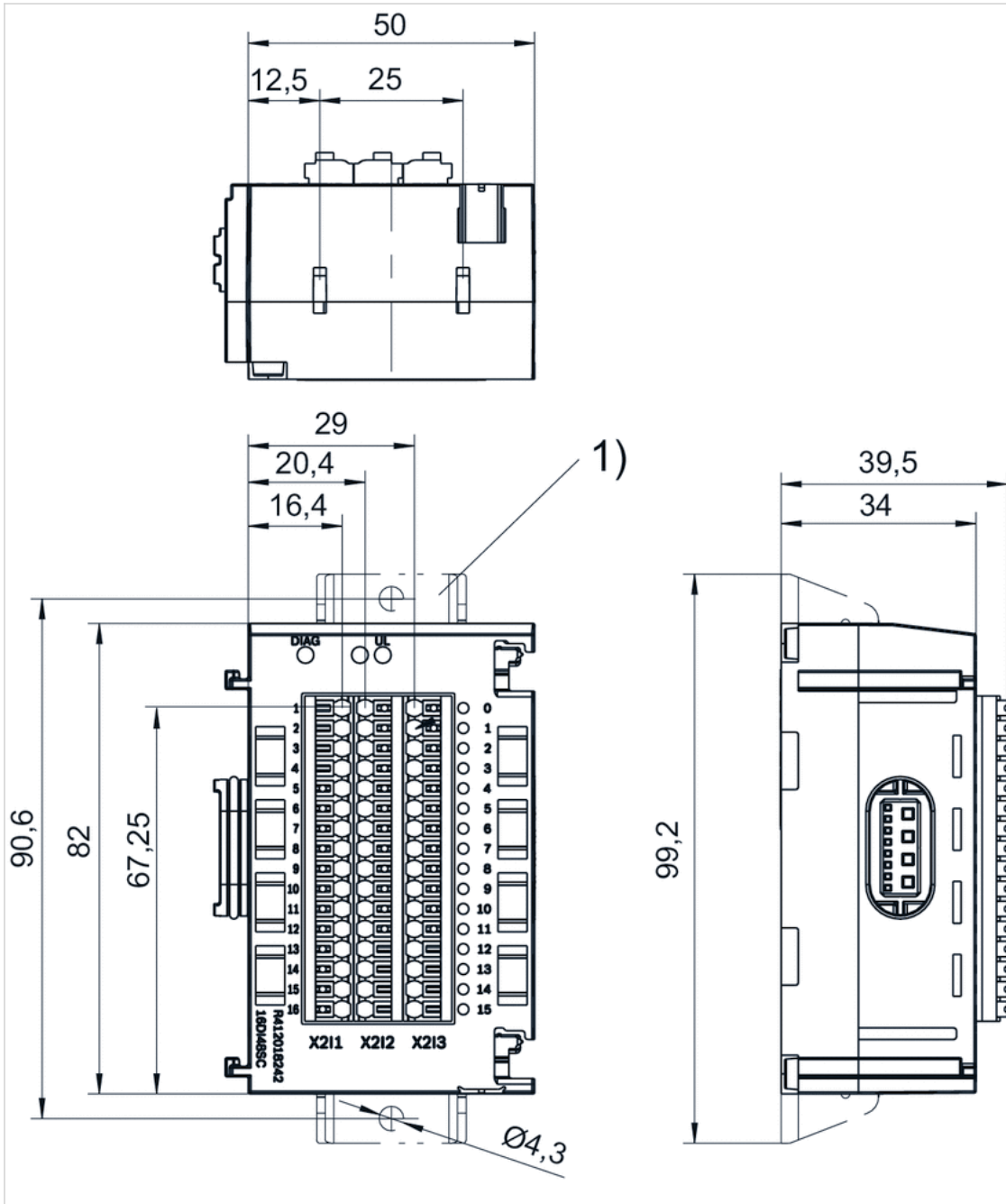
您可在操作手册中查阅该产品的线路布局图，或联系附近的AVENTICS 销售中心。  
通过 LED 监控电压和短路。  
柔性元件的夹紧区域在 0.2 和 1.5 mm<sup>2</sup> 之间。

## 技术信息

材料	
外壳	聚酰胺(尼龙), 增强型玻璃纤维

规格

规格



1) 支撑角 ( 选配 )

# 系列 AES

- 数字输出端
- 弹簧式张紧夹



最低 / 最高环境温度	-10 ... 60 °C
电子装置的工作电压	24 V DC
电子装置的电压公差	-25% / +25%
每通道最大电流	0,5 A
驱动器总电流	4 A
防护等级	IP20
逻辑/致动器电压	电位隔离
诊断	短路
故障传送符合标准	EN 61000-6-4
抗干扰性符合标准	EN 61000-6-2
重量	0,115 kg

## 技术数据

物料号	类型	接口	电源	输出端数目	I/O 模块结构
		1			
R412018252	16DO32SC	弹簧式张紧夹	内部	16	数字输出通道

供货范围：包括 2 个弹簧夹零件和密封件

## 技术信息

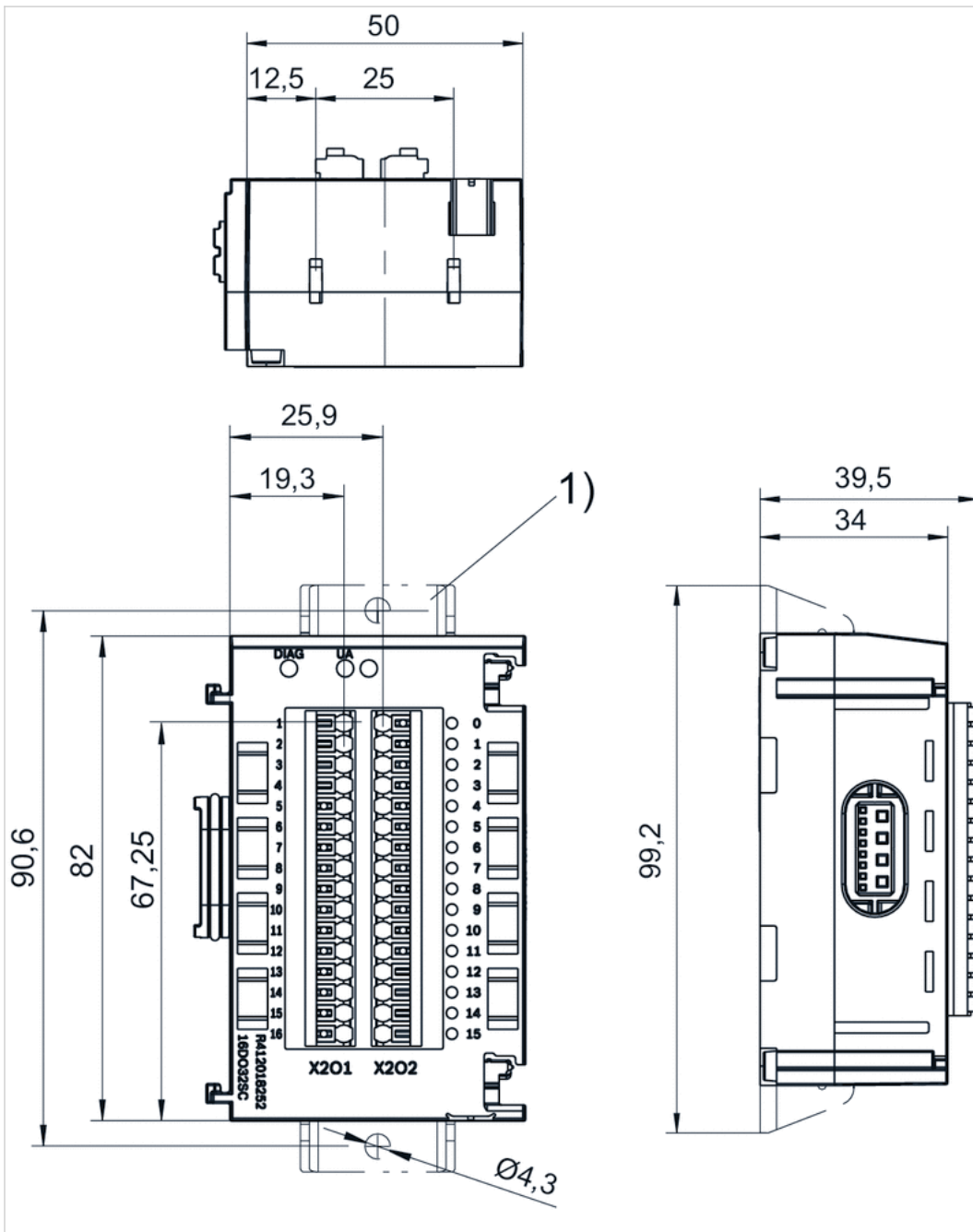
您可在操作手册中查阅该产品的线路布局图，或联系附近的 AVENTICS 销售中心。  
在整个系统中所有输出总电流（包括阀）不得超过 4 A  
通过 LED 监控电压和短路。  
柔性元件的夹紧区域在 0.2 和 1.5 mm<sup>2</sup> 之间。

## 技术信息

材料	
外壳	聚酰胺(尼龙)，增强型玻璃纤维

规格

规格



1) 支撑角 ( 选配 )

## 规格

接口	X201	
接触	1	2
功能	输出信号 24 V DC Bit 0.0	输出信号 24 V DC Bit 0.1
	3	4
	输出信号 24 V DC Bit 0.2	输出信号 24 V DC Bit 0.3
		5
		输出信号 24 V DC Bit 0.4
	6	7
	输出信号 24 V DC Bit 0.5	输出信号 24 V DC Bit 0.6
		8
		输出信号 24 V DC Bit 0.7
	9	10
	输出信号 24 V DC Bit 1.0	输出信号 24 V DC Bit 1.1
		11
		输出信号 24 V DC Bit 1.2
	12	13
	输出信号 24 V DC Bit 1.3	输出信号 24 V DC Bit 1.4
		14
		输出信号 24 V DC Bit 1.5
		X202
	15	16
	输出信号 24 V DC Bit 1.6	输出信号 24 V DC Bit 1.7
		1-16
		0 V DC



## 系列 AES

- 调节模块 M12x1, 5 极 ▶ 带外部电压馈电 ▶ 控制 E/P 压力调节阀 ▶ 调节位置 ▶ 重叠调节
- I/O 模块结构
- 插座 (母头), M12x1, 5-针



结构	I/O 模块结构
最低 / 最高环境温度	-10 ... 60 °C
电子装置的工作电压	24 V DC
防护等级	IP65
诊断	短路, 欠压
故障传送符合标准	EN 61000-6-4
抗干扰性符合标准	EN 61000-6-2
重量	0,11 kg

### 技术数据

物料号	类型	接口	电源	输入端数目
		1		
R412018293	2AI2AO2M12-C	插座 (母头), M12x1, 5-针	插头 (公头), M12, 4-针, A-编码	2

物料号	输出端数目	模拟输入通道
R412018293	2	0 - 10 V / ± 10 V, 2 - 10 V / ± 10 V, 0 - 20 mA / ± 20 mA, 4 - 20 mA / ± 20 mA

物料号	模拟输出通道	I/O 模块结构
R412018293	0 - 10 V / ± 10 V, 0 ... 20 mA, 4 ... 20 mA	模拟输入通道, 模拟输出通道

供货范围：包括 2 个弹簧夹零件和密封件  
可自由选择的信号，参数化

### 技术信息

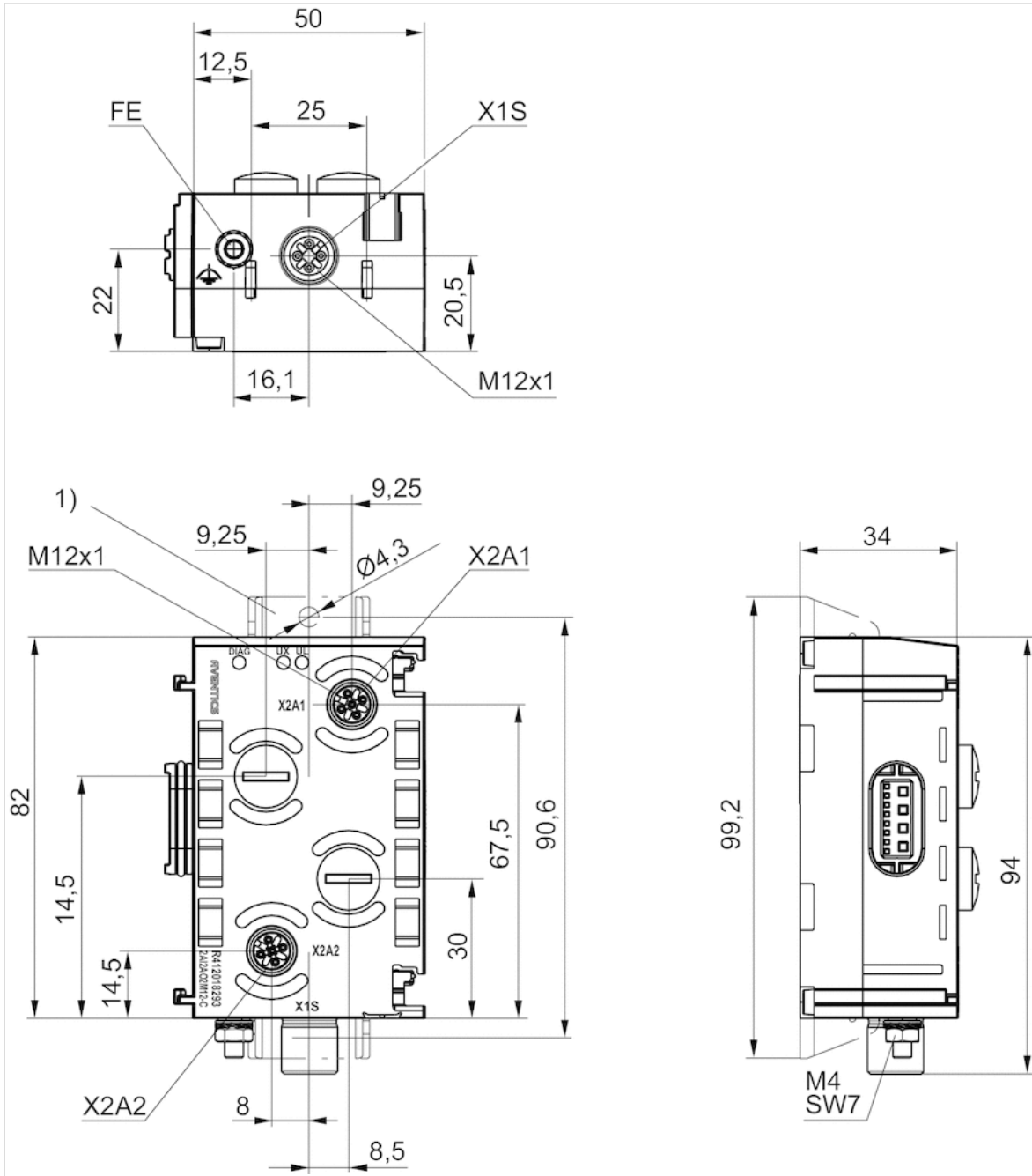
控制计划图和控制参数信息参见操作说明书或联系下方所附 AVENTICS 销售中心。  
在整个系统中所有输出总电流 (包括阀) 不得超过 4 A  
直接连接电气压力调节器时须与位置调节装置和二重调节回路相适。  
适用于与 ED 系列中的一个电气气动压力调节器直接连接。

### 技术信息

材料	
外壳	聚酰胺(尼龙), 增强型玻璃纤维

规格

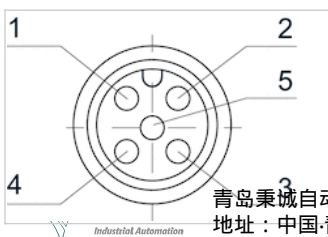
规格



1) 支撑角 (选配)

线脚设置

线脚设置 插座 (母头)



青岛秉诚自动化设备有限公司  
地址：中国·青岛市重庆南路99号海尔云街甲3号楼7F

服务热线：4006-918-365  
网址：<http://www.iaventics.com>

传真：(86-532)585-10-365  
Email：sales@bechinas.com

插脚	1	2	3	4	5
插座 (母头) X2A1 - X2A2	24 V DC	输出信号	0 V DC	输入信号	接地
插头 (公头) X1S	-	24 V DC	-	0 V DC	-

# 系列 AES

- 模拟 输入/输出 M12x1, 5 极
- I/O 模块结构
- 插座 (母头), M12, 5-针



结构	I/O 模块结构
最低 / 最高环境温度	-10 ... 60 °C
电子装置的工作电压	24 V DC
每通道最大电流	0,5 A
防护等级	IP65
诊断	短路, 欠压
故障传送符合标准	EN 61000-6-4
抗干扰性符合标准	EN 61000-6-2
重量	0,11 kg

## 技术数据

物料号	类型	接口	电源	输入端数目	输出端数目
		1			
R412018277	2AI2M12-E	插座 (母头), M12, 5-针	内部	2	-
R412018278	4AI4M12-E	插座 (母头), M12, 5-针	内部	4	-
R412018281	2AO2M12-E	插座 (母头), M12, 5-针	内部	-	2

物料号	模拟输入通道
R412018277	0 - 10 V / ± 10 V, 2 - 10 V / ± 10 V, 0 - 20 mA / ± 20 mA, 4 - 20 mA / ± 20 mA
R412018278	0 ... 10 V, 2 - 10 V, 0 ... 20 mA, 4 ... 20 mA
R412018281	-

物料号	模拟输出通道
R412018277	-
R412018278	-
R412018281	0 - 10 V / ± 10 V, 0 ... 20 mA, 4 ... 20 mA

供货范围：包括 2 个弹簧夹紧件和密封件

1) 可自由选择的信号，参数化

## 技术信息

您可在操作手册中查阅该产品的线路布局图，或联系附近的 AVENTICS 销售中心。

在整个系统中所有输出总电流 (包括阀) 不得超过 4 A

通过 LED 监控电压和短路。

输入管道在电流范围有一个 120 Ohm 的输入阻力并且在电压范围有一个 100 k Ohm 的输入阻力。

输出管道在电流范围能够产生最大 450 Ohm 的负荷。在电压范围最小的阻力能达到 1 k Ohm。

## 技术信息

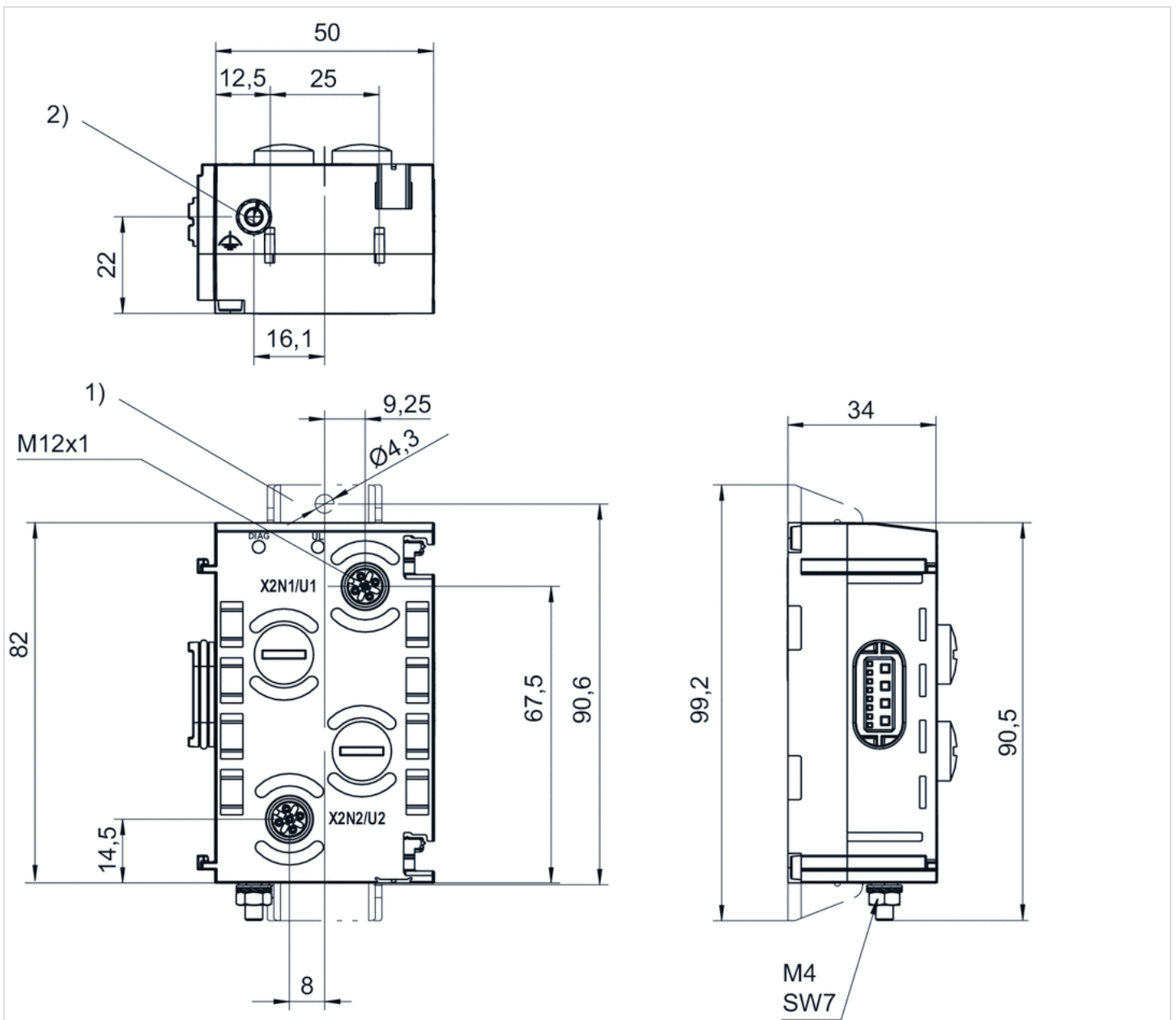
材料

外壳

聚酰胺(尼龙), 增强型玻璃纤维

## 规格

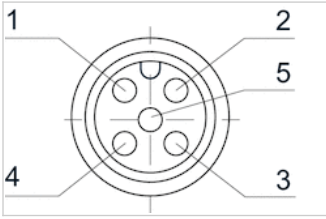
规格



- 1) 支撑角 (选配)
- 2) 接地

## 线脚设置

### 线脚设置 插座 (母头)



插脚	1	2
插座 (母头) X2N1 - X2N22AI2M12-E	24 V DC	输入端信号 (公差输入端, 正值信号)
插座 (母头) X2U1 - X2U44AI4M12-E	24 V DC	输入端信号 (公差输入端, 正值信号)
插座 (母头) X2U1 - X2U22AO2M12-E	未设置	输出信号
3	4	
0 V DC	输入端信号 (公差输入端, 负值信号, 或外部连接 0 V (引脚 3))	
0 V DC	输入端信号 (0 V, 内部连接引脚 3)	
0 V DC	未设置	
5		
接地		
接地		
面罩, 内部连接接地螺栓 (12)		

## 系列 AES

- 模拟输入端/输出端 M12x1, 5 极 ▶ 带外部电压馈电 ▶ 控制 E/P 压力调节阀
- 插座 (母头), M12x1, 5-针



最低 / 最高环境温度	-10 ... 60 °C
电子装置的工作电压	24 V DC
每通道最大电流	1,2 A
防护等级	IP65
诊断	短路, 欠压
故障传送符合标准	EN 61000-6-4
抗干扰性符合标准	EN 61000-6-2
重量	0,11 kg

### 技术数据

物料号	类型	接口	电源	输入端数目
		1		
R412018287	2AI2AO2M12-AE	插座 (母头), M12x1, 5-针	插头 (公头), M12, 4-针, A-编码	2

物料号	输出端数目	模拟输入通道
R412018287	2	0 - 10 V / ± 10 V, 2 - 10 V / ± 10 V, 0 - 20 mA / ± 20 mA, 4 - 20 mA / ± 20 mA

物料号	模拟输出通道	I/O 模块结构
R412018287	0 - 10 V / ± 10 V, 0 ... 20 mA, 4 ... 20 mA	模拟输入通道, 模拟输出通道

供货范围：包括 2 个弹簧夹紧件和密封件  
可自由选择的信号，参数化

### 技术信息

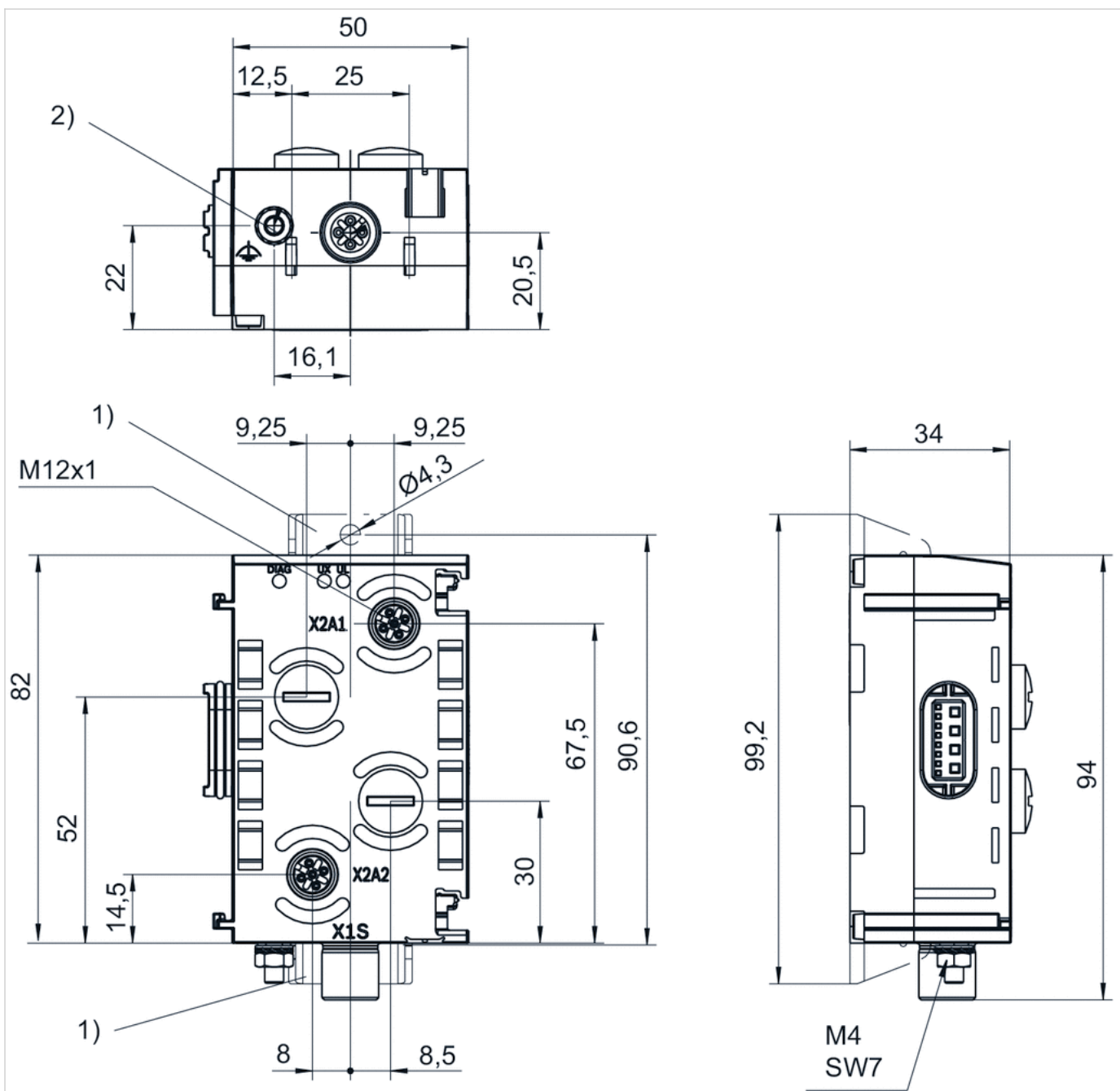
您可在操作手册中查阅该产品的线路布局图，或联系附近的 AVENTICS 销售中心。  
在整个系统中所有输出总电流（包括阀）不得超过 4 A  
适用于与 ED 系列中的一个电气气动压力调节器直接连接。

### 技术信息

材料	
外壳	聚酰胺(尼龙), 增强型玻璃纤维

# 规格

## 规格

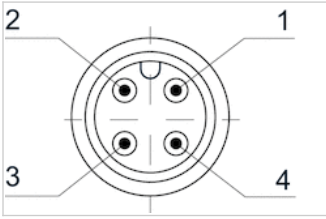


- 1) 支撑角 (选配)
- 2) 接地

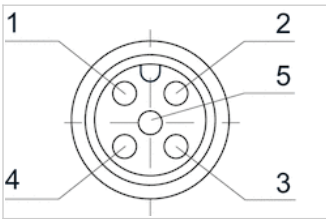


## 线脚设置

### 插头 (公头)



### 线脚设置 插座 (母头)



插脚	1	2	3	4	5
插座 (母头) X2A1 - X2A2	24 V DC	输出信号	0 V DC	输入信号	接地
插头 (公头) X1S	-	24 V DC	-	0 V DC	-

# 系列 AES

- 带 4 个压缩空气接口的压力测量模块



最低 / 最高环境温度	-10 ... 60 °C
防护等级	IP65
故障传送符合标准	EN 61000-6-4
抗干扰性符合标准	EN 61000-6-2
重量	0,115 kg

## 技术数据

物料号	类型	接口尺寸	输入端数目	测量范围	
				最小	最大
R412018291	4P4D4	D4	4	0 bar	10 bar
R412018292	4VP4D4	D4	4	-1 bar	1 bar

## 技术信息

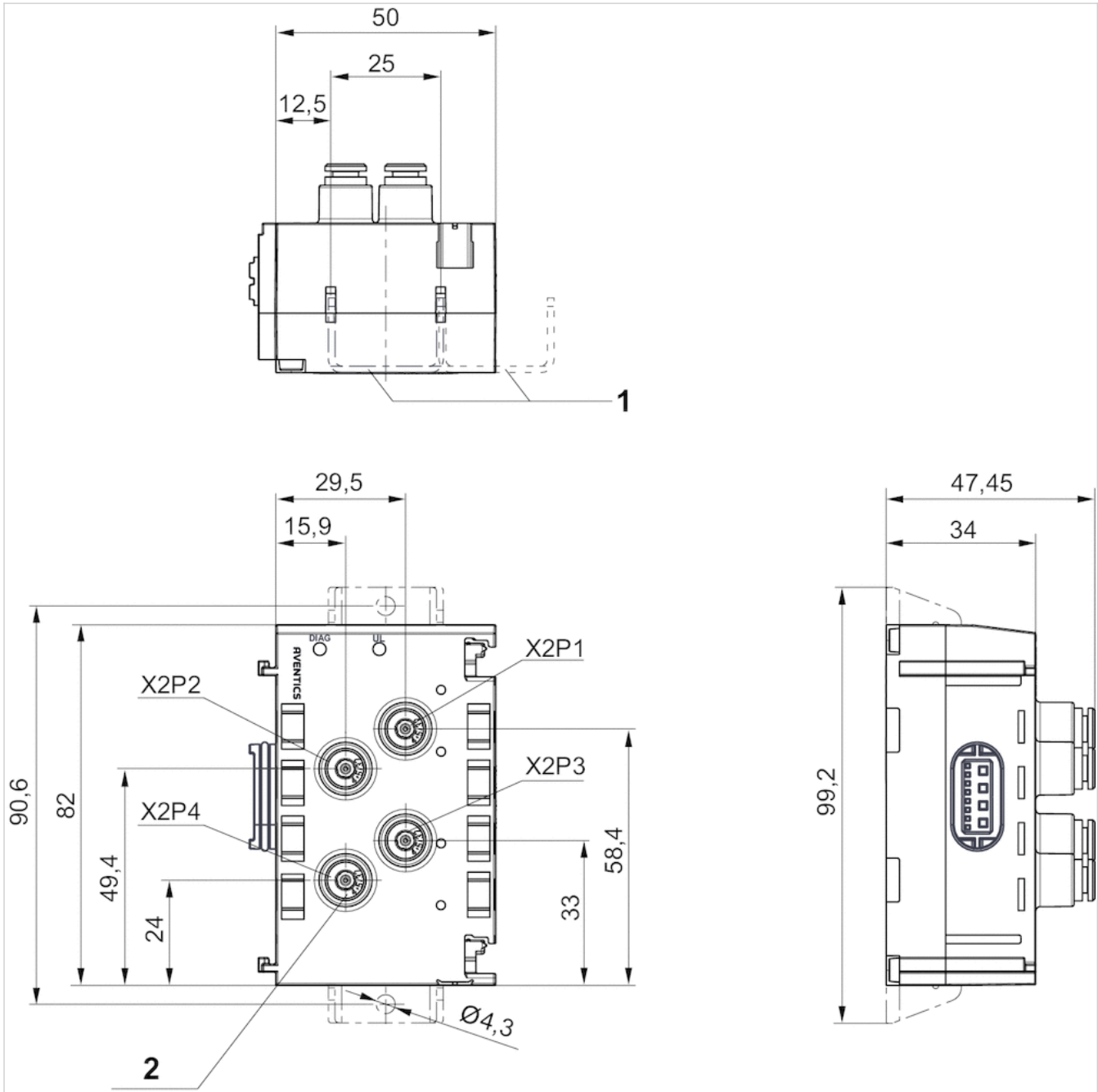
在使用聚氨酯软管时建议搭配附带的支撑套一同使用。  
 只可选择目录中的塑料插件（聚酰胺）用于插塞式连接。  
 压力露点必须至少低于环境和介质温度 15 °C，并且允许的最高温度为 3 °C。

## 技术信息

材料	
外壳	聚酰胺(尼龙)，增强型玻璃纤维

规格

规格



- 1) 支撑角 ( 选配 )
- 2) 供货范围内包括密封塞

## 分气块, 系列 AES

- 4 路被动式分配器, M12x1, 8 极 / 4 x M8x1, 3 极

- 插头 (公头), M12x1, 8-针



最低 / 最高环境温度	-30 ... 80 °C
电子装置的工作电压	24 V DC
电子装置的电流消耗	2 A
防护等级	IP67
重量	0,07 kg

### 技术数据

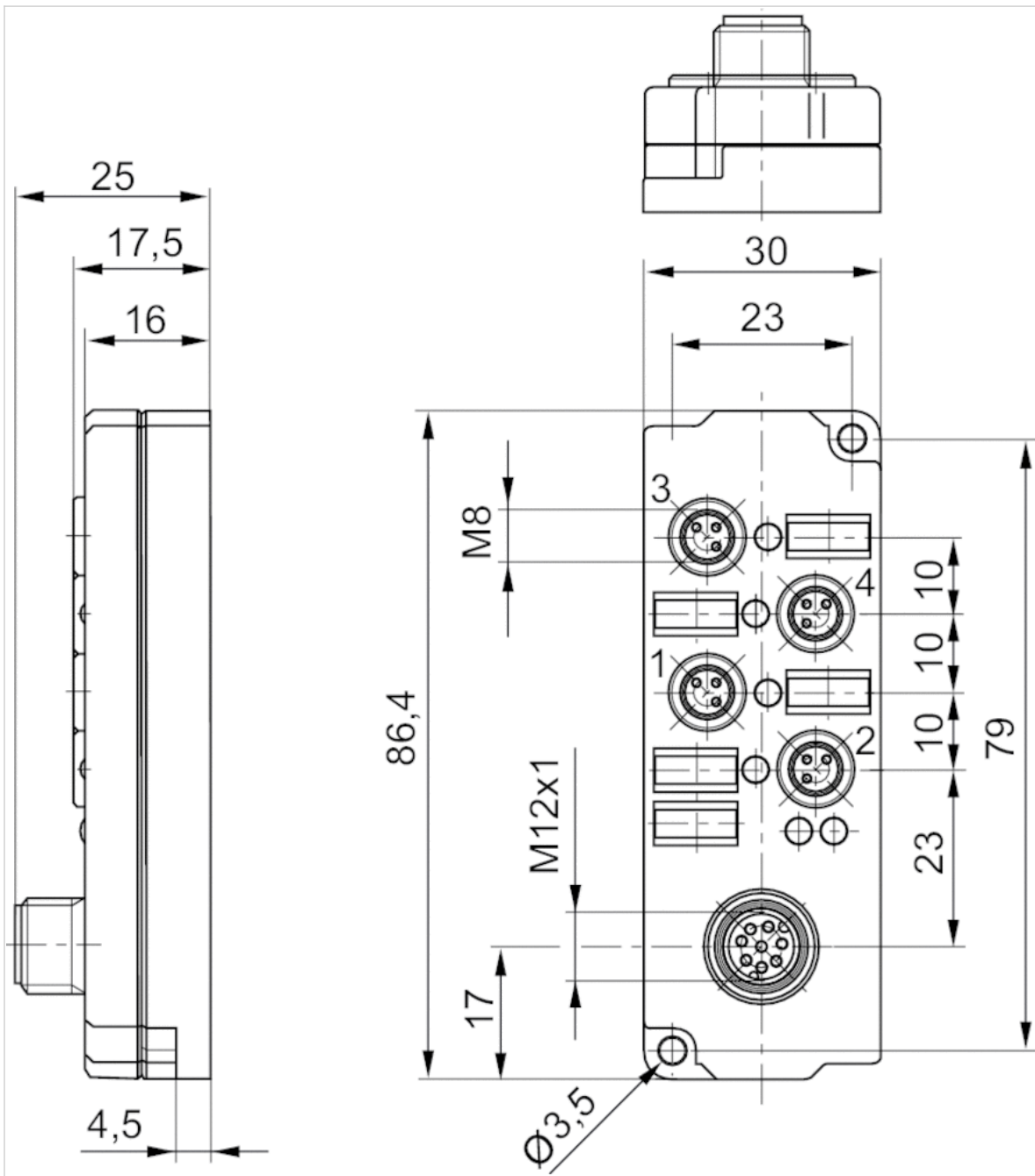
物料号	类型	接口	
		1	2
R402001810	16DI4M12, 16DI8M8	插头 (公头), M12x1, 8-针	插座 (母头), M8x1, 3-针

### 技术信息

材料	
外壳	聚酰胺

规格

规格



## 系列 AES

- 电源, M12插头, 4针
- 电源模块
- 多芯插头, M12x1, 4-针



结构	电源模块
最低 / 最高环境温度	-10 ... 60 °C
电子装置的工作电压	24 V DC
电子装置的电压公差	-20% / +20%
驱动器工作电压	24 V DC
执行器电压公差	-10% / +10%
驱动器总电流	4 A
防护等级	IP65
传感器总电流,最大	4 A
故障传送符合标准	EN 61000-6-4
抗干扰性符合标准	EN 61000-6-2
重量	0,15 kg

### 技术数据

物料号	接口	电源方向	电源方向
	1	UL	UA
R412018267	多芯插头, M12x1, 4-针	-	左
R412018268	多芯插头, M12x1, 4-针	左	-

UL: 逻辑电压 ( 电子装置和传感器电源 ), UA: 驱动电压 ( 阀门和输出端电源 ), 馈电供给电源与右侧模块电镀分离。

### 技术信息

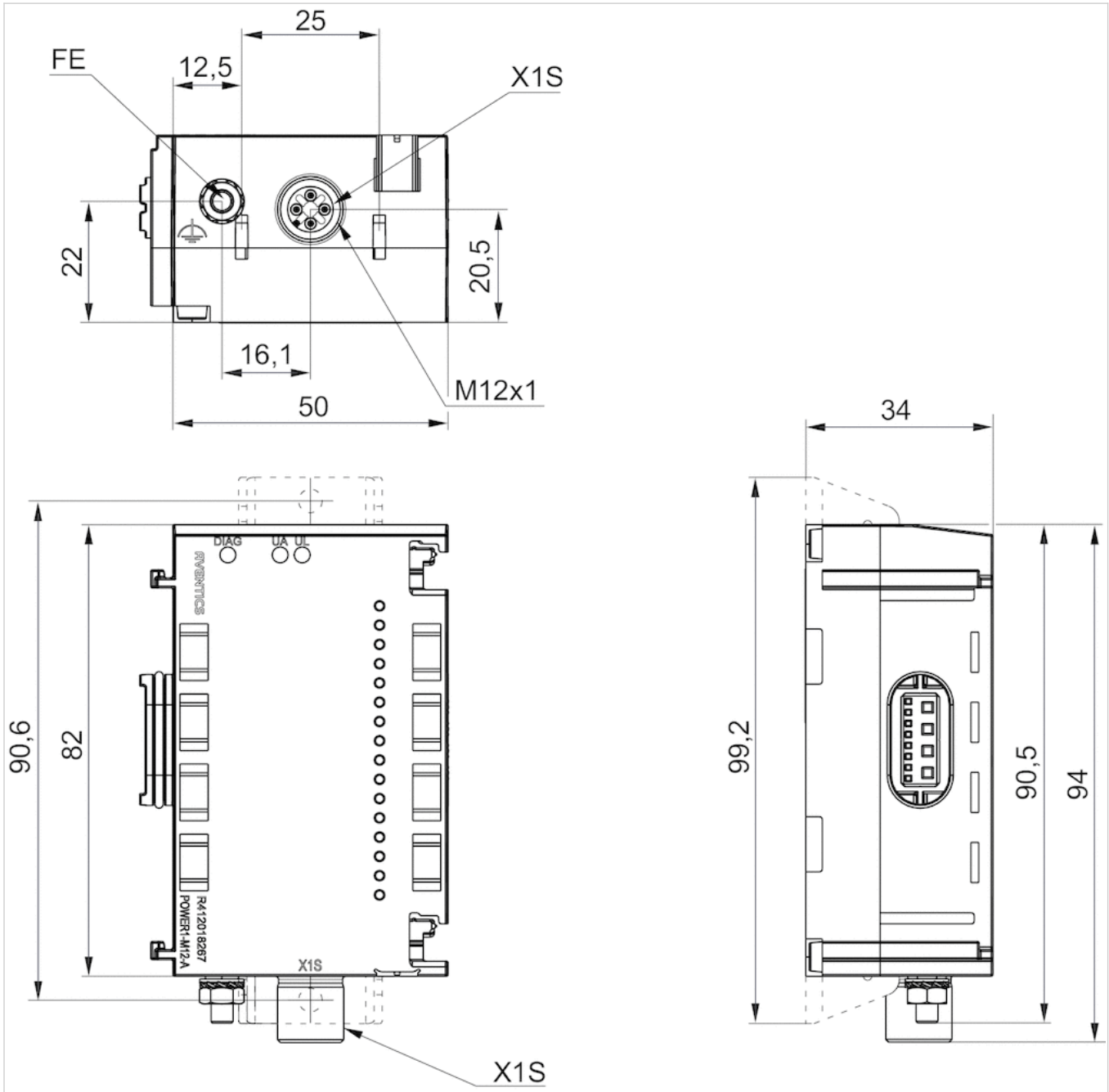
您可在操作手册中查阅该产品的线路布局图, 或联系附近的AVENTICS 销售中心。

### 技术信息

材料	
外壳	聚酰胺(尼龙), 增强型玻璃纤维

规格

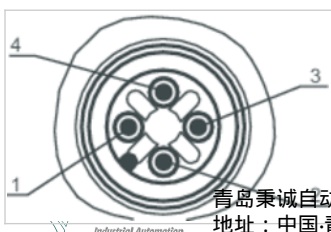
规格



接口 1, X1S

线脚设置

线脚设置 PNP



青岛秉诚自动化设备有限公司  
地址：中国·青岛市重庆南路99号海尔云街甲3号楼7F

服务热线：4006-918-365  
网址：<http://www.iaventics.com>

传真：(86-532)585-10-365  
Email：sales@bechinas.com

插脚	1	2
R412018267 (UA)	-	24 V DC 电源 (UA) 输入端
R412018267 (UL)	24 V DC 电源 (UL) 输入端	-
	3	4
	-	0 V DC (UA)
	0 V DC (UL)	-



## 系列 AES

- 电源 7/8", 5-针
- 电源模块
- 多芯插头, 7/8"-16UNF, 5-针



结构	电源模块
最低 / 最高环境温度	-10 ... 60 °C
电子装置的工作电压	24 V DC
电子装置的电压公差	-20% / +20%
驱动器工作电压	24 V DC
执行器电压公差	-10% / +10%
驱动器总电流	4 A
防护等级	IP65
传感器总电流, 最大	4 A
故障传送符合标准	EN 61000-6-4
抗干扰性符合标准	EN 61000-6-2
重量	0,15 kg

### 技术数据

物料号	接口	接口	电源方向	电源方向	
	1	2	UL	UA	
R412018272	多芯插头, 7/8"-16UNF, 5-针	多针插头, 7/8"-16UNF, 5-针	左, 右	左, 右	1)
R412018273	多芯插头, 7/8"-16UNF, 5-针	多针插头, 7/8"-16UNF, 5-针	-	左	2)
R412018274	多芯插头, 7/8"-16UNF, 5-针	多针插头, 7/8"-16UNF, 5-针	左	-	2)

UL: 逻辑电压 ( 电子装置和传感器电源 ), UA: 驱动电压 ( 阀门和输出端电源 ), 若接口 2 未用于传输, 则必须用密封罩 R412024838 锁闭。

- 1) 必须用密封罩 R412024837 锁闭总线耦合器中的电源插头 X1S。
- 2) 馈电供电电源与右侧模块电镀分离。

### 技术信息

您可在操作手册中查阅该产品的线路布局图, 或联系附近的AVENTICS 销售中心。

X1S1 的馈电电压 ( 无干扰 ) 针对 X1S2 可用

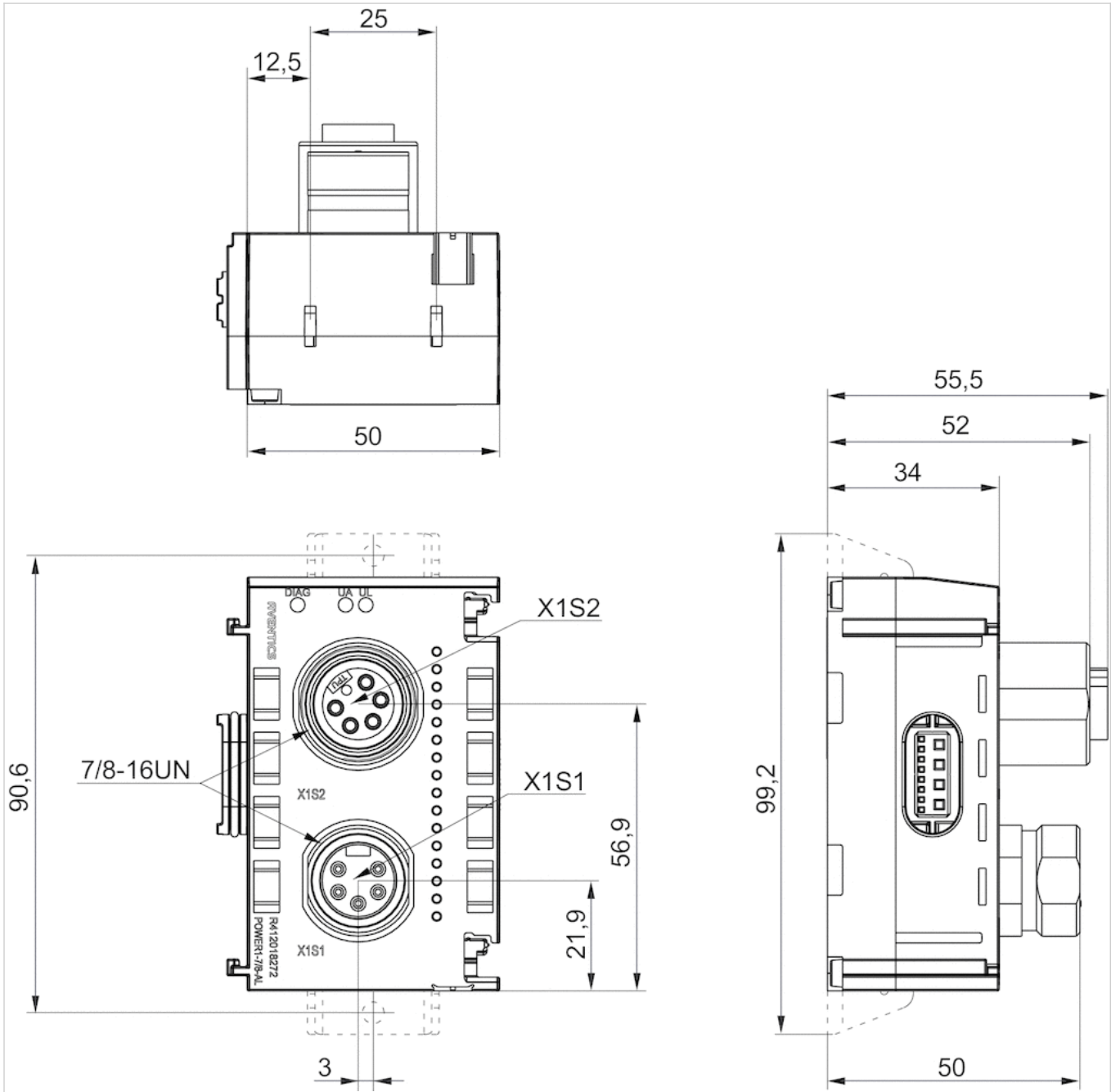
内部总电流 ( UA 或 UL ) 和 X1S2 的取出装置不得超过 X1S1 的 8A。

### 技术信息

材料	
外壳	聚酰胺(尼龙), 增强型玻璃纤维

规格

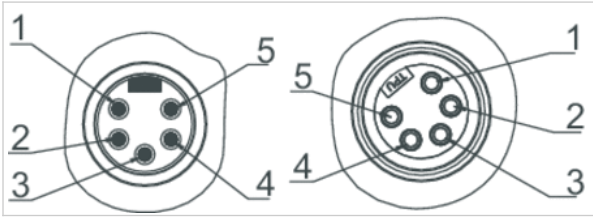
规格



接口 1, X1S1  
接口 2, X1S2

## 线脚设置

### 线脚设置 PNP



插脚	1	2	3	4
多芯插头 X1S1	0 V DC (UA)	0 V DC (UL)	FE	24 V DC 电源 (UL) 输入端
多针插头 X1S2	0 V DC (UA)	0 V DC (UL)	FE	24 V DC 电源 (UL) 输出端
	5			
	24 V DC 电源 (UA) 输入端			
	24 V DC 电源 (UA) 输出端			