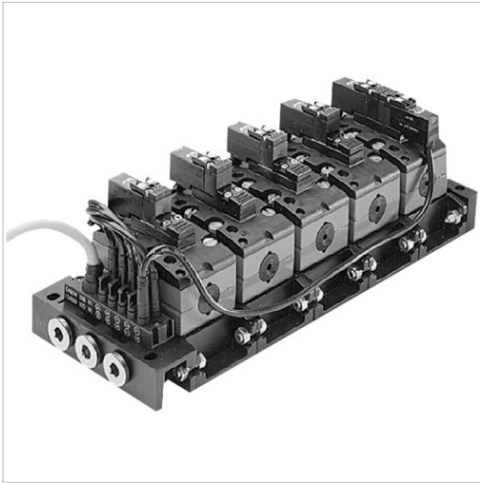


# 阀岛, 系列 581

- 可以配置的阀系统



组合原理  
(闭锁原理)  
标准  
工作压力范围  
最低 / 最高环境温度  
介质  
颗粒大小 max.  
压缩空气中的含油量  
额定流量 $Q_n$   
最大电磁线圈数, 最大  
防护等级, 带接口  
电压偏差 DC

单重底板原理  
ISO 5599-1, ISO 1  
-0,95 ... 10 bar  
-10 ... 50 °C  
压缩空气  
50  $\mu\text{m}$   
0 ... 5  $\text{mg}/\text{m}^3$   
1100  $\text{l}/\text{min}$   
10  
IP65, IP67  
-10% / +10%

## 型号一览

	结构	存在以下选项：
	15 mm 先导阀宽度	压缩空气 接口 出口 按照标准ISO 5599-1制造的接地板 手工辅助操作: 不带定位
	15 mm 先导阀宽度	压缩空气 接口 出口 按照标准ISO 5599-1制造的接地板 电气连接 单插头布线 电气连接模块和多芯电缆 手工辅助操作: 不带定位
	22 mm 先导阀宽度	压缩空气 接口 出口 按照标准ISO 5599-1制造的接地板 电气连接 单插头布线 阀连接器, 工业 B 型 手工辅助操作: 带定位
	30 mm CNOMO 先导阀宽度	压缩空气 接口 出口 按照标准ISO 5599-1制造的接地板 手工辅助操作: 带定位
	30 mm CNOMO 先导阀宽度	压缩空气 接口 出口 按照标准ISO 5599-1制造的接地板 手工辅助操作: 不带定位
	气动操作	压缩空气 接口 出口 按照标准ISO 5599-1制造的接地板

## 技术信息

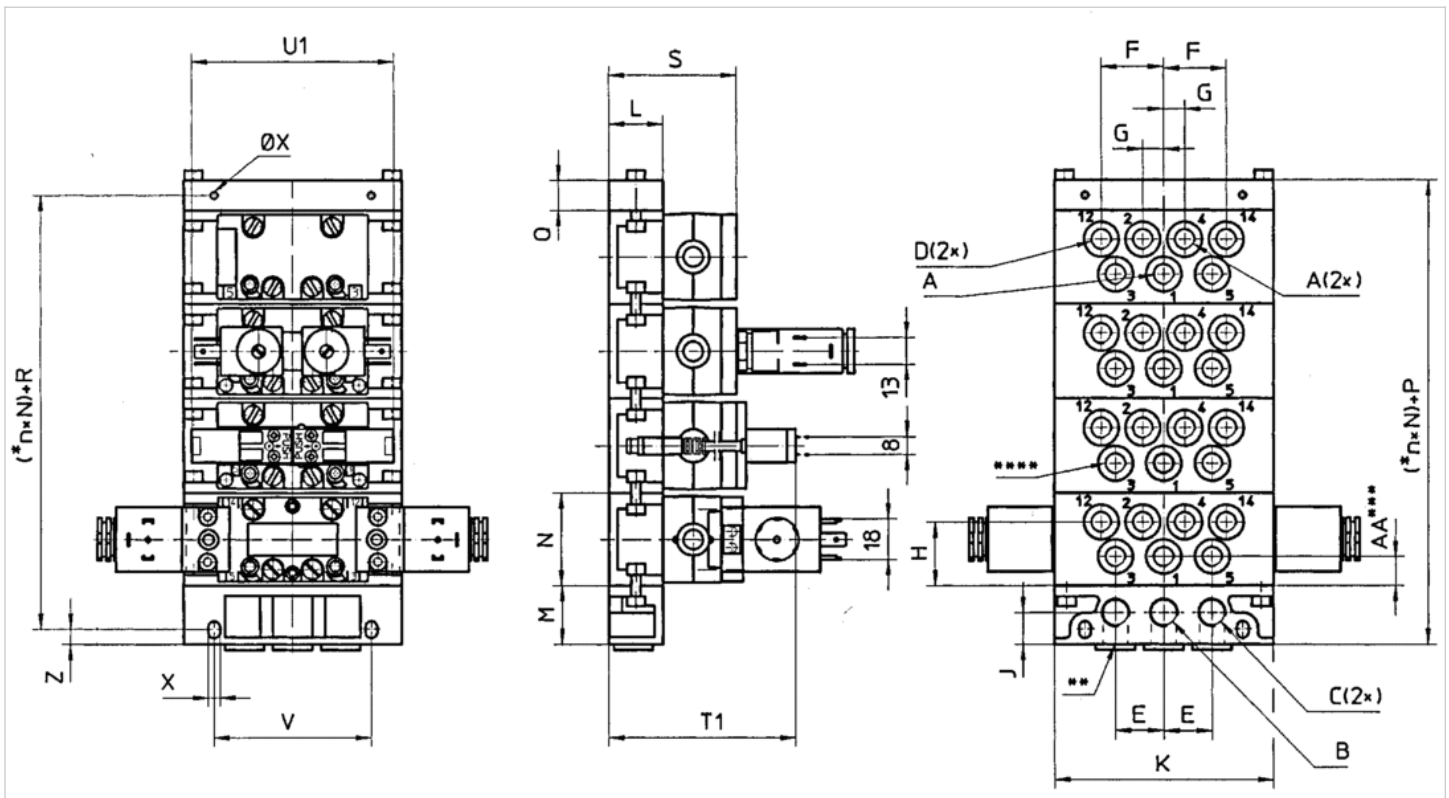
不可超过最小控制压力，否则会导致故障电路和可能发生阀故障！  
 压力露点必须至少低于环境和介质温度 15 °C ，并且允许的最高温度为 3 °C 。  
 压缩空气的油含量必须在整个使用寿命中保持不变。  
 只可使用经过 AVENTICS 公司许可的油。详细信息请参见文档“技术信息”（ MediaCentre 中获取 ）。

### 技术信息

材料	
接线盒	聚酰胺(尼龙), 增强型玻璃纤维
密封	丙烯树脂胶

### 规格

15 mm 先导阀宽度 电气连接模块和多芯电缆 全部下部接口



按照标准ISO 5599-1制造的接地板  
 \* n = 接线板数目  
 \*\* 替换连接开口，用塞子封闭  
 \*\*\* 进线带单独入口的接线板  
 \*\*\*\* 接线板5801680000也可以连接在接口3和5上。  
 这仅是一个配置例子，实际供货产品可能与图片有所不同

### 规格

A	G 1/8	G 1/4	Ø 6	Ø 8
B	G 1/4	G 3/8	G 1/4	G 3/8
C	G 1/4	G 3/8	G 1/4	G 3/8
D	G 1/8	G 1/8	Ø 4	Ø 6



青岛秉诚自动化设备有限公司  
 地址：中国·青岛市重庆南路99号海尔云街甲3号楼7F

服务热线：4006-918-365  
 网址：<http://www.iaventics.com>

传真：(86-532)585-10-365  
 Email：sales@bechinas.com



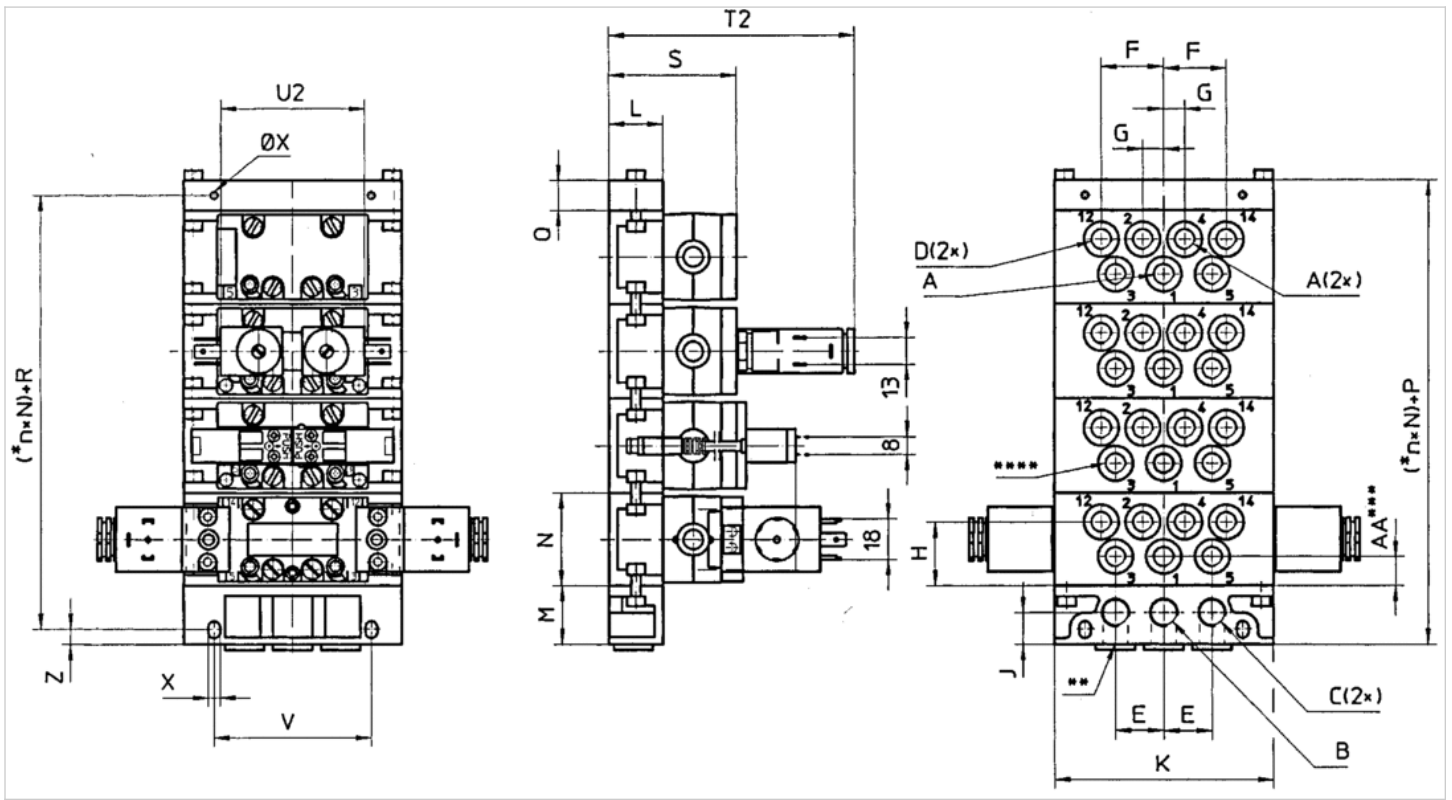
## 规格

A	G 1/4
B	G 3/8
C	G 3/8
D	G 1/8
E	28
G	13
H1	29
H2	20
H3	39.5
J	22
K	110
L	46
M	22
N	43
P	71
Q	21.5
R	24.5
S	86
V	28
X	7
Z	11
T1	107
U1	93



# 规格

22 mm 先导阀宽度 无标准的阀连接器 (工业 B 型) 全部下部接口



- \* n = 接线板数目
  - \*\* 替换连接开口, 用塞子封闭
  - \*\*\* 进线带单独入口的接线板
  - \*\*\*\* 接线板5801680000也可以连接在接口3和5上。
- 这仅是一个配置例子, 实际供货产品可能与图片有所不同

# 规格

A	G 1/8	G 1/4	Ø 6	Ø 8
B	G 1/4	G 3/8	G 1/4	G 3/8
C	G 1/4	G 3/8	G 1/4	G 3/8
D	G 1/8	G 1/8	Ø 4	Ø 6
E	22	27	22	27
F	28.5	40	28.5	40
G	9.5	12.5	9.5	12.5
H	29.5	26.5	29.5	26.5
J	14.5	20	14.5	20
K	100	122	100	122
L	25	30	25	30
M	27	34	27	34
N	43	43	43	43
P (=M+Q)	41	49	41	49
Q	14	15	14	15
R (=Q/2+M-Z)	27.5	34	27.5	34
S	60	65	60	65



青岛秉诚自动化设备有限公司  
地址: 中国·青岛市重庆南路99号海尔云街甲3号楼7F

服务热线: 4006-918-365  
网址: <http://www.iaventics.com>

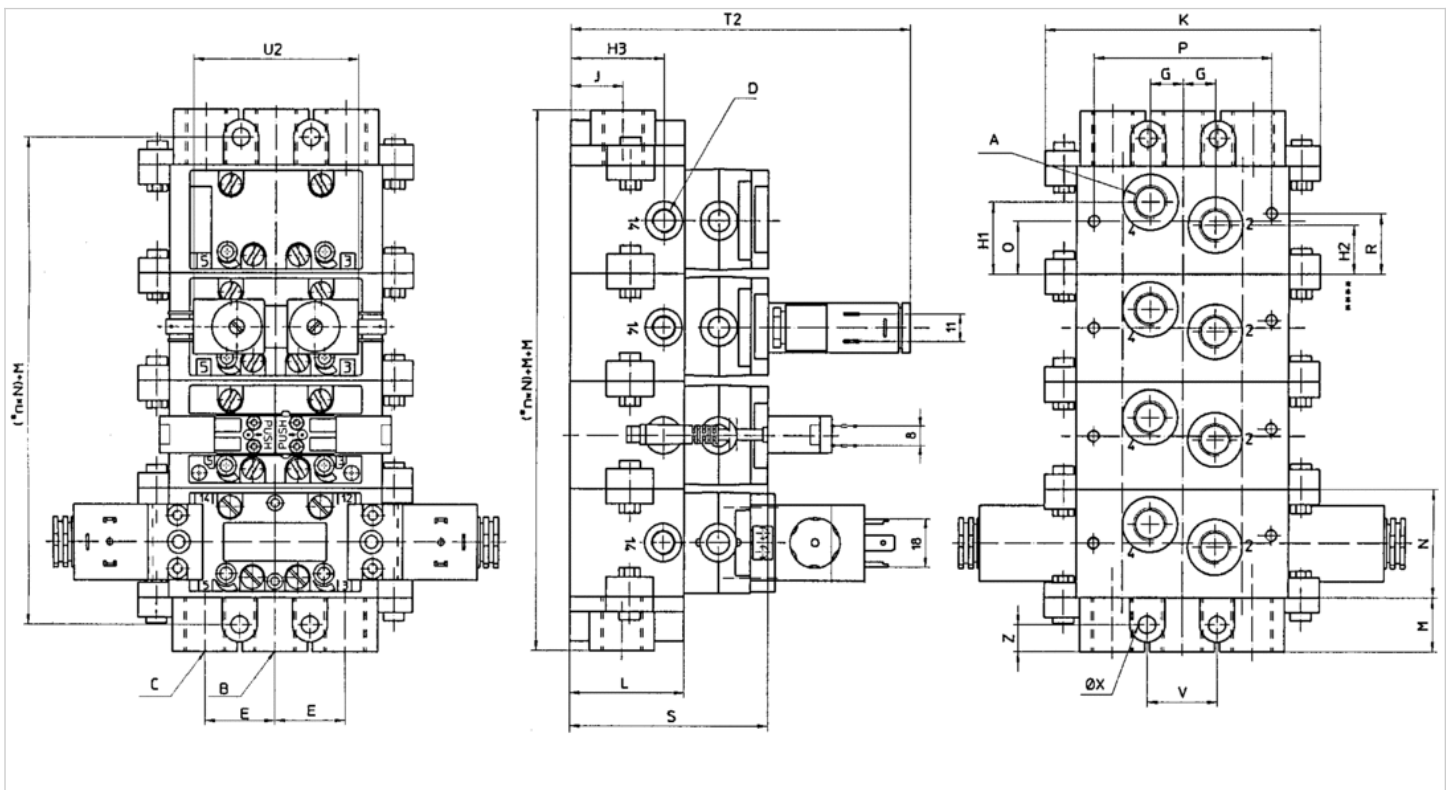
传真: (86-532)585-10-365  
Email: [sales@bechinas.com](mailto:sales@bechinas.com)

A	G 1/8	G 1/4	Ø 6	Ø 8
V	72	94	72	94
X	5.4	6.4	5.4	6.4
Z	7	8	7	8
AA	8	10	-	-
T2	113	119	113	119
U2	70	70	70	70

A = 隔板上的接口2和4 ← B = 输入板上的接口1 ← C = 输入板上的接口3和5 ← D = 隔板上的接口12和14

## 规格

规格 接口2和4在底部 接口12和14两侧



\* n = 接口板数目  
这仅是一个配置例子，实际供货产品可能与图片有所不同

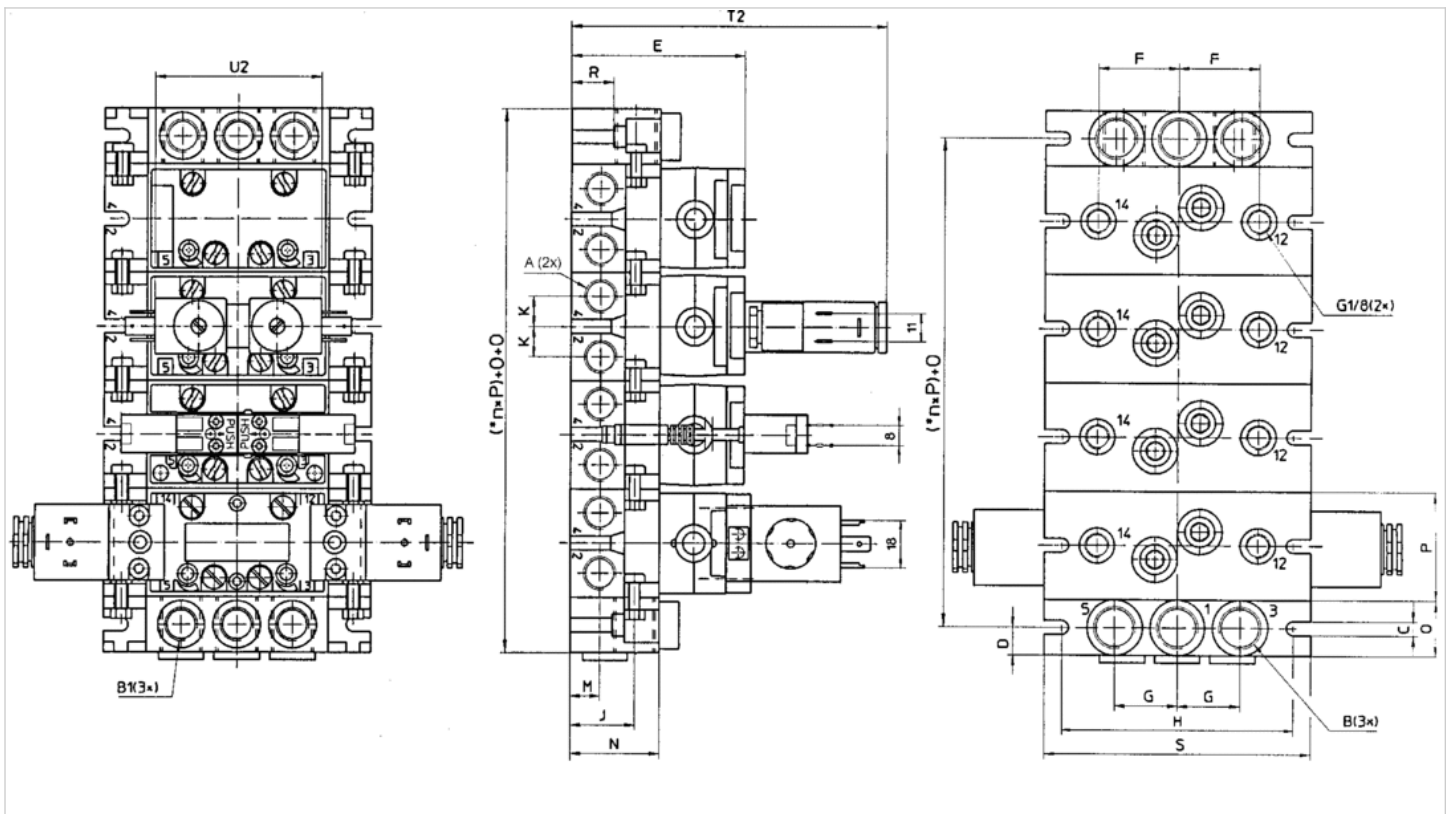
## 规格

A	G 1/4
B	G 3/8
C	G 3/8
D	G 1/8
E	28
G	13
H1	29
H2	20
H3	39.5
	22

A	G 1/4
K	110
L	46
M	22
N	43
P	71
Q	21.5
R	24.5
S	81
V	28
X	7
Z	11
T2	134
U2	68

### 规格

规格 接口2和4两侧 连接12和14(下部)



\* n = 接口板数目  
 这仅是一个配置例子，实际供货产品可能与图片有所不同

### 规格

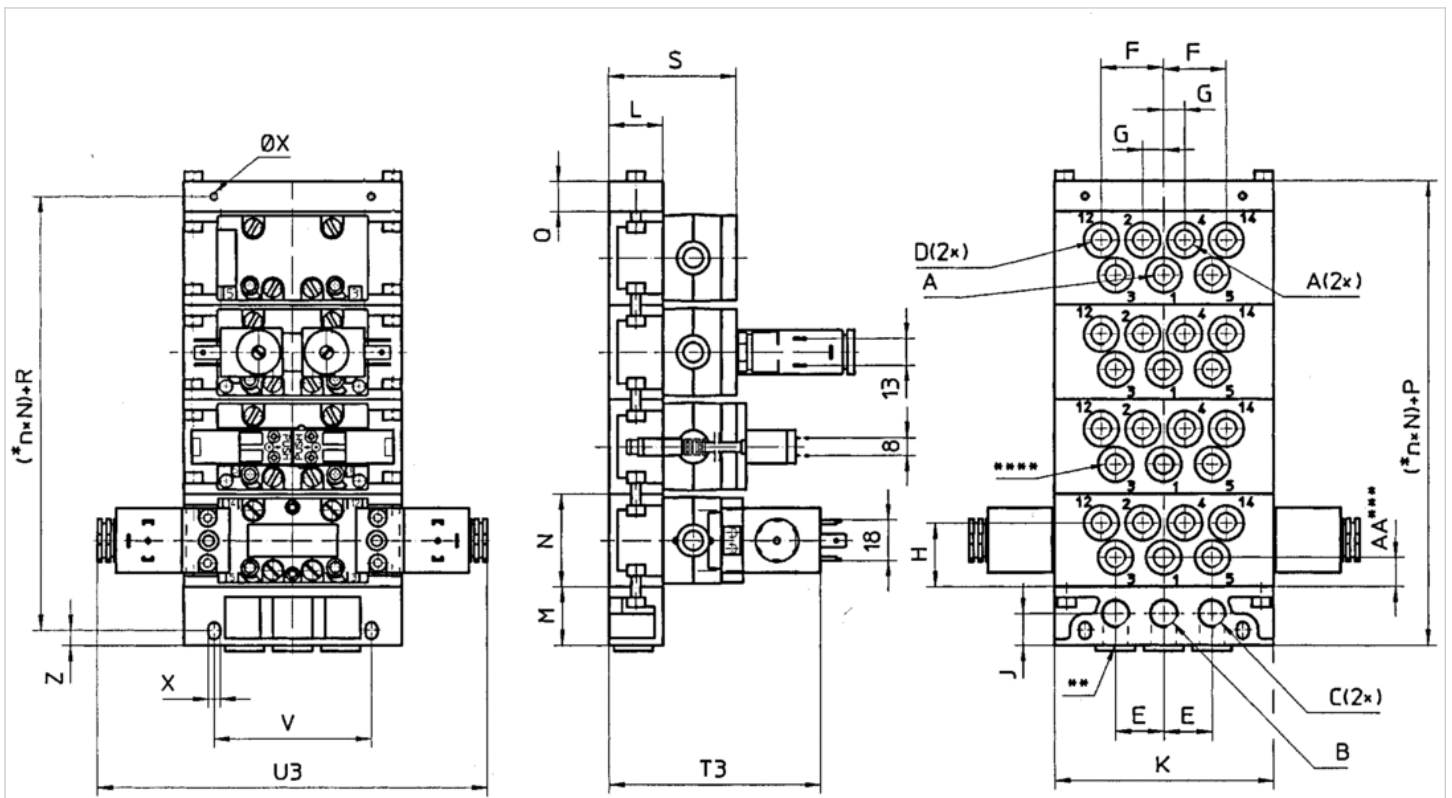
A	G 1/4
B	G 3/8
B1	G 1/4
C	5.5



A	G 1/4
E	71
F	32
G	22
H	92
J	24
R	17
K	12
M	12
N	36
O	22
P	43
S	106
T2	124
U2	70

### 规格

30 mm CNOMO 先导阀宽度 全部下部接口



按照标准ISO 5599-1制造的接地板

\* n = 接线板数目

\*\* 替换连接开口，用塞子封闭

\*\*\* 进线带单独入口的接线板

\*\*\*\* 接线板5801680000也可以连接在接口3和5上。

这仅是一个配置例子，实际供货产品可能与图片有所不同



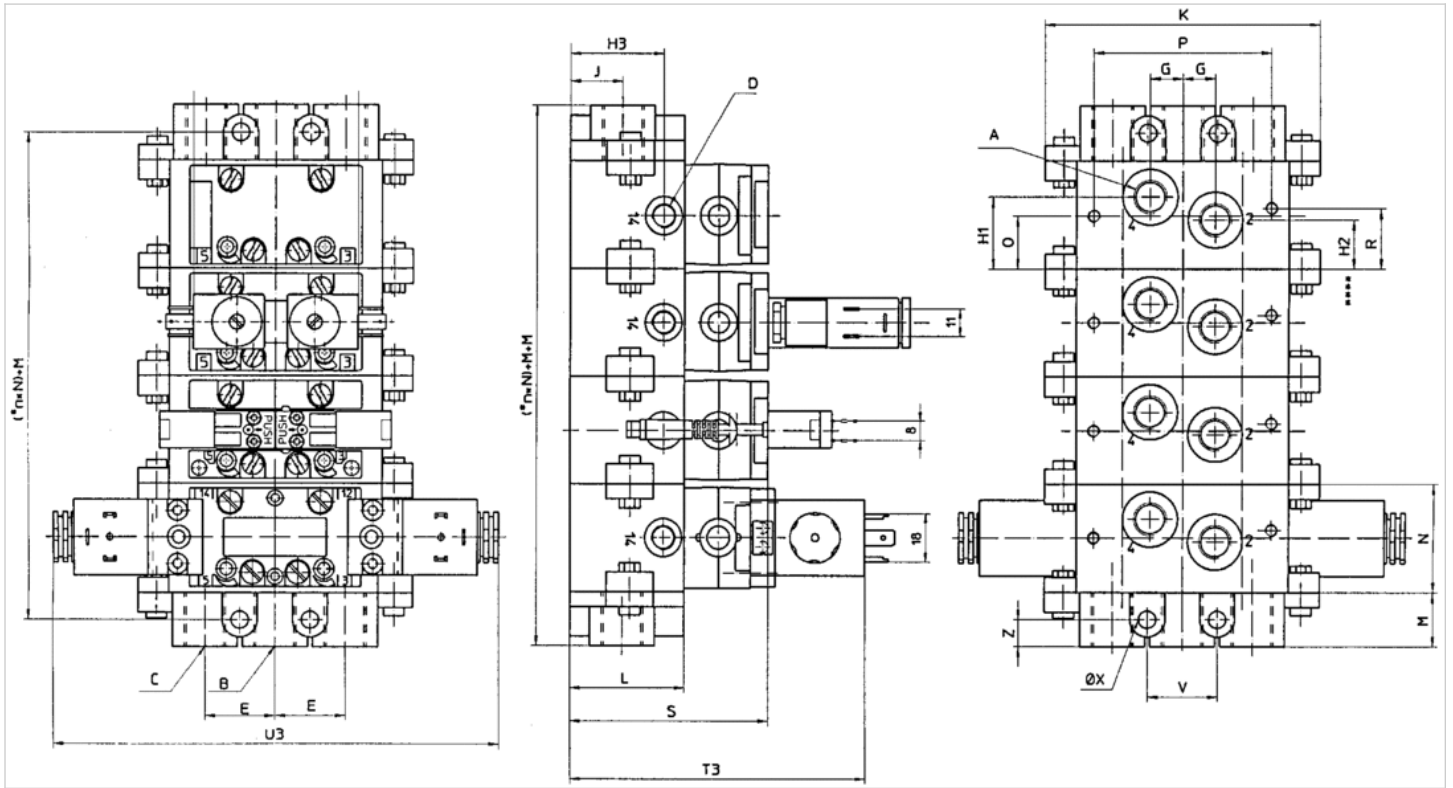
## 规格

A	G 1/8	G 1/4	Ø 6	Ø 8
B	G 1/4	G 3/8	G 1/4	G 3/8
C	G 1/4	G 3/8	G 1/4	G 3/8
D	G 1/8	G 1/8	Ø 4	Ø 6
E	22	27	22	27
F	28.5	40	28.5	40
G	9.5	12.5	9.5	12.5
H	29.5	26.5	29.5	26.5
J	14.5	20	14.5	20
K	100	122	100	122
L	25	30	25	30
M	27	34	27	34
N	43	43	43	43
P (=M+Q)	41	49	41	49
Q	14	15	14	15
R (=Q/2+M-Z)	27.5	34	27.5	34
S	60	64	60	64
V	72	94	72	94
X	5.4	6.4	5.4	6.4
Z	7	8	7	8
AA	8	10	-	-
T3	100	101	100	101
U3	174	174	174	174

A = 隔板上的接口2和4 ↔ B = 输入板上的接口1 ↔ C = 输入板上的接口3和5 ↔ D = 隔板上的接口12和14

## 规格

规格 接口2和4在底部 接口12和14两侧



\* n = 接口板数目  
这仅是一个配置例子，实际供货产品可能与图片有所不同

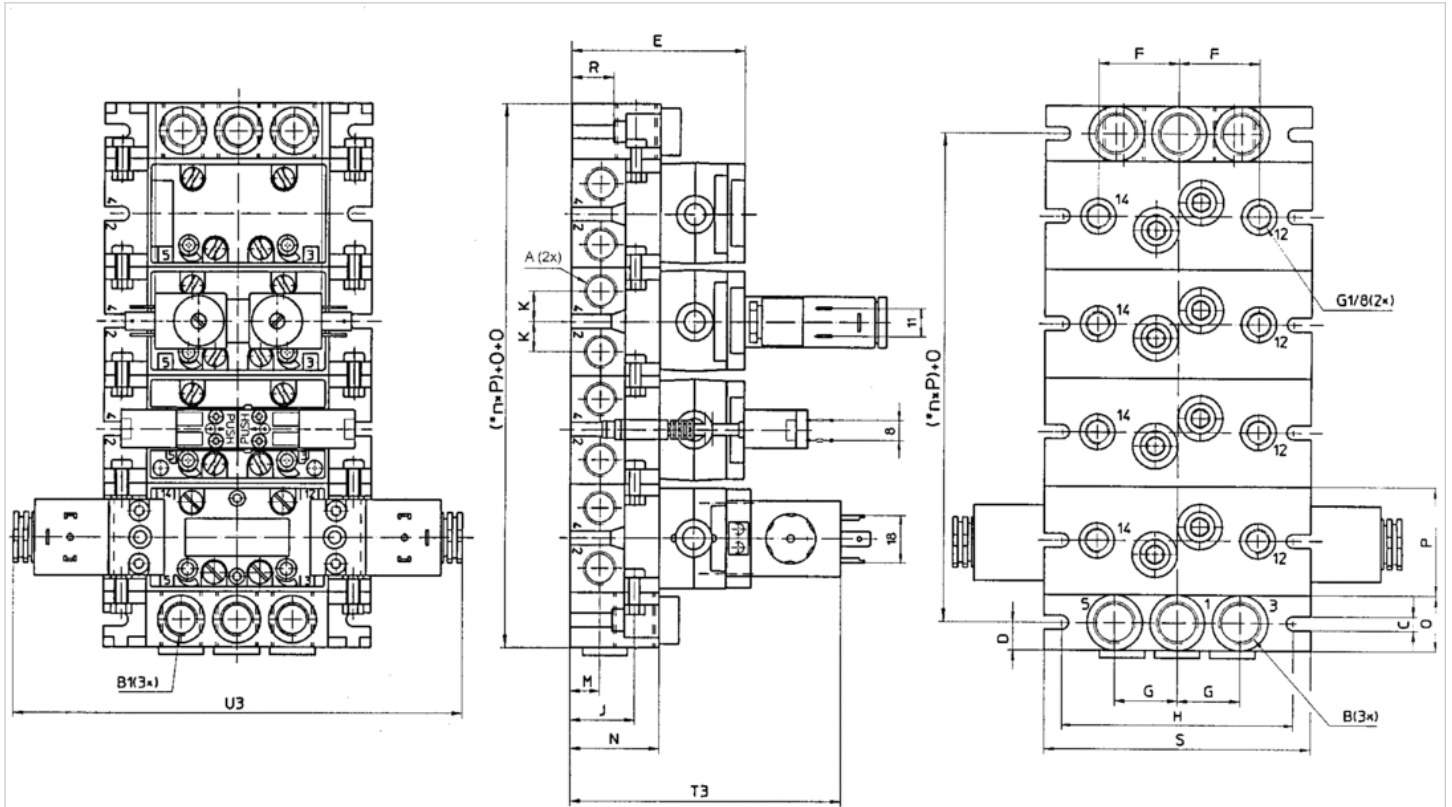
## 规格

A	G 1/4
B	G 3/8
C	G 3/8
D	G 1/8
E	28
G	13
H1	29
H2	20
H3	39.5
J	22
K	110
L	46
M	22
N	43
P	71
Q	21.5
R	24.5
S	81
V	28

A	G 1/4
Z	11
T3	121
U3	174

### 规格

规格 接口2和4两侧 连接12和14(下部)



\* n = 接口板数目  
这仅是一个配置例子，实际供货产品可能与图片有所不同

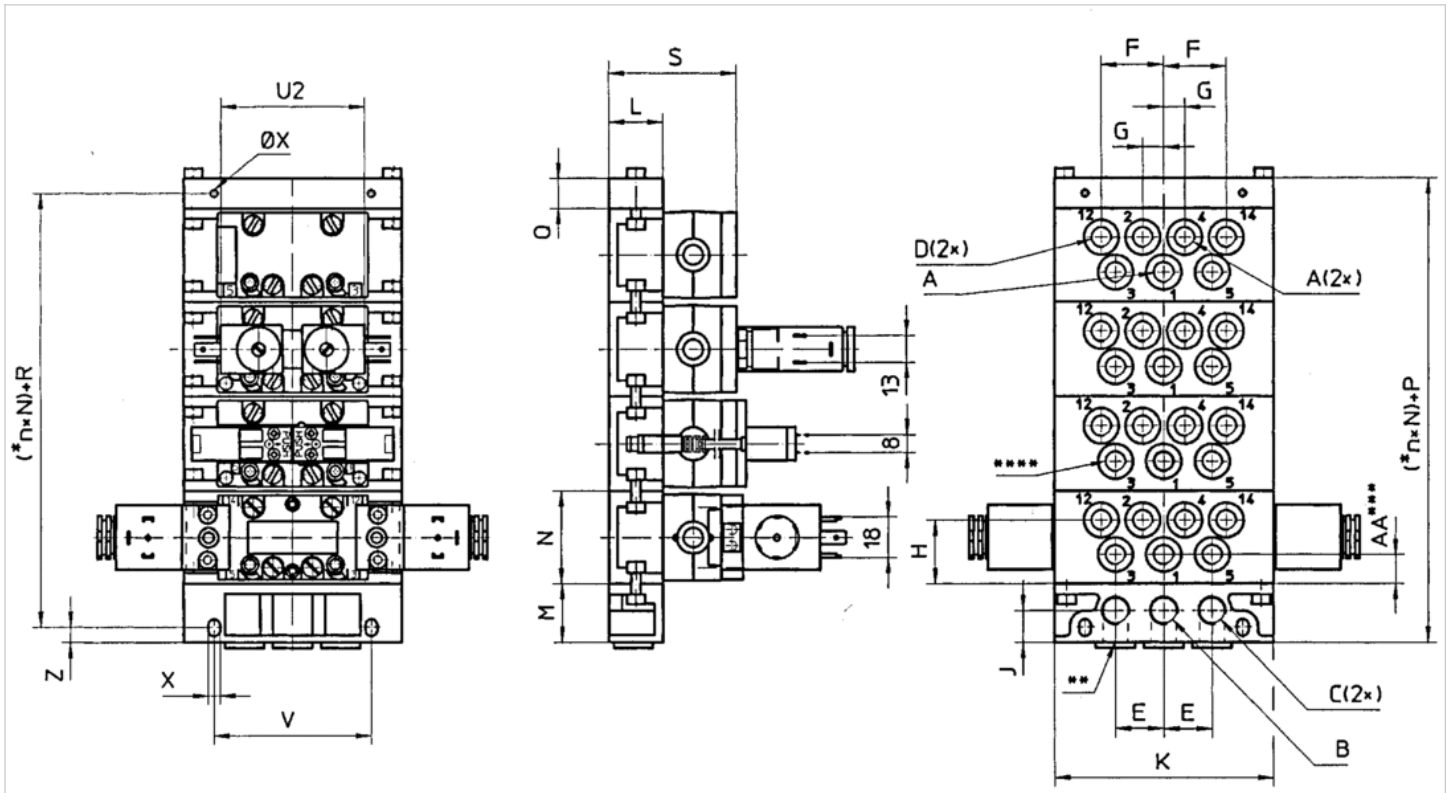
### 规格

A	G 1/4
B	G 3/8
B1	G 1/4
C	5.5
D	11
E	71
F	32
G	22
H	92
J	24
R	17
K	12
M	12
N	36

A	G 1/4
P	43
S	106
T3	111
U3	174

规格

气动操作 全部下部接口



\* n = 接线板数目  
 \*\* 替换连接开口，用塞子封闭  
 \*\*\* 进线带单独入口的接线板  
 \*\*\*\* 接线板5801680000也可以连接在接口3和5上。  
 这仅是一个配置例子，实际供货产品可能与图片有所不同

规格

A	G 1/8	G 1/4	Ø 6	Ø 8
B	G 1/4	G 3/8	G 1/4	G 3/8
C	G 1/4	G 3/8	G 1/4	G 3/8
D	G 1/8	G 1/8	Ø 4	Ø 6
E	22	27	22	27
F	28.5	40	28.5	40
G	9.5	12.5	9.5	12.5
H	29.5	26.5	29.5	26.5
J	14.5	20	14.5	20
K	100	122	100	122
L	25	30	25	30



青岛秉诚自动化设备有限公司  
 地址：中国·青岛市重庆南路99号海尔云街甲3号楼7F

服务热线：4006-918-365  
 网址：http://www.iaventics.com

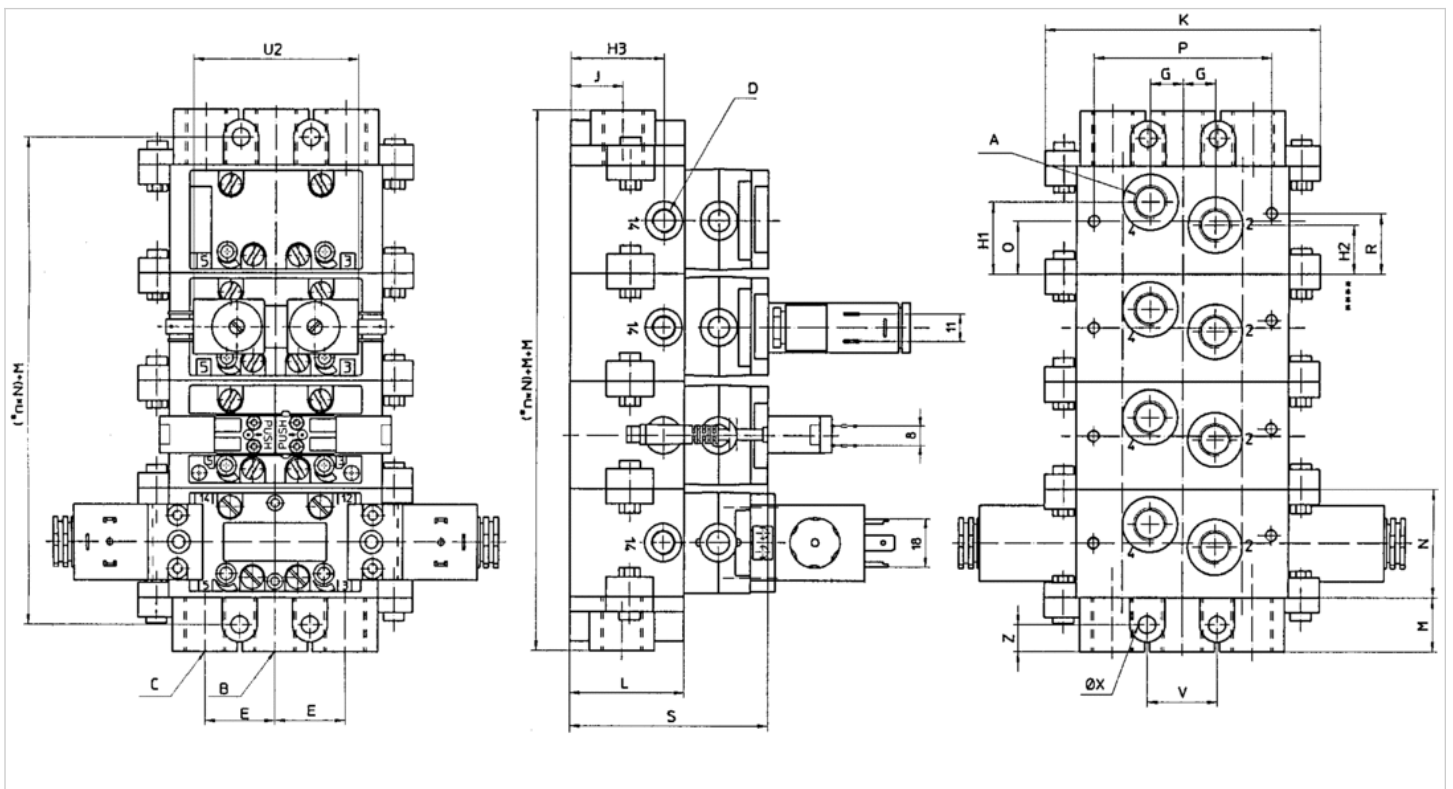
传真：(86-532)585-10-365  
 Email：sales@bechin.com

A	G 1/8	G 1/4	Ø 6	Ø 8
N	43	43	43	43
P (=M+Q)	41	49	41	49
Q	14	15	14	15
R (=Q/2+M-Z)	27.5	34	27.5	34
S	60	65	60	65
V	72	94	72	94
X	5.4	6.4	5.4	6.4
Z	7	8	7	8
AA	8	10	-	-
U2	70	70	70	70

A = 隔板上的接口2和4 ← B = 输入板上的接口1 ← C = 输入板上的接口3和5 ← D = 隔板上的接口12和14

### 规格

规格 接口2和4在底部 接口12和14两侧



\* n = 接口板数目  
这仅是一个配置例子，实际供货产品可能与图片有所不同

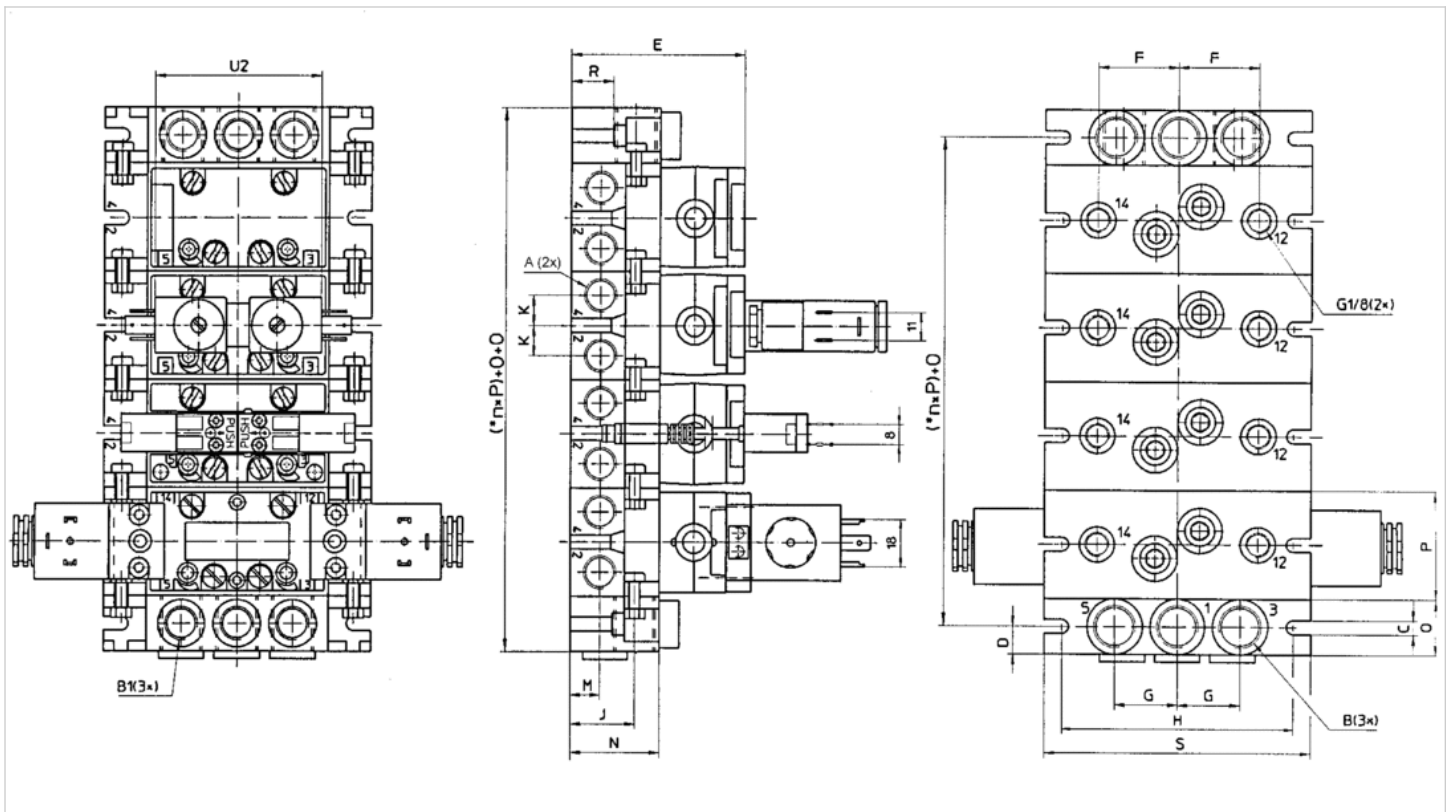
### 规格

A	G 1/4
B	G 3/8
C	G 3/8
D	G 1/8
E	28
G	13

A	G 1/4
H1	29
H2	20
H3	39.5
J	22
K	110
L	46
M	22
N	43
P	71
Q	21.5
R	24.5
S	81
V	28
X	7
Z	11
U2	70

### 规格

规格 接口2和4两侧 连接12和14(下部)



\* n = 接口板数目  
 这仅是一个配置例子，实际供货产品可能与图片有所不同

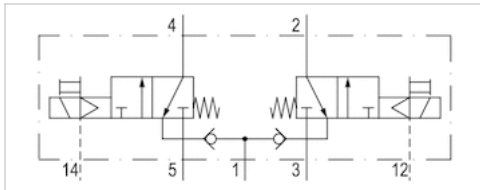
## 规格

A	G 1/4
B	G 3/8
B1	G 1/4
C	5.5
D	11
E	71
F	32
G	22
H	92
J	24
R	17
K	12
M	12
N	36
O	22
P	43
S	106
U2	70



# 2x二位三通 换向阀, 系列 581, 尺寸1

- ISO 5599-1
- ISO 1
- 2x3/2
- 常闭/常闭
- $Q_n = 950 \text{ l/min}$
- 压缩空气 接口 出口 按照标准ISO 5599-1制造的接地板
- 电气连接 多芯插头, ISO 15217, C 型
- 手动控制装置 按钮式



## 结构特点

- 先导
- 密封原理
- 组合原理  
(闭锁原理)
- 连接类型
- 标准
- 工作压力范围
- 控制压力 最小/最大
- 最低 / 最高环境温度
- 介质温度范围
- 介质
- 颗粒大小 max.
- 压缩空气中的含油量
- 额定流量  $Q_n$
- 流动电导系数  $C$
- 防护等级, 带接口
- 暂载率
- 接通时间型号
- 关闭时间型号
- 安装螺钉
- 拧紧螺栓的最小扭力
- 重量

## 滑阀

- 外部的
- 软密封
- 单重底板原理
- 底板连接
- ISO 5599-1, ISO 1
- 0 ... 8 bar
- 3,5 ... 8 bar
- 10 ... 50 °C
- 10 ... 50 °C
- 压缩空气
- 50  $\mu\text{m}$
- 0 ... 5  $\text{mg/m}^3$
- 950 l/min
- 3,2  $\text{l/(s}^*\text{bar)}$
- IP65
- 100 %
- 15 ms
- 22 ms
- 带内六方
- 2 Nm
- 0,22 kg

## 技术数据

物料号	手动控制机构	额定电压 DC	电压容许误差 DC	功率 消耗 DC	电气连接 先导阀
R402003702	常闭/常闭	24 V	-10% / +10%	2 W	多芯插头, ISO 15217, C 型

接口12处必须和大气压相通, 必须通过接口3和5向阀门供给压缩空气。 , 6 bar、 $\Delta p = 1 \text{ bar}$  时的额定流量  $Q_n$ , 手动控制机构 = 手动控制机构

## 技术信息

不可超过最小控制压力, 否则会导致故障电路和可能发生阀故障!  
压力露点必须至少低于环境和介质温度 15 °C, 并且允许的最高温度为 3 °C。  
压缩空气的油含量必须在整个使用寿命中保持不变。

只可使用经过 AVENTICS 公司许可的油。详细信息请参见文档“技术信息”( MediaCentre 中获取)。



青岛秉诚自动化设备有限公司  
地址: 中国 青岛市重庆南路99号海尔云街甲3号楼7F

服务热线: 4006-918-365  
网址: <http://www.iaventics.com>

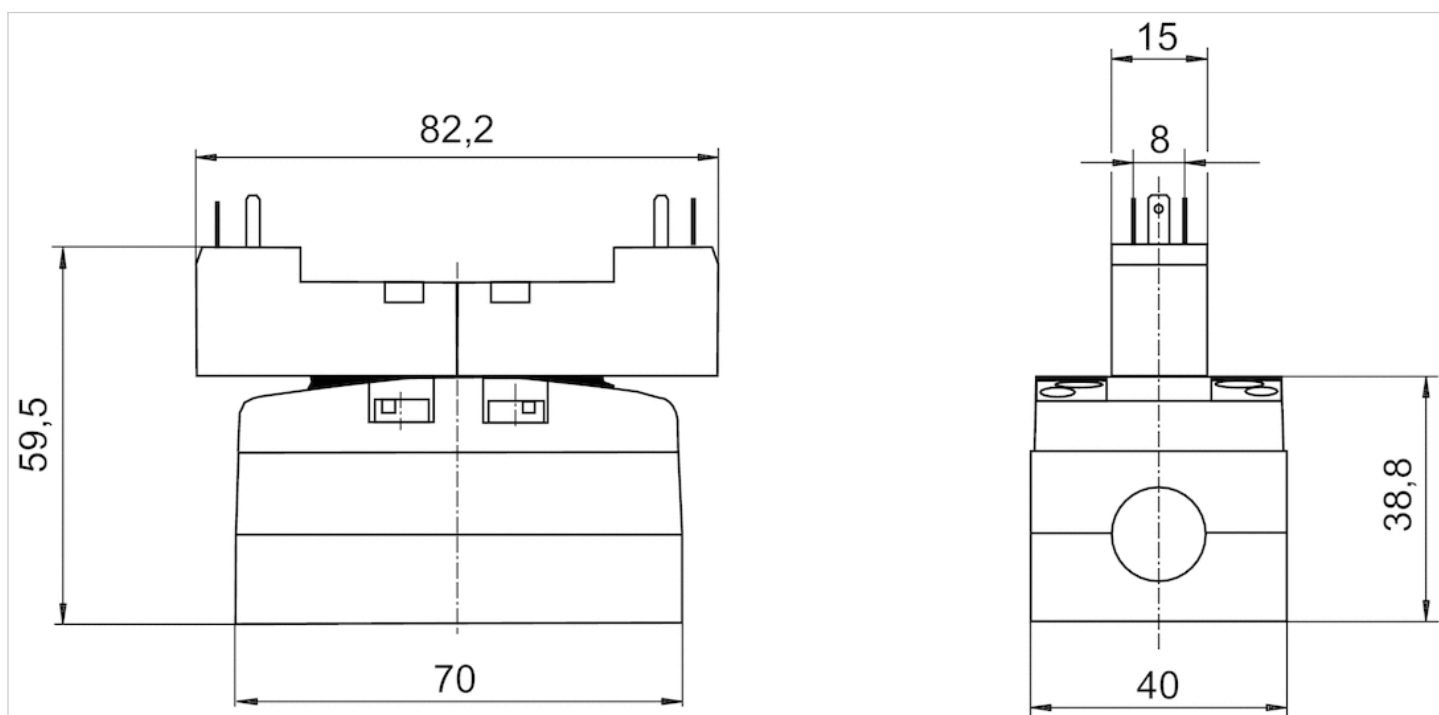
传真: (86-532)585-10-365  
Email: [sales@bechinas.com](mailto:sales@bechinas.com)

## 技术信息

外壳	聚酰胺(尼龙), 增强型玻璃纤维
密封	丙烯树脂

## 规格

### 规格



# 二位五通换向阀, 系列 581, 尺寸1

- ISO 5599-1
- ISO 1
- 5/2
- 带弹簧复位
- 单线圈
- $Q_n = 1400 \text{ l/min}$
- 压缩空气 接口 出口 按照标准ISO 5599-1制造的接地板
- 电气连接 多芯插头, ISO 15217, C 型
- 手动控制装置 按钮式



结构特点	滑阀
密封原理	软密封
组合原理 (闭锁原理)	单重底板原理
连接类型	底板连接
标准	ISO 5599-1, ISO 1
工作压力范围	见下表
控制压力 最小/最大	3 ... 10 bar
最低 / 最高环境温度	-10 ... 50 °C
介质温度范围	-10 ... 50 °C
介质	压缩空气
颗粒大小 max.	50 µm
压缩空气中的含油量	0 ... 5 mg/m <sup>3</sup>
额定流量 $Q_n$	1400 l/min
流动电导系数C	5,2 l/(s*bar)
防护等级,带接口	IP65
暂载率	100 %
接通时间型号	15 ms
关闭时间型号	30 ms
安装螺钉	带内六角
拧紧螺栓的最小扭力	2 Nm
重量	0,18 kg

## 技术数据

物料号	手动控制机构	额定电压 DC	电压容许误差 DC	功率 消耗 DC	先导	工作压力范围
5811150130		24 V	-10% / +10%	2 W	内部	3 ... 10 bar
5811151130		24 V	-10% / +10%	2 W	内部	3 ... 10 bar
5811152130		24 V	-10% / +10%	2 W	外部的	-0,95 ... 10 bar
5811153130		24 V	-10% / +10%	2 W	外部的	-0,95 ... 10 bar

物料号	电气连接 先导阀	节流
5811150130	多芯插头, ISO 15217, C 型	-
5811151130	多芯插头, ISO 15217, C 型	带节流设备
5811152130	多芯插头, ISO 15217, C 型	-
5811153130	多芯插头, ISO 15217, C 型	-

接口12处必须和大气压相通, 6 bar、 $\Delta p = 1$  bar 时的额定流量  $Q_n$ , 手动控制机构 = 手动控制机构

## 技术信息

不可超过最小控制压力，否则会导致故障电路和可能发生阀故障！

压力露点必须至少低于环境和介质温度  $15\text{ }^{\circ}\text{C}$ ，并且允许的最高温度为  $3\text{ }^{\circ}\text{C}$ 。

压缩空气的油含量必须在整个使用寿命中保持不变。

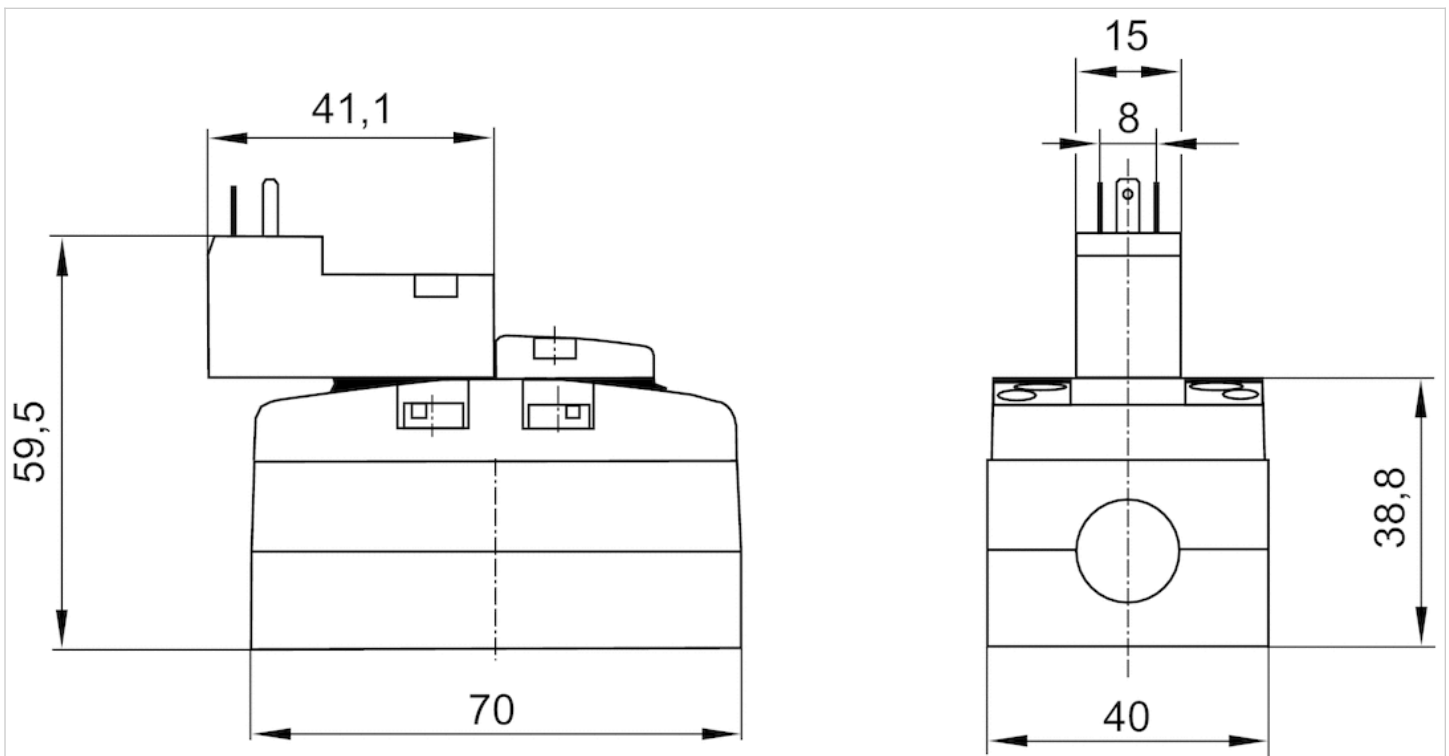
只可使用经过 AVENTICS 公司许可的油。详细信息请参见文档“技术信息”（MediaCentre 中获取）。

## 技术信息

外壳	聚酰胺(尼龙), 增强型玻璃纤维
密封	丙烯树胶

## 规格

### 规格





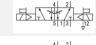





## 二位五通换向阀, 系列 581, 尺寸1

- ISO 5599-1
- ISO 1
- 5/2
- 双线圈
- $Q_n = 1400 \text{ l/min}$
- 压缩空气 接口 出口 按照标准ISO 5599-1制造的接地板
- 电气连接 多芯插头, ISO 15217, C 型
- 手动控制装置 按钮式



结构特点	滑阀
密封原理	软密封
组合原理 (闭锁原理)	单重底板原理
连接类型	底板连接
标准	ISO 5599-1, ISO 1
工作压力范围	见下表
控制压力 最小/最大	1,5 ... 10 bar
最低 / 最高环境温度	-10 ... 50 °C
介质温度范围	-10 ... 50 °C
介质	压缩空气
颗粒大小 max.	50 µm
压缩空气中的含油量	0 ... 5 mg/m <sup>3</sup>
额定流量 $Q_n$	1400 l/min
流动电导系数C	5,2 l/(s*bar)
防护等级,带接口	IP65
暂载率	100 %
接通时间型号	14 ms
关闭时间型号	14 ms
安装螺钉	带内六角
拧紧螺栓的最小扭力	2 Nm
重量	0,22 kg

### 技术数据

物料号		手动控制机构	额定电压 DC	电压容许误差 DC	功率 消耗 DC	先导	工作压力范围
5811260130			24 V	-10% / +10%	2 W	内部	1,5 ... 10 bar
5811261130			24 V	-10% / +10%	2 W	内部	1,5 ... 10 bar
5811262130			24 V	-10% / +10%	2 W	外部的	-0,95 ... 10 bar
5811263130			24 V	-10% / +10%	2 W	外部的	-0,95 ... 10 bar

物料号	电气连接 先导阀	节流
5811260130	多芯插头, ISO 15217, C 型	-
5811261130	多芯插头, ISO 15217, C 型	带节流设备
5811262130	多芯插头, ISO 15217, C 型	-
5811263130	多芯插头, ISO 15217, C 型	带节流设备

接口12处必须和大气压相通, 6 bar、 $\Delta p = 1$  bar 时的额定流量  $Q_n$ , 手动控制机构 = 手动控制机构  
 手动控制机构 = 手动控制机构

## 技术信息

不可超过最小控制压力, 否则会导致故障电路和可能发生阀故障!

压力露点必须至少低于环境和介质温度  $15\text{ }^{\circ}\text{C}$ , 并且允许的最高温度为  $3\text{ }^{\circ}\text{C}$ 。

压缩空气的油含量必须在整个使用寿命中保持不变。

只可使用经过 AVENTICS 公司许可的油。详细信息请参见文档“技术信息”(MediaCentre 中获取)。

## 技术信息

外壳	聚酰胺(尼龙), 增强型玻璃纤维
密封	丙烯树脂

## 规格

### 规格



# 三位五通换向阀, 系列 581, 尺寸1

- ISO 5599-1
- ISO 1
- 5/3
- 中位封闭, 中位排气, 中位增压
- $Q_n = 1100 \text{ l/min}$
- 压缩空气 接口 出口 按照标准ISO 5599-1制造的接地板
- 电气连接 多芯插头, ISO 15217, C 型
- 手动控制装置 按钮式



结构特点	滑阀
密封原理	软密封
组合原理 (闭锁原理)	单重底板原理
连接类型	底板连接
标准	ISO 5599-1, ISO 1
工作压力范围	见下表
控制压力 最小/最大	3 ... 10 bar
最低 / 最高环境温度	-10 ... 50 °C
介质温度范围	-10 ... 50 °C
介质	压缩空气
颗粒大小 max.	50 $\mu\text{m}$
压缩空气中的含油量	0 ... 5 $\text{mg/m}^3$
额定流量 $Q_n$	1100 l/min
流动电导系数C	4,3 l/(s*bar)
防护等级,带接口	IP65
暂载率	100 %
接通时间型号	14 ms
关闭时间型号	22 ms
安装螺钉	带内六角
拧紧螺栓的最小扭力	2 Nm
重量	0,22 kg

## 技术数据

物料号	先导	手动控制机构	额定电压 DC	电压容许误差 DC	功率 消耗 DC	先导	工作压力范围
5811460130			24 V	-10% / +10%	2 W	内部	3 ... 10 bar
5811461130			24 V	-10% / +10%	2 W	内部	3 ... 10 bar
5811462130			24 V	-10% / +10%	2 W	外部的	-0,95 ... 10 bar
5811463130			24 V	-10% / +10%	2 W	外部的	-0,95 ... 10 bar
5811560130			24 V	-10% / +10%	2 W	内部	3 ... 10 bar
5811561130			24 V	-10% / +10%	2 W	内部	3 ... 10 bar
5811562130			24 V	-10% / +10%	2 W	外部的	-0,95 ... 10 bar
5811563130			24 V	-10% / +10%	2 W	外部的	-0,95 ... 10 bar
5811760130			24 V	-10% / +10%	2 W	内部	3 ... 10 bar
5811761130			24 V	-10% / +10%	2 W	内部	3 ... 10 bar
5811762130			24 V	-10% / +10%	2 W	外部的	-0,95 ... 10 bar
5811763130			24 V	-10%	2 W	外部的	-0,95 ... 10 bar

青岛秉诚自动化设备有限公司

地址: 中国 青岛市重庆南路99号海尔云街甲3号楼7F

服务热线: 4006-918367

网址: <http://www.iaventics.com>

外传真: (86-532)58519305 bar

Email: [sales@bechinas.com](mailto:sales@bechinas.com)

物料号	电气连接 先导阀	节流
5811460130	多芯插头, ISO 15217, C 型	-
5811461130	多芯插头, ISO 15217, C 型	带节流设备
5811462130	多芯插头, ISO 15217, C 型	-
5811463130	多芯插头, ISO 15217, C 型	带节流设备
5811560130	多芯插头, ISO 15217, C 型	-
5811561130	多芯插头, ISO 15217, C 型	带节流设备
5811562130	多芯插头, ISO 15217, C 型	-
5811563130	多芯插头, ISO 15217, C 型	带节流设备
5811760130	多芯插头, ISO 15217, C 型	-
5811761130	多芯插头, ISO 15217, C 型	带节流设备
5811762130	多芯插头, ISO 15217, C 型	-
5811763130	多芯插头, ISO 15217, C 型	带节流设备

接口12处必须和大气压相通, 6 bar、 $\Delta p = 1$  bar 时的额定流量  $Q_n$ , 手动控制机构 = 手动控制机构

## 技术信息

不可超过最小控制压力, 否则会导致故障电路和可能发生阀故障!

压力露点必须至少低于环境和介质温度  $15\text{ }^{\circ}\text{C}$ , 并且允许的最高温度为  $3\text{ }^{\circ}\text{C}$ 。

压缩空气的油含量必须在整个使用寿命中保持不变。

只可使用经过 AVENTICS 公司许可的油。详细信息请参见文档“技术信息”(MediaCentre 中获取)。

## 技术信息

外壳	聚酰胺(尼龙), 增强型玻璃纤维
密封	丙烯树胶



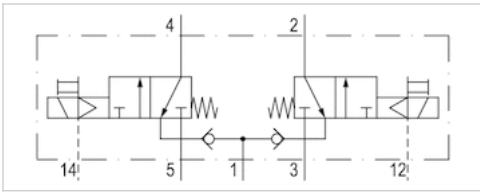
规格

规格



# 2x二位三通 换向阀, 系列 581, 尺寸1

- ISO 5599-1
- ISO 1
- 2x3/2
- 常闭/常闭
- $Q_n = 950 \text{ l/min}$
- 压缩空气 接口 出口 按照标准ISO 5599-1制造的接地板
- 电气连接 多芯插头, 3-针
- 手动控制装置 按钮式



## 结构特点

- 先导
- 密封原理
- 组合原理  
(闭锁原理)
- 连接类型
- 标准
- 工作压力范围
- 控制压力 最小/最大
- 最低 / 最高环境温度
- 介质温度范围
- 介质
- 颗粒大小 max.
- 压缩空气中的含油量
- 额定流量 $Q_n$
- 流动电导系数C
- 防护等级,带接口
- 保护电路
- 反向极性保护
- 发光二极管状态显示
- 暂载率
- 接通时间型号
- 关闭时间型号
- 安装螺钉
- 拧紧螺栓的最小扭力
- 重量

## 滑阀

- 外部的
- 软密封
- 单重底板原理
- 底板连接
- ISO 5599-1, ISO 1
- 0 ... 8 bar
- 3,5 ... 8 bar
- 10 ... 50 °C
- 10 ... 50 °C
- 压缩空气
- 50  $\mu\text{m}$
- 0 ... 5  $\text{mg/m}^3$
- 950 l/min
- 3,2  $\text{l/(s}^*\text{bar)}$
- IP67
- Z-二极管
- 反极性保护
- 绿色
- 100 %
- 15 ms
- 22 ms
- 带内六角
- 2 Nm
- 0,22 kg

## 技术数据

物料号	手动控制机构	额定电压 DC	电压容许误差 DC	功率 消耗 DC	电缆长度	电气连接 先导阀
R402003704	常闭/常闭 	24 V	-10% / +10%	2,2 W	0,5 m	多芯插头, 3-针

物料号	反极性保护
R402003704	反极性保护

接口12处必须和大气压相通, 必须通过接口3和5向阀门供给压缩空气。 , 6 bar、 $\Delta p = 1 \text{ bar}$  时的额定流量  $Q_n$ , 手动控制机构 = 手动控制机构



青岛秉诚自动化设备有限公司  
地址：中国·青岛市重庆南路99号海尔云街甲3号楼7F

服务热线：4006-918-365  
网址：<http://www.iaventics.com>

传真：(86-532)585-10-365  
Email：[sales@bechinas.com](mailto:sales@bechinas.com)

## 技术信息

不可超过最小控制压力，否则会导致故障电路和可能发生阀故障！

压力露点必须至少低于环境和介质温度 15 °C，并且允许的最高温度为 3 °C。

压缩空气的油含量必须在整个使用寿命中保持不变。

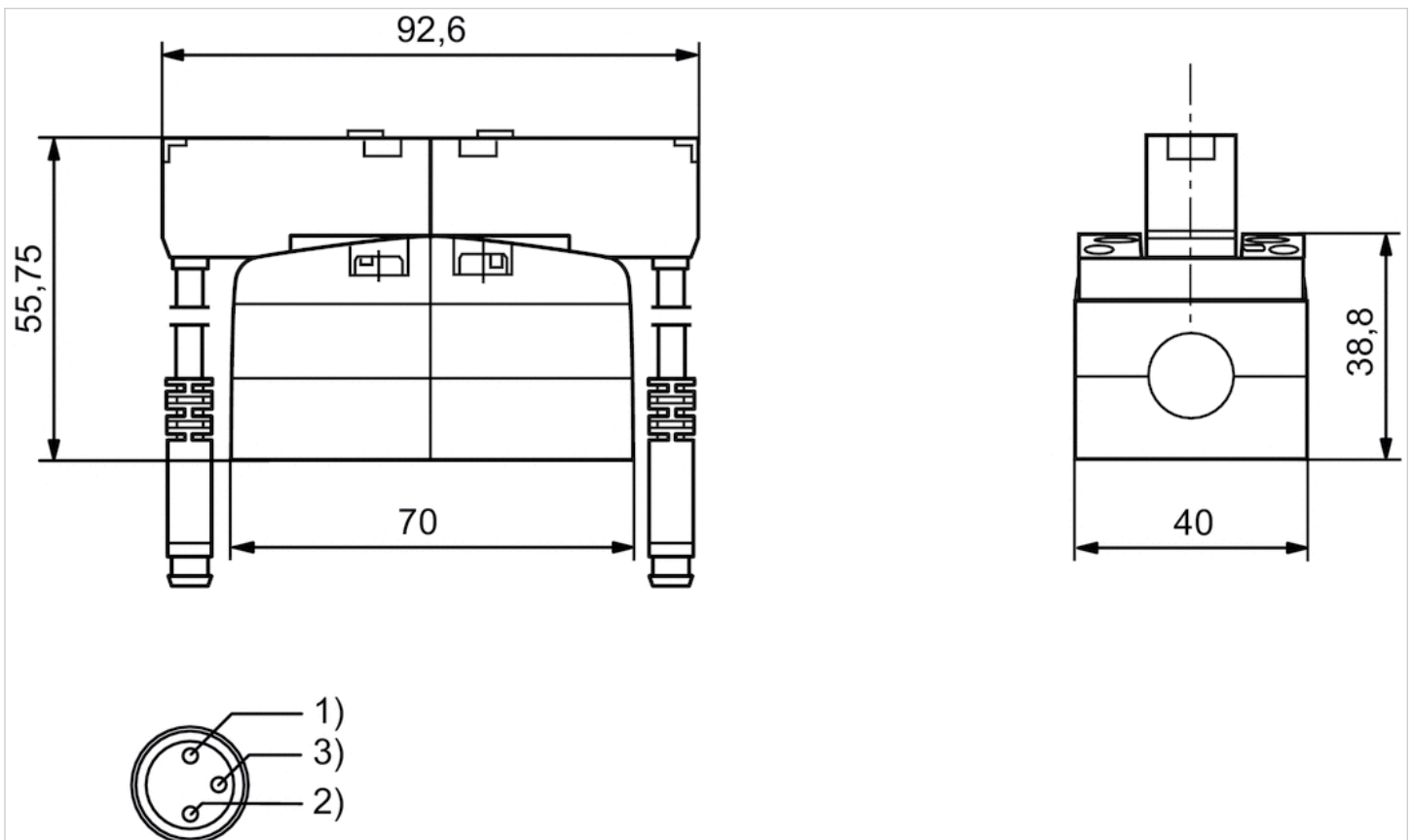
只可使用经过 AVENTICS 公司许可的油。详细信息请参见文档“技术信息”（MediaCentre 中获取）。

## 技术信息

外壳	聚酰胺(尼龙)，增强型玻璃纤维
密封	丙烯树脂

## 规格

### 规格



插针的表面涂层:

- 1) 褐色(+24 V)
- 2) 绿色/黄色(接地线)
- 3) 蓝色(0 V)

# 二位五通换向阀, 系列 581, 尺寸1

- ISO 5599-1
- ISO 1
- 5/2
- 带弹簧复位
- 单线圈
- $Q_n = 1400 \text{ l/min}$
- 压缩空气 接口 出口 按照标准ISO 5599-1制造的接地板
- 电气连接 多芯插头, 3-针
- 手动控制装置 按钮式



结构特点	滑阀
密封原理	软密封
组合原理 (闭锁原理)	单重底板原理
连接类型	底板连接
标准	ISO 5599-1, ISO 1
工作压力范围	见下表
控制压力 最小/最大	3 ... 10 bar
最低 / 最高环境温度	-10 ... 50 °C
介质温度范围	-10 ... 50 °C
介质	压缩空气
颗粒大小 max.	50 µm
压缩空气中的含油量	0 ... 5 mg/m <sup>3</sup>
额定流量 $Q_n$	1400 l/min
流动电导系数C	5,2 l/(s*bar)
防护等级,带接口	IP67
保护电路	Z-二极管
反向极性保护	反极性保护
发光二极管状态显示	绿色
暂载率	100 %
接通时间型号	15 ms
关闭时间型号	30 ms
安装螺钉	带内六角
拧紧螺栓的最小扭力	2 Nm
重量	0,18 kg

## 技术数据

物料号	手动控制机构	额定电压 DC	电压容许误差 DC	功率 消耗 DC	先导	工作压力范围
5811150160		24 V	-10% / +10%	2,2 W	内部	3 ... 10 bar
5811151160		24 V	-10% / +10%	2,2 W	内部	3 ... 10 bar
5811152160		24 V	-10% / +10%	2,2 W	外部的	-0,95 ... 10 bar
5811153160		24 V	-10% / +10%	2,2 W	外部的	-0,95 ... 10 bar

物料号	电缆长度	电气连接 先导阀	反极性保护	节流
5811150160		多芯插头, 3-针	反极性保护	

物料号	电缆长度	电气连接 先导阀	反极性保护	节流
5811151160	0,5 m	多芯插头, 3-针	反极性保护	带节流设备
5811152160	0,5 m	多芯插头, 3-针	反极性保护	-
5811153160	0,5 m	多芯插头, 3-针	反极性保护	带节流设备

接口12处必须和大气压相通, 6 bar、 $\Delta p = 1$  bar 时的额定流量  $Q_n$ , 手动控制机构 = 手动控制机构

## 技术信息

不可超过最小控制压力, 否则会导致故障电路和可能发生阀故障!

压力露点必须至少低于环境和介质温度  $15\text{ }^{\circ}\text{C}$ , 并且允许的最高温度为  $3\text{ }^{\circ}\text{C}$ 。

压缩空气的油含量必须在整个使用寿命中保持不变。

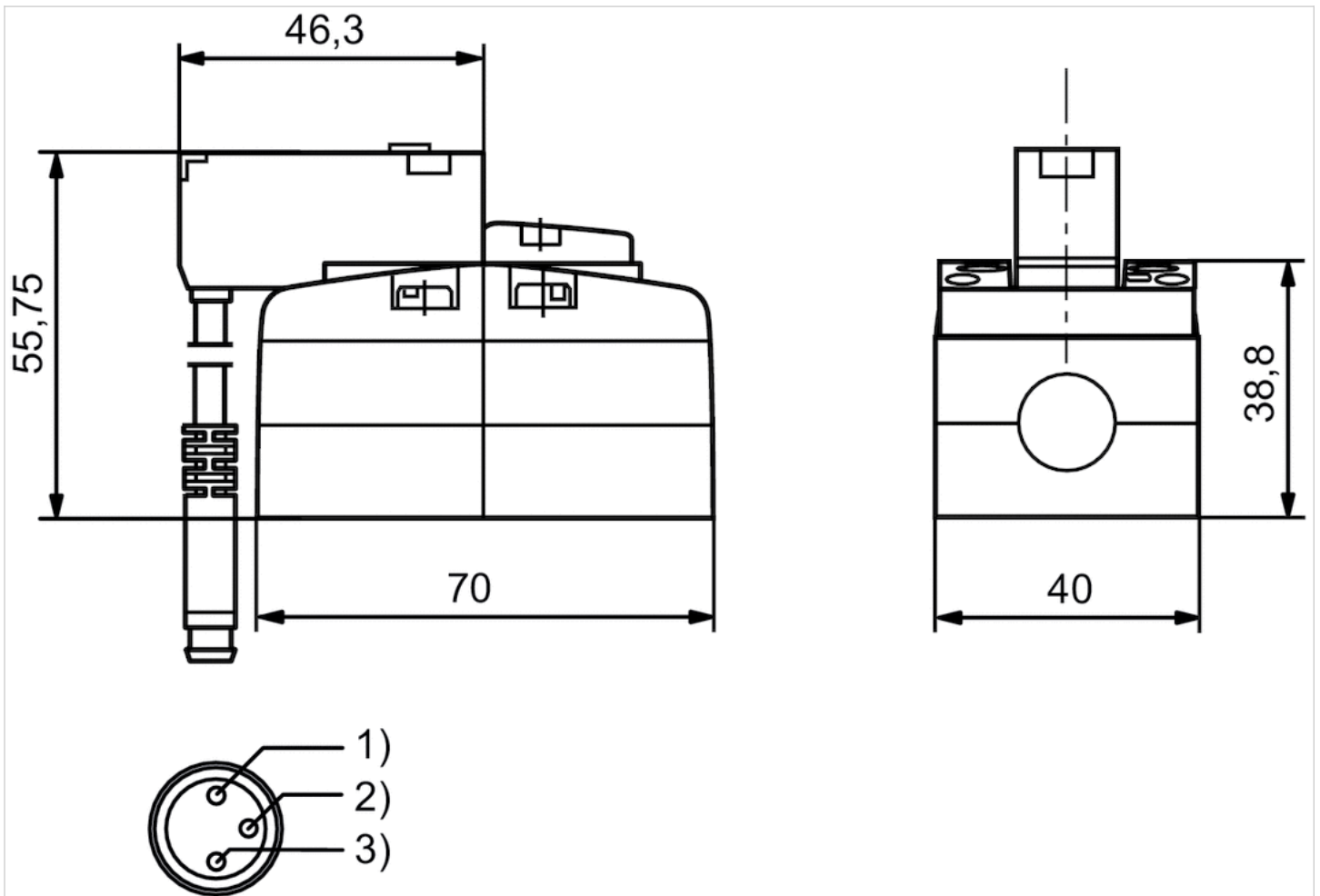
只可使用经过 AVENTICS 公司许可的油。详细信息请参见文档“技术信息”(MediaCentre 中获取)。

## 技术信息

外壳	聚酰胺(尼龙), 增强型玻璃纤维
密封	丙烯树胶

规格

规格



插针的表面涂层:

- 1) 褐色(+24 V)
- 2) 绿色/黄色(接地线)
- 3) 蓝色(0 V)






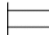


# 二位五通换向阀, 系列 581, 尺寸1

- ISO 5599-1
- ISO 1
- 5/2
- 双线圈
- $Q_n = 1400 \text{ l/min}$
- 压缩空气 接口 出口 按照标准ISO 5599-1制造的接地板
- 电气连接 多芯插头, 3-针
- 手动控制装置 按钮式



结构特点	滑阀
密封原理	软密封
组合原理 (闭锁原理)	单重底板原理
连接类型	底板连接
标准	ISO 5599-1, ISO 1
工作压力范围	见下表
控制压力 最小/最大	1,5 ... 10 bar
最低 / 最高环境温度	-10 ... 50 °C
介质温度范围	-10 ... 50 °C
介质	压缩空气
颗粒大小 max.	50 $\mu\text{m}$
压缩空气中的含油量	0 ... 5 $\text{mg/m}^3$
额定流量 $Q_n$	1400 l/min
流动电导系数C	5,2 l/(s*bar)
防护等级,带接口	IP67
保护电路	Z-二极管
反向极性保护	反极性保护
发光二极管状态显示	绿色
暂载率	100 %
接通时间型号	14 ms
关闭时间型号	14 ms
安装螺钉	带内六角
拧紧螺栓的最小扭力	2 Nm
重量	0,22 kg

## 技术数据

物料号	先导阀	手动控制机构	额定电压 DC	电压容许误差 DC	功率消耗 DC	先导	工作压力范围
5811260160			24 V	-10% / +10%	2,2 W	内部	1,5 ... 10 bar
5811261160			24 V	-10% / +10%	2,2 W	内部	1,5 ... 10 bar
5811262160			24 V	-10% / +10%	2,2 W	外部的	-0,95 ... 10 bar
5811263160			24 V	-10% / +10%	2,2 W	外部的	-0,95 ... 10 bar

物料号	电缆长度	电气连接 先导阀	反极性保护	节流
5811260160	0,5 m	多芯插头, 3-针	反极性保护	-
5811261160	0,5 m	多芯插头, 3-针	反极性保护	-

青岛秉诚自动化设备有限公司  
地址: 中国 青岛市重庆南路99号海尔云街甲3号楼7F

服务热线: 4006-918-366  
网址: <http://www.iaventics.com>

传真: (86-532) 885-19-365  
Email: [sales@bechinas.com](mailto:sales@bechinas.com)

物料号	电缆长度	电气连接 先导阀	反极性保护	节流
5811262160	0,5 m	多芯插头, 3-针	反极性保护	-
5811263160	0,5 m	多芯插头, 3-针	反极性保护	带节流设备

接口12处必须和大气压相通, 6 bar、 $\Delta p = 1$  bar 时的额定流量  $Q_n$ , 手动控制机构 = 手动控制机构

## 技术信息

不可超过最小控制压力，否则会导致故障电路和可能发生阀故障！

压力露点必须至少低于环境和介质温度 15 °C，并且允许的最高温度为 3 °C。

压缩空气的油含量必须在整个使用寿命中保持不变。

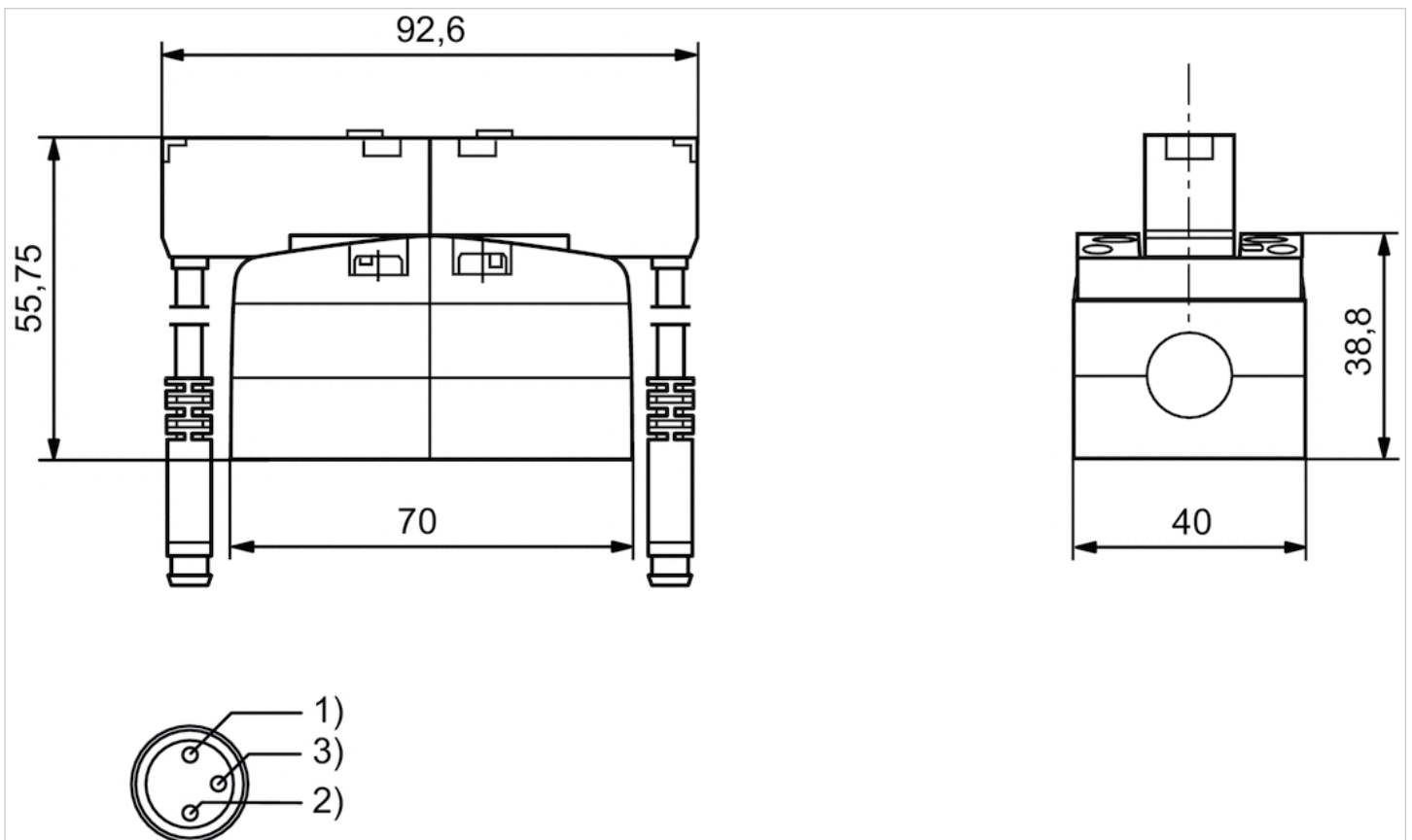
只可使用经过 AVENTICS 公司许可的油。详细信息请参见文档“技术信息”（MediaCentre 中获取）。

## 技术信息

外壳	聚酰胺(尼龙)，增强型玻璃纤维
密封	丙烯树脂

## 规格

### 规格



插针的表面涂层:

- 1) 褐色(+24 V)
  - 2) 绿色/黄色(接地线)
  - 3) 蓝色(0 V)
- 青岛秉诚自动化设备有限公司  
地址：中国·青岛市重庆南路99号海尔云街甲3号楼7F

服务热线：4006-918-365  
网址：<http://www.iaventics.com>

传真：(86-532)585-10-365  
Email：[sales@bechinas.com](mailto:sales@bechinas.com)



3) 蓝色(0 V)

# 三位五通换向阀, 系列 581, 尺寸1

- ISO 5599-1
- ISO 1
- 5/3
- 中位封闭, 中位排气, 中位增压
- $Q_n = 1100 \text{ l/min}$
- 压缩空气 接口 出口 按照标准ISO 5599-1制造的接地板
- 电气连接 多芯插头, 3-针
- 手动控制装置 按钮式



结构特点	滑阀
密封原理	软密封
组合原理 (闭锁原理)	单重底板原理
连接类型	底板连接
标准	ISO 5599-1, ISO 1
工作压力范围	见下表
控制压力 最小/最大	3 ... 10 bar
最低 / 最高环境温度	-10 ... 50 °C
介质温度范围	-10 ... 50 °C
介质	压缩空气
颗粒大小 max.	50 $\mu\text{m}$
压缩空气中的含油量	0 ... 5 $\text{mg/m}^3$
额定流量 $Q_n$	1100 l/min
流动电导系数C	4,3 l/(s*bar)
防护等级,带接口	IP67
保护电路	Z-二极管
反向极性保护	反极性保护
发光二极管状态显示	绿色
暂载率	100 %
接通时间型号	14 ms
关闭时间型号	22 ms
安装螺钉	带内六角
拧紧螺栓的最小扭力	2 Nm
重量	0,22 kg

## 技术数据

物料号	手动控制机构	额定电压 DC	电压容许误差 DC	功率消耗 DC	先导	工作压力范围
5811460160		24 V	-10% / +10%	2,2 W	内部	3 ... 10 bar
5811461160		24 V	-10% / +10%	2,2 W	内部	3 ... 10 bar
5811462160		24 V	-10% / +10%	2,2 W	外部的	-0,95 ... 10 bar
5811463160		24 V	-10% / +10%	2,2 W	外部的	-0,95 ... 10 bar
5811560160		24 V	-10% / +10%	2,2 W	内部	3 ... 10 bar
5811561160		24 V	-10% / +10%	2,2 W	内部	3 ... 10 bar
5811562160		24 V	-10% / +10%	2,2 W	外部的	-0,95 ... 10 bar
5811563160		24 V	-10% / +10%	2,2 W	外部的	-0,95 ... 10 bar
5811710160		24 V	-10% / +10%	2,2 W	内部	3 ... 10 bar

物料号	手动控制机构	额定电压 DC	电压容许误差 DC	功率消耗 DC	先导	工作压力范围
5811761160		24 V	-10% / +10%	2,2 W	内部的	3 ... 10 bar
5811762160		24 V	-10% / +10%	2,2 W	外部的	-0,95 ... 10 bar
5811763160		24 V	-10% / +10%	2,2 W	外部的	-0,95 ... 10 bar

物料号	电缆长度	电气连接 先导阀	反极性保护	节流
5811460160	0,5 m	多芯插头, 3-针	反极性保护	-
5811461160	0,5 m	多芯插头, 3-针	反极性保护	带节流设备
5811462160	0,5 m	多芯插头, 3-针	反极性保护	-
5811463160	0,5 m	多芯插头, 3-针	反极性保护	带节流设备
5811560160	0,5 m	多芯插头, 3-针	反极性保护	-
5811561160	0,5 m	多芯插头, 3-针	反极性保护	带节流设备
5811562160	0,5 m	多芯插头, 3-针	反极性保护	-
5811563160	0,5 m	多芯插头, 3-针	反极性保护	带节流设备
5811760160	0,5 m	多芯插头, 3-针	反极性保护	-
5811761160	0,5 m	多芯插头, 3-针	反极性保护	带节流设备
5811762160	0,5 m	多芯插头, 3-针	反极性保护	-
5811763160	0,5 m	多芯插头, 3-针	反极性保护	带节流设备

接口12处必须和大气压相通, 6 bar、 $\Delta p = 1$  bar 时的额定流量  $Q_n$ , 手动控制机构 = 手动控制机构

## 技术信息

不可超过最小控制压力, 否则会导致故障电路和可能发生阀故障!

压力露点必须至少低于环境和介质温度 15 °C, 并且允许的最高温度为 3 °C。

压缩空气的油含量必须在整个使用寿命中保持不变。

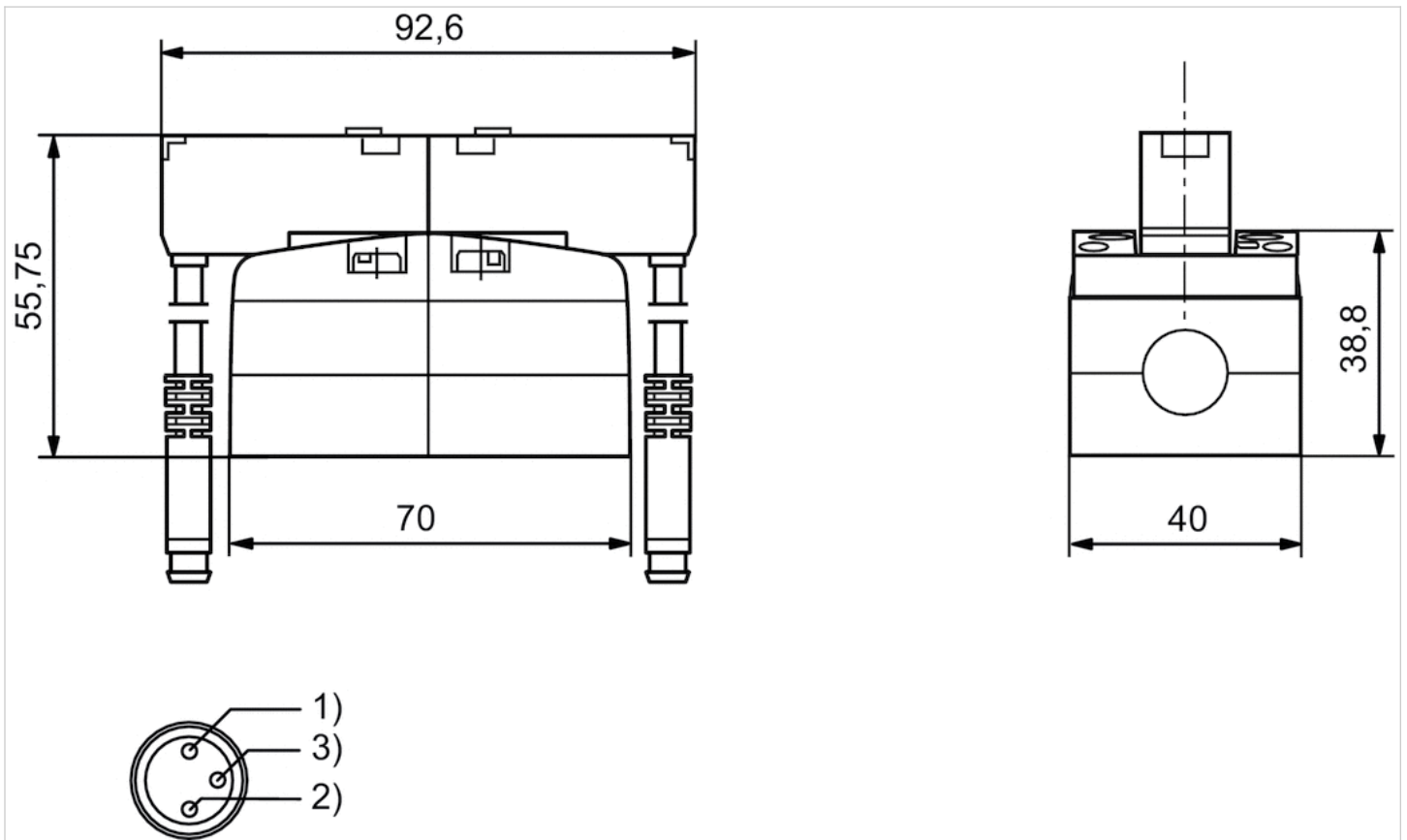
只可使用经过 AVENTICS 公司许可的油。详细信息请参见文档“技术信息”(MediaCentre 中获取)。

## 技术信息

外壳	聚酰胺(尼龙), 增强型玻璃纤维
密封	丙烯树胶

规格

规格

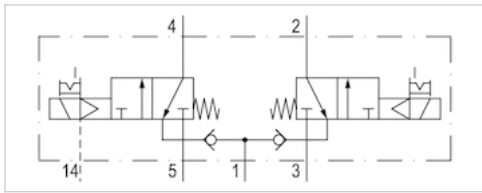


插针的表面涂层:

- 1) 褐色(+24 V)
- 2) 绿色/黄色(接地线)
- 3) 蓝色(0 V)

# 2x二位三通 换向阀, 系列 581, 尺寸1

- ISO 5599-1
- ISO 1
- 2x3/2
- Qn = 950 l/min
- 压缩空气 接口 出口 按照标准ISO 5599-1制造的接地板
- 电气连接 多芯插头, B型 工业
- 手动控制装置 锁定式



结构特点	滑阀
先导	外部的
密封原理	软密封
组合原理 (闭锁原理)	单重底板原理
连接类型	底板连接
标准	ISO 5599-1, ISO 1
工作压力范围	0 ... 8 bar
控制压力 最小/最大	3,5 ... 8 bar
最低 / 最高环境温度	-15 ... 50 °C
介质温度范围	-15 ... 50 °C
介质	压缩空气
颗粒大小 max.	50 µm
压缩空气中的含油量	0 ... 5 mg/m <sup>3</sup>
额定流量Qn	950 l/min
流动电导系数C	3,2 l/(s*bar)
防护等级,带接口	IP65
暂载率	100 %
接通时间型号	12 ms
关闭时间型号	22 ms
安装螺钉	带内六角
拧紧螺栓的最小扭力	2 Nm
重量	0,3 kg

## 技术数据

物料号	手动控制机构	额定电压 DC	额定电压 AC 50 Hz	额定电压 AC 60 Hz	电压容许误差 DC	电压容许误差 AC 50 Hz
R402003714	常闭/常闭	12 V	-	-	-10% / +10%	-
R402003711	常闭/常闭	-	24 V	-	-	-10% / +10%
R402003710	常闭/常闭	24 V	-	-	-10% / +10%	-
R402003715	常闭/常闭	48 V	-	-	-10% / +10%	-
R402003712	常闭/常闭	-	-	110 V	-	-
R402003713	常闭/常闭	-	230 V	-	-	-10% / +10%
R402003709	常闭/常闭	-	-	-	-	-

物料号	电压容许误差 AC 60 Hz	功率 消耗 DC	保持 功率 AC 50 Hz	保持 功率 AC 60 Hz	接通 电源 AC 50 Hz	接通 电源 AC 60 Hz

物料号	电压容许误差 AC 60 Hz	功率消耗 DC	保持 功率 AC 50 Hz	保持 功率 AC 60 Hz	接通电源 AC 50 Hz	接通电源 AC 60 Hz
R402003711	-	-	8 VA	-	10 VA	-
R402003710	-	5 W	-	-	-	-
R402003715	-	5 W	-	-	-	-
R402003712	-10% / +10%	-	-	8 VA	-	10 VA
R402003713	-	-	8 VA	-	10 VA	-
R402003709	-	-	-	-	-	-

物料号	电气连接 先导阀	带有导线盒的基础阀门
R402003714	多芯插头, B型 工业	-
R402003711	多芯插头, B型 工业	-
R402003710	多芯插头, B型 工业	-
R402003715	多芯插头, B型 工业	-
R402003712	多芯插头, B型 工业	-
R402003713	多芯插头, B型 工业	-
R402003709	多芯插头, B型 工业	不带线圈的基阀

必须通过接口3和5向阀门供给压缩空气。 , 6 bar 、  $\Delta p = 1 \text{ bar}$  时的额定流量  $Q_n$ , 手动控制机构 = 手动控制机构

## 技术信息

不可超过最小控制压力，否则会导致故障电路和可能发生阀故障！

压力露点必须至少低于环境和介质温度  $15^\circ\text{C}$  ，并且允许的最高温度为  $3^\circ\text{C}$  。

压缩空气的油含量必须在整个使用寿命中保持不变。

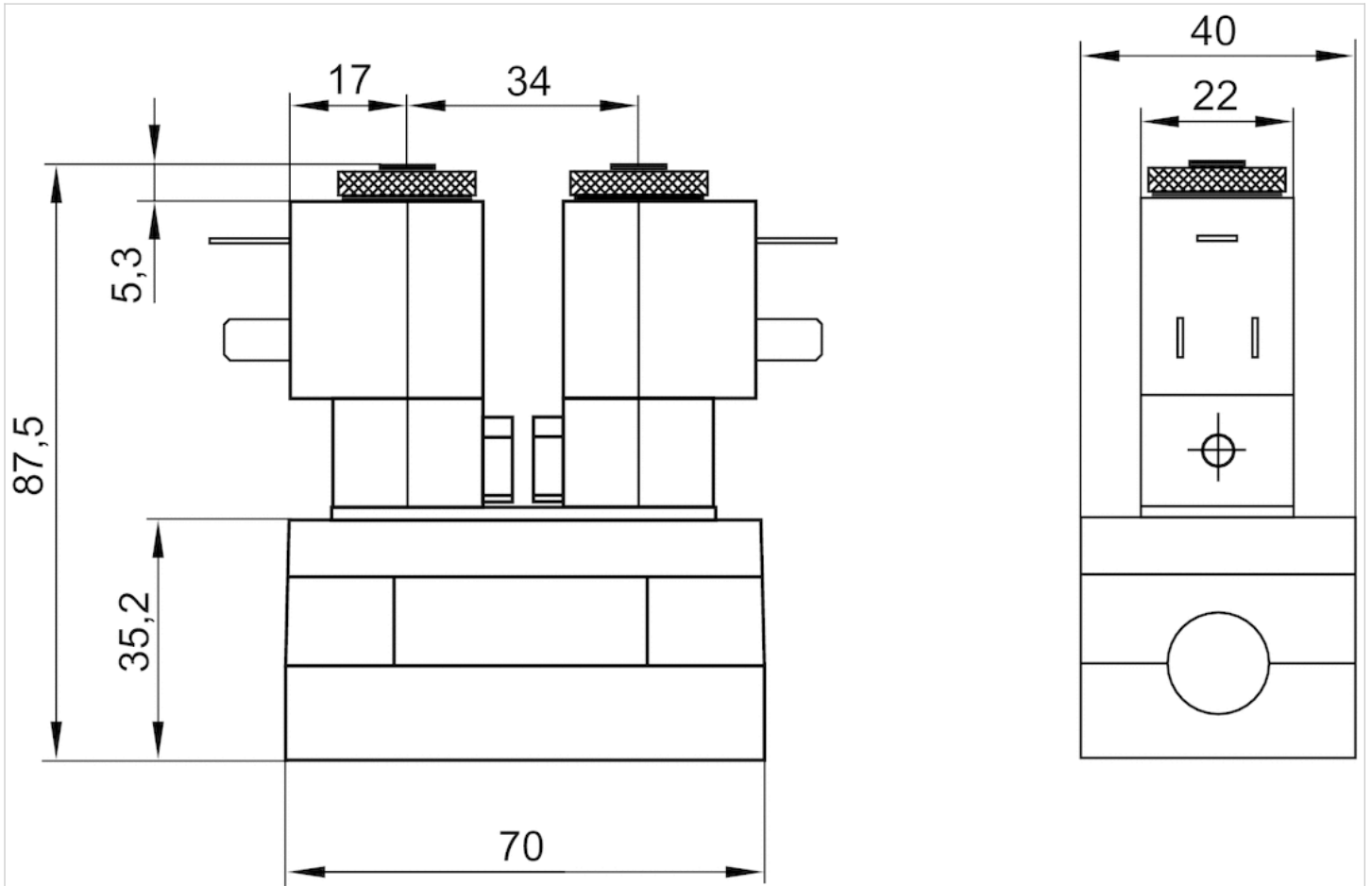
只可使用经过 AVENTICS 公司许可的油。详细信息请参见文档“技术信息”（ MediaCentre 中获取 ）。

## 技术信息

外壳	聚酰胺(尼龙), 增强型玻璃纤维
密封	丙烯树脂

规格

规格



先导阀可以松开并旋转180°。

# 二位五通换向阀, 系列 581, 尺寸1

- ISO 5599-1
- ISO 1
- 5/2
- 带弹簧复位
- 单线圈
- $Q_n = 1400 \text{ l/min}$
- 压缩空气 接口 出口 按照标准ISO 5599-1制造的接地板
- 电气连接 多芯插头, B型 工业
- 手动控制装置 锁定式



结构特点	滑阀
密封原理	软密封
组合原理 (闭锁原理)	单重底板原理
连接类型	底板连接
标准	ISO 5599-1, ISO 1
工作压力范围	见下表
控制压力 最小/最大	3 ... 10 bar
最低 / 最高环境温度	-15 ... 50 °C
介质温度范围	-15 ... 50 °C
介质	压缩空气
颗粒大小 max.	50 µm
压缩空气中的含油量	0 ... 5 mg/m <sup>3</sup>
额定流量 $Q_n$	1400 l/min
流动电导系数C	5,2 l/(s*bar)
防护等级,带接口	IP65
暂载率	100 %
接通时间型号	12 ms
关闭时间型号	25 ms
安装螺钉	带内六角
拧紧螺栓的最小扭力	2 Nm
重量	0,23 kg

## 技术数据

物料号		手动控制机构	额定电压 DC	额定电压 AC 50 Hz	额定电压 AC 60 Hz	电压容许误差 DC	电压容许误差 AC 50 Hz
5811110500			12 V	-	-	-10% / +10%	-
5811110200			-	24 V	-	-	-10% / +10%
5811110100			24 V	-	-	-10% / +10%	-
5811110600			48 V	-	-	-10% / +10%	-
5811110300			-	-	110 V	-	-
5811110400			-	230 V	-	-	-10% / +10%
5811110000			-	-	-	-	-
5811111500			12 V	-	-	-10% / +10%	-
5811111200			-	24 V	-	-	-10% / +10%
5811111100			24 V	-	-	-10% / +10%	-
5811111000			48 V	-	-	-10% / +10%	-



物料号	手动控制机构	额定电压 DC	额定电压 AC 50 Hz	额定电压 AC 60 Hz	电压容许误差 DC	电压容许误差 AC 50 Hz
5811111300		-	-	110 V	-	-
5811111400		-	230 V	-	-	-10% / +10%
5811111000		-	-	-	-	-
5811112500		12 V	-	-	-10% / +10%	-
5811112200		-	24 V	-	-	-10% / +10%
5811112100		24 V	-	-	-10% / +10%	-
5811112600		48 V	-	-	-10% / +10%	-
5811112300		-	-	110 V	-	-
5811112400		-	230 V	-	-	-10% / +10%
5811112000		-	-	-	-	-
5811113500		12 V	-	-	-10% / +10%	-
5811113200		-	24 V	-	-	-10% / +10%
5811113600		48 V	-	-	-10% / +10%	-
5811113100		24 V	-	-	-10% / +10%	-
5811113300		-	-	110 V	-	-
5811113400		-	230 V	-	-	-10% / +10%
5811113000		-	-	-	-	-

物料号	电压容许误差 AC 60 Hz	功率消耗 DC	保持功率 AC 50 Hz	保持功率 AC 60 Hz	接通电源 AC 50 Hz	接通电源 AC 60 Hz	先导
5811110500	-	5 W	-	-	-	-	内部
5811110200	-	-	8 VA	-	10 VA	-	内部
5811110100	-	5 W	-	-	-	-	内部
5811110600	-	5 W	-	-	-	-	内部
5811110300	-10% / +10%	-	-	8 VA	-	10 VA	内部
5811110400	-	-	8 VA	-	10 VA	-	内部
5811110000	-	-	-	-	-	-	内部
5811111500	-	5 W	-	-	-	-	内部
5811111200	-	-	8 VA	-	10 VA	-	内部
5811111100	-	5 W	-	-	-	-	内部
5811111600	-	5 W	-	-	-	-	内部
5811111300	-10% / +10%	-	-	8 VA	-	10 VA	内部
5811111400	-	-	8 VA	-	10 VA	-	内部
5811111000	-	-	-	-	-	-	内部
5811112500	-	5 W	-	-	-	-	外部的
5811112200	-	-	8 VA	-	10 VA	-	外部的
5811112100	-	5 W	-	-	-	-	外部的
5811112600	-	5 W	-	-	-	-	外部的
5811112300	-10% / +10%	-	-	8 VA	-	10 VA	外部的
5811112400	-	-	8 VA	-	10 VA	-	外部的
5811112000	-	-	-	-	-	-	外部的
5811113500	-	5 W	-	-	-	-	外部的
5811113200	-	-	8 VA	-	10 VA	-	外部的
5811113600	-	5 W	-	-	-	-	外部的
5811113100	-	5 W	-	-	-	-	外部的
5811113300	-10% / +10%	-	-	8 VA	-	10 VA	外部的

青岛秉诚自动化设备有限公司  
 地址：中国·青岛市重庆南路99号海尔云街甲3号楼F  
 服务热线：4006-918-365 网址：<http://www.iaventics.com>  
 传真：(86-532)585-10-365 Email：sales@bechinass.com

物料号	电压容许误差 AC 60 Hz	功率消耗 DC	保持功率 AC 50 Hz	保持功率 AC 60 Hz	接通电源 AC 50 Hz	接通电源 AC 60 Hz	先导
5811113000	-	-	-	-	-	-	外部的

物料号	工作压力范围	电气连接 先导阀	带有导线盒的基础阀门	节流
5811110500	3 ... 10 bar	多芯插头, B型 工业	-	-
5811110200	3 ... 10 bar	多芯插头, B型 工业	-	-
5811110100	3 ... 10 bar	多芯插头, B型 工业	-	-
5811110600	3 ... 10 bar	多芯插头, B型 工业	-	-
5811110300	3 ... 10 bar	多芯插头, B型 工业	-	-
5811110400	3 ... 10 bar	多芯插头, B型 工业	-	-
5811110000	3 ... 10 bar	多芯插头, B型 工业	不带线圈的基阀	-
5811111500	3 ... 10 bar	多芯插头, B型 工业	-	带节流设备
5811111200	3 ... 10 bar	多芯插头, B型 工业	-	带节流设备
5811111100	3 ... 10 bar	多芯插头, B型 工业	-	带节流设备
5811111600	3 ... 10 bar	多芯插头, B型 工业	-	带节流设备
5811111300	3 ... 10 bar	多芯插头, B型 工业	-	带节流设备
5811111400	3 ... 10 bar	多芯插头, B型 工业	-	带节流设备
5811111000	3 ... 10 bar	多芯插头, B型 工业	不带线圈的基阀	带节流设备
5811112500	-0,95 ... 10 bar	多芯插头, B型 工业	-	-
5811112200	-0,95 ... 10 bar	多芯插头, B型 工业	-	-
5811112100	-0,95 ... 10 bar	多芯插头, B型 工业	-	-
5811112600	-0,95 ... 10 bar	多芯插头, B型 工业	-	-
5811112300	-0,95 ... 10 bar	多芯插头, B型 工业	-	-
5811112400	-0,95 ... 10 bar	多芯插头, B型 工业	-	-
5811112000	-0,95 ... 10 bar	多芯插头, B型 工业	不带线圈的基阀	-
5811113500	-0,95 ... 10 bar	多芯插头, B型 工业	-	带节流设备
5811113200	-0,95 ... 10 bar	多芯插头, B型 工业	-	带节流设备
5811113600	-0,95 ... 10 bar	多芯插头, B型 工业	-	带节流设备
5811113100	-0,95 ... 10 bar	多芯插头, B型 工业	-	带节流设备
5811113300	-0,95 ... 10 bar	多芯插头, B型 工业	-	带节流设备
5811113400	-0,95 ... 10 bar	多芯插头, B型 工业	-	带节流设备
5811113000	-0,95 ... 10 bar	多芯插头, B型 工业	不带线圈的基阀	带节流设备

接口12处必须和大气压相通, 6 bar、 $\Delta p = 1$  bar 时的额定流量  $Q_n$ , 手动控制机构 = 手动控制机构

## 技术信息

不可超过最小控制压力, 否则会导致故障电路和可能发生阀故障!

压力露点必须至少低于环境和介质温度 15 °C, 并且允许的最高温度为 3 °C。

压缩空气的油含量必须在整个使用寿命中保持不变。

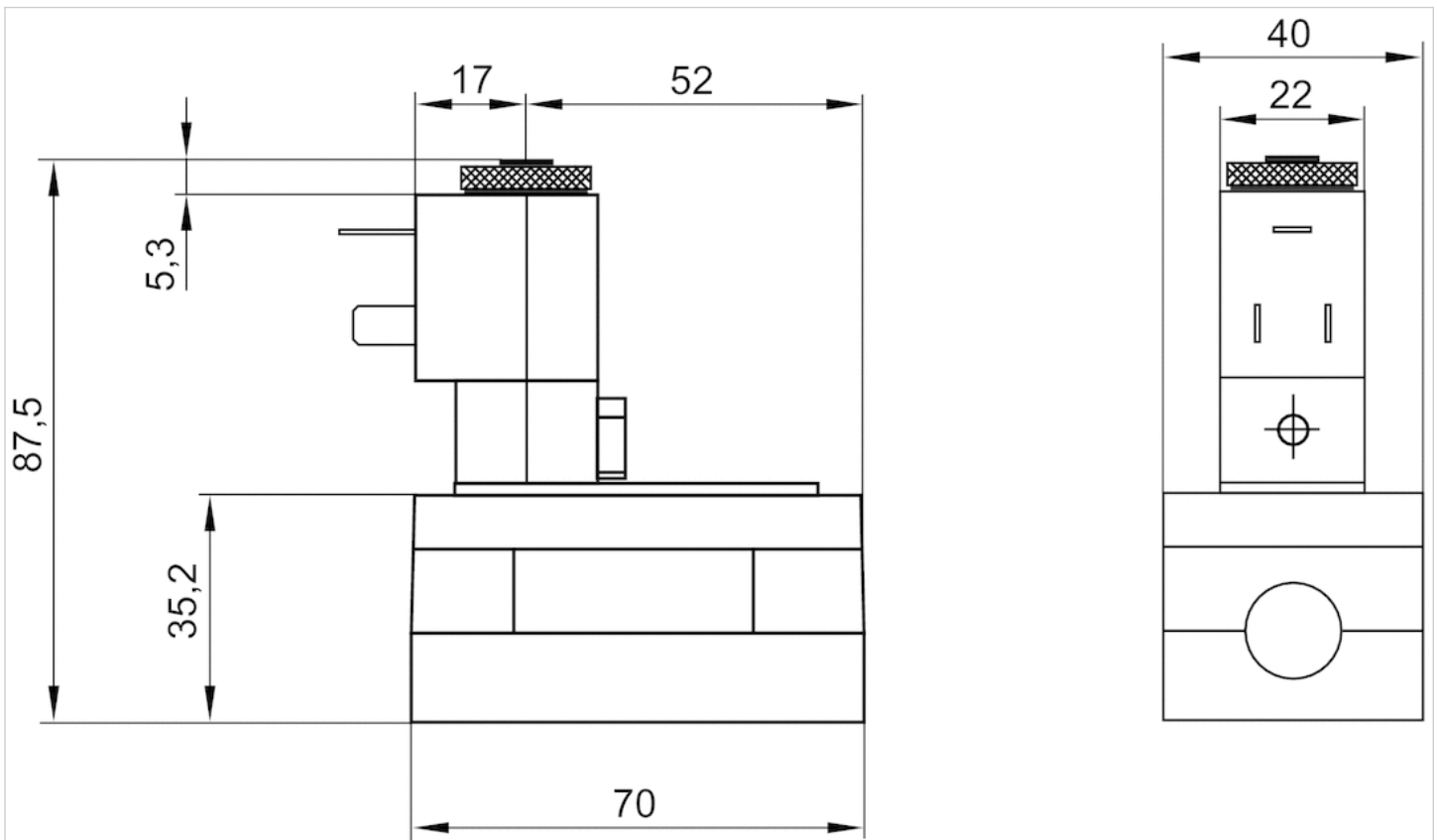
只可使用经过 AVENTICS 公司许可的油。详细信息请参见文档“技术信息”(MediaCentre 中获取)。

## 技术信息

外壳	聚酰胺(尼龙), 增强型玻璃纤维
密封	丙烯树脂

## 规格

### 规格



先导阀可以松开并旋转180°。



# 二位五通换向阀, 系列 581, 尺寸1

- ISO 5599-1
- ISO 1
- 5/2
- 双线圈
- $Q_n = 1400 \text{ l/min}$
- 压缩空气 接口 出口 按照标准ISO 5599-1制造的接地板
- 电气连接 多芯插头, B型 工业
- 手动控制装置 锁定式



结构特点	滑阀
密封原理	软密封
组合原理 (闭锁原理)	单重底板原理
连接类型	底板连接
标准	ISO 5599-1, ISO 1
工作压力范围	见下表
控制压力 最小/最大	1,5 ... 10 bar
最低 / 最高环境温度	-15 ... 50 °C
介质温度范围	-15 ... 50 °C
介质	压缩空气
颗粒大小 max.	50 $\mu\text{m}$
压缩空气中的含油量	0 ... 5 mg/m <sup>3</sup>
额定流量 $Q_n$	1400 l/min
流动电导系数C	5,2 l/(s*bar)
防护等级,带接口	IP65
暂载率	100 %
接通时间型号	13 ms
关闭时间型号	13 ms
安装螺钉	带内六角
拧紧螺栓的最小扭力	2 Nm
重量	0,3 kg

## 技术数据

物料号		手动控制机构	额定电压 DC	额定电压 AC 50 Hz	额定电压 AC 60 Hz	电压容许误差 DC	电压容许误差 AC 50 Hz
5811220500			12 V	-	-	-10% / +10%	-
5811220200			-	24 V	-	-	-10% / +10%
5811220100			24 V	-	-	-10% / +10%	-
5811220600			48 V	-	-	-10% / +10%	-
5811220300			-	-	110 V	-	-
5811220400			-	230 V	-	-	-10% / +10%
5811220000			-	-	-	-	-
5811221500			12 V	-	-	-10% / +10%	-
5811221200			-	24 V	-	-	-10% / +10%
5811221100			24 V	-	-	-10% / +10%	-
5811221600			48 V	-	-	-10% / +10%	-
5811221300	青岛秉诚自动化设备有限公司		-	服务热线: 40060918-365		传真: (86-532)585-10-365	
	地址: 中国 青岛市重庆南路99号海尔云街甲3号楼7F			网址: <a href="http://www.iaventics.com">http://www.iaventics.com</a>		Email: <a href="mailto:sales@bechinas.com">sales@bechinas.com</a>	

物料号		手动控制机构	额定电压 DC	额定电压 AC 50 Hz	额定电压 AC 60 Hz	电压容许误差 DC	电压容许误差 AC 50 Hz
5811221400			-	230 V	-	-	-10% / +10%
5811221000			-	-	-	-	-
5811222500			12 V	-	-	-10% / +10%	-
5811222200			-	24 V	-	-	-10% / +10%
5811222100			24 V	-	-	-10% / +10%	-
5811222600			48 V	-	-	-10% / +10%	-
5811222300			-	-	110 V	-	-
5811222400			-	230 V	-	-	-10% / +10%
5811222000			-	-	-	-	-
5811223500			12 V	-	-	-10% / +10%	-
5811223200			-	24 V	-	-	-10% / +10%
5811223100			24 V	-	-	-10% / +10%	-
5811223600			48 V	-	-	-10% / +10%	-
5811223300			-	-	110 V	-	-
5811223400			-	230 V	-	-	-10% / +10%
5811223000			-	-	-	-	-

物料号	电压容许误差 AC 60 Hz	功率消耗 DC	保持功率 AC 50 Hz	保持功率 AC 60 Hz	接通电源 AC 50 Hz	接通电源 AC 60 Hz	先导
5811220500	-	5 W	-	-	-	-	内部
5811220200	-	-	8 VA	-	10 VA	-	内部
5811220100	-	5 W	-	-	-	-	内部
5811220600	-	5 W	-	-	-	-	内部
5811220300	-10% / +10%	-	-	8 VA	-	10 VA	内部
5811220400	-	-	8 VA	-	10 VA	-	内部
5811220000	-	-	-	-	-	-	内部
5811221500	-	5 W	-	-	-	-	内部
5811221200	-	-	8 VA	-	10 VA	-	内部
5811221100	-	5 W	-	-	-	-	内部
5811221600	-	5 W	-	-	-	-	内部
5811221300	-10% / +10%	-	-	8 VA	-	10 VA	内部
5811221400	-	-	8 VA	-	10 VA	-	内部
5811221000	-	-	-	-	-	-	内部
5811222500	-	5 W	-	-	-	-	外部的
5811222200	-	-	8 VA	-	10 VA	-	外部的
5811222100	-	5 W	-	-	-	-	外部的
5811222600	-	5 W	-	-	-	-	外部的
5811222300	-10% / +10%	-	-	8 VA	-	10 VA	外部的
5811222400	-	-	8 VA	-	10 VA	-	外部的
5811222000	-	-	-	-	-	-	外部的
5811223500	-	5 W	-	-	-	-	外部的
5811223200	-	-	8 VA	-	10 VA	-	外部的
5811223100	-	5 W	-	-	-	-	外部的
5811223600	-	5 W	-	-	-	-	外部的
5811223300	-10% / +10%	-	-	8 VA	-	10 VA	外部的
5811223400	-	-	8 VA	-	10 VA	-	外部的
5811223000	-	-	-	-	-	-	外部的

青岛秉诚自动化设备有限公司  
 地址：中国 青岛市重庆南路99号海尔云街甲3号楼7F  
 服务热线：4006-918-365  
 网址：<http://www.iaventics.com>  
 传真：(86-532)585-10-365  
 Email：sales@bechinas.com

物料号	工作压力范围	电气连接 先导阀	带有导线盒的基础阀门	节流
5811220500	1,5 ... 10 bar	多芯插头, B型 工业	-	-
5811220200	1,5 ... 10 bar	多芯插头, B型 工业	-	-
5811220100	1,5 ... 10 bar	多芯插头, B型 工业	-	-
5811220600	1,5 ... 10 bar	多芯插头, B型 工业	-	-
5811220300	1,5 ... 10 bar	多芯插头, B型 工业	-	-
5811220400	1,5 ... 10 bar	多芯插头, B型 工业	-	-
5811220000	1,5 ... 10 bar	多芯插头, B型 工业	不带线圈的基阀	-
5811221500	1,5 ... 10 bar	多芯插头, B型 工业	-	带节流设备
5811221200	1,5 ... 10 bar	多芯插头, B型 工业	-	带节流设备
5811221100	1,5 ... 10 bar	多芯插头, B型 工业	-	带节流设备
5811221600	1,5 ... 10 bar	多芯插头, B型 工业	-	带节流设备
5811221300	1,5 ... 10 bar	多芯插头, B型 工业	-	带节流设备
5811221400	1,5 ... 10 bar	多芯插头, B型 工业	-	带节流设备
5811221000	1,5 ... 10 bar	多芯插头, B型 工业	不带线圈的基阀	带节流设备
5811222500	-0,95 ... 10 bar	多芯插头, B型 工业	-	-
5811222200	-0,95 ... 10 bar	多芯插头, B型 工业	-	-
5811222100	-0,95 ... 10 bar	多芯插头, B型 工业	-	-
5811222600	-0,95 ... 10 bar	多芯插头, B型 工业	-	-
5811222300	-0,95 ... 10 bar	多芯插头, B型 工业	-	-
5811222400	-0,95 ... 10 bar	多芯插头, B型 工业	-	-
5811222000	-0,95 ... 10 bar	多芯插头, B型 工业	不带线圈的基阀	-
5811223500	-0,95 ... 10 bar	多芯插头, B型 工业	-	带节流设备
5811223200	-0,95 ... 10 bar	多芯插头, B型 工业	-	带节流设备
5811223100	-0,95 ... 10 bar	多芯插头, B型 工业	-	带节流设备
5811223600	-0,95 ... 10 bar	多芯插头, B型 工业	-	带节流设备
5811223300	-0,95 ... 10 bar	多芯插头, B型 工业	-	带节流设备
5811223400	-0,95 ... 10 bar	多芯插头, B型 工业	-	带节流设备
5811223000	-0,95 ... 10 bar	多芯插头, B型 工业	不带线圈的基阀	带节流设备

6 bar、 $\Delta p = 1$  bar 时的额定流量  $Q_n$ , 手动控制机构 = 手动控制机构

## 技术信息

不可超过最小控制压力，否则会导致故障电路和可能发生阀故障！

压力露点必须至少低于环境和介质温度 15 °C，并且允许的最高温度为 3 °C。

压缩空气的油含量必须在整个使用寿命中保持不变。

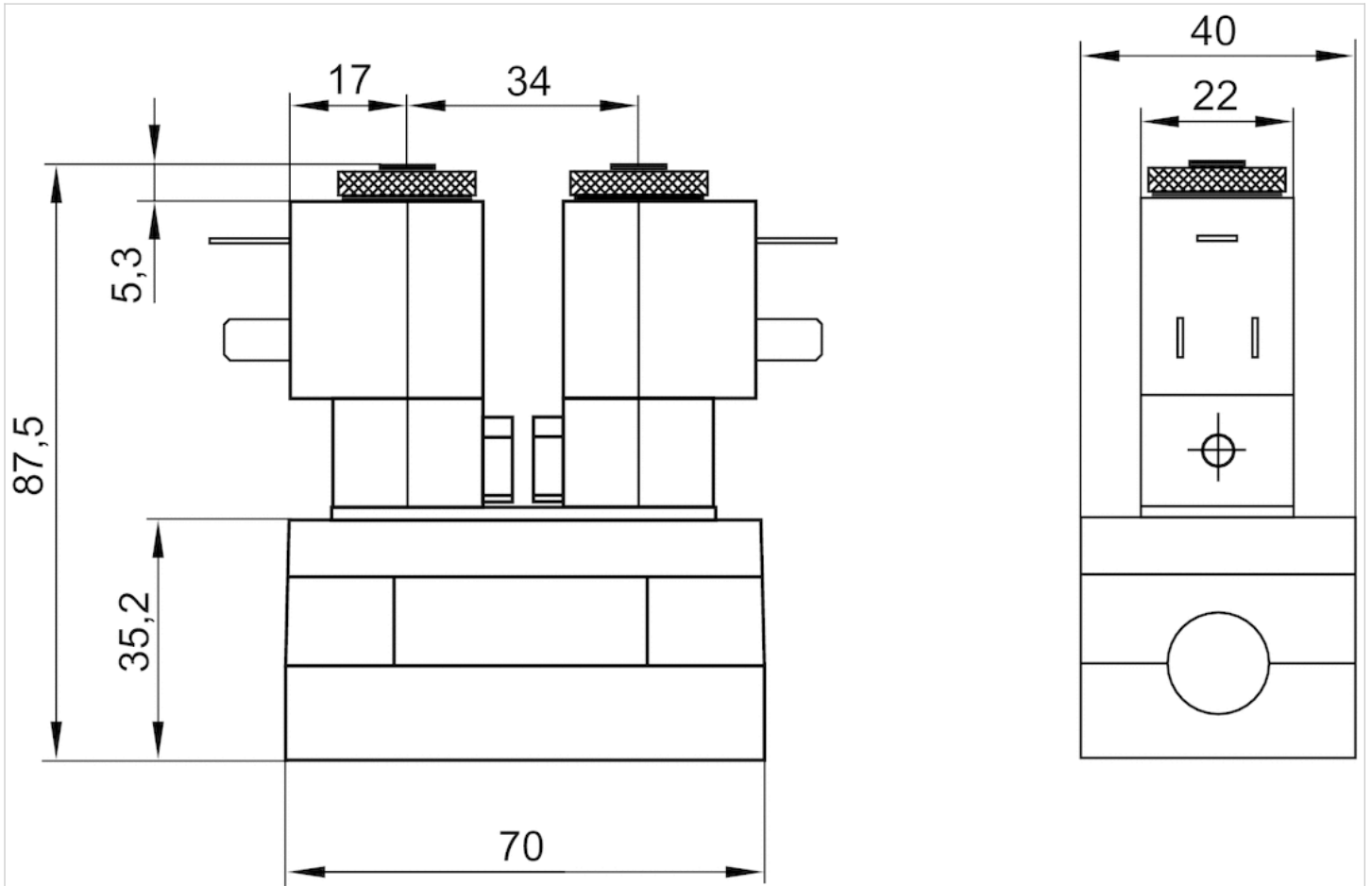
只可使用经过 AVENTICS 公司许可的油。详细信息请参见文档“技术信息”（MediaCentre 中获取）。

## 技术信息

外壳	聚酰胺(尼龙), 增强型玻璃纤维
密封	丙烯树脂

规格

规格



先导阀可以松开并旋转180°。

# 二位五通换向阀, 系列 581, 尺寸1

- ISO 5599-1
- ISO 1
- 5/2
- 带空气弹簧复位
- $Q_n = 1400 \text{ l/min}$
- 压缩空气 接口 出口 按照标准ISO 5599-1制造的接地板
- 电气连接 多芯插头, B型 工业
- 手动控制装置 锁定式



结构特点	滑阀
密封原理	软密封
组合原理 (闭锁原理)	单重底板原理
连接类型	底板连接
标准	ISO 5599-1, ISO 1
工作压力范围	见下表
控制压力 最小/最大	1,3 ... 10 bar
最低 / 最高环境温度	-15 ... 50 °C
介质温度范围	-15 ... 50 °C
介质	压缩空气
颗粒大小 max.	50 µm
压缩空气中的含油量	0 ... 5 mg/m <sup>3</sup>
额定流量 $Q_n$	1400 l/min
流动电导系数C	5,2 l/(s*bar)
防护等级,带接口	IP65
暂载率	100 %
接通时间型号	12 ms
关闭时间型号	25 ms
安装螺钉	带内六角
拧紧螺栓的最小扭力	2 Nm
重量	0,26 kg

## 技术数据

物料号		手动控制机构	额定电压 DC	额定电压 AC 50 Hz	额定电压 AC 60 Hz	电压容许误差 DC	电压容许误差 AC 50 Hz
5811610500			12 V	-	-	-10% / +10%	-
5811610200			-	24 V	-	-	-10% / +10%
5811610100			24 V	-	-	-10% / +10%	-
5811610600			48 V	-	-	-10% / +10%	-
5811610300			-	-	110 V	-	-
5811610400			-	230 V	-	-	-10% / +10%
5811610000			-	-	-	-	-
5811611500			12 V	-	-	-10% / +10%	-
5811611200			-	24 V	-	-	-10% / +10%
5811611100			24 V	-	-	-10% / +10%	-
5811611600			48 V	-	-	-10% / +10%	-
5811611300	青岛秉诚自动化设备有限公司 地址：中国 青岛市重庆南路99号海尔云街甲3号楼7F		-	服务热线：4006918-365	网址： <a href="http://www.iaventics.com">http://www.iaventics.com</a>	传真：(86-532)585-10-365	Email：sales@bechinas.com



物料号	手动控制机构	额定电压 DC	额定电压 AC 50 Hz	额定电压 AC 60 Hz	电压容许误差 DC	电压容许误差 AC 50 Hz
5811611400		-	230 V	-	-	-10% / +10%
5811611000		-	-	-	-	-
5811612500		12 V	-	-	-10% / +10%	-
5811612200		-	24 V	-	-	-10% / +10%
5811612100		24 V	-	-	-10% / +10%	-
5811612600		48 V	-	-	-10% / +10%	-
5811612300		-	-	110 V	-	-
5811612400		-	230 V	-	-	-10% / +10%
5811612000		-	-	-	-	-
5811613500		12 V	-	-	-10% / +10%	-
5811613200		-	24 V	-	-	-10% / +10%
5811613100		24 V	-	-	-10% / +10%	-
5811613600		48 V	-	-	-10% / +10%	-
5811613300		-	-	110 V	-	-
5811613400		-	230 V	-	-	-10% / +10%
5811613000		-	-	-	-	-

物料号	电压容许误差 AC 60 Hz	功率消耗 DC	保持功率 AC 50 Hz	保持功率 AC 60 Hz	接通电源 AC 50 Hz	接通电源 AC 60 Hz	先导
5811610500	-	5 W	-	-	-	-	内部
5811610200	-	-	8 VA	-	10 VA	-	内部
5811610100	-	5 W	-	-	-	-	内部
5811610600	-	5 W	-	-	-	-	内部
5811610300	-10% / +10%	-	-	8 VA	-	10 VA	内部
5811610400	-	-	8 VA	-	10 VA	-	内部
5811610000	-	-	-	-	-	-	内部
5811611500	-	5 W	-	-	-	-	内部
5811611200	-	-	8 VA	-	10 VA	-	内部
5811611100	-	5 W	-	-	-	-	内部
5811611600	-	5 W	-	-	-	-	内部
5811611300	-10% / +10%	-	-	8 VA	-	10 VA	内部
5811611400	-	-	8 VA	-	10 VA	-	内部
5811611000	-	-	-	-	-	-	内部
5811612500	-	5 W	-	-	-	-	外部的
5811612200	-	-	8 VA	-	10 VA	-	外部的
5811612100	-	5 W	-	-	-	-	外部的
5811612600	-	5 W	-	-	-	-	外部的
5811612300	-10% / +10%	-	-	8 VA	-	10 VA	外部的
5811612400	-	-	8 VA	-	10 VA	-	外部的
5811612000	-	-	-	-	-	-	外部的
5811613500	-	5 W	-	-	-	-	外部的
5811613200	-	-	8 VA	-	10 VA	-	外部的
5811613100	-	5 W	-	-	-	-	外部的
5811613600	-	5 W	-	-	-	-	外部的
5811613300	-10% / +10%	-	-	8 VA	-	10 VA	外部的
5811613400	-	-	8 VA	-	10 VA	-	外部的
5811613000	-	-	-	-	-	-	外部的

青岛秉诚自动化设备有限公司  
 地址：中国 青岛市重庆南路99号海尔云街甲3号楼7F  
 服务热线：4006-918-365  
 网址：<http://www.iaventics.com>  
 传真：(86-532)585-10-365  
 Email：[sales@bechinas.com](mailto:sales@bechinas.com)

物料号	工作压力范围	电气连接 先导阀	带有导线盒的基础阀门	节流
5811610500	1,3 ... 10 bar	多芯插头, B型 工业	-	-
5811610200	1,3 ... 10 bar	多芯插头, B型 工业	-	-
5811610100	1,3 ... 10 bar	多芯插头, B型 工业	-	-
5811610600	1,3 ... 10 bar	多芯插头, B型 工业	-	-
5811610300	1,3 ... 10 bar	多芯插头, B型 工业	-	-
5811610400	1,3 ... 10 bar	多芯插头, B型 工业	-	-
5811610000	1,3 ... 10 bar	多芯插头, B型 工业	不带线圈的基阀	-
5811611500	1,3 ... 10 bar	多芯插头, B型 工业	-	带节流设备
5811611200	1,3 ... 10 bar	多芯插头, B型 工业	-	带节流设备
5811611100	1,3 ... 10 bar	多芯插头, B型 工业	-	带节流设备
5811611600	1,3 ... 10 bar	多芯插头, B型 工业	-	带节流设备
5811611300	1,3 ... 10 bar	多芯插头, B型 工业	-	带节流设备
5811611400	1,3 ... 10 bar	多芯插头, B型 工业	-	带节流设备
5811611000	1,3 ... 10 bar	多芯插头, B型 工业	不带线圈的基阀	带节流设备
5811612500	-0,95 ... 10 bar	多芯插头, B型 工业	-	-
5811612200	-0,95 ... 10 bar	多芯插头, B型 工业	-	-
5811612100	-0,95 ... 10 bar	多芯插头, B型 工业	-	-
5811612600	-0,95 ... 10 bar	多芯插头, B型 工业	-	-
5811612300	-0,95 ... 10 bar	多芯插头, B型 工业	-	-
5811612400	-0,95 ... 10 bar	多芯插头, B型 工业	-	-
5811612000	-0,95 ... 10 bar	多芯插头, B型 工业	不带线圈的基阀	-
5811613500	-0,95 ... 10 bar	多芯插头, B型 工业	-	带节流设备
5811613200	-0,95 ... 10 bar	多芯插头, B型 工业	-	带节流设备
5811613100	-0,95 ... 10 bar	多芯插头, B型 工业	-	带节流设备
5811613600	-0,95 ... 10 bar	多芯插头, B型 工业	-	带节流设备
5811613300	-0,95 ... 10 bar	多芯插头, B型 工业	-	带节流设备
5811613400	-0,95 ... 10 bar	多芯插头, B型 工业	-	带节流设备
5811613000	-0,95 ... 10 bar	多芯插头, B型 工业	不带线圈的基阀	带节流设备

差动阀芯, 信号14有优先权, 6 bar、 $\Delta p = 1$  bar 时的额定流量  $Q_n$ , 手动控制机构 = 手动控制机构

## 技术信息

不可超过最小控制压力, 否则会导致故障电路和可能发生阀故障!

压力露点必须至少低于环境和介质温度  $15^\circ\text{C}$ , 并且允许的最高温度为  $3^\circ\text{C}$ 。

压缩空气的油含量必须在整个使用寿命中保持不变。

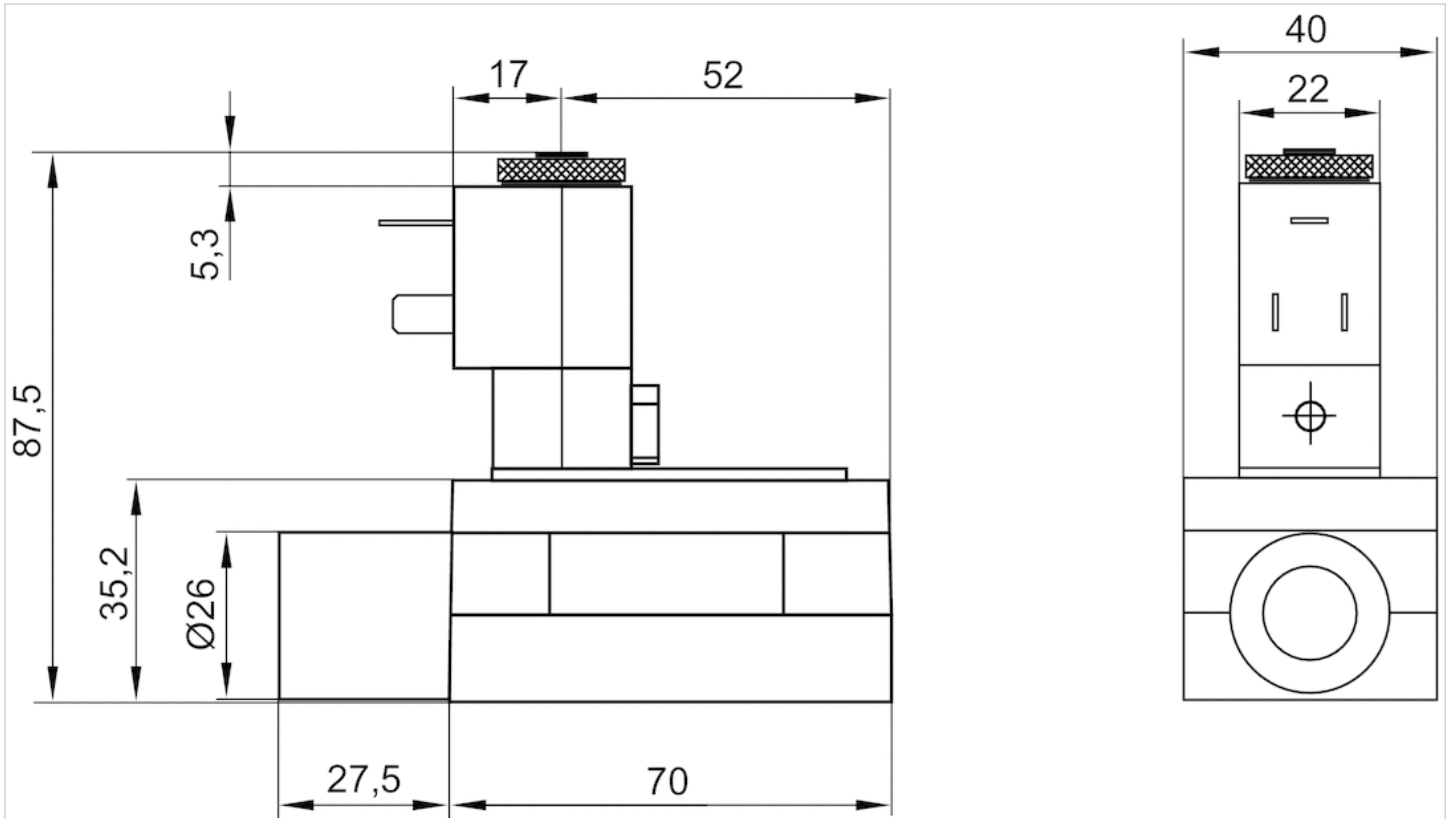
只可使用经过 AVENTICS 公司许可的油。详细信息请参见文档“技术信息”(MediaCentre 中获取)。

## 技术信息

外壳	聚酰胺(尼龙), 增强型玻璃纤维
密封	丙烯树脂

规格

规格



先导阀可以松开并旋转180°。

# 三位五通换向阀, 系列 581, 尺寸1

- ISO 5599-1
- ISO 1
- 5/3
- 中位封闭
- $Q_n = 1100 \text{ l/min}$
- 压缩空气 接口 出口 按照标准ISO 5599-1制造的接地板
- 电气连接 多芯插头, B型 工业
- 手动控制装置 锁定式



结构特点	滑阀
密封原理	软密封
组合原理 (闭锁原理)	单重底板原理
连接类型	底板连接
标准	ISO 5599-1, ISO 1
工作压力范围	见下表
控制压力 最小/最大	3 ... 10 bar
最低 / 最高环境温度	-15 ... 50 °C
介质温度范围	-15 ... 50 °C
介质	压缩空气
颗粒大小 max.	50 µm
压缩空气中的含油量	0 ... 5 mg/m <sup>3</sup>
额定流量 $Q_n$	1100 l/min
流动电导系数C	4,3 l/(s*bar)
防护等级,带接口	IP65
暂载率	100 %
接通时间型号	15 ms
关闭时间型号	22 ms
安装螺钉	带内六角
拧紧螺栓的最小扭力	2 Nm
重量	0,3 kg

## 技术数据

物料号		手动控制机构	额定电压 DC	额定电压 AC 50 Hz	额定电压 AC 60 Hz	电压容许误差 DC	电压容许误差 AC 50 Hz
5811420500			12 V	-	-	-10% / +10%	-
5811420200			-	24 V	-	-	-10% / +10%
5811420100			24 V	-	-	-10% / +10%	-
5811420600			48 V	-	-	-10% / +10%	-
5811420300			-	-	110 V	-	-
5811420400			-	230 V	-	-	-10% / +10%
5811420000			-	-	-	-	-
5811421500			12 V	-	-	-10% / +10%	-
5811421200			-	24 V	-	-	-10% / +10%
5811421100			24 V	-	-	-10% / +10%	-
5811421600			48 V	-	-	-10% / +10%	-
5811421300			-	-	-	-	-

青岛秉诚自动化设备有限公司

地址：中国 青岛市重庆南路99号海尔云街甲3号楼7F

服务热线：4006918-365

网址：<http://www.iaventics.com>

传真：(86-532)585-10-365

Email：[sales@bechinas.com](mailto:sales@bechinas.com)

物料号	手动控制机构	额定电压 DC	额定电压 AC 50 Hz	额定电压 AC 60 Hz	电压容许误差 DC	电压容许误差 AC 50 Hz
5811421400		-	230 V	-	-	-10% / +10%
5811421000		-	-	-	-	-
5811422500		12 V	-	-	-10% / +10%	-
5811422200		-	24 V	-	-	-10% / +10%
5811422100		24 V	-	-	-10% / +10%	-
5811422600		48 V	-	-	-10% / +10%	-
5811422300		-	-	110 V	-	-
5811422400		-	230 V	-	-	-10% / +10%
5811422000		-	-	-	-	-
5811423500		12 V	-	-	-10% / +10%	-
5811423200		-	24 V	-	-	-10% / +10%
5811423100		24 V	-	-	-10% / +10%	-
5811423600		48 V	-	-	-10% / +10%	-
5811423300		-	-	110 V	-	-
5811423400		-	230 V	-	-	-10% / +10%
5811423000		-	-	-	-	-

物料号	电压容许误差 AC 60 Hz	功率消耗 DC	保持功率 AC 50 Hz	保持功率 AC 60 Hz	接通电源 AC 50 Hz	接通电源 AC 60 Hz	先导
5811420500	-	5 W	-	-	-	-	内部
5811420200	-	-	8 VA	-	10 VA	-	内部
5811420100	-	5 W	-	-	-	-	内部
5811420600	-	5 W	-	-	-	-	内部
5811420300	-10% / +10%	-	-	8 VA	-	10 VA	内部
5811420400	-	-	8 VA	-	10 VA	-	内部
5811420000	-	-	-	-	-	-	内部
5811421500	-	5 W	-	-	-	-	内部
5811421200	-	-	8 VA	-	10 VA	-	内部
5811421100	-	5 W	-	-	-	-	内部
5811421600	-	5 W	-	-	-	-	内部
5811421300	-10% / +10%	-	-	8 VA	-	10 VA	内部
5811421400	-	-	8 VA	-	10 VA	-	内部
5811421000	-	-	-	-	-	-	内部
5811422500	-	5 W	-	-	-	-	外部的
5811422200	-	-	8 VA	-	10 VA	-	外部的
5811422100	-	5 W	-	-	-	-	外部的
5811422600	-	5 W	-	-	-	-	外部的
5811422300	-10% / +10%	-	-	8 VA	-	10 VA	外部的
5811422400	-	-	8 VA	-	10 VA	-	外部的
5811422000	-	-	-	-	-	-	外部的
5811423500	-	5 W	-	-	-	-	外部的
5811423200	-	-	8 VA	-	10 VA	-	外部的
5811423100	-	5 W	-	-	-	-	外部的
5811423600	-	5 W	-	-	-	-	外部的
5811423300	-10% / +10%	-	-	8 VA	-	10 VA	外部的
5811423400	-	-	8 VA	-	10 VA	-	外部的
5811423000	-	-	-	-	-	-	外部的

青岛秉诚自动化设备有限公司  
 地址：中国·青岛市重庆南路99号海尔云街甲3号楼7F  
 服务热线：4006-918-365  
 网址：<http://www.iaventics.com>  
 传真：(86-532)585-10-365  
 Email：sales@bechinas.com

物料号	工作压力范围	电气连接 先导阀	带有导线盒的基础阀门	节流
5811420500	3 ... 10 bar	多芯插头, B型 工业	-	-
5811420200	3 ... 10 bar	多芯插头, B型 工业	-	-
5811420100	3 ... 10 bar	多芯插头, B型 工业	-	-
5811420600	3 ... 10 bar	多芯插头, B型 工业	-	-
5811420300	3 ... 10 bar	多芯插头, B型 工业	-	-
5811420400	3 ... 10 bar	多芯插头, B型 工业	-	-
5811420000	3 ... 10 bar	多芯插头, B型 工业	不带线圈的基阀	-
5811421500	3 ... 10 bar	多芯插头, B型 工业	-	带节流设备
5811421200	3 ... 10 bar	多芯插头, B型 工业	-	带节流设备
5811421100	3 ... 10 bar	多芯插头, B型 工业	-	带节流设备
5811421600	3 ... 10 bar	多芯插头, B型 工业	-	带节流设备
5811421300	3 ... 10 bar	多芯插头, B型 工业	-	带节流设备
5811421400	3 ... 10 bar	多芯插头, B型 工业	-	带节流设备
5811421000	3 ... 10 bar	多芯插头, B型 工业	不带线圈的基阀	带节流设备
5811422500	-0,95 ... 10 bar	多芯插头, B型 工业	-	-
5811422200	-0,95 ... 10 bar	多芯插头, B型 工业	-	-
5811422100	-0,95 ... 10 bar	多芯插头, B型 工业	-	-
5811422600	-0,95 ... 10 bar	多芯插头, B型 工业	-	-
5811422300	-0,95 ... 10 bar	多芯插头, B型 工业	-	-
5811422400	-0,95 ... 10 bar	多芯插头, B型 工业	-	-
5811422000	-0,95 ... 10 bar	多芯插头, B型 工业	不带线圈的基阀	-
5811423500	-0,95 ... 10 bar	多芯插头, B型 工业	-	带节流设备
5811423200	-0,95 ... 10 bar	多芯插头, B型 工业	-	带节流设备
5811423100	-0,95 ... 10 bar	多芯插头, B型 工业	-	带节流设备
5811423600	-0,95 ... 10 bar	多芯插头, B型 工业	-	带节流设备
5811423300	-0,95 ... 10 bar	多芯插头, B型 工业	-	带节流设备
5811423400	-0,95 ... 10 bar	多芯插头, B型 工业	-	带节流设备
5811423000	-0,95 ... 10 bar	多芯插头, B型 工业	不带线圈的基阀	带节流设备

6 bar、 $\Delta p = 1$  bar 时的额定流量  $Q_n$ , 手动控制机构 = 手动控制机构

## 技术信息

不可超过最小控制压力，否则会导致故障电路和可能发生阀故障！

压力露点必须至少低于环境和介质温度 15 °C，并且允许的最高温度为 3 °C。

压缩空气的油含量必须在整个使用寿命中保持不变。

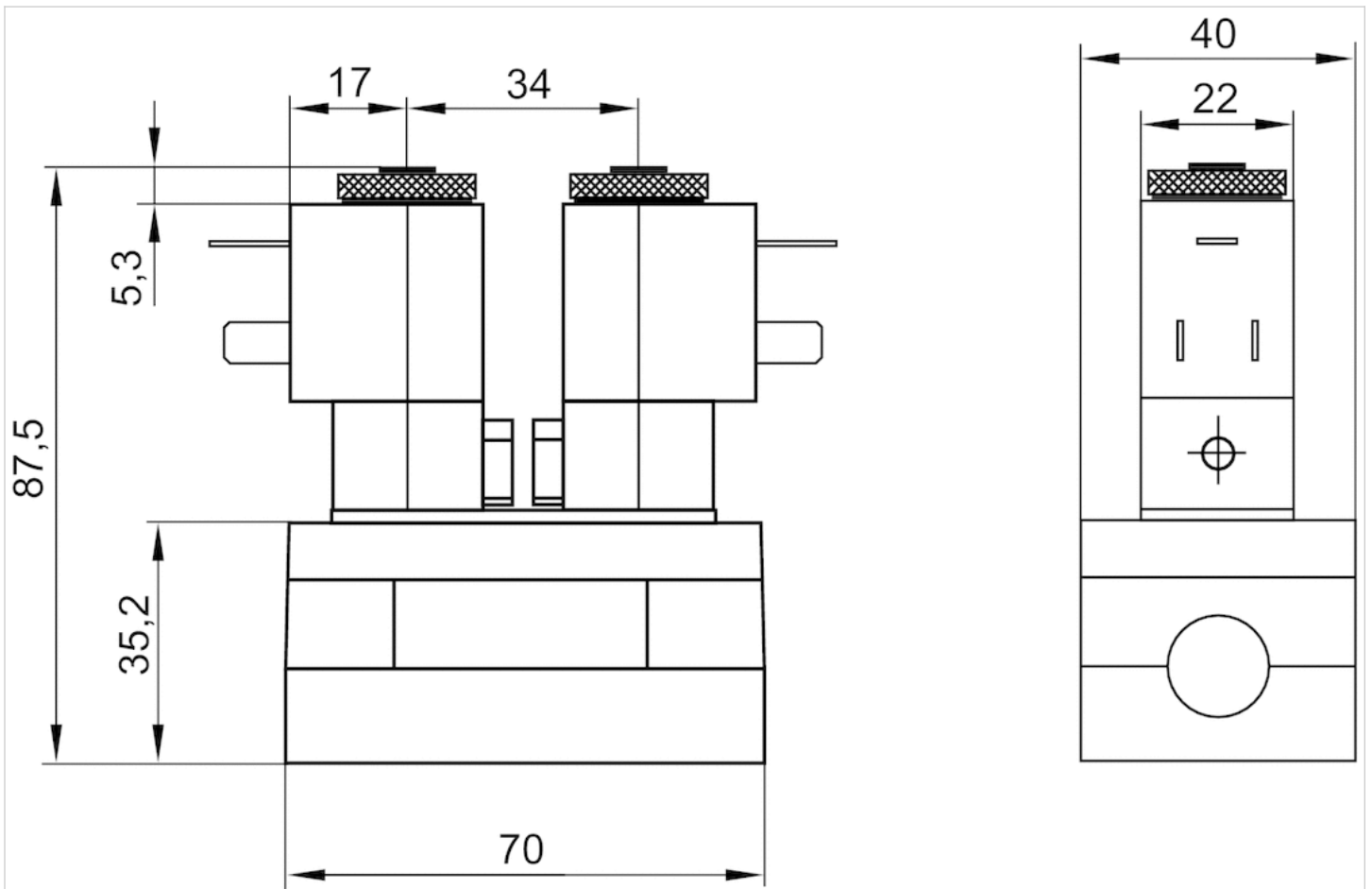
只可使用经过 AVENTICS 公司许可的油。详细信息请参见文档“技术信息”（MediaCentre 中获取）。

## 技术信息

外壳	聚酰胺(尼龙), 增强型玻璃纤维
密封	丙烯树脂

规格

规格



先导阀可以松开并旋转180°。










# 三位五通换向阀, 系列 581, 尺寸1

- ISO 5599-1
- ISO 1
- 5/3
- 中位排气
- $Q_n = 1100 \text{ l/min}$
- 压缩空气 接口 出口 按照标准ISO 5599-1制造的接地板
- 电气连接 多芯插头, B型 工业
- 手动控制装置 锁定式



结构特点	滑阀
密封原理	软密封
组合原理 (闭锁原理)	单重底板原理
连接类型	底板连接
标准	ISO 5599-1, ISO 1
工作压力范围	见下表
控制压力 最小/最大	3 ... 10 bar
最低 / 最高环境温度	-15 ... 50 °C
介质温度范围	-15 ... 50 °C
介质	压缩空气
颗粒大小 max.	50 µm
压缩空气中的含油量	0 ... 5 mg/m <sup>3</sup>
额定流量 $Q_n$	1100 l/min
流动电导系数C	4,3 l/(s*bar)
防护等级,带接口	IP65
暂载率	100 %
接通时间型号	15 ms
关闭时间型号	22 ms
安装螺钉	带内六角
拧紧螺栓的最小扭力	2 Nm
重量	0,3 kg

## 技术数据

物料号	手动控制机构	额定电压 DC	额定电压 AC 50 Hz	额定电压 AC 60 Hz	电压容许误差 DC	电压容许误差 AC 50 Hz
5811520500		12 V	-	-	-10% / +10%	-
5811520200		-	24 V	-	-	-10% / +10%
5811520100		24 V	-	-	-10% / +10%	-
5811520600		48 V	-	-	-10% / +10%	-
5811520300		-	-	110 V	-	-
5811520400		-	230 V	-	-	-10% / +10%
5811520000		-	-	-	-	-
5811521500		12 V	-	-	-10% / +10%	-
5811521200		-	24 V	-	-	-10% / +10%
5811521100		24 V	-	-	-10% / +10%	-
5811521600		48 V	-	-	-10% / +10%	-
5811521300		-	-	-	-	-

青岛秉诚自动化设备有限公司

地址：中国 青岛市重庆南路99号海尔云街甲3号楼7F

服务热线：4006918-365

网址：<http://www.iaventics.com>

传真：(86-532)585-10-365

Email：[sales@bechinas.com](mailto:sales@bechinas.com)



物料号	手动控制机构	额定电压 DC	额定电压 AC 50 Hz	额定电压 AC 60 Hz	电压容许误差 DC	电压容许误差 AC 50 Hz
5811521400		-	230 V	-	-	-10% / +10%
5811521000		-	-	-	-	-
5811522500		12 V	-	-	-10% / +10%	-
5811522200		-	24 V	-	-	-10% / +10%
5811522100		24 V	-	-	-10% / +10%	-
5811522600		48 V	-	-	-10% / +10%	-
5811522300		-	-	110 V	-	-
5811522400		-	230 V	-	-	-10% / +10%
5811522000		-	-	-	-	-
5811523500		12 V	-	-	-10% / +10%	-
5811523200		-	24 V	-	-	-10% / +10%
5811523100		24 V	-	-	-10% / +10%	-
5811523600		48 V	-	-	-10% / +10%	-
5811523300		-	-	110 V	-	-
5811523400		-	230 V	-	-	-10% / +10%
5811523000		-	-	-	-	-

物料号	电压容许误差 AC 60 Hz	功率消耗 DC	保持功率 AC 50 Hz	保持功率 AC 60 Hz	接通电源 AC 50 Hz	接通电源 AC 60 Hz	先导
5811520500	-	5 W	-	-	-	-	内部
5811520200	-	-	8 VA	-	10 VA	-	内部
5811520100	-	5 W	-	-	-	-	内部
5811520600	-	5 W	-	-	-	-	内部
5811520300	-10% / +10%	-	-	8 VA	-	10 VA	内部
5811520400	-	-	8 VA	-	10 VA	-	内部
5811520000	-	-	-	-	-	-	内部
5811521500	-	5 W	-	-	-	-	内部
5811521200	-	-	8 VA	-	10 VA	-	内部
5811521100	-	5 W	-	-	-	-	内部
5811521600	-	5 W	-	-	-	-	内部
5811521300	-10% / +10%	-	-	8 VA	-	10 VA	内部
5811521400	-	-	8 VA	-	10 VA	-	内部
5811521000	-	-	-	-	-	-	内部
5811522500	-	5 W	-	-	-	-	外部的
5811522200	-	-	8 VA	-	10 VA	-	外部的
5811522100	-	5 W	-	-	-	-	外部的
5811522600	-	5 W	-	-	-	-	外部的
5811522300	-10% / +10%	-	-	8 VA	-	10 VA	外部的
5811522400	-	-	8 VA	-	10 VA	-	外部的
5811522000	-	-	-	-	-	-	外部的
5811523500	-	5 W	-	-	-	-	外部的
5811523200	-	-	8 VA	-	10 VA	-	外部的
5811523100	-	5 W	-	-	-	-	外部的
5811523600	-	5 W	-	-	-	-	外部的
5811523300	-10% / +10%	-	-	8 VA	-	10 VA	外部的
5811523400	-	-	8 VA	-	10 VA	-	外部的
5811523000	-	-	-	-	-	-	外部的

青岛秉诚自动化设备有限公司  
 地址：中国 青岛市重庆南路99号海尔云街甲3号楼7F  
 服务热线：4006-918-365  
 网址：<http://www.iaventics.com>  
 传真：(86-532)585-10-365  
 Email：sales@bechinas.com

物料号	工作压力范围	电气连接 先导阀	带有导线盒的基础阀门	节流
5811520500	3 ... 10 bar	多芯插头, B型 工业	-	-
5811520200	3 ... 10 bar	多芯插头, B型 工业	-	-
5811520100	3 ... 10 bar	多芯插头, B型 工业	-	-
5811520600	3 ... 10 bar	多芯插头, B型 工业	-	-
5811520300	3 ... 10 bar	多芯插头, B型 工业	-	-
5811520400	3 ... 10 bar	多芯插头, B型 工业	-	-
5811520000	3 ... 10 bar	多芯插头, B型 工业	不带线圈的基阀	-
5811521500	3 ... 10 bar	多芯插头, B型 工业	-	带节流设备
5811521200	3 ... 10 bar	多芯插头, B型 工业	-	带节流设备
5811521100	3 ... 10 bar	多芯插头, B型 工业	-	带节流设备
5811521600	3 ... 10 bar	多芯插头, B型 工业	-	带节流设备
5811521300	3 ... 10 bar	多芯插头, B型 工业	-	带节流设备
5811521400	3 ... 10 bar	多芯插头, B型 工业	-	带节流设备
5811521000	3 ... 10 bar	多芯插头, B型 工业	不带线圈的基阀	带节流设备
5811522500	-0,95 ... 10 bar	多芯插头, B型 工业	-	-
5811522200	-0,95 ... 10 bar	多芯插头, B型 工业	-	-
5811522100	-0,95 ... 10 bar	多芯插头, B型 工业	-	-
5811522600	-0,95 ... 10 bar	多芯插头, B型 工业	-	-
5811522300	-0,95 ... 10 bar	多芯插头, B型 工业	-	-
5811522400	-0,95 ... 10 bar	多芯插头, B型 工业	-	-
5811522000	-0,95 ... 10 bar	多芯插头, B型 工业	不带线圈的基阀	-
5811523500	-0,95 ... 10 bar	多芯插头, B型 工业	-	带节流设备
5811523200	-0,95 ... 10 bar	多芯插头, B型 工业	-	带节流设备
5811523100	-0,95 ... 10 bar	多芯插头, B型 工业	-	带节流设备
5811523600	-0,95 ... 10 bar	多芯插头, B型 工业	-	带节流设备
5811523300	-0,95 ... 10 bar	多芯插头, B型 工业	-	带节流设备
5811523400	-0,95 ... 10 bar	多芯插头, B型 工业	-	带节流设备
5811523000	-0,95 ... 10 bar	多芯插头, B型 工业	不带线圈的基阀	带节流设备

6 bar、 $\Delta p = 1$  bar 时的额定流量  $Q_n$ , 手动控制机构 = 手动控制机构

## 技术信息

不可超过最小控制压力，否则会导致故障电路和可能发生阀故障！

压力露点必须至少低于环境和介质温度 15 °C，并且允许的最高温度为 3 °C。

压缩空气的油含量必须在整个使用寿命中保持不变。

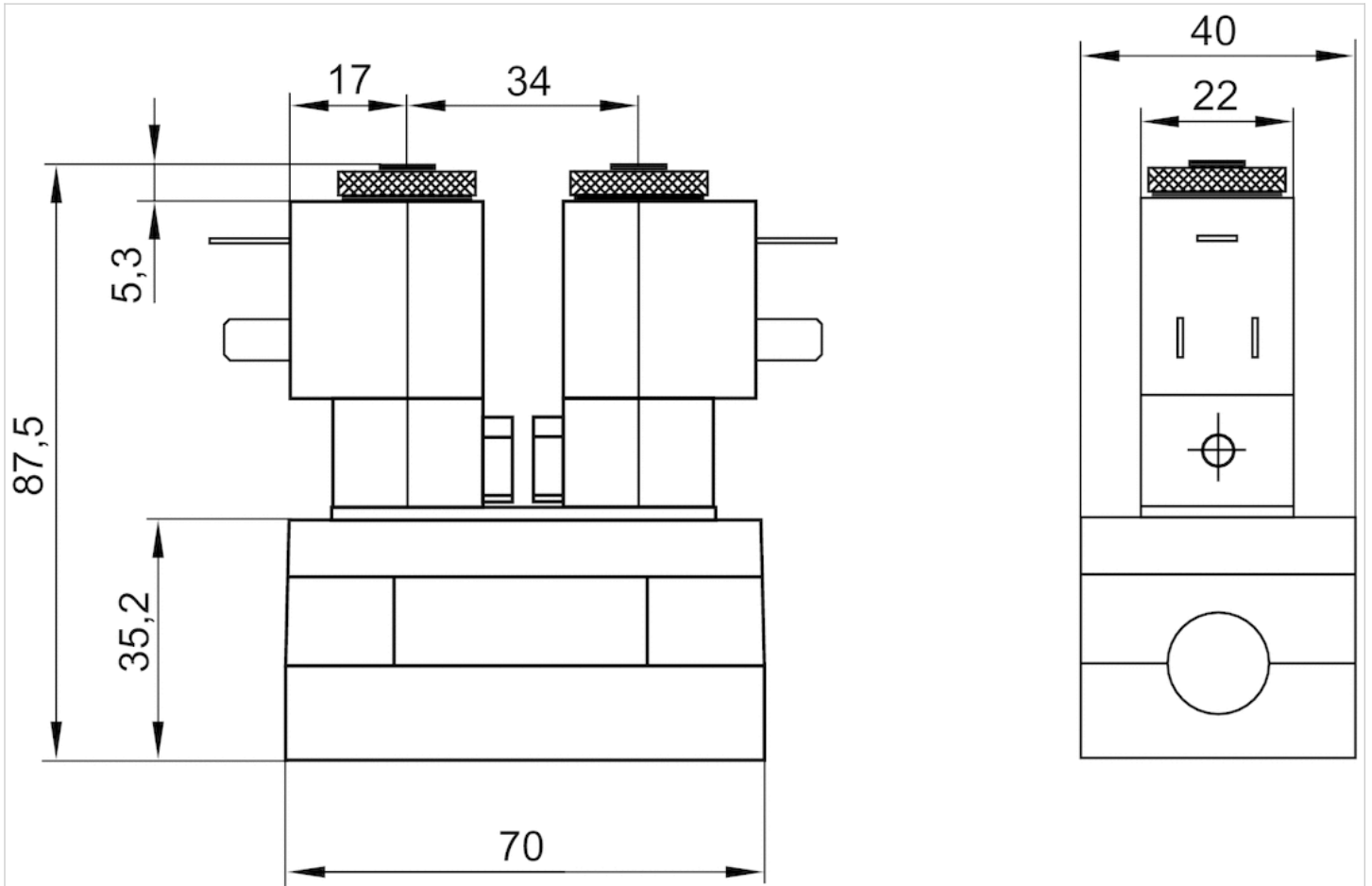
只可使用经过 AVENTICS 公司许可的油。详细信息请参见文档“技术信息”（MediaCentre 中获取）。

## 技术信息

外壳	聚酰胺(尼龙), 增强型玻璃纤维
密封	丙烯树脂

规格

规格



先导阀可以松开并旋转180°。


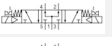

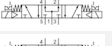

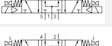

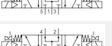

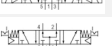

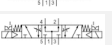
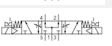

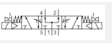

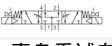

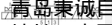


# 三位五通换向阀, 系列 581, 尺寸1

- ISO 5599-1
- ISO 1
- 5/3
- 中位增压
- $Q_n = 1100 \text{ l/min}$
- 压缩空气 接口 出口 按照标准ISO 5599-1制造的接地板
- 电气连接 多芯插头, B型 工业
- 手动控制装置 锁定式



结构特点	滑阀
密封原理	软密封
组合原理 (闭锁原理)	单重底板原理
连接类型	底板连接
标准	ISO 5599-1, ISO 1
工作压力范围	见下表
控制压力 最小/最大	3 ... 10 bar
最低 / 最高环境温度	-15 ... 50 °C
介质温度范围	-15 ... 50 °C
介质	压缩空气
颗粒大小 max.	50 µm
压缩空气中的含油量	0 ... 5 mg/m <sup>3</sup>
额定流量 $Q_n$	1100 l/min
流动电导系数C	4,3 l/(s*bar)
防护等级,带接口	IP65
暂载率	100 %
接通时间型号	15 ms
关闭时间型号	22 ms
安装螺钉	带内六角
拧紧螺栓的最小扭力	2 Nm
重量	0,3 kg

## 技术数据

物料号		手动控制机构	额定电压 DC	额定电压 AC 50 Hz	额定电压 AC 60 Hz	电压容许误差 DC	电压容许误差 AC 50 Hz
5811720500			12 V	-	-	-10% / +10%	-
5811720200			-	24 V	-	-	-10% / +10%
5811720100			24 V	-	-	-10% / +10%	-
5811720600			48 V	-	-	-10% / +10%	-
5811720300			-	-	110 V	-	-
5811720400			-	230 V	-	-	-10% / +10%
5811720000			-	-	-	-	-
5811721500			12 V	-	-	-10% / +10%	-
5811721200			-	24 V	-	-	-10% / +10%
5811721100			24 V	-	-	-10% / +10%	-
5811721600			48 V	-	-	-10% / +10%	-
5811721300	 青岛秉诚自动化设备有限公司 地址：中国 青岛市重庆南路99号海尔云街甲3号楼7F		-	服务热线：4006018-365 网址： <a href="http://www.iaventics.com">http://www.iaventics.com</a>		传真：(86-532)585-10-365 Email：sales@bechinas.com	

物料号	手动控制机构	额定电压 DC	额定电压 AC 50 Hz	额定电压 AC 60 Hz	电压容许误差 DC	电压容许误差 AC 50 Hz
5811721400		-	230 V	-	-	-10% / +10%
5811721000		-	-	-	-	-
5811722500		12 V	-	-	-10% / +10%	-
5811722200		-	24 V	-	-	-10% / +10%
5811722100		24 V	-	-	-10% / +10%	-
5811722600		48 V	-	-	-10% / +10%	-
5811722300		-	-	110 V	-	-
5811722400		-	230 V	-	-	-10% / +10%
5811722000		-	-	-	-	-
5811723500		12 V	-	-	-10% / +10%	-
5811723200		-	24 V	-	-	-10% / +10%
5811723100		24 V	-	-	-10% / +10%	-
5811723600		48 V	-	-	-10% / +10%	-
5811723300		-	-	110 V	-	-
5811723400		-	230 V	-	-	-10% / +10%
5811723000		-	230 V	-	-	-10% / +10%

物料号	电压容许误差 AC 60 Hz	功率消耗 DC	保持功率 AC 50 Hz	保持功率 AC 60 Hz	接通电源 AC 50 Hz	接通电源 AC 60 Hz	先导
5811720500	-	5 W	-	-	-	-	内部
5811720200	-	-	8 VA	-	10 VA	-	内部
5811720100	-	5 W	-	-	-	-	内部
5811720600	-	5 W	-	-	-	-	内部
5811720300	-10% / +10%	-	-	8 VA	-	10 VA	内部
5811720400	-	-	8 VA	-	10 VA	-	内部
5811720000	-	-	-	-	-	-	内部
5811721500	-	5 W	-	-	-	-	内部
5811721200	-	-	8 VA	-	10 VA	-	内部
5811721100	-	5 W	-	-	-	-	内部
5811721600	-	5 W	-	-	-	-	内部
5811721300	-10% / +10%	-	-	8 VA	-	10 VA	内部
5811721400	-	-	8 VA	-	10 VA	-	内部
5811721000	-	-	-	-	-	-	内部
5811722500	-	5 W	-	-	-	-	外部的
5811722200	-	-	8 VA	-	10 VA	-	外部的
5811722100	-	5 W	-	-	-	-	外部的
5811722600	-	5 W	-	-	-	-	外部的
5811722300	-10% / +10%	-	-	8 VA	-	10 VA	外部的
5811722400	-	-	8 VA	-	10 VA	-	外部的
5811722000	-	-	-	-	-	-	外部的
5811723500	-	5 W	-	-	-	-	外部的
5811723200	-	-	8 VA	-	10 VA	-	外部的
5811723100	-	5 W	-	-	-	-	外部的
5811723600	-	5 W	-	-	-	-	外部的
5811723300	-10% / +10%	-	-	8 VA	-	10 VA	外部的
5811723400	-	-	8 VA	-	10 VA	-	外部的
5811723000	-	-	8 VA	-	10 VA	-	外部的

青岛秉诚自动化设备有限公司  
 地址：中国 青岛市重庆南路99号海尔云街甲3号楼A  
 服务热线：4006-918-365  
 网址：<http://www.iaventics.com>  
 传真：(86-532)585-10-365  
 Email：sales@bechinas.com

物料号	工作压力范围	电气连接 先导阀	带有导线盒的基础阀门	节流
5811720500	3 ... 10 bar	多芯插头, B型 工业	-	-
5811720200	3 ... 10 bar	多芯插头, B型 工业	-	-
5811720100	3 ... 10 bar	多芯插头, B型 工业	-	-
5811720600	3 ... 10 bar	多芯插头, B型 工业	-	-
5811720300	3 ... 10 bar	多芯插头, B型 工业	-	-
5811720400	3 ... 10 bar	多芯插头, B型 工业	-	-
5811720000	3 ... 10 bar	多芯插头, B型 工业	不带线圈的基阀	-
5811721500	3 ... 10 bar	多芯插头, B型 工业	-	带节流设备
5811721200	3 ... 10 bar	多芯插头, B型 工业	-	带节流设备
5811721100	3 ... 10 bar	多芯插头, B型 工业	-	带节流设备
5811721600	3 ... 10 bar	多芯插头, B型 工业	-	带节流设备
5811721300	3 ... 10 bar	多芯插头, B型 工业	-	带节流设备
5811721400	3 ... 10 bar	多芯插头, B型 工业	-	带节流设备
5811721000	3 ... 10 bar	多芯插头, B型 工业	不带线圈的基阀	带节流设备
5811722500	-0,95 ... 10 bar	多芯插头, B型 工业	-	-
5811722200	-0,95 ... 10 bar	多芯插头, B型 工业	-	-
5811722100	-0,95 ... 10 bar	多芯插头, B型 工业	-	-
5811722600	-0,95 ... 10 bar	多芯插头, B型 工业	-	-
5811722300	-0,95 ... 10 bar	多芯插头, B型 工业	-	-
5811722400	-0,95 ... 10 bar	多芯插头, B型 工业	-	-
5811722000	-0,95 ... 10 bar	多芯插头, B型 工业	不带线圈的基阀	-
5811723500	-0,95 ... 10 bar	多芯插头, B型 工业	-	带节流设备
5811723200	-0,95 ... 10 bar	多芯插头, B型 工业	-	带节流设备
5811723100	-0,95 ... 10 bar	多芯插头, B型 工业	-	带节流设备
5811723600	-0,95 ... 10 bar	多芯插头, B型 工业	-	带节流设备
5811723300	-0,95 ... 10 bar	多芯插头, B型 工业	-	带节流设备
5811723400	-0,95 ... 10 bar	多芯插头, B型 工业	-	带节流设备
5811723000	-0,95 ... 10 bar	多芯插头, B型 工业	不带线圈的基阀	带节流设备

6 bar、 $\Delta p = 1$  bar 时的额定流量  $Q_n$ , 手动控制机构 = 手动控制机构

## 技术信息

不可超过最小控制压力，否则会导致故障电路和可能发生阀故障！

压力露点必须至少低于环境和介质温度 15 °C，并且允许的最高温度为 3 °C。

压缩空气的油含量必须在整个使用寿命中保持不变。

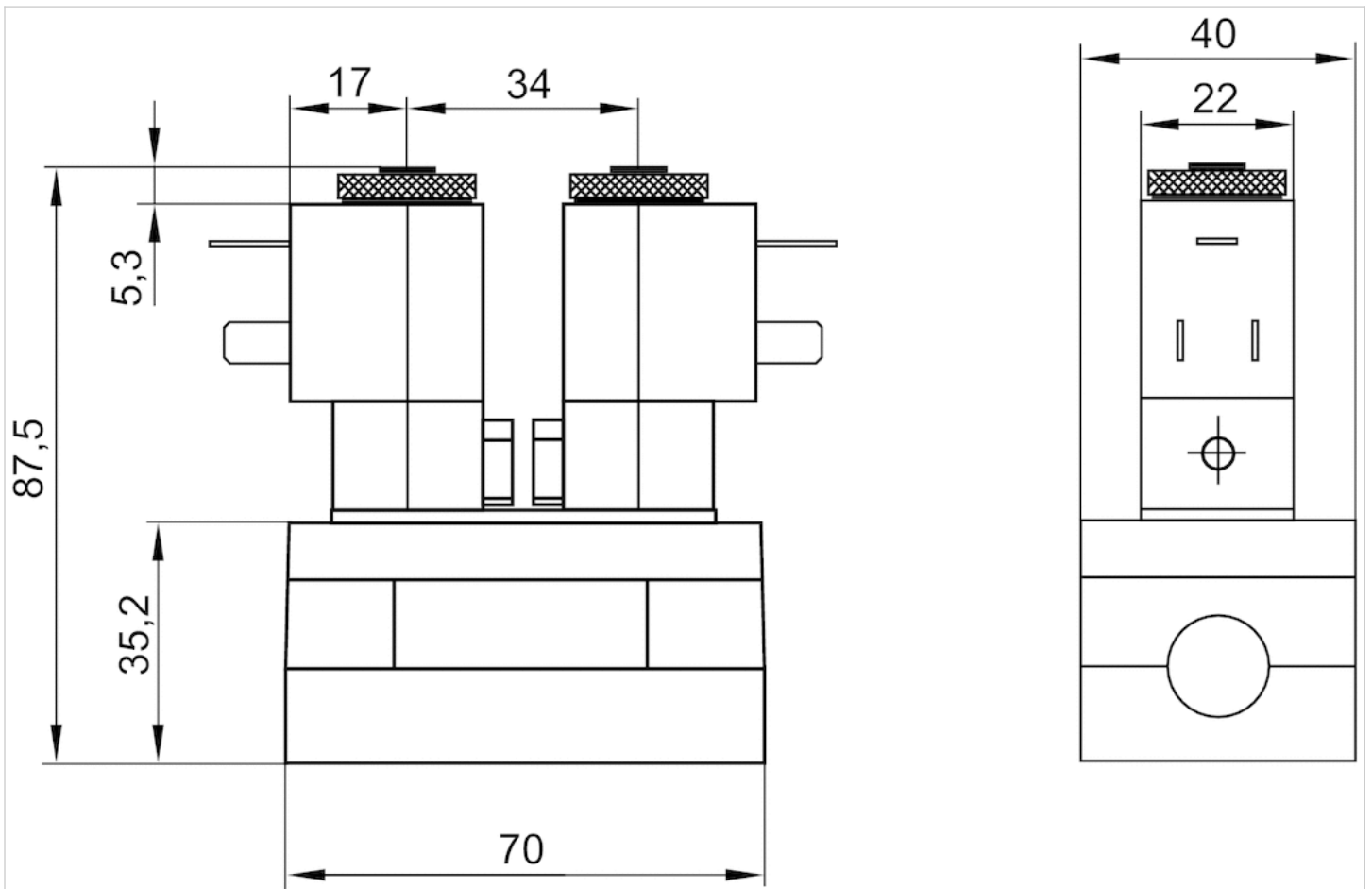
只可使用经过 AVENTICS 公司许可的油。详细信息请参见文档“技术信息”（MediaCentre 中获取）。

## 技术信息

外壳	聚酰胺(尼龙), 增强型玻璃纤维
密封	丙烯树脂

规格

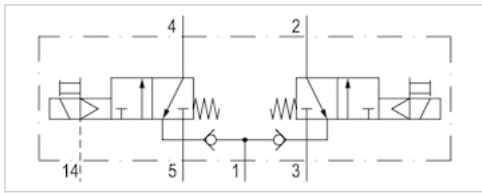
规格



先导阀可以松开并旋转180°。

# 2x二位三通 换向阀, 系列 581, 尺寸1

- ISO 5599-1
- ISO 1
- 2x3/2
- Qn = 950 l/min
- 压缩空气 接口 出口 按照标准ISO 5599-1制造的接地板
- 电气连接 多芯插头, EN 175301-803, A型
- 手动控制装置 按钮式



结构特点	滑阀
先导	外部的
密封原理	软密封
组合原理 (闭锁原理)	单重底板原理
连接类型	底板连接
标准	ISO 5599-1, ISO 1
工作压力范围	0 ... 8 bar
控制压力 最小/最大	3,5 ... 8 bar
最低 / 最高环境温度	-15 ... 50 °C
介质温度范围	-15 ... 50 °C
介质	压缩空气
颗粒大小 max.	50 µm
压缩空气中的含油量	0 ... 5 mg/m <sup>3</sup>
额定流量Qn	950 l/min
流动电导系数C	3,2 l/(s*bar)
防护等级,带接口	IP65
暂载率	100 %
接通时间型号	12 ms
关闭时间型号	29 ms
安装螺钉	带内六角
拧紧螺栓的最小扭力	2 Nm
重量	0,5 kg

## 技术数据

物料号	手动控制机构	额定电压 DC	额定电压 AC 50 Hz	电压容许误差 DC	电压容许误差 AC 50 Hz	功率 消耗 DC
R402003717	常闭/常闭	24 V	42 V	-10% / +10%	-10% / +10%	6,7 W
R402003716	常闭/常闭	-	230 V	-	-10% / +10%	-

物料号	保持 功率 AC 50 Hz	接通 电源 AC 50 Hz	电气连接 先导阀
R402003717	7,7 VA	12 VA	多芯插头, EN 175301-803, A型
R402003716	10,8 VA	15,2 VA	多芯插头, EN 175301-803, A型

必须通过接口3和5向阀门供给压缩空气。 , 6 bar、 $\Delta p = 1$  bar 时的额定流量 Qn, 手动控制机构 = 手动控制机构



## 技术信息

不可超过最小控制压力，否则会导致故障电路和可能发生阀故障！

压力露点必须至少低于环境和介质温度 15 °C ，并且允许的最高温度为 3 °C 。

压缩空气的油含量必须在整个使用寿命中保持不变。

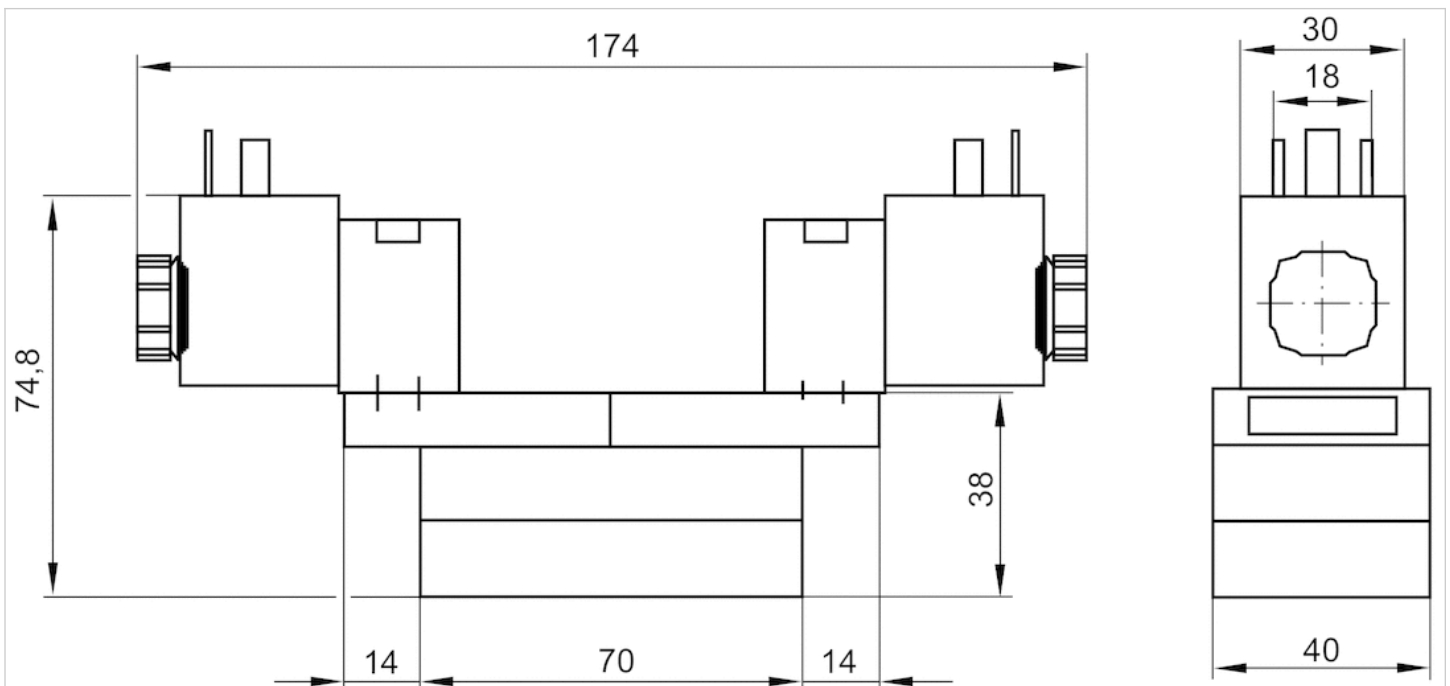
只可使用经过 AVENTICS 公司许可的油。详细信息请参见文档“技术信息”（ MediaCentre 中获取 ）。

## 技术信息

外壳	铝材
密封	丙烯树脂

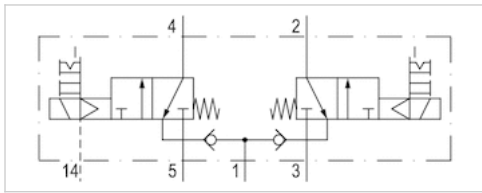
## 规格

### 规格



# 2x二位三通 换向阀, 系列 581, 尺寸1

- ISO 5599-1
- ISO 1
- 2x3/2
- Qn = 950 l/min
- 压缩空气 接口 出口 按照标准ISO 5599-1制造的接地板
- 电气连接 多芯插头, EN 175301-803, A型
- 手动控制装置 锁定式, 按钮式



结构特点	滑阀
先导	外部的
密封原理	软密封
组合原理 (闭锁原理)	单重底板原理
连接类型	底板连接
标准	ISO 5599-1, ISO 1
工作压力范围	0 ... 8 bar
控制压力 最小/最大	3,5 ... 8 bar
最低 / 最高环境温度	-15 ... 50 °C
介质温度范围	-15 ... 50 °C
介质	压缩空气
颗粒大小 max.	50 µm
压缩空气中的含油量	0 ... 5 mg/m <sup>3</sup>
额定流量Qn	950 l/min
流动电导系数C	3,2 l/(s*bar)
防护等级,带接口	IP65
兼容性目录	14
暂载率	100 %
接通时间型号	12 ms
关闭时间型号	29 ms
安装螺钉	带内六角
拧紧螺栓的最小扭力	2 Nm
重量	0,5 kg

## 技术数据

物料号	手动控制机构	额定电压 DC	额定电压 AC 50 Hz	电压容许误差 DC	电压容许误差 AC 50 Hz	功率 消耗 DC
R402003719	常闭/常闭	24 V	-	-10% / +10%	-	2 W
R402003718	常闭/常闭	-	230 V	-	-10% / +10%	-

物料号	保持 功率 AC 50 Hz	接通 电源 AC 50 Hz	兼容性目录	电气连接 先导阀
R402003719	-	-	14	多芯插头, EN 175301-803, A型
R402003718	4,8 VA	7 VA	14	多芯插头, EN 175301-803, A型

必须通过接口3和5向阀门供给压缩空气。 , 6 bar、 $\Delta p = 1$  bar 时的额定流量 Qn, 手动控制机构 = 手动控制机构

## 技术信息

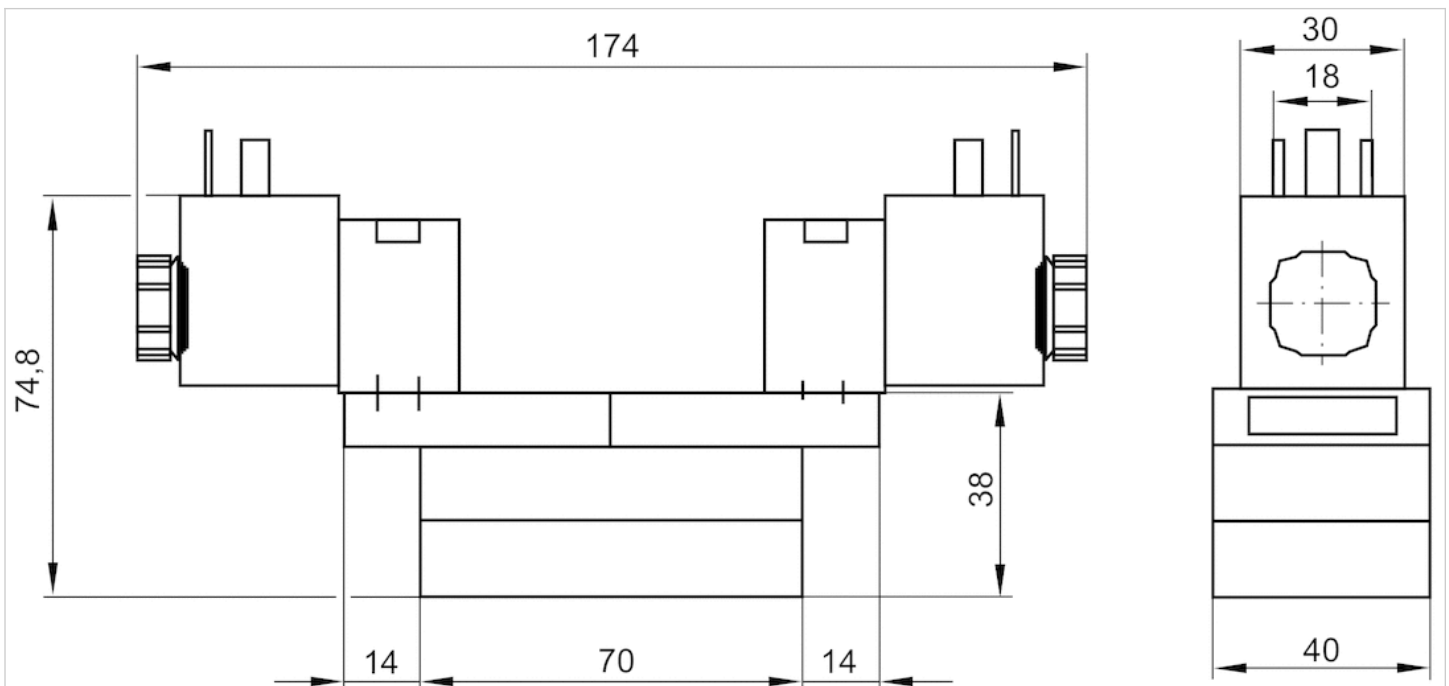
不可超过最小控制压力，否则会导致故障电路和可能发生阀故障！  
 压力露点必须至少低于环境和介质温度 15 °C ，并且允许的最高温度为 3 °C 。  
 压缩空气的油含量必须在整个使用寿命中保持不变。  
 只可使用经过 AVENTICS 公司许可的油。详细信息请参见文档“技术信息”（ MediaCentre 中获取 ）。

## 技术信息

外壳	铝材
密封	丙烯树脂

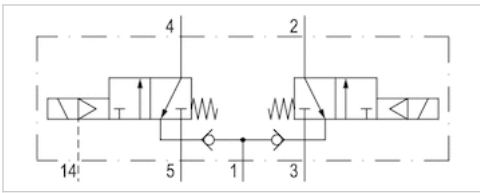
## 规格

### 规格



# 2x二位三通 换向阀, 系列 581, 尺寸1

- ISO 5599-1
- ISO 1
- 2x3/2
- Qn = 950 l/min
- 压缩空气 接口 出口 按照标准ISO 5599-1制造的接地板
- 电气连接 多芯插头, EN 175301-803, A型
- 手动控制装置 没有



结构特点	滑阀
先导	外部的
密封原理	软密封
组合原理 (闭锁原理)	单重底板原理
连接类型	底板连接
标准	ISO 5599-1, ISO 1
工作压力范围	0 ... 8 bar
控制压力 最小/最大	3,5 ... 8 bar
最低 / 最高环境温度	-15 ... 50 °C
介质温度范围	-15 ... 50 °C
介质	压缩空气
颗粒大小 max.	50 µm
压缩空气中的含油量	0 ... 5 mg/m <sup>3</sup>
额定流量Qn	950 l/min
流动电导系数C	3,2 l/(s*bar)
防护等级,带接口	IP65
暂载率	100 %
接通时间型号	12 ms
关闭时间型号	29 ms
安装螺钉	带内六角
拧紧螺栓的最小扭力	2 Nm
重量	0,5 kg

## 技术数据

物料号		额定电压 DC	额定电压 AC 50 Hz	电压容许误差 DC	电压容许误差 AC 50 Hz	功率 消耗 DC	保持 功率 AC 50 Hz
R402003721	常闭/常闭	24 V	-	-10% / +10%	-	6,7 W	-
R402003720	常闭/常闭	-	230 V	-	-10% / +10%	-	10,8 VA

物料号	接通 电源 AC 50 Hz	电气连接 先导阀
R402003721	-	多芯插头, EN 175301-803, A型
R402003720	15,2 VA	多芯插头, EN 175301-803, A型

必须通过接口3和5向阀门供给压缩空气。 , 6 bar、 $\Delta p = 1$  bar 时的额定流量 Qn

## 技术信息

不可超过最小控制压力，否则会导致故障电路和可能发生阀故障！

压力露点必须至少低于环境和介质温度 15 °C ，并且允许的最高温度为 3 °C 。

压缩空气的油含量必须在整个使用寿命中保持不变。

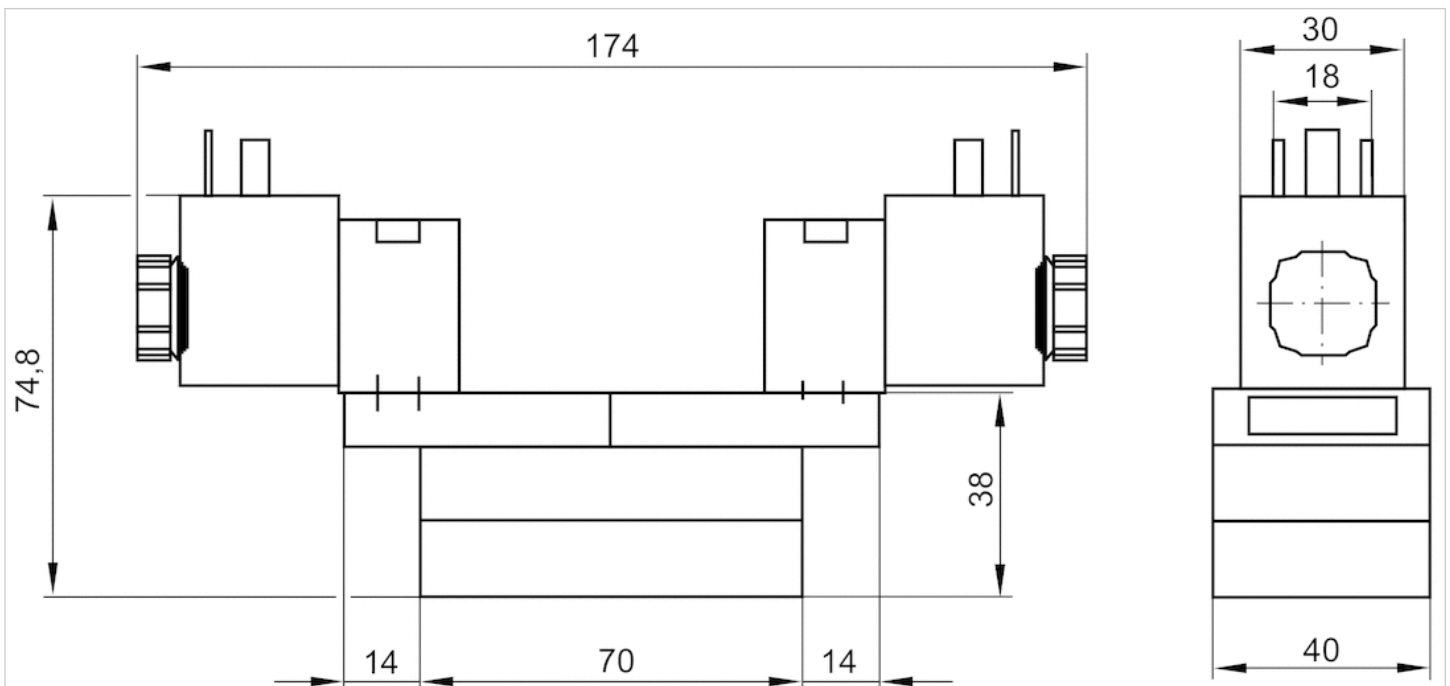
只可使用经过 AVENTICS 公司许可的油。详细信息请参见文档“技术信息”（ MediaCentre 中获取 ）。

## 技术信息

外壳	铝材
密封	丙烯树脂

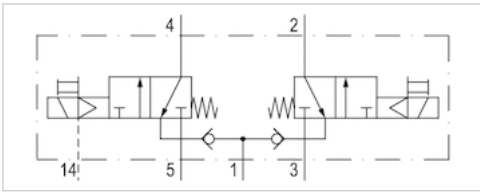
## 规格

### 规格



# 2x二位三通 换向阀, 系列 581, 尺寸1

- ISO 5599-1
- ISO 1
- 2x3/2
- 常闭/常闭
- $Q_n = 950 \text{ l/min}$
- 压缩空气 接口 出口 按照标准ISO 5599-1制造的接地板
- 电气连接 多芯插头, EN 175301-803, A型
- 手动控制装置 按钮式



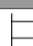
## 结构特点

- 先导
- 密封原理
- 组合原理  
(闭锁原理)
- 连接类型
- 标准
- 工作压力范围
- 控制压力 最小/最大
- 最低 / 最高环境温度
- 介质温度范围
- 介质
- 颗粒大小 max.
- 压缩空气中的含油量
- 额定流量 $Q_n$
- 流动电导系数C
- 防护等级,带接口
- 暂载率
- 接通时间型号
- 关闭时间型号
- 安装螺钉
- 拧紧螺栓的最小扭力
- 重量

## 滑阀

- 外部的
- 软密封
- 单重底板原理
- 底板连接
- ISO 5599-1, ISO 1
- 0 ... 8 bar
- 3,5 ... 8 bar
- 15 ... 50 °C
- 15 ... 50 °C
- 压缩空气
- 50  $\mu\text{m}$
- 0 ... 5  $\text{mg/m}^3$
- 950 l/min
- 3,2  $\text{l/(s}^*\text{bar)}$
- IP65
- 100 %
- 12 ms
- 29 ms
- 带内六角
- 2 Nm
- 0,58 kg

## 技术数据

物料号	手动控制机构	额定电压 DC	电压容许误差 DC	功率 消耗 DC
R402003722		24 V	-10% / +10%	6 W

物料号	电气连接 先导阀
R402003722	多芯插头, EN 175301-803, A型

必须通过接口3和5向阀门供给压缩空气。 , 6 bar、 $\Delta p = 1 \text{ bar}$  时的额定流量  $Q_n$ , 手动控制机构 = 手动控制机构

## 技术信息

不可超过最小控制压力，否则会导致故障电路和可能发生阀故障！

压力露点必须至少低于环境和介质温度 15 °C ，并且允许的最高温度为 3 °C 。

压缩空气的油含量必须在整个使用寿命中保持不变。

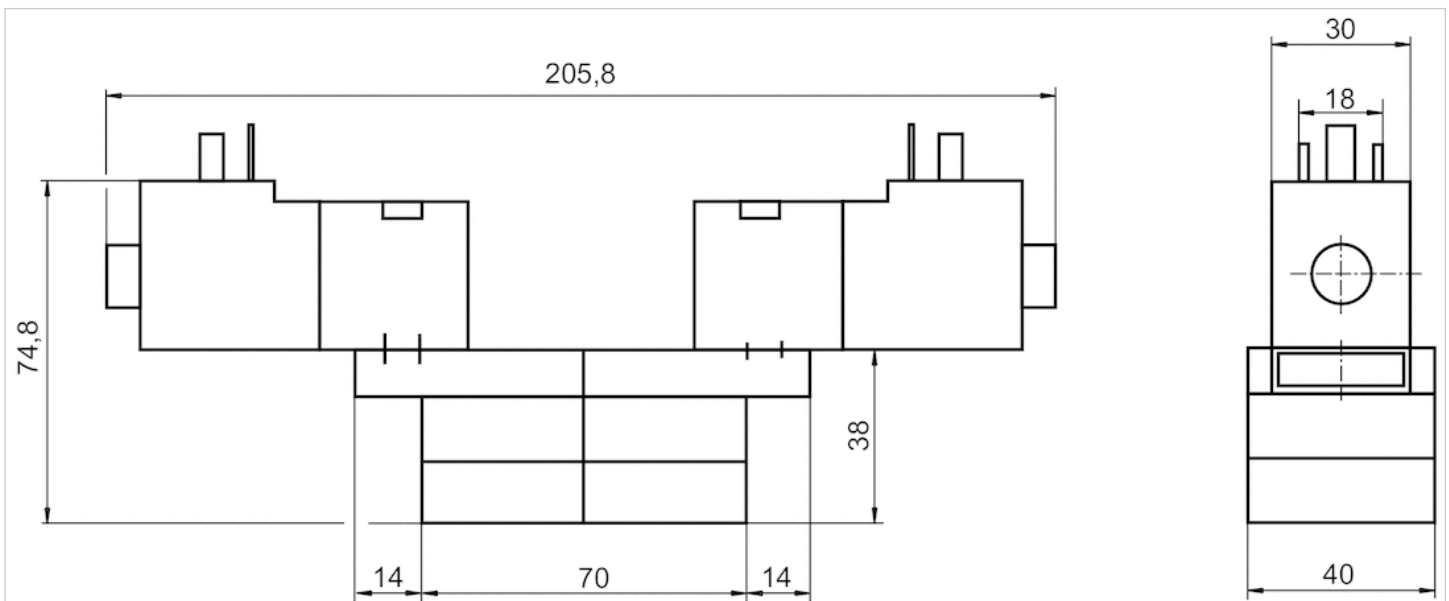
只可使用经过 AVENTICS 公司许可的油。详细信息请参见文档“技术信息”（ MediaCentre 中获取 ）。

## 技术信息

外壳	铝材
密封	丙烯树脂

## 规格

### 规格



## 二位五通换向阀, 系列 581, 尺寸1

- ISO 5599-1
- ISO 1
- 5/2
- 带弹簧复位
- 单线圈
- $Q_n = 1400 \text{ l/min}$
- 压缩空气 接口 出口 按照标准ISO 5599-1制造的接地板
- 电气连接 多芯插头, EN 175301-803, A型
- 手动控制装置 按钮式



结构特点	滑阀
密封原理	软密封
组合原理 (闭锁原理)	单重底板原理
连接类型	底板连接
标准	ISO 5599-1, ISO 1
工作压力范围	见下表
控制压力 最小/最大	3 ... 16 bar
最低 / 最高环境温度	-15 ... 50 °C
介质温度范围	-15 ... 50 °C
介质	压缩空气
颗粒大小 max.	50 $\mu\text{m}$
压缩空气中的含油量	0 ... 5 mg/m <sup>3</sup>
额定流量 $Q_n$	1400 l/min
流动电导系数C	5,2 l/(s*bar)
防护等级,带接口	IP65
暂载率	100 %
接通时间型号	15 ms
关闭时间型号	28 ms
安装螺钉	带内六角
拧紧螺栓的最小扭力	2 Nm
重量	0,35 kg

### 技术数据

物料号		手动控制机构	额定电压 DC	额定电压 AC 50 Hz	电压容许误差 DC	电压容许误差 AC 50 Hz	功率 消耗 DC
5811170540			24 V	42 V	-10% / +10%	-10% / +10%	6,7 W
5811170440			-	230 V	-	-10% / +10%	-
5811171540			24 V	42 V	-10% / +10%	-10% / +10%	6,7 W
5811171440			-	230 V	-	-10% / +10%	-
5811172540			24 V	42 V	-10% / +10%	-10% / +10%	6,7 W
5811172440			-	230 V	-	-10% / +10%	-
5811173540			24 V	42 V	-10% / +10%	-10% / +10%	6,7 W
5811173440			-	230 V	-	-10% / +10%	-



物料号	保持功率 AC 50 Hz	接通电源 AC 50 Hz	先导	工作压力范围	电气连接 先导阀
5811170540	7,7 VA	12 VA	内部	3 ... 16 bar	多芯插头, EN 175301-803, A型
5811170440	10,8 VA	15,2 VA	内部	3 ... 16 bar	多芯插头, EN 175301-803, A型
5811171540	7,7 VA	12 VA	内部	3 ... 16 bar	多芯插头, EN 175301-803, A型
5811171440	10,8 VA	15,2 VA	内部	3 ... 16 bar	多芯插头, EN 175301-803, A型
5811172540	7,7 VA	12 VA	外部的	-0,95 ... 16 bar	多芯插头, EN 175301-803, A型
5811172440	10,8 VA	15,2 VA	外部的	-0,95 ... 16 bar	多芯插头, EN 175301-803, A型
5811173540	7,7 VA	12 VA	外部的	-0,95 ... 16 bar	多芯插头, EN 175301-803, A型
5811173440	10,8 VA	15,2 VA	外部的	-0,95 ... 16 bar	多芯插头, EN 175301-803, A型

物料号	节流
5811170540	-
5811170440	-
5811171540	带节流设备
5811171440	带节流设备
5811172540	-
5811172440	-
5811173540	带节流设备
5811173440	带节流设备

6 bar、 $\Delta p = 1$  bar 时的额定流量  $Q_n$ , 手动控制机构 = 手动控制机构

## 技术信息

不可超过最小控制压力，否则会导致故障电路和可能发生阀故障！

压力露点必须至少低于环境和介质温度  $15\text{ }^{\circ}\text{C}$ ，并且允许的最高温度为  $3\text{ }^{\circ}\text{C}$ 。

压缩空气的油含量必须在整个使用寿命中保持不变。

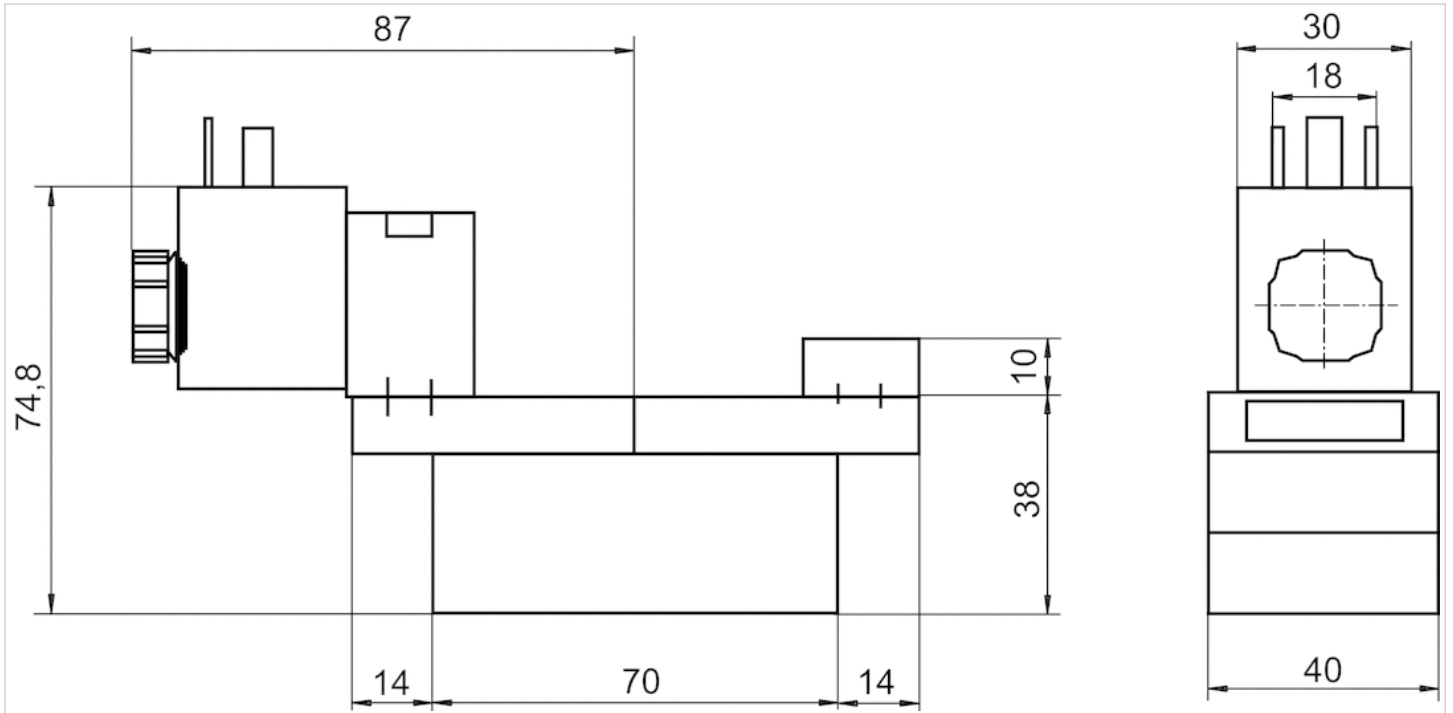
只可使用经过 AVENTICS 公司许可的油。详细信息请参见文档“技术信息”（MediaCentre 中获取）。

## 技术信息

外壳	铝材
密封	丙烯酸树脂

规格

规格



# 二位五通换向阀, 系列 581, 尺寸1

- ISO 5599-1
- ISO 1
- 5/2
- 双线圈
- $Q_n = 1400 \text{ l/min}$
- 压缩空气 接口 出口 按照标准ISO 5599-1制造的接地板
- 电气连接 多芯插头, EN 175301-803, A型
- 手动控制装置 按钮式



结构特点	滑阀
密封原理	软密封
组合原理 (闭锁原理)	单重底板原理
连接类型	底板连接
标准	ISO 5599-1, ISO 1
工作压力范围	见下表
控制压力 最小/最大	1,5 ... 16 bar
最低 / 最高环境温度	-15 ... 50 °C
介质温度范围	-15 ... 50 °C
介质	压缩空气
颗粒大小 max.	50 µm
压缩空气中的含油量	0 ... 5 mg/m <sup>3</sup>
额定流量 $Q_n$	1400 l/min
流动电导系数C	5,2 l/(s*bar)
防护等级,带接口	IP65
暂载率	100 %
接通时间型号	13 ms
关闭时间型号	13 ms
安装螺钉	带内六角
拧紧螺栓的最小扭力	2 Nm
重量	0,5 kg

## 技术数据

物料号		手动控制机构	额定电压 DC	额定电压 AC 50 Hz	电压容许误差 DC	电压容许误差 AC 50 Hz	功率 消耗 DC
5811290540			24 V	42 V	-10% / +10%	-10% / +10%	6,7 W
5811290440			-	230 V	-	-10% / +10%	-
5811291540			24 V	42 V	-10% / +10%	-10% / +10%	6,7 W
5811291440			-	230 V	-	-10% / +10%	-
5811292540			24 V	42 V	-10% / +10%	-10% / +10%	6,7 W
5811292440			-	230 V	-	-10% / +10%	-
5811293540			24 V	42 V	-10% / +10%	-10% / +10%	6,7 W
5811293440			-	230 V	-	-10% / +10%	-

物料号	保持 功率 AC 50 Hz	接通 电源 AC 50 Hz	先导	工作压力范围	电气连接 先导阀

物料号	保持功率 AC 50 Hz	接通电源 AC 50 Hz	先导	工作压力范围	电气连接 先导阀
5811290540	7,7 VA	12 VA	内部	1,5 ... 16 bar	多芯插头, EN 175301-803, A型
5811290440	10,8 VA	15,2 VA	内部	1,5 ... 16 bar	多芯插头, EN 175301-803, A型
5811291540	7,7 VA	12 VA	内部	1,5 ... 16 bar	多芯插头, EN 175301-803, A型
5811291440	10,8 VA	15,2 VA	内部	1,5 ... 16 bar	多芯插头, EN 175301-803, A型
5811292540	7,7 VA	12 VA	外部的	-0,95 ... 16 bar	多芯插头, EN 175301-803, A型
5811292440	10,8 VA	15,2 VA	外部的	-0,95 ... 16 bar	多芯插头, EN 175301-803, A型
5811293540	7,7 VA	12 VA	外部的	-0,95 ... 16 bar	多芯插头, EN 175301-803, A型
5811293440	10,8 VA	15,2 VA	外部的	-0,95 ... 16 bar	多芯插头, EN 175301-803, A型

物料号	节流
5811290540	-
5811290440	-
5811291540	带节流设备
5811291440	带节流设备
5811292540	-
5811292440	-
5811293540	带节流设备
5811293440	带节流设备

6 bar、 $\Delta p = 1$  bar 时的额定流量  $Q_n$ , 手动控制机构 = 手动控制机构

## 技术信息

不可超过最小控制压力，否则会导致故障电路和可能发生阀故障！

压力露点必须至少低于环境和介质温度 15 °C，并且允许的最高温度为 3 °C。

压缩空气的油含量必须在整个使用寿命中保持不变。

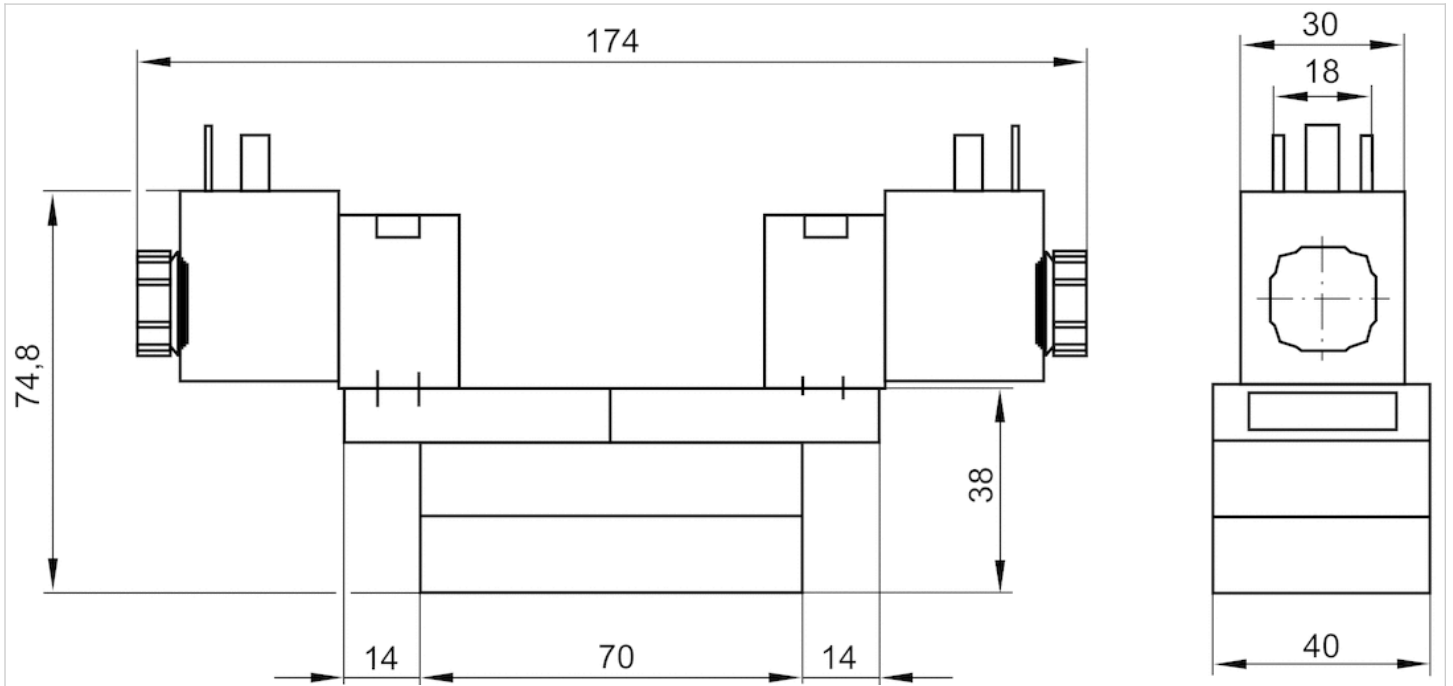
只可使用经过 AVENTICS 公司许可的油。详细信息请参见文档“技术信息”（MediaCentre 中获取）。

## 技术信息

外壳	铝材
密封	丙烯酸树胶

规格

规格



# 二位五通换向阀, 系列 581, 尺寸1

- ISO 5599-1
- ISO 1
- 5/2
- 带空气弹簧复位
- $Q_n = 1400 \text{ l/min}$
- 压缩空气 接口 出口 按照标准ISO 5599-1制造的接地板
- 电气连接 多芯插头, EN 175301-803, A型
- 手动控制装置 按钮式



结构特点	滑阀
密封原理	软密封
组合原理 (闭锁原理)	单重底板原理
连接类型	底板连接
标准	ISO 5599-1, ISO 1
工作压力范围	见下表
控制压力 最小/最大	1,3 ... 16 bar
最低 / 最高环境温度	-15 ... 50 °C
介质温度范围	-15 ... 50 °C
介质	压缩空气
颗粒大小 max.	50 $\mu\text{m}$
压缩空气中的含油量	0 ... 5 mg/m <sup>3</sup>
额定流量 $Q_n$	1400 l/min
流动电导系数C	5,2 l/(s*bar)
防护等级,带接口	IP65
暂载率	100 %
接通时间型号	15 ms
关闭时间型号	28 ms
安装螺钉	带内六角
拧紧螺栓的最小扭力	2 Nm
重量	0,38 kg

## 技术数据

物料号		手动控制机构	额定电压 DC	额定电压 AC 50 Hz	电压容许误差 DC	电压容许误差 AC 50 Hz	功率 消耗 DC
5811670540			24 V	42 V	-10% / +10%	-10% / +10%	6,7 W
5811670440			-	230 V	-	-10% / +10%	-
5811671540			24 V	42 V	-10% / +10%	-10% / +10%	6,7 W
5811671440			-	230 V	-	-10% / +10%	-
5811672540			24 V	42 V	-10% / +10%	-10% / +10%	6,7 W
5811672440			-	230 V	-	-10% / +10%	-
5811673540			24 V	42 V	-10% / +10%	-10% / +10%	6,7 W
5811673440			-	230 V	-	-10% / +10%	-

物料号	保持 功率 AC 50 Hz	接通 电源 AC 50 Hz	先导	工作压力范围	电气连接 先导阀

物料号	保持功率 AC 50 Hz	接通电源 AC 50 Hz	先导	工作压力范围	电气连接 先导阀
5811670540	7,7 VA	12 VA	内部	1,3 ... 16 bar	多芯插头, EN 175301-803, A型
5811670440	10,8 VA	15,2 VA	内部	1,3 ... 16 bar	多芯插头, EN 175301-803, A型
5811671540	7,7 VA	12 VA	内部	1,3 ... 16 bar	多芯插头, EN 175301-803, A型
5811671440	10,8 VA	15,2 VA	内部	1,3 ... 16 bar	多芯插头, EN 175301-803, A型
5811672540	7,7 VA	12 VA	外部的	-0,95 ... 16 bar	多芯插头, EN 175301-803, A型
5811672440	10,8 VA	15,2 VA	外部的	-0,95 ... 16 bar	多芯插头, EN 175301-803, A型
5811673540	7,7 VA	12 VA	外部的	-0,95 ... 16 bar	多芯插头, EN 175301-803, A型
5811673440	10,8 VA	15,2 VA	外部的	-0,95 ... 16 bar	多芯插头, EN 175301-803, A型

物料号	节流
5811670540	-
5811670440	-
5811671540	带节流设备
5811671440	带节流设备
5811672540	-
5811672440	-
5811673540	带节流设备
5811673440	带节流设备

差动阀芯, 信号14有优先权, 接口14上的最小控制压力取决于接口1上的压力。 , 6 bar、 $\Delta p = 1$  bar 时的额定流量  $Q_n$ , 手动控制机构 = 手动控制机构

## 技术信息

不可超过最小控制压力, 否则会导致故障电路和可能发生阀故障!

压力露点必须至少低于环境和介质温度  $15^\circ\text{C}$ , 并且允许的最高温度为  $3^\circ\text{C}$ 。

压缩空气的油含量必须在整个使用寿命中保持不变。

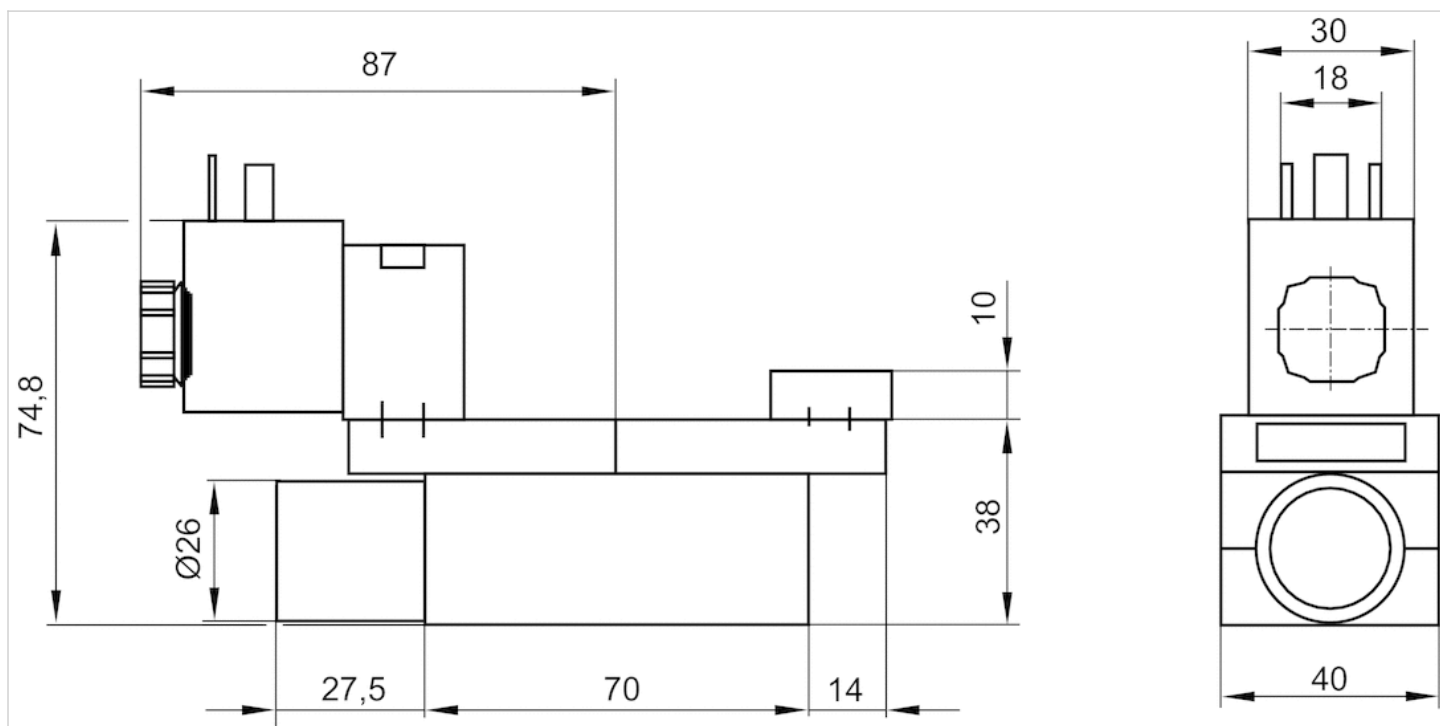
只可使用经过 AVENTICS 公司许可的油。详细信息请参见文档“技术信息”(MediaCentre 中获取)。

## 技术信息

外壳	铝材
密封	丙烯树脂

规格

规格





# 二位五通换向阀, 系列 581, 尺寸1

- ISO 5599-1
- ISO 1
- 5/2
- 带弹簧复位
- 单线圈
- $Q_n = 1400 \text{ l/min}$
- 压缩空气 接口 出口 按照标准ISO 5599-1制造的接地板
- 电气连接 多芯插头, EN 175301-803, A型
- 手动控制装置 锁定式, 按钮式



结构特点	滑阀
密封原理	软密封
组合原理 (闭锁原理)	单重底板原理
连接类型	底板连接
标准	ISO 5599-1, ISO 1
工作压力范围	见下表
控制压力 最小/最大	3 ... 10 bar
最低 / 最高环境温度	-15 ... 50 °C
介质温度范围	-15 ... 50 °C
介质	压缩空气
颗粒大小 max.	50 $\mu\text{m}$
压缩空气中的含油量	0 ... 5 $\text{mg/m}^3$
额定流量 $Q_n$	1400 l/min
流动电导系数C	5,2 $\text{l}/(\text{s} \cdot \text{bar})$
防护等级,带接口	IP65
兼容性目录	14
暂载率	100 %
接通时间型号	15 ms
关闭时间型号	28 ms
安装螺钉	带内六角
拧紧螺栓的最小扭力	2 Nm
重量	0,35 kg

## 技术数据

物料号		手动控制机构	额定电压 DC	额定电压 AC 50 Hz	电压容许误差 DC	电压容许误差 AC 50 Hz	功率 消耗 DC
5811170650		T-R-T-R-T-R-T-R-T-R-T-R	24 V	-	-10% / +10%	-	2 W
5811170450			-	230 V	-	-10% / +10%	-
5811171650			24 V	-	-10% / +10%	-	2 W
5811171450			-	230 V	-	-10% / +10%	-
5811172650			24 V	-	-10% / +10%	-	2 W
5811172450			-	230 V	-	-10% / +10%	-
5811173650			24 V	-	-10% / +10%	-	2 W
5811173450			-	230 V	-	-10% / +10%	-

物料号	保持功率 AC 50 Hz	接通 电源 AC 50 Hz	先导	工作压力范围	兼容性目录
5811170650	-	-	内部	3 ... 10 bar	14
5811170450	4,8 VA	7 VA	内部	3 ... 10 bar	14
5811171650	-	-	内部	3 ... 10 bar	14
5811171450	4,8 VA	7 VA	内部	3 ... 10 bar	14
5811172650	-	-	外部的	-0,95 ... 10 bar	14
5811172450	4,8 VA	7 VA	外部的	-0,95 ... 10 bar	14
5811173650	-	-	外部的	-0,95 ... 10 bar	14
5811173450	4,8 VA	7 VA	外部的	-0,95 ... 10 bar	14

物料号	电气连接 先导阀	节流
5811170650	多芯插头, EN 175301-803, A型	-
5811170450	多芯插头, EN 175301-803, A型	-
5811171650	多芯插头, EN 175301-803, A型	带节流设备
5811171450	多芯插头, EN 175301-803, A型	带节流设备
5811172650	多芯插头, EN 175301-803, A型	-
5811172450	多芯插头, EN 175301-803, A型	-
5811173650	多芯插头, EN 175301-803, A型	带节流设备
5811173450	多芯插头, EN 175301-803, A型	带节流设备

6 bar、 $\Delta p = 1$  bar 时的额定流量  $Q_n$ , 手动控制机构 = 手动控制机构, 无制动手动操作规格的工作压力最大可达 16 bar。

## 技术信息

不可超过最小控制压力，否则会导致故障电路和可能发生阀故障！

压力露点必须至少低于环境和介质温度 15 °C，并且允许的最高温度为 3 °C。

压缩空气的油含量必须在整个使用寿命中保持不变。

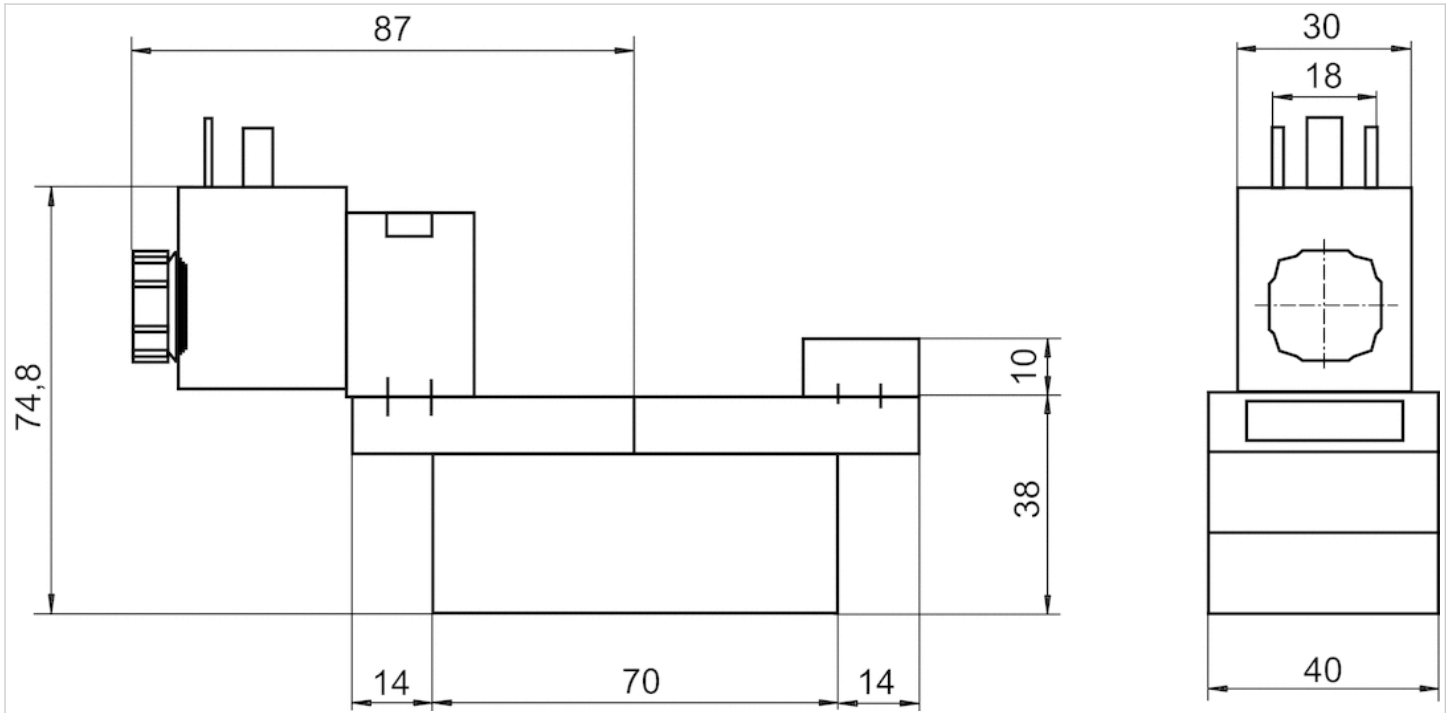
只可使用经过 AVENTICS 公司许可的油。详细信息请参见文档“技术信息”（MediaCentre 中获取）。

## 技术信息

外壳	铝材
密封	丙烯树脂

规格

规格



# 二位五通换向阀, 系列 581, 尺寸1

- ISO 5599-1
- ISO 1
- 5/2
- 双线圈
- $Q_n = 1400 \text{ l/min}$
- 压缩空气 接口 出口 按照标准ISO 5599-1制造的接地板
- 电气连接 多芯插头, EN 175301-803, A型
- 手动控制装置 锁定式, 按钮式



结构特点	滑阀
密封原理	软密封
组合原理 ( 闭锁原理 )	单重底板原理
连接类型	底板连接
标准	ISO 5599-1, ISO 1
工作压力范围	见下表
控制压力 最小/最大	1,5 ... 10 bar
最低 / 最高环境温度	-15 ... 50 °C
介质温度范围	-15 ... 50 °C
介质	压缩空气
颗粒大小 max.	50 $\mu\text{m}$
压缩空气中的含油量	0 ... 5 mg/m <sup>3</sup>
额定流量 $Q_n$	1400 l/min
流动电导系数C	5,2 l/(s*bar)
防护等级,带接口	IP65
兼容性目录	14
暂载率	100 %
接通时间型号	13 ms
关闭时间型号	13 ms
安装螺钉	带内六角
拧紧螺栓的最小扭力	2 Nm
重量	0,5 kg

## 技术数据

物料号		手动控制机构	额定电压 DC	额定电压 AC 50 Hz	电压容许误差 DC	电压容许误差 AC 50 Hz	功率 消耗 DC
5811290650		TR-TR-TR-TR-TR-TR-TR	24 V	-	-10% / +10%	-	2 W
5811290450			-	230 V	-	-10% / +10%	-
5811291650			24 V	-	-10% / +10%	-	2 W
5811291450			-	230 V	-	-10% / +10%	-
5811292650			24 V	-	-10% / +10%	-	2 W
5811292450			-	230 V	-	-10% / +10%	-
5811293650			24 V	-	-10% / +10%	-	2 W
5811293450			-	230 V	-	-10% / +10%	-

物料号	保持功率 AC 50 Hz	接通 电源 AC 50 Hz	先导	工作压力范围	兼容性目录
5811290650	-	-	内部	1,5 ... 10 bar	14
5811290450	4,8 VA	7 VA	内部	1,5 ... 10 bar	14
5811291650	-	-	内部	1,5 ... 10 bar	14
5811291450	4,8 VA	7 VA	内部	1,5 ... 10 bar	14
5811292650	-	-	外部的	-0,95 ... 10 bar	14
5811292450	4,8 VA	7 VA	外部的	-0,95 ... 10 bar	14
5811293650	-	-	外部的	-0,95 ... 10 bar	14
5811293450	4,8 VA	7 VA	外部的	-0,95 ... 10 bar	14

物料号	电气连接 先导阀	节流
5811290650	多芯插头, EN 175301-803, A型	-
5811290450	多芯插头, EN 175301-803, A型	-
5811291650	多芯插头, EN 175301-803, A型	带节流设备
5811291450	多芯插头, EN 175301-803, A型	带节流设备
5811292650	多芯插头, EN 175301-803, A型	-
5811292450	多芯插头, EN 175301-803, A型	-
5811293650	多芯插头, EN 175301-803, A型	带节流设备
5811293450	多芯插头, EN 175301-803, A型	带节流设备

6 bar、 $\Delta p = 1$  bar 时的额定流量  $Q_n$ , 手动控制机构 = 手动控制机构, 无制动手动操作规格的工作压力最大可达 16 bar。

## 技术信息

不可超过最小控制压力，否则会导致故障电路和可能发生阀故障！

压力露点必须至少低于环境和介质温度 15 °C，并且允许的最高温度为 3 °C。

压缩空气的油含量必须在整个使用寿命中保持不变。

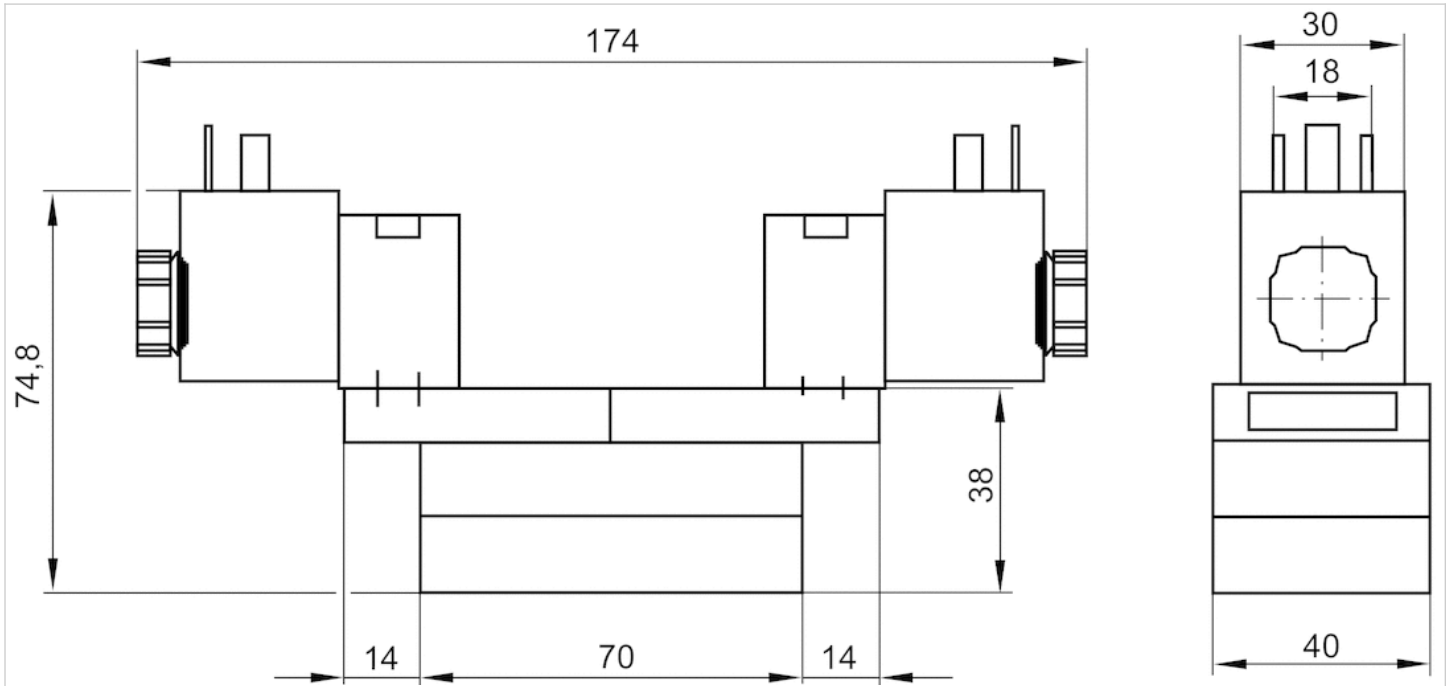
只可使用经过 AVENTICS 公司许可的油。详细信息请参见文档“技术信息”（MediaCentre 中获取）。

## 技术信息

外壳	铝材
密封	丙烯树脂

规格

规格



## 二位五通换向阀, 系列 581, 尺寸1

- ISO 5599-1
- ISO 1
- 5/2
- 带空气弹簧复位
- $Q_n = 1400 \text{ l/min}$
- 压缩空气 接口 出口 按照标准ISO 5599-1制造的接地板
- 电气连接 多芯插头, EN 175301-803, A型
- 手动控制装置 锁定式, 按钮式



结构特点	滑阀
密封原理	软密封
组合原理 ( 闭锁原理 )	单重底板原理
连接类型	底板连接
标准	ISO 5599-1, ISO 1
工作压力范围	见下表
控制压力 最小/最大	1,3 ... 10 bar
最低 / 最高环境温度	-15 ... 50 °C
介质温度范围	-15 ... 50 °C
介质	压缩空气
颗粒大小 max.	50 $\mu\text{m}$
压缩空气中的含油量	0 ... 5 $\text{mg/m}^3$
额定流量 $Q_n$	1400 l/min
流动电导系数C	5,2 l/(s*bar)
防护等级,带接口	IP65
兼容性目录	14
暂载率	100 %
接通时间型号	15 ms
关闭时间型号	28 ms
安装螺钉	带内六角
拧紧螺栓的最小扭力	2 Nm
重量	0,38 kg

### 技术数据

物料号		手动控制机构	额定电压 DC	额定电压 AC 50 Hz	电压容许误差 DC	电压容许误差 AC 50 Hz	功率 消耗 DC
5811670650		TR-R	24 V	-	-10% / +10%	-	2 W
5811670450		TR-R	-	230 V	-	-10% / +10%	-
5811671650		TR-R	24 V	-	-10% / +10%	-	2 W
5811671450		TR-R	-	230 V	-	-10% / +10%	-
5811672650		TR-R	24 V	-	-10% / +10%	-	2 W
5811672450		TR-R	-	230 V	-	-10% / +10%	-
5811673650		TR-R	24 V	-	-10% / +10%	-	2 W
5811673450		TR-R	-	230 V	-	-10% / +10%	-

物料号	保持功率 AC 50 Hz	接通 电源 AC 50 Hz	先导	工作压力范围	兼容性目录
5811670650	-	-	内部	1,3 ... 10 bar	14
5811670450	4,8 VA	7 VA	内部	1,3 ... 10 bar	14
5811671650	-	-	内部	1,3 ... 10 bar	14
5811671450	4,8 VA	7 VA	内部	1,3 ... 10 bar	14
5811672650	-	-	外部的	-0,95 ... 10 bar	14
5811672450	4,8 VA	7 VA	外部的	-0,95 ... 10 bar	14
5811673650	-	-	外部的	-0,95 ... 10 bar	14
5811673450	4,8 VA	7 VA	外部的	-0,95 ... 10 bar	14

物料号	电气连接 先导阀	节流
5811670650	多芯插头, EN 175301-803, A型	-
5811670450	多芯插头, EN 175301-803, A型	-
5811671650	多芯插头, EN 175301-803, A型	带节流设备
5811671450	多芯插头, EN 175301-803, A型	带节流设备
5811672650	多芯插头, EN 175301-803, A型	-
5811672450	多芯插头, EN 175301-803, A型	-
5811673650	多芯插头, EN 175301-803, A型	带节流设备
5811673450	多芯插头, EN 175301-803, A型	带节流设备

差动阀芯, 信号14有优先权, 接口14上的最小控制压力取决于接口1上的压力。 , 6 bar、 $\Delta p = 1$  bar 时的额定流量  $Q_n$ , 手动控制机构 = 手动控制机构

无制动手动操作规格的工作压力最大可达 16 bar。

## 技术信息

不可超过最小控制压力, 否则会导致故障电路和可能发生阀故障!

压力露点必须至少低于环境和介质温度 15 °C, 并且允许的最高温度为 3 °C。

压缩空气的油含量必须在整个使用寿命中保持不变。

只可使用经过 AVENTICS 公司许可的油。详细信息请参见文档“技术信息”(MediaCentre 中获取)。

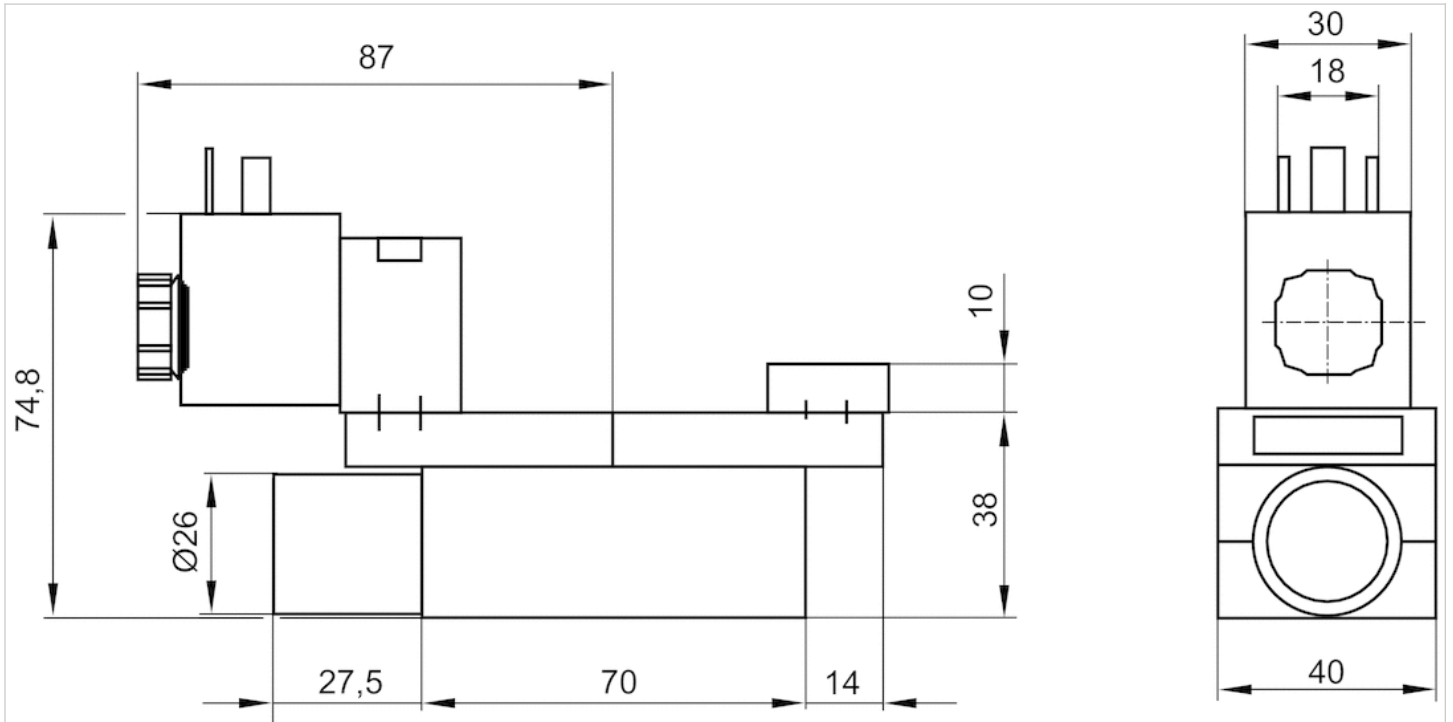
## 技术信息

外壳	铝材
密封	丙烯酸树胶



规格

规格



# 二位五通换向阀, 系列 581, 尺寸1

- ISO 5599-1
- ISO 1
- 5/2
- 双线圈
- $Q_n = 1400 \text{ l/min}$
- 压缩空气 接口 出口 按照标准ISO 5599-1制造的接地板
- 电气连接 多芯插头, EN 175301-803, A型
- 手动控制装置 没有



结构特点	滑阀
密封原理	软密封
组合原理 (闭锁原理)	单重底板原理
连接类型	底板连接
标准	ISO 5599-1, ISO 1
工作压力范围	见下表
控制压力 最小/最大	1,5 ... 16 bar
最低 / 最高环境温度	-15 ... 50 °C
介质温度范围	-15 ... 50 °C
介质	压缩空气
颗粒大小 max.	50 $\mu\text{m}$
压缩空气中的含油量	0 ... 5 mg/m <sup>3</sup>
额定流量 $Q_n$	1400 l/min
流动电导系数C	5,2 l/(s*bar)
防护等级,带接口	IP65
暂载率	100 %
接通时间型号	13 ms
关闭时间型号	13 ms
安装螺钉	带内六角
拧紧螺栓的最小扭力	2 Nm
重量	0,5 kg

## 技术数据

物料号		额定电压	额定电压	电压容许误差	电压容许误差	功率 消耗	保持
		DC	AC 50 Hz	DC	AC 50 Hz	DC	功率 AC 50 Hz
5811290530		24 V	-	-10% / +10%	-	6,7 W	-
5811290430		-	230 V	-	-10% / +10%	-	10,8 VA
5811291530		24 V	-	-10% / +10%	-	6,7 W	-
5811291430		-	230 V	-	-10% / +10%	-	10,8 VA
5811292530		24 V	-	-10% / +10%	-	6,7 W	-
5811292430		-	230 V	-	-10% / +10%	-	10,8 VA
5811293530		24 V	-	-10% / +10%	-	6,7 W	-
5811293430		-	230 V	-	-10% / +10%	-	10,8 VA

物料号	接通电源 AC 50 Hz	先导	工作压力范围	电气连接 先导阀	节流
5811290530	-	内部	1,5 ... 16 bar	多芯插头, EN 175301-803, A型	-
5811290430	15,2 VA	内部	1,5 ... 16 bar	多芯插头, EN 175301-803, A型	-
5811291530	-	内部	1,5 ... 16 bar	多芯插头, EN 175301-803, A型	带节流设备
5811291430	15,2 VA	内部	1,5 ... 16 bar	多芯插头, EN 175301-803, A型	带节流设备
5811292530	-	外部的	-0,95 ... 16 bar	多芯插头, EN 175301-803, A型	-
5811292430	15,2 VA	外部的	-0,95 ... 16 bar	多芯插头, EN 175301-803, A型	-
5811293530	-	外部的	-0,95 ... 16 bar	多芯插头, EN 175301-803, A型	带节流设备
5811293430	15,2 VA	外部的	-0,95 ... 16 bar	多芯插头, EN 175301-803, A型	带节流设备

6 bar、 $\Delta p = 1$  bar 时的额定流量  $Q_n$

## 技术信息

不可超过最小控制压力，否则会导致故障电路和可能发生阀故障！

压力露点必须至少低于环境和介质温度  $15^\circ\text{C}$ ，并且允许的最高温度为  $3^\circ\text{C}$ 。

压缩空气的油含量必须在整个使用寿命中保持不变。

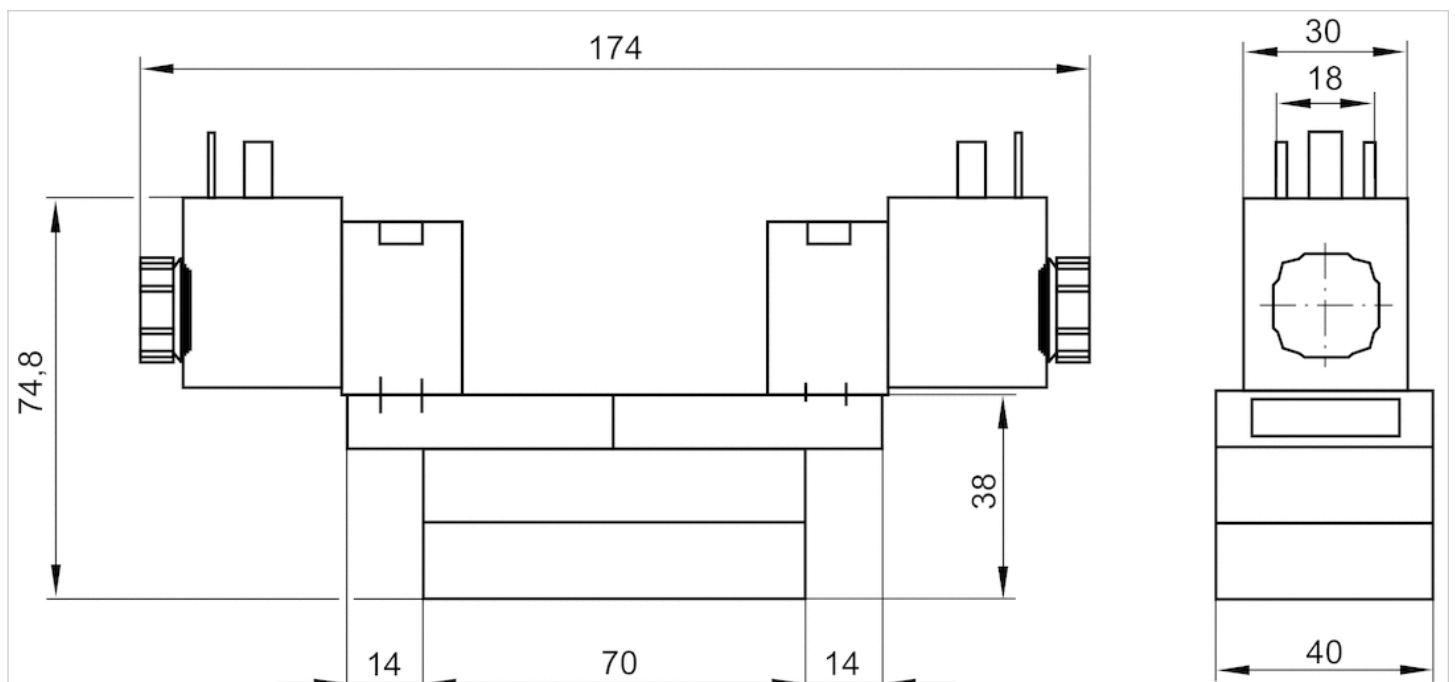
只可使用经过 AVENTICS 公司许可的油。详细信息请参见文档“技术信息”（MediaCentre 中获取）。

## 技术信息

外壳	铝材
密封	丙烯树脂

## 规格

### 规格



# 二位五通换向阀, 系列 581, 尺寸1

- ISO 5599-1
- ISO 1
- 5/2
- 带空气弹簧复位
- $Q_n = 1400 \text{ l/min}$
- 压缩空气 接口 出口 按照标准ISO 5599-1制造的接地板
- 电气连接 多芯插头, EN 175301-803, A型
- 手动控制装置 没有



结构特点	滑阀
密封原理	软密封
组合原理 (闭锁原理)	单重底板原理
连接类型	底板连接
标准	ISO 5599-1, ISO 1
工作压力范围	见下表
控制压力 最小/最大	1,3 ... 16 bar
最低 / 最高环境温度	-15 ... 50 °C
介质温度范围	-15 ... 50 °C
介质	压缩空气
颗粒大小 max.	50 µm
压缩空气中的含油量	0 ... 5 mg/m <sup>3</sup>
额定流量 $Q_n$	1400 l/min
流动电导系数C	5,2 l/(s*bar)
防护等级,带接口	IP65
暂载率	100 %
接通时间型号	15 ms
关闭时间型号	28 ms
安装螺钉	带内六角
拧紧螺栓的最小扭力	2 Nm
重量	0,38 kg

## 技术数据

物料号		额定电压	额定电压	电压容许误差	电压容许误差	功率 消耗	保持
		DC	AC 50 Hz	DC	AC 50 Hz	DC	功率 AC 50 Hz
5811670530		24 V	-	-10% / +10%	-	6,7 W	-
5811670430		-	230 V	-	-10% / +10%	-	10,8 VA
5811671530		24 V	-	-10% / +10%	-	6,7 W	-
5811671430		-	230 V	-	-10% / +10%	-	10,8 VA
5811672530		24 V	-	-10% / +10%	-	6,7 W	-
5811672430		-	230 V	-	-10% / +10%	-	10,8 VA
5811673530		24 V	-	-10% / +10%	-	6,7 W	-
5811673430		-	230 V	-	-10% / +10%	-	10,8 VA

物料号	接通 电源 AC 50 Hz	先导	工作压力范围	电气连接 先导阀	节流
5811670530	-	内部	1,3 ... 16 bar	多芯插头, EN 175301-803, A型	-
5811670430	15,2 VA	内部	1,3 ... 16 bar	多芯插头, EN 175301-803, A型	-
5811671530	-	内部	1,3 ... 16 bar	多芯插头, EN 175301-803, A型	带节流设备
5811671430	15,2 VA	内部	1,3 ... 16 bar	多芯插头, EN 175301-803, A型	带节流设备
5811672530	-	外部的	-0,95 ... 16 bar	多芯插头, EN 175301-803, A型	-
5811672430	15,2 VA	外部的	-0,95 ... 16 bar	多芯插头, EN 175301-803, A型	-
5811673530	-	外部的	-0,95 ... 16 bar	多芯插头, EN 175301-803, A型	带节流设备
5811673430	15,2 VA	外部的	-0,95 ... 16 bar	多芯插头, EN 175301-803, A型	带节流设备

差动阀芯, 信号14有优先权, 接口14上的最小控制压力取决于接口1上的压力。 , 6 bar、 $\Delta p = 1 \text{ bar}$  时的额定流量  $Q_n$

### 技术信息

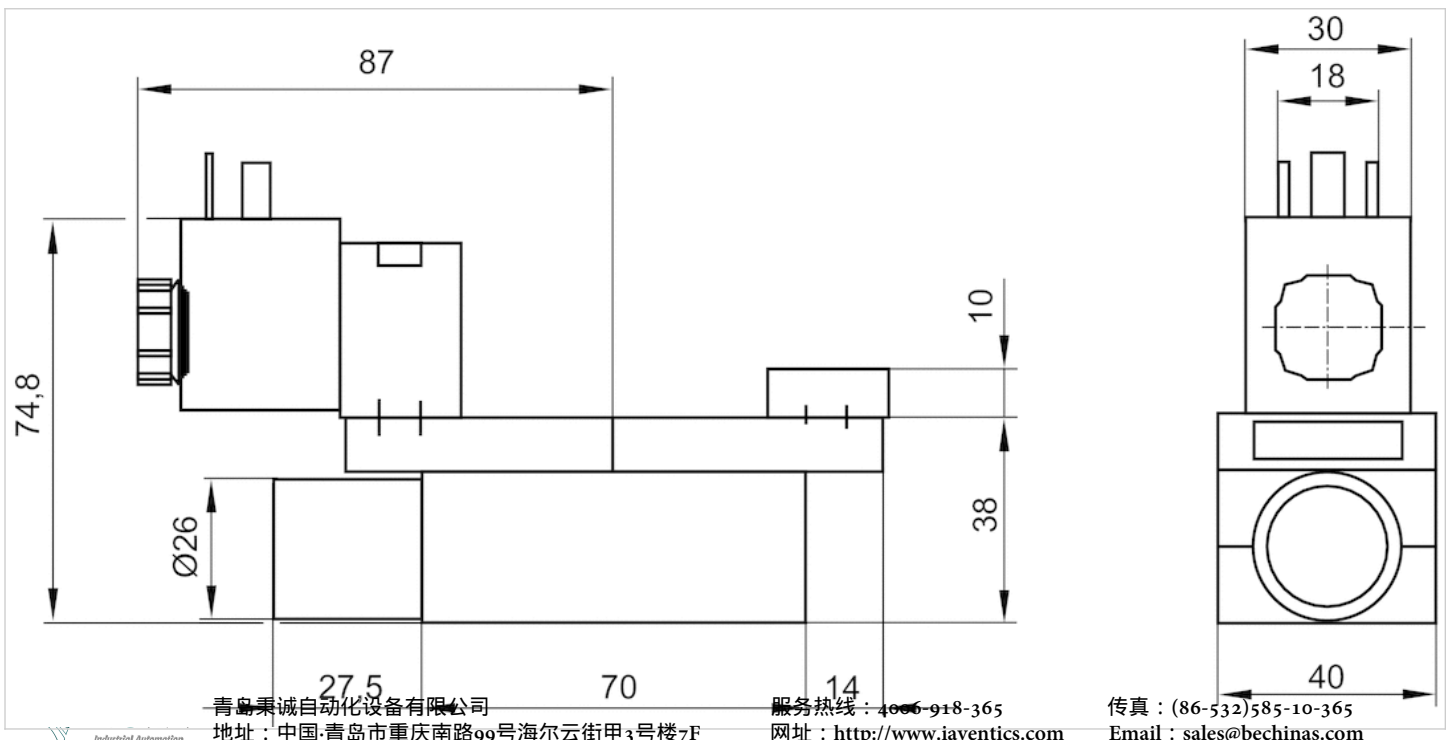
不可超过最小控制压力, 否则会导致故障电路和可能发生阀故障!  
 压力露点必须至少低于环境和介质温度  $15^\circ\text{C}$  , 并且允许的最高温度为  $3^\circ\text{C}$  。  
 压缩空气的油含量必须在整个使用寿命中保持不变。  
 只可使用经过 AVENTICS 公司许可的油。详细信息请参见文档“技术信息” ( MediaCentre 中获取 ) 。

### 技术信息

外壳	铝材
密封	丙烯酸树脂

### 规格

#### 规格



# 二位五通换向阀, 系列 581, 尺寸1

- ISO 5599-1
- ISO 1
- 5/2
- 带弹簧复位
- 单线圈
- $Q_n = 1400 \text{ l/min}$
- 压缩空气 接口 出口 按照标准ISO 5599-1制造的接地板
- 电气连接 多芯插头, EN 175301-803, A型
- 手动控制装置 没有



结构特点	滑阀
密封原理	软密封
组合原理 (闭锁原理)	单重底板原理
连接类型	底板连接
标准	ISO 5599-1, ISO 1
工作压力范围	见下表
控制压力 最小/最大	3 ... 16 bar
最低 / 最高环境温度	-15 ... 50 °C
介质温度范围	-15 ... 50 °C
介质	压缩空气
颗粒大小 max.	50 µm
压缩空气中的含油量	0 ... 5 mg/m <sup>3</sup>
额定流量 $Q_n$	1400 l/min
流动电导系数C	5,2 l/(s*bar)
防护等级,带接口	IP65
暂载率	100 %
接通时间型号	15 ms
关闭时间型号	28 ms
安装螺钉	带内六角
拧紧螺栓的最小扭力	2 Nm
重量	0,35 kg

## 技术数据

物料号		额定电压	额定电压	电压容许误差	电压容许误差	功率 消耗	保持
		DC	AC 50 Hz	DC	AC 50 Hz	DC	功率 AC 50 Hz
5811170530		24 V	-	-10% / +10%	-	6,7 W	-
5811170430		-	230 V	-	-10% / +10%	-	10,8 VA
5811171530		24 V	-	-10% / +10%	-	6,7 W	-
5811171430		-	230 V	-	-10% / +10%	-	10,8 VA
5811172530		24 V	-	-10% / +10%	-	6,7 W	-
5811172430		-	230 V	-	-10% / +10%	-	10,8 VA
5811173530		24 V	-	-10% / +10%	-	6,7 W	-
5811173430		-	230 V	-	-10% / +10%	-	10,8 VA

物料号	接通 电源 AC 50 Hz	先导	工作压力范围	电气连接 先导阀	节流
5811170530	-	内部	3 ... 16 bar	多芯插头, EN 175301-803, A型	-
5811170430	15,2 VA	内部	3 ... 16 bar	多芯插头, EN 175301-803, A型	-
5811171530	-	内部	3 ... 16 bar	多芯插头, EN 175301-803, A型	带节流设备
5811171430	15,2 VA	内部	3 ... 16 bar	多芯插头, EN 175301-803, A型	带节流设备
5811172530	-	外部的	-0,95 ... 16 bar	多芯插头, EN 175301-803, A型	-
5811172430	15,2 VA	外部的	-0,95 ... 16 bar	多芯插头, EN 175301-803, A型	-
5811173530	-	外部的	-0,95 ... 16 bar	多芯插头, EN 175301-803, A型	带节流设备
5811173430	15,2 VA	外部的	-0,95 ... 16 bar	多芯插头, EN 175301-803, A型	带节流设备

6 bar、 $\Delta p = 1$  bar 时的额定流量  $Q_n$

## 技术信息

不可超过最小控制压力，否则会导致故障电路和可能发生阀故障！

压力露点必须至少低于环境和介质温度  $15\text{ }^{\circ}\text{C}$ ，并且允许的最高温度为  $3\text{ }^{\circ}\text{C}$ 。

压缩空气的油含量必须在整个使用寿命中保持不变。

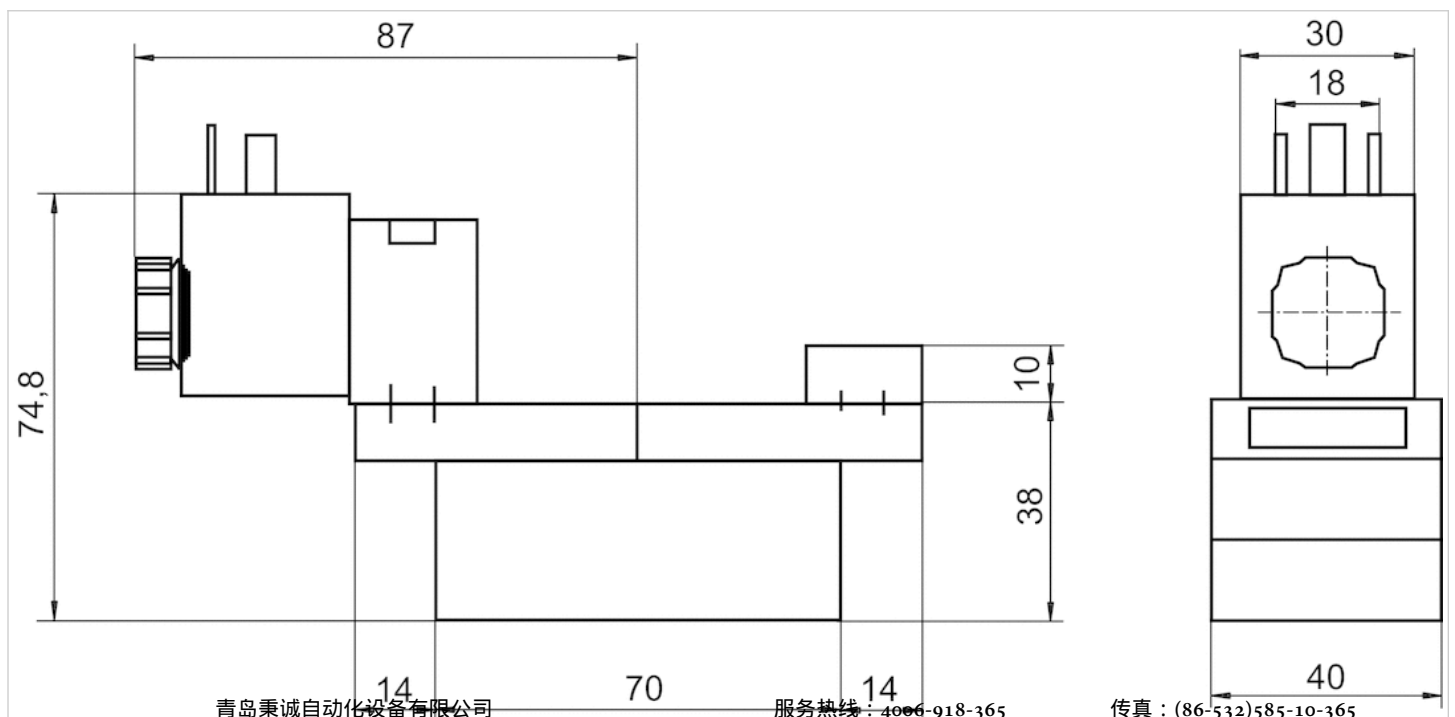
只可使用经过 AVENTICS 公司许可的油。详细信息请参见文档“技术信息”（MediaCentre 中获取）。

## 技术信息

外壳	铝材
密封	丙烯酸树脂

## 规格

### 规格







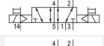

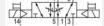

# 二位五通换向阀, 系列 581, 尺寸1

- ISO 5599-1
- ISO 1
- 5/2
- 双线圈
- $Q_n = 1400 \text{ l/min}$
- 压缩空气 接口 出口 按照标准ISO 5599-1制造的接地板
- 电气连接 多芯插头, EN 175301-803, A型
- 手动控制装置 按钮式



结构特点	滑阀
密封原理	软密封
组合原理 (闭锁原理)	单重底板原理
连接类型	底板连接
标准	ISO 5599-1, ISO 1
工作压力范围	见下表
控制压力 最小/最大	1,5 ... 10 bar
最低 / 最高环境温度	-15 ... 50 °C
介质温度范围	-15 ... 50 °C
介质	压缩空气
颗粒大小 max.	50 µm
压缩空气中的含油量	0 ... 5 mg/m <sup>3</sup>
额定流量 $Q_n$	1400 l/min
流动电导系数C	5,2 l/(s*bar)
防护等级,带接口	IP65
暂载率	100 %
接通时间型号	13 ms
关闭时间型号	13 ms
安装螺钉	带内六角
拧紧螺栓的最小扭力	2 Nm
重量	0,58 kg

## 技术数据

物料号		手动控制机构	额定电压 DC	电压容许误差 DC	功率 消耗 DC	先导	工作压力范围
5811290190			24 V	-10% / +10%	6 W	内部	1,5 ... 10 bar
5811291190			24 V	-10% / +10%	6 W	内部	1,5 ... 10 bar
5811292190			24 V	-10% / +10%	6 W	外部的	-0,95 ... 10 bar
5811293190			24 V	-10% / +10%	6 W	外部的	-0,95 ... 10 bar

物料号	电气连接 先导阀	节流
5811290190	多芯插头, EN 175301-803, A型	-
5811291190	多芯插头, EN 175301-803, A型	带节流设备
5811292190	多芯插头, EN 175301-803, A型	-
5811293190	多芯插头, EN 175301-803, A型	带节流设备



6 bar、 $\Delta p = 1$  bar 时的额定流量  $Q_n$ , 手动控制机构 = 手动控制机构

## 技术信息

不可超过最小控制压力，否则会导致故障电路和可能发生阀故障！

压力露点必须至少低于环境和介质温度  $15\text{ }^{\circ}\text{C}$ ，并且允许的最高温度为  $3\text{ }^{\circ}\text{C}$ 。

压缩空气的油含量必须在整个使用寿命中保持不变。

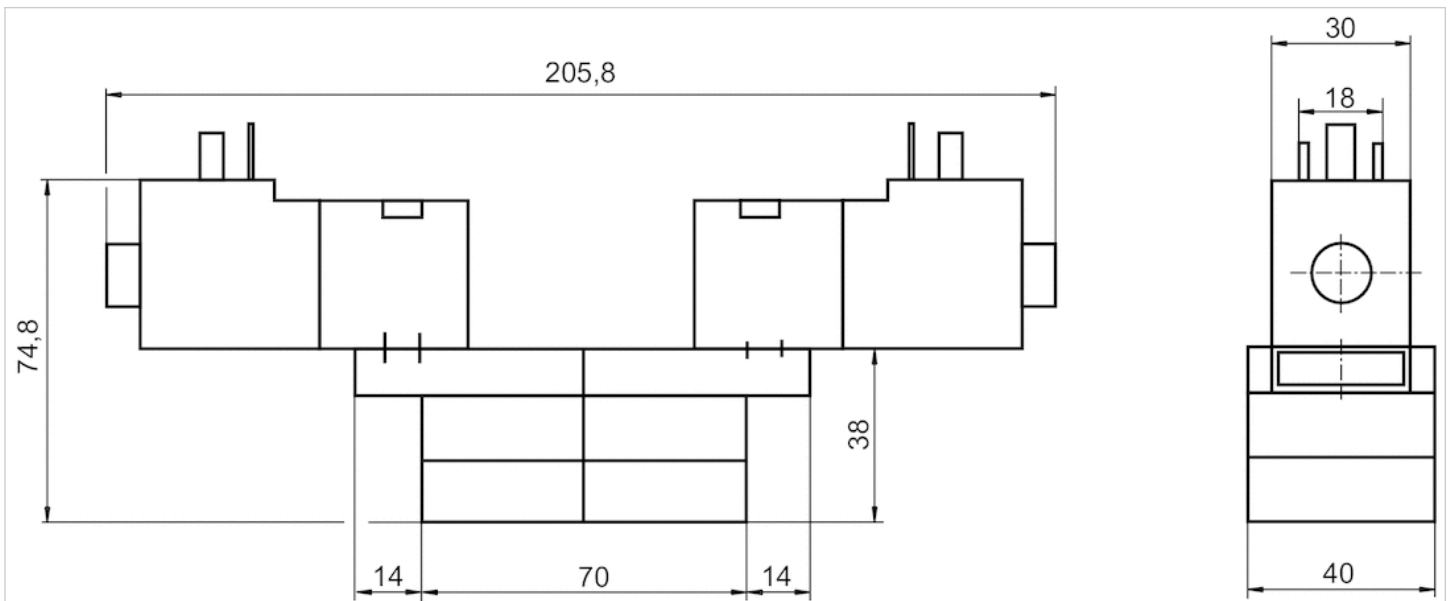
只可使用经过 AVENTICS 公司许可的油。详细信息请参见文档“技术信息”（MediaCentre 中获取）。

## 技术信息

外壳	铝材
密封	丙烯酸树脂

## 规格

### 规格



## 二位五通换向阀, 系列 581, 尺寸1

- ISO 5599-1
- ISO 1
- 5/2
- 带弹簧复位
- $Q_n = 1400 \text{ l/min}$
- 压缩空气 接口 出口 按照标准ISO 5599-1制造的接地板
- 电气连接 多芯插头, EN 175301-803, A型
- 手动控制装置 按钮式



结构特点	滑阀
密封原理	软密封
组合原理 (闭锁原理)	单重底板原理
连接类型	底板连接
标准	ISO 5599-1, ISO 1
工作压力范围	见下表
控制压力 最小/最大	1,3 ... 10 bar
最低 / 最高环境温度	-15 ... 50 °C
介质温度范围	-15 ... 50 °C
介质	压缩空气
颗粒大小 max.	50 µm
压缩空气中的含油量	0 ... 5 mg/m <sup>3</sup>
额定流量 $Q_n$	1400 l/min
流动电导系数C	5,2 l/(s*bar)
防护等级,带接口	IP65
暂载率	100 %
接通时间型号	15 ms
关闭时间型号	28 ms
安装螺钉	带内六角
拧紧螺栓的最小扭力	2 Nm
重量	0,42 kg

### 技术数据

物料号		手动控制机构	额定电压 DC	电压容许误差 DC	功率 消耗 DC	先导	工作压力范围
5811670190			24 V	-10% / +10%	6 W	内部	1,3 ... 10 bar
5811671190			24 V	-10% / +10%	6 W	内部	1,3 ... 10 bar
5811672190			24 V	-10% / +10%	6 W	外部的	-0,95 ... 10 bar
5811673190			24 V	-10% / +10%	6 W	外部的	-0,95 ... 10 bar

物料号	电气连接 先导阀	节流
5811670190	多芯插头, EN 175301-803, A型	-
5811671190	多芯插头, EN 175301-803, A型	带节流设备
5811672190	多芯插头, EN 175301-803, A型	-
5811673190	多芯插头, EN 175301-803, A型	带节流设备

差动阀芯, 信号14有优先权, 接口14上的最小控制压力取决于接口1上的压力。 , 6 bar、 $\Delta p = 1$  bar 时的额定流量  $Q_n$ , 手动控制机构 = 手动控制机构

## 技术信息

不可超过最小控制压力，否则会导致故障电路和可能发生阀故障！

压力露点必须至少低于环境和介质温度  $15\text{ }^{\circ}\text{C}$ ，并且允许的最高温度为  $3\text{ }^{\circ}\text{C}$ 。

压缩空气的油含量必须在整个使用寿命中保持不变。

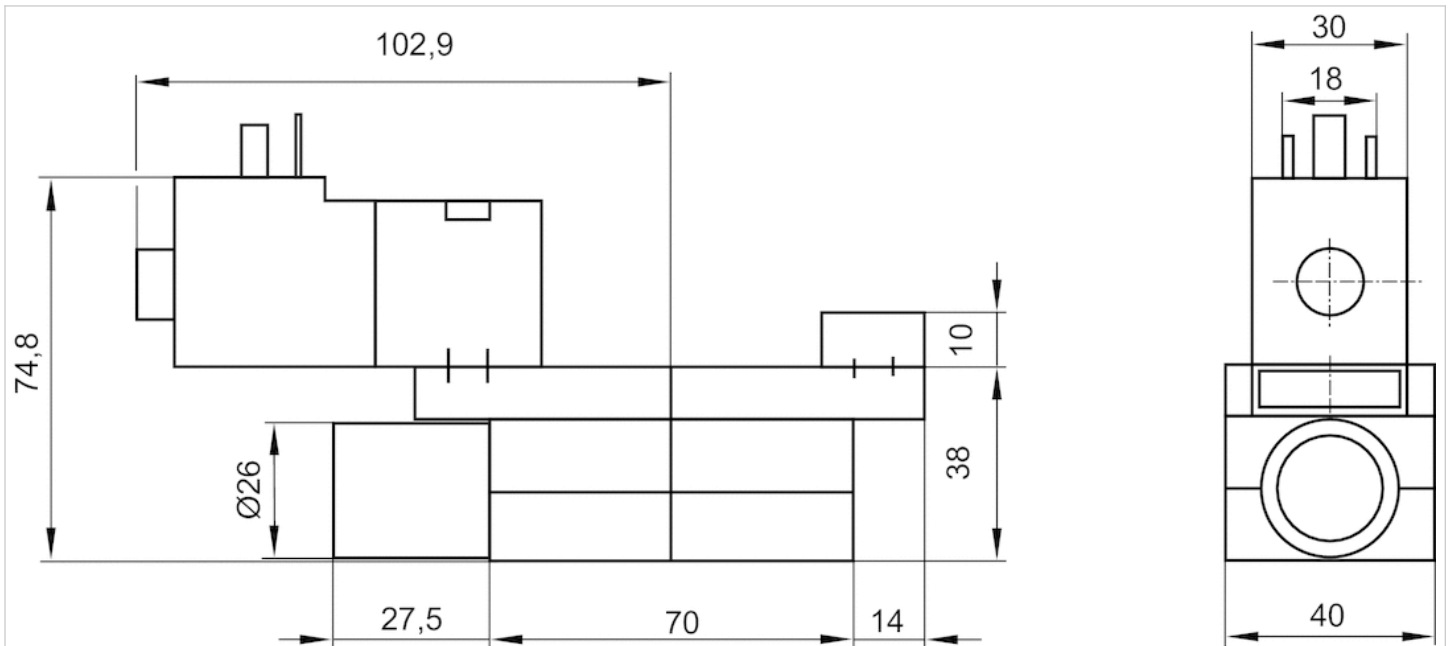
只可使用经过 AVENTICS 公司许可的油。详细信息请参见文档“技术信息”（MediaCentre 中获取）。

## 技术信息

外壳	铝材
密封	丙烯树脂

## 规格

### 规格





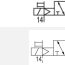

# 二位五通换向阀, 系列 581, 尺寸1

- ISO 5599-1
- ISO 1
- 5/2
- 带弹簧复位
- 双线圈
- $Q_n = 1400 \text{ l/min}$
- 压缩空气 接口 出口 按照标准ISO 5599-1制造的接地板
- 电气连接 多芯插头, EN 175301-803, A型
- 手动控制装置 按钮式



结构特点	滑阀
密封原理	软密封
组合原理 (闭锁原理)	单重底板原理
连接类型	底板连接
标准	ISO 5599-1, ISO 1
工作压力范围	见下表
控制压力 最小/最大	3 ... 10 bar
最低 / 最高环境温度	-15 ... 50 °C
介质温度范围	-15 ... 50 °C
介质	压缩空气
颗粒大小 max.	50 µm
压缩空气中的含油量	0 ... 5 mg/m <sup>3</sup>
额定流量 $Q_n$	1400 l/min
流动电导系数C	5,2 l/(s*bar)
防护等级,带接口	IP65
暂载率	100 %
接通时间型号	15 ms
关闭时间型号	28 ms
安装螺钉	带内六角
拧紧螺栓的最小扭力	2 Nm
重量	0,39 kg

## 技术数据

物料号	手动控制机构	额定电压 DC	电压容许误差 DC	功率 消耗 DC	先导	工作压力范围
5811170190		24 V	-10% / +10%	6 W	内部的	3 ... 10 bar
5811171190		24 V	-10% / +10%	6 W	内部的	3 ... 10 bar
5811172190		24 V	-10% / +10%	6 W	外部的	-0,95 ... 10 bar
5811173190		24 V	-10% / +10%	6 W	外部的	-0,95 ... 10 bar

物料号	电气连接 先导阀	节流
5811170190	多芯插头, EN 175301-803, A型	-
5811171190	多芯插头, EN 175301-803, A型	带节流设备
5811172190	多芯插头, EN 175301-803, A型	-
5811173190	多芯插头, EN 175301-803, A型	-

青岛秉诚自动化设备有限公司

地址: 中国·青岛市重庆南路99号海尔云街甲3号楼7F

服务热线: 4006-918-365

网址: <http://www.iaventics.com>

传真: (86-532) 585-10-365

Email: [sales@bechinass.com](mailto:sales@bechinass.com)

6 bar、 $\Delta p = 1$  bar 时的额定流量  $Q_n$ , 手动控制机构 = 手动控制机构

## 技术信息

不可超过最小控制压力，否则会导致故障电路和可能发生阀故障！

压力露点必须至少低于环境和介质温度  $15\text{ }^{\circ}\text{C}$ ，并且允许的最高温度为  $3\text{ }^{\circ}\text{C}$ 。

压缩空气的油含量必须在整个使用寿命中保持不变。

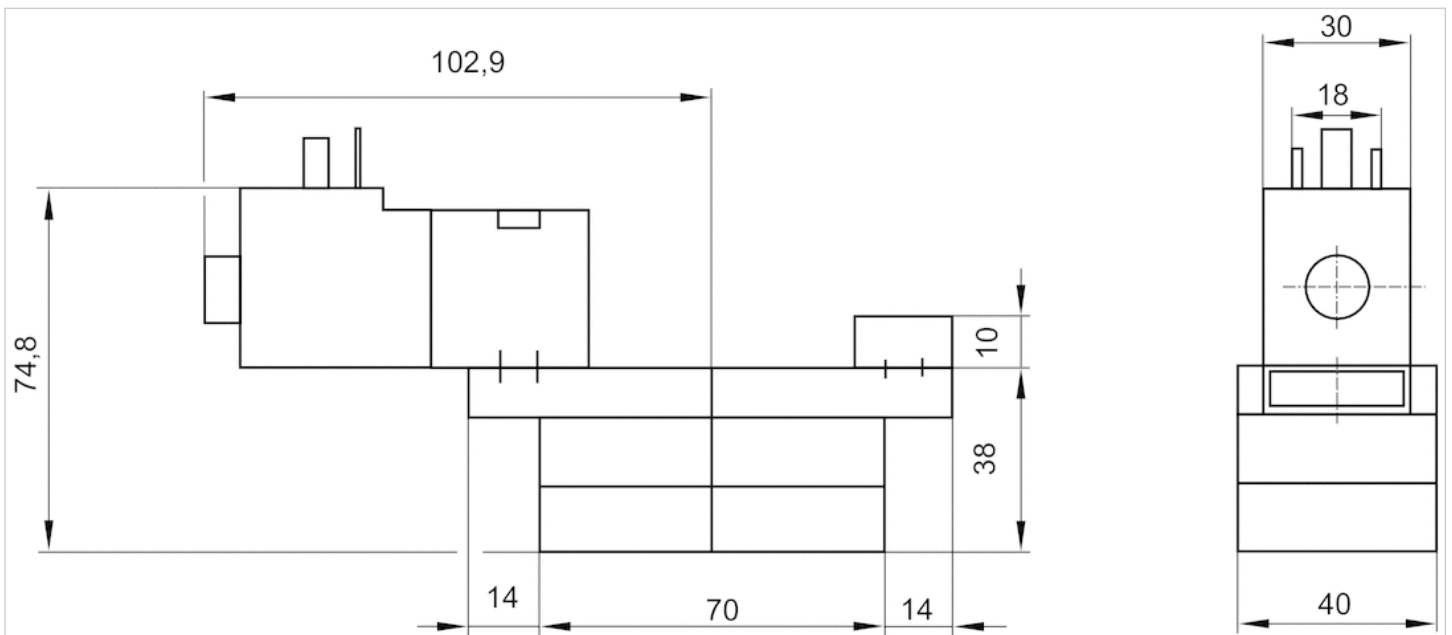
只可使用经过 AVENTICS 公司许可的油。详细信息请参见文档“技术信息”（MediaCentre 中获取）。

## 技术信息

外壳	铝材
密封	丙烯树脂

## 规格

### 规格



# 三位五通换向阀, 系列 581, 尺寸1

- ISO 5599-1
- ISO 1
- 5/3
- 中位封闭, 中位排气, 中位增压
- $Q_n = 1100 \text{ l/min}$
- 压缩空气 接口 出口 按照标准ISO 5599-1制造的接地板
- 电气连接 多芯插头, EN 175301-803, A型
- 手动控制装置 按钮式



结构特点	滑阀
密封原理	软密封
组合原理 (闭锁原理)	单重底板原理
连接类型	底板连接
标准	ISO 5599-1, ISO 1
工作压力范围	见下表
控制压力 最小/最大	3 ... 16 bar
最低 / 最高环境温度	-15 ... 50 °C
介质温度范围	-15 ... 50 °C
介质	压缩空气
颗粒大小 max.	50 µm
压缩空气中的含油量	0 ... 5 mg/m <sup>3</sup>
额定流量 $Q_n$	1100 l/min
流动电导系数C	4,3 l/(s*bar)
防护等级,带接口	IP65
暂载率	100 %
接通时间型号	14 ms
关闭时间型号	28 ms
安装螺钉	带内六角
拧紧螺栓的最小扭力	2 Nm
重量	0,5 kg

## 技术数据

物料号		手动控制机构	额定电压 DC	额定电压 AC 50 Hz	电压容许误差 DC	电压容许误差 AC 50 Hz	功率 消耗 DC
5811490540			24 V	42 V	-10% / +10%	-10% / +10%	6,7 W
5811490440			-	230 V	-	-10% / +10%	-
5811491540			24 V	42 V	-10% / +10%	-10% / +10%	6,7 W
5811491440			-	230 V	-	-10% / +10%	-
5811492540			24 V	42 V	-10% / +10%	-10% / +10%	6,7 W
5811492440			-	230 V	-	-10% / +10%	-
5811493540			24 V	42 V	-10% / +10%	-10% / +10%	6,7 W
5811493440			-	230 V	-	-10% / +10%	-
5811590540			24 V	42 V	-10% / +10%	-10% / +10%	6,7 W
5811590440			-	230 V	-	-10% / +10%	-
5811591540			24 V	42 V	-10% / +10%	-10% / +10%	6,7 W
5811591440			-	230 V	-	-10% / +10%	-

青岛秉诚自动化设备有限公司  
地址：中国 青岛市重庆南路99号海尔云街甲3号楼7F

服务热线：4006-918-365  
网址：<http://www.iaventics.com>

传真：(86-532)585-10-365 -  
Email：sales@bechinas.com

物料号		手动控制机构	额定电压 DC	额定电压 AC 50 Hz	电压容许误差 DC	电压容许误差 AC 50 Hz	功率 消耗 DC
5811592540			24 V	42 V	-10% / +10%	-10% / +10%	6,7 W
5811592440			-	230 V	-	-10% / +10%	-
5811593540			24 V	42 V	-10% / +10%	-10% / +10%	6,7 W
5811593440			-	230 V	-	-10% / +10%	-
5811790540			24 V	42 V	-10% / +10%	-10% / +10%	6,7 W
5811790440			-	230 V	-	-10% / +10%	-
5811791540			24 V	42 V	-10% / +10%	-10% / +10%	6,7 W
5811791440			-	230 V	-	-10% / +10%	-
5811792540			24 V	42 V	-10% / +10%	-10% / +10%	6,7 W
5811792440			-	230 V	-	-10% / +10%	-
5811793540			24 V	42 V	-10% / +10%	-10% / +10%	6,7 W
5811793440			-	230 V	-	-10% / +10%	-

物料号	保持 功率 AC 50 Hz	接通 电源 AC 50 Hz	先导	工作压力范围	电气连接 先导阀
5811490540	7,7 VA	12 VA	内部	3 ... 16 bar	多芯插头, EN 175301-803, A型
5811490440	10,8 VA	15,2 VA	内部	3 ... 16 bar	多芯插头, EN 175301-803, A型
5811491540	7,7 VA	12 VA	内部	3 ... 16 bar	多芯插头, EN 175301-803, A型
5811491440	10,8 VA	15,2 VA	内部	3 ... 16 bar	多芯插头, EN 175301-803, A型
5811492540	7,7 VA	12 VA	外部的	-0,95 ... 16 bar	多芯插头, EN 175301-803, A型
5811492440	10,8 VA	15,2 VA	外部的	-0,95 ... 16 bar	多芯插头, EN 175301-803, A型
5811493540	7,7 VA	12 VA	外部的	-0,95 ... 16 bar	多芯插头, EN 175301-803, A型
5811493440	10,8 VA	15,2 VA	外部的	-0,95 ... 16 bar	多芯插头, EN 175301-803, A型
5811590540	7,7 VA	12 VA	内部	3 ... 16 bar	多芯插头, EN 175301-803, A型
5811590440	10,8 VA	15,2 VA	内部	3 ... 16 bar	多芯插头, EN 175301-803, A型
5811591540	7,7 VA	12 VA	内部	3 ... 16 bar	多芯插头, EN 175301-803, A型
5811591440	10,8 VA	15,2 VA	内部	3 ... 16 bar	多芯插头, EN 175301-803, A型
5811592540	7,7 VA	12 VA	外部的	-0,95 ... 16 bar	多芯插头, EN 175301-803, A型
5811592440	10,8 VA	15,2 VA	外部的	-0,95 ... 16 bar	多芯插头, EN 175301-803, A型
5811593540	7,7 VA	12 VA	外部的	-0,95 ... 16 bar	多芯插头, EN 175301-803, A型
5811593440	10,8 VA	15,2 VA	外部的	-0,95 ... 16 bar	多芯插头, EN 175301-803, A型
5811790540	7,7 VA	12 VA	内部	3 ... 16 bar	多芯插头, EN 175301-803, A型
5811790440	10,8 VA	15,2 VA	内部	3 ... 16 bar	多芯插头, EN 175301-803, A型
5811791540	7,7 VA	12 VA	内部	3 ... 16 bar	多芯插头, EN 175301-803, A型
5811791440	10,8 VA	15,2 VA	内部	3 ... 16 bar	多芯插头, EN 175301-803, A型
5811792540	7,7 VA	12 VA	外部的	-0,95 ... 16 bar	多芯插头, EN 175301-803, A型
5811792440	10,8 VA	15,2 VA	外部的	-0,95 ... 16 bar	多芯插头, EN 175301-803, A型
5811793540	7,7 VA	12 VA	外部的	-0,95 ... 16 bar	多芯插头, EN 175301-803, A型
5811793440	10,8 VA	15,2 VA	外部的	-0,95 ... 16 bar	多芯插头, EN 175301-803, A型

物料号	节流
5811490540	-
5811490440	-
5811491540	带节流设备
5811491440	带节流设备



青岛秉诚自动化设备有限公司  
地址：中国·青岛市重庆南路99号海尔云街甲3号楼7F

服务热线：4006-918-365  
网址：<http://www.iaventics.com>

传真：(86-532)585-10-365  
Email：sales@bechinas.com

物料号	节流
5811492540	-
5811492440	-
5811493540	带节流设备
5811493440	带节流设备
5811590540	-
5811590440	-
5811591540	带节流设备
5811591440	带节流设备
5811592540	-
5811592440	-
5811593540	带节流设备
5811593440	带节流设备
5811790540	-
5811790440	-
5811791540	带节流设备
5811791440	带节流设备
5811792540	-
5811792440	-
5811793540	带节流设备
5811793440	带节流设备

6 bar、 $\Delta p = 1$  bar 时的额定流量  $Q_n$ , 手动控制机构 = 手动控制机构

手动控制机构 = 手动控制机构

## 技术信息

不可超过最小控制压力，否则会导致故障电路和可能发生阀故障！

压力露点必须至少低于环境和介质温度  $15\text{ }^{\circ}\text{C}$ ，并且允许的最高温度为  $3\text{ }^{\circ}\text{C}$ 。

压缩空气的油含量必须在整个使用寿命中保持不变。

只可使用经过 AVENTICS 公司许可的油。详细信息请参见文档“技术信息”（MediaCentre 中获取）。

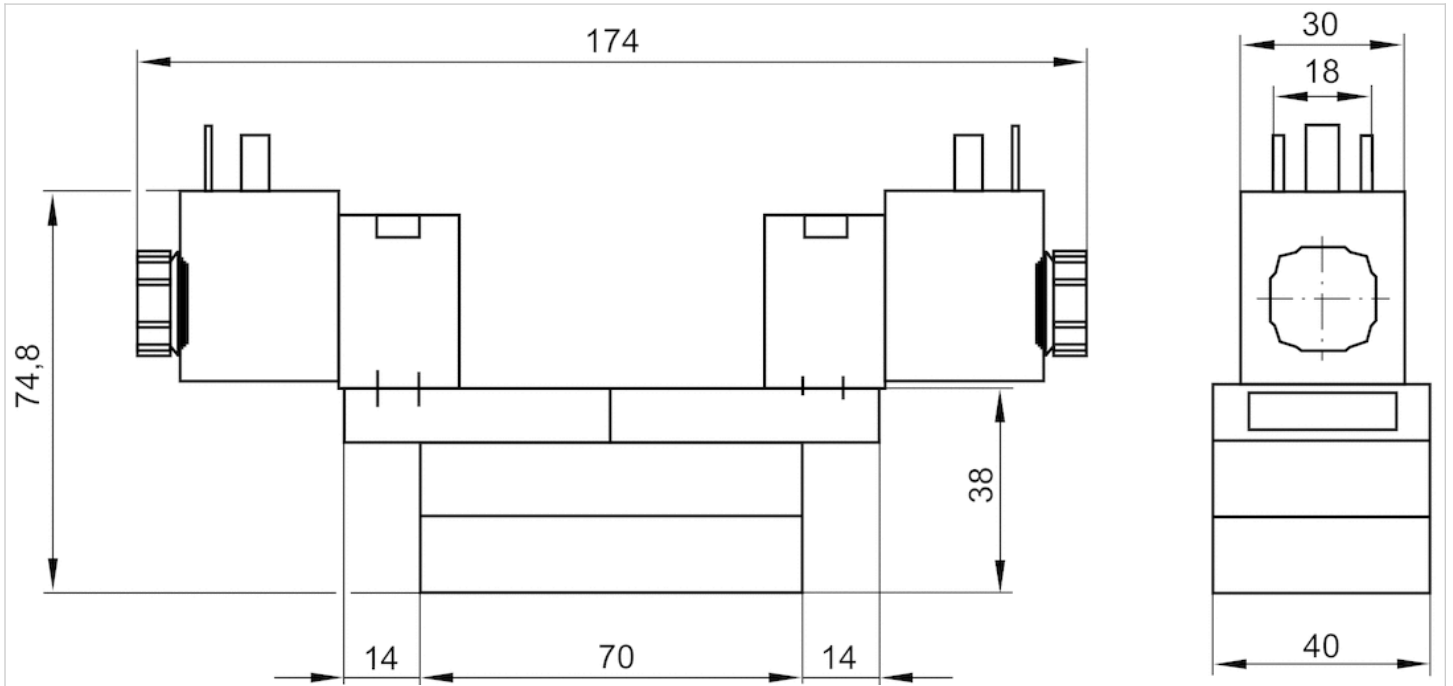
## 技术信息

外壳	铝材
密封	丙烯酸树胶



规格

规格





物料号		手动控制机构	额定电压 DC	额定电压 AC 50 Hz	电压容许误差 DC	电压容许误差 AC 50 Hz	功率 消耗 DC
5811591450		TTR-TTR-TTR-TTR-TTR-TTR-TTR-TTR-TTR-TTR-TTR-TTR-TTR-TTR-TTR-TTR	-	230 V	-	-10% / +10%	-
5811592650			24 V	-	-10% / +10%	-	2 W
5811592450			-	230 V	-	-10% / +10%	-
5811593650			24 V	-	-10% / +10%	-	2 W
5811593450			-	230 V	-	-10% / +10%	-
5811790650			24 V	-	-10% / +10%	-	2 W
5811790450			-	230 V	-	-10% / +10%	-
5811791650			24 V	-	-10% / +10%	-	2 W
5811791450			-	230 V	-	-10% / +10%	-
5811792650			24 V	-	-10% / +10%	-	2 W
5811792450			-	230 V	-	-10% / +10%	-
5811793650			24 V	-	-10% / +10%	-	2 W
5811793450			-	230 V	-	-10% / +10%	-

物料号	保持 功率 AC 50 Hz	接通 电源 AC 50 Hz	先导	工作压力范围	兼容性目录
5811490650	-	-	内部	3 ... 10 bar	14
5811490450	4,8 VA	7 VA	内部	3 ... 10 bar	14
5811491650	-	-	内部	3 ... 10 bar	14
5811491450	4,8 VA	7 VA	内部	3 ... 10 bar	14
5811492650	-	-	外部的	-0,95 ... 10 bar	14
5811492450	4,8 VA	7 VA	外部的	-0,95 ... 10 bar	14
5811493650	-	-	外部的	-0,95 ... 10 bar	14
5811493450	4,8 VA	7 VA	外部的	-0,95 ... 10 bar	14
5811590650	-	-	内部	3 ... 10 bar	14
5811590450	4,8 VA	7 VA	内部	3 ... 10 bar	14
5811591650	-	-	内部	3 ... 10 bar	14
5811591450	4,8 VA	7 VA	内部	3 ... 10 bar	14
5811592650	-	-	外部的	-0,95 ... 10 bar	14
5811592450	4,8 VA	7 VA	外部的	-0,95 ... 10 bar	14
5811593650	-	-	外部的	-0,95 ... 10 bar	14
5811593450	4,8 VA	7 VA	外部的	-0,95 ... 10 bar	14
5811790650	-	-	内部	3 ... 10 bar	14
5811790450	4,8 VA	7 VA	内部	3 ... 10 bar	14
5811791650	-	-	内部	3 ... 10 bar	14
5811791450	4,8 VA	7 VA	内部	3 ... 10 bar	14
5811792650	-	-	外部的	-0,95 ... 10 bar	14
5811792450	4,8 VA	7 VA	外部的	-0,95 ... 10 bar	14
5811793650	-	-	外部的	-0,95 ... 10 bar	14
5811793450	4,8 VA	7 VA	外部的	-0,95 ... 10 bar	14

物料号	电气连接 先导阀	节流
5811490650	多芯插头, EN 175301-803, A型	-
5811490450	多芯插头, EN 175301-803, A型	-
5811491650	多芯插头, EN 175301-803, A型	带节流设备



青岛秉诚自动化设备有限公司  
地址：中国 青岛市重庆南路99号海尔云街甲3号楼7F

服务热线：4006-918-365  
网址：<http://www.iaventics.com>

传真：(86-532)585-10-365  
Email：sales@bechinas.com

物料号	电气连接 先导阀	节流
5811491450	多芯插头, EN 175301-803, A型	带节流设备
5811492650	多芯插头, EN 175301-803, A型	-
5811492450	多芯插头, EN 175301-803, A型	-
5811493650	多芯插头, EN 175301-803, A型	带节流设备
5811493450	多芯插头, EN 175301-803, A型	带节流设备
5811590650	多芯插头, EN 175301-803, A型	-
5811590450	多芯插头, EN 175301-803, A型	-
5811591650	多芯插头, EN 175301-803, A型	带节流设备
5811591450	多芯插头, EN 175301-803, A型	带节流设备
5811592650	多芯插头, EN 175301-803, A型	-
5811592450	多芯插头, EN 175301-803, A型	-
5811593650	多芯插头, EN 175301-803, A型	带节流设备
5811593450	多芯插头, EN 175301-803, A型	带节流设备
5811790650	多芯插头, EN 175301-803, A型	-
5811790450	多芯插头, EN 175301-803, A型	-
5811791650	多芯插头, EN 175301-803, A型	带节流设备
5811791450	多芯插头, EN 175301-803, A型	带节流设备
5811792650	多芯插头, EN 175301-803, A型	-
5811792450	多芯插头, EN 175301-803, A型	-
5811793650	多芯插头, EN 175301-803, A型	带节流设备
5811793450	多芯插头, EN 175301-803, A型	带节流设备

6 bar、 $\Delta p = 1$  bar 时的额定流量  $Q_n$ , 手动控制机构 = 手动控制机构, 无制动手动操作规格的工作压力最大可达 16 bar。

## 技术信息

不可超过最小控制压力，否则会导致故障电路和可能发生阀故障！

压力露点必须至少低于环境和介质温度 15 °C，并且允许的最高温度为 3 °C。

压缩空气的油含量必须在整个使用寿命中保持不变。

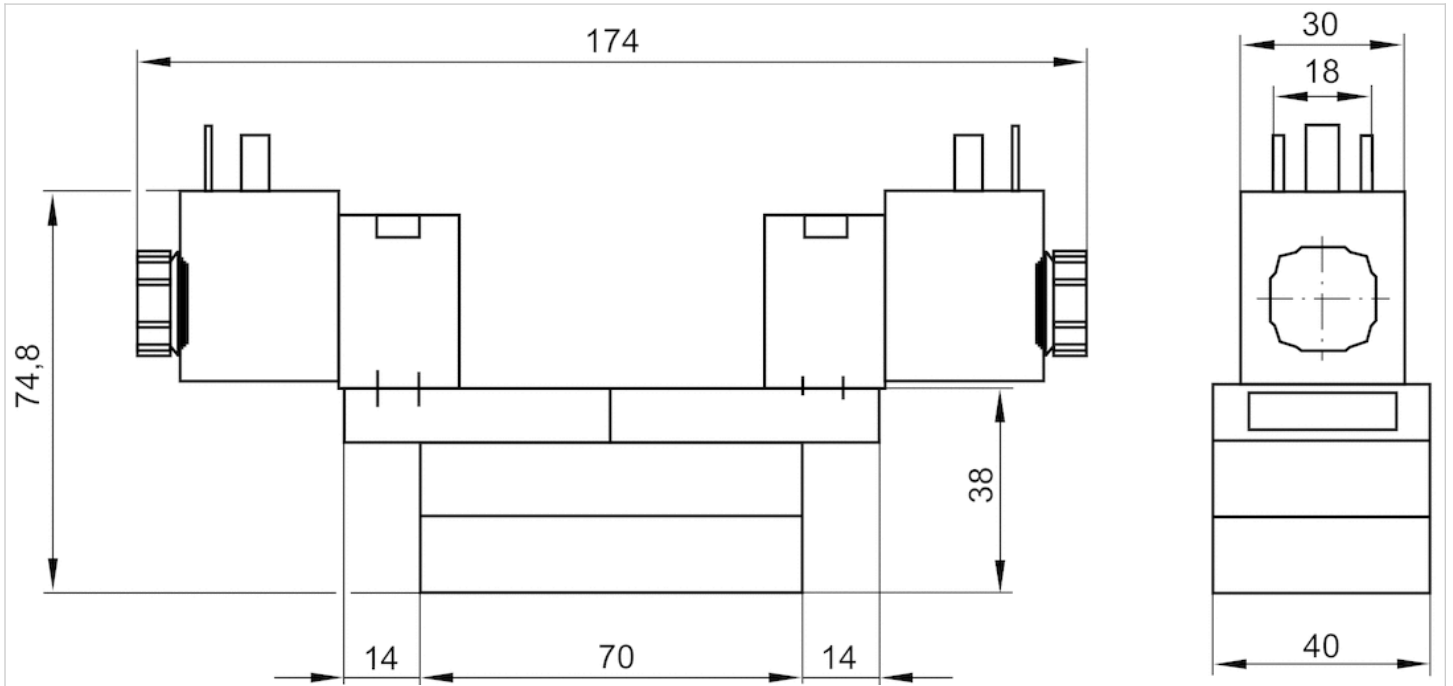
只可使用经过 AVENTICS 公司许可的油。详细信息请参见文档“技术信息”（MediaCentre 中获取）。

## 技术信息

外壳	铝材
密封	丙烯酸树胶

规格

规格






# 三位五通换向阀, 系列 581, 尺寸1

- ISO 5599-1
- ISO 1
- 5/3
- 中位封闭, 中位排气, 中位增压
- $Q_n = 1100 \text{ l/min}$
- 压缩空气 接口 出口 按照标准ISO 5599-1制造的接地板
- 电气连接 多芯插头, EN 175301-803, A型
- 手动控制装置 没有



结构特点	滑阀
密封原理	软密封
组合原理 (闭锁原理)	单重底板原理
连接类型	底板连接
标准	ISO 5599-1, ISO 1
工作压力范围	见下表
控制压力 最小/最大	3 ... 16 bar
最低 / 最高环境温度	-15 ... 50 °C
介质温度范围	-15 ... 50 °C
介质	压缩空气
颗粒大小 max.	50 µm
压缩空气中的含油量	0 ... 5 mg/m <sup>3</sup>
额定流量 $Q_n$	1100 l/min
流动电导系数C	4,3 l/(s*bar)
防护等级,带接口	IP65
暂载率	100 %
接通时间型号	14 ms
关闭时间型号	28 ms
安装螺钉	带内六角
拧紧螺栓的最小扭力	2 Nm
重量	0,5 kg

## 技术数据

物料号		额定电压	额定电压	电压容许误差	电压容许误差	功率 消耗	保持
		DC	AC 50 Hz	DC	AC 50 Hz	DC	功率 AC 50 Hz
5811490530		24 V	-	-10% / +10%	-	6,7 W	-
5811490430		-	230 V	-	-10% / +10%	-	10,8 VA
5811491530		24 V	-	-10% / +10%	-	6,7 W	-
5811491430		-	230 V	-	-10% / +10%	-	10,8 VA
5811492530		24 V	-	-10% / +10%	-	6,7 W	-
5811492430		-	230 V	-	-10% / +10%	-	10,8 VA
5811493530		24 V	-	-10% / +10%	-	6,7 W	-
5811493430		-	230 V	-	-10% / +10%	-	10,8 VA
5811590530		24 V	-	-10% / +10%	-	6,7 W	-
5811590430		-	230 V	-	-10% / +10%	-	10,8 VA
5811591530		-	-	-10% / +10%	-	-	-

物料号		额定电压 DC	额定电压 AC 50 Hz	电压容许误差 DC	电压容许误差 AC 50 Hz	功率 消耗 DC	保持 功率 AC 50 Hz
5811591430		-	230 V	-	-10% / +10%	-	10,8 VA
5811592530		24 V	-	-10% / +10%	-	6,7 W	-
5811592430		-	230 V	-	-10% / +10%	-	10,8 VA
5811593530		24 V	-	-10% / +10%	-	6,7 W	-
5811593430		-	230 V	-	-10% / +10%	-	10,8 VA
5811790530		24 V	-	-10% / +10%	-	6,7 W	-
5811790430		-	230 V	-	-10% / +10%	-	10,8 VA
5811791530		24 V	-	-10% / +10%	-	6,7 W	-
5811791430		-	230 V	-	-10% / +10%	-	10,8 VA
5811792530		24 V	-	-10% / +10%	-	6,7 W	-
5811792430		-	230 V	-	-10% / +10%	-	10,8 VA
5811793530		24 V	-	-10% / +10%	-	6,7 W	-
5811793430		-	230 V	-	-10% / +10%	-	10,8 VA

物料号	接通 电源 AC 50 Hz	先导	工作压力范围	电气连接 先导阀	节流
5811490530	-	内部	3 ... 16 bar	多芯插头, EN 175301-803, A型	-
5811490430	15,2 VA	内部	3 ... 16 bar	多芯插头, EN 175301-803, A型	-
5811491530	-	内部	3 ... 16 bar	多芯插头, EN 175301-803, A型	带节流设备
5811491430	15,2 VA	内部	3 ... 16 bar	多芯插头, EN 175301-803, A型	带节流设备
5811492530	-	外部的	-0,95 ... 16 bar	多芯插头, EN 175301-803, A型	-
5811492430	15,2 VA	外部的	-0,95 ... 16 bar	多芯插头, EN 175301-803, A型	-
5811493530	-	外部的	-0,95 ... 16 bar	多芯插头, EN 175301-803, A型	带节流设备
5811493430	15,2 VA	外部的	-0,95 ... 16 bar	多芯插头, EN 175301-803, A型	带节流设备
5811590530	-	内部	3 ... 16 bar	多芯插头, EN 175301-803, A型	-
5811590430	15,2 VA	内部	3 ... 16 bar	多芯插头, EN 175301-803, A型	-
5811591530	-	内部	3 ... 16 bar	多芯插头, EN 175301-803, A型	带节流设备
5811591430	15,2 VA	内部	3 ... 16 bar	多芯插头, EN 175301-803, A型	带节流设备
5811592530	-	外部的	-0,95 ... 16 bar	多芯插头, EN 175301-803, A型	-
5811592430	15,2 VA	外部的	-0,95 ... 16 bar	多芯插头, EN 175301-803, A型	-
5811593530	-	外部的	-0,95 ... 16 bar	多芯插头, EN 175301-803, A型	带节流设备
5811593430	15,2 VA	外部的	-0,95 ... 16 bar	多芯插头, EN 175301-803, A型	带节流设备
5811790530	-	内部	3 ... 16 bar	多芯插头, EN 175301-803, A型	-
5811790430	15,2 VA	内部	3 ... 16 bar	多芯插头, EN 175301-803, A型	-
5811791530	-	内部	3 ... 16 bar	多芯插头, EN 175301-803, A型	带节流设备
5811791430	15,2 VA	内部	3 ... 16 bar	多芯插头, EN 175301-803, A型	带节流设备
5811792530	-	外部的	-0,95 ... 16 bar	多芯插头, EN 175301-803, A型	-
5811792430	15,2 VA	外部的	-0,95 ... 16 bar	多芯插头, EN 175301-803, A型	-
5811793530	-	外部的	-0,95 ... 16 bar	多芯插头, EN 175301-803, A型	带节流设备
5811793430	15,2 VA	外部的	-0,95 ... 16 bar	多芯插头, EN 175301-803, A型	带节流设备

6 bar、 $\Delta p = 1$  bar 时的额定流量  $Q_n$ 

## 技术信息



青岛秉诚自动化设备有限公司  
地址：中国·青岛市重庆南路99号海尔云街甲3号楼7F

服务热线：4006-918-365  
网址：<http://www.iaventics.com>

传真：(86-532)585-10-365  
Email：sales@bechinas.com

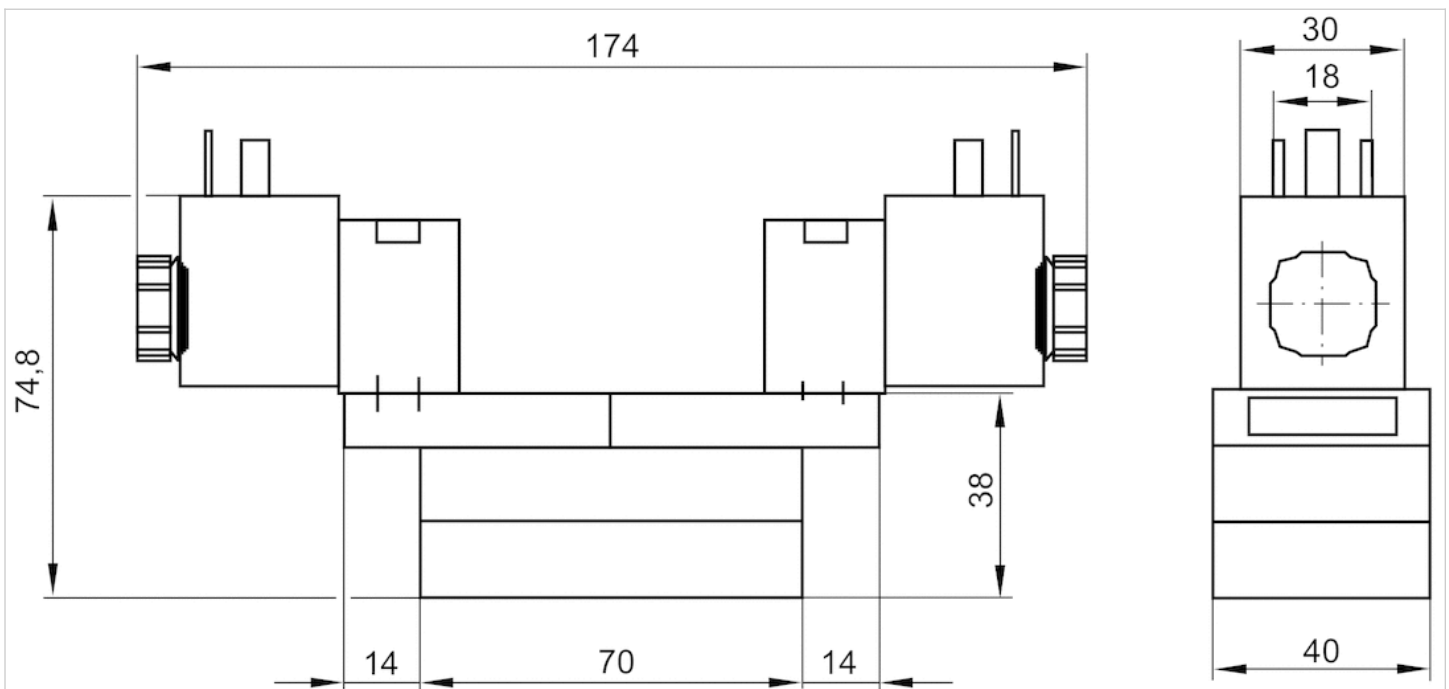
不可超过最小控制压力，否则会导致故障电路和可能发生阀故障！  
 压力露点必须至少低于环境和介质温度 15 °C，并且允许的最高温度为 3 °C。  
 压缩空气的油含量必须在整个使用寿命中保持不变。  
 只可使用经过 AVENTICS 公司许可的油。详细信息请参见文档“技术信息”（MediaCentre 中获取）。

## 技术信息

外壳	铝材
密封	丙烯酸树胶

## 规格

### 规格





# 三位五通换向阀, 系列 581, 尺寸1

- ISO 5599-1
- ISO 1
- 5/3
- 中位封闭, 中位排气, 中位增压
- $Q_n = 1100 \text{ l/min}$
- 压缩空气 接口 出口 按照标准ISO 5599-1制造的接地板
- 电气连接 多芯插头, EN 175301-803, A型
- 手动控制装置 按钮式



结构特点  
密封原理  
组合原理  
(闭锁原理)

连接类型

标准

工作压力范围

控制压力 最小/最大

最低 / 最高环境温度

介质温度范围

介质

颗粒大小 max.

压缩空气中的含油量

额定流量 $Q_n$

流动电导系数C

防护等级,带接口

暂载率

接通时间型号

关闭时间型号

安装螺钉

拧紧螺栓的最小扭力

重量

滑阀

软密封

单重底板原理

底板连接

ISO 5599-1, ISO 1

见下表

3 ... 10 bar

-15 ... 50 °C

-15 ... 50 °C

压缩空气

50  $\mu\text{m}$

0 ... 5  $\text{mg/m}^3$

1100 l/min

4,3 l/(s\*bar)

IP65

100 %

14 ms

28 ms

带内六角

2 Nm

0,58 kg

## 技术数据

物料号	手动控制机构	额定电压 DC	电压容许误差 DC	功率 消耗 DC	先导	工作压力范围
5811490190		24 V	-10% / +10%	6 W	内部	3 ... 10 bar
5811491190		24 V	-10% / +10%	6 W	内部	3 ... 10 bar
5811492190		24 V	-10% / +10%	6 W	外部的	-0,95 ... 10 bar
5811493190		24 V	-10% / +10%	6 W	外部的	-0,95 ... 10 bar
5811590190		24 V	-10% / +10%	6 W	内部	3 ... 10 bar
5811591190		24 V	-10% / +10%	6 W	内部	3 ... 10 bar
5811592190		24 V	-10% / +10%	6 W	外部的	-0,95 ... 10 bar
5811593190		24 V	-10% / +10%	6 W	外部的	-0,95 ... 10 bar
5811790190		24 V	-10% / +10%	6 W	内部	3 ... 10 bar
5811791190		24 V	-10% / +10%	6 W	内部	3 ... 10 bar
5811792190		24 V	-10% / +10%	6 W	外部的	-0,95 ... 10 bar
5811793190		24 V	-10%	6 W	外部的	-0,95 ... 10 bar

青岛秉诚自动化设备有限公司  
地址: 中国 青岛市重庆南路99号海尔云街甲3号楼7F

服务热线: 4006-918367  
网址: <http://www.iaventics.com>

外传真: (86-532)58519305  
Email: [sales@bechinas.com](mailto:sales@bechinas.com)

物料号	电气连接 先导阀	节流
5811490190	多芯插头, EN 175301-803, A型	-
5811491190	多芯插头, EN 175301-803, A型	带节流设备
5811492190	多芯插头, EN 175301-803, A型	-
5811493190	多芯插头, EN 175301-803, A型	带节流设备
5811590190	多芯插头, EN 175301-803, A型	-
5811591190	多芯插头, EN 175301-803, A型	带节流设备
5811592190	多芯插头, EN 175301-803, A型	-
5811593190	多芯插头, EN 175301-803, A型	带节流设备
5811790190	多芯插头, EN 175301-803, A型	-
5811791190	多芯插头, EN 175301-803, A型	带节流设备
5811792190	多芯插头, EN 175301-803, A型	-
5811793190	多芯插头, EN 175301-803, A型	带节流设备

6 bar、 $\Delta p = 1$  bar 时的额定流量  $Q_n$ , 手动控制机构 = 手动控制机构

## 技术信息

不可超过最小控制压力，否则会导致故障电路和可能发生阀故障！

压力露点必须至少低于环境和介质温度  $15\text{ }^{\circ}\text{C}$ ，并且允许的最高温度为  $3\text{ }^{\circ}\text{C}$ 。

压缩空气的油含量必须在整个使用寿命中保持不变。

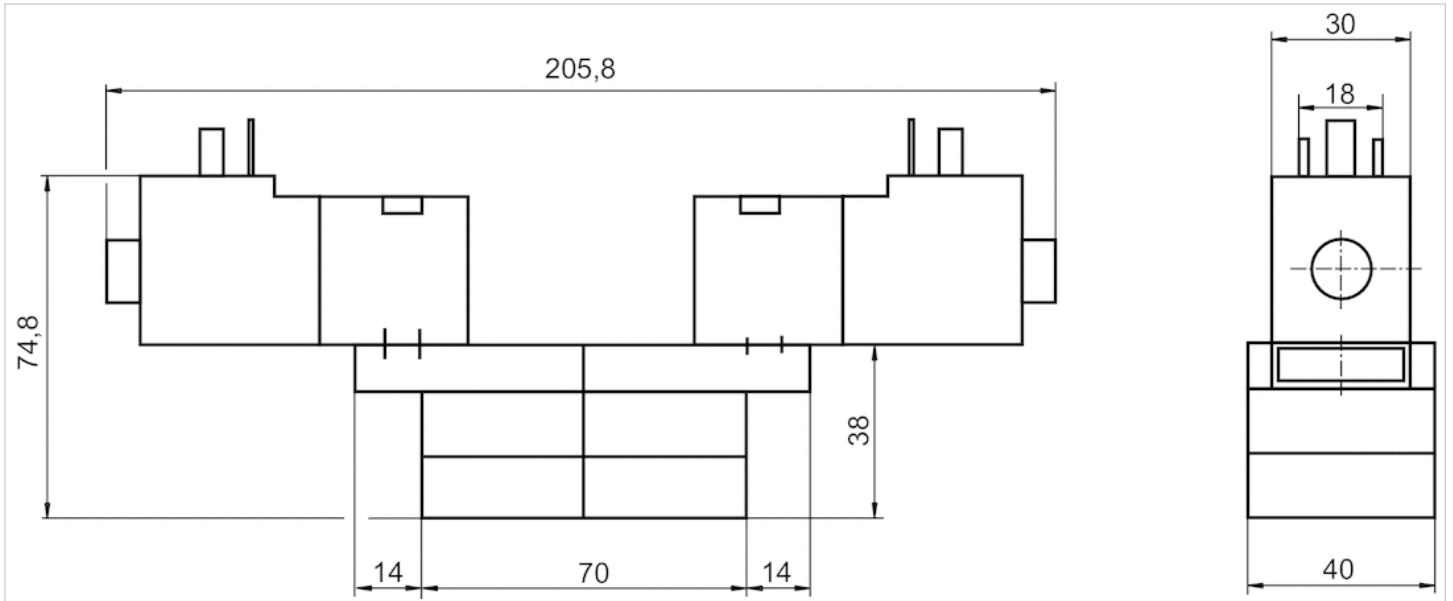
只可使用经过 AVENTICS 公司许可的油。详细信息请参见文档“技术信息”（MediaCentre 中获取）。

## 技术信息

外壳	铝材
密封	丙烯酸树胶

规格

规格




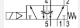
# 二位五通换向阀, 系列 581, 尺寸1

- ISO 5599-1
- ISO 1
- 5/2
- 带弹簧复位
- 单线圈
- $Q_n = 1400 \text{ l/min}$
- 压缩空气 接口 出口 按照标准ISO 5599-1制造的接地板
- 适合ATEX



结构特点	滑阀
带有导线盒的基础阀门	不带先导阀的基阀
先导	外部的, 内部
密封原理	软密封
组合原理 (闭锁原理)	单重底板原理
连接类型	底板连接
标准	ISO 5599-1, ISO 1
ATEX 类型 G	II 2G2D T4 X
工作压力范围	-0,95 ... 16 bar
控制压力 最小/最大	3 ... 16 bar
最低 / 最高环境温度	-20 ... 70 °C
介质温度范围	-20 ... 70 °C
介质	压缩空气
颗粒大小 max.	50 $\mu\text{m}$
压缩空气中的含油量	0 ... 5 $\text{mg/m}^3$
额定流量 $Q_n$	1400 l/min
流动电导系数 C	5,2 l/(s*bar)
防护等级,带接口	IP65
暂载率	100 %
安装螺钉	带内六方
拧紧螺栓的最小扭力	2 Nm
重量	0,21 kg

## 技术数据

物料号		节流
5811180000		-
5811181000		带节流设备

6 bar、 $\Delta p = 1 \text{ bar}$  时的额定流量  $Q_n$ , 先导阀可以通过旋转阀盖下面的密封圈180°来进行调节。 , 内部预控时工作压力最小/最大值与控制压力最小/最大值相同。

## 技术信息

不可超过最小控制压力, 否则会导致故障电路和可能发生阀故障!

压力露点必须至少低于环境和介质温度 15 °C , 并且允许的最高温度为 3 °C 。

压缩空气的油含量必须在整个使用寿命中保持不变。

只可使用经过 AVENTICS 认证的润滑油。详细请参见文档“技术信息” (Media/Centers 中索取)。  
地址: 中国 青岛市重庆南路99号海尔云街甲3号楼1F

服务热线: 4006-918-365

网址: <http://www.aventics.com>

传真: (86-532)585-10-365

Email: [sales@bechinas.com](mailto:sales@bechinas.com)

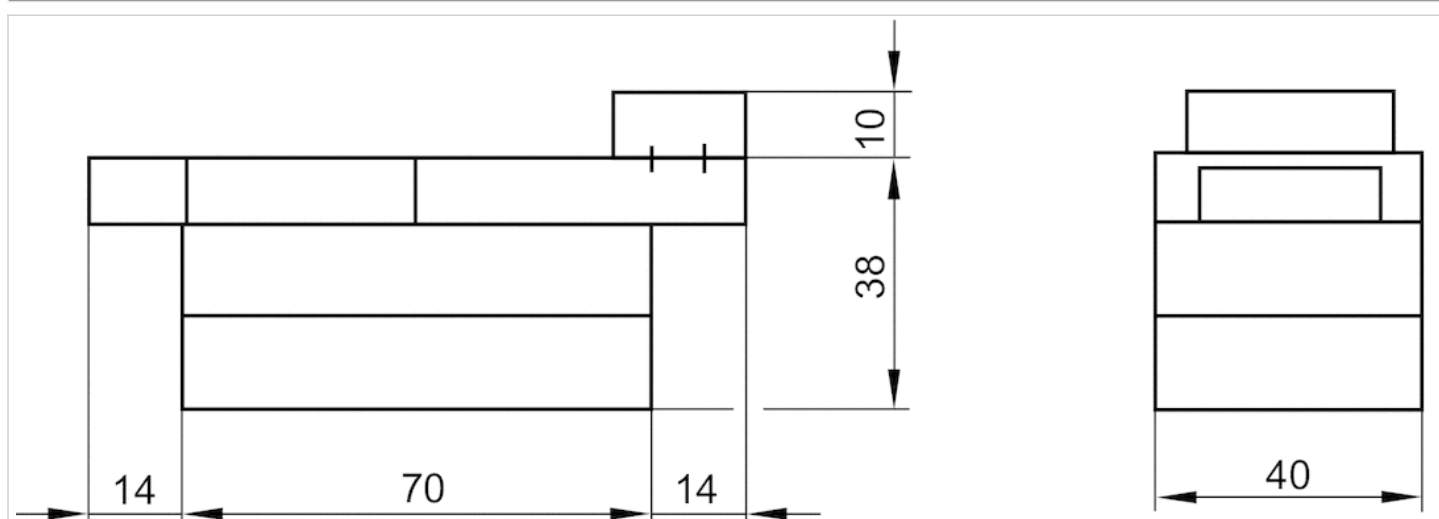
\* ) 说明：：可以通过组合不带线圈的基础阀和CNOMO预控阀来生产ATEX改型产品。ATEX标识：参见ATEX线圈目录页。

## 技术信息

外壳	铝材
密封	丙烯树脂胶

## 规格

### 规格



# 二位五通换向阀, 系列 581, 尺寸1

- ISO 5599-1
- ISO 1
- 5/2
- 双线圈
- $Q_n = 1400 \text{ l/min}$
- 压缩空气 接口 出口 按照标准ISO 5599-1制造的接地板
- 适合ATEX



## 结构特点

带有导线盒的基础阀门

先导

密封原理

组合原理  
(闭锁原理)

连接类型

标准

ATEX 类型 G

工作压力范围

控制压力 最小/最大

最低 / 最高环境温度

介质温度范围

介质

颗粒大小 max.

压缩空气中的含油量

额定流量 $Q_n$

流动电导系数C

防护等级,带接口

暂载率

安装螺钉

拧紧螺栓的最小扭力

重量

滑阀

不带先导阀的基阀

外部的, 内部

软密封

单重底板原理

底板连接

ISO 5599-1, ISO 1

II 2G2D T4 X

-0,95 ... 16 bar

1,5 ... 16 bar

-20 ... 70 °C

-20 ... 70 °C

压缩空气

50  $\mu\text{m}$

0 ... 5  $\text{mg/m}^3$

1400  $\text{l/min}$

5,2  $\text{l/(s*bar)}$

IP65



100 %

带内六角

2 Nm

0,21 kg

## 技术数据

物料号		节流
5811280000		-
5811281000		带节流设备

6 bar、 $\Delta p = 1 \text{ bar}$  时的额定流量  $Q_n$ , 先导阀可以通过旋转阀盖下面的密封圈180°来进行调节。 , 内部预控时工作压力最小/最大值与控制压力最小/最大值相同。

## 技术信息

不可超过最小控制压力, 否则会导致故障电路和可能发生阀故障!

压力露点必须至少低于环境和介质温度  $15 \text{ }^\circ\text{C}$ , 并且允许的最高温度为  $3 \text{ }^\circ\text{C}$ 。

压缩空气的油含量必须在整个使用寿命中保持不变。

只可使用经过 AVENTICS 公司许可的油。详细信息请参见文档“技术信息”(MediaCentre 中获取)。



青岛秉诚自动化设备有限公司  
地址: 中国·青岛市重庆南路99号海尔云街甲3号楼7F

服务热线: 4006-918-365  
网址: <http://www.iaventics.com>

传真: (86-532)585-10-365  
Email: [sales@bechinas.com](mailto:sales@bechinas.com)

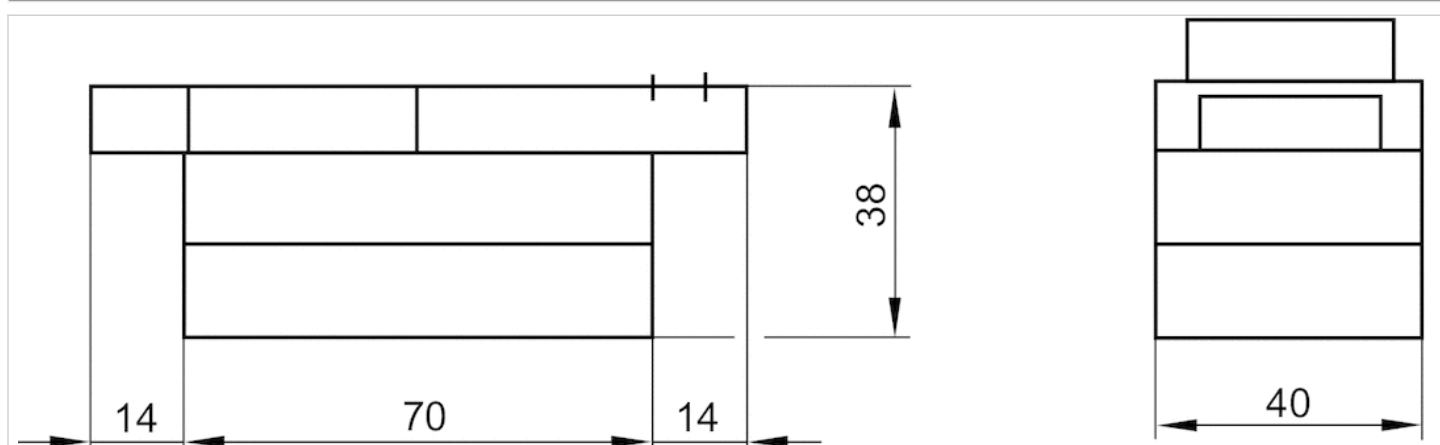
\* ) 说明：：可以通过组合不带线圈的基础阀和CNOMO预控阀来生产ATEX改型产品。ATEX标识：参见ATEX线圈目录页。

## 技术信息

外壳	铝材
密封	丙烯树脂胶

## 规格

### 规格



# 三位五通换向阀, 系列 581, 尺寸1

- ISO 5599-1
- ISO 1
- 5/3
- 中位封闭, 中位封闭, 中位排气, 中位排气, 中位增压, 中位增压
- $Q_n = 1100 \text{ l/min}$
- 压缩空气 接口 出口 按照标准ISO 5599-1制造的接地板
- 适合ATEX



## 结构特点

带有导线盒的基础阀门

先导

密封原理

组合原理  
(闭锁原理)

连接类型

标准

ATEX 类型 G

工作压力范围

控制压力 最小/最大

最低 / 最高环境温度

介质温度范围

介质

颗粒大小 max.

压缩空气中的含油量

额定流量 $Q_n$

流动电导系数C

防护等级,带接口

暂载率

安装螺钉

拧紧螺栓的最小扭力

重量

滑阀

不带先导阀的基阀

外部的, 内部

软密封

单重底板原理

底板连接

ISO 5599-1, ISO 1

II 2G2D T4 X

-0,95 ... 16 bar

3 ... 16 bar

-20 ... 70 °C

-20 ... 70 °C

压缩空气

50  $\mu\text{m}$

0 ... 5  $\text{mg/m}^3$

1100  $\text{l/min}$

4,3  $\text{l/(s*bar)}$

IP65


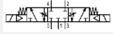
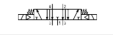



100 %

带内六角

2 Nm

0,21 kg

## 技术数据

物料号		节流
5811480000		-
5811481000		带节流设备
5811580000		-
5811581000		带节流设备
5811780000		-
5811781000		带节流设备

6 bar、 $\Delta p = 1 \text{ bar}$  时的额定流量  $Q_n$ , 先导阀可以通过旋转阀盖下面的密封圈180°来进行调节。 , 内部预控时工作压力最小/最大值与控制压力最小/最大值相同。



## 技术信息

不可超过最小控制压力，否则会导致故障电路和可能发生阀故障！  
 压力露点必须至少低于环境和介质温度 15 °C ，并且允许的最高温度为 3 °C 。  
 压缩空气的油含量必须在整个使用寿命中保持不变。  
 只可使用经过 AVENTICS 公司许可的油。详细信息请参见文档“技术信息”（ MediaCentre 中获取 ）。

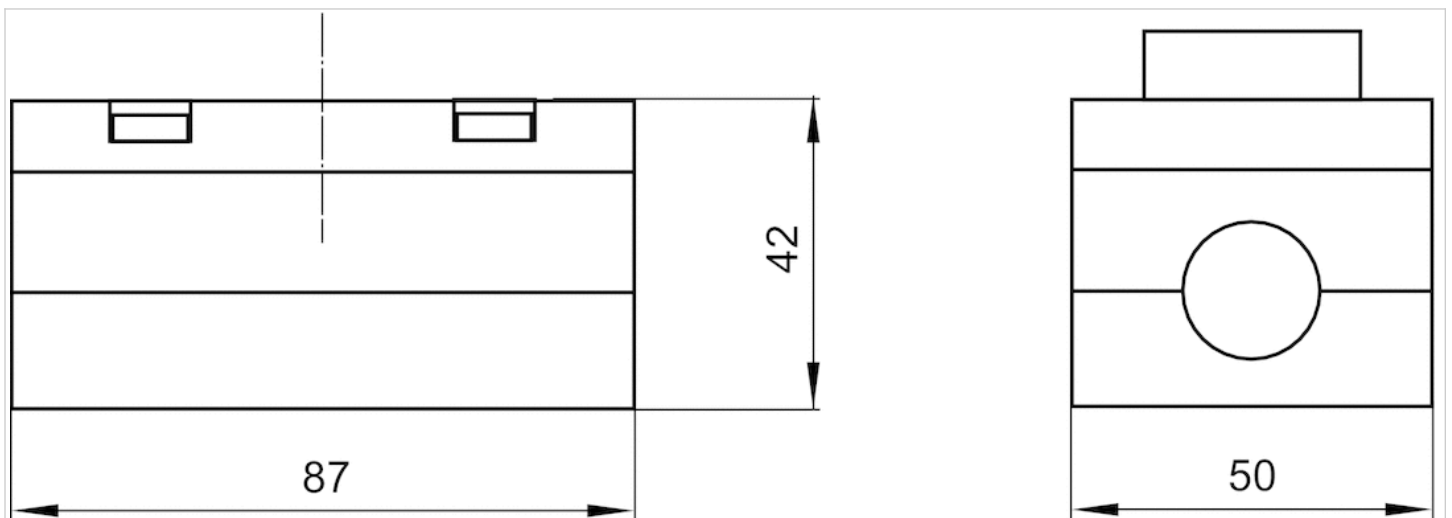
\* ) 说明：：可以通过组合不带线圈的基础阀和CNOMO预控阀来生产ATEX改型产品。ATEX标识：参见ATEX线圈目录页。

## 技术信息

外壳	铝材
密封	丙烯树脂

## 规格

### 规格



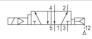

# 二位五通换向阀, 系列 581, 尺寸1

- ISO 5599-1
- 5/2
- 带不同活塞的空气复位
- Qn = 1400 l/min
- 压缩空气 接口 出口 按照标准ISO 5599-1制造的接地板
- 适合ATEX



结构特点	滑阀
带有导线盒的基础阀门	不带先导阀的基阀
先导	外部的, 内部
密封原理	软密封
组合原理 ( 闭锁原理 )	单重底板原理
连接类型	底板连接
标准	ISO 5599-1
ATEX 类型 G	II 2G2D T4 X
工作压力范围	-0,95 ... 16 bar
控制压力 最小/最大	1,3 ... 16 bar
最低 / 最高环境温度	-20 ... 70 °C
介质温度范围	-20 ... 70 °C
介质	压缩空气
颗粒大小 max.	50 µm
压缩空气中的含油量	0 ... 5 mg/m <sup>3</sup>
额定流量Qn	1400 l/min
流动电导系数C	5,2 l/(s*bar)
防护等级,带接口	IP65
暂载率	100 %
安装螺钉	带内六方
拧紧螺栓的最小扭力	2 Nm
重量	0,21 kg

## 技术数据

物料号		节流
5811680000		-
5811681000		带节流设备

差动阀芯, 信号14有优先权, 接口14上的最小控制压力取决于接口1上的压力。 , 先导阀可以通过旋转阀盖下面的密封圈180°来进行调节。 , 内部预控时工作压力最小/最大值与控制压力最小/最大值相同。

## 技术信息

不可超过最小控制压力, 否则会导致故障电路和可能发生阀故障!  
 压力露点必须至少低于环境和介质温度 15 °C , 并且允许的最高温度为 3 °C。  
 压缩空气的油含量必须在整个使用寿命中保持不变。  
 只可使用经过 AVENTICS 公司许可的油。详细信息请参见文档“技术信息”( MediaCentre 中获取 )。

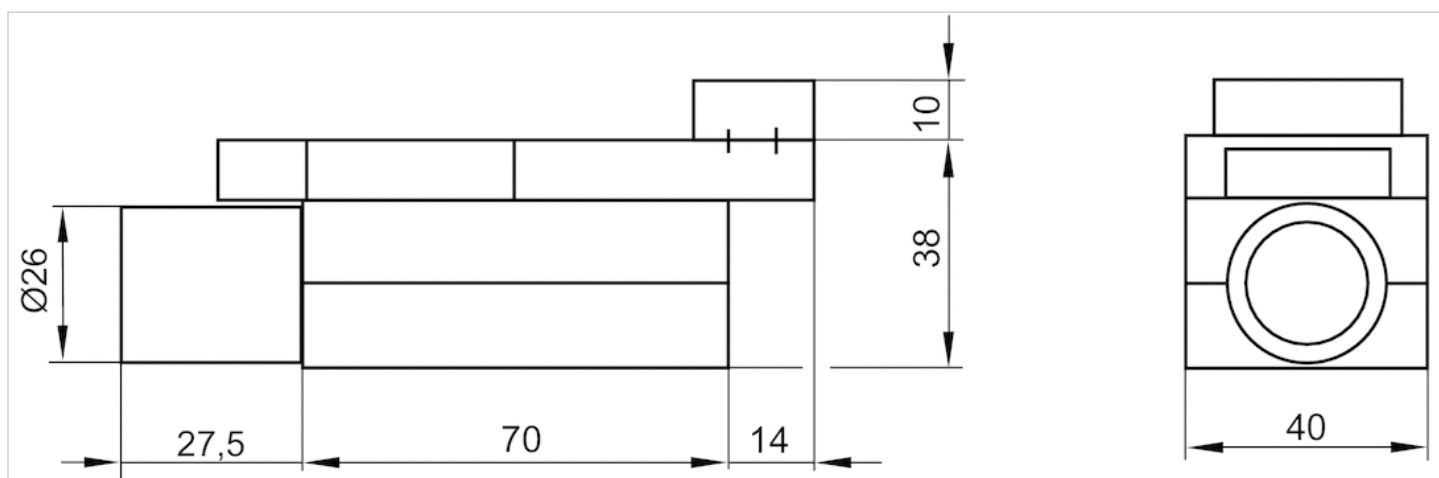
\* 说明: 通过把不含线圈基础阀门与CNOMO DO30系列的先导阀(伺服阀)以及ATEX线圈组合在一起, 可以生产ATEX产品。  
 ATEX-识别标记: 参见(不含线圈)的目录页 服务热线: 4006-918-365 传真: (86-532)585-10-365  
 地址: 中国青岛市重庆南路99号海尔云街甲3号楼7F 网址: <http://www.iaventics.com> Email: [sales@bechinas.com](mailto:sales@bechinas.com)

## 技术信息

外壳	铝材
密封	丙烯树脂

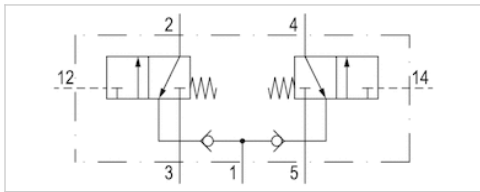
## 规格

### 规格



# 2x二位三通 换向阀, 系列 581, 尺寸1

- Qn = 950 l/min
- 底板连接
- 压缩空气 接口 出口 按照标准ISO 5599-1制造的接地板
- 可以组装成块
- 适合ATEX



结构特点  
组合原理  
( 闭锁原理 )  
密封原理  
ATEX 类型 G  
连接类型  
标准  
额定流量Qn  
压缩空气连接  
工作压力范围  
控制压力 最小/最大  
最低 / 最高环境温度  
介质温度范围  
介质  
颗粒大小 max.  
压缩空气中的含油量  
安装螺钉  
拧紧螺栓的最小扭力  
重量

滑阀  
单重底板原理  
软密封  
II 2G2D T4 X  
底板连接  
ISO 5599-1, ISO 1  
950 l/min  
按照标准ISO 5599-1制造的接地板  
0 ... 8 bar  
3,5 ... 8 bar  
-20 ... 70 °C  
-20 ... 70 °C  
压缩空气, 级6-4-3  
50 µm  
0 ... 5 mg/m<sup>3</sup>  
带内六方  
2 Nm  
0,21 kg

## 技术数据

物料号	流量导数	ATEX
	C数值	
R402003708	4,2 l/(s*bar)	适合ATEX

6 bar、 $\Delta p = 1$  bar 时的额定流量 Qn

## 技术信息

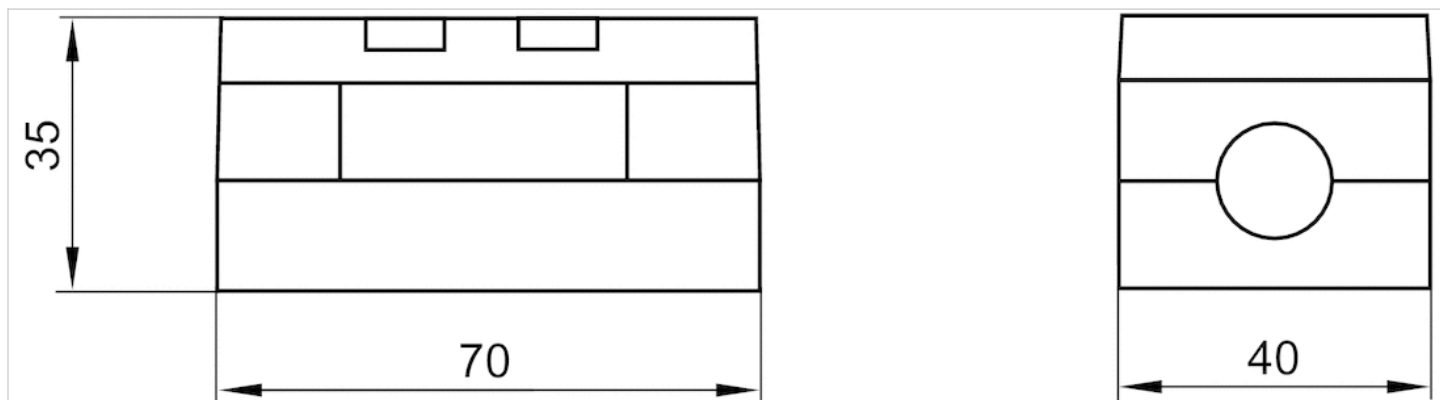
不可超过最小控制压力，否则会导致故障电路和可能发生阀故障！  
压力露点必须至少低于环境和介质温度 15 °C，并且允许的最高温度为 3 °C。  
压缩空气的油含量必须在整个使用寿命中保持不变。  
只可使用经过 AVENTICS 公司许可的油。详细信息请参见文档“技术信息”（MediaCentre 中获取）。

## 技术信息

外壳	铝材
密封	丙烯树脂

规格

规格



# 二位五通换向阀, 系列 581, 尺寸1

- 单面气动操作
- $Q_n = 1400 \text{ l/min}$
- 底板连接
- 压缩空气 接口 出口 按照标准ISO 5599-1制造的接地板
- 可以组装成块
- 适合ATEX



## 结构特点

组合原理  
(闭锁原理)  
密封原理  
ATEX 类型 G  
连接类型  
标准  
额定流量 $Q_n$   
压缩空气连接  
工作压力范围  
控制压力 最小/最大  
最低 / 最高环境温度  
介质温度范围  
介质  
颗粒大小 max.  
压缩空气中的含油量  
安装螺钉  
拧紧螺栓的最小扭力  
重量

## 滑阀

单重底板原理  
  
软密封  
II 2G2D T4 X  
底板连接  
ISO 5599-1, ISO 1  
1400 l/min  
按照标准ISO 5599-1制造的接地板  
-0,95 ... 16 bar  
3 ... 16 bar  
-20 ... 70 °C  
-20 ... 70 °C  
压缩空气, 级6-4-3  
50  $\mu\text{m}$   
0 ... 5  $\text{mg/m}^3$   
带内六方  
2 Nm  
0,21 kg

## 技术数据

物料号		流量导数	节流	ATEX	
		C数值			
5811130000		5,2 l/(s*bar)	-	适合ATEX	-
5811131000		5,2 l/(s*bar)	带节流设备	适合ATEX	1)

接口12处必须和大气压相通, 6 bar、 $\Delta p = 1 \text{ bar}$  时的额定流量  $Q_n$

1) 带节流设备

## 技术信息

不可超过最小控制压力, 否则会导致故障电路和可能发生阀故障!

压力露点必须至少低于环境和介质温度  $15 \text{ }^\circ\text{C}$ , 并且允许的最高温度为  $3 \text{ }^\circ\text{C}$ 。

压缩空气的油含量必须在整个使用寿命中保持不变。

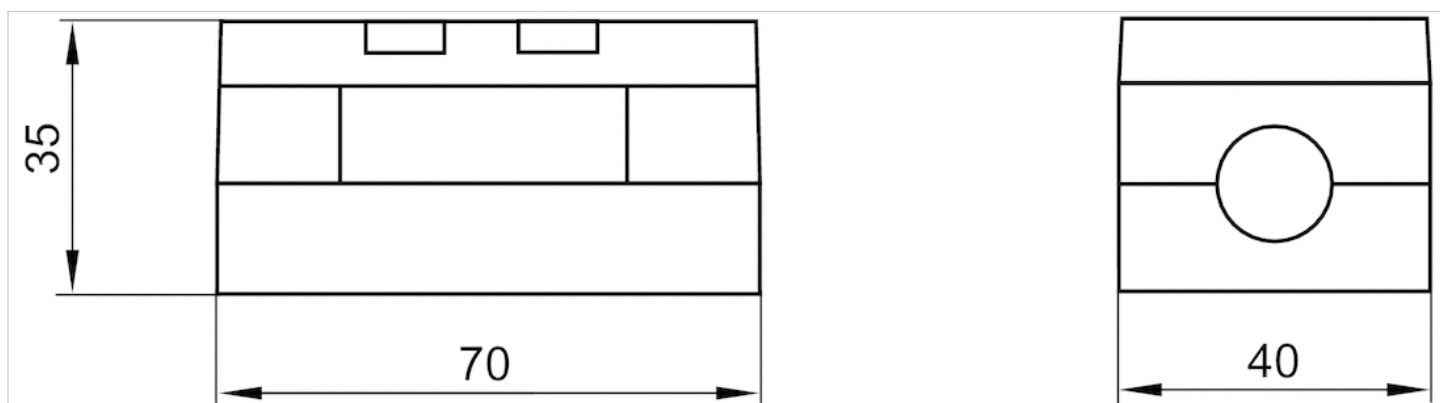
只可使用经过 AVENTICS 公司许可的油。详细信息请参见文档“技术信息”(MediaCentre 中获取)。

## 技术信息

外壳	铝材
密封	丙烯树脂

## 规格

### 规格



# 二位五通换向阀, 系列 581, 尺寸1

- 双气控
- $Q_n = 1400 \text{ l/min}$
- 底板连接
- 压缩空气 接口 出口 按照标准ISO 5599-1制造的接地板
- 可以组装成块
- 适合ATEX



## 结构特点

组合原理  
(闭锁原理)  
密封原理  
ATEX 类型 G  
连接类型  
标准  
额定流量 $Q_n$   
压缩空气连接  
工作压力范围  
控制压力 最小/最大  
最低 / 最高环境温度  
介质温度范围  
介质  
颗粒大小 max.  
压缩空气中的含油量  
安装螺钉  
拧紧螺栓的最小扭力  
重量

## 滑阀

单重底板原理  
软密封  
II 2G2D T4 X  
底板连接  
ISO 5599-1, ISO 1  
1400 l/min  
按照标准ISO 5599-1制造的接地板  
-0,95 ... 16 bar  
1,5 ... 16 bar  
-20 ... 70 °C  
-20 ... 70 °C  
压缩空气, 级6-4-3  
50  $\mu\text{m}$   
0 ... 5 mg/m<sup>3</sup>  
带内六方  
2 Nm  
0,21 kg

## 技术数据

物料号		流量导数	节流	ATEX	
		C数值			
5811230000		5,2 l/(s*bar)	-	适合ATEX	-
5811231000		5,2 l/(s*bar)	带节流设备	适合ATEX	1)

6 bar、 $\Delta p = 1 \text{ bar}$  时的额定流量  $Q_n$

1) 带节流设备

## 技术信息

不可超过最小控制压力，否则会导致故障电路和可能发生阀故障！

压力露点必须至少低于环境和介质温度 15 °C，并且允许的最高温度为 3 °C。

压缩空气的油含量必须在整个使用寿命中保持不变。

只可使用经过 AVENTICS 公司许可的油。详细信息请参见文档“技术信息” ( MediaCentre 中获取 )。

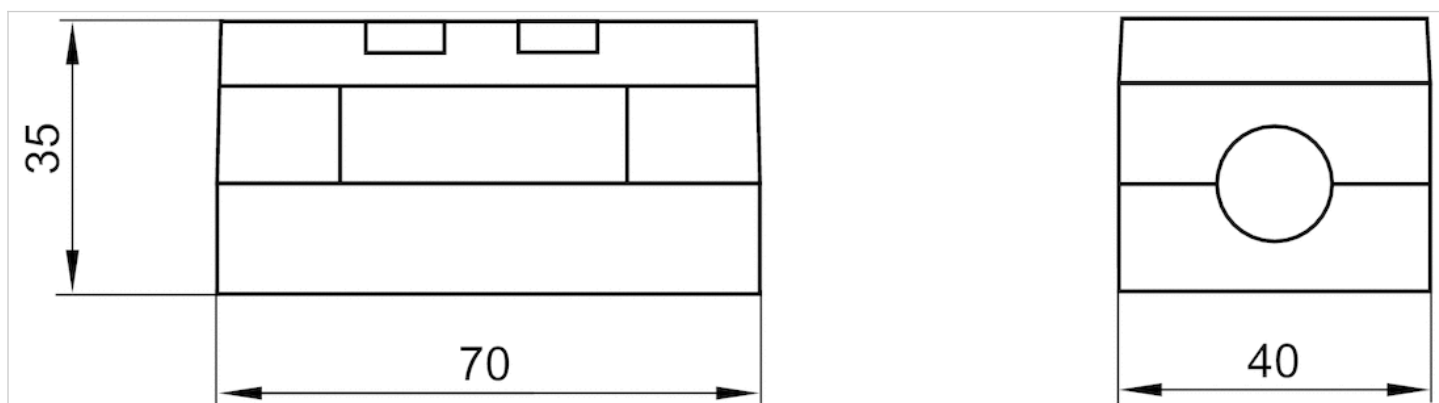


## 技术信息

外壳	铝材
密封	丙烯树脂

## 规格

### 规格



# 二位五通换向阀, 系列 581, 尺寸1

- Qn = 1400 l/min
- 底板连接
- 压缩空气 接口 出口 按照标准ISO 5599-1制造的接地板
- 可以组装成块
- 手动控制装置 按钮式
- 适合ATEX



## 结构特点

组合原理  
(闭锁原理)  
密封原理  
ATEX 类型 G  
连接类型  
标准  
额定流量Qn  
压缩空气连接  
工作压力范围  
控制压力 最小/最大  
最低 / 最高环境温度  
介质温度范围  
介质  
颗粒大小 max.  
压缩空气中的含油量  
安装螺钉  
拧紧螺栓的最小扭力  
重量

## 滑阀

单重底板原理  
  
软密封  
II 2G2D T4 X  
底板连接  
ISO 5599-1, ISO 1  
1400 l/min  
按照标准ISO 5599-1制造的接地板  
-0,95 ... 16 bar  
1,5 ... 16 bar  
-20 ... 70 °C  
-20 ... 70 °C  
压缩空气, 级6-4-3  
50 µm  
0 ... 5 mg/m<sup>3</sup>  
带内六方  
2 Nm  
0,21 kg

## 技术数据

物料号		流量导数	节流	ATEX	
		C数值			
5811330000		5,2 l/(s*bar)	-	适合ATEX	-
5811331000		5,2 l/(s*bar)	带节流设备	适合ATEX	1)

6 bar、 $\Delta p = 1$  bar 时的额定流量 Qn

1) 带节流设备

## 技术信息

不可超过最小控制压力，否则会导致故障电路和可能发生阀故障！

压力露点必须至少低于环境和介质温度 15 °C，并且允许的最高温度为 3 °C。

压缩空气的油含量必须在整个使用寿命中保持不变。

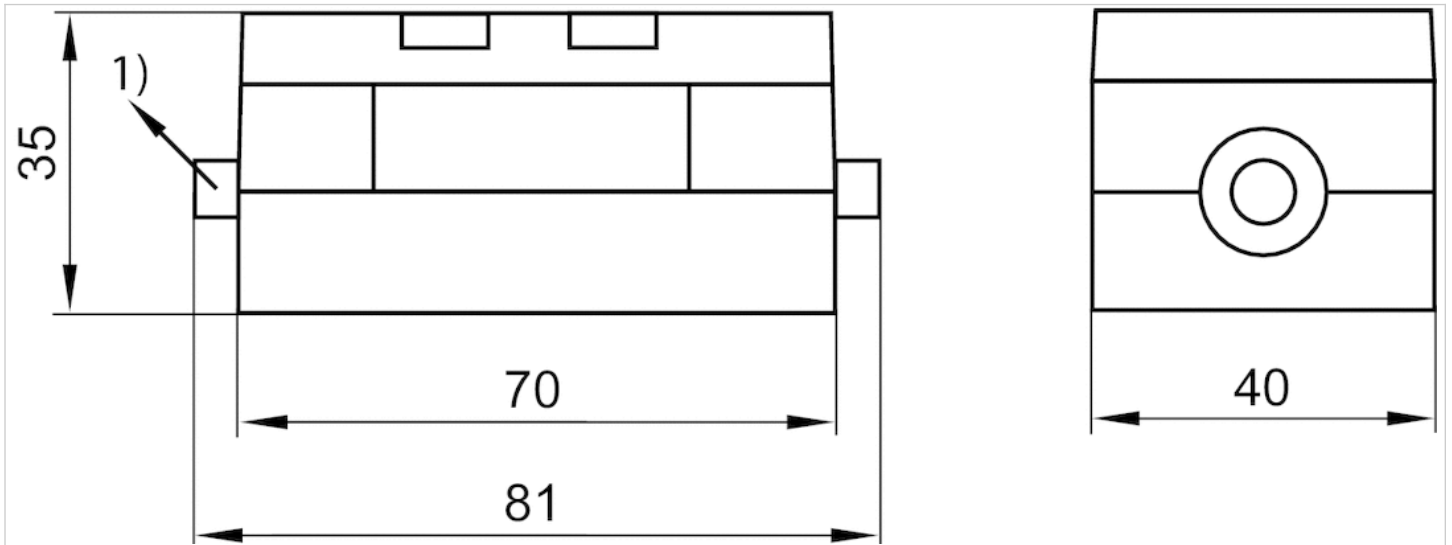
只可使用经过 AVENTICS 公司许可的油。详细信息请参见文档“技术信息” ( MediaCentre 中获取 )。

## 技术信息

外壳	铝材
密封	丙烯树脂

## 规格

### 规格



1) 带手动控制装置

# 二位五通换向阀, 系列 581, 尺寸1

- 带不同活塞
- $Q_n = 1400 \text{ l/min}$
- 底板连接
- 压缩空气 接口 出口 按照标准ISO 5599-1制造的接地板
- 可以组装成块
- 适合ATEX



## 结构特点

组合原理  
(闭锁原理)  
密封原理  
ATEX 类型 G  
连接类型  
标准  
额定流量  $Q_n$   
压缩空气连接  
工作压力范围  
控制压力 最小/最大  
最低 / 最高环境温度  
介质温度范围  
介质  
颗粒大小 max.  
压缩空气中的含油量  
安装螺钉  
拧紧螺栓的最小扭力  
重量

## 滑阀

单重底板原理  
  
软密封  
II 2G2D T4 X  
底板连接  
ISO 5599-1, ISO 1  
1400 l/min  
按照标准ISO 5599-1制造的接地板  
-0,95 ... 16 bar  
1,3 ... 16 bar  
-20 ... 70 °C  
-20 ... 70 °C  
压缩空气, 级6-4-3  
50  $\mu\text{m}$   
0 ... 5 mg/m<sup>3</sup>  
带内六角  
2 Nm  
0,21 kg

## 技术数据

物料号		流量导数	节流	ATEX
		C数值		
5811630000		5,2 l/(s*bar)	-	适合ATEX
5811631000		5,2 l/(s*bar)	带节流设备	适合ATEX

差动阀芯, 信号14有优先权, 6 bar、 $\Delta p = 1 \text{ bar}$  时的额定流量  $Q_n$

## 技术信息

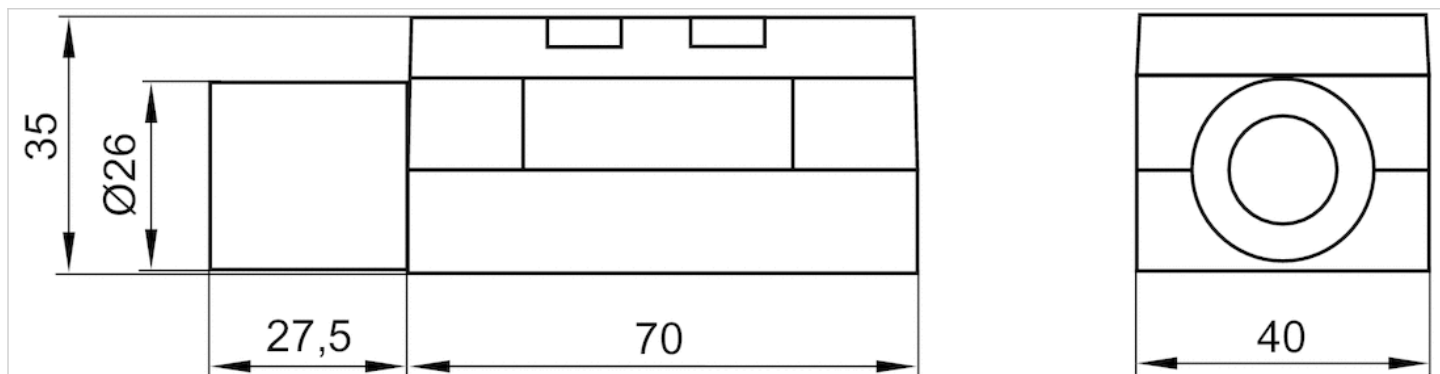
不可超过最小控制压力, 否则会导致故障电路和可能发生阀故障!  
压力露点必须至少低于环境和介质温度 15 °C, 并且允许的最高温度为 3 °C。  
压缩空气的油含量必须在整个使用寿命中保持不变。  
只可使用经过 AVENTICS 公司许可的油。详细信息请参见文档“技术信息”(MediaCentre 中获取)。

## 技术信息

外壳	铝材
密封	丙烷
青岛秉诚自动化设备有限公司 地址: 中国·青岛市重庆南路99号海尔云街甲3号楼7F	服务热线: 4006-918-365 网址: <a href="http://www.iaventics.com">http://www.iaventics.com</a>
	传真: (86-532)585-10-365 Email: <a href="mailto:sales@bechinas.com">sales@bechinas.com</a>

规格

规格



# 三位五通换向阀, 系列 581, 尺寸1

- Qn = 1100 l/min
- 底板连接
- 压缩空气 接口 出口 按照标准ISO 5599-1制造的接地板
- 可以组装成块
- 适合ATEX



结构特点  
 组合原理  
 ( 闭锁原理 )  
 密封原理  
 ATEX 类型 G  
 连接类型  
 标准  
 额定流量Qn  
 压缩空气连接  
 工作压力范围  
 控制压力 最小/最大  
 最低 / 最高环境温度  
 介质温度范围  
 介质  
 颗粒大小 max.  
 压缩空气中的含油量  
 安装螺钉  
 拧紧螺栓的最小扭力  
 重量

滑阀  
 单重底板原理  
 软密封  
 II 2G2D T4 X  
 底板连接  
 ISO 5599-1, ISO 1  
 1100 l/min  
 按照标准ISO 5599-1制造的接地板  
 -0,95 ... 16 bar  
 3 ... 16 bar  
 -20 ... 70 °C  
 -20 ... 70 °C  
 压缩空气, 级6-4-3  
 50 µm  
 0 ... 5 mg/m<sup>3</sup>  
 带内六角  
 2 Nm  
 0,21 kg

## 技术数据

物料号		中位功能	流量导数	节流	ATEX
			C数值		
5811430000		中位封闭	4,3 l/(s*bar)	-	适合ATEX
5811431000		中位封闭	4,3 l/(s*bar)	带节流设备	适合ATEX
5811530000		中位排气	4,3 l/(s*bar)	-	适合ATEX
5811531000		中位排气	4,3 l/(s*bar)	带节流设备	适合ATEX
5811730000		中位增压	4,3 l/(s*bar)	-	适合ATEX
5811731000		中位增压	4,3 l/(s*bar)	带节流设备	适合ATEX

6 bar、 $\Delta p = 1$  bar 时的额定流量 Qn

## 技术信息

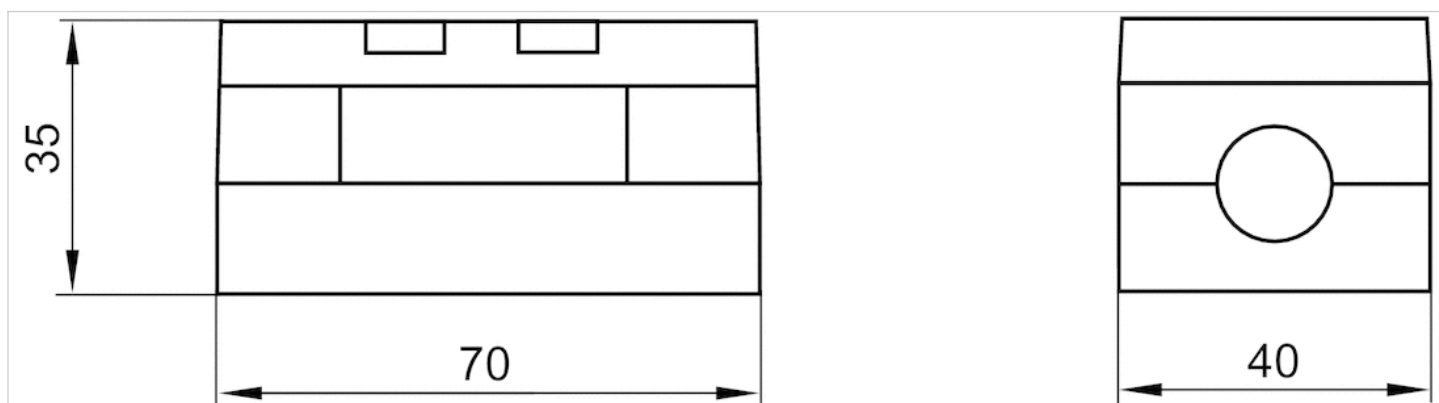
不可超过最小控制压力，否则会导致故障电路和可能发生阀故障！  
 压力露点必须至少低于环境和介质温度 15 °C，并且允许的最高温度为 3 °C。  
 压缩空气的油含量必须在整个使用寿命中保持不变。  
 只可使用经过 AVENTICS 公司许可的油。详细信息请参见文档“技术信息”（MediaCentre 中获取）。

## 技术信息

外壳	铝材
密封	丙烯树脂

## 规格

### 规格



## 单个底板, 侧面的螺纹接口

- 标准 ISO 5599-1
- 尺寸 ISO 1
- 压缩空气 接口 出口 G 1/4
- 允许反向输送压力



标准	ISO 5599-1
工作压力范围	-0,95 ... 16 bar
最低 / 最高环境温度	-25 ... 70 °C
介质温度范围	-25 ... 70 °C
介质	压缩空气
最大电磁线圈数, 最大	1
制动尺寸	48 mm
气动接口(1)的方向	侧面
气动接口(3, 5)的方向	侧面
气动接口(2, 4)的方向	侧面
气动接口(12)的方向	侧面
气动接口(14)的方向	侧面
排气 (3,5)	有限制的排气 ( 3 / 5 )
排气类型	各个接口分离
重量	0,17 kg

### 技术数据

物料号	压缩空气连接 输入 [1]	压缩空气连接 输出 [2 / 4]	压缩空气连接 排气 [3 / 5]	压缩空气连接 控制接口 [X]	压缩空气连接 先导排气 [R]
1825503143	G 1/4	G 1/4	G 1/4	G 1/8	G 1/8

### 技术信息

不可超过最小控制压力, 否则会导致故障电路和可能发生阀故障!

压力露点必须至少低于环境和介质温度 15 °C , 并且允许的最高温度为 3 °C 。

压缩空气的油含量必须在整个使用寿命中保持不变。

只可使用经过 AVENTICS 公司许可的油。详细信息请参见文档“技术信息” ( MediaCentre 中获取 ) 。

在使用 HV 系列阀门时环境温度达到 - 25 °C ... 200 °C 并且介质温度达到 - 25 °C ... 120 °C 。

HV 系列阀门相反的压力供给是不允许的。

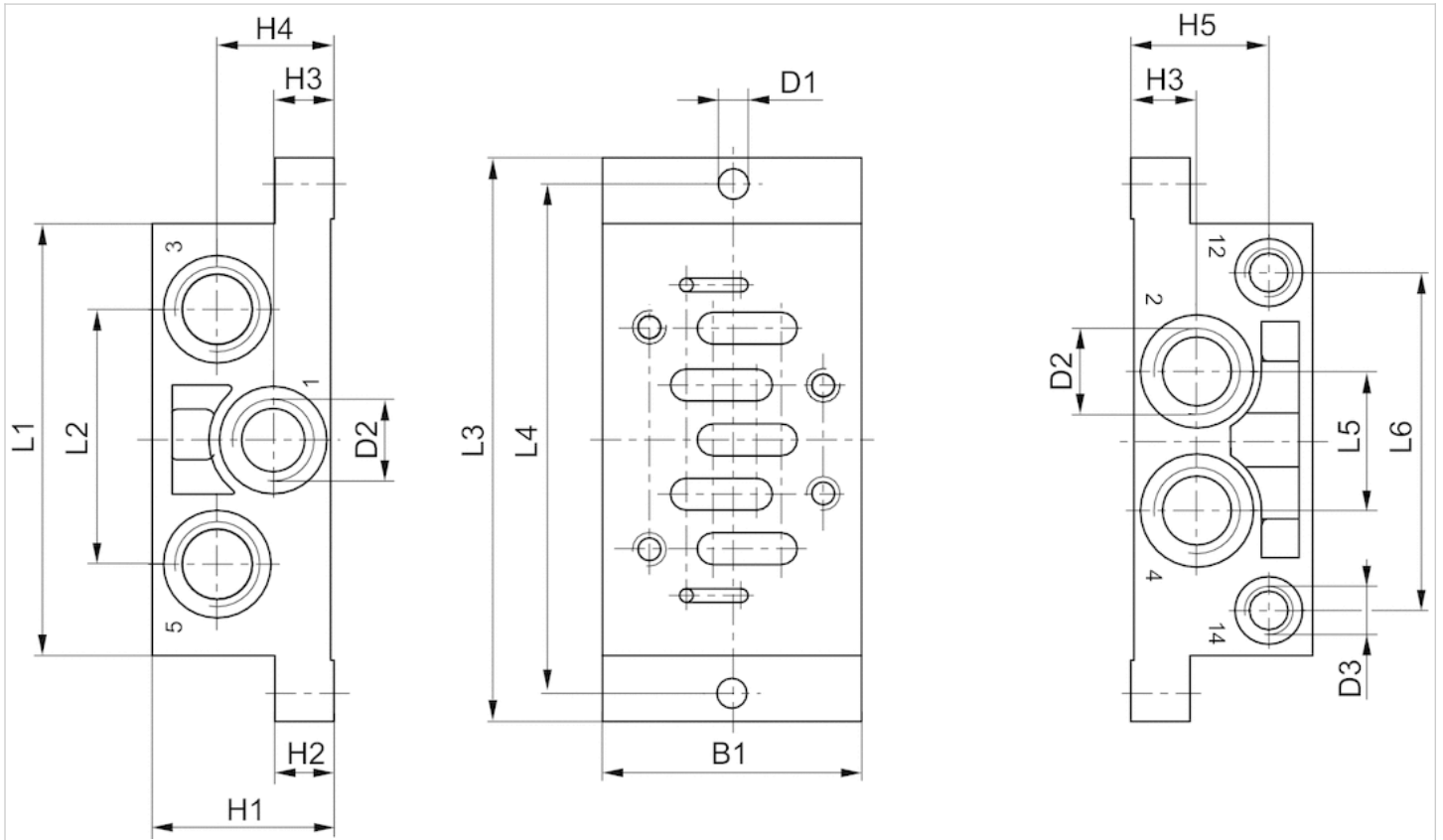
### 技术信息

材料	
底板	铝材-压铸件



规格

Fig. 1



规格

物料号	尺寸	B1	H1	H2	H3	H4	H5	D1	D2 *)	D3 *)	L1	L2	L3	L4	L5	L6
1825503143	ISO 1	48	32	10	11,5	21.5	23.5	5.5	G 1/4	G 1/8	84	43	110	98	24	58

\*) 接口

## 单个底板, 下方的螺纹接口

- 标准 ISO 5599-1
- 尺寸 ISO 1
- 压缩空气 接口 出口 G 1/4
- 允许反向输送压力



标准	ISO 5599-1
工作压力范围	-0,95 ... 16 bar
最低 / 最高环境温度	-25 ... 70 °C
介质温度范围	-25 ... 70 °C
介质	压缩空气
最大电磁线圈数, 最大	1
气动接口(1)的方向	朝下
气动接口(3, 5)的方向	朝下
气动接口(2, 4)的方向	朝下
气动接口(12)的方向	朝下
气动接口(14)的方向	朝下
排气 (3,5)	有限制的排气 ( 3 / 5 )
排气类型	各个接口分离
重量	0,196 kg

### 技术数据

物料号	压缩空气连接 输入 [1]	压缩空气连接 输出 [2 / 4]	压缩空气连接 排气 [3 / 5]	压缩空气连接 控制接口 [X]	压缩空气连接 先导排气 [R]
1825503201	G 1/4	G 1/4	G 1/4	G 1/8	G 1/8

### 技术信息

不可超过最小控制压力，否则会导致故障电路和可能发生阀故障！

压力露点必须至少低于环境和介质温度 15 °C，并且允许的最高温度为 3 °C。

压缩空气的油含量必须在整个使用寿命中保持不变。

只可使用经过 AVENTICS 公司许可的油。详细信息请参见文档“技术信息”（MediaCentre 中获取）。

在使用 HV 系列阀门时环境温度达到 - 25 °C ... 200 °C 并且介质温度达到 - 25 °C ... 120 °C。

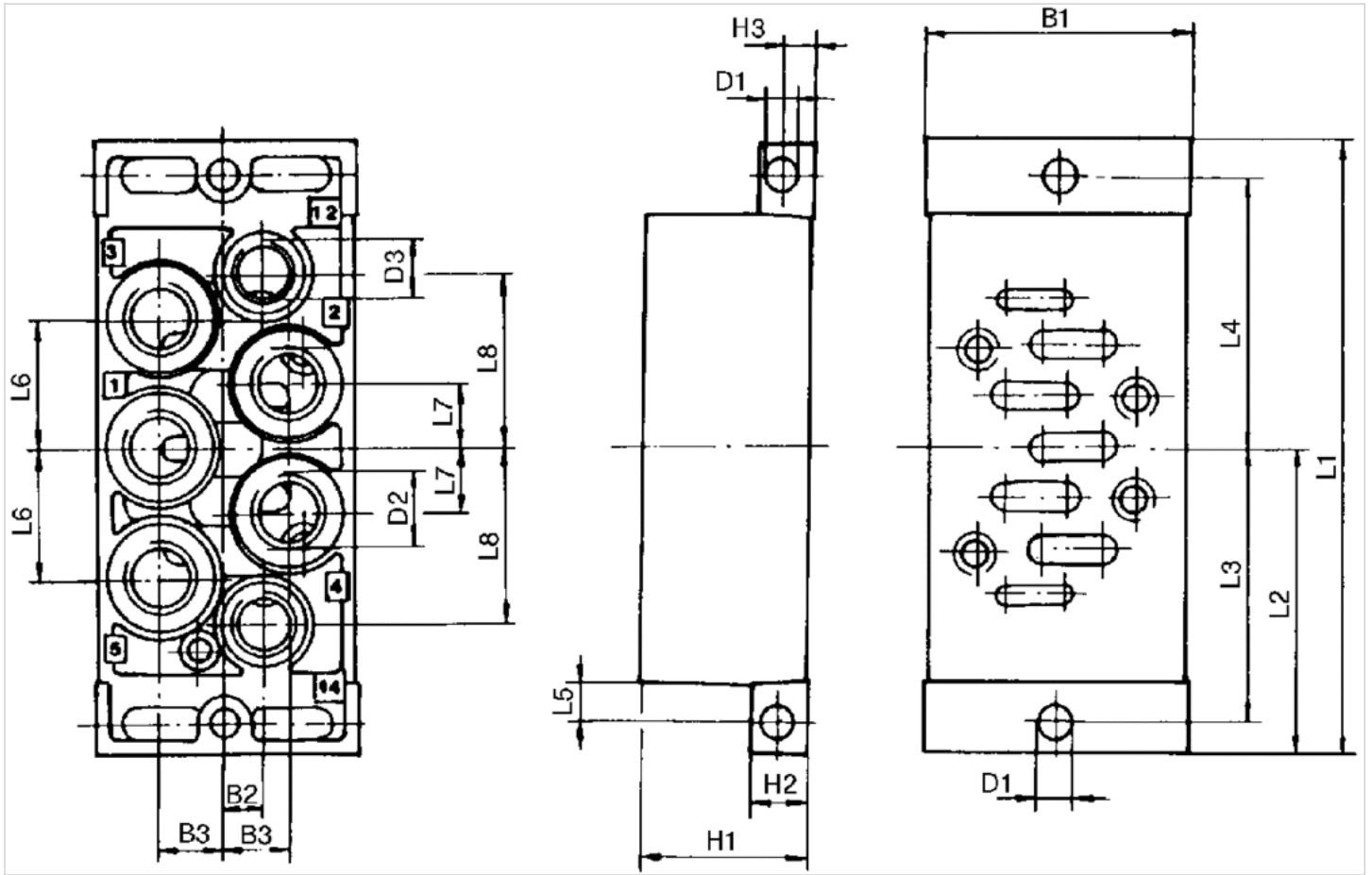
HV 系列阀门相反的压力供给是不允许的。

### 技术信息

材料	
底板	铝材-压铸件

规格

规格



规格

物料号	尺寸	B1	B2	B3	D1	D2 *)	D3 *)	H1	H2	H3	L1	L2	L3	L4	L5	L6	L7	L8
1825503201	ISO 1	46	7	11.5	5.5	G 1/4	G 1/8	30	10	5	110	55	49	49	7	23	11,5	31

\*) 接口

## 单个底板, 接口在两侧

- 标准 ISO 5599-1
- 尺寸 ISO 1
- 压缩空气 接口 出口 G 1/8, G 1/4



标准	ISO 5599-1
工作压力范围	-1 ... 16 bar
最低 / 最高环境温度	-20 ... 70 °C
介质温度范围	-20 ... 70 °C
介质	压缩空气
最大电磁线圈数,最大	1
气动接口(1)的方向	侧面
气动接口(3, 5)的方向	侧面
气动接口(2, 4)的方向	侧面
气动接口(14)的方向	侧面
排气 (3,5)	有限制的排气 ( 3 / 5 )
排气类型	各个接口分离
重量	见下表

### 技术数据

物料号	压缩空气连接 输入 [1]	压缩空气连接 输出 [2 / 4]	压缩空气连接 排气 [3 / 5]	压缩空气连接 控制接口 [X]	重量
5801710000	G 1/8	G 1/8	G 1/8	G 1/8	0,11 kg
5801740000	G 1/4	G 1/4	G 1/4	G 1/8	0,17 kg

### 技术信息

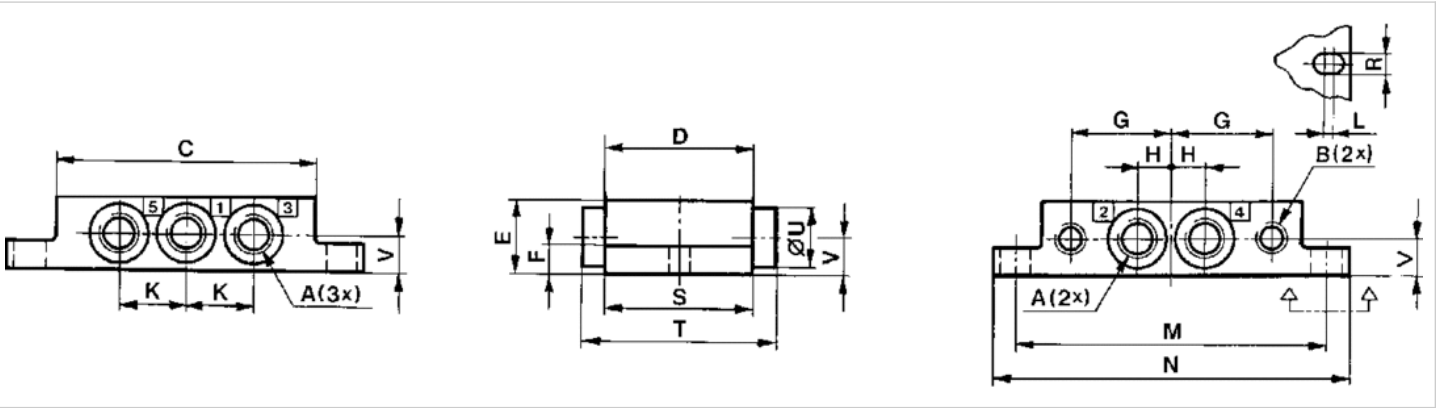
不可超过最小控制压力, 否则会导致故障电路和可能发生阀故障!  
 压力露点必须至少低于环境和介质温度 15 °C , 并且允许的最高温度为 3 °C 。  
 压缩空气的油含量必须在整个使用寿命中保持不变。  
 只可使用经过 AVENTICS 公司许可的油。详细信息请参见文档“技术信息” ( MediaCentre 中获取 ) 。

### 技术信息

材料	
底板	铝材-压铸件, 表面喷涂黑色漆

规格

规格



规格

物料号	尺寸	A*)	B*)	C	D	E	F	G	H	K	L	M	N	R	S	T	U	V
5801710000	ISO 1	G 1/8	G 1/8	70	40	20	8	26.5	9	18	2	84	96	5.4	40	-	-	10
5801740000	ISO 1	G 1/4	G 1/8	70	40	23	11	31.5	11.5	23	2	96	110	5.4	46	64	21	12

\*) 接口

## 单个底板, 接口在底部

- 标准 ISO 5599-1
- 尺寸 ISO 1
- 压缩空气 接口 出口 G 1/8



标准	ISO 5599-1
工作压力范围	-1 ... 16 bar
最低 / 最高环境温度	-20 ... 70 °C
介质温度范围	-20 ... 70 °C
介质	压缩空气
最大电磁线圈数, 最大	1
气动接口(1)的方向	朝下
气动接口(3, 5)的方向	朝下
气动接口(2, 4)的方向	朝下
气动接口(14)的方向	朝下
排气 (3,5)	排气管路未被固定
排气类型	各个接口分离
重量	0,11 kg

### 技术数据

物料号	压缩空气连接 输入 [1]	压缩空气连接 输出 [2 / 4]	压缩空气连接 排气 [3 / 5]	压缩空气连接 控制接口 [X]
5801700000	G 1/8	G 1/8	G 1/8	G 1/8

### 技术信息

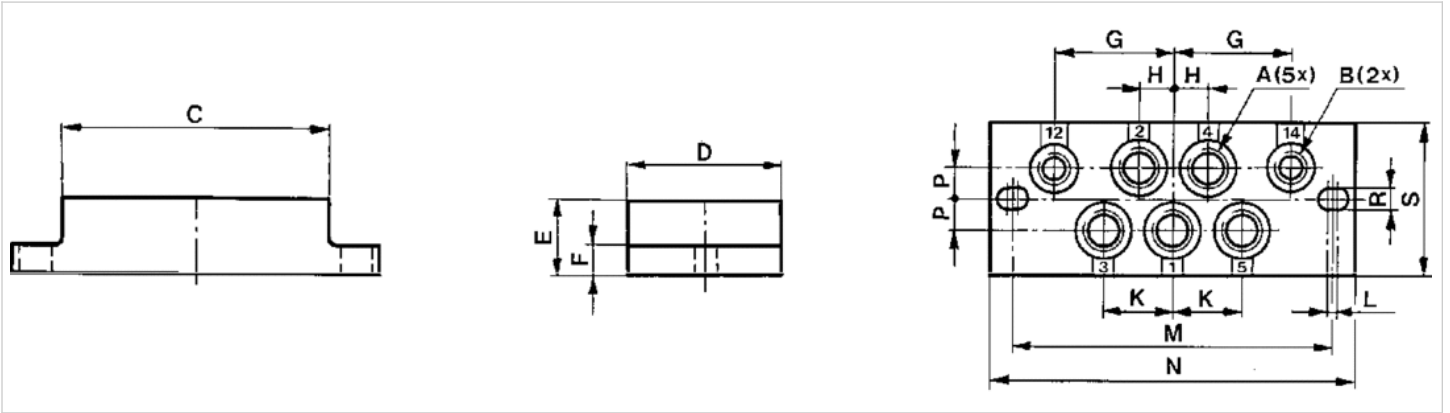
不可超过最小控制压力, 否则会导致故障电路和可能发生阀故障!  
 压力露点必须至少低于环境和介质温度 15 °C , 并且允许的最高温度为 3 °C 。  
 压缩空气的油含量必须在整个使用寿命中保持不变。  
 只可使用经过 AVENTICS 公司许可的油。详细信息请参见文档“技术信息” ( MediaCentre 中获取 ) 。

### 技术信息

材料	
底板	铝材-压铸件, 表面喷涂黑色漆

规格

规格



规格

物料号	尺寸	A *)	B *)	C	D	E	F	G	H	K	L	M	N	P	R	S
5801700000	ISO 1	G1/8	G1/8	70	40	20	8	26.5	9	18	2	84	96	8	5.4	40

\*) 接口

# 底板, 用于气缸ISO-阀的直接安装

- 标准 ISO 5599-1
- 尺寸 ISO 1
- 压缩空气 接口 出口 G 1/8



标准	ISO 5599-1
工作压力范围	-1 ... 16 bar
最低 / 最高环境温度	-20 ... 70 °C
介质温度范围	-20 ... 70 °C
介质	压缩空气
重量	0,175 kg

## 技术数据

物料号	压缩空气连接 输入 [1]	压缩空气连接 输出 [2 / 4]	压缩空气连接 排气 [3 / 5]	压缩空气连接 控制接口 [X]
5801690000	G 1/8	G 1/8	G 1/8	G 1/8

供货包括固定螺钉

Ø 32 mm ... 125 mm

## 技术信息

不可超过最小控制压力，否则会导致故障电路和可能发生阀故障！

压力露点必须至少低于环境和介质温度 15 °C，并且允许的最高温度为 3 °C。

压缩空气的油含量必须在整个使用寿命中保持不变。

只可使用经过 AVENTICS 公司许可的油。详细信息请参见文档“技术信息”（MediaCentre 中获取）。

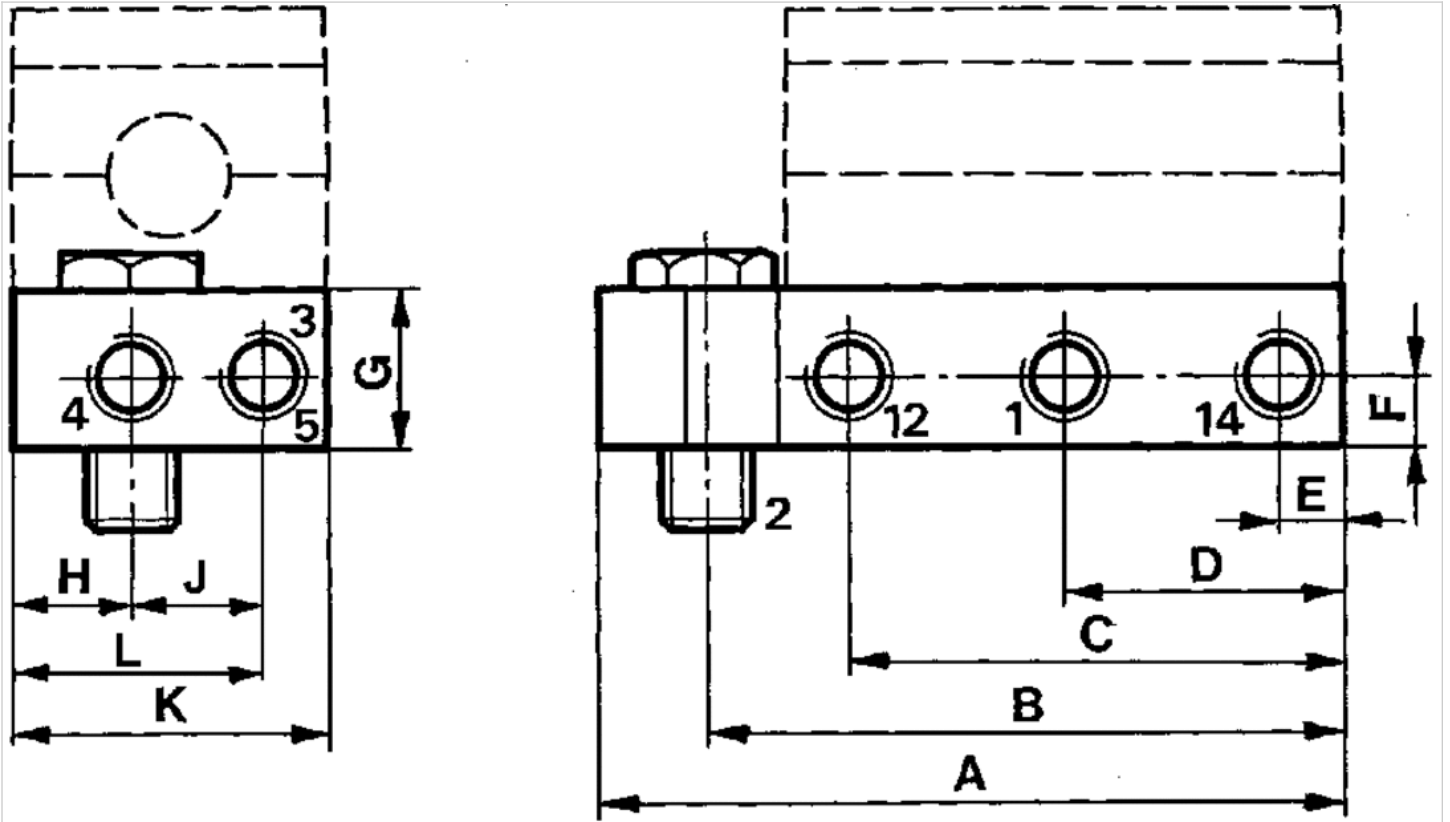
## 技术信息

材料	
底板	铝材-压铸件, 铝阳极氧化处理, 发黑
密封	丙烯树脂



规格

规格



规格

物料号	尺寸	1, 4, 3, (5)	2*	12, 14	A	B	C	D	E	F	G	H	J	K	L
5801690000	ISO 1	G 1/8	G 1/8, G 1/4	G 1/8	93.5	80	62	35	8	9	20	15	17	40	32

\* 在 5801690000 可以为不同的气缸 提供规格不同的空心螺纹

# 单个底板, 针对软化启动阀

- 压缩空气 接口 出口 G 1/2



工作压力范围	-1 ... 16 bar
最低 / 最高环境温度	-20 ... 70 °C
介质温度范围	-20 ... 70 °C
介质	压缩空气
最大电磁线圈数, 最大	1
排气 (3,5)	排气管路未被固定
排气类型	各个接口分离
重量	0,34 kg

## 技术数据

物料号	压缩空气连接 输入 [1]	压缩空气连接 输出 [2 / 4]	压缩空气连接 排气 [3 / 5]	压缩空气连接 控制接口 [X]
5834710000	G 1/2	G 1/2	G 1/2	G 1/8

## 技术信息

不可超过最小控制压力，否则会导致故障电路和可能发生阀故障！

压力露点必须至少低于环境和介质温度 15 °C，并且允许的最高温度为 3 °C。

压缩空气的油含量必须在整个使用寿命中保持不变。

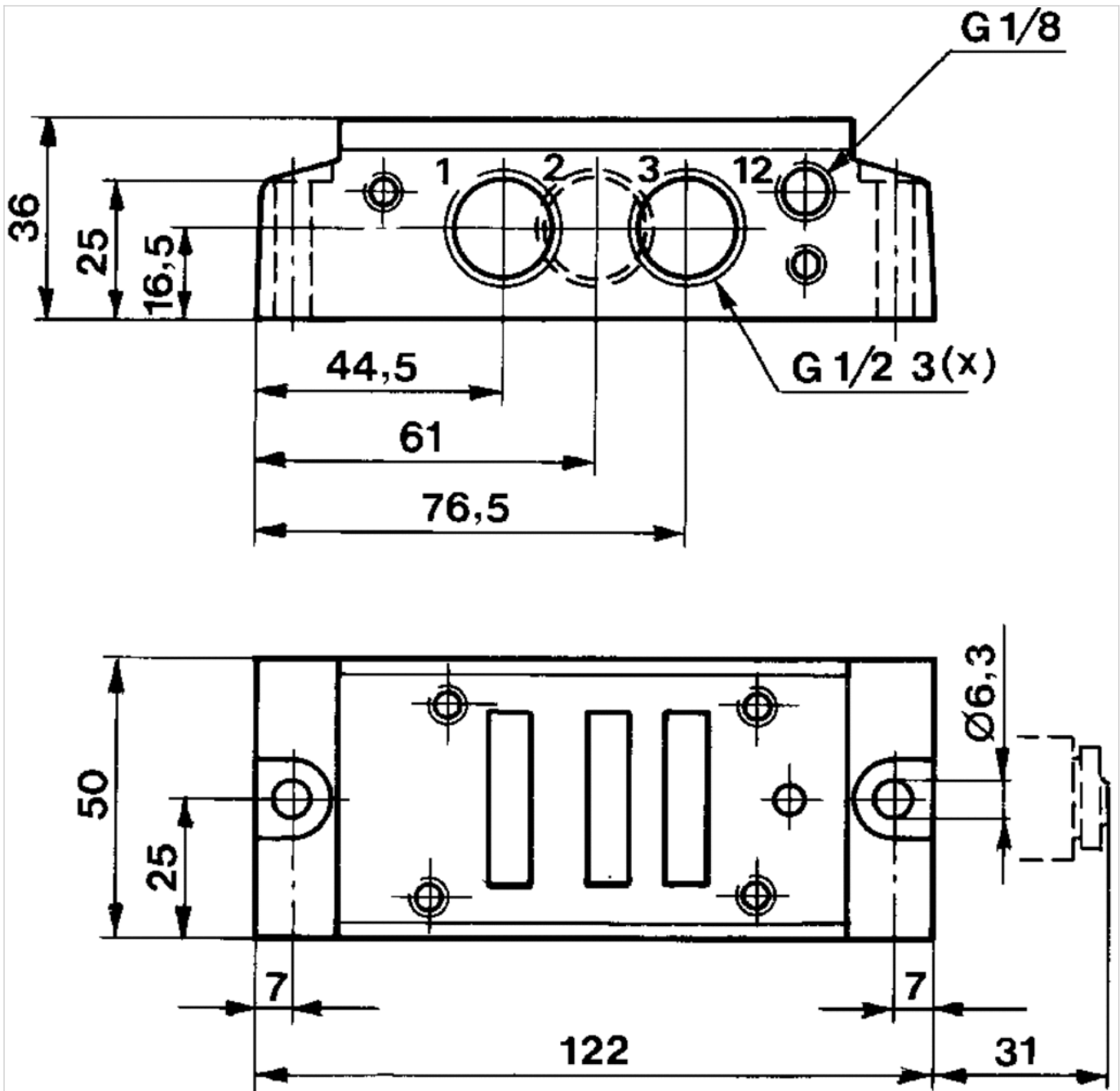
只可使用经过 AVENTICS 公司许可的油。详细信息请参见文档“技术信息”（MediaCentre 中获取）。

## 技术信息

材料	
底板	铝材-压铸件, 表面喷涂黑色漆

规格

规格



## 左端板, 右端板

- 标准 ISO 5599-1
- 尺寸 ISO 1
- F型
- 可以组装成块
- 底板原理
- 允许反向输送压力



标准	ISO 5599-1
压缩空气连接	按 ISO 5599-1
工作压力范围	-0,95 ... 16 bar
最低 / 最高环境温度	-15 ... 70 °C
介质温度范围	-25 ... 70 °C
介质	压缩空气
气动接口(1)的方向	侧面
气动接口(3, 5)的方向	侧面
排气 (3,5)	有限制的排气 ( 3 / 5 )
排气类型	各个接口分离
安装螺钉	外六角
重量	0,208 kg

### 技术数据

物料号	压缩空气连接 输入 [1]	压缩空气连接 排气 [3 / 5]
1825503145	G 3/8	G 3/8

供货范围：2 个终板 包括密封件和固定螺栓

### 技术信息

不可超过最小控制压力，否则会导致故障电路和可能发生阀故障！

压力露点必须至少低于环境和介质温度 15 °C，并且允许的最高温度为 3 °C。

压缩空气的油含量必须在整个使用寿命中保持不变。

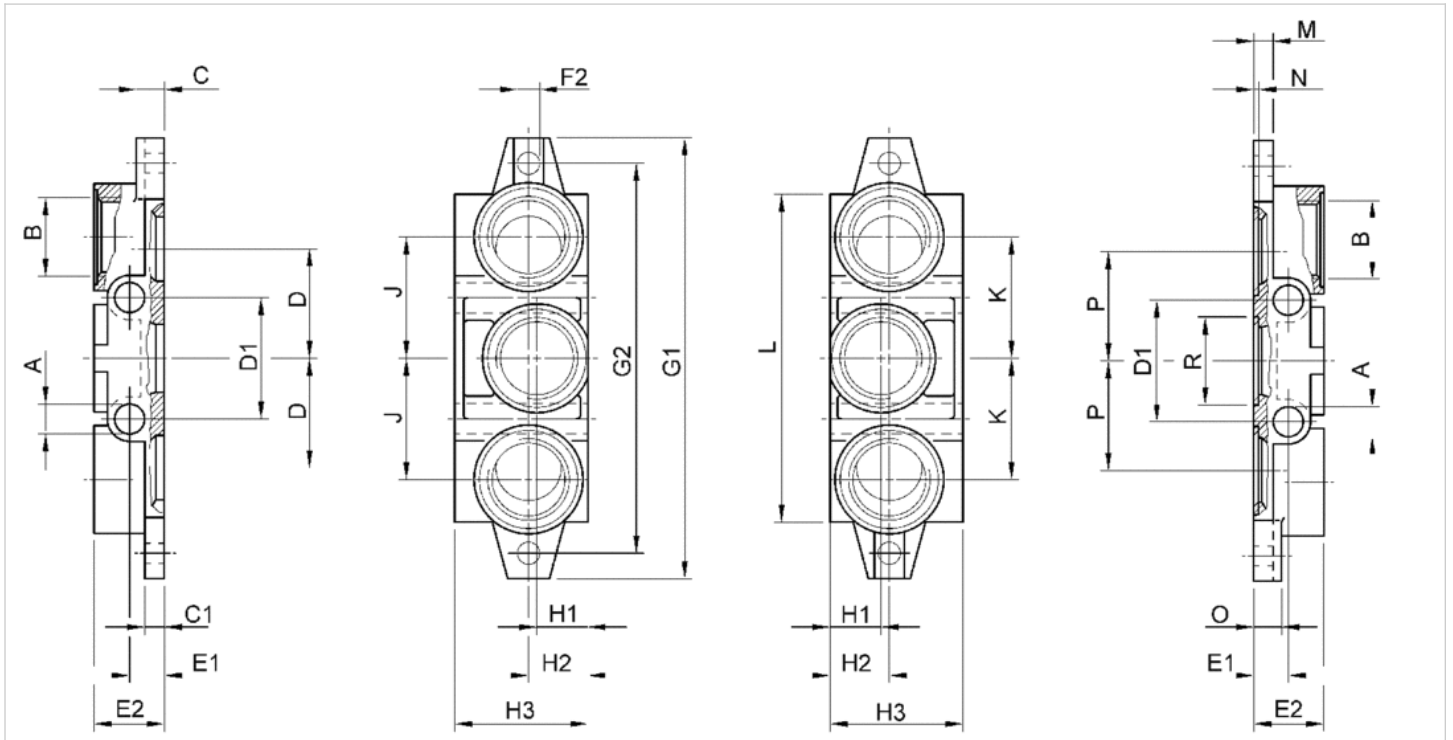
只可使用经过 AVENTICS 公司许可的油。详细信息请参见文档“技术信息”（MediaCentre 中获取）。

### 技术信息

材料	
底板	铝材-压铸件
密封	丙烯树脂

规格

规格



规格

物料号	A	B	C	C1	D	D1	E1	E2	F2	G1	G2	H1	H2	H3	J	K	L	M	N	O	P	R
1825503145	7	G 3/8	8	6	24	28	11	22	∅ 5,5	110	95	22	22	46	28	28	85	6	2	8	24	∅ 22,1

## 底板, 接口2和4在底部

- 标准 ISO 5599-1
- 尺寸 ISO 1
- F型
- 压缩空气 接口 出口 G 1/4
- 可以组装成块
- 单重底板原理
- 允许反向输送压力
- 带先导集中排气



标准	ISO 5599-1
压缩空气连接	按 ISO 5599-1
工作压力范围	-0,95 ... 16 bar
最低 / 最高环境温度	-25 ... 70 °C
介质温度范围	-25 ... 70 °C
介质	压缩空气
最大电磁线圈数, 最大	1
制动尺寸	43 mm
气动接口(1)的方向	侧面
气动接口(3, 5)的方向	侧面
气动接口(2, 4)的方向	朝下
气动接口(12)的方向	侧面
气动接口(14)的方向	侧面
排气 (3,5)	有限制的排气 ( 3 / 5 )
排气类型	各个接口分离
安装螺钉	外六角
重量	0,246 kg

### 技术数据

物料号	压缩空气连接 输出 [2 / 4]	压缩空气连接 控制接口 [X]	压缩空气连接 先导排气 [R]
1825503144	G 1/4	G 1/8	G 1/8

供货包括2安装螺栓和密封件

### 技术信息

不可超过最小控制压力，否则会导致故障电路和可能发生阀故障！  
 压力露点必须至少低于环境和介质温度 15 °C ，并且允许的最高温度为 3 °C 。  
 压缩空气的油含量必须在整个使用寿命中保持不变。  
 只可使用经过 AVENTICS 公司许可的油。详细信息请参见文档“技术信息” ( MediaCentre 中获取 ) 。

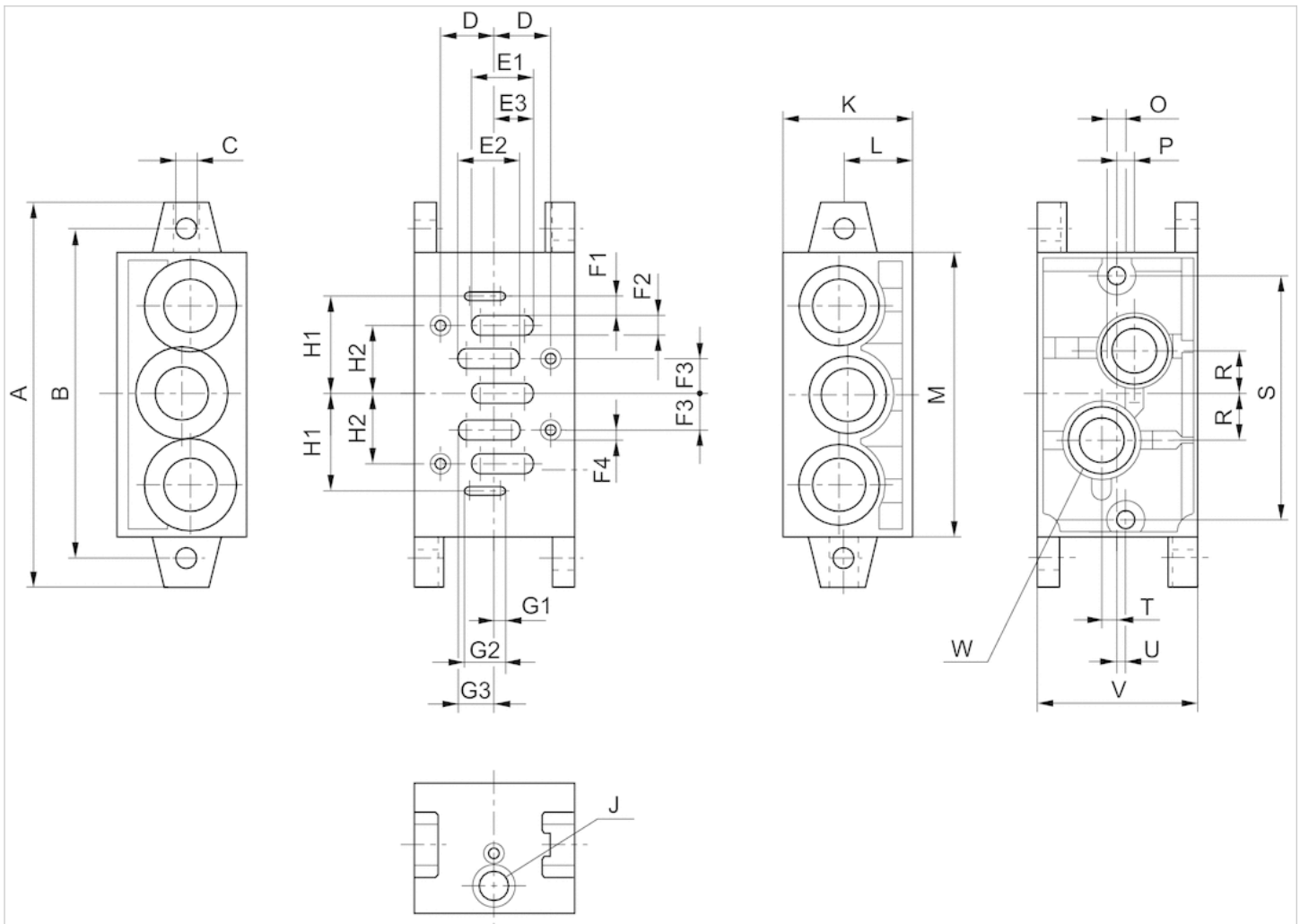
### 技术信息

材料	铝材-压铸件		
外壳	铝材-压铸件		
底板	青岛秉诚自动化设备有限公司 地址：中国·青岛市重庆南路99号海尔云街甲3号楼7F	服务热线：4006-918-365 网址： <a href="http://www.iaventics.com">http://www.iaventics.com</a>	传真：(86-532)585-10-365 Email：sales@bechinas.com

材料	
密封	丙烯树脂

规格

规格



规格

物料号	A	B	C	D	E1	E2	E3	F1	F2	F3	F4	G1	G2	G3	H1	H2	J	K	L	M	O
1825503144	110	95	5,5	14	16,5	16,5	11,25	3	4,5	9	M5	3	13,5	11,25	26,5	18	G 1/8	44	22	85	M5
P	R	S	T	U	V	W															
7,5	13	71	1,5	3	43	G 1/4															

## 转接板

- 标准 ISO 5599-1
- 尺寸 ISO 1 ▶ ISO 3, ISO 2 ▶ ISO 3
- F型
- 可以组装成块
- 允许反向输送压力



标准	ISO 5599-1
工作压力范围	-0,95 ... 16 bar
最低 / 最高环境温度	-15 ... 70 °C
介质温度范围	-15 ... 80 °C
介质	压缩空气
排气 (3,5)	排气管路未被固定
排气类型	各个接口分离
安装螺钉	外六角
重量	见下表

### 技术数据

物料号	尺寸	重量	图片
1825503166	ISO 1 ▶ ISO 3	0,825 kg	Fig. 1
1825503165	ISO 2 ▶ ISO 3	0,79 kg	Fig. 2

### 技术信息

不可超过最小控制压力，否则会导致故障电路和可能发生阀故障！

压力露点必须至少低于环境和介质温度 15 °C，并且允许的最高温度为 3 °C。

压缩空气的油含量必须在整个使用寿命中保持不变。

只可使用经过 AVENTICS 公司许可的油。详细信息请参见文档“技术信息”（MediaCentre 中获取）。

### 技术信息

材料	
外壳	铝材
底板	铝材
密封	丙烯酸树脂



规格

Fig. 1

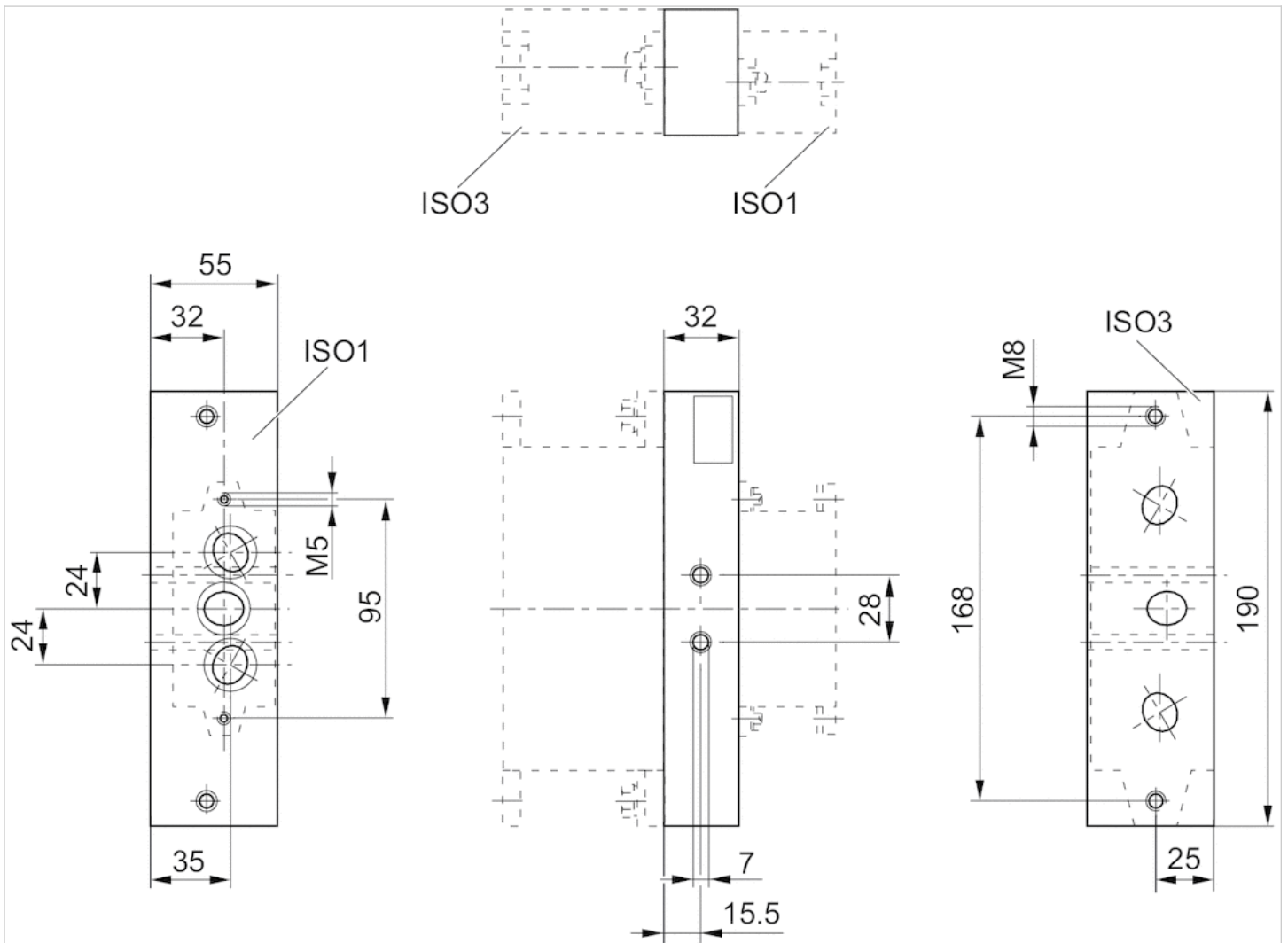
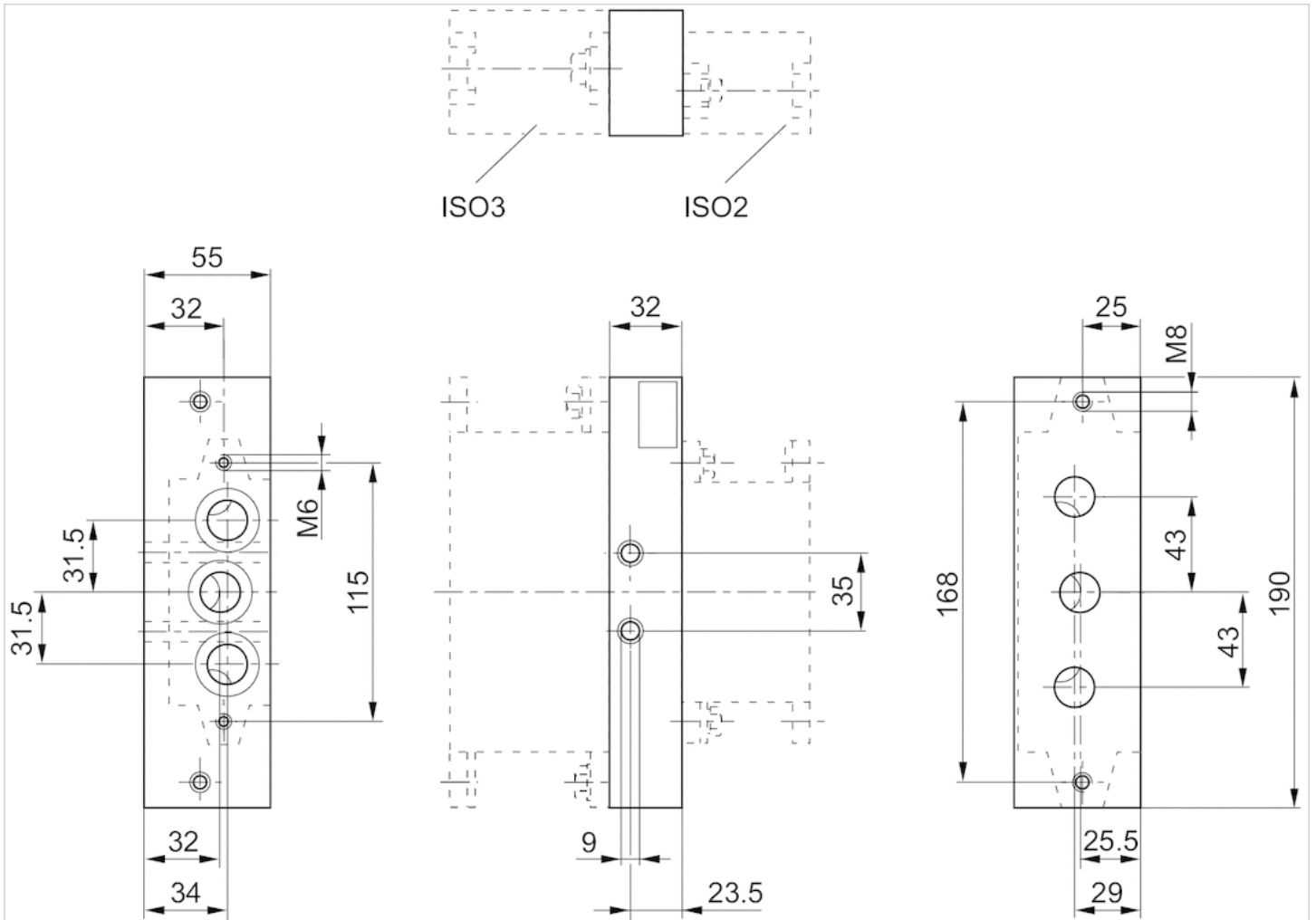


Fig. 2



# 转接板

- 标准 ISO 5599-1
- 尺寸 ISO 1 ▶ ISO 2
- F型
- 可以组装成块
- 允许反向输送压力



标准	ISO 5599-1
工作压力范围	-0,95 ... 16 bar
最低 / 最高环境温度	-15 ... 70 °C
介质温度范围	-15 ... 80 °C
介质	压缩空气
排气 (3,5)	排气管路未被固定
排气类型	各个接口分离
安装螺钉	外六角
重量	0,295 kg

## 技术数据

物料号

1825503164

## 技术信息

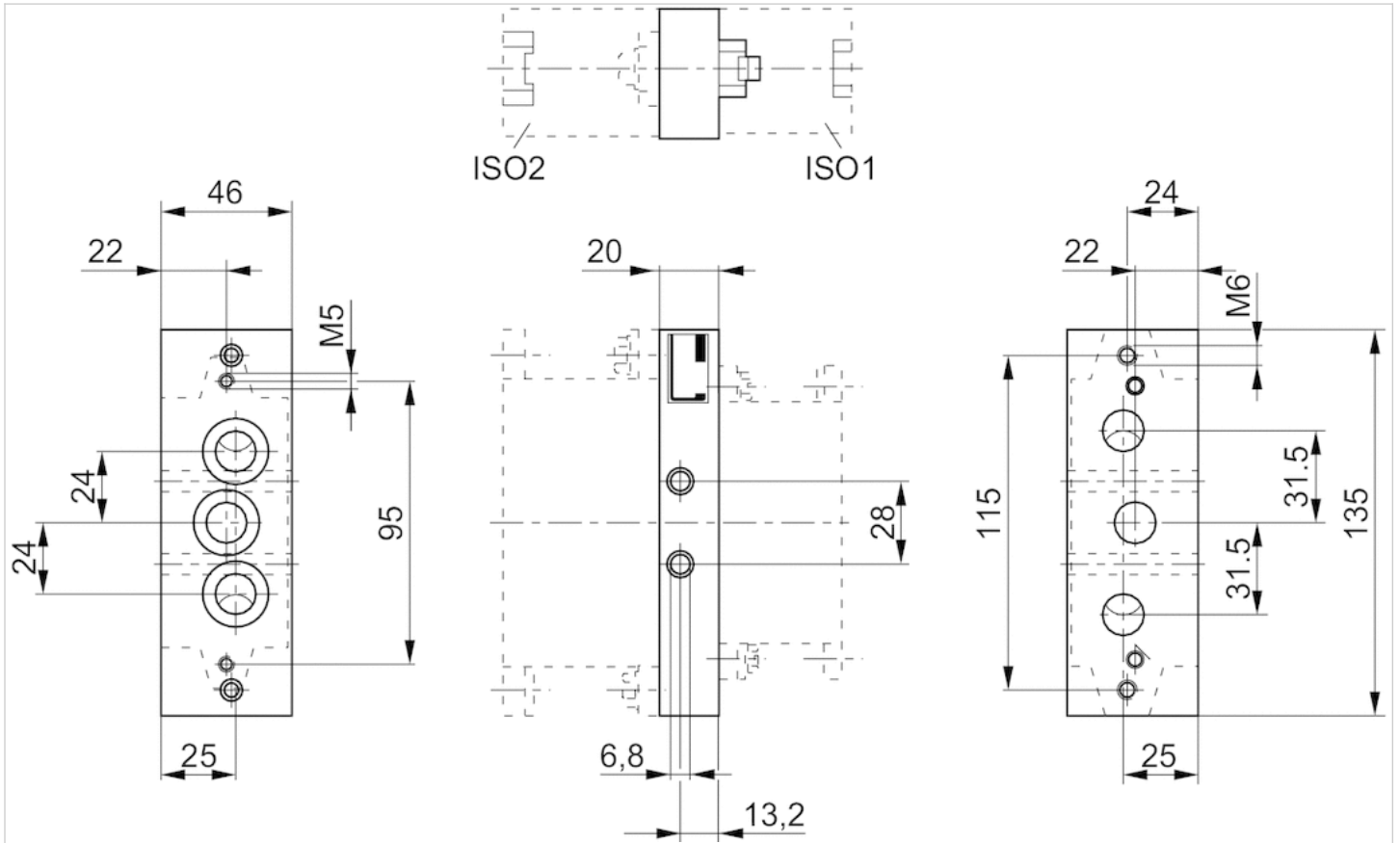
不可超过最小控制压力，否则会导致故障电路和可能发生阀故障！  
 压力露点必须至少低于环境和介质温度 15 °C，并且允许的最高温度为 3 °C。  
 压缩空气的油含量必须在整个使用寿命中保持不变。  
 只可使用经过 AVENTICS 公司许可的油。详细信息请参见文档“技术信息”（MediaCentre 中获取）。

## 技术信息

### 材料

外壳	铝材
底板	铝材
密封	丙烯树脂

规格



## 连接板端板

- 标准 ISO 5599-1
- 尺寸 ISO 1, ISO 2, ISO 1, ISO 3, ISO 2, ISO 3
- F型
- 可以组装成块
- 允许反向输送压力



标准	ISO 5599-1
工作压力范围	-0,95 ... 16 bar
最低 / 最高环境温度	-15 ... 70 °C
介质温度范围	-15 ... 80 °C
介质	压缩空气
气动接口(1)的方向	侧面
气动接口(3, 5)的方向	侧面
排气 (3,5)	有限的排气 ( 3 / 5 )
排气类型	各个接口分离
安装螺钉	外六角
重量	见下表

### 技术数据

物料号	尺寸	重量
1825503244	ISO 1, ISO 2	0,255 kg
1825503243	ISO 1, ISO 3	0,395 kg
1825503245	ISO 2, ISO 3	0,45 kg

供货范围：2 个不同规格的终板包括密封件和固定螺栓

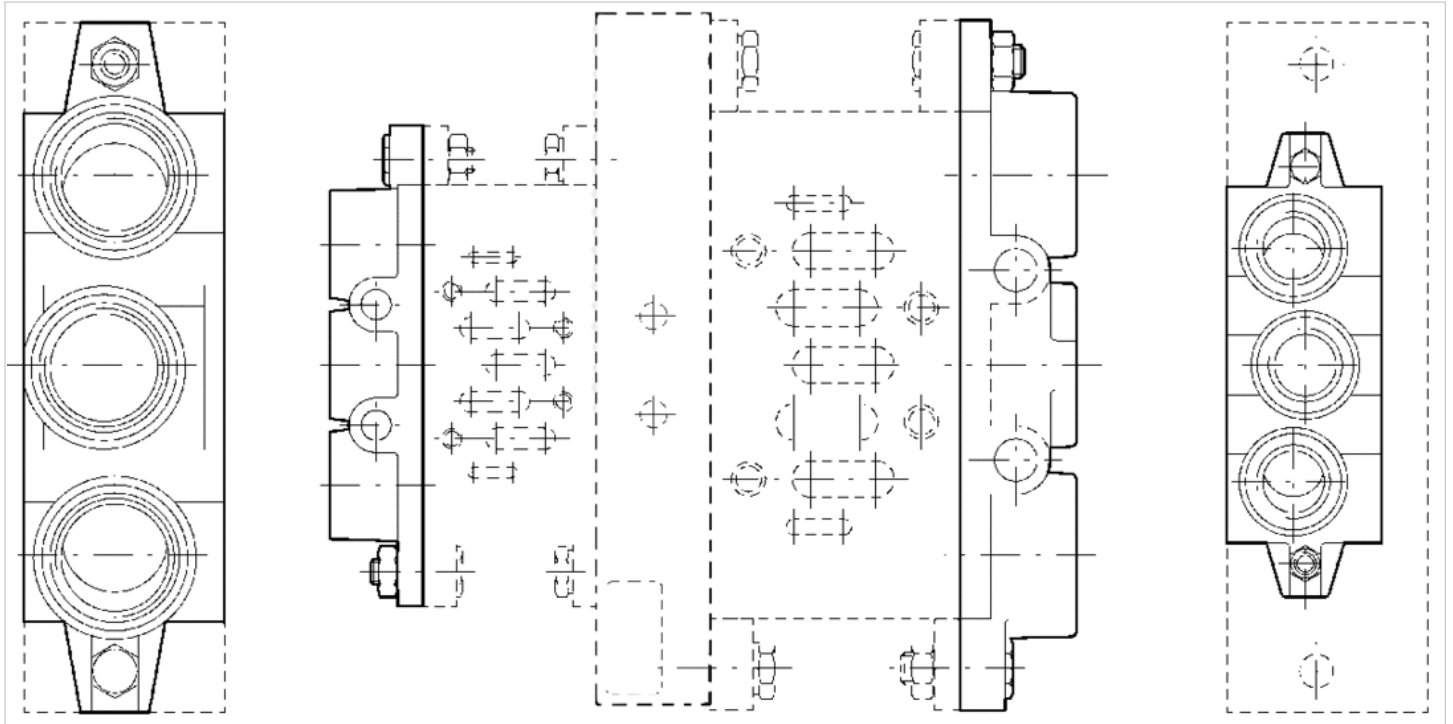
### 技术信息

不可超过最小控制压力，否则会导致故障电路和可能发生阀故障！  
 压力露点必须至少低于环境和介质温度 15 °C，并且允许的最高温度为 3 °C。  
 压缩空气的油含量必须在整个使用寿命中保持不变。  
 只可使用经过 AVENTICS 公司许可的油。详细信息请参见文档“技术信息”（MediaCentre 中获取）。

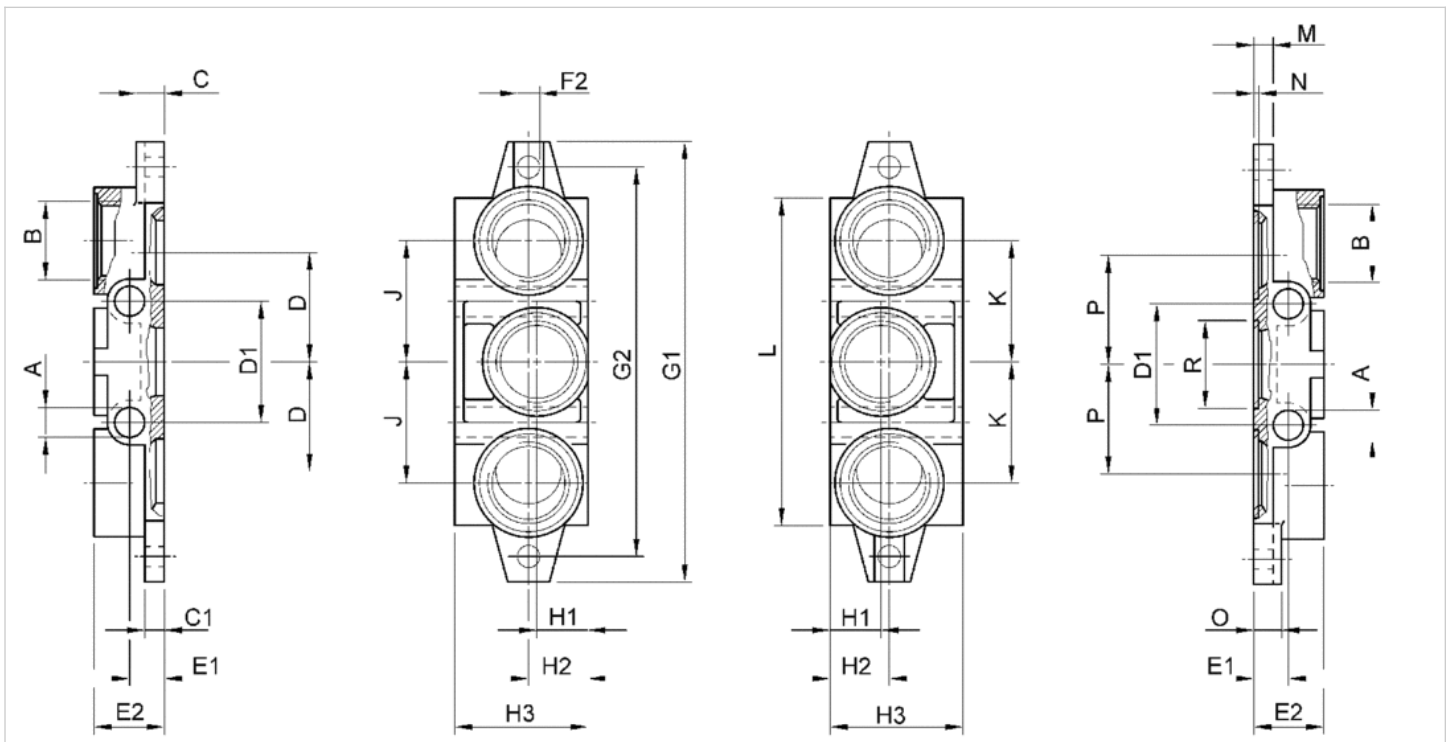
### 技术信息

材料	
底板	铝材-压铸件
密封	丙烯树脂

规格



规格



规格

	ISO 1	ISO 2	ISO 3
A	7	9	12
B	3/8		

青岛秉诚自动化设备有限公司  
 地址：中国·青岛市重庆南路99号海尔云街甲3号楼7F  
 服务热线：4006-918-365  
 网址：<http://www.iaventics.com>  
 传真：(86-532)385-10-365  
 Email：sales@bechinas.com

	ISO 1	ISO 2	ISO 3
C	8	11	12
C1	6	8	8
D	24	31,5	47
D1	28	35	52
E1	11	13	15
E2	22	26	32
F2	Ø 5,5	Ø 6,6	Ø 9
G1	110	135	190
G2	95	115	168
H1	22	23	22
H2	22	24	25
H3	46	47	56
J	28	34	52
K	28	34	52
L	85	100	140
M	6	8	8
N	2	2	2,7
O	8	11	12
P	24	31,5	47
R	Ø 22,1	Ø 28,7	Ø 38

# 直角底板

- 标准 ISO 5599-1
- 尺寸 ISO 1, ISO 2, ISO 3
- F型
- 压缩空气 接口 出口 G 1/4, G 3/8, G 1/2



标准	ISO 5599-1
工作压力范围	0 ... 10 bar
最低 / 最高环境温度	-15 ... 80 °C
介质温度范围	-15 ... 80 °C
介质	压缩空气
气动接口(2, 4)的方向	侧面
安装螺钉	带内六角
重量	见下表

## 技术数据

物料号	尺寸	压缩空气连接 输出 [2 / 4]	重量
1825503170	ISO 1	G 1/4	0,413 kg
1825503204	ISO 2	G 3/8	0,688 kg
1825503205	ISO 3	G 1/2	1,4 kg

## 技术信息

不可超过最小控制压力，否则会导致故障电路和可能发生阀故障！  
 压力露点必须至少低于环境和介质温度 15 °C，并且允许的最高温度为 3 °C。  
 压缩空气的油含量必须在整个使用寿命中保持不变。  
 只可使用经过 AVENTICS 公司许可的油。详细信息请参见文档“技术信息”（MediaCentre 中获取）。

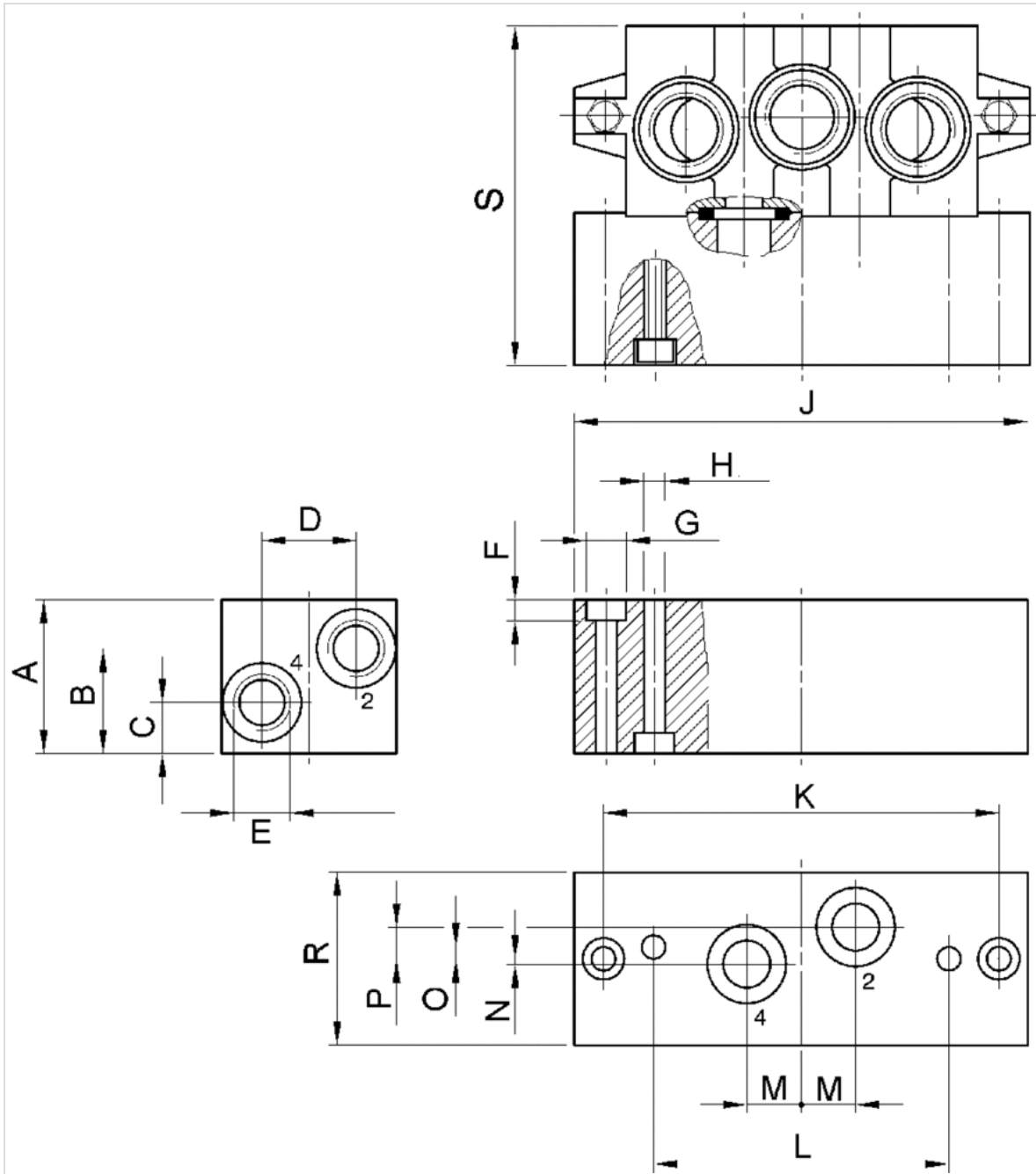
## 技术信息

材料	
底板	铝材
密封	丙烯树脂



规格

规格



规格

物料号	A	B	C	D	E	F	G	H	J	K	L	M	N	O	P	R	S
1825503170	37	25	12	22	G 1/4	5,7	Ø 10	Ø 5,5	110	95	71	13	1,5	3	7,5	42	81
1825503204	40	26	14	29	G 3/8	6,8	Ø 11	Ø 6,6	135	115	86	15	5	3	6	55	85
1825503205	45	29	17	36	G 1/2	9	Ø 15	Ø 9	190	168	130	19	6	3	8	70	99

# 供气板

- 标准 ISO 5599-1
- 尺寸 ISO 1
- F型
- 允许反向输送压力



标准	ISO 5599-1
工作压力范围	-0,95 ... 16 bar
最低 / 最高环境温度	-25 ... 70 °C
介质温度范围	-25 ... 70 °C
介质	压缩空气
气动接口(1)的方向	朝下
气动接口(3, 5)的方向	朝下
排气类型	各个接口分离
安装螺钉	外六角
重量	0,395 kg

## 技术数据

物料号	压缩空气连接 输入 [1]	压缩空气连接 排气 [3 / 5]
8985041162	G 3/8	G 3/8

供货包括2安装螺栓和密封件

## 技术信息

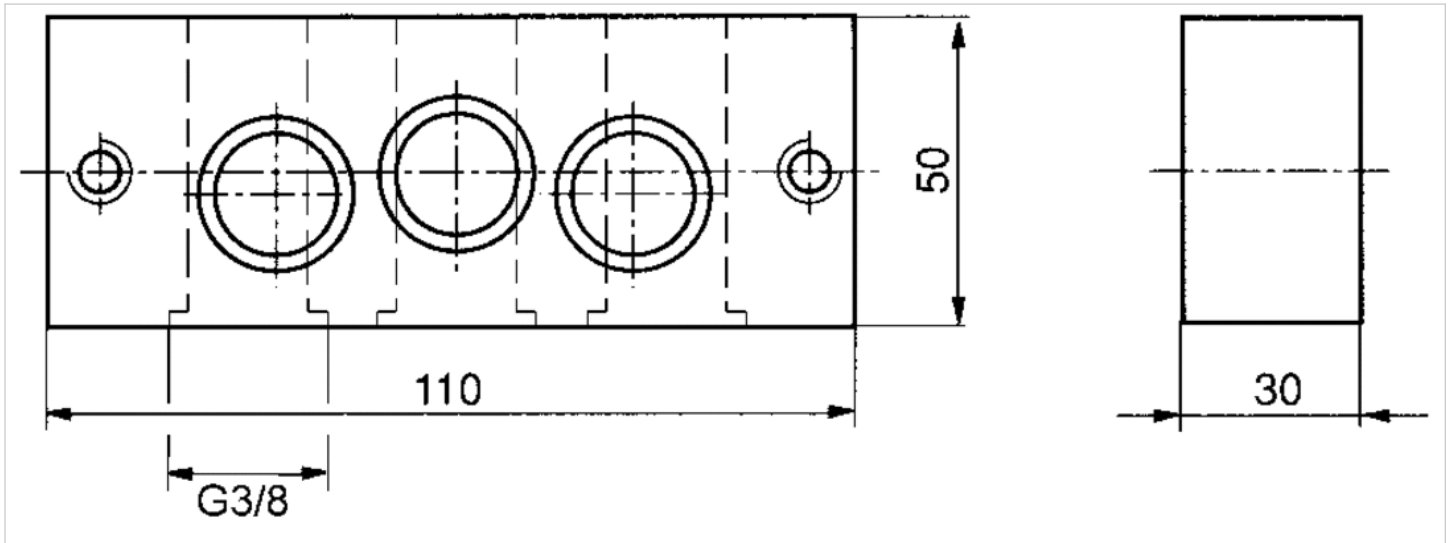
不可超过最小控制压力，否则会导致故障电路和可能发生阀故障！  
 压力露点必须至少低于环境和介质温度 15 °C，并且允许的最高温度为 3 °C。  
 压缩空气的油含量必须在整个使用寿命中保持不变。  
 只可使用经过 AVENTICS 公司许可的油。详细信息请参见文档“技术信息”（MediaCentre 中获取）。

## 技术信息

材料	
底板	铝材
密封	丙烯树脂

规格

规格



# 堵头, 连接板ISO 5599-1

- 标准 ISO 5599-1, ISO 1, ISO 5599-1, ISO 2, ISO 5599-1, ISO 3

- F型



标准

ISO 5599-1

工作压力范围

-0,95 ... 10 bar

最低 / 最高环境温度

-25 ... 70 °C

## 技术数据

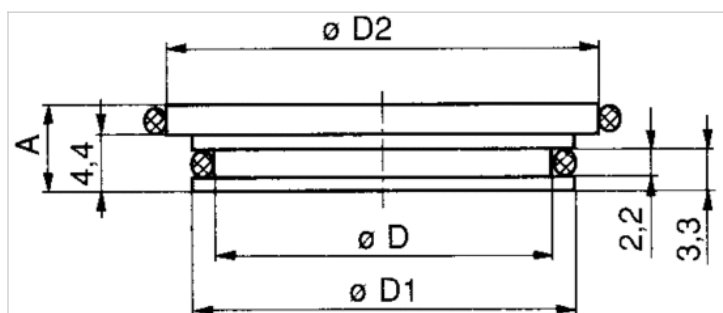
物料号	附件型号	尺寸
8985049012	F型	ISO 1
8985049022	F型	ISO 2
8985049032	F型	ISO 3

## 技术信息

材料	
外壳	黄铜
密封	丙烯树脂

## 规格

### 规格



## 规格

物料号	尺寸	A	D	D1	D2
8985049012	ISO 1	6.2	12.2	14.8	16.5
8985049022	ISO 2	6.2	15.7	18.3	23
8985049032	ISO 3	6.9	25.1	27.7	30

## 附件, 用于回路中间板

- 标准 ISO 5599-1, ISO 1

- F型



标准

ISO 5599-1

### 技术数据

物料号	类型	附件型号	尺寸	供货数量
1827009767	安装螺钉	F型	ISO 1	10 件
R412000918	O-环, Ø 17 mm, 12x2,62	F型	ISO 1	50 件

## 右端板

- 标准 ISO 5599-1
- 尺寸 ISO 1, ISO 2, ISO 3
- C型



标准	ISO 5599-1
工作压力范围	-0,95 ... 16 bar
最低 / 最高环境温度	-15 ... 70 °C
介质温度范围	-15 ... 70 °C
介质	压缩空气
重量	见下表

### 技术数据

物料号	尺寸	压缩空气连接 输入 [1]	压缩空气连接 排气 [3 / 5]	重量
R432037651	ISO 1	G 3/8	G 3/8	0,32 kg
R432037653	ISO 2	G 3/4	G 3/4	0,491 kg
R432037655	ISO 3	G 1	G 1	1,315 kg

供货包括2安装螺栓和密封件

### 技术信息

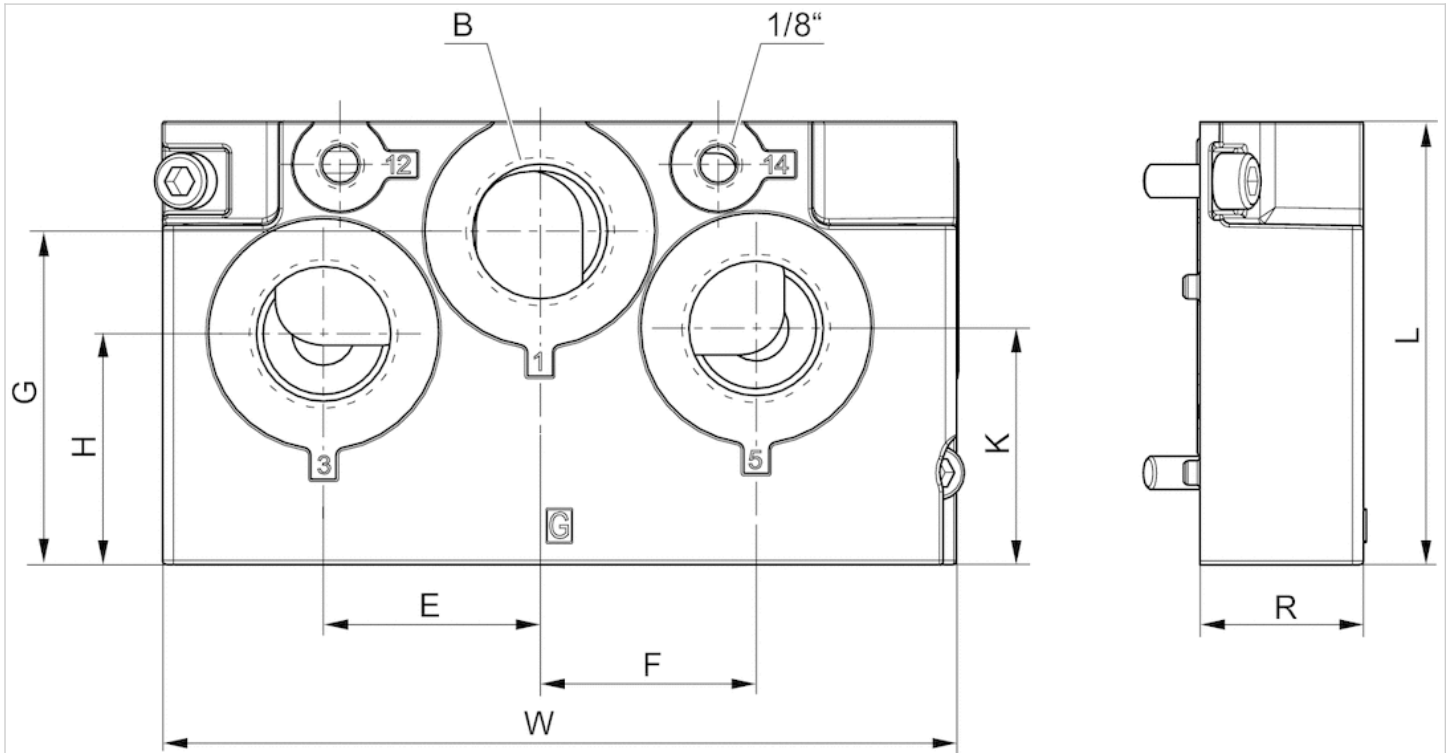
不可超过最小控制压力，否则会导致故障电路和可能发生阀故障！  
 压力露点必须至少低于环境和介质温度 15 °C，并且允许的最高温度为 3 °C。  
 压缩空气的油含量必须在整个使用寿命中保持不变。  
 只可使用经过 AVENTICS 公司许可的油。详细信息请参见文档“技术信息”（MediaCentre 中获取）。

### 技术信息

材料	
表面	已喷漆
底板	铝材-压铸件, 表面喷涂黑色漆
密封	丙烯酸树胶

规格

规格



规格

物料号	尺寸	B	E	F	G	H	J	K	R	L	W
R432037651	ISO 1	3/8	23	18	15.5	30	20	37.5	25	60.6	135
R432037653	ISO 2	3/4	39	39	60	41.5	38	42.5	29.5	79.7	143
R432037655	ISO 3	1	49	49	76	53	32	53	36	100	164



# 底板

- 标准 ISO 5599-1
- 尺寸 ISO 1, ISO 2, ISO 3
- C型
- 压缩空气 接口 出口 G 3/8, G 1/2, G 3/4
- 可以组装成块



标准	ISO 5599-1
工作压力范围	-1 ... 16 bar
最低 / 最高环境温度	-20 ... 70 °C
介质温度范围	-20 ... 70 °C
介质	压缩空气
气动接口(1)的方向	两个方向都可以
气动接口(3, 5)的方向	两个方向都可以
排气类型	各个接口分离
重量	见下表

## 技术数据

物料号	尺寸	压缩空气连接 输出 [2 / 4]	重量
R432037639	ISO 1	G 3/8	0,592 kg
R432037641	ISO 2	G 1/2	1,039 kg
R432037643	ISO 3	G 3/4	1,885 kg

供货包括2安装螺栓和密封件

## 技术信息

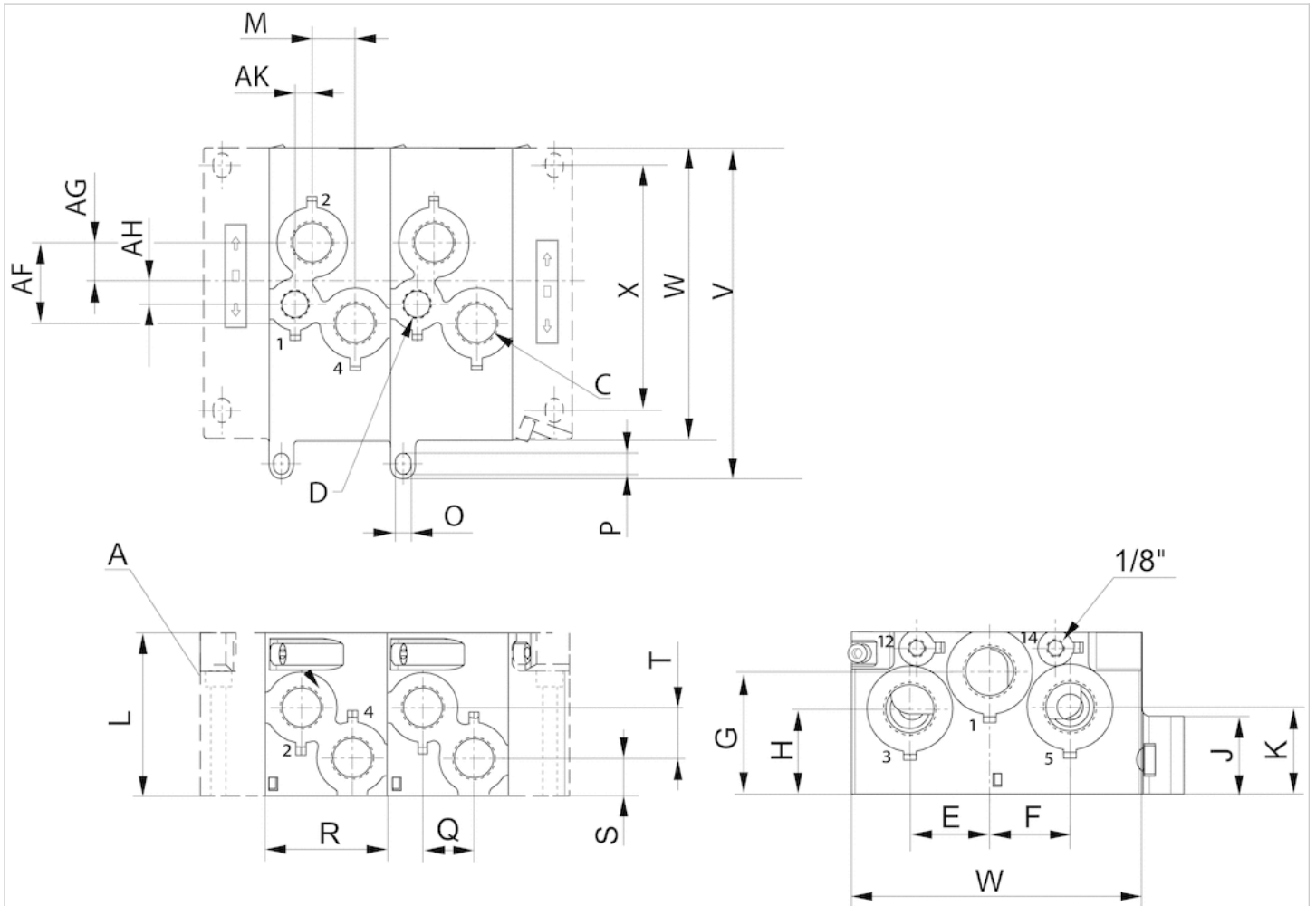
不可超过最小控制压力，否则会导致故障电路和可能发生阀故障！  
 压力露点必须至少低于环境和介质温度 15 °C，并且允许的最高温度为 3 °C。  
 压缩空气的油含量必须在整个使用寿命中保持不变。  
 只可使用经过 AVENTICS 公司许可的油。详细信息请参见文档“技术信息”（MediaCentre 中获取）。

## 技术信息

材料	
表面	已喷漆
底板	铝材-铸件, 表面喷涂黑色漆
密封	丙烯树脂

规格

规格



A = 两种规格的左右端板

规格

物料号	A	D	C	AF	AG	AH	AK	E	F	G	H	J	K	L	M	O	P	R
R432037639	G 1/4	-	G 3/8	23.8	11.8	-	-	23	18	15,5	30	20	37,5	60.6	12	5.5	8.5	45
R432037641	G 1/2	G 3/8	G 1/2	39.5	19	11	8.2	39	39	60	41,5	38	42,5	79.7	21	5.5	9.3	59.5
R432037643	G 3/4	G 1/2	G 3/4	46.3	25.1	11.2	15.8	49	49	76	53	32	53	100	22.5	6.3	9.3	80

Q	S	T	X	W	V
18	13.3	14.7	102,5	135	150
25	18	24.8	119,6	143	162,5
38	24.5	20.5	99	164	183

## 左端板

- 标准 ISO 5599-1
- 尺寸 ISO 1, ISO 2, ISO 3
- C型



标准	ISO 5599-1
工作压力范围	-0,95 ... 16 bar
最低 / 最高环境温度	-15 ... 70 °C
介质温度范围	-15 ... 70 °C
介质	压缩空气
重量	见下表

### 技术数据

物料号	尺寸	压缩空气连接 输入 [1]	压缩空气连接 排气 [3 / 5]	重量
R432037645	ISO 1	G 3/8	G 3/8	0,309 kg
R432037647	ISO 2	G 3/4	G 3/4	0,509 kg
R432037649	ISO 3	G 1	G 1	1,313 kg

供货包括2安装螺栓和密封件

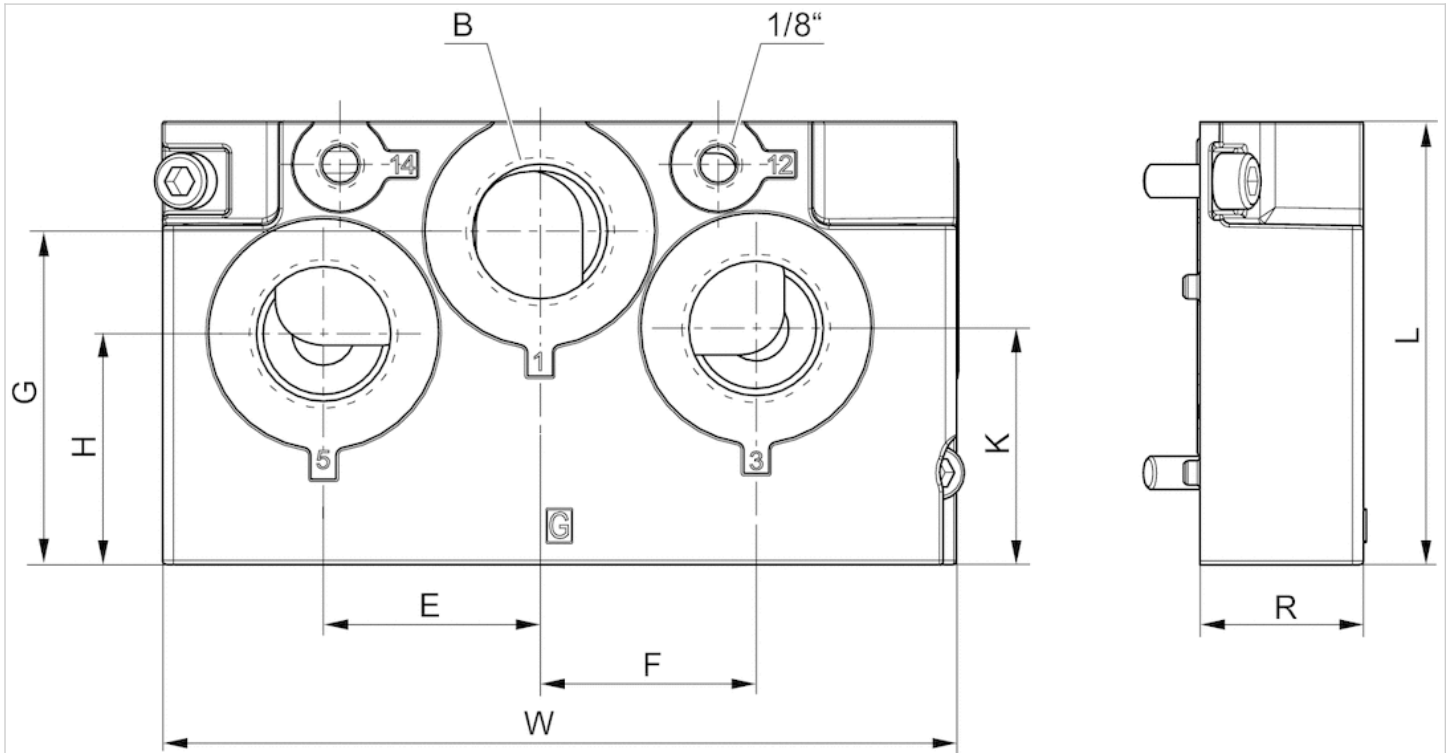
### 技术信息

不可超过最小控制压力，否则会导致故障电路和可能发生阀故障！  
 压力露点必须至少低于环境和介质温度 15 °C，并且允许的最高温度为 3 °C。  
 压缩空气的油含量必须在整个使用寿命中保持不变。  
 只可使用经过 AVENTICS 公司许可的油。详细信息请参见文档“技术信息”（MediaCentre 中获取）。

### 技术信息

材料	
底板	铝材-压铸件
密封	丙烯酸树胶

规格



规格

物料号	尺寸	B	E	F	G	H	J	K	L	R	W
R432037645	ISO 1	3/8	23	18	15.5	30	20	37.5	60.6	25	135
R432037647	ISO 2	3/4	39	39	60	41.5	38	42.5	79.7	32	143
R432037649	ISO 3	1	49	49	76	53	32	53	100	37	164

# 堵头

- 按照国际标准 ISO 5599
- 标准 ISO 1, ISO 2, ISO 3
- C型



重量

见下表

## 技术数据

物料号	类型	附件型号	尺寸	重量
R432038306	堵头	C型	ISO 1	0,009 kg
R432037662	堵头	C型	ISO 2	0,009 kg
R432037663	堵头	C型	ISO 3	0,02 kg

## 底板, 接口2和4在底部

- 标准 ISO 5599-1
- 尺寸 ISO 1
- K型
- 压缩空气 接口 出口 G 1/8, G 1/4
- 可以组装成块



标准	ISO 5599-1
工作压力范围	-1 ... 16 bar
最低 / 最高环境温度	-20 ... 70 °C
介质温度范围	-20 ... 70 °C
介质	压缩空气
最大电磁线圈数, 最大 气动接口(2, 4)的方向	1 朝下
排气 (3,5)	排气管路未被固定
排气类型	各个接口分离
重量	见下表

### 技术数据

物料号	压缩空气连接 输出 [2 / 4]	压缩空气连接 控制接口 [X]	重量	
5801720000	G 1/8	G 1/8	0,14 kg	-
5801750000	G 1/4	G 1/8	0,27 kg	1)

供货包括2安装螺栓和密封件

1) 适用于 Mecproof 机柜装配

### 技术信息

不可超过最小控制压力，否则会导致故障电路和可能发生阀故障！

压力露点必须至少低于环境和介质温度 15 °C，并且允许的最高温度为 3 °C。

压缩空气的油含量必须在整个使用寿命中保持不变。

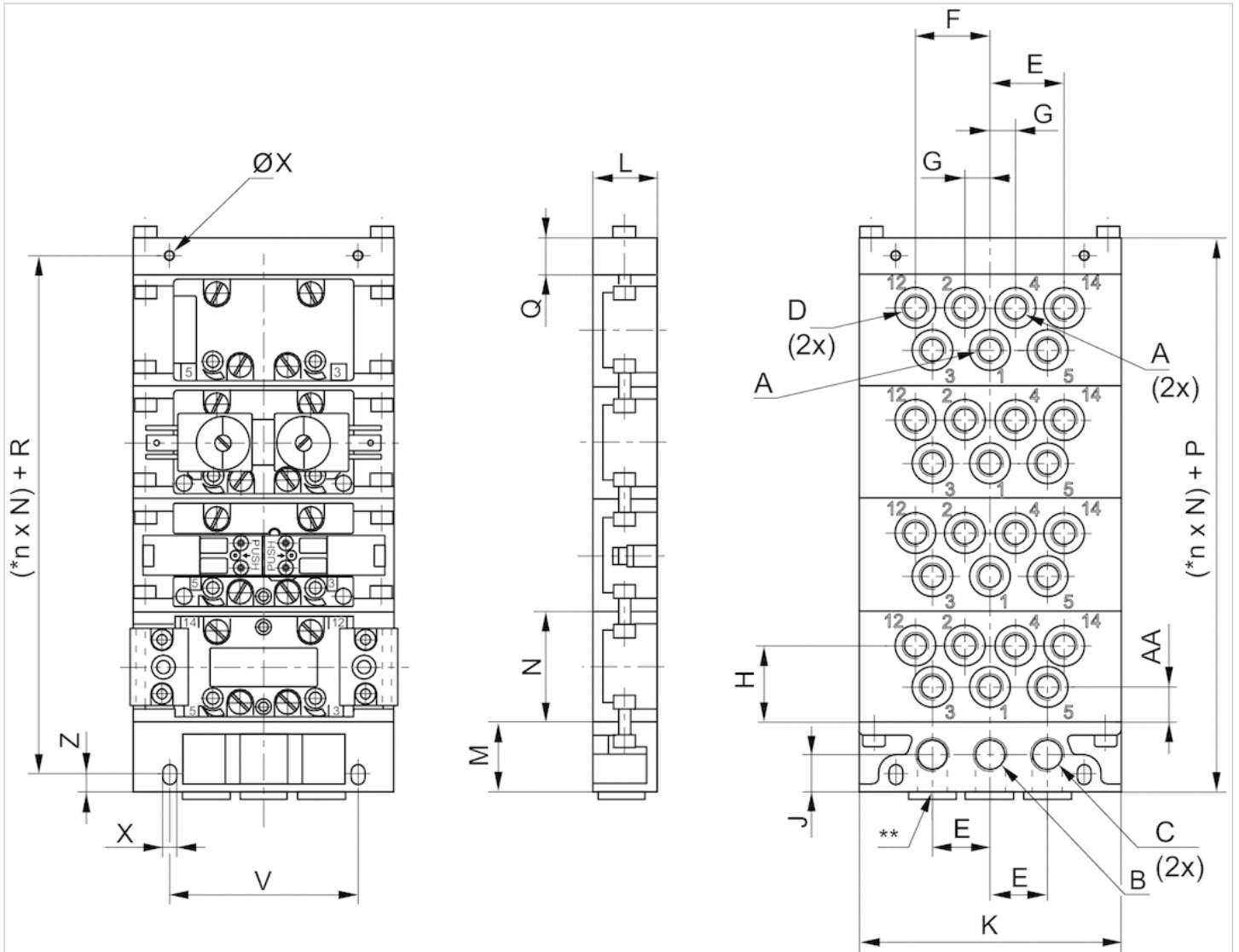
只可使用经过 AVENTICS 公司许可的油。详细信息请参见文档“技术信息”（MediaCentre 中获取）。

### 技术信息

材料	
底板	铝材-压铸件, 表面喷涂黑色漆
密封	丙烯树脂

# 规格

## 规格



\* n = 接口板数目  
 \*\* 替换连接开口，用塞子封闭

# 规格

物料号	*		A	B	C	D	E	F	G	H	J	K	L	M	N	P	Q	R	V
5801720000	a	ISO 1	G 1/8	G 1/4	G 1/4	G 1/8	22	28.5	9.5	29.5	14.5	100	25	27	43	41	14	27.5	72
5801750000	b	ISO 1	G 1/4	G 3/8	G 3/8	G 1/8	27	40	12.5	26.5	20	122	30	34	43	49	15	34	94

X	Z	AA
5.4	7	8
6.4	8	10

\* 用相同字母 (a-d) 标识的间隔板是不可以同连接板组装在一起的。

# 回路中间板用于分离式空气储存, 接口2和4在底部

- 标准 ISO 5599-1
- 尺寸 ISO 1
- K型
- 压缩空气 接口 出口 G 1/8, G 1/4
- 可以组装成块



标准	ISO 5599-1
工作压力范围	-1 ... 16 bar
最低 / 最高环境温度	-20 ... 70 °C
介质温度范围	-20 ... 70 °C
介质	压缩空气
最大电磁线圈数, 最大	1
气动接口(1)的方向	朝下
气动接口(3, 5)的方向	朝下
气动接口(2, 4)的方向	朝下
气动接口(14)的方向	朝下
排气 (3,5)	排气管路未被固定
排气类型	各个接口分离
重量	见下表

## 技术数据

物料号	类型	压缩空气连接 输入 [1]	压缩空气连接 输出 [2 / 4]	压缩空气连接 控制接口 [X]	接口	重量
5801670000	回路中间板用于分离式空气储存	G 1/8	G 1/8	G 1/8	-	0,14 kg
5801680000	回路中间板用于分离式空气储存	G 1/4	G 1/4	G 1/8	G 1/4	0,27 kg

物料号	物料号
5801670000	-
5801680000	1)

供货包括2安装螺栓和密封件

1) 适用于 Mecproof 机柜装配

## 技术信息

不可超过最小控制压力, 否则会导致故障电路和可能发生阀故障!

压力露点必须至少低于环境和介质温度 15 °C, 并且允许的最高温度为 3 °C。

压缩空气的油含量必须在整个使用寿命中保持不变。

只可使用经过 AVENTICS 公司许可的油。详细信息请参见文档“技术信息”( MediaCentre 中获取)。

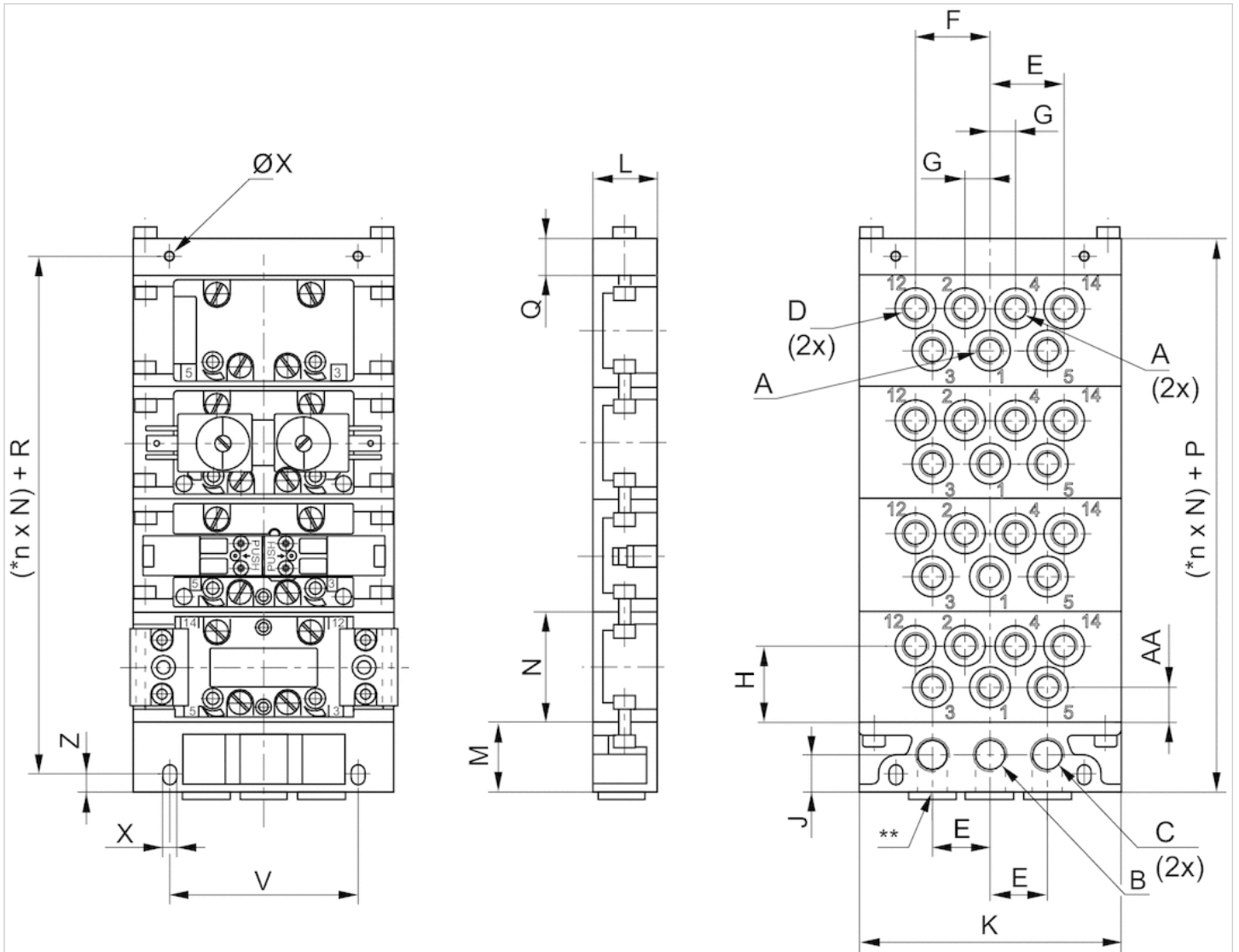


### 技术信息

材料	
底板	铝材-压铸件, 表面喷涂黑色漆
密封	丙烯酸树脂

### 规格

#### 规格



\* n = 接口板数目

\*\* 替换连接开口, 用塞子封闭

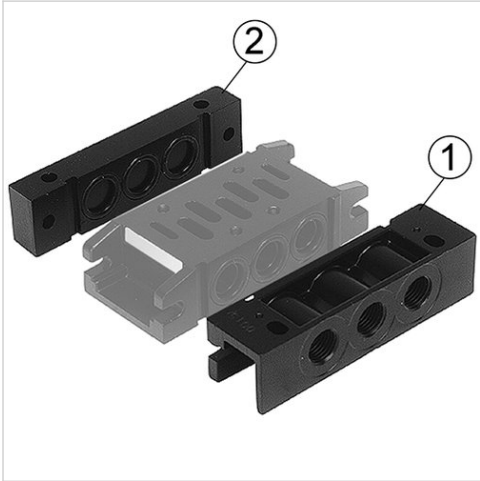
## 规格

物料号		A	B	C	D	E	F	G	H	J	K	L	M	N	P	Q	R	V
5801670000	ISO 1	G 1/8	G 1/4	G 1/4	G 1/8	22	28.5	9.5	29.5	14.5	100	25	27	43	41	14	27.5	72
5801680000	ISO 1	G 1/4	G 3/8	G 3/8	G 1/8	27	40	12.5	26.5	20	122	30	34	43	49	15	34	94

X		Z		AA	
5.4		7		8	
6.4		8		10	

# 左端板, 右端板

- 标准 ISO 5599-1
- 尺寸 ISO 1
- K型
- 可以组装成块



标准	ISO 5599-1
工作压力范围	-1 ... 16 bar
最低 / 最高环境温度	-20 ... 70 °C
介质温度范围	-20 ... 70 °C
介质	压缩空气
排气 (3,5)	排气管路未被固定
排气类型	各个接口分离
重量	见下表

## 技术数据

物料号	压缩空气连接 输入 [1]	压缩空气连接 排气 [3 / 5]	重量
5801850000	G 1/4	G 1/4	0,15 kg
5801860000	-	-	0,08 kg

## 技术信息

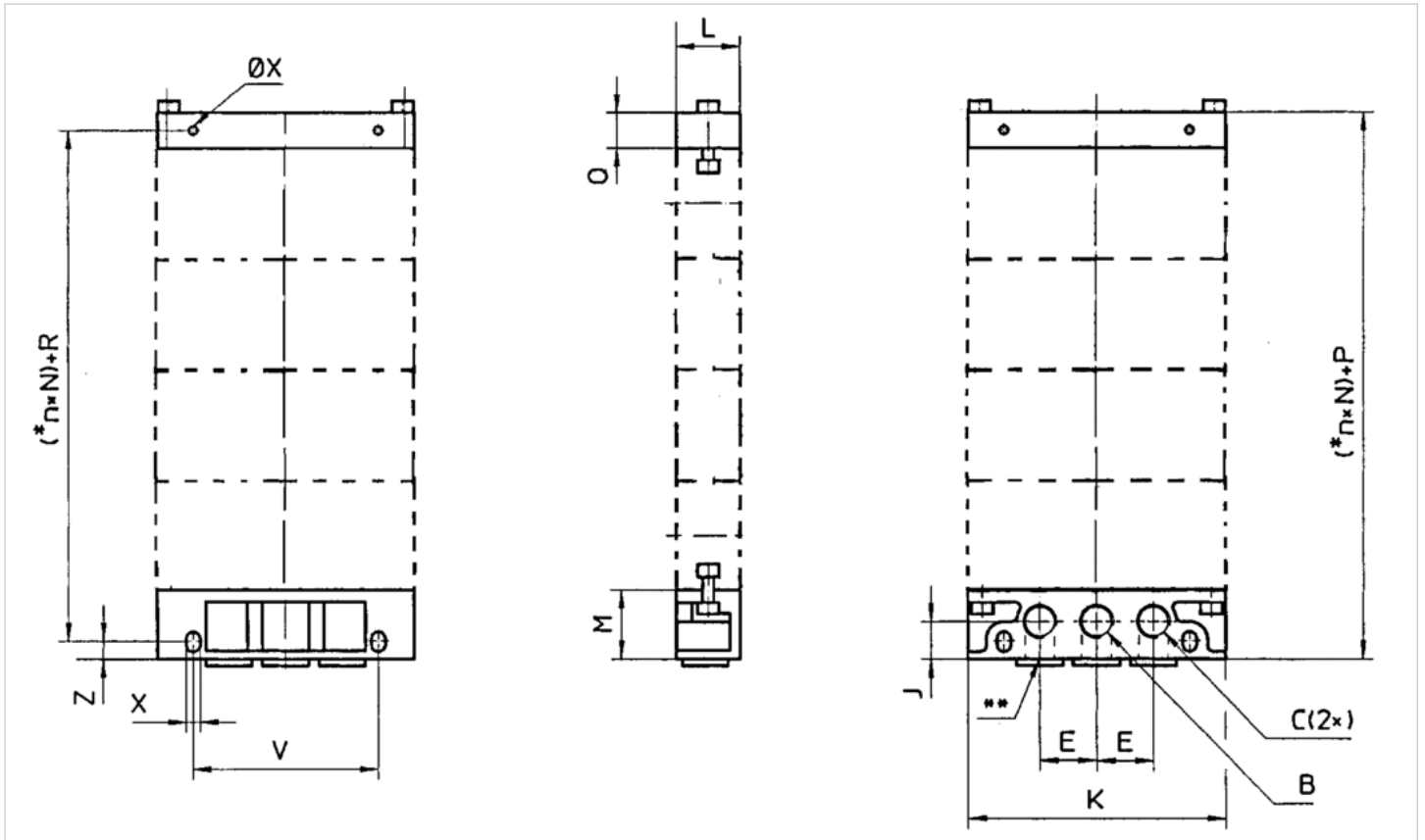
不可超过最小控制压力，否则会导致故障电路和可能发生阀故障！  
 压力露点必须至少低于环境和介质温度 15 °C，并且允许的最高温度为 3 °C。  
 压缩空气的油含量必须在整个使用寿命中保持不变。  
 只可使用经过 AVENTICS 公司许可的油。详细信息请参见文档“技术信息”（MediaCentre 中获取）。

## 技术信息

材料	
表面	已喷漆
底板	铝材-压铸件, 表面喷涂黑色漆
密封	丙烯树脂

规格

规格



\* n = 接口板数目

\*\* 替换连接开口，用塞子封闭

规格

物料号		B	C	E	J	K	L	M	P	Q	R	V	X	Z	重量
5801850000	ISO 1	G 1/4	G 1/4	22	14.5	100	25	27	41	-	27.5	72	5.4	7	0,15 kg
5801860000	ISO 1	-	-	-	-	100	25	-	41	14	27.5	72	5.4	-	0,08 kg

# 单个底板, 针对软化启动阀

- 压缩空气 接口 出口 G 1/2



工作压力范围	-1 ... 16 bar
最低 / 最高环境温度	-20 ... 70 °C
介质温度范围	-20 ... 70 °C
介质	压缩空气
最大电磁线圈数,最大	1
排气 (3,5)	排气管路未被固定
排气类型	各个接口分离
重量	0,34 kg

## 技术数据

物料号	压缩空气连接 输入 [1]	压缩空气连接 输出 [2 / 4]	压缩空气连接 排气 [3 / 5]	压缩空气连接 控制接口 [X]
5834710000	G 1/2	G 1/2	G 1/2	G 1/8

## 技术信息

不可超过最小控制压力，否则会导致故障电路和可能发生阀故障！

压力露点必须至少低于环境和介质温度 15 °C，并且允许的最高温度为 3 °C。

压缩空气的油含量必须在整个使用寿命中保持不变。

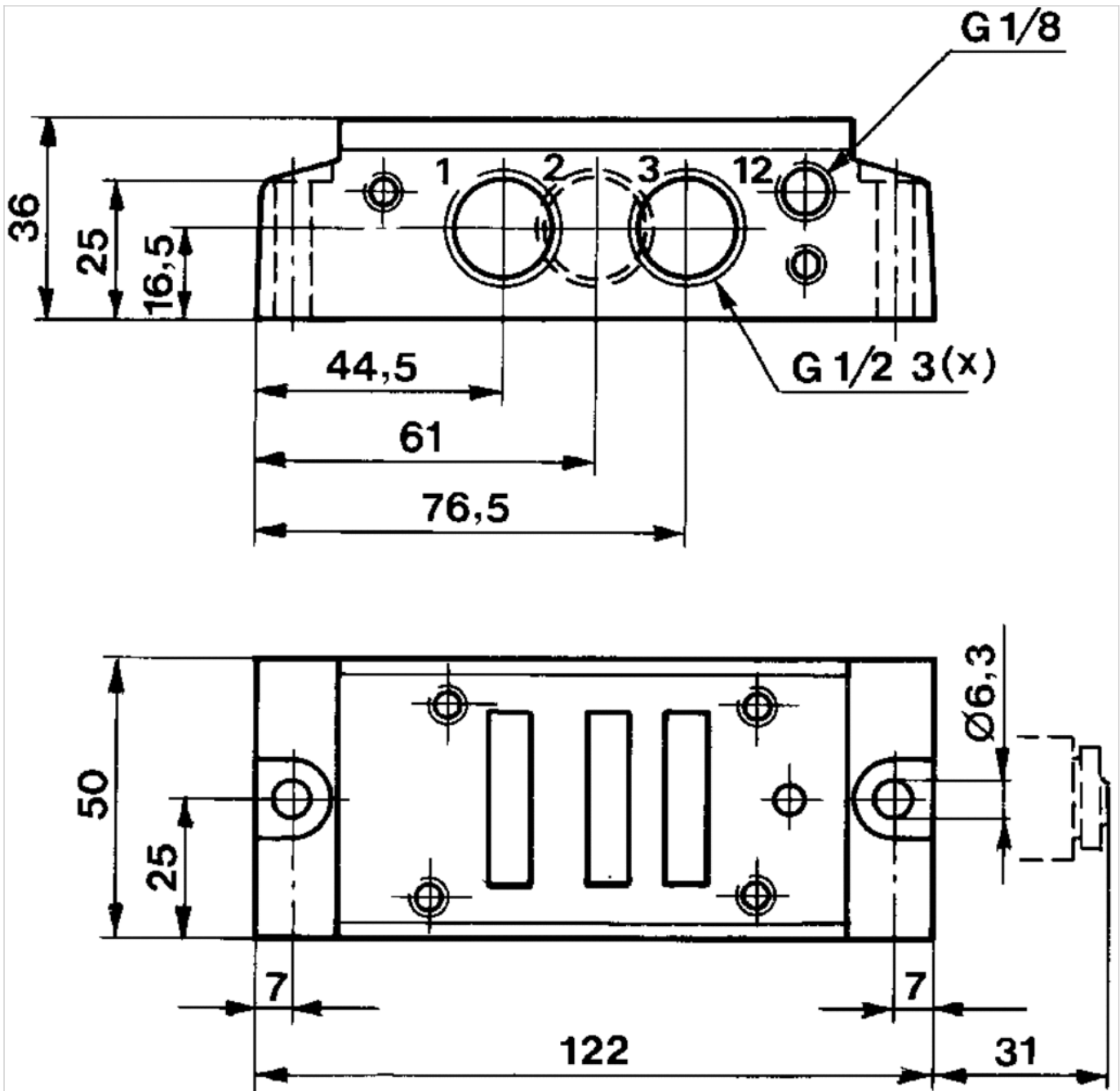
只可使用经过 AVENTICS 公司许可的油。详细信息请参见文档“技术信息”（MediaCentre 中获取）。

## 技术信息

材料	
底板	铝材-压铸件, 表面喷涂黑色漆

规格

规格



## 分离器套装

- 标准 ISO 5599-1, ISO 1, ISO 5599-1, ISO 1, ISO 2, ISO 5599-1, ISO 2, ISO 3, ISO 5599-1, ISO 3, ISO 4
- K型



标准	ISO 5599-1
最低 / 最高环境温度	-20 ... 70 °C
重量	见下表

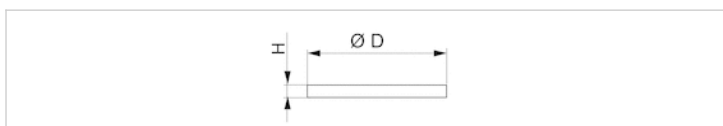
### 技术数据

物料号	类型	附件型号	尺寸	供货数量	重量
5801880000	a	K型	ISO 1	3 件	0,012 kg
5802880000	b	K型	ISO 1, ISO 2	3 件	0,017 kg
5803880000	c	K型	ISO 2, ISO 3	3 件	0,02 kg
5804880000	d	K型	ISO 3, ISO 4	3 件	0,029 kg

### 技术信息

材料	
外壳	黄铜

### 规格



### 规格

物料号	D	H
5801880000	13,2	2
5802880000	17,2	2
5803880000	20,5	2,2
5804880000	24,5	2,2

# 底板, 接口2和4侧面或向下

- 标准 ISO 5599-1
- 尺寸 ISO 1
- G型
- 压缩空气 接口 出口 G 1/4
- 可以组装成块



标准	ISO 5599-1
工作压力范围	-1 ... 16 bar
最低 / 最高环境温度	-20 ... 70 °C
介质温度范围	-20 ... 70 °C
介质	压缩空气
最大电磁线圈数,最大	1
气动接口(2, 4)的方向	两个方向都可以
气动接口(14)的方向	朝下
排气 (3,5)	排气管路未被固定
排气类型	各个接口分离
重量	0,23 kg

## 技术数据

物料号	压缩空气连接 输入 [1]	压缩空气连接 输出 [2 / 4]	压缩空气连接 控制接口 [X]
5801500000	G 1/4	G 1/4	G 1/8

供货包括2安装螺栓和密封件

## 技术信息

不可超过最小控制压力，否则会导致故障电路和可能发生阀故障！  
 压力露点必须至少低于环境和介质温度 15 °C，并且允许的最高温度为 3 °C。  
 压缩空气的油含量必须在整个使用寿命中保持不变。  
 只可使用经过 AVENTICS 公司许可的油。详细信息请参见文档“技术信息”（MediaCentre 中获取）。

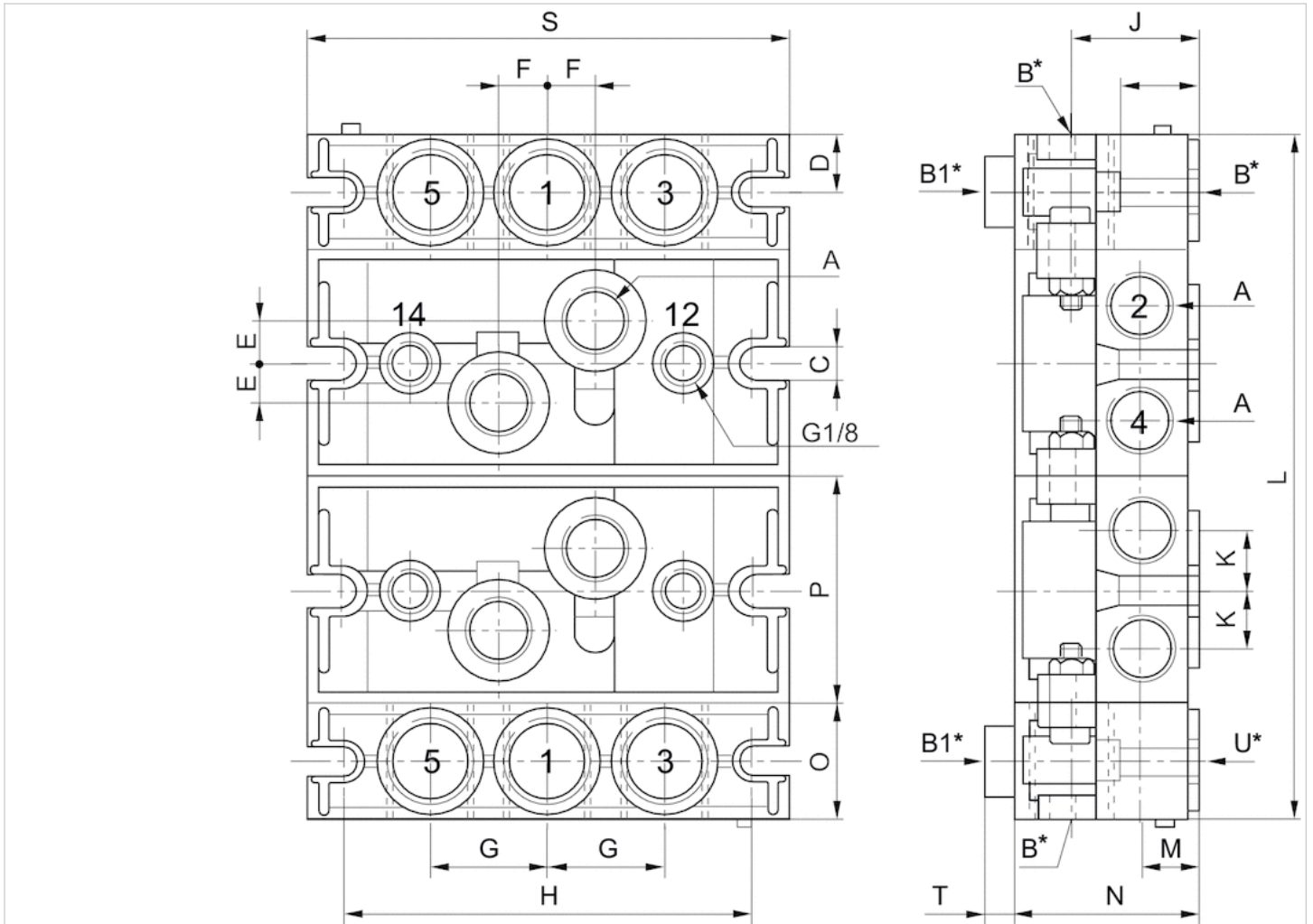
## 技术信息

材料	
底板	铝材-压铸件
密封	丙烯树脂



规格

规格



规格

物料号		A	B	B1	C	D	E	F	G	H	J	K	L	M
5801500000	ISO 1	2 x G 1/4	3 x G 3/8	3 x G 1/4	5.5	11	5.5	9	22	92	24	12	n x 43 + 44	12
N	O	P	R	S	T									
36	22	45.7	17	106	8									

n=底板数量

# 左端板, 右端板

- 标准 ISO 5599-1
- 尺寸 ISO 1
- G型
- 可以组装成块
- 底板原理
- 允许反向输送压力



标准	ISO 5599-1
压缩空气连接	按 ISO 5599-1
工作压力范围	-1 ... 16 bar
最低 / 最高环境温度	-20 ... 70 °C
介质温度范围	-20 ... 70 °C
介质	压缩空气
气动接口(1)的方向	两个方向都可以
气动接口(3, 5)的方向	两个方向都可以
排气 (3,5)	排气管路未被固定
排气类型	各个接口分离
重量	0,26 kg

## 技术数据

物料号	压缩空气连接 输入 [1]	压缩空气连接 排气 [3 / 5]
5801510000	G 3/8	G 3/8

钻孔成对输送且所有钻孔处于闭合状态。可在末端，顶部或底部（两端）钻孔。钻眼将根据下图尺寸（B\*、B1\* 和 U\*）选择钻孔布置。供货包括2安装螺栓和密封件

## 技术信息

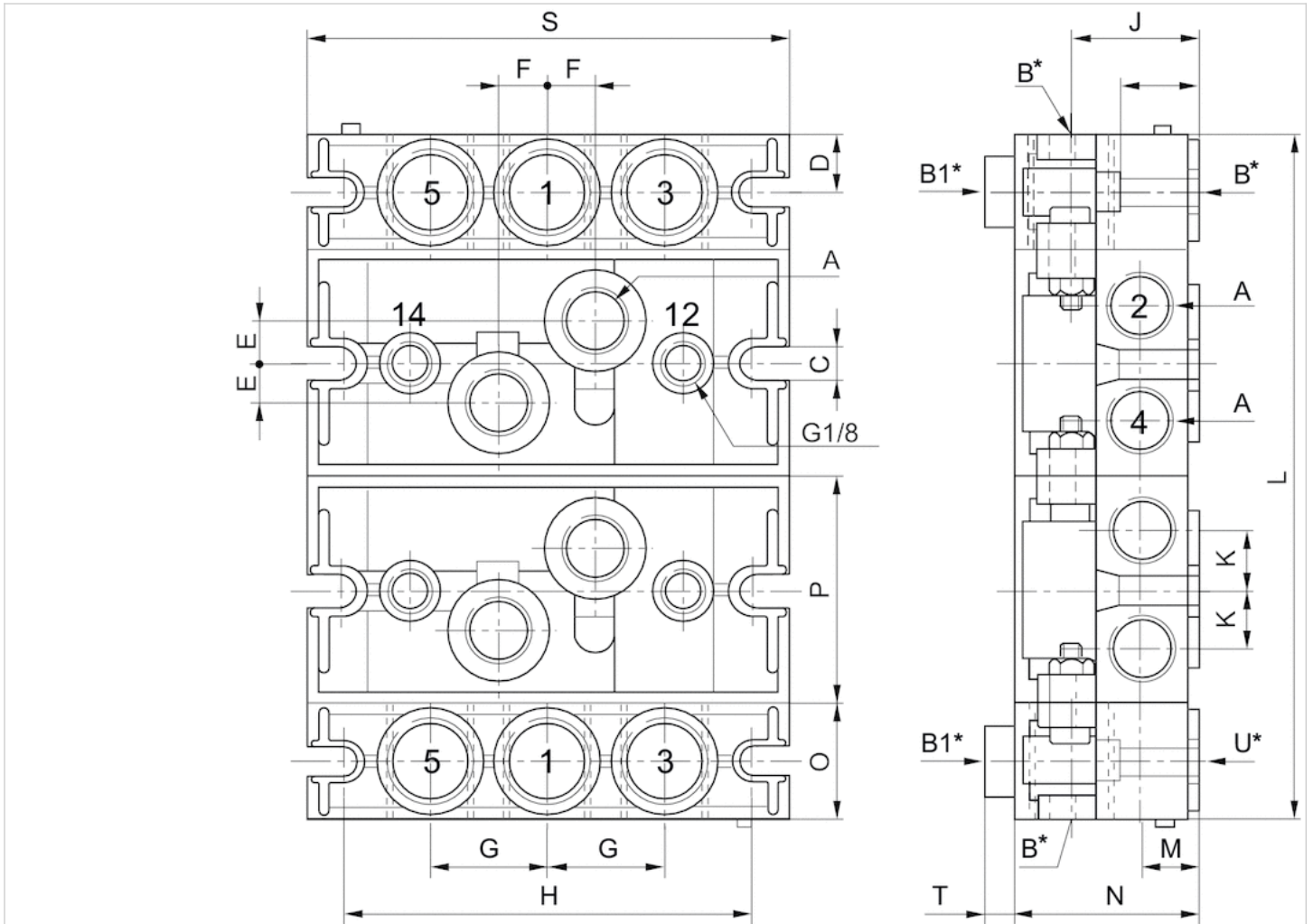
不可超过最小控制压力，否则会导致故障电路和可能发生阀故障！  
 压力露点必须至少低于环境和介质温度 15 °C，并且允许的最高温度为 3 °C。  
 压缩空气的油含量必须在整个使用寿命中保持不变。  
 只可使用经过 AVENTICS 公司许可的油。详细信息请参见文档“技术信息”（MediaCentre 中获取）。

## 技术信息

材料	
底板	铝材-压铸件
密封	丙烯树脂

规格

规格



规格

物料号		A	B*	B1*	C	D	E	F	G	H	J	K	L	M
5801510000	ISO 1	2 x G 1/4	3 x G 3/8	3 x G 1/4	5.5	11	5.5	9	22	92	24	12	n x 43 + 44	12
N	O	P	R	S	T		U*							
36	22	45.7	17	106	8		3 x G 3/8							

n=底板数量

\*接头为 B、B1 和 U 时，使用螺纹进行连接，必须对该螺纹进行钻孔以便配置。

# 转接板

- 标准 ISO 5599-1
- 尺寸 ISO 1, ISO 2
- G型
- 可以组装成块
- 允许反向输送压力



标准	ISO 5599-1
工作压力范围	-1 ... 16 bar
最低 / 最高环境温度	-20 ... 70 °C
介质温度范围	-20 ... 70 °C
介质	压缩空气
排气 (3,5)	排气管路未被固定
排气类型	各个接口分离
重量	0,27 kg

## 技术数据

物料号

5802520000

供货包括2安装螺栓和密封件

## 技术信息

不可超过最小控制压力，否则会导致故障电路和可能发生阀故障！  
 压力露点必须至少低于环境和介质温度 15 °C，并且允许的最高温度为 3 °C。  
 压缩空气的油含量必须在整个使用寿命中保持不变。  
 只可使用经过 AVENTICS 公司许可的油。详细信息请参见文档“技术信息”（MediaCentre 中获取）。

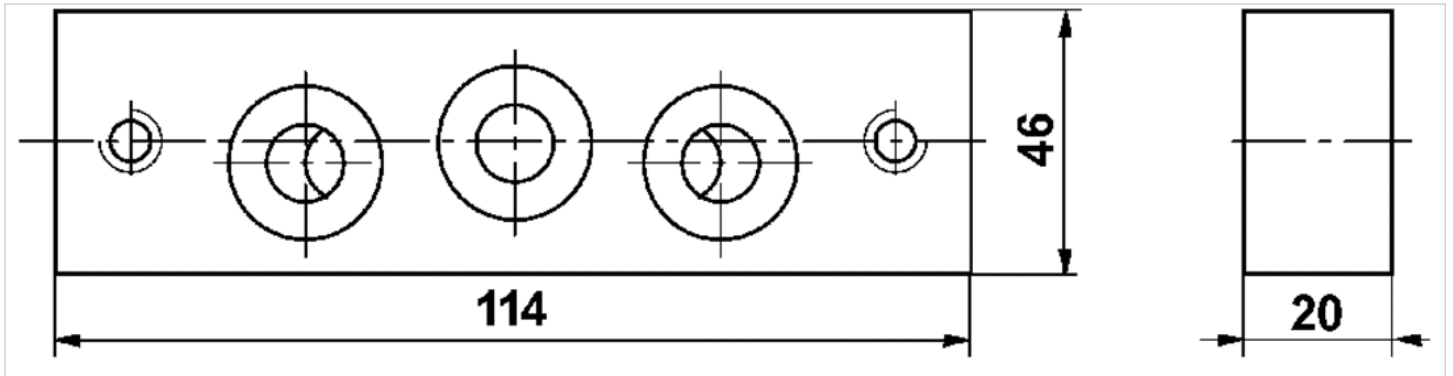
连接板是用于组装在一组连接块中的不同规格的基础板

## 技术信息

材料	
表面	已喷漆
底板	铝材-压铸件, 表面喷涂黑色漆
密封	丙烯树脂

规格

规格



## 底板, 位于两侧的接口2和4, 另外还有接口 1、2、4方向朝下

- 标准 ISO 5599-1
- 尺寸 ISO 1
- H型
- 压缩空气 接口 出口 G 1/4
- 可以组装成块



标准	ISO 5599-1
工作压力范围	0 ... 16 bar
最低 / 最高环境温度	-15 ... 70 °C
介质温度范围	-15 ... 80 °C
介质	压缩空气
制动尺寸	43 mm
排气类型	各个接口分离
安装螺钉	带内六角
重量	见下表

### 技术数据

物料号	压缩空气连接 输入 [1]	压缩空气连接 输出 [2 / 4]	压缩空气连接 控制接口 [X]	压缩空气连接 先导排气 [R]	重量	图片	
1825503286	-	G 1/4	M5	M5	0,24 kg	Fig. 1	1)
1825503288	-	G 1/4	M5	M5	0,24 kg	Fig. 2	2)
1825503290	G 1/4	G 1/4	M5	M5	0,27 kg	Fig. 3	3)
1825503292	G 1/4	G 1/4	M5	M5	0,27 kg	Fig. 4	4)

供货包括2安装螺栓和密封件

- 1) 位于两侧的接口 2 和 4, 控制压力接口 12 和 14 : 单体接口
- 2) 位于两侧的接口 2 和 4, 控制压力接口 12 和 14 : 中央集成接口块
- 3) 位于两侧的接口 2 和 4, 另外还有接口 1、2、4 方向朝下, 控制压力接口 12 和 14 : 单体接口
- 4) 位于两侧的接口 2 和 4, 另外还有接口 1、2、4 方向朝下, 控制压力接口 12 和 14 : 中央集成接口块

### 技术信息

不可超过最小控制压力, 否则会导致故障电路和可能发生阀故障!

压力露点必须至少低于环境和介质温度 15 °C, 并且允许的最高温度为 3 °C。

压缩空气的油含量必须在整个使用寿命中保持不变。

只可使用经过 AVENTICS 公司许可的油。详细信息请参见文档“技术信息”(MediaCentre 中获取)。

### 技术信息

材料	
外壳	铝材-压铸件
底板	铝材-压铸件
密封	丙烯树脂

### 规格

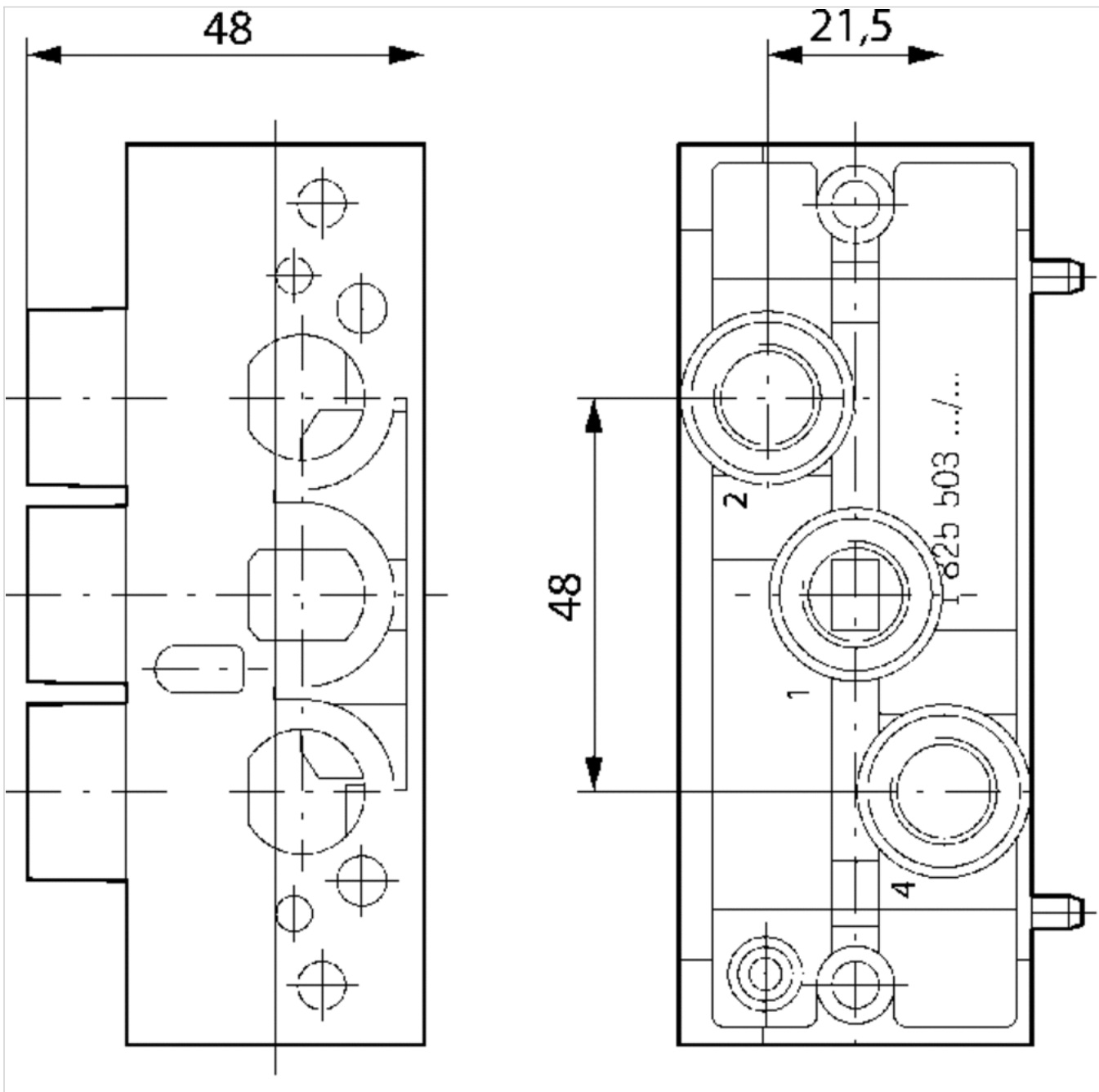


Fig. 1 接口2和4两侧 控制压力接口 12+14 : 单体接口

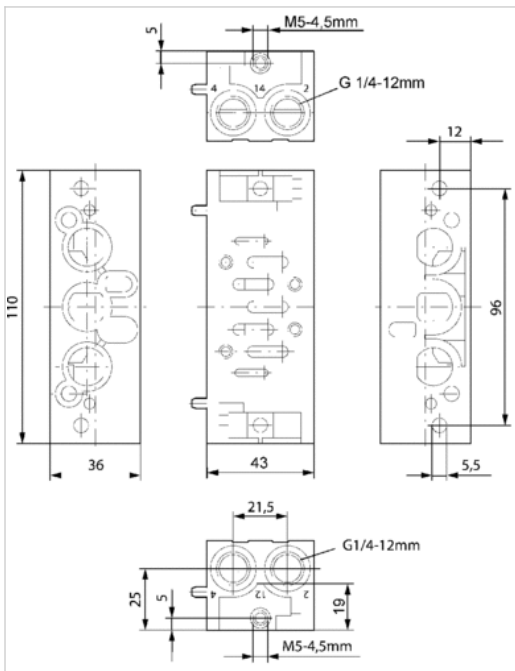
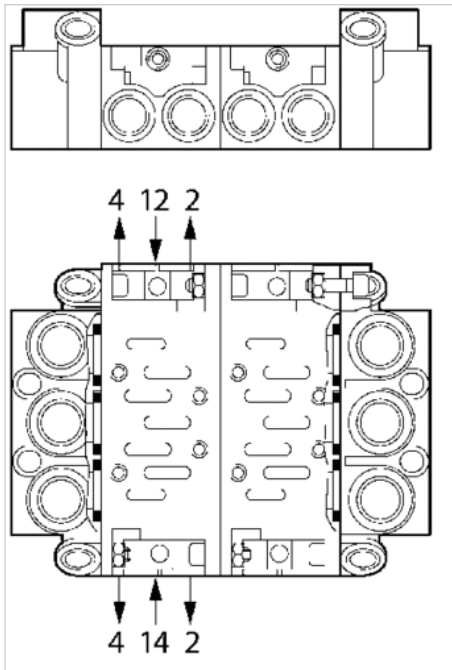




Fig. 2 接口2和4两侧 控制压力接口 12+14 : 中央集成接口块

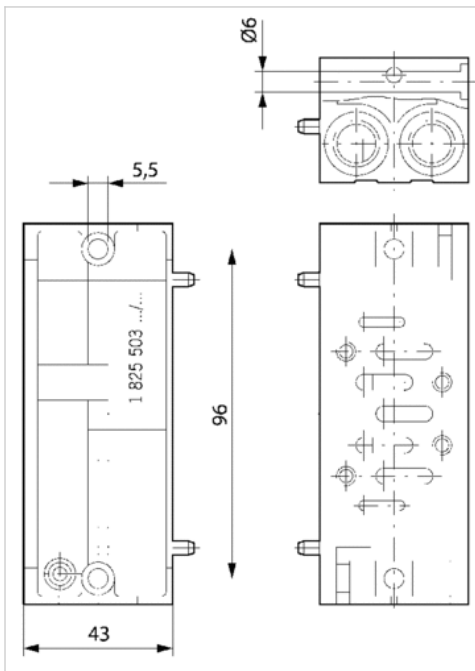
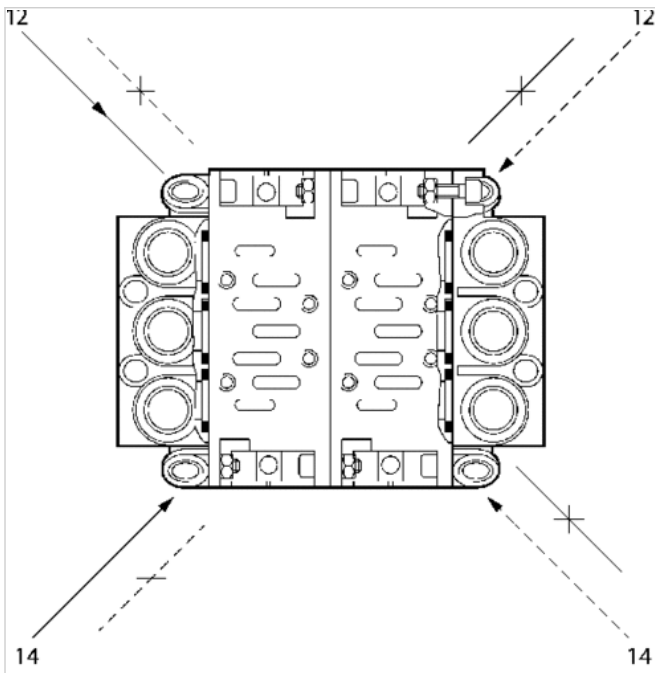


Fig. 3 位于两侧的接口2和4，另外还有接口1、2、4方向朝下 控制压力接口 12+14：单体接口

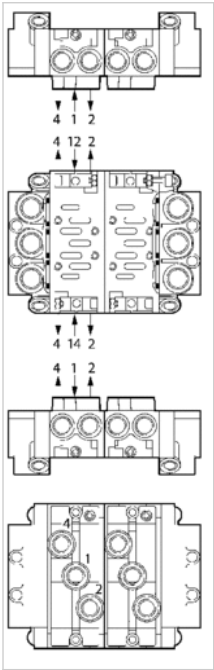
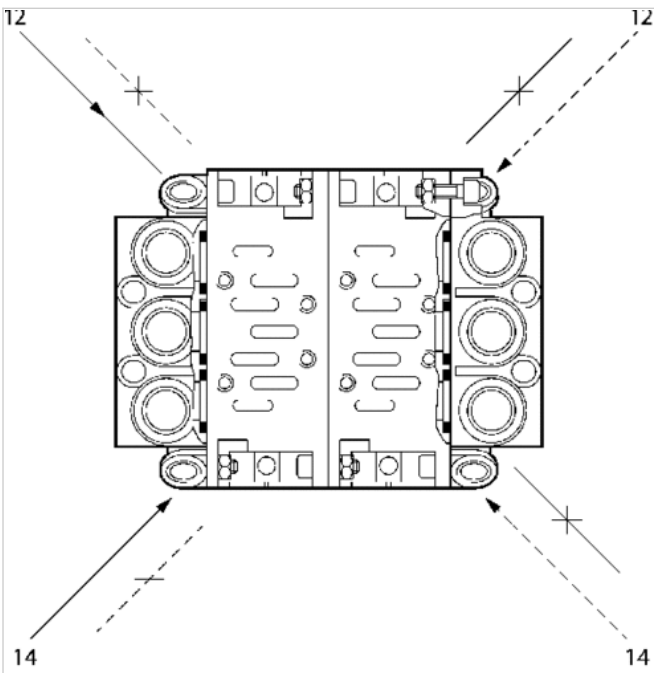


Fig. 4 位于两侧的接口2和4，另外还有接口1、2、4方向朝下 控制压力接口 12+14：中央集成接口块



# 左端板, 右端板

- 标准 ISO 5599-1
- 尺寸 ISO 1
- H型
- 可以组装成块



标准	ISO 5599-1
工作压力范围	0 ... 16 bar
最低 / 最高环境温度	-15 ... 70 °C
介质温度范围	-15 ... 70 °C
介质	压缩空气
排气 (3,5)	有限制的排气 ( 3 / 5 )
排气类型	各个接口分离
安装螺钉	带内六角
重量	见下表

## 技术数据

物料号	压缩空气连接 输入 [1]	压缩空气连接 排气 [3 / 5]	压缩空气连接 控制接口 [X]	压缩空气连接 先导排气 [R]	重量	图片
1825503294	G 3/8	G 3/8	G 1/8	G 1/8	0,404 kg	Fig. 1
1825503297	G 3/8	G 3/8	G 1/8	G 1/8	0,382 kg	Fig. 2

供货包括2安装螺栓和密封件

## 技术信息

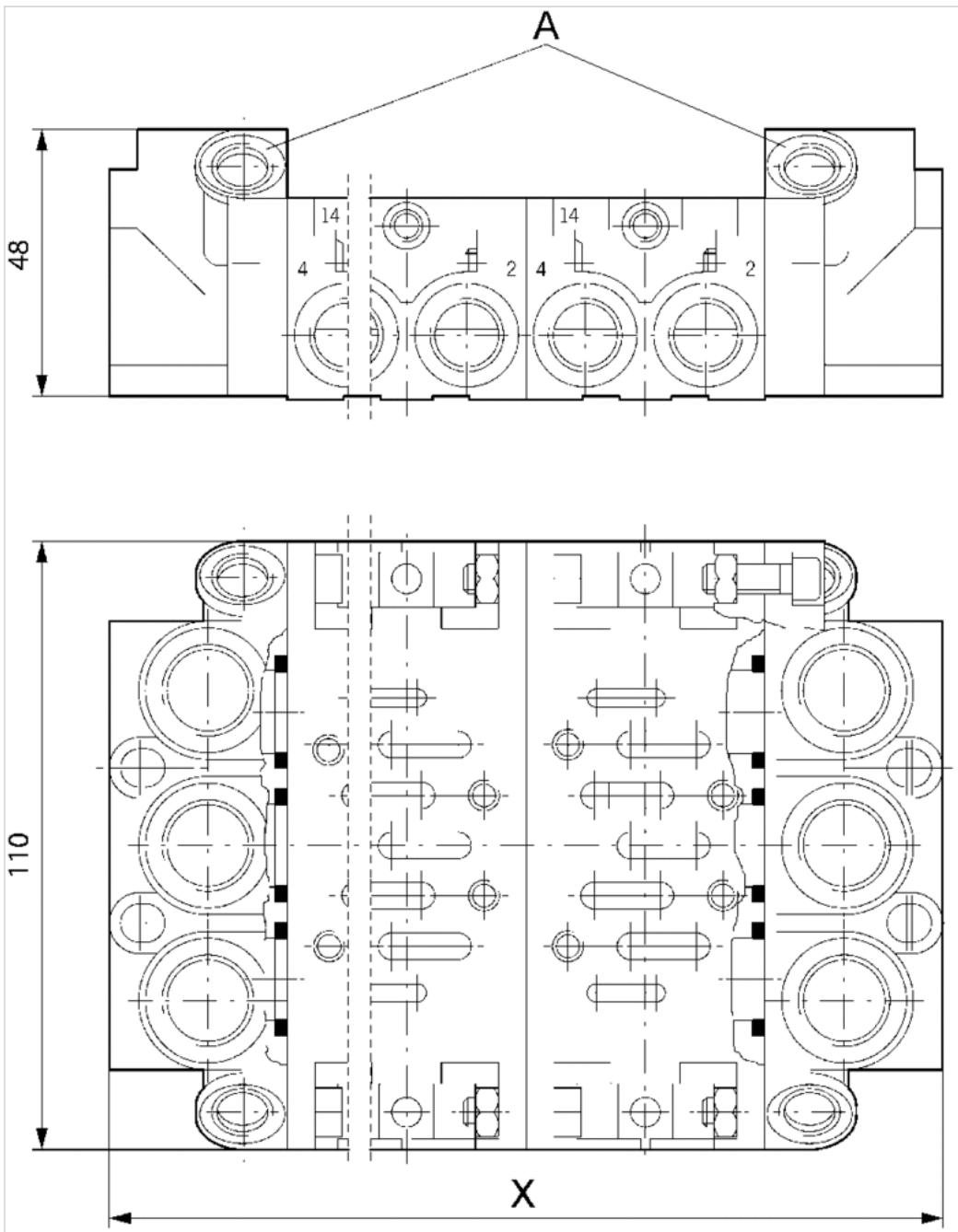
不可超过最小控制压力，否则会导致故障电路和可能发生阀故障！  
 压力露点必须至少低于环境和介质温度 15 °C ，并且允许的最高温度为 3 °C 。  
 压缩空气的油含量必须在整个使用寿命中保持不变。  
 只可使用经过 AVENTICS 公司许可的油。详细信息请参见文档“技术信息” ( MediaCentre 中获取 ) 。

## 技术信息

材料	
底板	铝材-压铸件
密封	丙烯树脂

规格

规格



A =两种规格的左右端板

规格

n	X
2	150
3	193
4	236
...	...
n	$n*43+64$



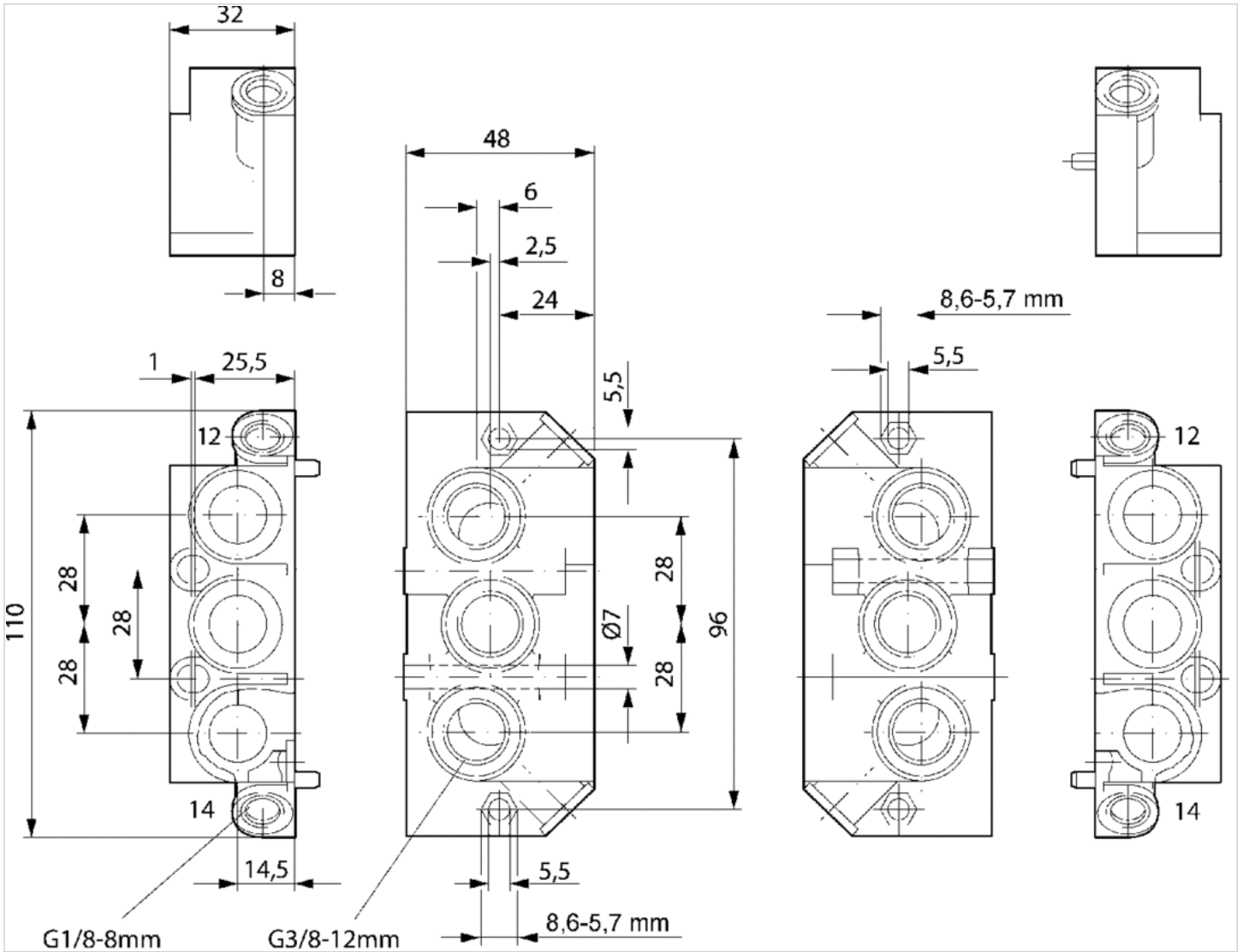
青岛秉诚自动化设备有限公司  
地址：中国·青岛市重庆南路99号海尔云街甲3号楼7F

服务热线：4006-918-365  
网址：<http://www.iaventics.com>

传真：(86-532)585-10-365  
Email：sales@bechinas.com

n=阀门数量

规格



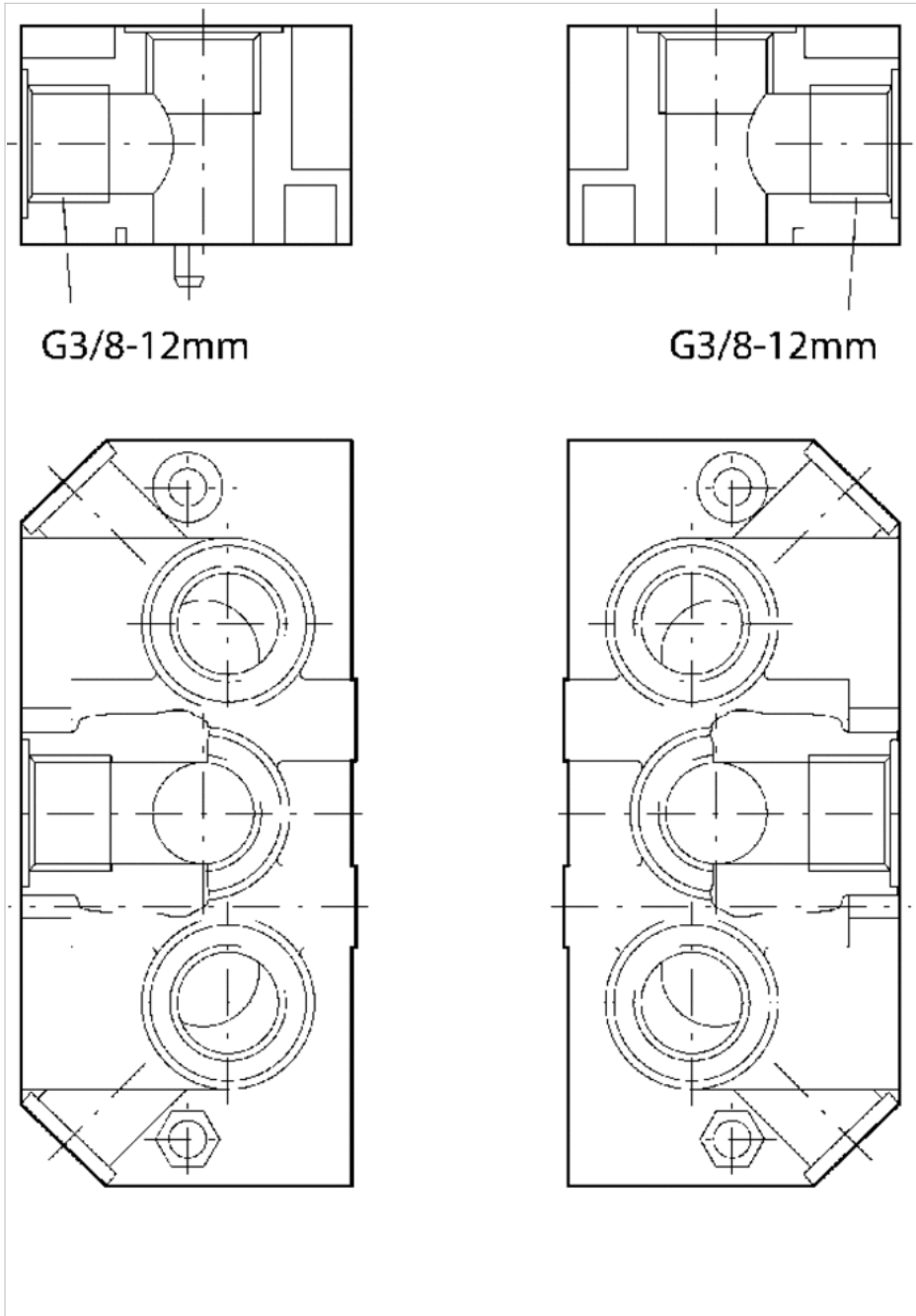


Fig. 1 螺纹连接1、3和5，轴向

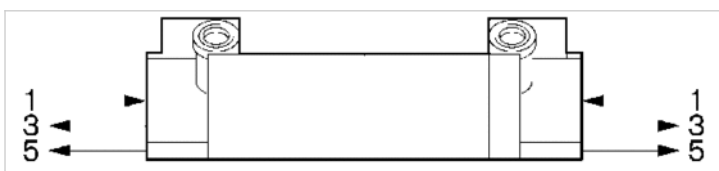
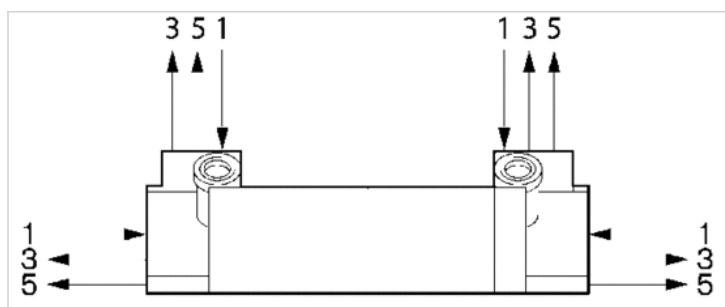


Fig. 2 螺纹连接1、3和5，轴向和从上方



# 供气板

- 标准 ISO 5599-1
- 尺寸 ISO 1
- H型
- 可以组装成块
- 盘式原理



标准	ISO 5599-1
工作压力范围	1 ... 10 bar
介质	压缩空气
制动尺寸	30 mm
气动接口(1)的方向	向上
气动接口(3, 5)的方向	向上
排气 (3,5)	有限制的排气 ( 3 / 5 )
安装螺钉	带内六角
重量	0,22 kg

## 技术数据

物料号	压缩空气连接 输入 [1]	压缩空气连接 排气 [3 / 5]
1825503314	G 3/8	G 3/8

供货包括2安装螺栓和密封件

## 技术信息

不可超过最小控制压力，否则会导致故障电路和可能发生阀故障！

压力露点必须至少低于环境和介质温度 15 °C ，并且允许的最高温度为 3 °C 。

压缩空气的油含量必须在整个使用寿命中保持不变。

只可使用经过 AVENTICS 公司许可的油。详细信息请参见文档“技术信息” ( MediaCentre 中获取 ) 。

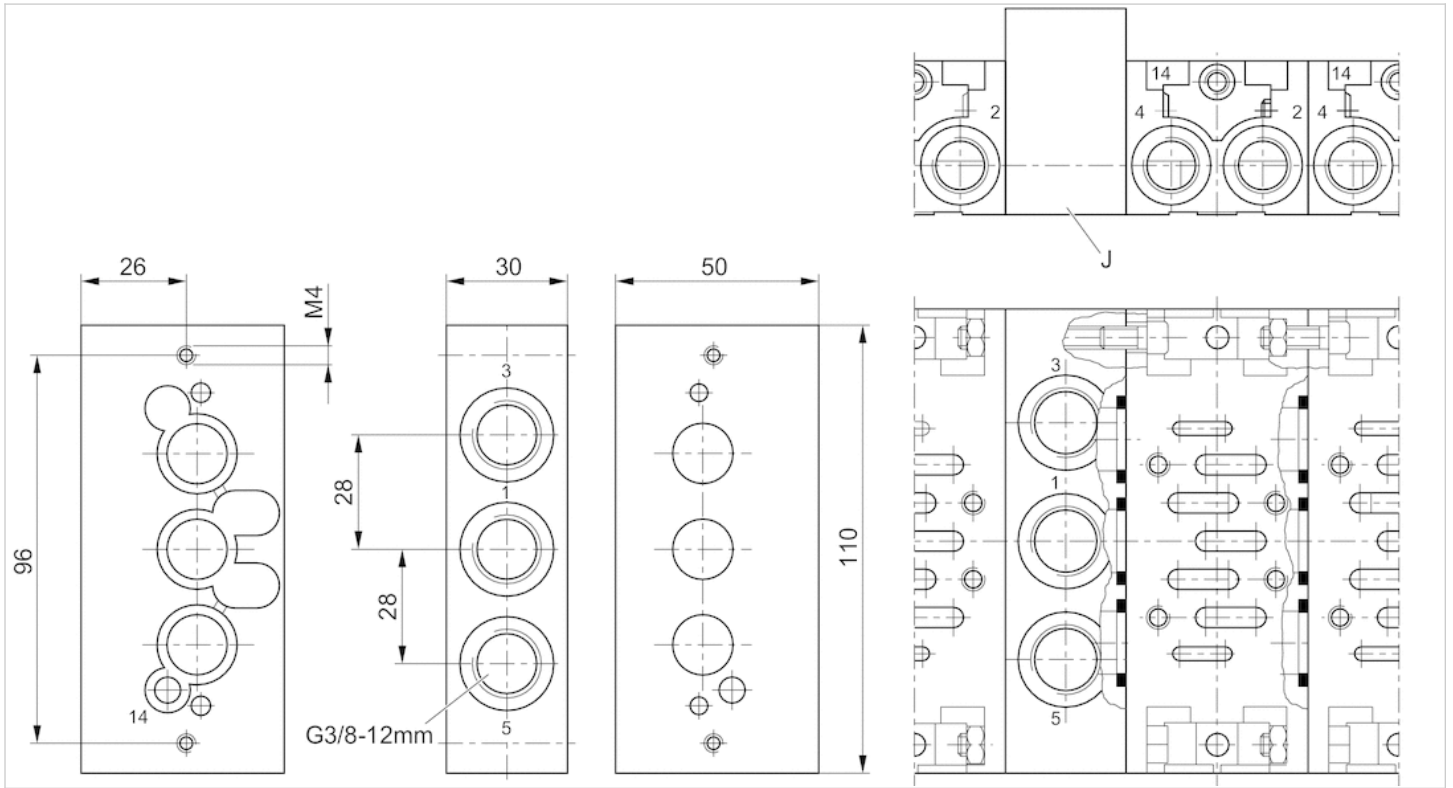
## 技术信息

材料	
外壳	铝材
底板	铝材
密封	丙烯树胶



规格

规格



# 用于供气板的密封圈

- 标准 ISO 5599-1

- H型



标准  
最低 / 最高环境温度  
重量

ISO 5599-1  
-20 ... 70 °C  
见下表

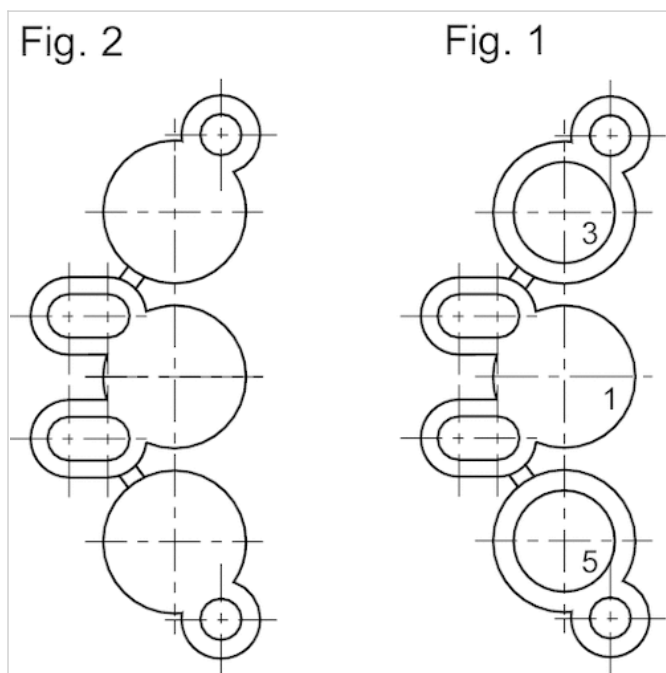
## 技术数据

物料号	图片	类型	附件型号	供货数量	重量
1821015047	Fig. 1	成型密封件，分隔通道1，连接通道5和3	H型	1 件	0,004 kg
1821015043	Fig. 2	成型密封件，分隔通道1、3和5	H型	1 件	0,01 kg

## 技术信息

材料	
密封	丙烯树胶

规格



# 盲板

- 标准 ISO 5599-1

- 尺寸 ISO 1, ISO 2, ISO 3, ISO 4



标准	ISO 5599-1
工作压力范围	-1 ... 16 bar
最低 / 最高环境温度	-20 ... 70 °C
介质温度范围	-20 ... 70 °C
介质	压缩空气
最大电磁线圈数, 最大重量	1 见下表

## 技术数据

物料号	尺寸	重量
5801870000	ISO 1	0,055 kg
5802870000	ISO 2	0,1 kg
5803870000	ISO 3	0,21 kg
5804870000	ISO 4	0,27 kg

供货包括2安装螺栓和密封件

## 技术信息

不可超过最小控制压力，否则会导致故障电路和可能发生阀故障！

压力露点必须至少低于环境和介质温度 15 °C，并且允许的最高温度为 3 °C。

压缩空气的油含量必须在整个使用寿命中保持不变。

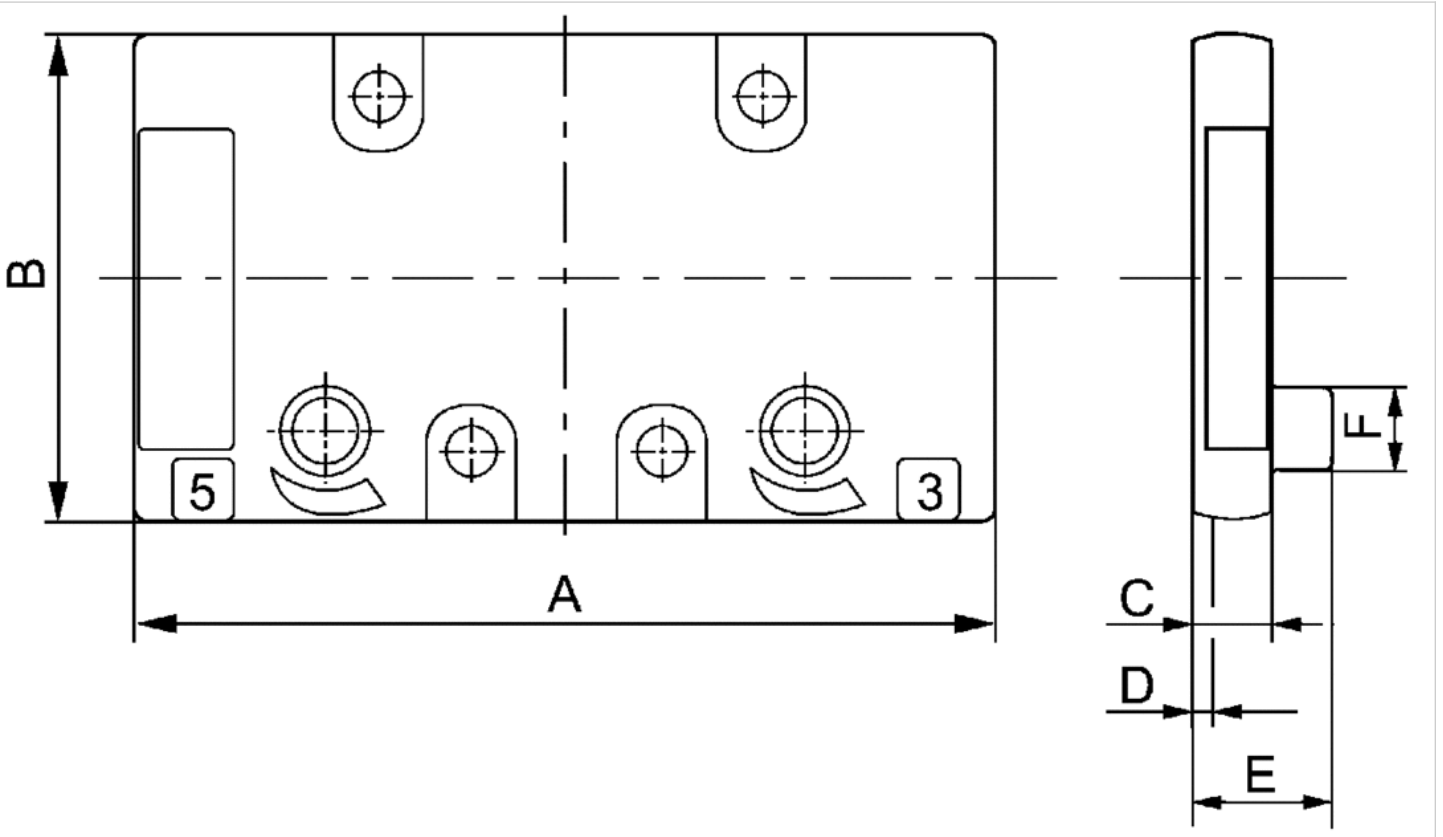
只可使用经过 AVENTICS 公司许可的油。详细信息请参见文档“技术信息”（MediaCentre 中获取）。

## 技术信息

材料	
外壳	铝材-压铸件, 表面喷涂黑色漆
底板	铝材-压铸件
密封	丙烯树胶

规格

规格



规格

物料号	A	B	C	D	E	F	重量
5801870000	69	39	7	2	–	–	0,055 kg
5802870000	86.4	49.4	9	2	–	–	0,1 kg
5803870000	116.5	63.5	10	2	15	12	0,21 kg
5804870000	142.5	74.5	10	2	20	15	0,27 kg

## 用来控制或调节流量的节流阀, 接口3/5

- 适用于 581

- 尺寸1



重量

0,014 kg

### 技术数据

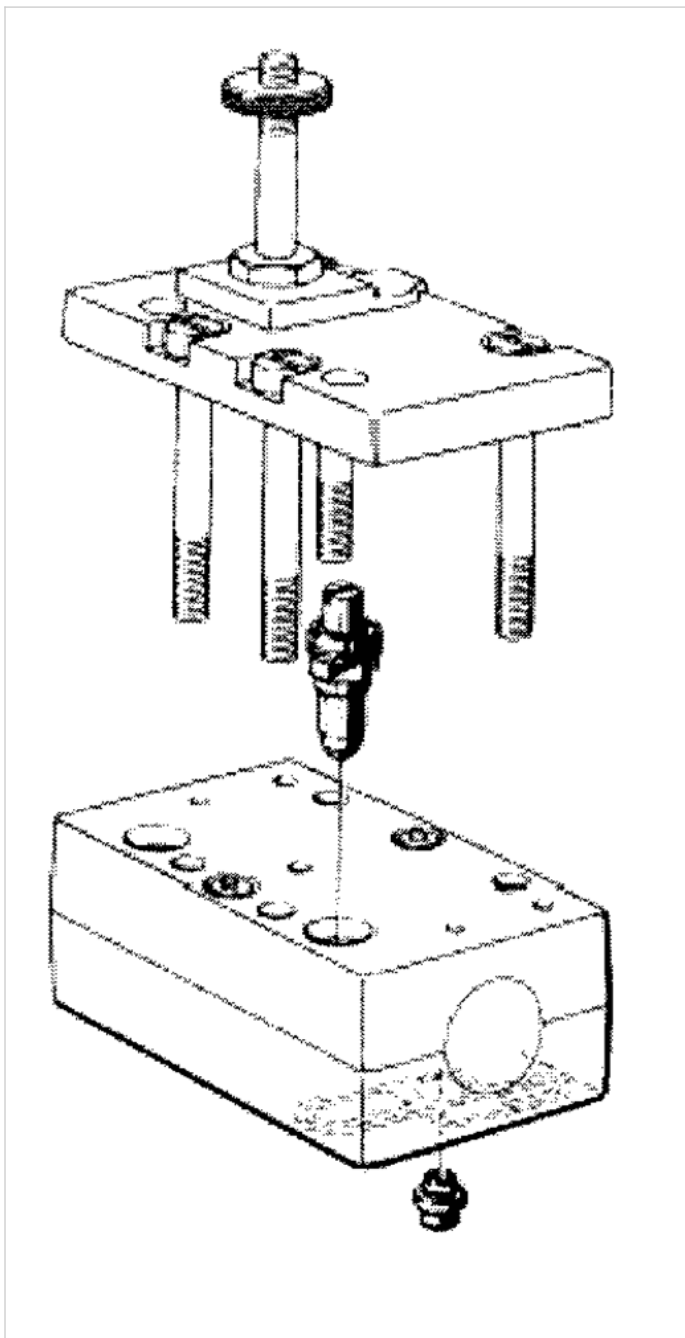
物料号

5811001000

成对提供, 包括插塞

规格

规格



## 节流螺丝插塞

- 适用于 581

- 尺寸1



重量

0,015 kg

### 技术数据

物料号

581100000

成对提供, 用于将阀门从"有节流组件"改装为"没有节流组件"

### 技术信息

材料

外壳

聚酰胺



# 用来更换阀门的控制板

- 适用于 581
- 尺寸1
- 标准 ISO 5599-1



标准	ISO 5599-1
最低 / 最高环境温度	-10 ... 50 °C
介质	压缩空气
颗粒大小 max.	50 µm
压缩空气中的含油量	40 ... 400 mg/m <sup>3</sup>
重量	0,2 kg

## 技术数据

物料号

5801590000

## 技术信息

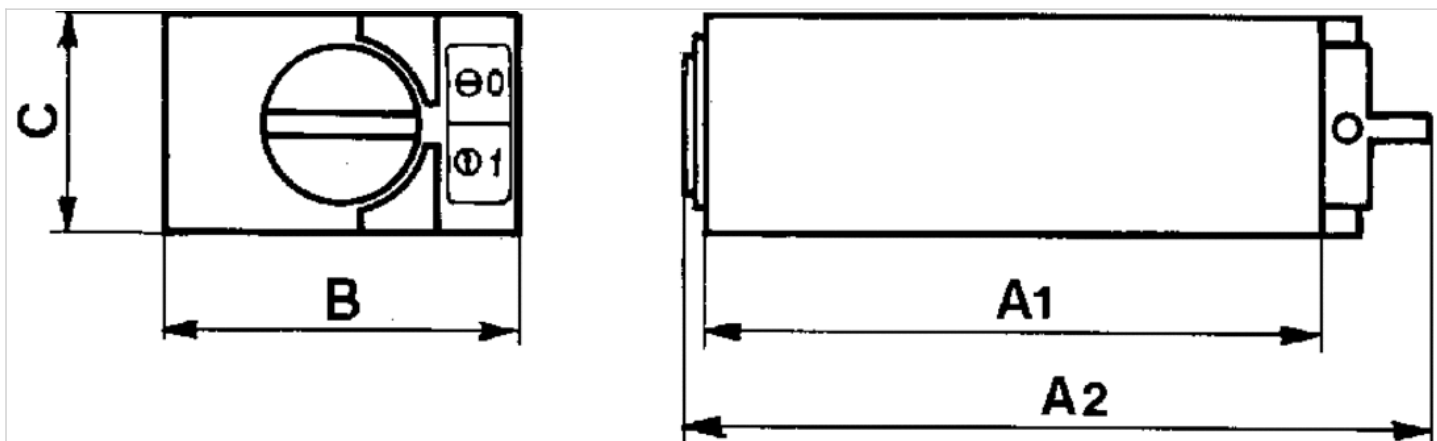
材料

外壳

铝材, 铝阳极氧化处理, 发黑

## 规格

规格



## 规格

物料号	A1	A2	B	C
5801590000	70	85	40	25

## 垂直连接的压力调节器

- 标准 ISO 5599-1
- 尺寸 ISO 1
- 受控口 1, 2, 4, 2, 4



工作压力范围	16 bar
调节范围 最小/最大	0,5 ... 12 bar
最低 / 最高环境温度	5 ... 50 °C
介质	压缩空气
颗粒大小 max.	5 µm
压缩空气中的含油量	0 ... 5 mg/m³
重量	见下表

交付的产品可能与插图不同。

### 技术数据

物料号		尺寸	受控口	重量	图片	
0821302048		ISO 1	1	1,15 kg	Fig. 1	1)
0821302060		ISO 1	1	1,19 kg	Fig. 1	2)
0821302054		ISO 1	2	1,15 kg	Fig. 1	1)
0821302062		ISO 1	2	1,19 kg	Fig. 1	2)
0821302057		ISO 1	4	1,15 kg	Fig. 1	1)
0821302063		ISO 1	4	1,19 kg	Fig. 1	2)
0821302051		ISO 1	2, 4	1,57 kg	Fig. 2	1)
0821302061		ISO 1	2, 4	1,61 kg	Fig. 2	2)

供货包括2安装螺栓和密封件, 不带压力表适配器的压力调节器, 不可与ISO阀门IS12组合使用

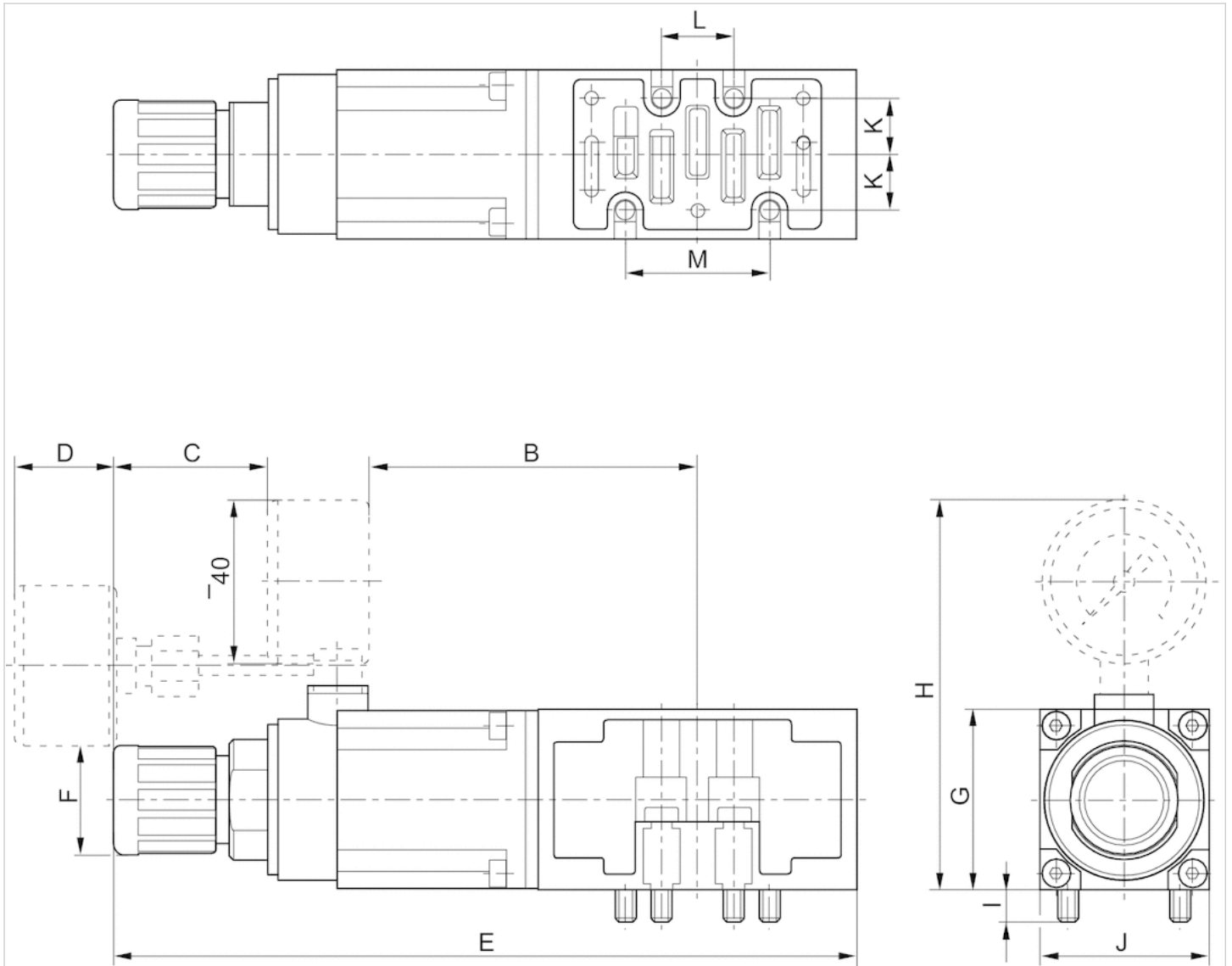
- 1) 带有压力表
- 2) 带有压力表和适配器

### 技术信息

材料	
外壳	锌
密封	丁二烯橡胶

规格

Fig. 1

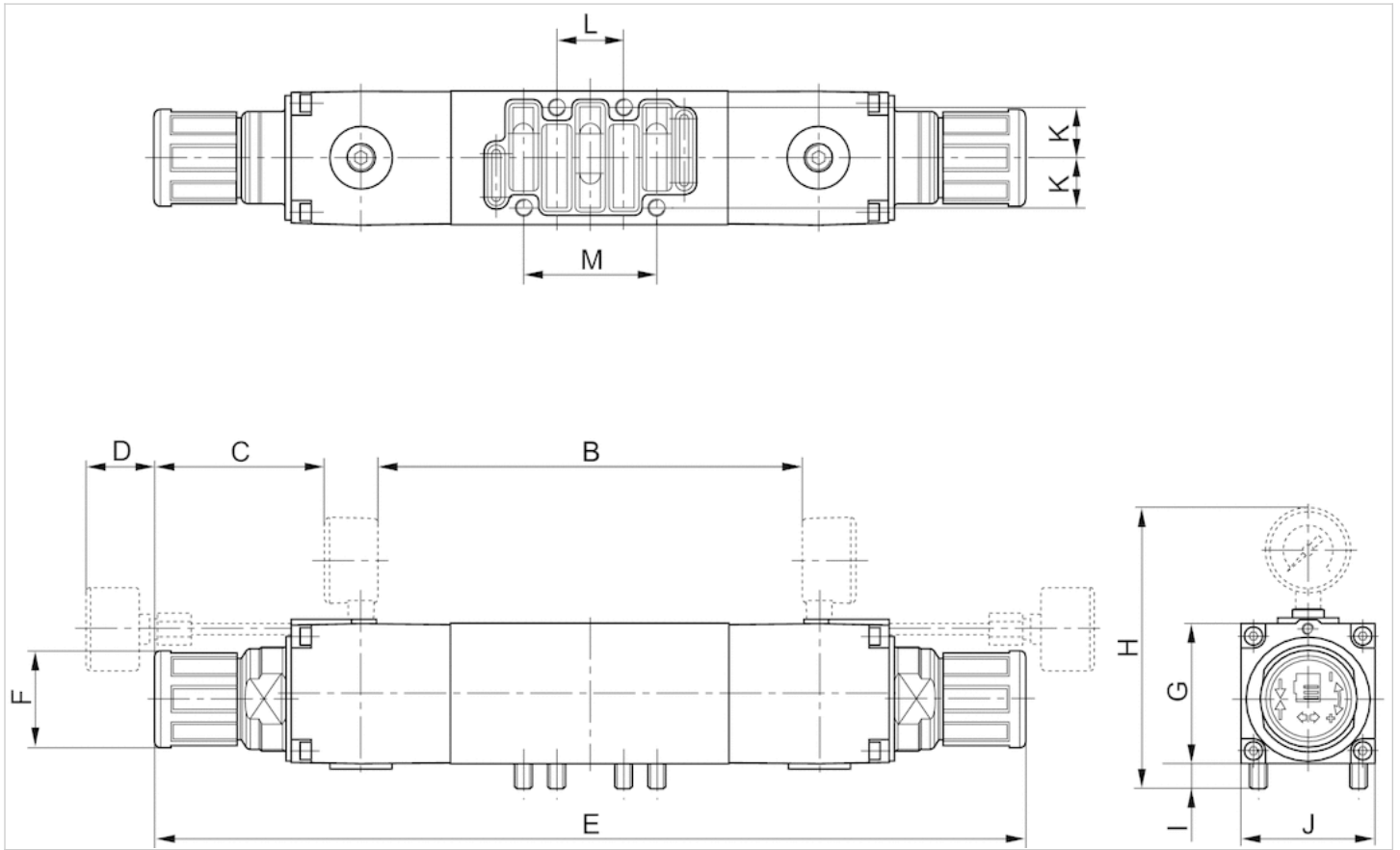


规格

物料号	B±5	C±5	D±5	E±7	Ø F	G±5	H±5	I±2.5	J±5	K±2.5	L±2.5	M±5
0821302048	82	38,6	—	186	27	45	97,5	8	42.5	14	18	36
0821302060	—	—	25	186	27	45	97,5	8	42.5	14	18	36
0821302054	82	38,5	—	199	27	45	97,5	8	42.5	14	18	36
0821302062	—	—	25	199	27	45	97,5	8	42.5	14	18	36

规格

Fig. 2

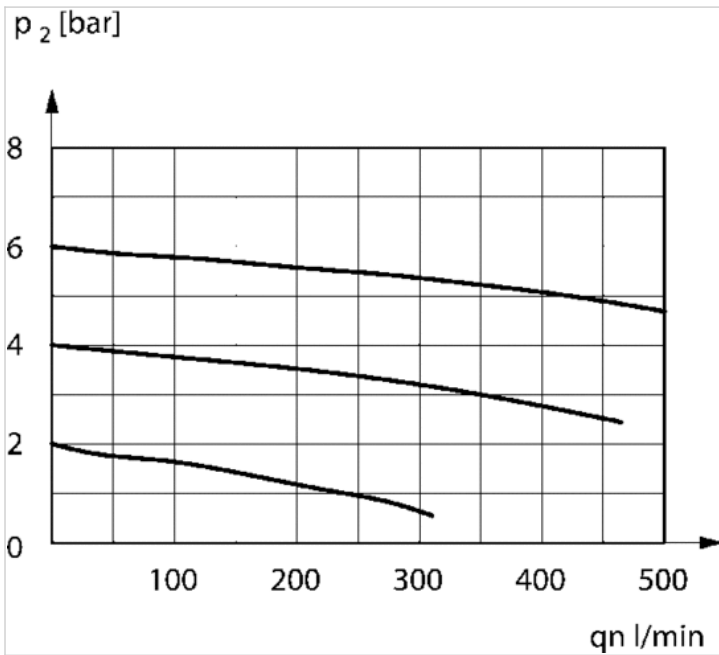


规格

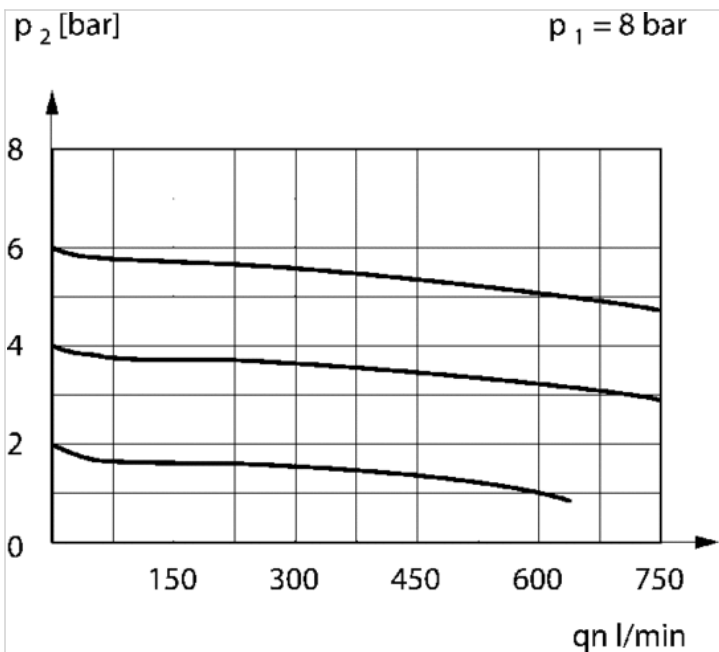
物料号	B±5	C±5	D±5	E±7	Ø F	G±5	H±5	I±2.5	J±5	K±2.5	L±2.5	M±5
0821302051	164	38,6	—	292	27	45	96,5	8	42.5	14	18	36
0821302061	—	—	25	292	27	45	—	8	42.5	14	18	36

配图

流量特性



受控口 1  
受控口 2  
受控口 4



受控口 2/4

## 成套件的装配

- 适用于 581
- 尺寸1
- 标准 ISO 5599-1



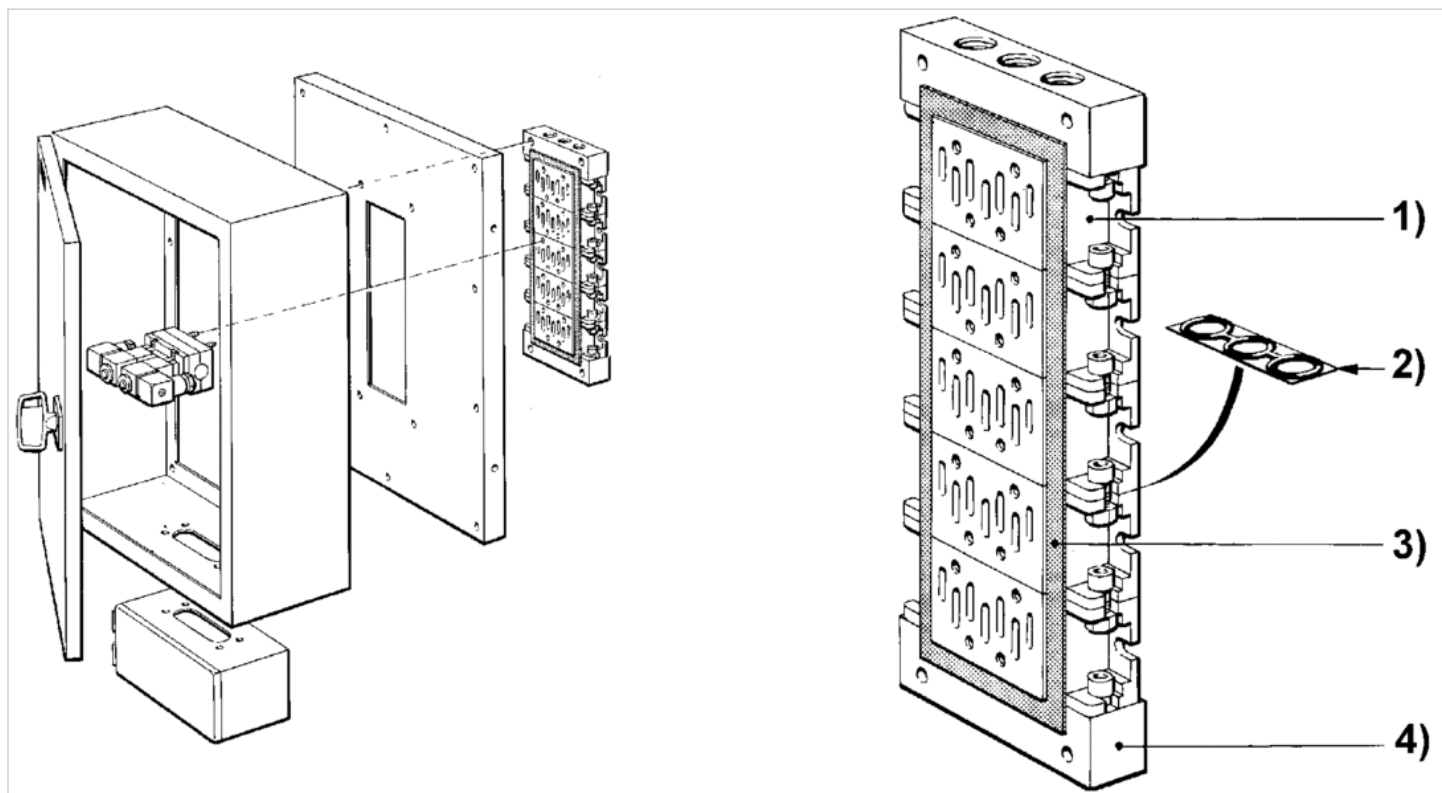
标准	ISO 5599-1
最低 / 最高环境温度	-10 ... 50 °C
介质	压缩空气
颗粒大小 max.	50 µm
压缩空气中的含油量	40 ... 400 mg/m <sup>3</sup>
重量	见下表

### 技术数据

物料号	接口	类型	供货范围	重量
5802960000	G 1/2	583系列软启动阀门中间板	-	0,63 kg
5802970000	-	中间垫板的密封圈	-	0,03 kg
5802980000	-	密封功能，包括组装说明	10 件	0,02 kg
5802950000	G 3/8	端板	-	0,34 kg

5 下方连接螺纹, 2 下方连接螺纹, 最多可适用于10块中间垫板

规格



- 1) 中间垫板
- 2) 中间垫板的密封件
- 3) 密封件
- 4) 断面板



# 先导阀

- 手动控制装置 按钮式



工作压力范围	0 ... 10 bar
最低 / 最高环境温度	-10 ... 50 °C
介质	压缩空气
防护等级, 带接口	见下表
发光二极管状态显示	绿色
暂载率	100 %
重量	见下表

## 技术数据

物料号	额定电压 DC	功率 消耗 DC	电缆长度	防护等级	功率 消耗	重量	图片	
0493833308	24 V	2,2 W	0,2 m	IP67	-	0,05 kg	Fig. 1	-
0493832506	24 V	2,2 W	0,35 m	IP67	-	0,056 kg	Fig. 1	-
0493833103	24 V	2,2 W	0,5 m	IP67	-	0,058 kg	Fig. 1	-
0493838601	24 V	2,2 W	5 m	IP67	-	0,1 kg	Fig. 1	-
0493833502	24 V	2 W	-	IP65	微能耗	0,04 kg	Fig. 2	1)

1) 用于阀连接器

## 技术信息

不可超过最小控制压力，否则会导致故障电路和可能发生阀故障！

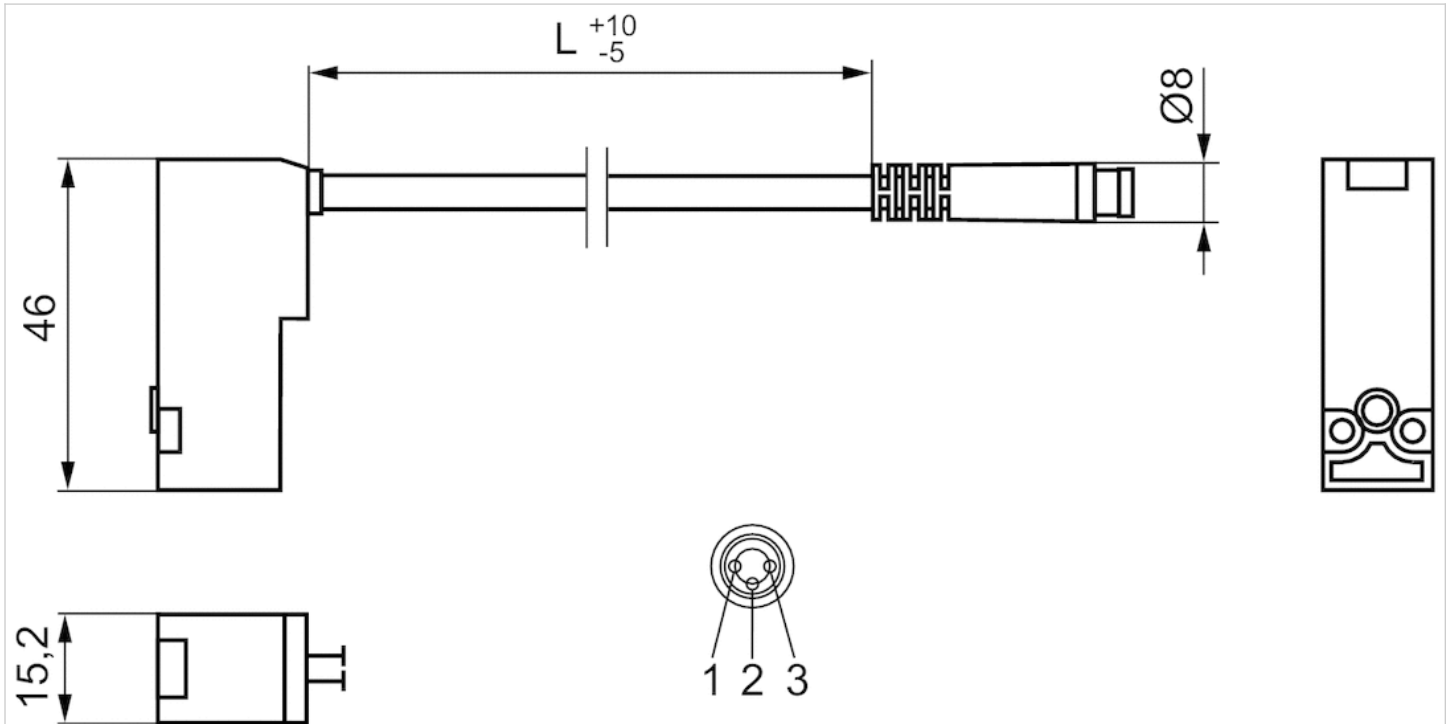
压力露点必须至少低于环境和介质温度 15 °C，并且允许的最高温度为 3 °C。

压缩空气的油含量必须在整个使用寿命中保持不变。

只可使用经过 AVENTICS 公司许可的油。详细信息请参见文档“技术信息”（MediaCentre 中获取）。

规格

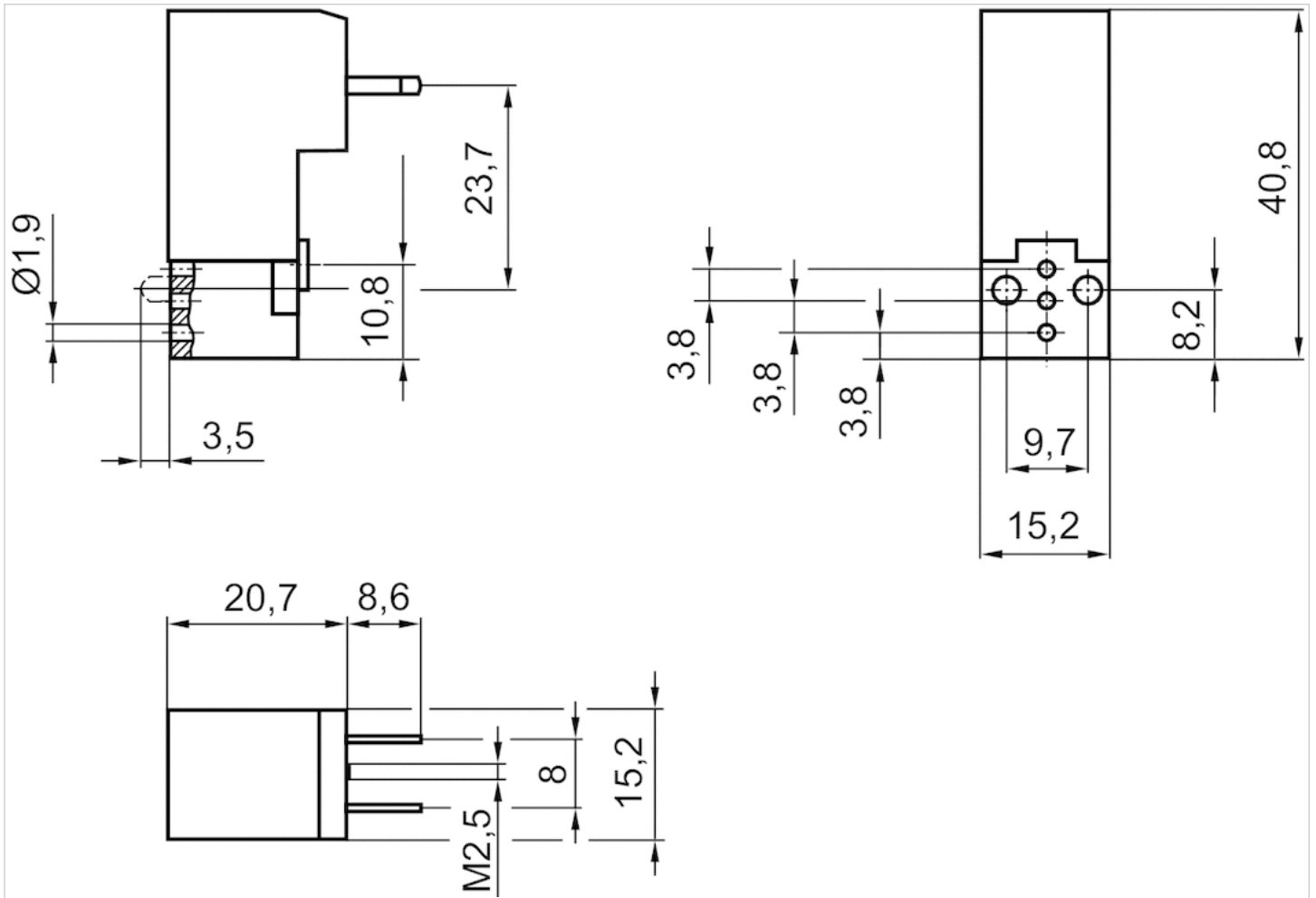
Fig. 1



插脚设置；

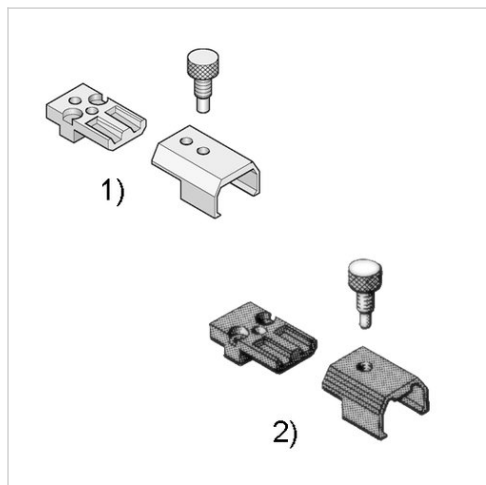
- 1) +24 V
- 2) 接地
- 3) 0 V

Fig. 2



# 用来手动控制的操纵仪

- 适用于 581



重量

0,03 kg

## 技术数据

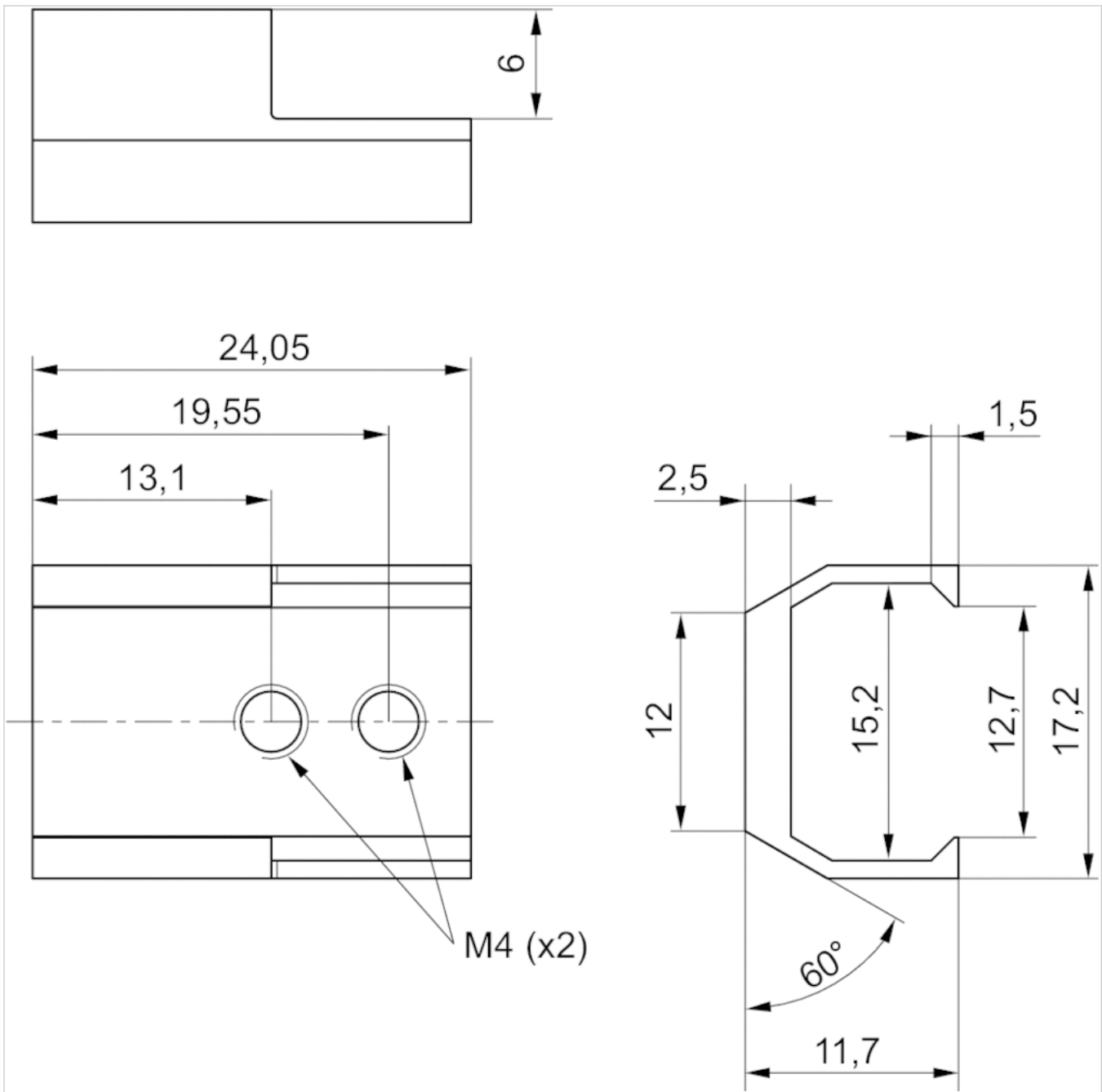
物料号

0493835718

01.08.2014 以后的版本可兼容旧的应用程序, 01.08.2014 以前的版本, 每套6个控制器

规格

规格

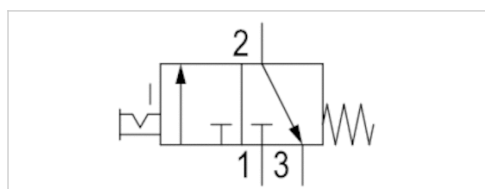


# 先导阀

- 手动控制装置 锁定式



工作压力范围	0 ... 10 bar
最低 / 最高环境温度	-15 ... 50 °C
介质	压缩空气
防护等级,带接口	IP65
暂载率	100 %
重量	见下表



## 技术数据

物料号	额定电压 DC	额定电压 AC 50 Hz	额定电压 AC 60 Hz	功率 消耗 DC	功率 消耗	重量
0493818805	24 V	230 V	110 V	5 W	-	0,031 kg
0493818902	24 V	-	-	2 W	微能耗	0,03 kg

## 技术信息

不可超过最小控制压力，否则会导致故障电路和可能发生阀故障！

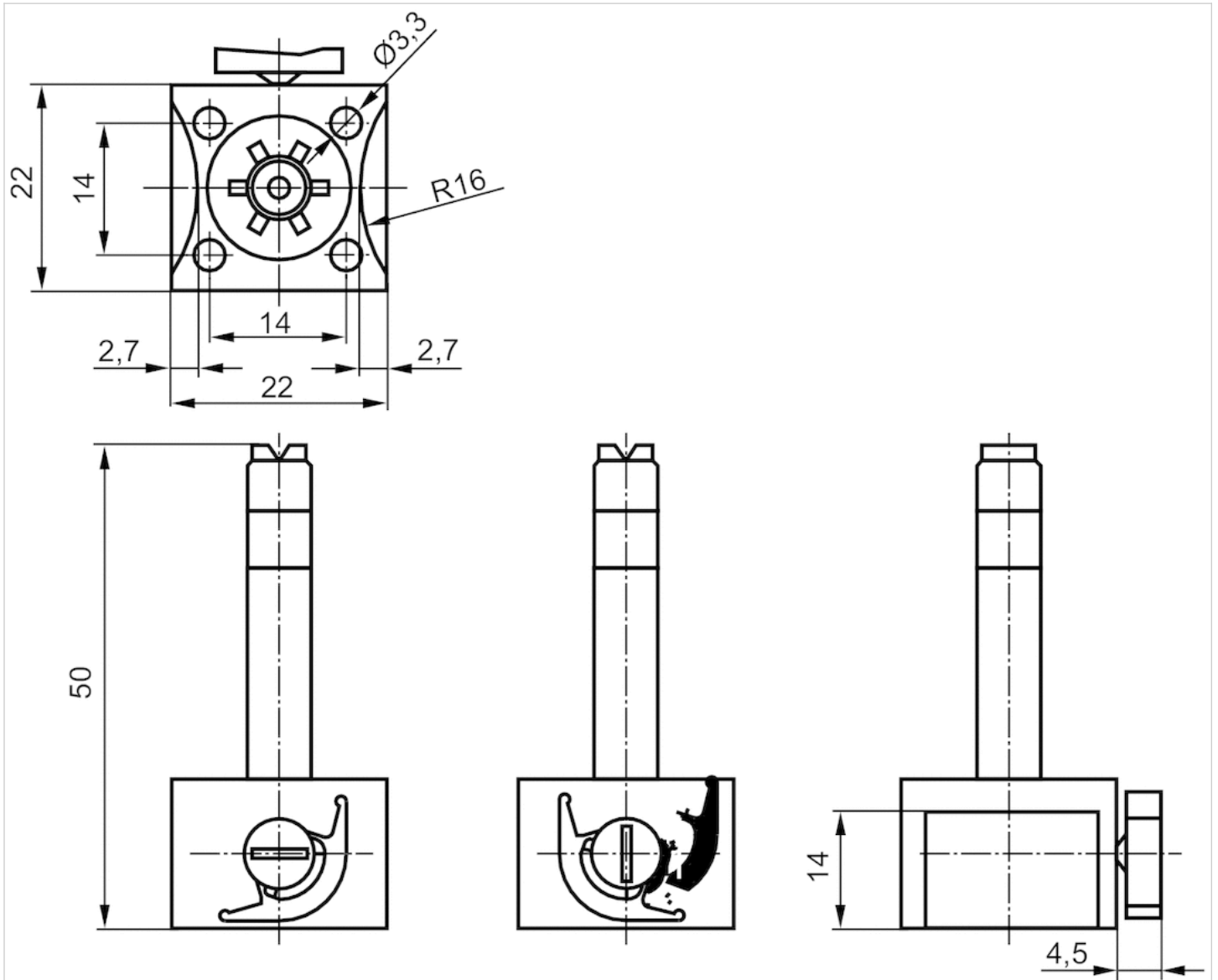
压力露点必须至少低于环境和介质温度 15 °C，并且允许的最高温度为 3 °C。

压缩空气的油含量必须在整个使用寿命中保持不变。

只可使用经过 AVENTICS 公司许可的油。详细信息请参见文档“技术信息”（MediaCentre 中获取）。

规格

规格



# 线圈, 系列 CO1

- B型 工业
- 线圈宽度 22 mm
- 功率 消耗,DC 2-5 W
- 保持
- 功率,AC 8 VA
- 接通 电源,AC 10 VA



标准化电路接口	ISO 6952
电路接口	多芯插头, B型 工业
最低 / 最高环境温度	50 °C
防护等级,配有阀连接器/插头	IP65
暂载率ED	100 %
重量	见下表

## 技术数据

物料号	额定电压		电压容许误差		功率 消耗	保持 功率		接通 电源
	DC	AC 50 Hz	DC	AC 50 Hz	DC	AC 50 Hz	AC 50 Hz	
0498317405	12 V	-	-	-	5 W	-	-	-
0498317502	24 V	-	-10% / +10%	-	5 W	-	-	-
0498318800	24 V	-	-10% / +10%	-	2 W	-	-	-
0498317618	48 V	-	-	-	5 W	-	-	-
0498317707	110 V	-	-10% / +10%	-	5 W	-	-	-
0498317804	220 V	-	-10% / +10%	-	5 W	-	-	-
0498316905	-	24 V	-	-10% / +10%	-	8 VA	10 VA	
0498317006	-	48 V	-	-10% / +10%	-	8 VA	10 VA	
0498317103	-	110 V	-	-10% / +10%	-	8 VA	10 VA	
0498322506	-	230 V	-	-10% / +10%	-	8 VA	10 VA	

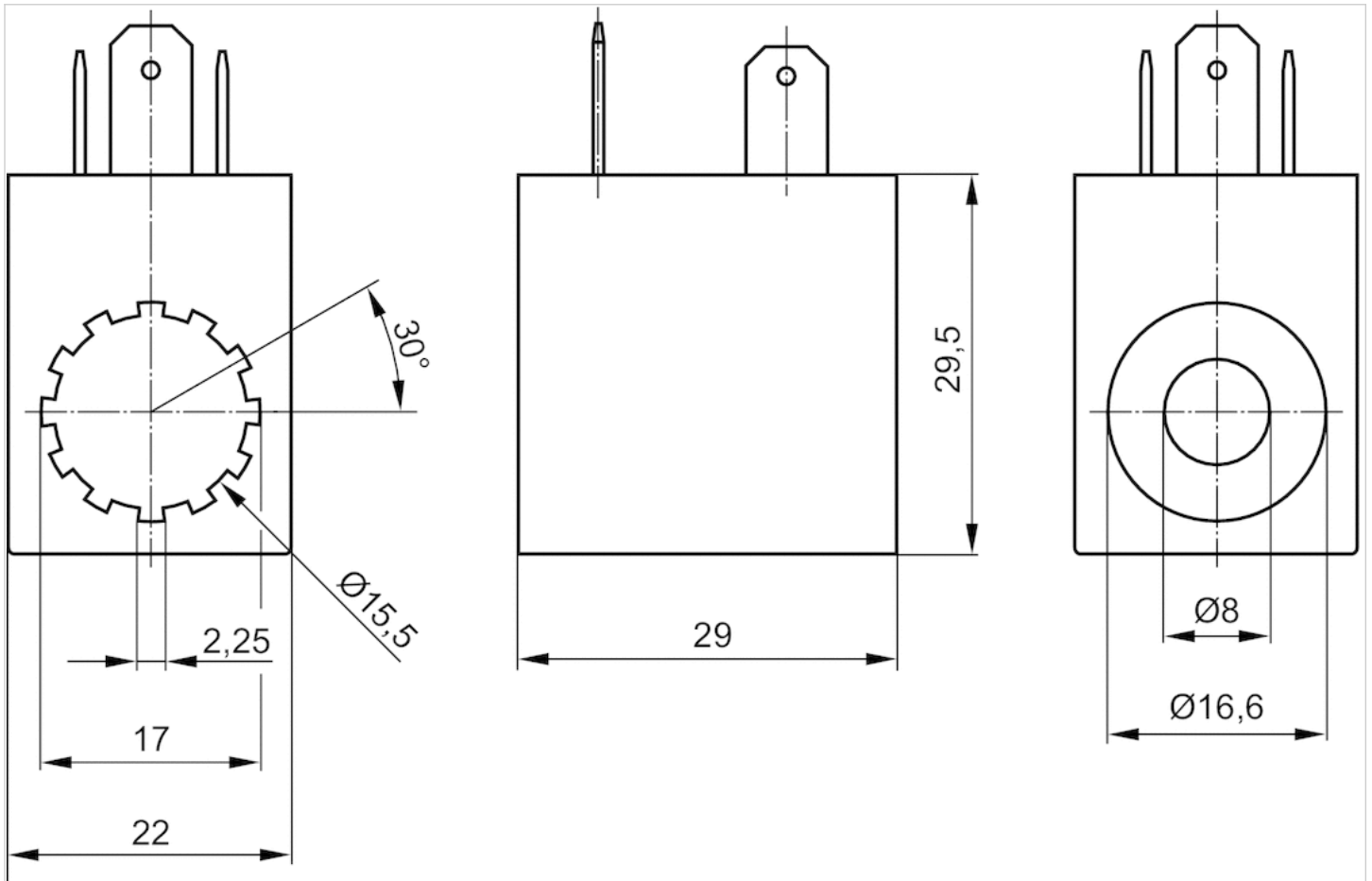
物料号	重量	
0498317405	0,054 kg	-
0498317502	0,051 kg	-
0498318800	0,051 kg	1)
0498317618	0,054 kg	-
0498317707	0,054 kg	-
0498317804	0,054 kg	-
0498316905	0,054 kg	-
0498317006	0,054 kg	-
0498317103	0,051 kg	-
0498322506	0,054 kg	-



1) 微能耗

规格

规格



# 先导阀

- CNOMO / NFE 49-003-1



标准	CNOMO / NFE 49-003-1
工作压力范围	见下表
最低 / 最高环境温度	-10 ... 50 °C
介质	压缩空气
防护等级,带接口	IP65
暂载率	100 %
重量	见下表

## 技术数据

物料号		手动控制机构	额定电压 DC	额定电压 AC 50 Hz	电压容许误差 DC	电压容许误差 AC 50 Hz	功率 消耗 DC
5428110080			-	230 V	-	-20% / +10%	-
5420890020			24 V	-	-10% / +10%	-	2 W
5420850020		-	24 V	-	-10% / +10%	-	6,7 W
5428150080		-	-	230 V	-	-20% / +10%	-
5420890010			12 V	-	-10% / +10%	-	2 W
5420890030			48 V	-	-10% / +10%	-	2 W
5420890070			110 V	-	-10% / +10%	-	2 W
5420890080			220 V	-	-10% / +10%	-	2 W
5428110020			-	24 V	-	-20% / +10%	-
5428110040			-	48 V	-	-20% / +10%	-
5428110070			-	110 V	-	-20% / +10%	-

物料号	保持 功率 AC 50 Hz	接通 电源 AC 50 Hz	工作压力范围	功率 消耗	重量
5428110080	8 VA	10 VA	0 ... 10 bar	-	0,17 kg
5420890020	-	-	0 ... 10 bar	微能耗	0,17 kg
5420850020	-	-	0 ... 16 bar	-	0,206 kg
5428150080	8 VA	10 VA	0 ... 16 bar	-	0,162 kg
5420890010	-	-	0 ... 10 bar	微能耗	0,17 kg
5420890030	-	-	0 ... 10 bar	微能耗	0,17 kg
5420890070	-	-	0 ... 10 bar	微能耗	0,17 kg
5420890080	-	-	0 ... 10 bar	微能耗	0,17 kg
5428110020	8 VA	10 VA	0 ... 10 bar	-	0,17 kg
5428110040	8 VA	10 VA	0 ... 10 bar	-	0,17 kg
5428110070	8 VA	10 VA	0 ... 10 bar	-	0,17 kg

手动控制机构 = 手动控制机构, 操纵阀 (引导阀) 30x22mm, 配有CNOMO连接图



## 二位三通换向阀, 系列 DO30

- 3/2
- 预控阀的宽度 : 30 mm
- 带管接头的板式阀门
- 压缩空气 接口 出口 : CNOMO
- 电气连接 : 多芯插头, EN 175301-803, A型
- 手动控制装置 : 按钮式, 锁定式
- 带弹簧复位



结构特点	提动阀
操作	电子
密封原理	软密封
标准	CNOMO / NFE 49-003-1
工作压力范围	0 ... 10 bar
最低 / 最高环境温度	-10 ... 50 °C
介质温度范围	-10 ... 50 °C
介质	压缩空气
颗粒大小 max.	5 µm
压缩空气中的含油量	0 ... 5 mg/m <sup>3</sup>
额定流量 1 ▶ 2	见下表
额定流量 2 ▶ 3	见下表
防护等级,带接口	IP65
兼容性目录	见下表
暂载率	100 %
在多线路导线板上的组装	P-导线板
固定螺栓	M4
重量	见下表

### 技术数据

物料号	手动控制机构	压缩空气连接			额定电压	额定电压
		输入	输出	排气	DC	AC 50 Hz
0820019527		CNOMO	CNOMO	M5	-	24 V
0820019526		CNOMO	CNOMO	M5	24 V	-
0820019529		CNOMO	CNOMO	M5	24 V	-
0820019528		CNOMO	CNOMO	M5	-	-
0820019525		CNOMO	CNOMO	M5	-	230 V
0820019985		CNOMO	CNOMO	M5	-	-
0820019986		CNOMO	CNOMO	M5	-	-
0820019987		M5	CNOMO	CNOMO	-	-
0820019982		M5	CNOMO	CNOMO	-	-
0820019502		CNOMO	CNOMO	M5	-	24 V
0820019501		CNOMO	CNOMO	M5	24 V	-
0820019504		CNOMO	CNOMO	M5	24 V	-
0820019503		CNOMO	CNOMO	M5	-	-
0820019500		CNOMO	CNOMO	M5	-	230 V
0820019980		CNOMO	CNOMO	M5	-	-
0820019981		CNOMO	CNOMO	M5	-	-

物料号	额定电压	电压容许误差	电压容许误差	电压容许误差	功率 消耗	保持 功率
	AC 60 Hz	DC	AC 50 Hz	AC 60 Hz	DC	AC 50 Hz
0820019527	-	-	-10% / +10%	-	-	8 VA
0820019526	-	-10% / +10%	-	-	4,5 W	-
0820019529	-	-10% / +10%	-	-	2,7 W	-
0820019528	110 V	-	-	-10% / +10%	-	-
0820019525	-	-	-10% / +10%	-	-	9,1 VA
0820019985	-	-	-	-	-	-
0820019986	-	-	-	-	-	-
0820019987	-	-	-	-	-	-
0820019982	-	-	-	-	-	-
0820019502	-	-	-10% / +10%	-	-	8 VA
0820019501	-	-10% / +10%	-	-	4,5 W	-
0820019504	-	-10% / +10%	-	-	2,7 W	-
0820019503	110 V	-	-	-10% / +10%	-	-
0820019500	-	-	-10% / +10%	-	-	9,1 VA
0820019980	-	-	-	-	-	-
0820019981	-	-	-	-	-	-

物料号	保持 功率	接通 电源	接通 电源	额定流量 1 ▶ 2	额定流量 2 ▶ 3	兼容性目录
	AC 60 Hz	AC 50 Hz	AC 60 Hz			
0820019527	-	11,5 VA	-	68 l/min	90 l/min	15
0820019526	-	-	-	68 l/min	90 l/min	15
0820019529	-	-	-	54 l/min	80 l/min	14
0820019528	5,6 VA	-	9,5 VA	68 l/min	90 l/min	15
0820019525	-	12,6 VA	-	68 l/min	90 l/min	15
0820019985	-	-	-	68 l/min	90 l/min	15
0820019986	-	-	-	54 l/min	80 l/min	14
0820019987	-	-	-	72 l/min	105 l/min	15
0820019982	-	-	-	72 l/min	105 l/min	15
0820019502	-	11,5 VA	-	65 l/min	80 l/min	15
0820019501	-	-	-	65 l/min	80 l/min	15
0820019504	-	-	-	54 l/min	80 l/min	14
0820019503	5,6 VA	-	9,5 VA	65 l/min	80 l/min	15
0820019500	-	12,6 VA	-	65 l/min	80 l/min	15
0820019980	-	-	-	65 l/min	80 l/min	15
0820019981	-	-	-	54 l/min	80 l/min	14

物料号	带有导线盒的基础阀门	功率 消耗	ATEX	重量	
0820019527	-	-	-	0,16 kg	-
0820019526	-	-	-	0,16 kg	-
0820019529	-	微能耗	-	0,16 kg	-
0820019528	-	-	-	0,16 kg	-
0820019525	-	-	-	0,16 kg	-
0820019985	不带线圈的基阀	-	适合ATEX	0,06 kg	1)
0820019986	不带线圈的基阀	微能耗	适合ATEX	0,07 kg	-
0820019987	不带线圈的基阀	-	适合ATEX	0,08 kg	-
0820019982	不带线圈的基阀	-	适合ATEX	0,06 kg	-

物料号	带有导线盒的基础阀门	功率 消耗	ATEX	重量	
0820019502	-	-	-	0,16 kg	-
0820019501	-	-	-	0,16 kg	-
0820019504	-	微能耗	-	0,16 kg	-
0820019503	-	-	-	0,16 kg	-
0820019500	-	-	-	0,16 kg	-
0820019980	不带线圈的基阀	-	适合ATEX	0,06 kg	1)
0820019981	不带线圈的基阀	微能耗	适合ATEX	0,06 kg	-

6 bar、 $\Delta p = 1$  bar 时的额定流量  $Q_n$ , 手动控制机构 = 手动控制机构

1) 不带线圈的先导阀

## 技术信息

不可超过最小控制压力，否则会导致故障电路和可能发生阀故障！

压力露点必须至少低于环境和介质温度  $15\text{ }^{\circ}\text{C}$ ，并且允许的最高温度为  $3\text{ }^{\circ}\text{C}$ 。

压缩空气的油含量必须在整个使用寿命中保持不变。

只可使用经过 AVENTICS 公司许可的油。详细信息请参见文档“技术信息”（MediaCentre 中获取）。

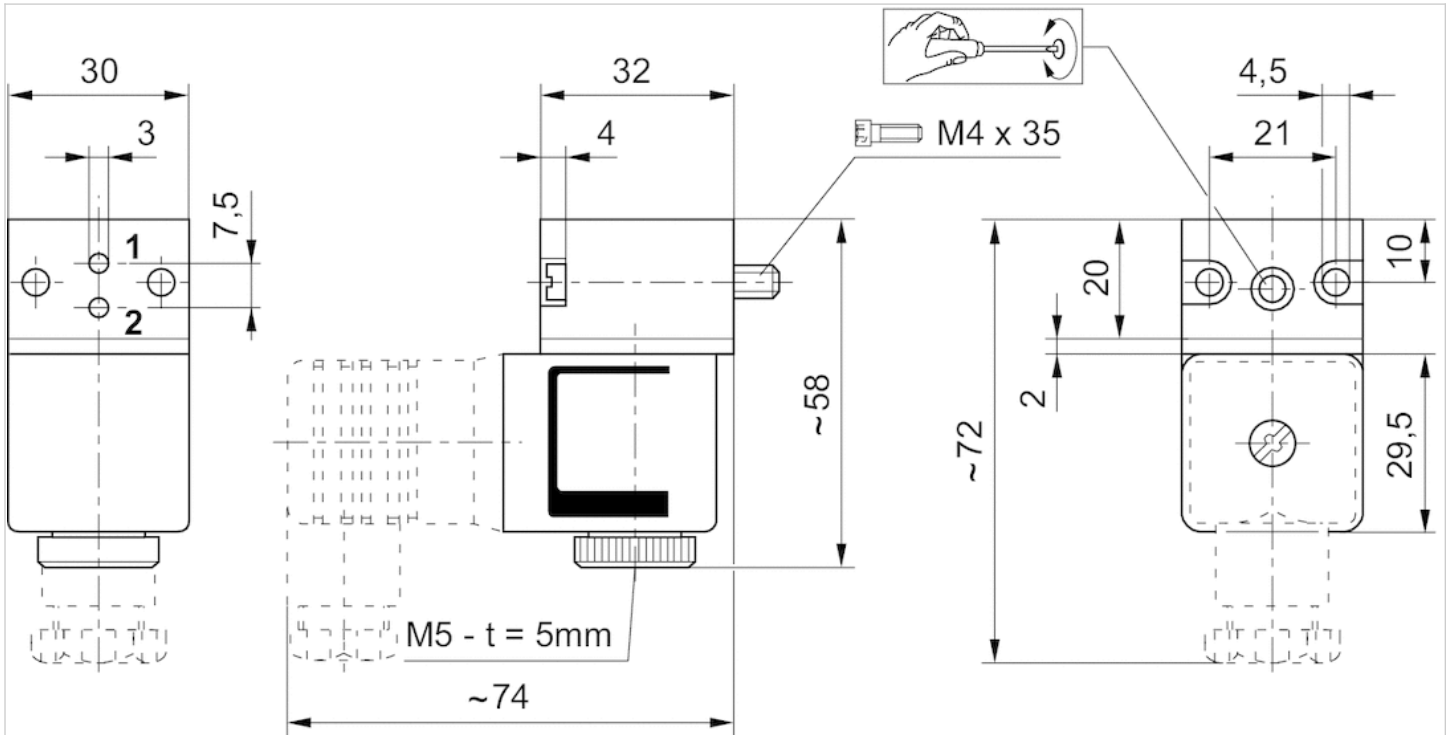
ATEX 可选：ATEX-变型可通过不带有具有 ATEX-线圈的基阀组合建立。ATEX-标志:参见ATEX-线圈目录表。

## 技术信息

材料	
外壳	塑料
密封	氟-树脂

规格

规格



t = 深度

## 二位三通换向阀

- 手动控制装置：按钮式



操作

工作压力范围

最低 / 最高环境温度

介质

重量

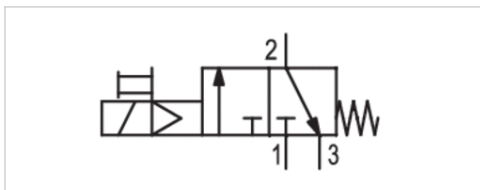
电子

0 ... 16 bar

-10 ... 50 °C

压缩空气, 压缩空气

0,15 kg



### 技术数据

物料号	额定电压		电压容许误差		功率消耗		保持功率	
	DC	AC 50 Hz	DC	AC 50 Hz	DC	AC 50 Hz	AC 50 Hz	
5420800390	24 V	42 V	-10% / +10%	-20% / +10%	6,7 W	-	-	
5428200380	-	230 V	-	-20% / +10%	-	8 VA	10 VA	
5428200370	-	110 V	-	-20% / +10%	-	8 VA	10 VA	

二次压力为 6 bar、 $\Delta p = 1$  bar 时的额定流量 $Q_n$

### 技术信息

不可超过最小控制压力，否则会导致故障电路和可能发生阀故障！

压力露点必须至少低于环境和介质温度 15 °C，并且允许的最高温度为 3 °C。

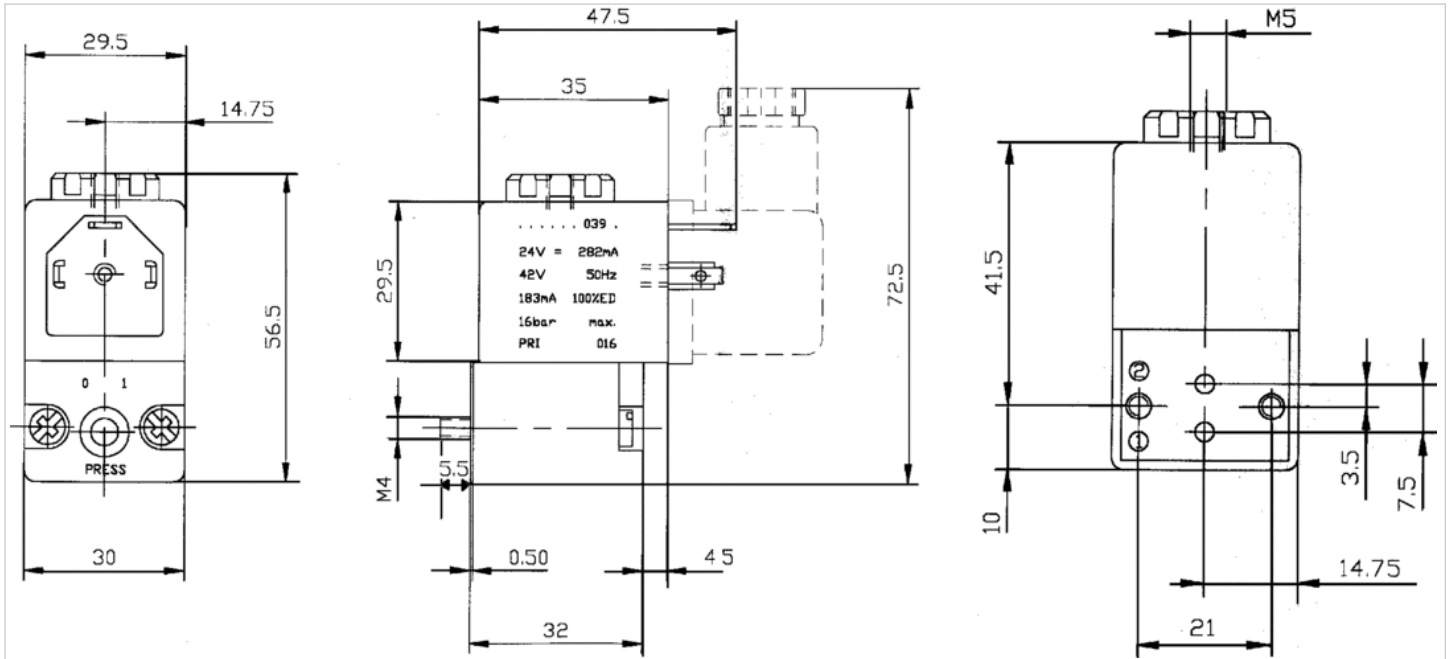
压缩空气的油含量必须在整个使用寿命中保持不变。

只可使用经过 AVENTICS 公司许可的油。详细信息请参见文档“技术信息”（MediaCentre 中获取）。



规格

规格

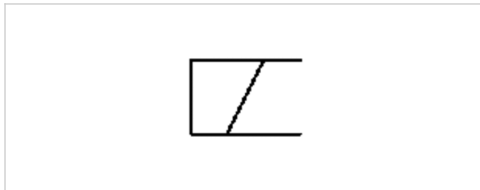


# 线圈, 系列 CO1

- 电缆配有阀连接器
- 线圈宽度 30 mm
- 功率 消耗,DC 3.25 W
- 保持
- 功率,AC 2.9-3 VA
- 接通 电源,AC 3-3.1 VA
- ATEX



合格证书	ATEX
ATEX 类型 G	II 2G Ex mb IIC T4 Gb
ATEX 类型 D	II 2D Ex mb tb IIIC T130°C Db IP65
最低 / 最高环境温度	-20 ... 50 °C
防护等级	IP65
暂载率ED	100 %
兼容性目录	14
重量	见下表



## 技术数据

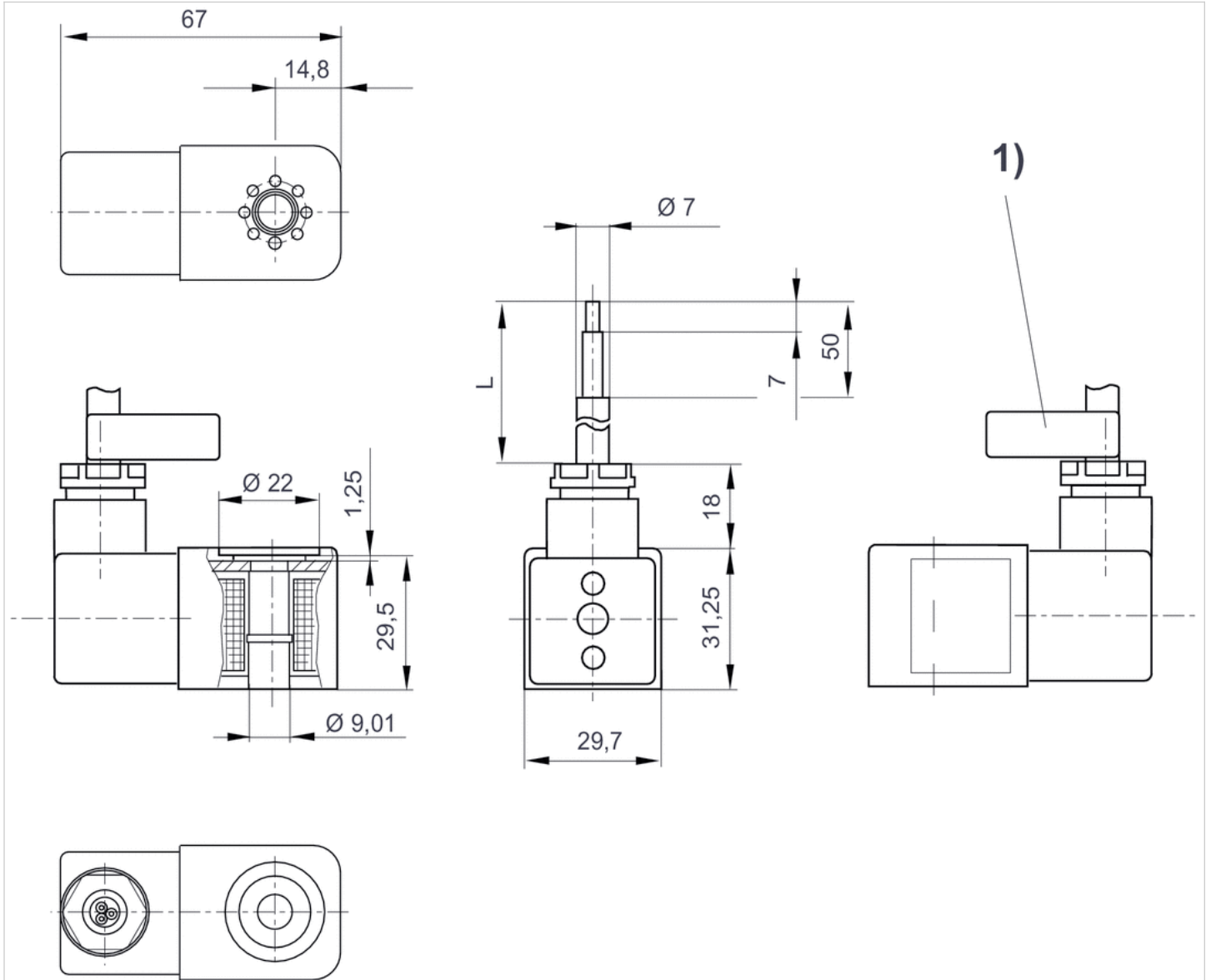
物料号	额定电压	额定电压	额定电压	电压容许误差	电压容许误差	功率 消耗	保持 功率
	DC	AC 50 Hz	AC 60 Hz	DC	AC 50 Hz	DC	AC 50 Hz
1827414297	-	230 V	230 V	-	-10% / +10%	-	3 VA
1827414298	-	230 V	230 V	-	-10% / +10%	-	3 VA
1827414299	-	110 V	110 V	-	-10% / +10%	-	2,9 VA
1827414300	-	110 V	110 V	-	-10% / +10%	-	2,9 VA
1827414301	-	24 V	24 V	-	-10% / +10%	-	2,9 VA
1827414302	-	24 V	24 V	-	-10% / +10%	-	2,9 VA
1827414303	24 V	-	-	-10% / +10%	-	3,25 W	-
1827414304	24 V	-	-	-10% / +10%	-	3,25 W	-

物料号	接通 电源	电缆长度	重量
	AC 50 Hz		
1827414297	3,1 VA	3 m	0,38 kg
1827414298	3,1 VA	10 m	0,91 kg
1827414299	3 VA	3 m	0,38 kg
1827414300	3 VA	10 m	0,38 kg
1827414301	3 VA	3 m	0,38 kg
1827414302	3 VA	10 m	0,91 kg

物料号	接通 电源	电缆长度	重量
	AC 50 Hz		
1827414304	-	10 m	0,91 kg

规格

规格



L = 电缆长度

1) 带有序列号的电缆标志带

## 软启动阀门



### 技术信息

不可超过最小控制压力，否则会导致故障电路和可能发生阀故障！

压力露点必须至少低于环境和介质温度 15 °C ，并且允许的最高温度为 3 °C 。

压缩空气的油含量必须在整个使用寿命中保持不变。

只可使用经过 AVENTICS 公司许可的油。详细信息请参见文档“技术信息”（ MediaCentre 中获取 ）。

## 软启动阀门

- Qn = 3300 l/min

- 手动控制装置 按钮式, 锁定式, 没有



结构特点	滑阀
工作压力范围	3 ... 10 bar
最低 / 最高环境温度	-15 ... 50 °C
介质温度范围	-15 ... 50 °C
介质	压缩空气
颗粒大小 max.	5 µm
压缩空气中的含油量	0 ... 1 mg/m <sup>3</sup>
额定流量Qn	3300 l/min
流动电导系数C	11,3 l/(s*bar)
防护等级,带接口	IP65
暂载率	100 %
关闭时间型号	60 ms
重量	0,39 kg

### 技术数据

物料号		手动控制机构	额定电压 DC	额定电压 AC 50 Hz	电压容许误差 DC	电压容许误差 AC 50 Hz	功率 消耗 DC
5832171540			24 V	-	-10% / +10%	-	6,7 W
5832171440			-	230 V	-	-10% / +10%	-
5832171650			24 V	-	-10% / +10%	-	2 W
5832171450			-	230 V	-	-10% / +10%	-
5832171530		-	24 V	-	-10% / +10%	-	6,7 W
5832171430		-	-	230 V	-	-10% / +10%	-

物料号	保持 功率 AC 50 Hz	接通 电源 AC 50 Hz	
5832171540	-	-	-
5832171440	8 VA	10 VA	-
5832171650	-	-	1)
5832171450	8 VA	10 VA	-
5832171530	-	-	-
5832171430	8 VA	10 VA	-

手动控制机构 = 手动控制机构

1) 微能耗

### 技术信息

不可超过最小控制压力，否则会导致故障电路和可能发生阀故障！

压力露点必须至少低于环境和介质温度 15 °C，并且允许的最高温度为 3 °C。

压缩空气的油含量必须在整个使用寿命中保持不变。

只可使用经过 AVENTICS 公司许可的油。详细信息请参见文档“技术信息”（MediaCentre 中获取）。



青岛秉诚自动化设备有限公司  
地址：中国·青岛市重庆南路99号海尔云街甲3号楼7F

服务热线：4006-918-365  
网址：<http://www.iaventics.com>

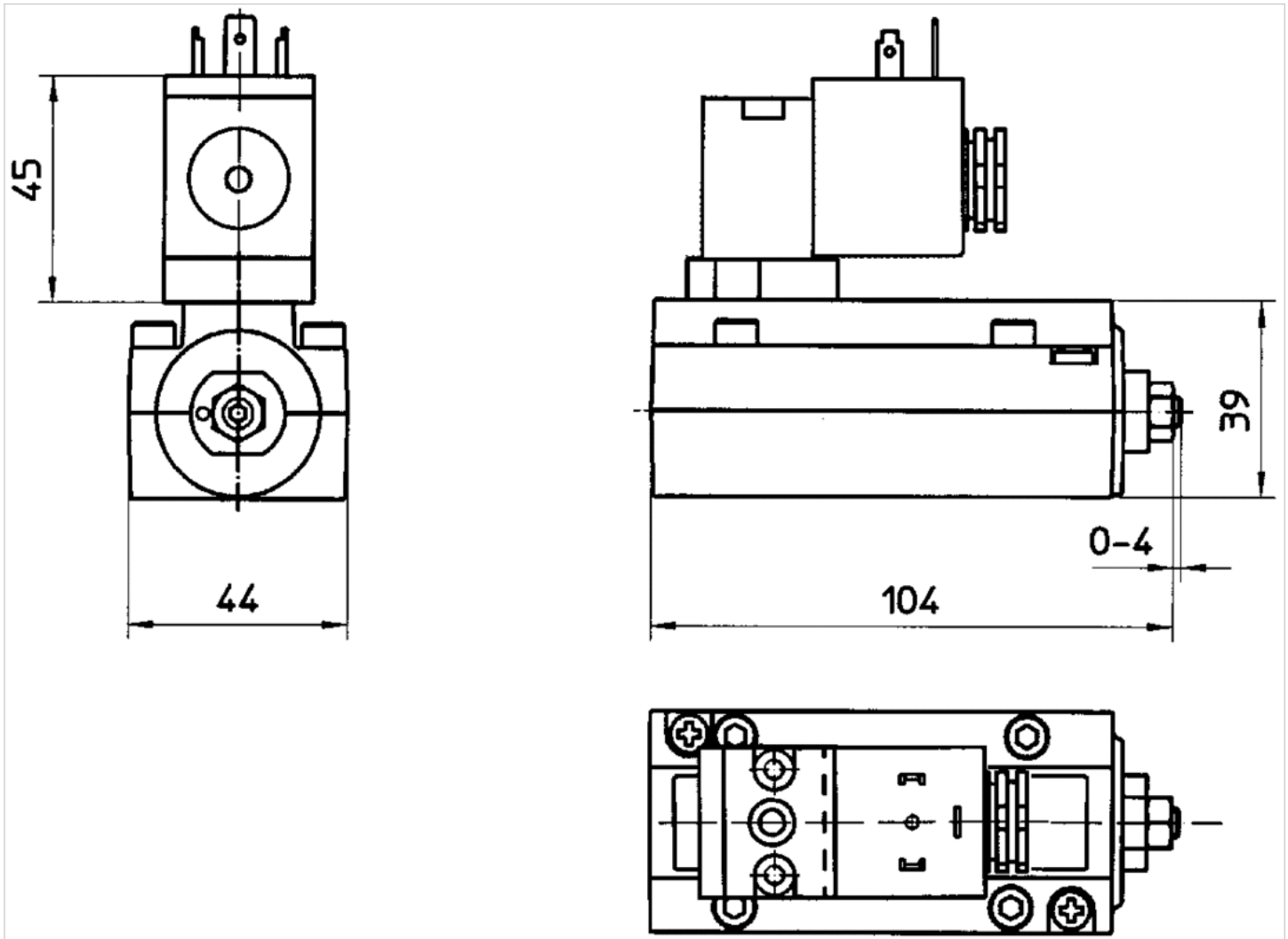
传真：(86-532)585-10-365  
Email：[sales@bechinas.com](mailto:sales@bechinas.com)

技术信息

外壳	铝材
密封	丙烯树脂

规格

规格

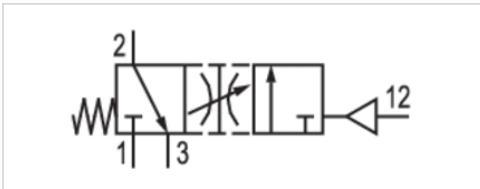


# 软启动阀门

- Qn = 3300 l/min



结构特点	滑阀
标准	ISO 1
额定流量Qn	3300 l/min
工作压力范围	3 ... 10 bar
最低 / 最高环境温度	-15 ... 50 °C
介质温度范围	-15 ... 50 °C
介质	压缩空气, 级6-4-3
颗粒大小 max.	5 µm
压缩空气中的含油量	0 ... 5 mg/m <sup>3</sup>
重量	0,39 kg



## 技术数据

物料号	流量导数
	C数值
5832131000	11,3 l/(s*bar)

## 技术信息

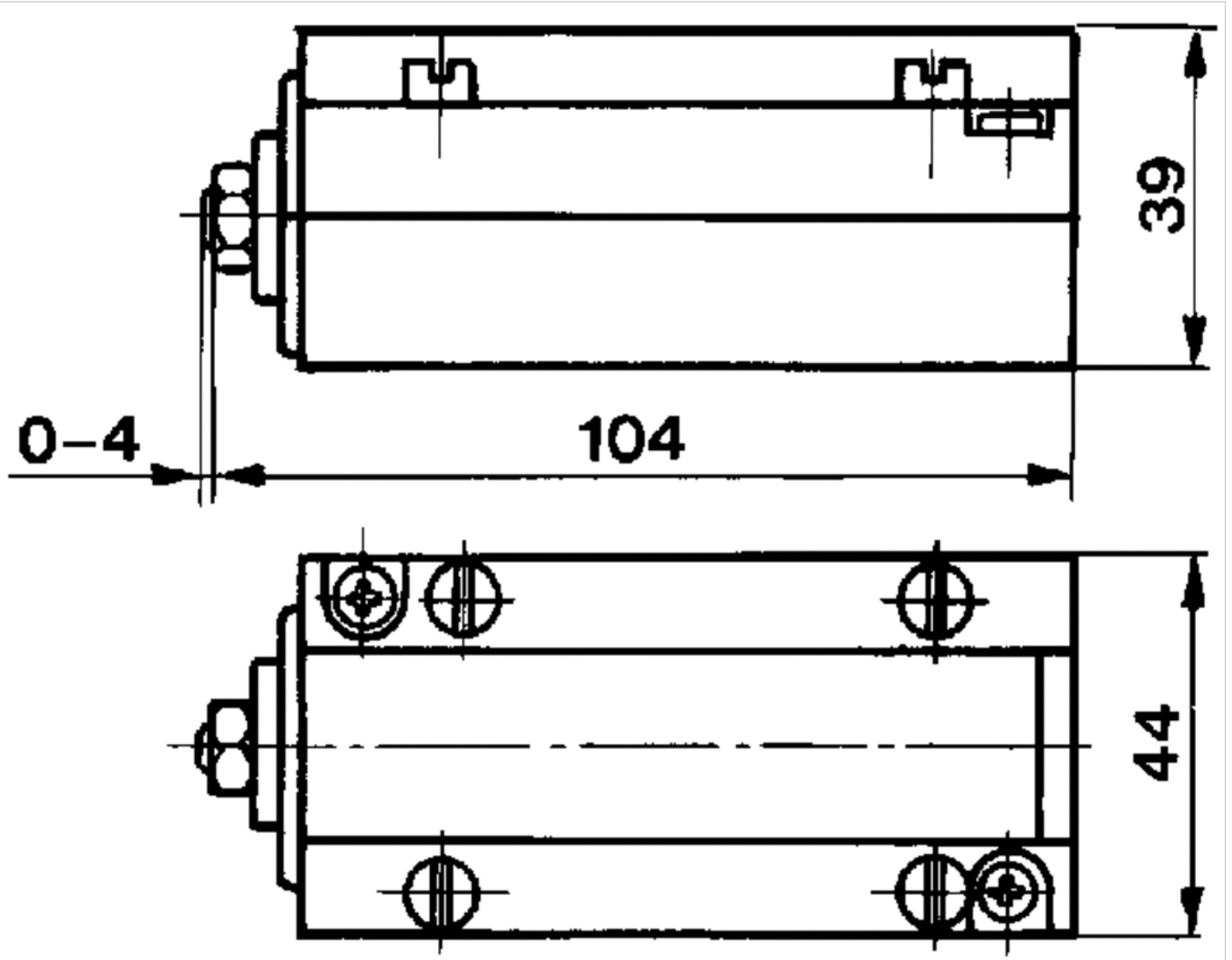
不可超过最小控制压力，否则会导致故障电路和可能发生阀故障！  
 压力露点必须至少低于环境和介质温度 15 °C，并且允许的最高温度为 3 °C。  
 压缩空气的油含量必须在整个使用寿命中保持不变。  
 只可使用经过 AVENTICS 公司许可的油。详细信息请参见文档“技术信息”（MediaCentre 中获取）。

## 技术信息

外壳	铝材
密封	丙烯酸树脂

规格

规格





# 阀连接器，CON-VP 系列

- 多针插头, A 型, 2+E, 呈 弯角, 90°, 多针插头, A 型, 3+E, 呈 弯角, 90°
- EN 175301-803
- 未屏蔽
- 带发光二极管 黄色, 红色, 绿色, 绿色/红色



连接类型	螺钉
最低 / 最高环境温度	-40 ... 90 °C
额定电压	见下表
防护等级	IP65
拧紧螺栓的最小扭力	0,4 Nm
重量	见下表

## 技术数据

物料号	电气连接	额定电压	电流, 最大值
1834484048	 多针插头, A 型, 2+E, 呈 弯角, 90°	300 V, DC	10 A
1834484059	 多针插头, A 型, 3+E, 呈 弯角, 90°	300 V, DC	10 A
1834484101	 多针插头, A 型, 2+E, 呈 弯角, 90°	24 V, AC/DC	-
1834484102	 多针插头, A 型, 2+E, 呈 弯角, 90°	110 V, AC	-
1834484103	 多针插头, A 型, 2+E, 呈 弯角, 90°	230 V, AC	-
8941016112	 多针插头, A 型, 2+E, 呈 弯角, 90°	230 V, AC	-
8941012462	 多针插头, A 型, 3+E, 呈 弯角, 90°	24 V, DC	8 A

物料号	保护电路	电极数目	发光二极管状态显示	可连接的电缆的最小/最大直径
1834484048	-	2+E	-	6 / 8 mm
1834484059	-	3+E	-	6 / 8 mm
1834484101	Z-二极管	2+E	黄色	6 / 8 mm
1834484102	可变电阻	2+E	红色	6 / 8 mm
1834484103	可变电阻	2+E	红色	6 / 8 mm
8941016112	可变电阻	2+E	绿色	6 / 10 mm
8941012462	-	3+E	绿色/红色	4,5 / 11 mm

物料号	密封	重量
1834484048	天然橡胶 / 丁二烯橡胶	0,03 kg 1)
1834484059	天然橡胶 / 丁二烯橡胶	0,03 kg 1)
1834484101	硅有机橡胶	0,03 kg 2)
1834484102	天然橡胶 / 丁二烯橡胶	0,03 kg 1)
1834484103	硅有机橡胶	0,025 kg 1)
8941016112	天然橡胶 / 丁二烯橡胶	0,03 kg 1)

- 1) 表层密封
- 2) 密封垫圈

## 技术信息

规定的保护等级只适用于已安装和检查的状态。

## 技术信息

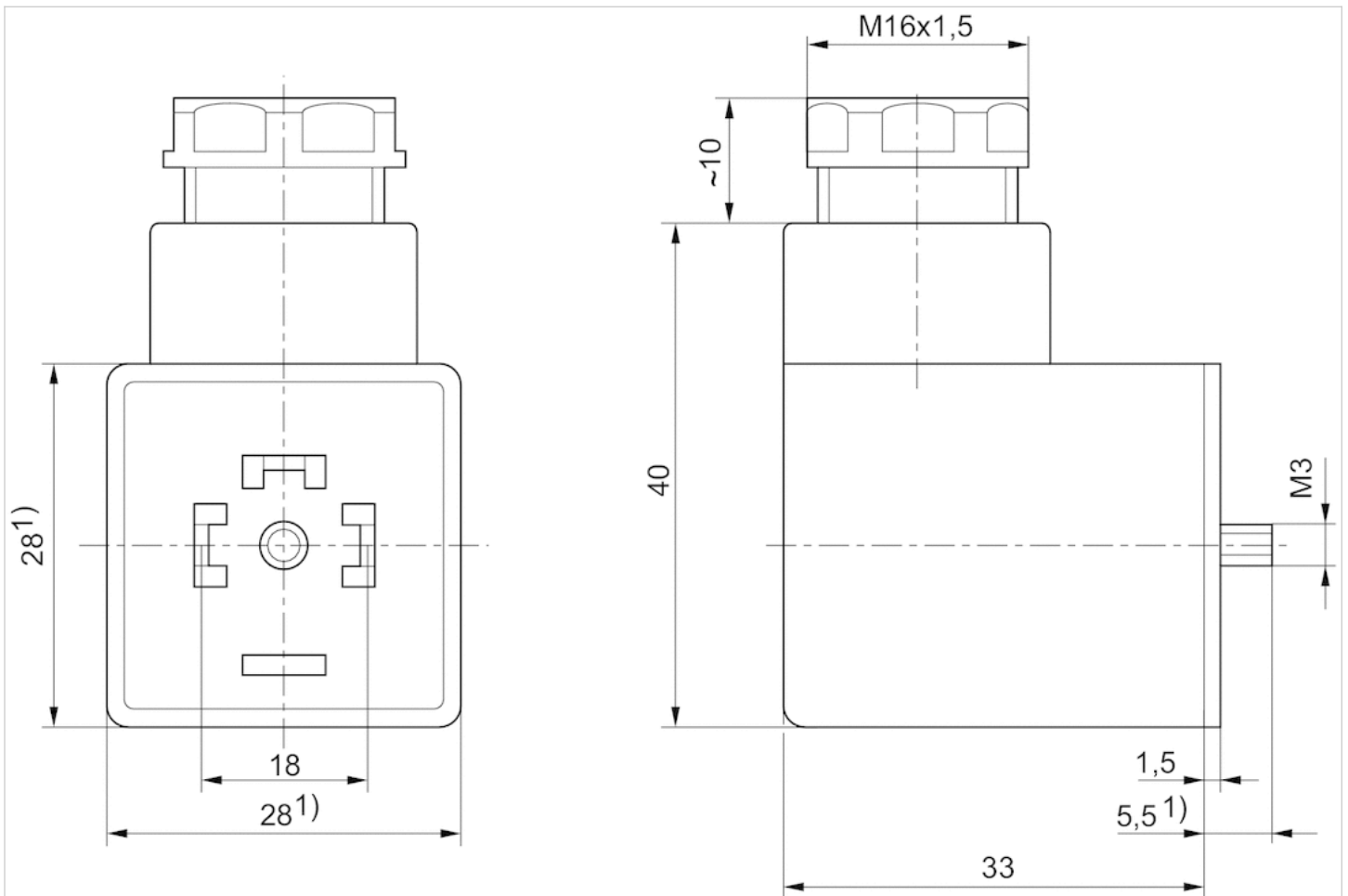
材料

密封

天然橡胶 / 丁二烯橡胶, 硅有机橡胶

## 规格

规格



1) 最大值.

# 阀连接器，CON-VP 系列

- 多针插头, A 型, 2+E, 呈 弯角, 90°
- 开放式电缆终端, 3-针
- 带电缆
- 未屏蔽



最低 / 最高环境温度	-20 ... 80 °C
额定电压	见下表
防护等级	IP67
导线截面	0,75 mm <sup>2</sup>
拧紧螺栓的最小扭力	0,4 Nm
重量	见下表

## 技术数据

物料号		额定电压	保护电路	电极数目	发光二极管状态显示	芯数	电缆直径-Ø
1834484160		230 V, AC/DC	-	2+E	-	3	5,9 mm
1834484162		24 V, AC/DC	Z-二极管	2+E	黄色	3	5,9 mm
1834484163		24 V, AC/DC	Z-二极管	2+E	黄色	3	5,9 mm
1834484164		230 V, AC/DC	可变电阻	2+E	红色	3	5,9 mm
1834484165		230 V, AC/DC	可变电阻	2+E	红色	3	5,9 mm

物料号	电缆长度	重量	图片	
1834484160	3 m	0,2 kg	Fig. 1	1)
1834484162	3 m	0,2 kg	Fig. 2	-
1834484163	5 m	0,31 kg	Fig. 2	-
1834484164	3 m	0,2 kg	Fig. 2	-
1834484165	5 m	0,31 kg	Fig. 2	-

1) 供货包括密封件

## 技术信息

规定的保护等级只适用于已安装和检查的状态。

## 技术信息

材料	
密封	天然橡胶 / 丁二烯橡胶
电缆外皮	聚氯乙烯

# 规格

Fig. 1

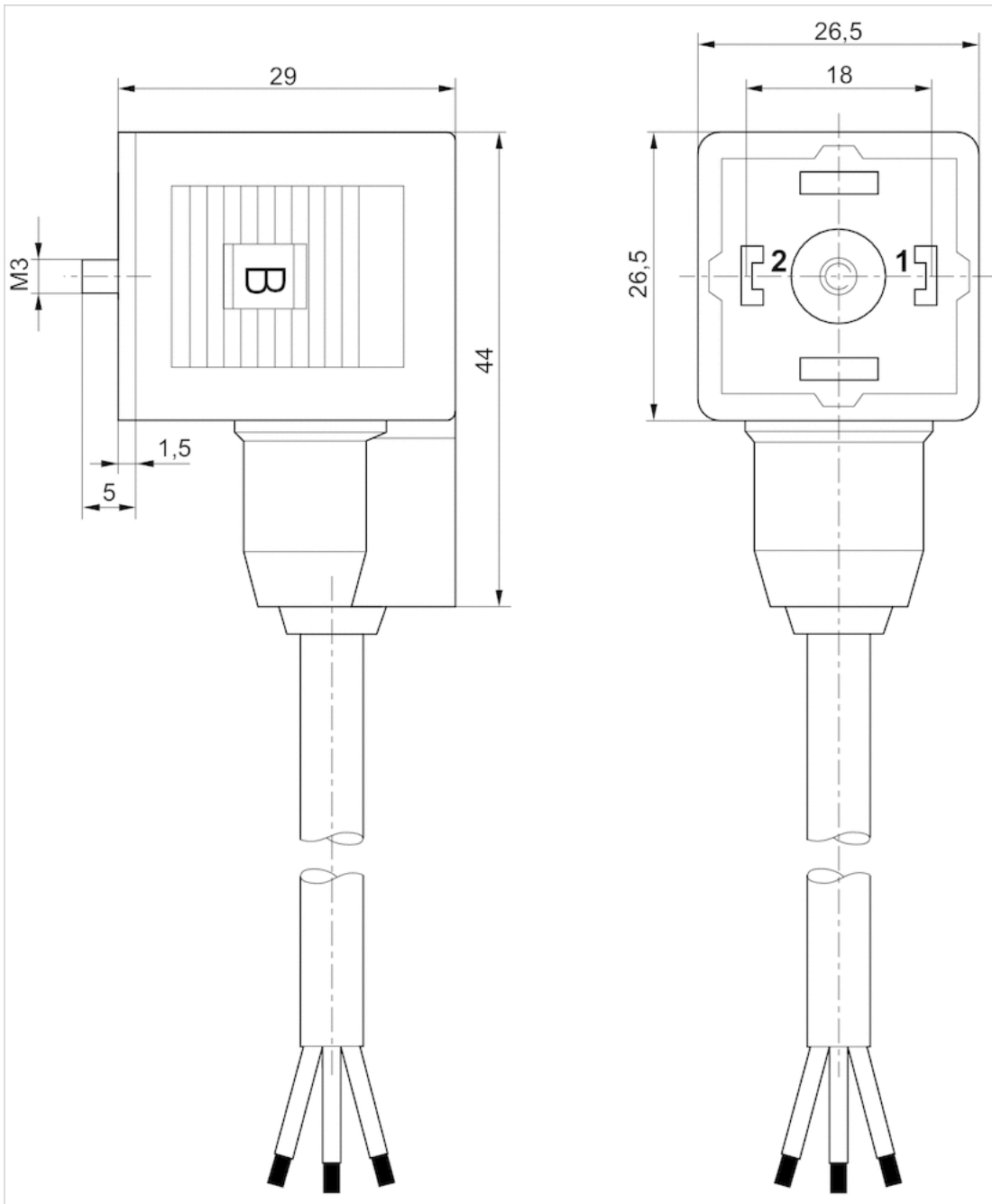
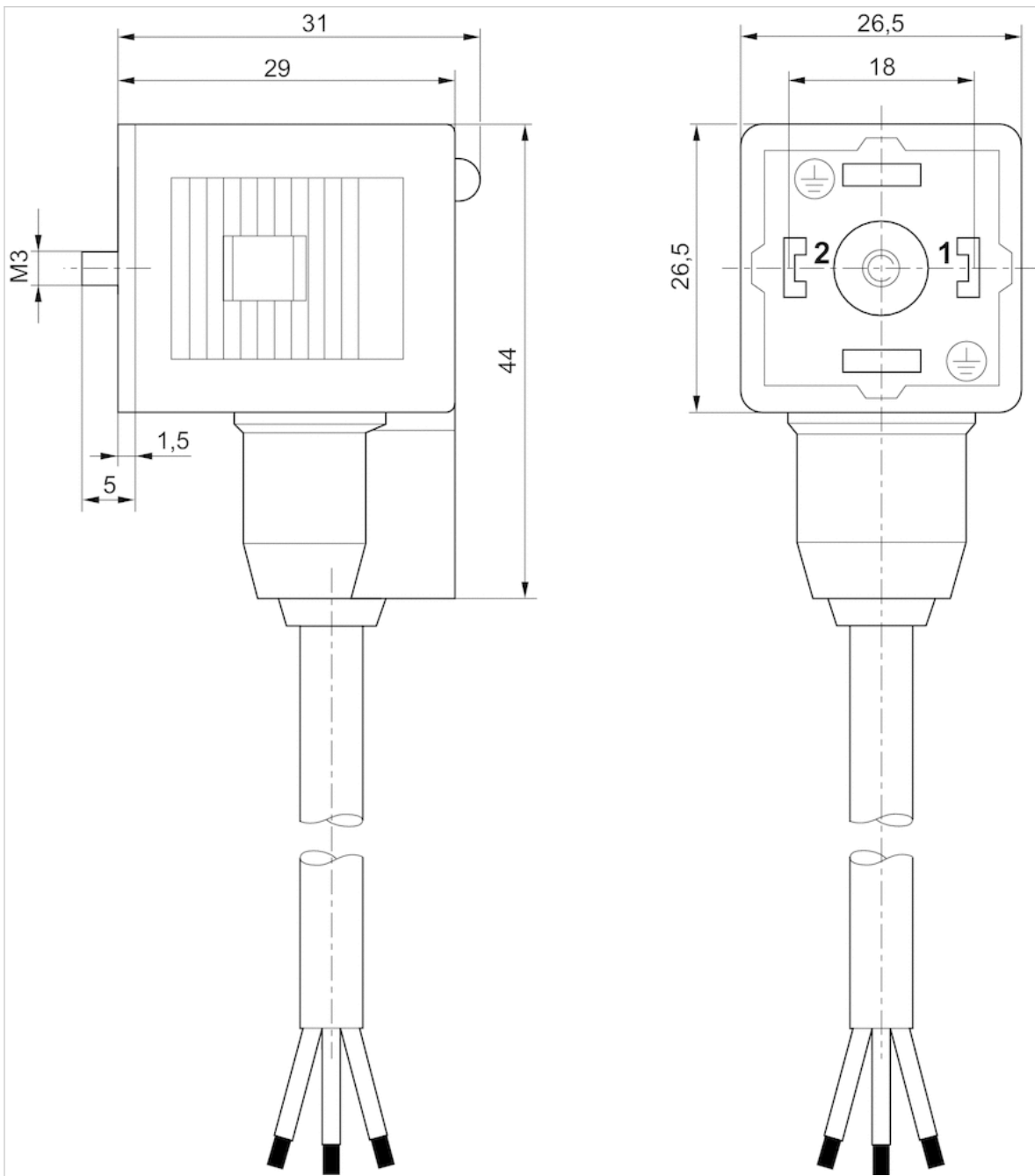


Fig. 2



# 阀连接器，CON-VP 系列

- 多针插头, B型 工业, 2+E, 呈 弯角, 90°
- 工业标准
- 未屏蔽
- 带发光二极管 黄色, 红色



连接类型	螺钉
最低 / 最高环境温度	-25 ... 50 °C
额定电压	见下表
防护等级	IP65
拧紧螺栓的最小扭力	0,4 Nm
重量	0,02 kg

## 技术数据

物料号		额定电压	电流, 最大值	保护电路	电极数目	发光二极管状态显示
1834484051		300 V, DC	10 A	-	2+E	-
1834484107		24 V, AC/DC	-	Z-二极管	2+E	黄色
1834484108		110 V, AC	-	可变电阻	2+E	红色
1834484109		230 V, AC	-	可变电阻	2+E	红色

物料号	可连接的电缆的最小/最大直径	密封	图片	
1834484051	4 / 8 mm	天然橡胶 / 丁二烯橡胶	Fig. 1	1)
1834484107	6 / 8 mm	硅有机橡胶	Fig. 2	2)
1834484108	6 / 8 mm	硅有机橡胶	Fig. 2	1)
1834484109	4 / 8 mm	硅有机橡胶	Fig. 2	2)

1) 表层密封

2) 密封垫圈,

## 技术信息

为了安全起见必须按规定中心插装阀连接器。  
规定的保护等级只适用于已安装和检查的状态。

## 技术信息

材料	
密封	天然橡胶 / 丁二烯橡胶, 硅有机橡胶

规格

Fig. 1

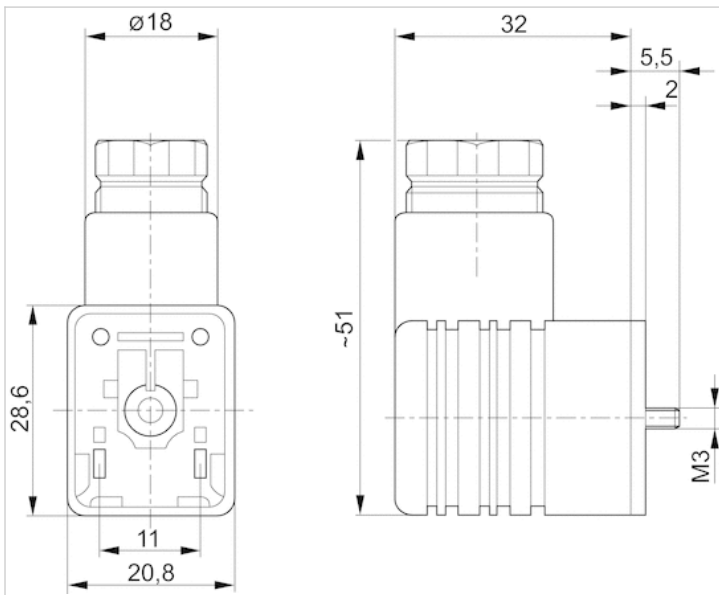
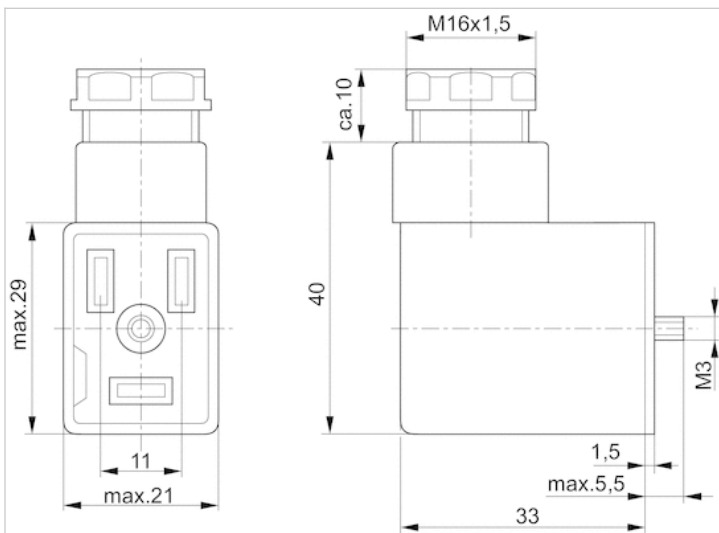


Fig. 2

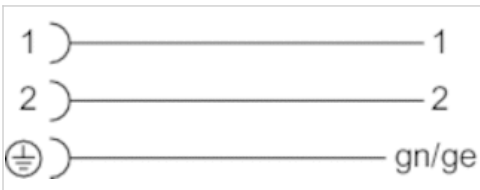


# 阀连接器，CON-VP 系列

- 多针插头, B型 工业, 2+E, 呈 弯角, 90°
- 开放式电缆终端, 3-针
- 带电缆
- 未屏蔽



最低 / 最高环境温度	-20 ... 80 °C
防护等级	IP67
导线截面	0,75 mm <sup>2</sup>
拧紧螺栓的最小扭力	0,4 Nm
重量	0,02 kg



## 技术数据

物料号	电流, 最大值	电极数目	芯数	电缆直径-Ø	电缆长度
8946201912	4 A	2+E	3	5,9 mm	3 m

## 技术信息

为了安全起见必须按规定中心插装阀连接器。  
规定的保护等级只适用于已安装和检查的状态。

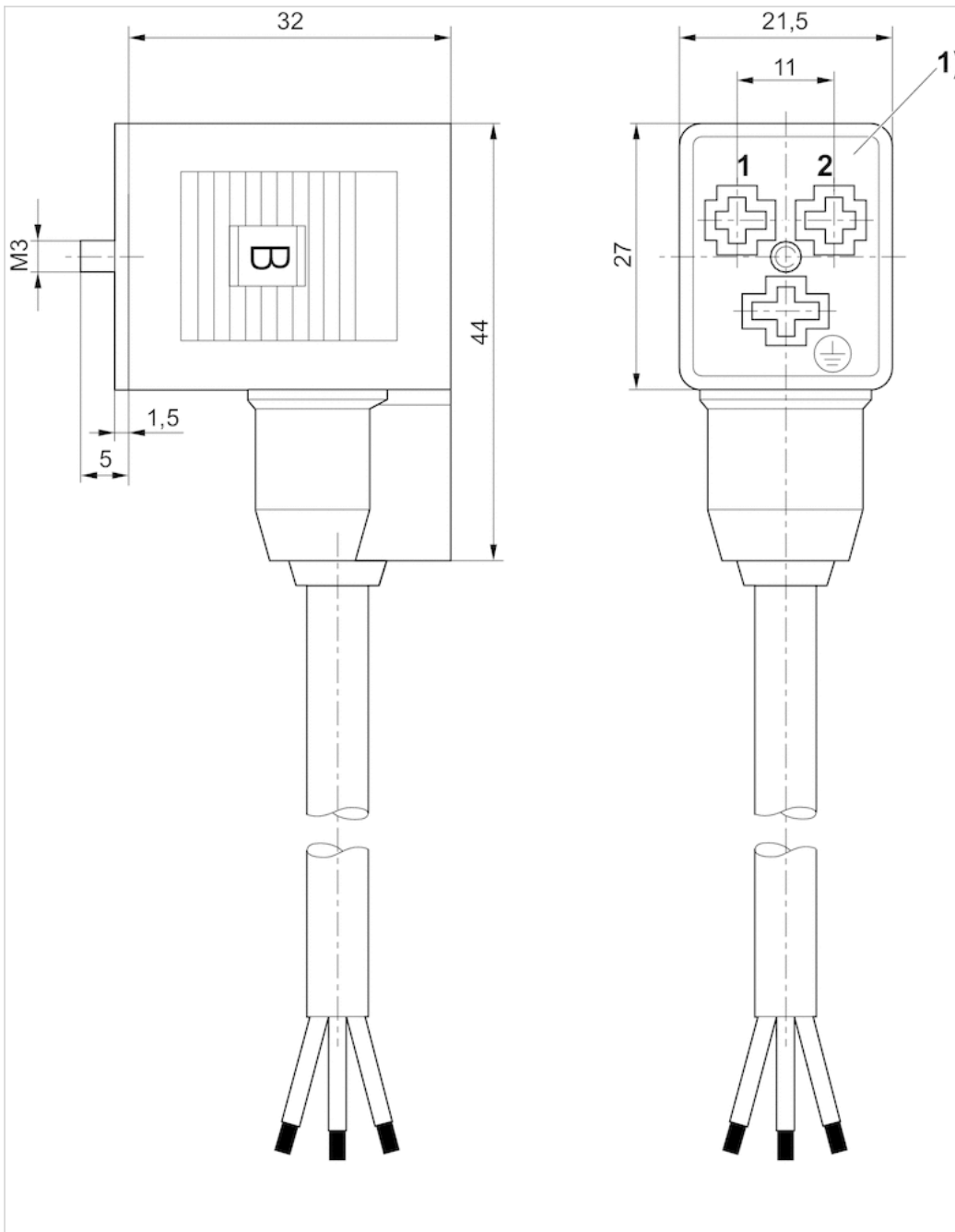
## 技术信息

材料	
电缆外皮	聚氯乙烯



# 规格

## 规格



1) 0° 轴套插件

# 阀连接器，CON-VP 系列

- 多针插头, C 型, 2+E, 呈 弯角, 90°
- ISO 15217
- 未屏蔽
- 带发光二极管 绿色



连接类型	螺钉
最低 / 最高环境温度	-40 ... 90 °C
额定电压	见下表
防护等级	IP65
拧紧螺栓的最小扭力	0,4 Nm
重量	见下表

## 技术数据

物料号		额定电压	电流, 最大值	保护电路	电极数目
1834484187		250 / 300 V, AC/DC	6 A	-	2+E
8941012202		250 / 300 V, AC/DC	6 A	-	2+E
4402050330		24 V, AC/DC	-	Z-二极管	2+E

物料号	发光二极管状态显示	可连接的电缆的最小/最大直径	密封	重量	图片
1834484187	-	4 / 8 mm	天然橡胶 / 丁二烯橡胶	0,012 kg	Fig. 1
8941012202	-	4 / 8 mm	-	0,012 kg	Fig. 2
4402050330	绿色	-	-	0,014 kg	Fig. 3

物料号	物料号
1834484187	-
8941012202	-
4402050330	1)

1)

## 技术信息

规定的保护等级只适用于已安装和检查的状态。

技术信息

材料

密封

天然橡胶 / 丁二烯橡胶

规格

Fig. 1

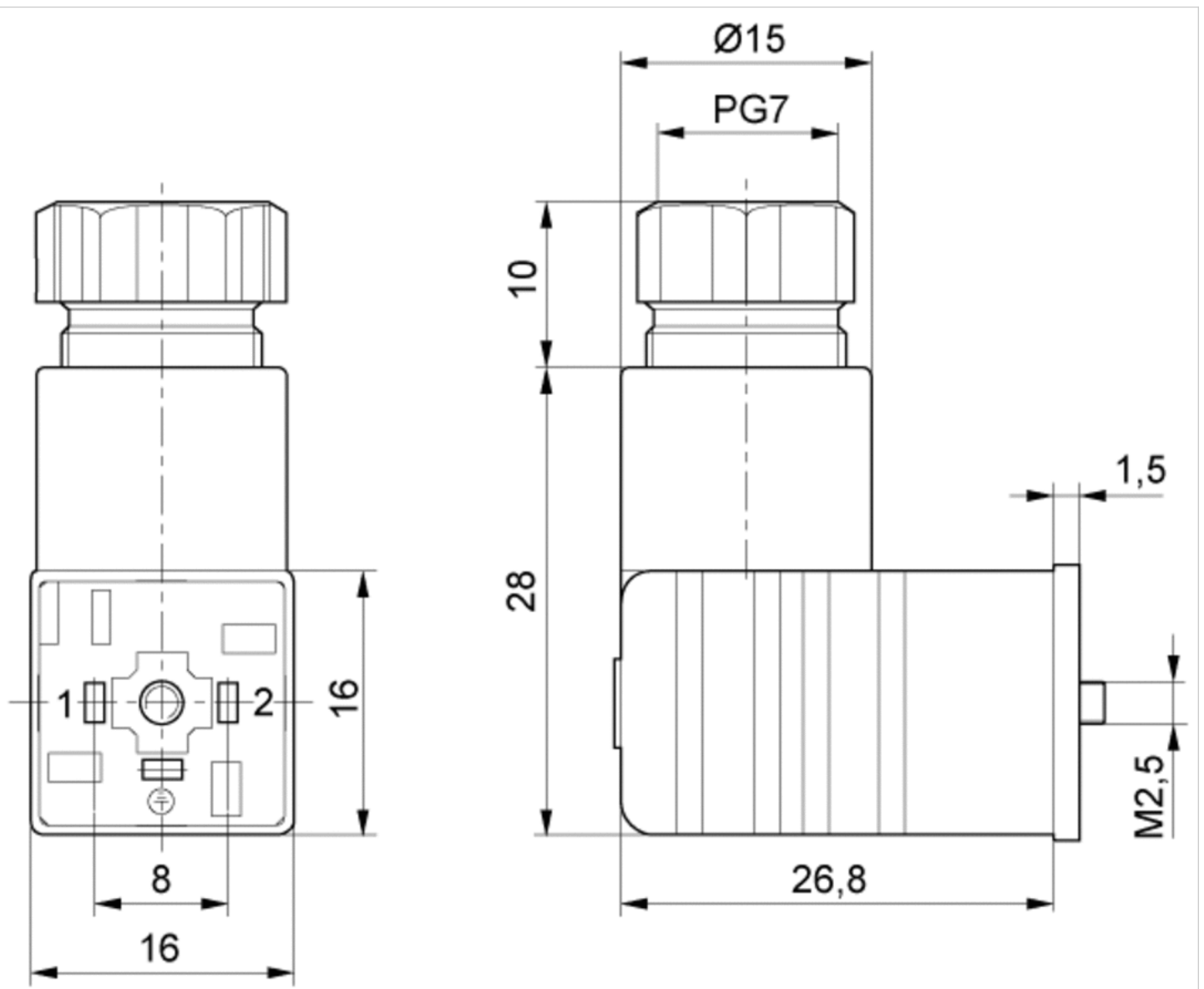


Fig. 2

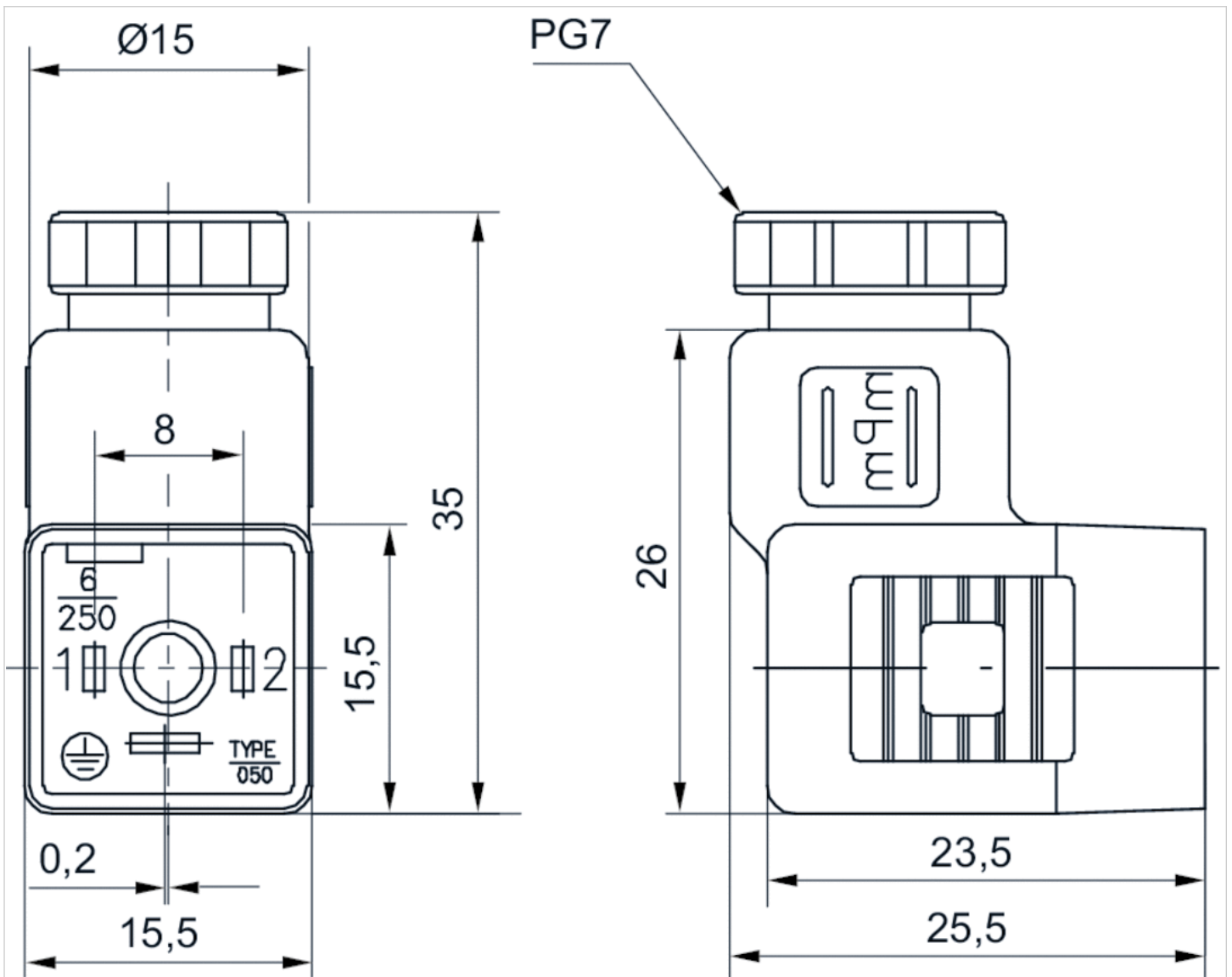
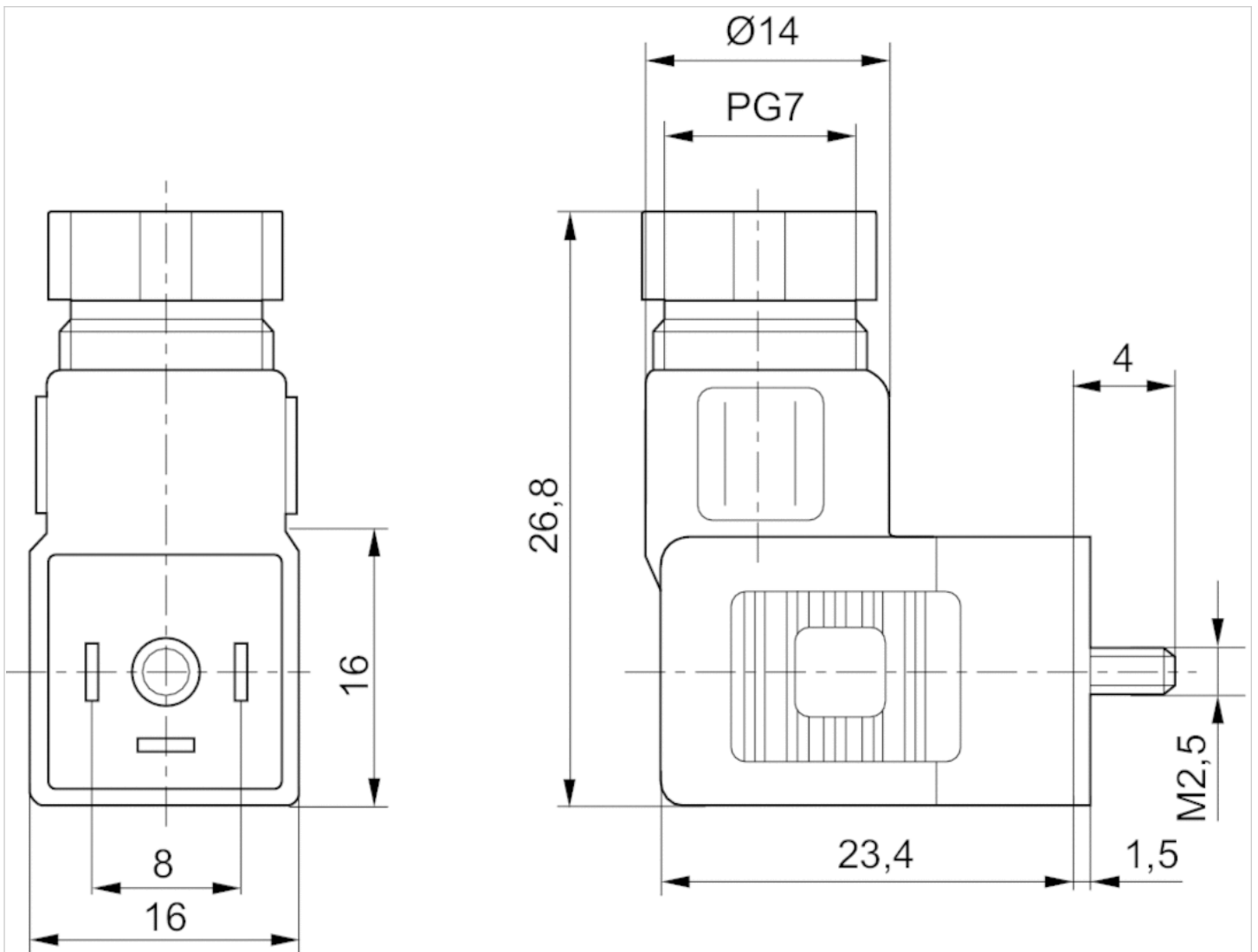
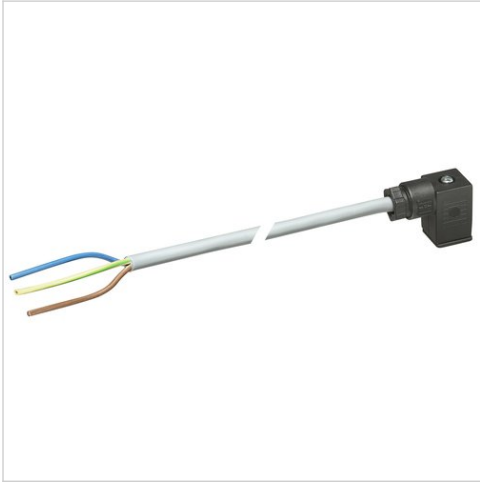


Fig. 3



# 阀连接器，CON-VP 系列

- 多针插头, C 型, 2+E, 呈 弯角, 90°
- 开放式电缆终端, 3-针
- 带电缆
- 未屏蔽



最低 / 最高环境温度	-20 ... 80 °C
额定电压	见下表
防护等级	IP67
导线截面	0,75 mm <sup>2</sup>
拧紧螺栓的最小扭力	0,4 Nm
重量	见下表

## 技术数据

物料号		额定电压	电流, 最大值	保护电路	电极数目	发光二极管状态显示
1834484212		230 V, AC/DC	6 A	-	2+E	-
1834484213		230 V, AC/DC	6 A	-	2+E	-
1834484214		230 V, AC/DC	6 A	-	2+E	-
1834484215		230 V, AC/DC	6 A	-	2+E	-
1834484204		24 V, AC/DC	6 A	Z-二极管	2+E	黄色
1834484205		24 V, AC/DC	6 A	Z-二极管	2+E	黄色
1834484206		24 V, AC/DC	6 A	Z-二极管	2+E	黄色
1834484207		24 V, AC/DC	6 A	Z-二极管	2+E	黄色
1834484208		230 V, AC/DC	6 A	可变电阻	2+E	黄色
1834484209		230 V, AC/DC	6 A	可变电阻	2+E	黄色
1834484210		230 V, AC/DC	6 A	可变电阻	2+E	黄色
1834484211		230 V, AC/DC	6 A	可变电阻	2+E	黄色
1834484236		24 V, AC/DC	6 A	Z-二极管	2+E	黄色

物料号	芯数	电缆直径-Ø	电缆长度	重量	图片	
1834484212	3	5,9 mm	3 m	0,183 kg	Fig. 1	-
1834484213	3	5,9 mm	3 m	0,183 kg	Fig. 2	-
1834484214	3	5,9 mm	5 m	0,308 kg	Fig. 1	-
1834484215	3	5,9 mm	5 m	0,308 kg	Fig. 2	-
1834484204	3	5,9 mm	3 m	0,185 kg	Fig. 1	1)
1834484205	3	5,9 mm	3 m	0,185 kg	Fig. 2	1)
1834484206	3	5,9 mm	5 m	0,292 kg	Fig. 1	1)
1834484207	3	5,9 mm	5 m	0,298 kg	Fig. 2	1)
1834484208	3	5,9 mm	3 m	0,171 kg	Fig. 1	1)
1834484209	3	5,9 mm	3 m	0,194 kg	Fig. 2	1)

物料号	芯数	电缆直径-Ø	电缆长度	重量	图片	
1834484210	3	5,9 mm	5 m	0,297 kg	Fig. 1	1)
1834484211	3	5,9 mm	5 m	0,285 kg	Fig. 2	1)
1834484236	3	5,9 mm	10 m	0,571 kg	Fig. 2	1)

1) 供货包括密封件

## 技术信息

规定的保护等级只适用于已安装和检查的状态。

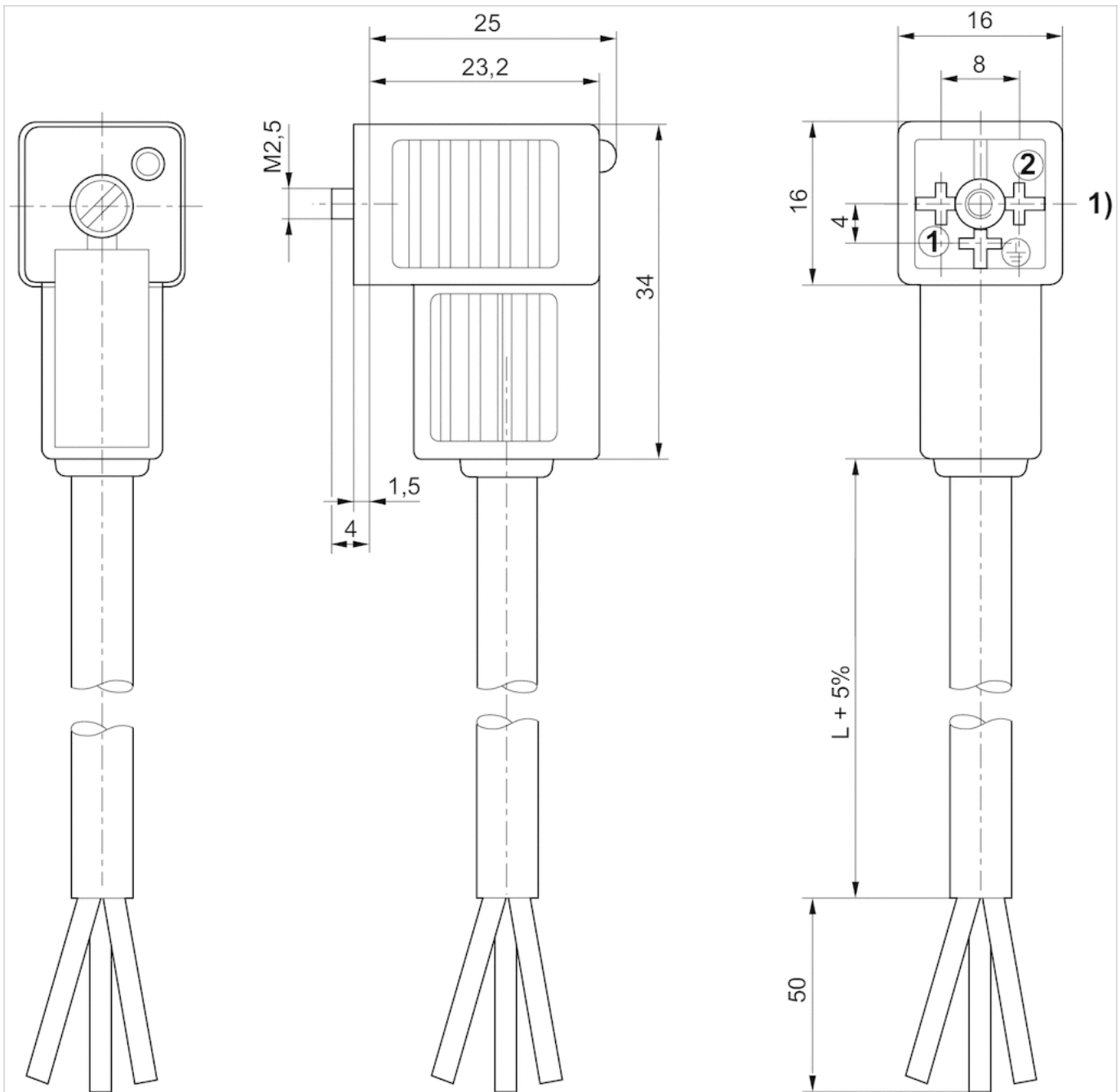
## 技术信息

### 材料

密封	天然橡胶 / 丁二烯橡胶
电缆外皮	聚氯乙烯

规格

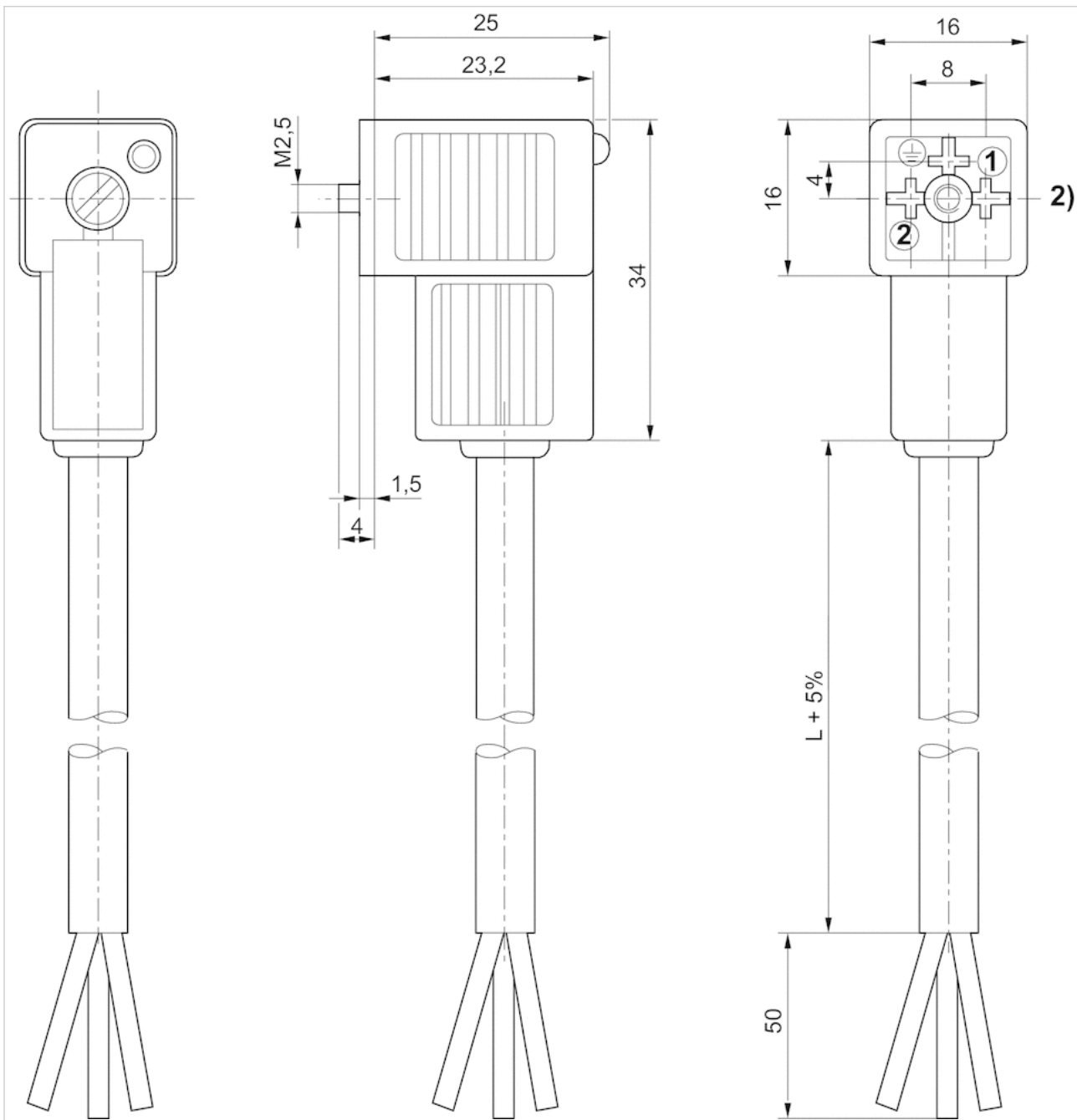
Fig. 1



1) 0° 轴套插件



Fig. 2



2) 180° 轴套插件

## 适配器, 系列 CON-AP

- 开放式电缆终端, 10 x 接插式-Ø8, 14 十九针插头
- 多针插头, M8x1, 直的, 180°
- 带电缆
- 未屏蔽



最低 / 最高环境温度

-40 ... 90 °C

额定电压

48 V, AC/DC

防护等级

IP67

导线截面

0,34 mm<sup>2</sup>

重量

见下表

### 技术数据

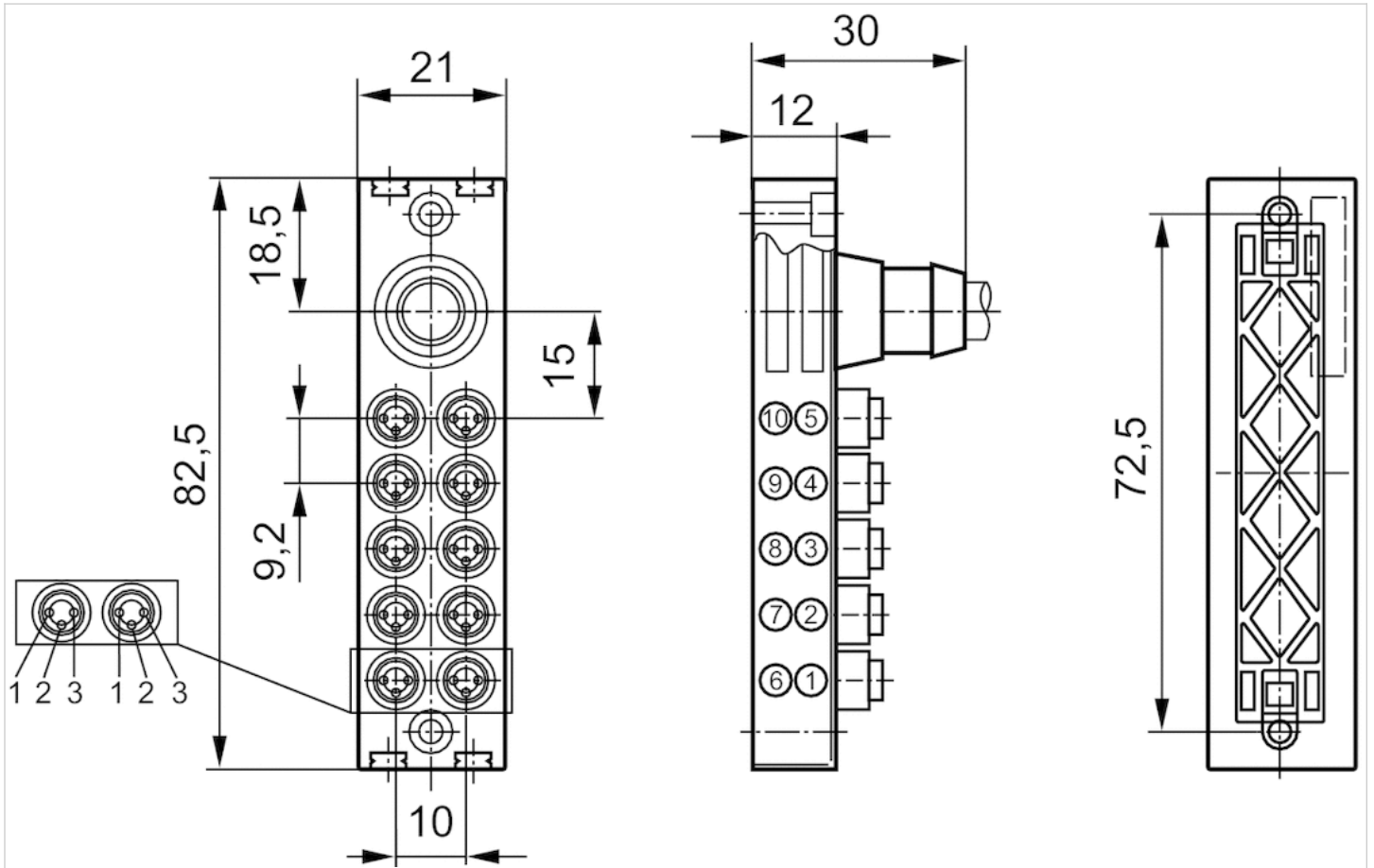
物料号	电流, 最大值	芯数	电缆直径-Ø	电缆长度	重量
0493831909	2,1 A	14	8,6 mm	3 m	0,39 kg
0493832018	2,1 A	14	8,6 mm	10 m	1,167 kg

### 技术信息

材料	
外壳	聚氨酯, 聚酰胺
电缆外皮	聚氯乙烯

规格

规格



插脚设置；

- 1) +24 V
- 2) 接地
- 3) 0 V

## 阀盖密封, 阀门外罩的密封圈

- 适用于 581

- 尺寸1



重量

见下表

### 技术数据

物料号	类型	重量
0490429808	阀门盖的密封圈, 电动控制阀门	0,005 kg
0490429905	阀门盖下的密封圈, 气动操纵的阀门	0,005 kg
0486715103	阀门外罩的密封圈, 位于外罩和底座之间	0,001 kg

### 技术信息

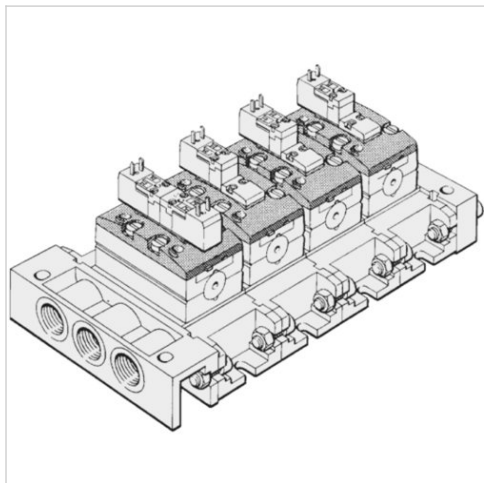
材料	
外壳	晴纶橡胶

# 阀门盖，带或不带先导阀

- 适用于 581

- 尺寸1

- 标准 ISO 5599-1



标准	ISO 5599-1
最低 / 最高环境温度	-20 ... 70 °C
介质	压缩空气
颗粒大小 max.	50 µm
压缩空气中的含油量	40 ... 400 mg/m <sup>3</sup>
重量	见下表

## 技术数据

物料号	类型	预控阀的宽度	重量	
0493842501	两位五通换向阀, 单线圈	15 mm	0,057 kg	1)
0493842609	2x二位三通, 二位五通, 三位五通 换向阀	15 mm	0,054 kg	2)
5811010000	二位五通阀, 电磁铁操纵, 单稳态	22 mm	0,13 kg	3)
5811020000	2x二位三通, 二位五通, 三位五通 换向阀	22 mm	0,15 kg	4)
5811050000	二位五通阀, 电磁铁操纵, 单稳态	22 mm	0,13 kg	5)
5811060000	2x二位三通, 二位五通, 三位五通 换向阀	22 mm	0,15 kg	5)
5811080000	全部	30 mm	0,2 kg	1)

- 1) 没有先导阀
- 2) 没有先导阀, 用于结构 12 V DC - 230 V AC, 5 W
- 3) 配有伺服阀 (先导阀), 不配有线圈, 用于结构 12 V DC - 230 V AC, 5 W
- 4) 配有伺服阀 (先导阀), 不配有线圈
- 5) 配有伺服阀 (先导阀), 不配有线圈, 用于结构 24 V DC, 2 W

## 不配有盖子的阀门外罩

- 铝材
- 适用于 581
- 尺寸1
- 标准 ISO 5599-1



标准	ISO 5599-1
最低 / 最高环境温度	-20 ... 70 °C
介质	压缩空气
颗粒大小 max.	50 µm
压缩空气中的含油量	40 ... 400 mg/m <sup>3</sup>
重量	见下表

### 技术数据

物料号	类型	重量
5811100000	二位五通阀, 电磁铁操纵, 单稳态	0,27 kg
5811200000	二位五通, 电磁铁操纵, 双稳	0,27 kg
5811300000	5/2-路径 - 电磁阀, 可以两面操纵, 配有手动辅助操纵器	0,27 kg
5811400000	5/3-路径 - 电磁阀, 中间位置关闭	0,15 kg
5811500000	5/3-路径 - 电磁阀, 中间位置可排气	0,2 kg
5811600000	5/2-路径 - 电磁阀, 配有差值活塞	0,2 kg
5811700000	5/3-路径 - 电磁阀, 中间位置可通风	0,14 kg

阀门在外观上可改建, 改为单面控制, 配有空气循环回路。 , 信号14有优先权

### 技术信息

材料	
外壳	铝材

# 不配有盖子的阀门外罩

- 塑料
- 适用于 581
- 尺寸1
- 标准 ISO 5599-1



标准	ISO 5599-1
最低 / 最高环境温度	-20 ... 70 °C
介质	压缩空气
颗粒大小 max.	50 µm
压缩空气中的含油量	40 ... 400 mg/m <sup>3</sup>
重量	见下表

## 技术数据

物料号	类型	重量
R402002299	2x二位三通 电磁换向阀	0,1 kg
R402002292	二位五通阀, 电磁铁操纵, 单稳态	0,09 kg
R402002293	二位五通, 电磁铁操纵, 双稳	0,08 kg
R402002294	5/2-路径 - 电磁阀, 可以两面操纵, 配有手动辅助操纵器	0,08 kg
R402002297	5/2-路径 - 电磁阀, 配有差值活塞	0,14 kg
R402002295	5/3-路径 - 电磁阀, 中间位置关闭	0,09 kg
R402002298	5/3-路径 - 电磁阀, 中间位置可通风	0,09 kg
R402002296	5/3-路径 - 电磁阀, 中间位置可排气	0,09 kg

阀门在外观上可改建, 改为单面控制, 配有空气循环回路。 , 信号14有优先权

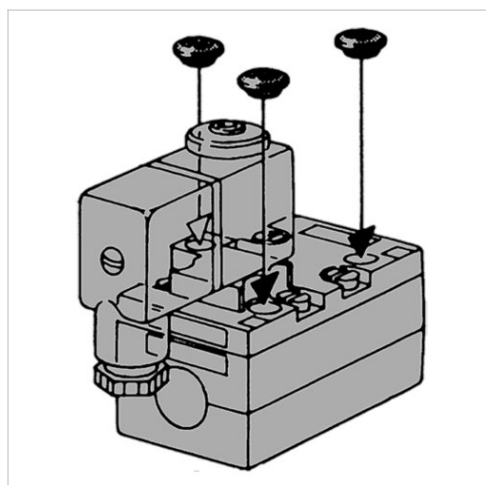
## 技术信息

材料	
外壳	聚酰胺(尼龙), 增强型玻璃纤维

# 节流螺丝保护塞

- 适用于 581

- 大小1-4



重量

0,005 kg

## 技术数据

物料号

4634210000