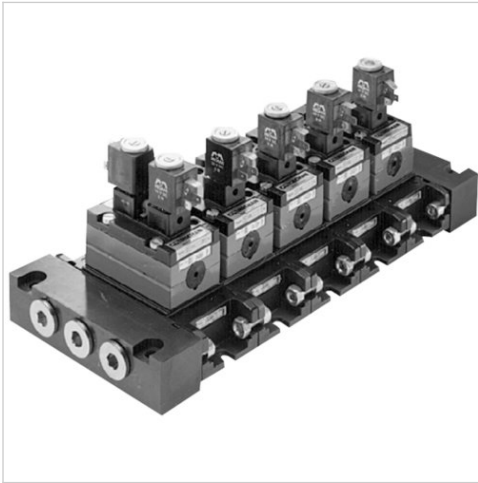


阀岛, 系列 581, 尺寸3

- 可以配置的阀系统



组合原理
(闭锁原理)

标准

工作压力范围

最低 / 最高环境温度

介质

颗粒大小 max.

压缩空气中的含油量

额定流量 Q_n

电压偏差 DC

电压偏差 AC 50 Hz

单重底板原理

ISO 5599-1, ISO 3

-0,95 ... 10 bar

-15 ... 50 °C

压缩空气

50 μ m

0 ... 5 mg/m³

4100 l/min

-10% / +10%

-10% / +10%

型号一览

	结构	存在以下选项：
	22 mm 先导阀宽度	压缩空气 接口 出口 按照标准ISO 5599-1制造的接地板 电气连接 单插头布线 阀连接器，工业 B 型 手工辅助操作: 带定位
	30 mm CNOMO 先导阀宽度	压缩空气 接口 出口 按照标准ISO 5599-1制造的接地板 电气连接 单插头布线 手工辅助操作: 带定位
	30 mm CNOMO 先导阀宽度	压缩空气 接口 出口 按照标准ISO 5599-1制造的接地板 手工辅助操作: 不带定位
	气动操作	压缩空气 接口 出口 按照标准ISO 5599-1制造的接地板

技术信息

不可超过最小控制压力，否则会导致故障电路和可能发生阀故障！

压力露点必须至少低于环境和介质温度 15 °C，并且允许的最高温度为 3 °C。

压缩空气的油含量必须在整个使用寿命中保持不变。

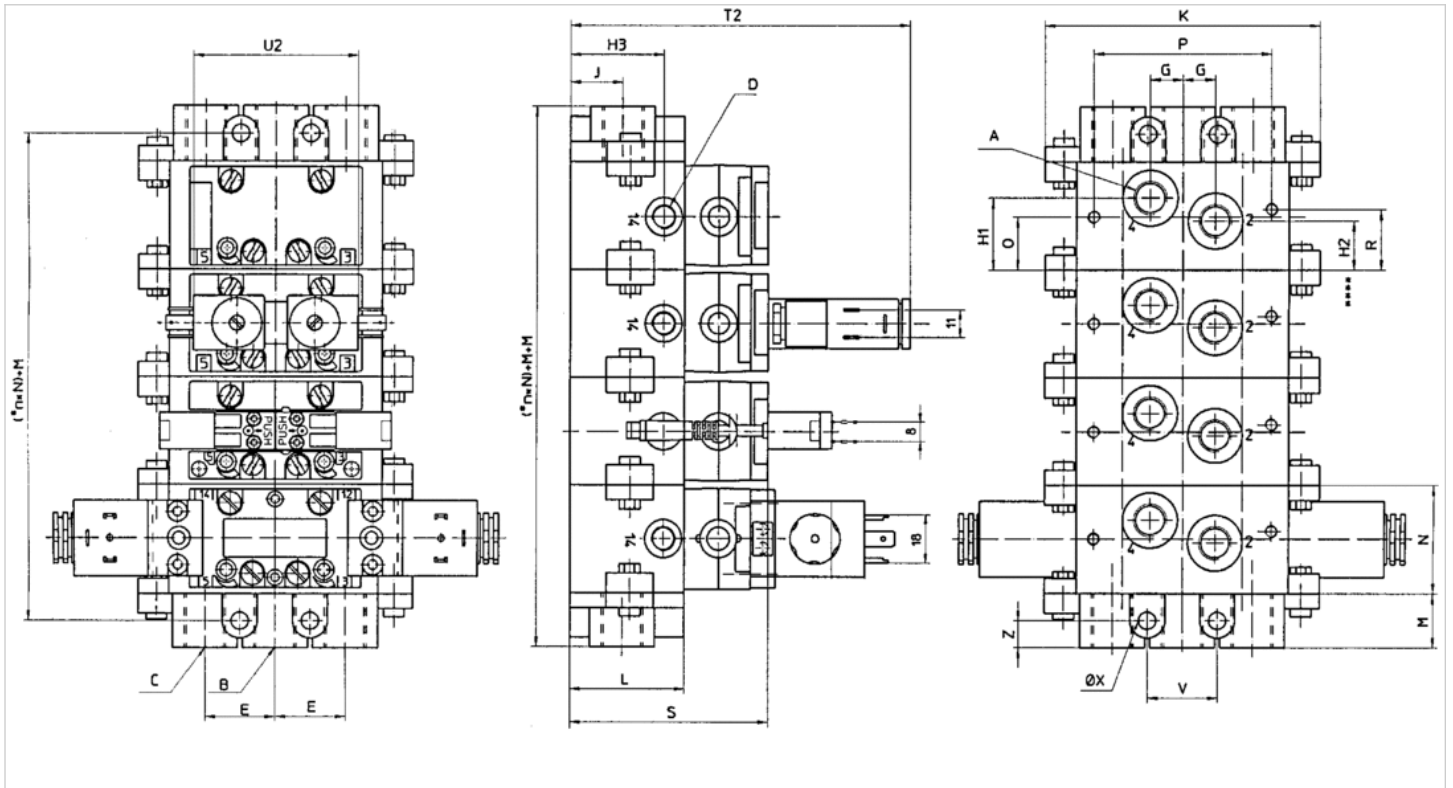
只可使用经过 AVENTICS 公司许可的油。详细信息请参见文档“技术信息”（MediaCentre 中获取）。

技术信息

材料	
接线盒	聚酰胺(尼龙)，增强型玻璃纤维
密封	青岛秉诚自动化设备有限公司 地址：中国·青岛市重庆南路99号海尔云街甲3号楼7F
服务热线：4006-918-365	网址： http://www.iaventics.com
传真：(86-532)585-10-365	Email： sales@bechinas.com

规格

规格 接口2和4在底部 接口12和14两侧



* n = 接口板数目
这只是一个配置例子，实际供货产品可能与图片有所不同

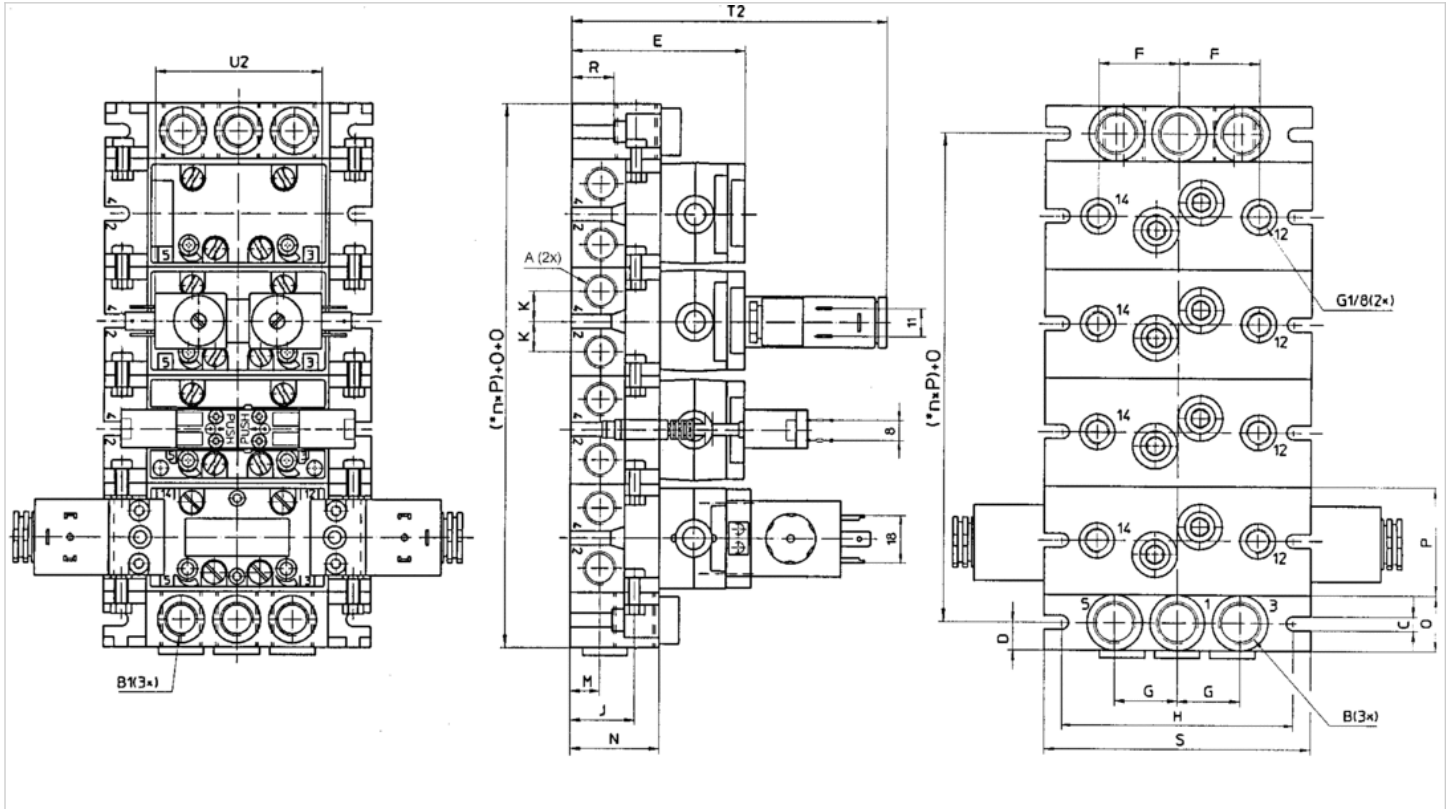
规格

A	G 1/2
B	G 1
C	G 3/4
D	G 1
E	52
G	19
H1	43.5
H2	29.5
H3	46
J	22
K	190
L	56
M	30
N	71
P	130
Q	35.5
R	38.5
S	113
V	52

A	G 1/2
Z	15
T2	164
U2	99

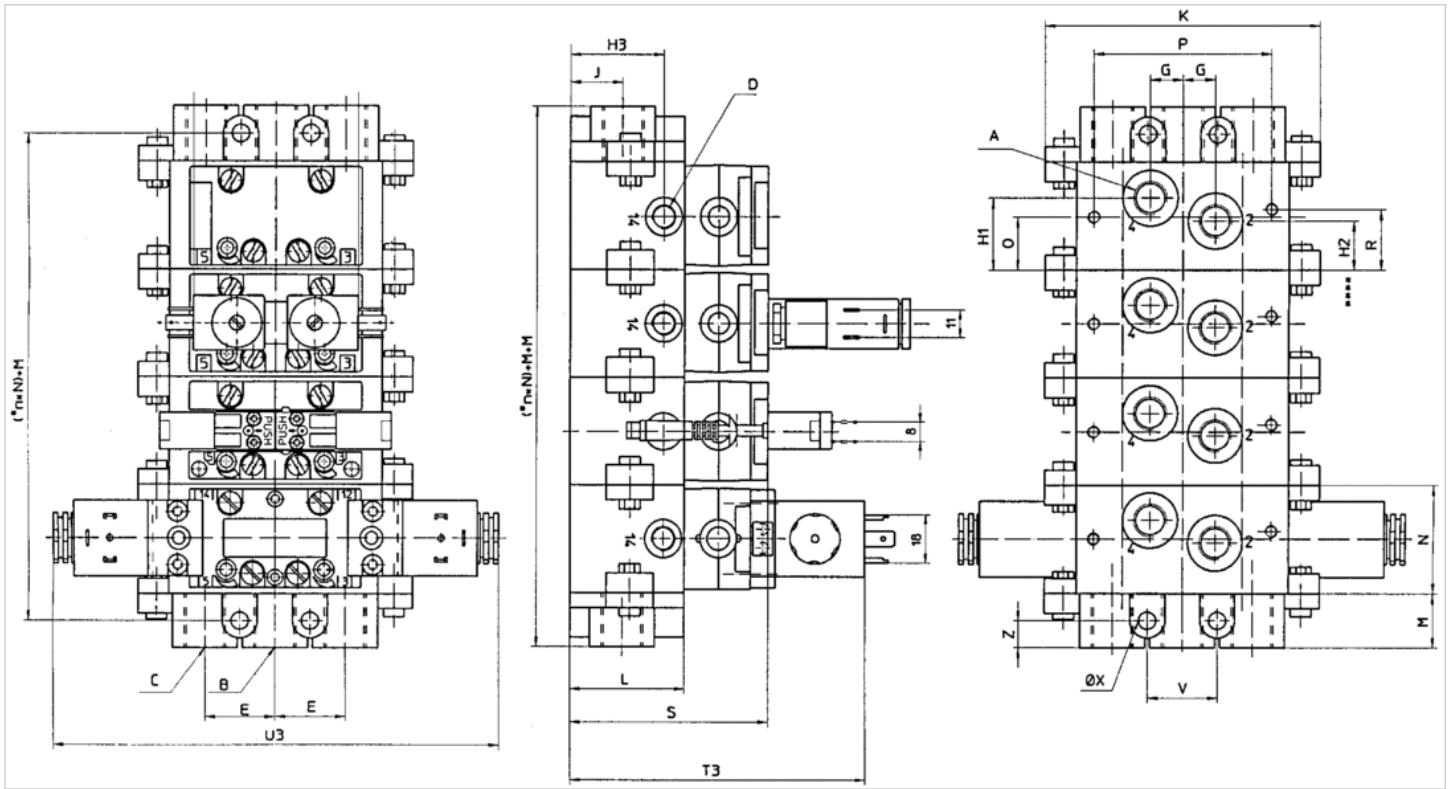
规格

规格 接口2和4两侧 连接12和14(下部)



* n = 接口板数目
 这仅是一个配置例子，实际供货产品可能与图片有所不同

规格 接口2和4在底部 接口12和14两侧



* n = 接口板数目
这仅是一个配置例子，实际供货产品可能与图片有所不同

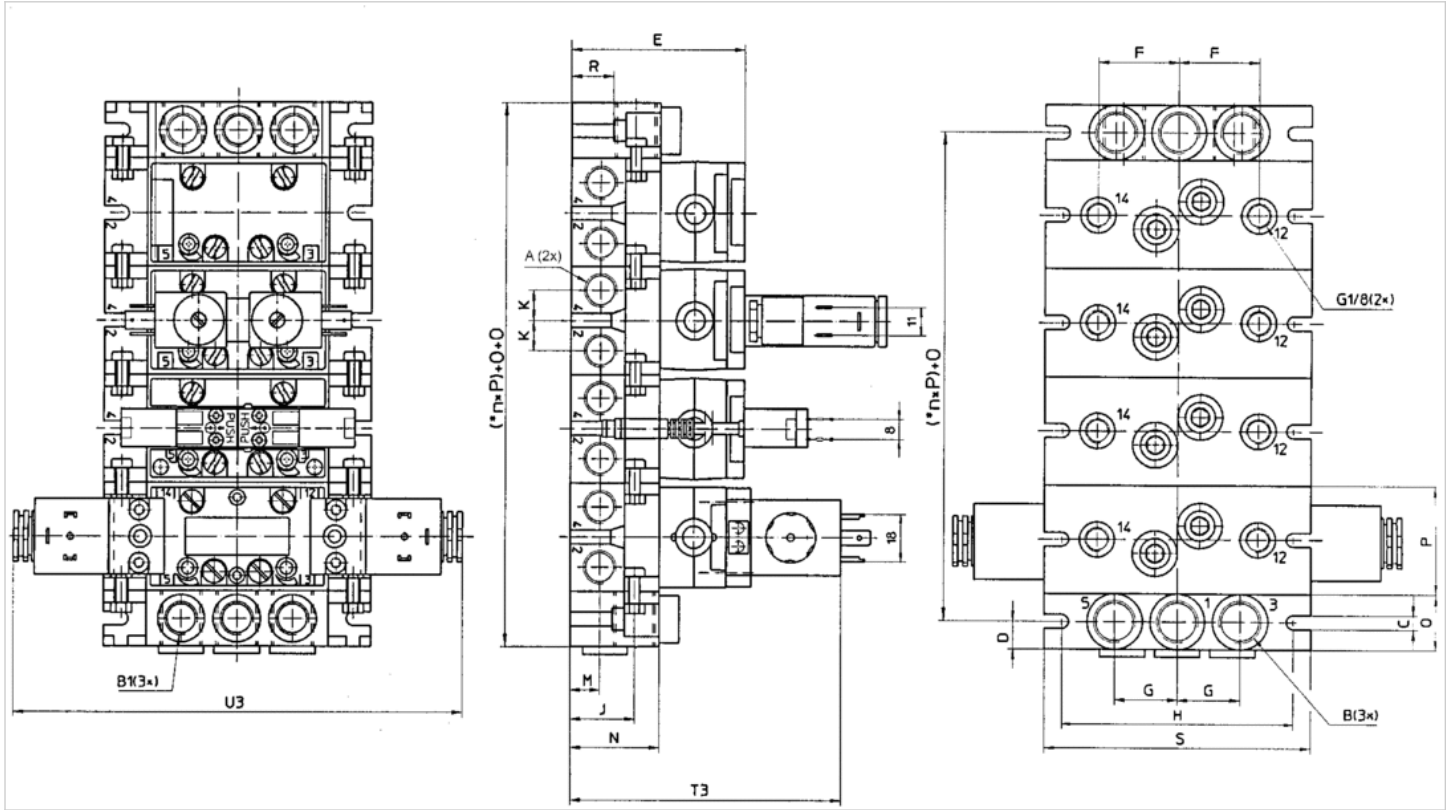
规格

A	G 1/2
B	G 1
C	G 3/4
D	G 1
E	52
G	19
H1	43.5
H2	29.5
H3	46
J	22
K	190
L	56
M	30
N	71
P	130
Q	35.5
R	38.5
S	113
V	52
X	12
Z	15

A	G 1/2
U3	131

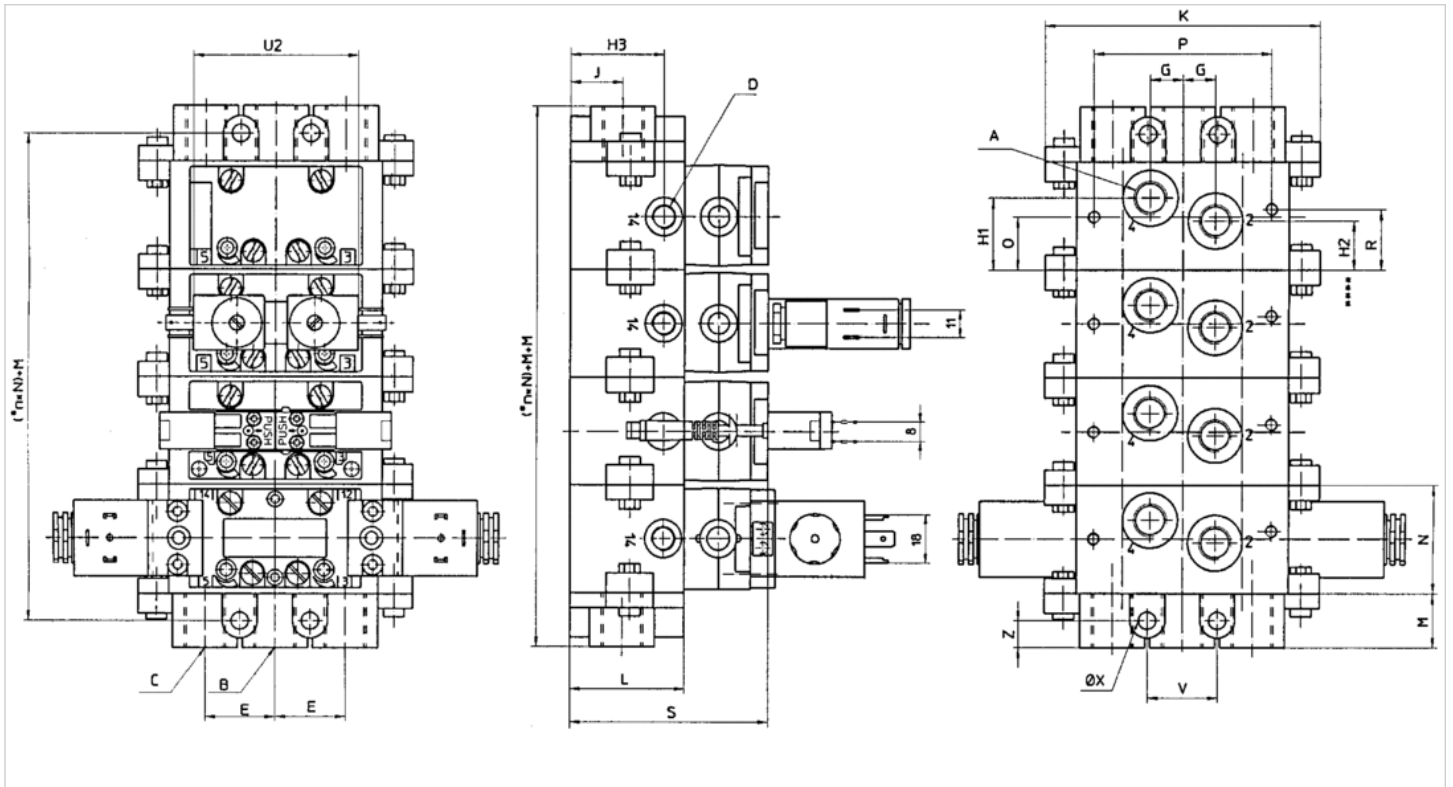
规格

规格 接口2和4两侧 连接12和14(下部)



* n = 接口板数目
 这仅是一个配置例子，实际供货产品可能与图片有所不同

规格 接口2和4在底部 接口12和14两侧



* n = 接口板数目
 这仅是一个配置例子，实际供货产品可能与图片有所不同

规格

A	G 1/2
B	G 1
C	G 1
D	G 1/8
E	52
G	19
H1	43.5
H2	29.5
H3	46
J	22
K	190
L	56
M	30
N	71
P	130
Q	35.5
R	38.5
S	111
V	52
X	12
Z	15
	118

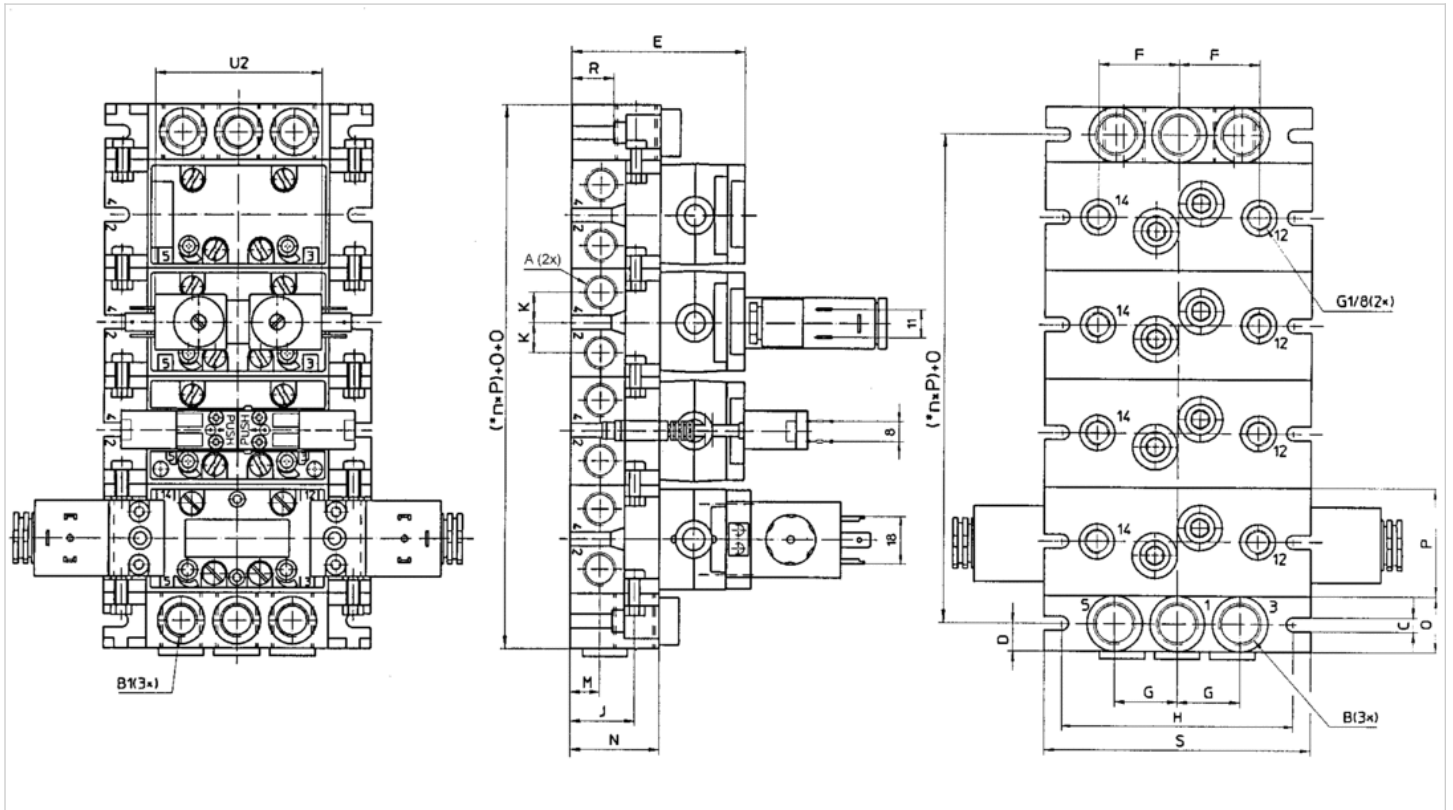


青岛秉诚自动化设备有限公司
 地址：中国 青岛市重庆南路99号海尔云街甲3号楼7F

服务热线：4006-918-365 传真：(86-532)585-10-365
 网址：http://www.iaventics.com Email：sales@bechinas.com

规格

规格 接口2和4两侧 连接12和14(下部)



* n = 接口板数目
 这仅是一个配置例子，实际供货产品可能与图片有所不同

二位五通换向阀, 系列 581, 尺寸3

- ISO 5599-1
- ISO 3
- 5/2
- 带弹簧复位
- 单线圈
- $Q_n = 4800 \text{ l/min}$
- 压缩空气 接口 出口 按照标准ISO 5599-1制造的接地板
- 电气连接 多芯插头, M12, 4-针
- 手动控制装置 按钮式, 锁定式



结构特点	滑阀
密封原理	软密封
组合原理 (闭锁原理)	单重底板原理
连接类型	底板连接
标准	ISO 5599-1, ISO 3
工作压力范围	见下表
控制压力 最小/最大	2,8 ... 10 bar
最低 / 最高环境温度	-10 ... 60 °C
介质温度范围	-10 ... 60 °C
介质	压缩空气
颗粒大小 max.	50 µm
压缩空气中的含油量	0 ... 5 mg/m ³
额定流量 Q_n	4800 l/min
流动电导系数C	18,9 l/(s*bar)
防护等级,带接口	IP65
保护电路	Z-二极管
发光二极管状态显示	黄色
暂载率	100 %
接通时间型号	22 ms
关闭时间型号	54 ms
安装螺钉	带内六角
拧紧螺栓的最小扭力	10 Nm
重量	0,9 kg

技术数据

物料号		手动控制机构	额定电压 DC	电压容许误差 DC	功率 消耗 DC	先导	工作压力范围
5813110720			24 V	-10% / +10%	0,35 W	内部	2,8 ... 10 bar
5813111720			24 V	-10% / +10%	0,35 W	内部	2,8 ... 10 bar
5813110710			24 V	-10% / +10%	0,35 W	内部	2,8 ... 10 bar
5813111710			24 V	-10% / +10%	0,35 W	内部	2,8 ... 10 bar
5813112720			24 V	-10% / +10%	0,35 W	外部的	-0,95 ... 10 bar
5813113720			24 V	-10% / +10%	0,35 W	外部的	-0,95 ... 10 bar
5813112710			24 V	-10% / +10%	0,35 W	外部的	-0,95 ... 10 bar
5813113710			24 V	-10% / +10%	0,35 W	外部的	-0,95 ... 10 bar

物料号	电气连接 先导阀	节流
5813110720	多芯插头, M12, 4-针	-
5813111720	多芯插头, M12, 4-针	带节流设备
5813110710	多芯插头, M12, 4-针	-
5813111710	多芯插头, M12, 4-针	带节流设备
5813112720	多芯插头, M12, 4-针	-
5813113720	多芯插头, M12, 4-针	带节流设备
5813112710	多芯插头, M12, 4-针	-
5813113710	多芯插头, M12, 4-针	带节流设备

接口12处必须和大气压相通, 6 bar、 $\Delta p = 1$ bar 时的额定流量 Q_n , 手动控制机构 = 手动控制机构

技术信息

不可超过最小控制压力, 否则会导致故障电路和可能发生阀故障!

压力露点必须至少低于环境和介质温度 15°C , 并且允许的最高温度为 3°C 。

压缩空气的油含量必须在整个使用寿命中保持不变。

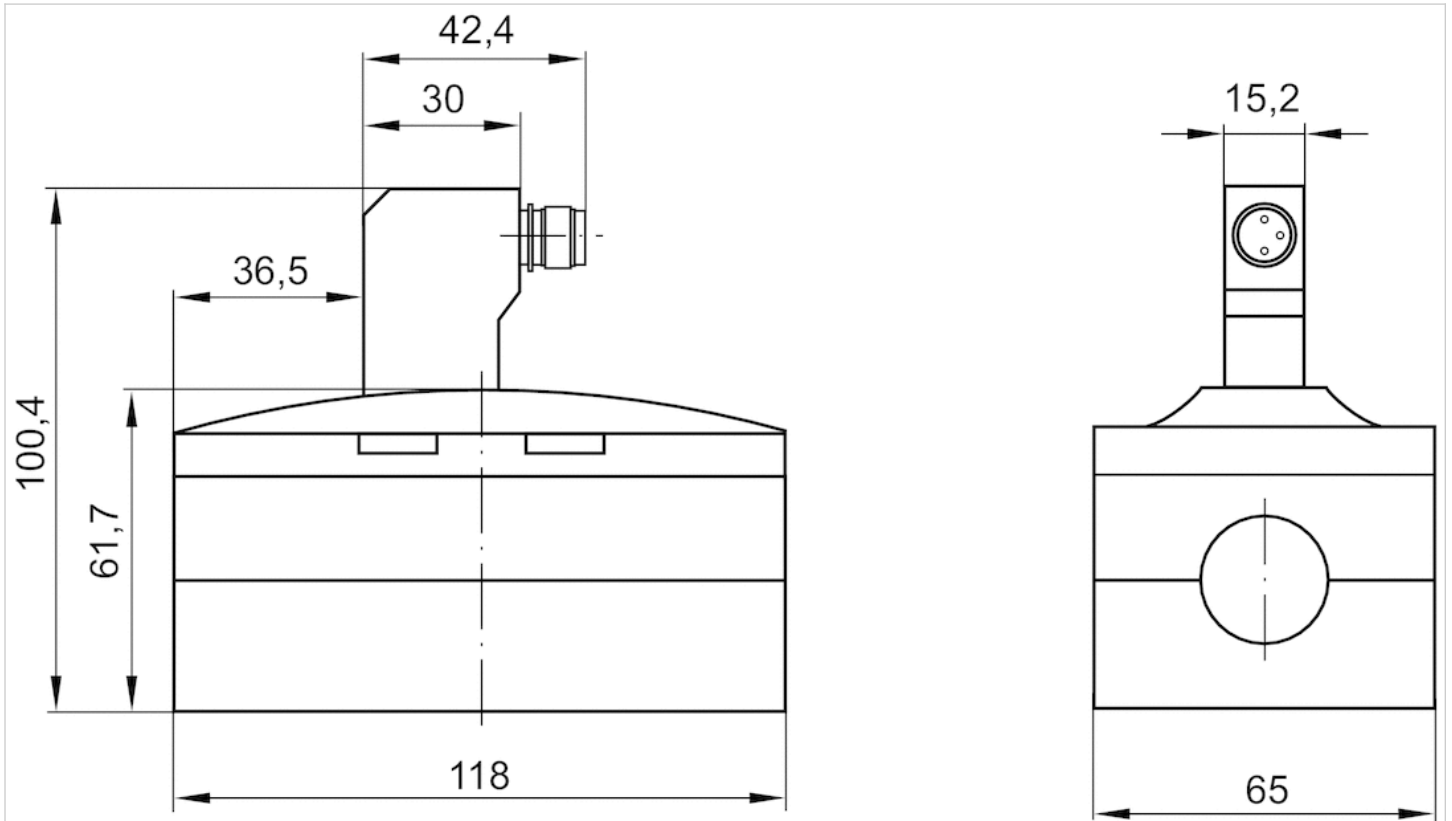
只可使用经过 AVENTICS 公司许可的油。详细信息请参见文档“技术信息”(MediaCentre 中获取)。

技术信息

外壳	铝材
密封	丙烯树脂

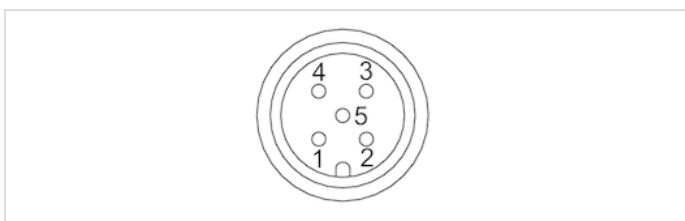
规格

规格



线脚设置

线脚设置



M12-接线图

- 连接处1: 未使用
- 连接处2: 24 V DC/线圈12
- 连接处3: 0 V
- 连接处4: 24 V DC/线圈14
- 连接处5: 未使用

三位五通换向阀, 系列 581, 尺寸3

- ISO 5599-1
- ISO 3
- 5/3
- 中位封闭, 中位增压
- $Q_n = 4100 \text{ l/min}$
- 压缩空气 接口 出口 按照标准ISO 5599-1制造的接地板
- 电气连接 多芯插头, M12, 4-针
- 手动控制装置 按钮式, 锁定式



结构特点	滑阀
密封原理	软密封
组合原理 (闭锁原理)	单重底板原理
连接类型	底板连接
标准	ISO 5599-1, ISO 3
工作压力范围	见下表
控制压力 最小/最大	3,2 ... 10 bar
最低 / 最高环境温度	-10 ... 60 °C
介质温度范围	-10 ... 60 °C
介质	压缩空气
颗粒大小 max.	50 µm
压缩空气中的含油量	0 ... 5 mg/m ³
额定流量 Q_n	4100 l/min
流动电导系数C	14,1 l/(s*bar)
防护等级,带接口	IP65
保护电路	Z-二极管
发光二极管状态显示	黄色
暂载率	100 %
接通时间型号	24 ms
关闭时间型号	48 ms
安装螺钉	带内六角
拧紧螺栓的最小扭力	10 Nm
重量	0,9 kg

技术数据

物料号	手动控制机构	额定电压 DC	电压容许误差 DC	功率 消耗 DC	先导
5813420720		24 V	-10% / +10%	0,35 W	内部
5813421720		24 V	-10% / +10%	0,35 W	内部
5813420710		24 V	-10% / +10%	0,35 W	内部
5813421710		24 V	-10% / +10%	0,35 W	内部
5813422720		24 V	-10% / +10%	0,35 W	外部的
5813423720		24 V	-10% / +10%	0,35 W	外部的
5813422710		24 V	-10% / +10%	0,35 W	外部的
5813423710		24 V	-10% / +10%	0,35 W	外部的
5813520720		24 V	-10% / +10%	0,35 W	内部
5813521720		24 V	-10% / +10%	0,35 W	内部

青岛秉诚自动化设备有限公司
地址：中国 青岛市重庆南路99号海尔云街甲3号楼7F

服务热线：4006-918-065 / +10%
网址：<http://www.iaventics.com>

传真：(86-532)585-10-365
Email：sales@bechinás.com

物料号		手动控制机构	额定电压 DC	电压容许误差 DC	功率 消耗 DC	先导
5813520710			24 V	-10% / +10%	0,35 W	内部
5813521710			24 V	-10% / +10%	0,35 W	内部
5813522720			24 V	-10% / +10%	0,35 W	外部的
5813523720			24 V	-10% / +10%	0,35 W	外部的
5813522710			24 V	-10% / +10%	0,35 W	外部的
5813523710			24 V	-10% / +10%	0,35 W	外部的
5813720720			24 V	-10% / +10%	0,35 W	内部
5813721720			24 V	-10% / +10%	0,35 W	内部
5813720710			24 V	-10% / +10%	0,35 W	内部
5813721710			24 V	-10% / +10%	0,35 W	内部
5813722720			24 V	-10% / +10%	0,35 W	外部的
5813723720			24 V	-10% / +10%	0,35 W	外部的
5813722710			24 V	-10% / +10%	0,35 W	外部的
5813723710			24 V	-10% / +10%	0,35 W	外部的

物料号	工作压力范围	电气连接 先导阀	节流
5813420720	3,2 ... 10 bar	多芯插头, M12, 4-针	-
5813421720	3,2 ... 10 bar	多芯插头, M12, 4-针	带节流设备
5813420710	3,2 ... 10 bar	多芯插头, M12, 4-针	-
5813421710	3,2 ... 10 bar	多芯插头, M12, 4-针	带节流设备
5813422720	-0,95 ... 10 bar	多芯插头, M12, 4-针	-
5813423720	-0,95 ... 10 bar	多芯插头, M12, 4-针	带节流设备
5813422710	-0,95 ... 10 bar	多芯插头, M12, 4-针	-
5813423710	-0,95 ... 10 bar	多芯插头, M12, 4-针	带节流设备
5813520720	3,2 ... 10 bar	多芯插头, M12, 4-针	-
5813521720	3,2 ... 10 bar	多芯插头, M12, 4-针	带节流设备
5813520710	3,2 ... 10 bar	多芯插头, M12, 4-针	-
5813521710	3,2 ... 10 bar	多芯插头, M12, 4-针	带节流设备
5813522720	-0,95 ... 10 bar	多芯插头, M12, 4-针	-
5813523720	-0,95 ... 10 bar	多芯插头, M12, 4-针	带节流设备
5813522710	-0,95 ... 10 bar	多芯插头, M12, 4-针	-
5813523710	-0,95 ... 10 bar	多芯插头, M12, 4-针	带节流设备
5813720720	3,2 ... 10 bar	多芯插头, M12, 4-针	-
5813721720	3,2 ... 10 bar	多芯插头, M12, 4-针	带节流设备
5813720710	3,2 ... 10 bar	多芯插头, M12, 4-针	-
5813721710	3,2 ... 10 bar	多芯插头, M12, 4-针	带节流设备
5813722720	-0,95 ... 10 bar	多芯插头, M12, 4-针	-
5813723720	-0,95 ... 10 bar	多芯插头, M12, 4-针	带节流设备
5813722710	-0,95 ... 10 bar	多芯插头, M12, 4-针	-
5813723710	-0,95 ... 10 bar	多芯插头, M12, 4-针	带节流设备

接口12处必须和大气压相通, 6 bar、 $\Delta p = 1$ bar 时的额定流量 Q_n , 手动控制机构 = 手动控制机构

技术信息



青岛秉诚自动化设备有限公司
地址：中国·青岛市重庆南路99号海尔云街甲3号楼7F

服务热线：4006-918-365
网址：<http://www.iaventics.com>

传真：(86-532)585-10-365
Email：sales@bechinas.com

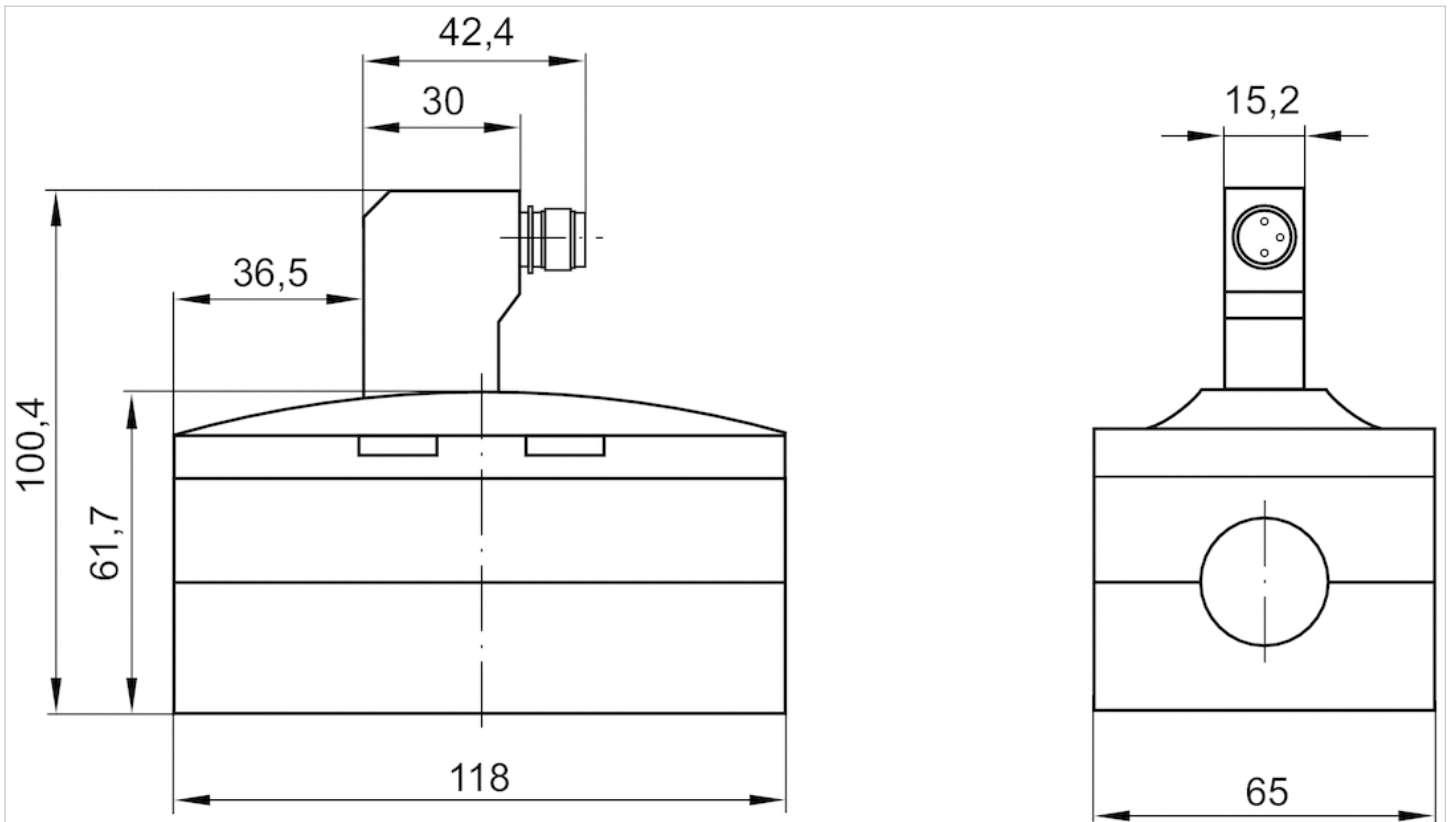
不可超过最小控制压力，否则会导致故障电路和可能发生阀故障！
 压力露点必须至少低于环境和介质温度 15 °C ，并且允许的最高温度为 3 °C 。
 压缩空气的油含量必须在整个使用寿命中保持不变。
 只可使用经过 AVENTICS 公司许可的油。详细信息请参见文档“技术信息”（ MediaCentre 中获取 ）。

技术信息

外壳	铝材
密封	丙烯酸树脂

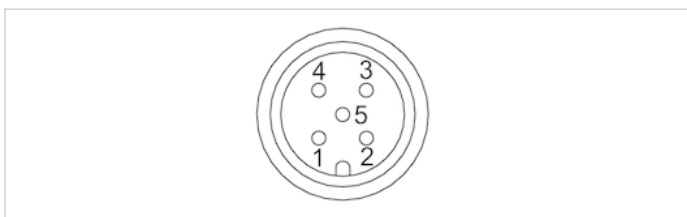
规格

规格



线脚设置

线脚设置



M12-接线图

连接处1, 未使用
 青岛秉诚自动化设备有限公司
 地址：中国·青岛市重庆南路99号海尔云街甲3号楼7F

服务热线：4006-918-365
 网址：<http://www.iaventics.com>

传真：(86-532)585-10-365
 Email：sales@bechinas.com

连接处2: 24 V DC/线圈12
连接处3: 0 V
连接处4: 24 V DC/线圈14
连接处5: 未使用

二位五通换向阀, 系列 581, 尺寸3

- ISO 5599-1
- ISO 3
- 5/2
- 双线圈
- $Q_n = 4800 \text{ l/min}$
- 压缩空气 接口 出口 按照标准ISO 5599-1制造的接地板
- 电气连接 多芯插头, M12, 4-针
- 手动控制装置 按钮式, 锁定式



结构特点	滑阀
密封原理	软密封
组合原理 (闭锁原理)	单重底板原理
连接类型	底板连接
标准	ISO 5599-1, ISO 3
工作压力范围	见下表
控制压力 最小/最大	1,7 ... 10 bar
最低 / 最高环境温度	-10 ... 60 °C
介质温度范围	-10 ... 60 °C
介质	压缩空气
颗粒大小 max.	50 µm
压缩空气中的含油量	0 ... 5 mg/m ³
额定流量 Q_n	4800 l/min
流动电导系数C	18,9 l/(s*bar)
防护等级,带接口	IP65
保护电路	Z-二极管
发光二极管状态显示	黄色
暂载率	100 %
接通时间型号	16 ms
关闭时间型号	16 ms
安装螺钉	带内六角
拧紧螺栓的最小扭力	10 Nm
重量	0,9 kg

技术数据

物料号		手动控制机构	额定电压 DC	电压容许误差 DC	功率 消耗 DC	先导	工作压力范围
5813220720			24 V	-10% / +10%	0,35 W	内部的	1,7 ... 10 bar
5813221720			24 V	-10% / +10%	0,35 W	内部的	1,7 ... 10 bar
5813220710			24 V	-10% / +10%	0,35 W	内部的	1,7 ... 10 bar
5813221710			24 V	-10% / +10%	0,35 W	内部的	1,7 ... 10 bar
5813222720			24 V	-10% / +10%	0,35 W	外部的	-0,95 ... 10 bar
5813223720			24 V	-10% / +10%	0,35 W	外部的	-0,95 ... 10 bar
5813222710			24 V	-10% / +10%	0,35 W	外部的	-0,95 ... 10 bar
5813223710			24 V	-10% / +10%	0,35 W	外部的	-0,95 ... 10 bar

物料号	电气连接 先导阀	节流
5813220720	多芯插头, M12, 4-针	-
5813221720	多芯插头, M12, 4-针	带节流设备
5813220710	多芯插头, M12, 4-针	-
5813221710	多芯插头, M12, 4-针	带节流设备
5813222720	多芯插头, M12, 4-针	-
5813223720	多芯插头, M12, 4-针	带节流设备
5813222710	多芯插头, M12, 4-针	-
5813223710	多芯插头, M12, 4-针	带节流设备

接口12处必须和大气压相通, 6 bar、 $\Delta p = 1$ bar 时的额定流量 Q_n , 手动控制机构 = 手动控制机构

技术信息

不可超过最小控制压力, 否则会导致故障电路和可能发生阀故障!

压力露点必须至少低于环境和介质温度 $15\text{ }^{\circ}\text{C}$, 并且允许的最高温度为 $3\text{ }^{\circ}\text{C}$ 。

压缩空气的油含量必须在整个使用寿命中保持不变。

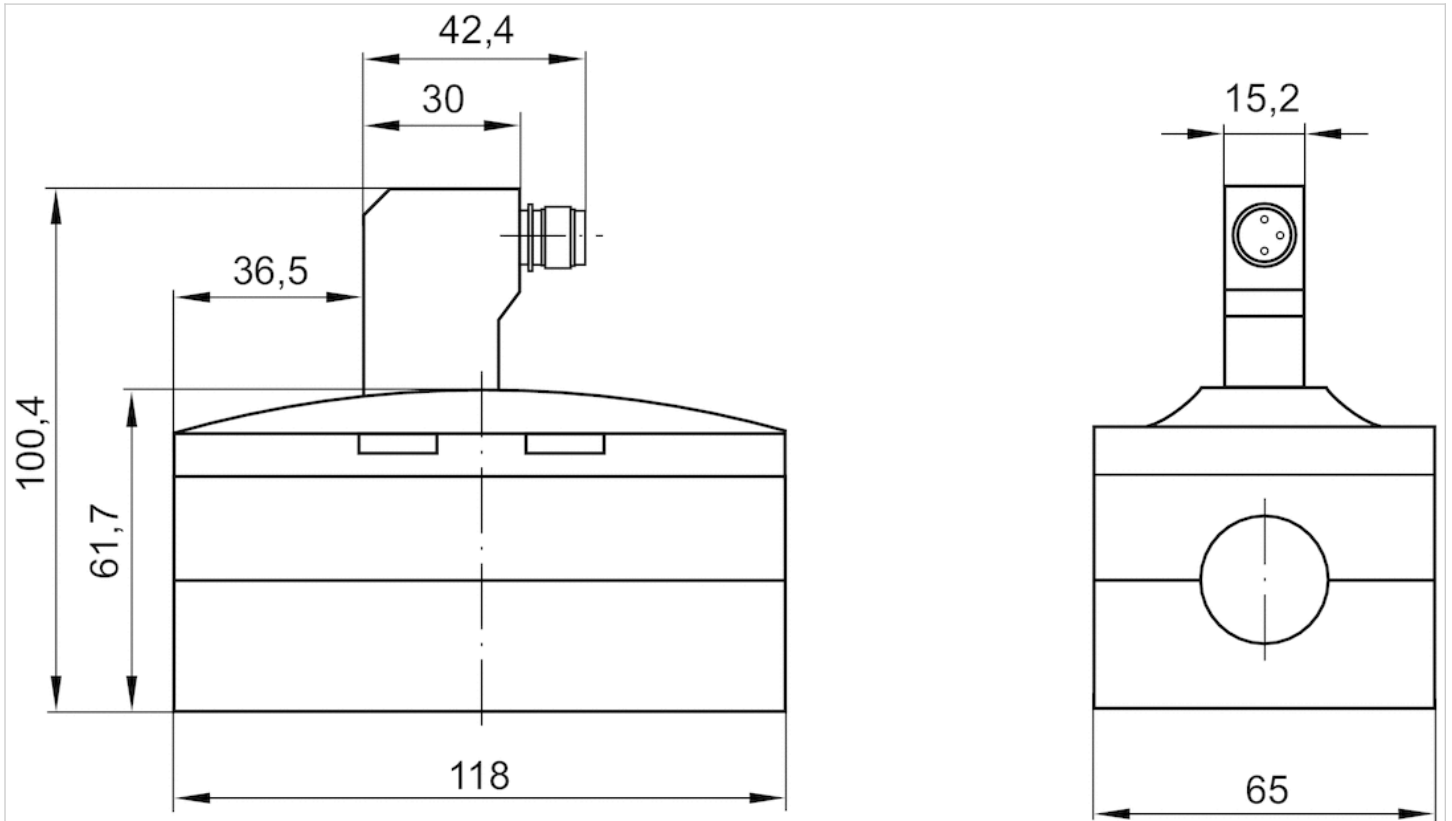
只可使用经过 AVENTICS 公司许可的油。详细信息请参见文档“技术信息”(MediaCentre 中获取)。

技术信息

外壳	铝材
密封	丙烯树脂

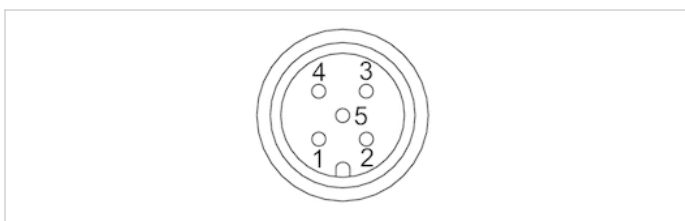
规格

规格



线脚设置

线脚设置



M12-接线图

- 连接处1: 未使用
- 连接处2: 24 V DC/线圈12
- 连接处3: 0 V
- 连接处4: 24 V DC/线圈14
- 连接处5: 未使用

二位五通换向阀, 系列 581, 尺寸3

- ISO 5599-1
- ISO 3
- 5/2
- 带空气弹簧复位
- $Q_n = 4800 \text{ l/min}$
- 压缩空气 接口 出口 按照标准ISO 5599-1制造的接地板
- 电气连接 多芯插头, M12, 4-针
- 手动控制装置 按钮式, 锁定式



结构特点	滑阀
密封原理	软密封
组合原理 (闭锁原理)	单重底板原理
连接类型	底板连接
标准	ISO 5599-1, ISO 3
工作压力范围	见下表
控制压力 最小/最大	2,3 ... 10 bar
最低 / 最高环境温度	-10 ... 60 °C
介质温度范围	-10 ... 60 °C
介质	压缩空气
颗粒大小 max.	50 μm
压缩空气中的含油量	0 ... 5 mg/m^3
额定流量 Q_n	4800 l/min
流动电导系数C	18,9 l/(s*bar)
防护等级,带接口	IP65
保护电路	Z-二极管
发光二极管状态显示	黄色
暂载率	100 %
接通时间型号	22 ms
关闭时间型号	54 ms
安装螺钉	带内六角
拧紧螺栓的最小扭力	10 Nm
重量	0,9 kg

技术数据

物料号		手动控制机构	额定电压 DC	电压容许误差 DC	功率 消耗 DC	先导	工作压力范围
5813610720			24 V	-10% / +10%	0,35 W	内部的	2,3 ... 10 bar
5813611720			24 V	-10% / +10%	0,35 W	内部的	2,3 ... 10 bar
5813610710			24 V	-10% / +10%	0,35 W	内部的	2,3 ... 10 bar
5813611710			24 V	-10% / +10%	0,35 W	内部的	2,3 ... 10 bar
5813612720			24 V	-10% / +10%	0,35 W	外部的	-0,95 ... 10 bar
5813613720			24 V	-10% / +10%	0,35 W	外部的	-0,95 ... 10 bar
5813612710			24 V	-10% / +10%	0,35 W	外部的	-0,95 ... 10 bar
5813613710			24 V	-10% / +10%	0,35 W	外部的	-0,95 ... 10 bar

物料号	电气连接 先导阀	节流
5813610720	多芯插头, M12, 4-针	-
5813611720	多芯插头, M12, 4-针	带节流设备
5813610710	多芯插头, M12, 4-针	-
5813611710	多芯插头, M12, 4-针	带节流设备
5813612720	多芯插头, M12, 4-针	-
5813613720	多芯插头, M12, 4-针	带节流设备
5813612710	多芯插头, M12, 4-针	-
5813613710	多芯插头, M12, 4-针	带节流设备

差动阀芯, 信号14有优先权, 接口12处必须和大气压相通, 6 bar、 $\Delta p = 1$ bar 时的额定流量 Q_n , 手动控制机构 = 手动控制机构

技术信息

不可超过最小控制压力, 否则会导致故障电路和可能发生阀故障!

压力露点必须至少低于环境和介质温度 15°C , 并且允许的最高温度为 3°C 。

压缩空气的油含量必须在整个使用寿命中保持不变。

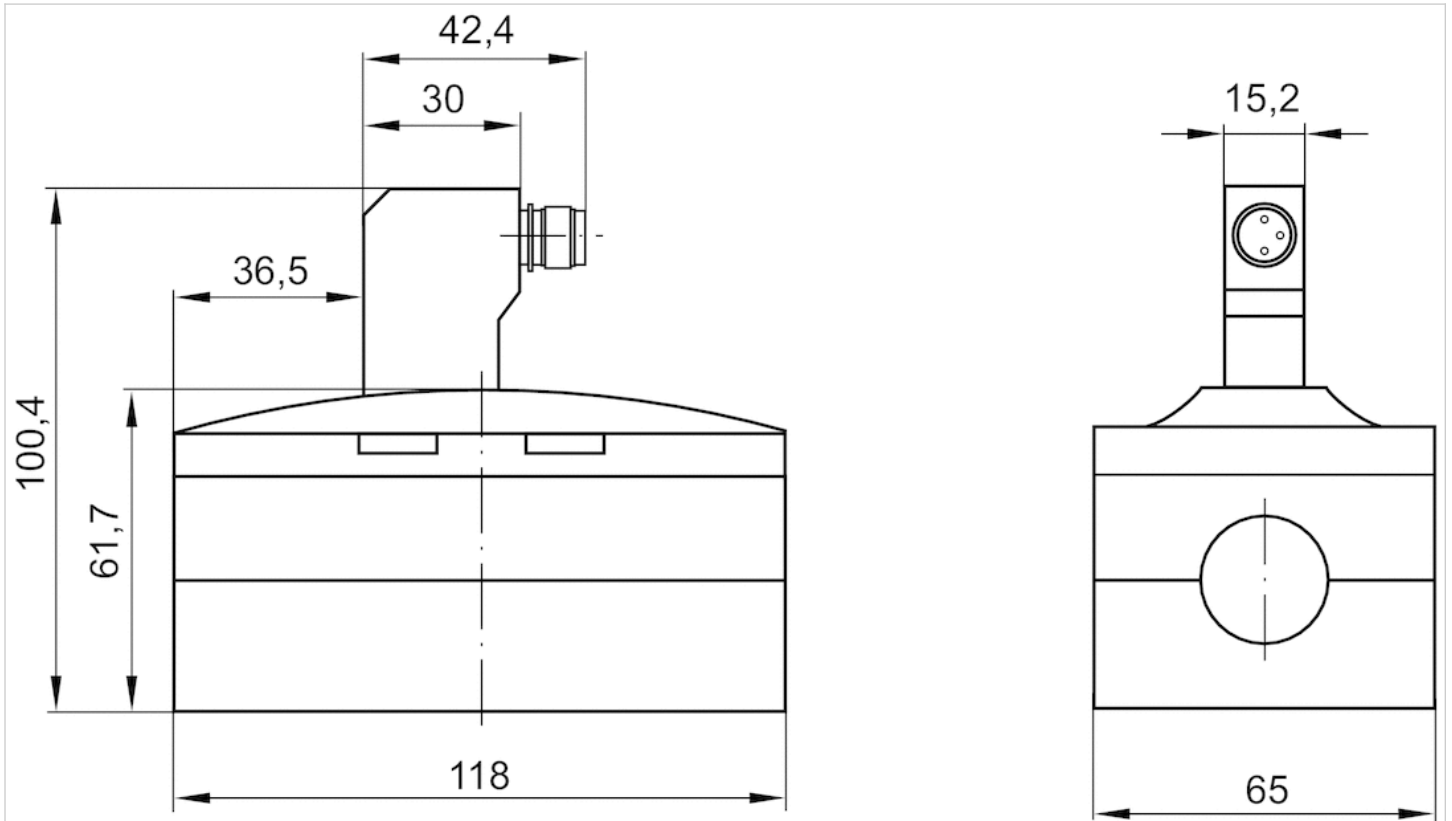
只可使用经过 AVENTICS 公司许可的油。详细信息请参见文档“技术信息”(MediaCentre 中获取)。

技术信息

外壳	铝材
密封	丙烯树脂

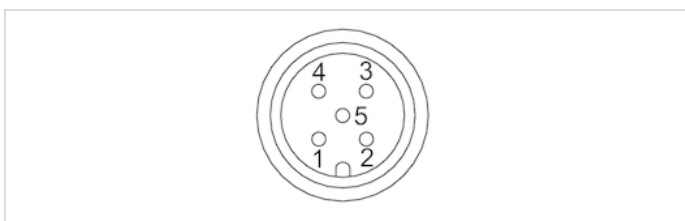
规格

规格



线脚设置

线脚设置



M12-接线图

- 连接处1: 未使用
- 连接处2: 24 V DC/线圈12
- 连接处3: 0 V
- 连接处4: 24 V DC/线圈14
- 连接处5: 未使用

二位五通换向阀, 系列 581, 尺寸3

- ISO 5599-1
- ISO 3
- 5/2
- 带弹簧复位
- 单线圈
- $Q_n = 4800 \text{ l/min}$
- 压缩空气 接口 出口 按照标准ISO 5599-1制造的接地板
- 电气连接 多芯插头, B型 工业
- 手动控制装置 锁定式



结构特点	滑阀
密封原理	软密封
组合原理 (闭锁原理)	单重底板原理
连接类型	底板连接
标准	ISO 5599-1, ISO 3
工作压力范围	见下表
控制压力 最小/最大	3 ... 10 bar
最低 / 最高环境温度	-15 ... 50 °C
介质温度范围	-15 ... 50 °C
介质	压缩空气
颗粒大小 max.	50 µm
压缩空气中的含油量	0 ... 5 mg/m ³
额定流量 Q_n	4800 l/min
流动电导系数C	18,9 l/(s*bar)
防护等级,带接口	IP65
暂载率	100 %
接通时间型号	21 ms
关闭时间型号	58 ms
安装螺钉	带内六角
拧紧螺栓的最小扭力	10 Nm
重量	0,93 kg

技术数据

物料号		手动控制机构	额定电压 DC	额定电压 AC 50 Hz	额定电压 AC 60 Hz	电压容许误差 DC	电压容许误差 AC 50 Hz
5813110500			12 V	-	-	-10% / +10%	-
5813110200			-	24 V	-	-	-10% / +10%
5813110100			24 V	-	-	-10% / +10%	-
5813110600			48 V	-	-	-10% / +10%	-
5813110300			-	-	110 V	-	-
5813110400			-	230 V	-	-	-10% / +10%
5813110000			-	-	-	-	-
5813111500			12 V	-	-	-10% / +10%	-
5813111200			-	24 V	-	-	-10% / +10%
5813111100			24 V	-	-	-10% / +10%	-
5813111000			48 V	-	-	-10% / +10%	-

物料号	手动控制机构	额定电压 DC	额定电压 AC 50 Hz	额定电压 AC 60 Hz	电压容许误差 DC	电压容许误差 AC 50 Hz
5813111300		-	-	110 V	-	-
5813111400		-	230 V	-	-	-10% / +10%
5813111000		-	-	-	-	-10% / +10%
5813112500		12 V	-	-	-10% / +10%	-
5813112200		-	24 V	-	-	-10% / +10%
5813112100		24 V	-	-	-10% / +10%	-
5813112600		48 V	-	-	-10% / +10%	-
5813112300		-	-	110 V	-	-
5813112400		-	230 V	-	-	-10% / +10%
5813112000		-	-	-	-	-10% / +10%
5813113500		12 V	-	-	-10% / +10%	-
5813113200		-	24 V	-	-	-10% / +10%
5813113100		24 V	-	-	-10% / +10%	-
5813113600		48 V	-	-	-10% / +10%	-
5813113300		-	-	110 V	-	-
5813113400		-	230 V	-	-	-10% / +10%
5813113000		-	-	-	-	-10% / +10%

物料号	电压容许误差 AC 60 Hz	功率消耗 DC	保持功率 AC 50 Hz	保持功率 AC 60 Hz	接通电源 AC 50 Hz	接通电源 AC 60 Hz	先导
5813110500	-	5 W	-	-	-	-	内部
5813110200	-	-	8 VA	-	10 VA	-	内部
5813110100	-	5 W	-	-	-	-	内部
5813110600	-	5 W	-	-	-	-	内部
5813110300	-10% / +10%	-	-	8 VA	-	10 VA	内部
5813110400	-	-	8 VA	-	10 VA	-	内部
5813110000	-	-	-	-	-	-	内部
5813111500	-	5 W	-	-	-	-	内部
5813111200	-	-	8 VA	-	10 VA	-	内部
5813111100	-	5 W	-	-	-	-	内部
5813111600	-	5 W	-	-	-	-	内部
5813111300	-10% / +10%	-	-	8 VA	-	10 VA	内部
5813111400	-	-	8 VA	-	10 VA	-	内部
5813111000	-	-	-	-	-	-	内部
5813112500	-	5 W	-	-	-	-	外部的
5813112200	-	-	8 VA	-	10 VA	-	外部的
5813112100	-	5 W	-	-	-	-	外部的
5813112600	-	5 W	-	-	-	-	外部的
5813112300	-10% / +10%	-	-	8 VA	-	10 VA	外部的
5813112400	-	-	8 VA	-	10 VA	-	外部的
5813112000	-	-	-	-	-	-	外部的
5813113500	-	5 W	-	-	-	-	外部的
5813113200	-	-	8 VA	-	10 VA	-	外部的
5813113100	-	5 W	-	-	-	-	外部的
5813113600	-	5 W	-	-	-	-	外部的
5813113300	-10% / +10%	-	-	8 VA	-	10 VA	外部的

青岛秉诚自动化设备有限公司
 地址：中国·青岛市重庆南路99号海尔云街甲3号楼F
 服务热线：4006-918-365 网址：<http://www.iaventics.com>
 传真：(86-532)585-10-365 Email：sales@bechinas.com

物料号	电压容许误差 AC 60 Hz	功率消耗 DC	保持 功率 AC 50 Hz	保持 功率 AC 60 Hz	接通 电源 AC 50 Hz	接通 电源 AC 60 Hz	先导
5813113000	-	-	-	-	-	-	外部的

物料号	工作压力范围	电气连接 先导阀	带有导线盒的基础阀门	节流
5813110500	3 ... 10 bar	多芯插头, B型 工业	-	-
5813110200	3 ... 10 bar	多芯插头, B型 工业	-	-
5813110100	3 ... 10 bar	多芯插头, B型 工业	-	-
5813110600	3 ... 10 bar	多芯插头, B型 工业	-	-
5813110300	3 ... 10 bar	多芯插头, B型 工业	-	-
5813110400	3 ... 10 bar	多芯插头, B型 工业	-	-
5813110000	3 ... 10 bar	多芯插头, B型 工业	不带线圈的基阀	-
5813111500	3 ... 10 bar	多芯插头, B型 工业	-	带节流设备
5813111200	3 ... 10 bar	多芯插头, B型 工业	-	带节流设备
5813111100	3 ... 10 bar	多芯插头, B型 工业	-	带节流设备
5813111600	3 ... 10 bar	多芯插头, B型 工业	-	带节流设备
5813111300	3 ... 10 bar	多芯插头, B型 工业	-	带节流设备
5813111400	3 ... 10 bar	多芯插头, B型 工业	-	带节流设备
5813111000	3 ... 10 bar	多芯插头, B型 工业	不带线圈的基阀	带节流设备
5813112500	-0,95 ... 10 bar	多芯插头, B型 工业	-	-
5813112200	-0,95 ... 10 bar	多芯插头, B型 工业	-	-
5813112100	-0,95 ... 10 bar	多芯插头, B型 工业	-	-
5813112600	-0,95 ... 10 bar	多芯插头, B型 工业	-	-
5813112300	-0,95 ... 10 bar	多芯插头, B型 工业	-	-
5813112400	-0,95 ... 10 bar	多芯插头, B型 工业	-	-
5813112000	-0,95 ... 10 bar	多芯插头, B型 工业	不带线圈的基阀	-
5813113500	-0,95 ... 10 bar	多芯插头, B型 工业	-	带节流设备
5813113200	-0,95 ... 10 bar	多芯插头, B型 工业	-	带节流设备
5813113100	-0,95 ... 10 bar	多芯插头, B型 工业	-	带节流设备
5813113600	-0,95 ... 10 bar	多芯插头, B型 工业	-	带节流设备
5813113300	-0,95 ... 10 bar	多芯插头, B型 工业	-	带节流设备
5813113400	-0,95 ... 10 bar	多芯插头, B型 工业	-	带节流设备
5813113000	-0,95 ... 10 bar	多芯插头, B型 工业	不带线圈的基阀	带节流设备

接口12处必须和大气压相通, 6 bar、 $\Delta p = 1$ bar 时的额定流量 Q_n , 手动控制机构 = 手动控制机构

技术信息

不可超过最小控制压力, 否则会导致故障电路和可能发生阀故障!

压力露点必须至少低于环境和介质温度 15 °C, 并且允许的最高温度为 3 °C。

压缩空气的油含量必须在整个使用寿命中保持不变。

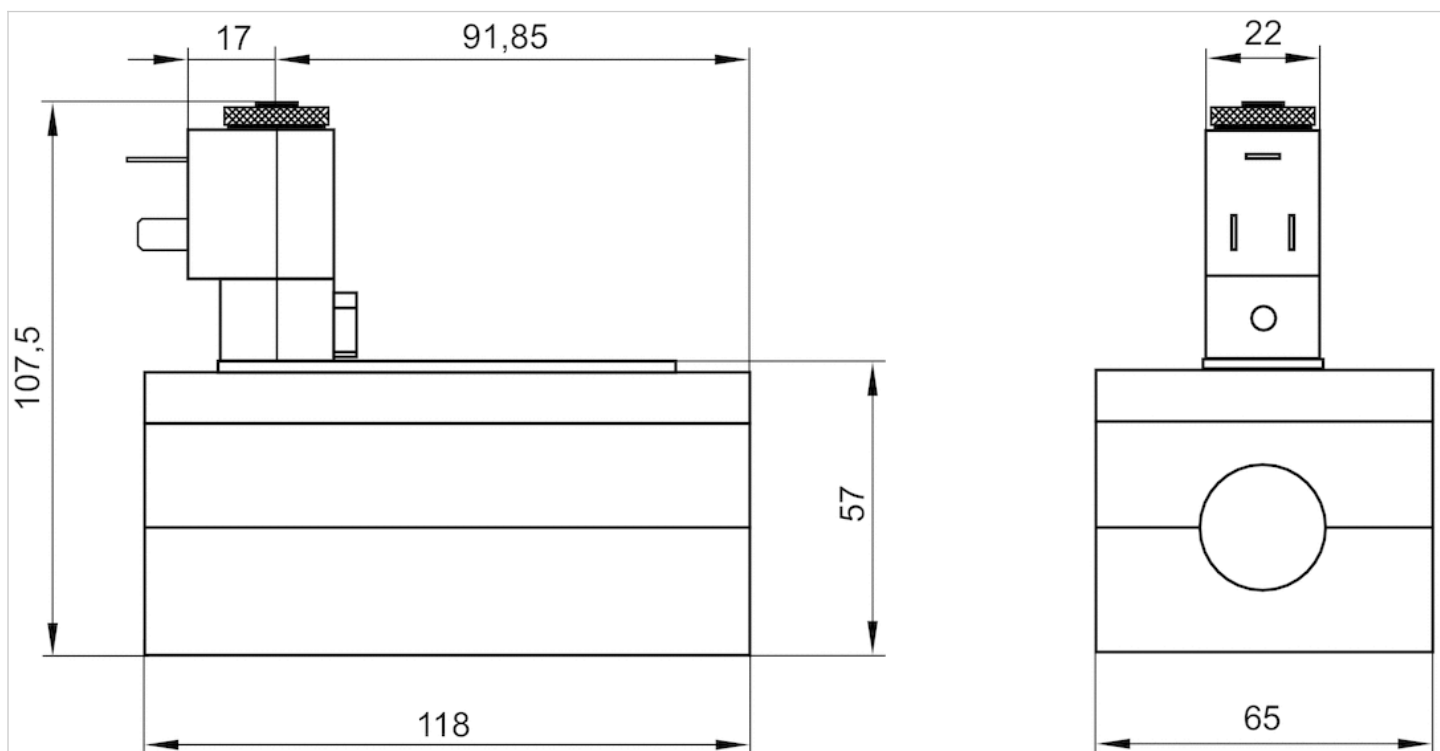
只可使用经过 AVENTICS 公司许可的油。详细信息请参见文档“技术信息”(MediaCentre 中获取)。

技术信息

外壳	铝材
密封	丙烯树脂

规格

规格



先导阀可以松开并旋转180°。


二位五通换向阀, 系列 581, 尺寸3

- ISO 5599-1
- ISO 3
- 5/2
- 带空气弹簧复位
- $Q_n = 4800 \text{ l/min}$
- 压缩空气 接口 出口 按照标准ISO 5599-1制造的接地板
- 电气连接 多芯插头, B型 工业
- 手动控制装置 锁定式



结构特点	滑阀
密封原理	软密封
组合原理 (闭锁原理)	单重底板原理
连接类型	底板连接
标准	ISO 5599-1, ISO 3
工作压力范围	见下表
控制压力 最小/最大	1,5 ... 10 bar
最低 / 最高环境温度	-15 ... 50 °C
介质温度范围	-15 ... 50 °C
介质	压缩空气
颗粒大小 max.	50 μm
压缩空气中的含油量	0 ... 5 mg/m ³
额定流量 Q_n	4800 l/min
流动电导系数C	18,9 l/(s*bar)
防护等级,带接口	IP65
暂载率	100 %
接通时间型号	21 ms
关闭时间型号	58 ms
安装螺钉	带内六角
拧紧螺栓的最小扭力	10 Nm
重量	0,93 kg

技术数据

物料号		手动控制机构	额定电压 DC	额定电压 AC 50 Hz	额定电压 AC 60 Hz	电压容许误差 DC	电压容许误差 AC 50 Hz
5813610500			12 V	-	-	-10% / +10%	-
5813610200			-	24 V	-	-	-10% / +10%
5813610100			24 V	-	-	-10% / +10%	-
5813610600			48 V	-	-	-10% / +10%	-
5813610300			-	-	110 V	-	-
5813610400			-	230 V	-	-	-10% / +10%
5813610000			-	-	-	-	-
5813611500			12 V	-	-	-10% / +10%	-
5813611200			-	24 V	-	-	-10% / +10%
5813611100			24 V	-	-	-10% / +10%	-
5813611600			48 V	-	-	-10% / +10%	-
5813611300	青岛秉诚自动化设备有限公司 地址：中国 青岛市重庆南路99号海尔云街甲3号楼7F		-	服务热线：4006918-365	网址： http://www.iaventics.com	传真：(86-532)585-10-365	Email：sales@bechinas.com

物料号	手动控制机构	额定电压 DC	额定电压 AC 50 Hz	额定电压 AC 60 Hz	电压容许误差 DC	电压容许误差 AC 50 Hz
5813611400		-	230 V	-	-	-10% / +10%
5813611000		-	-	-	-	-
5813612500		12 V	-	-	-10% / +10%	-
5813612200		-	24 V	-	-	-10% / +10%
5813612100		24 V	-	-	-10% / +10%	-
5813612600		48 V	-	-	-10% / +10%	-
5813612300		-	-	110 V	-	-
5813612400		-	230 V	-	-	-10% / +10%
5813612000		-	-	-	-	-
5813613500		12 V	-	-	-10% / +10%	-
5813613200		-	24 V	-	-	-10% / +10%
5813613100		24 V	-	-	-10% / +10%	-
5813613300		-	-	110 V	-	-
5813613400		-	230 V	-	-	-10% / +10%
5813613000		-	-	-	-	-

物料号	电压容许误差 AC 60 Hz	功率消耗 DC	保持 功率 AC 50 Hz	保持 功率 AC 60 Hz	接通 电源 AC 50 Hz	接通 电源 AC 60 Hz	先导
5813610500	-	5 W	-	-	-	-	内部
5813610200	-	-	8 VA	-	10 VA	-	内部
5813610100	-	5 W	-	-	-	-	内部
5813610600	-	5 W	-	-	-	-	内部
5813610300	-10% / +10%	-	-	8 VA	-	10 VA	内部
5813610400	-	-	8 VA	-	10 VA	-	内部
5813610000	-	-	-	-	-	-	内部
5813611500	-	5 W	-	-	-	-	内部
5813611200	-	-	8 VA	-	10 VA	-	内部
5813611100	-	5 W	-	-	-	-	内部
5813611600	-	5 W	-	-	-	-	内部
5813611300	-10% / +10%	-	-	8 VA	-	10 VA	内部
5813611400	-	-	8 VA	-	10 VA	-	内部
5813611000	-	-	-	-	-	-	内部
5813612500	-	5 W	-	-	-	-	外部的
5813612200	-	-	8 VA	-	10 VA	-	外部的
5813612100	-	5 W	-	-	-	-	外部的
5813612600	-	5 W	-	-	-	-	外部的
5813612300	-10% / +10%	-	-	8 VA	-	10 VA	外部的
5813612400	-	-	8 VA	-	10 VA	-	外部的
5813612000	-	-	-	-	-	-	外部的
5813613500	-	5 W	-	-	-	-	外部的
5813613200	-	-	8 VA	-	10 VA	-	外部的
5813613100	-	5 W	-	-	-	-	外部的
5813613300	-10% / +10%	-	-	8 VA	-	10 VA	外部的
5813613400	-	-	8 VA	-	10 VA	-	外部的
5813613000	-	-	-	-	-	-	外部的



物料号	工作压力范围	电气连接 先导阀	带有导线盒的基础阀门	节流
5813610500	1,5 ... 10 bar	多芯插头, B型 工业	-	-
5813610200	1,5 ... 10 bar	多芯插头, B型 工业	-	-
5813610100	1,5 ... 10 bar	多芯插头, B型 工业	-	-
5813610600	1,5 ... 10 bar	多芯插头, B型 工业	-	-
5813610300	1,5 ... 10 bar	多芯插头, B型 工业	-	-
5813610400	1,5 ... 10 bar	多芯插头, B型 工业	-	-
5813610000	1,5 ... 10 bar	多芯插头, B型 工业	不带线圈的基阀	-
5813611500	1,5 ... 10 bar	多芯插头, B型 工业	-	带节流设备
5813611200	1,5 ... 10 bar	多芯插头, B型 工业	-	带节流设备
5813611100	1,5 ... 10 bar	多芯插头, B型 工业	-	带节流设备
5813611600	1,5 ... 10 bar	多芯插头, B型 工业	-	带节流设备
5813611300	1,5 ... 10 bar	多芯插头, B型 工业	-	带节流设备
5813611400	1,5 ... 10 bar	多芯插头, B型 工业	-	带节流设备
5813611000	1,5 ... 10 bar	多芯插头, B型 工业	不带线圈的基阀	带节流设备
5813612500	-0,95 ... 10 bar	多芯插头, B型 工业	-	-
5813612200	-0,95 ... 10 bar	多芯插头, B型 工业	-	-
5813612100	-0,95 ... 10 bar	多芯插头, B型 工业	-	-
5813612600	-0,95 ... 10 bar	多芯插头, B型 工业	-	-
5813612300	-0,95 ... 10 bar	多芯插头, B型 工业	-	-
5813612400	-0,95 ... 10 bar	多芯插头, B型 工业	-	-
5813612000	-0,95 ... 10 bar	多芯插头, B型 工业	不带线圈的基阀	-
5813613500	-0,95 ... 10 bar	多芯插头, B型 工业	-	带节流设备
5813613200	-0,95 ... 10 bar	多芯插头, B型 工业	-	带节流设备
5813613100	-0,95 ... 10 bar	多芯插头, B型 工业	-	带节流设备
5813613300	-0,95 ... 10 bar	多芯插头, B型 工业	-	带节流设备
5813613400	-0,95 ... 10 bar	多芯插头, B型 工业	-	带节流设备
5813613000	-0,95 ... 10 bar	多芯插头, B型 工业	不带线圈的基阀	带节流设备

差动阀芯, 信号14有优先权, 6 bar、 $\Delta p = 1$ bar 时的额定流量 Q_n , 手动控制机构 = 手动控制机构

技术信息

不可超过最小控制压力, 否则会导致故障电路和可能发生阀故障!

压力露点必须至少低于环境和介质温度 15°C , 并且允许的最高温度为 3°C 。

压缩空气的油含量必须在整个使用寿命中保持不变。

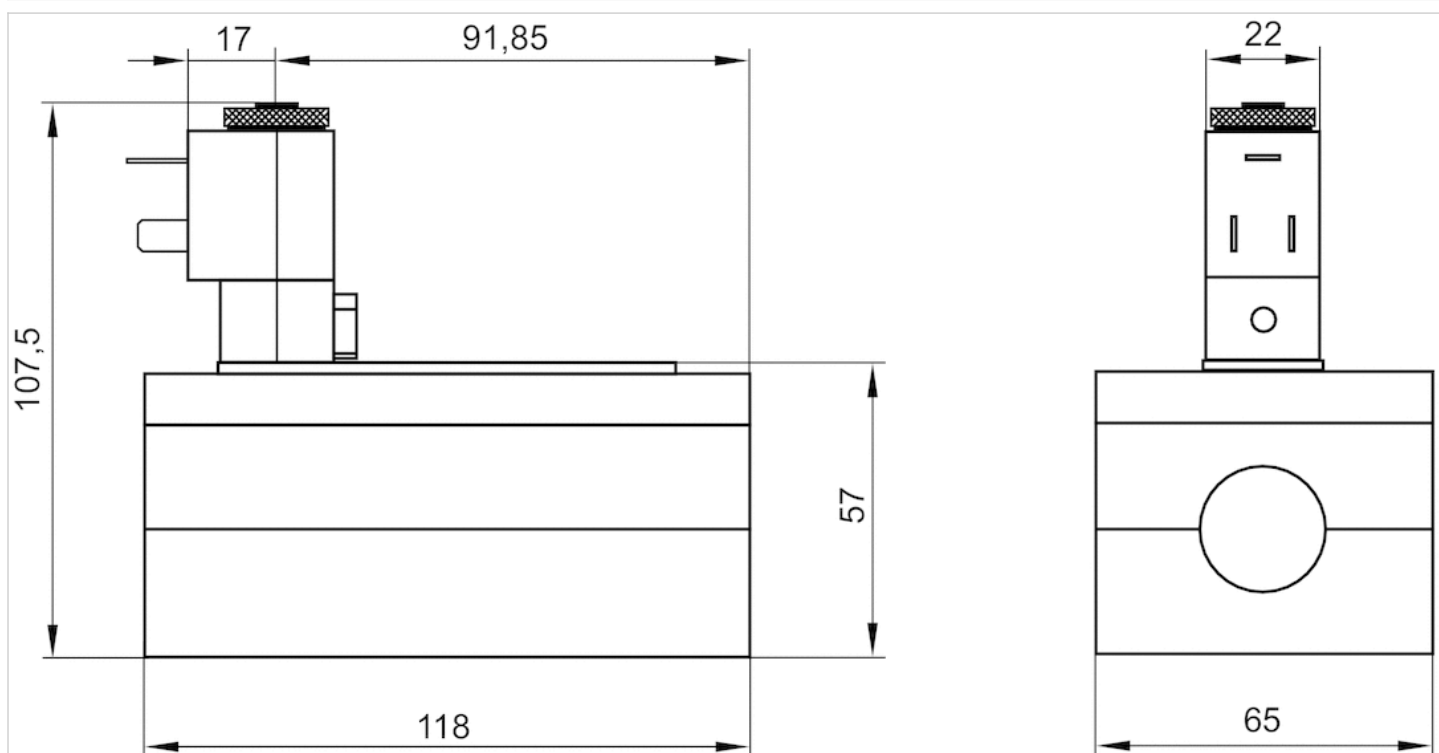
只可使用经过 AVENTICS 公司许可的油。详细信息请参见文档“技术信息”(MediaCentre 中获取)。

技术信息

外壳	铝材
密封	丙烯树脂

规格

规格



先导阀可以松开并旋转180°。

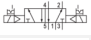

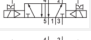

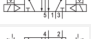

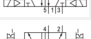

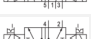

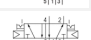

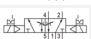



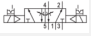


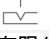



二位五通换向阀, 系列 581, 尺寸3

- ISO 5599-1
- ISO 3
- 5/2
- 双线圈
- $Q_n = 4800 \text{ l/min}$
- 压缩空气 接口 出口 按照标准ISO 5599-1制造的接地板
- 电气连接 多芯插头, B型 工业
- 手动控制装置 锁定式



结构特点	滑阀
密封原理	软密封
组合原理 (闭锁原理)	单重底板原理
连接类型	底板连接
标准	ISO 5599-1, ISO 3
工作压力范围	见下表
控制压力 最小/最大	1,5 ... 10 bar
最低 / 最高环境温度	-15 ... 50 °C
介质温度范围	-15 ... 50 °C
介质	压缩空气
颗粒大小 max.	50 µm
压缩空气中的含油量	0 ... 5 mg/m ³
额定流量 Q_n	4800 l/min
流动电导系数C	18,9 l/(s*bar)
防护等级,带接口	IP65
暂载率	100 %
接通时间型号	16 ms
关闭时间型号	16 ms
安装螺钉	带内六角
拧紧螺栓的最小扭力	10 Nm
重量	1,01 kg

技术数据

物料号		手动控制机构	额定电压 DC	额定电压 AC 50 Hz	额定电压 AC 60 Hz	电压容许误差 DC	电压容许误差 AC 50 Hz
5813220500			12 V	-	-	-10% / +10%	-
5813220200			-	24 V	-	-	-10% / +10%
5813220100			24 V	-	-	-10% / +10%	-
5813220600			48 V	-	-	-10% / +10%	-
5813220300			-	-	110 V	-	-
5813220400			-	230 V	-	-	-10% / +10%
5813220000			-	-	-	-	-10% / +10%
5813221500			12 V	-	-	-10% / +10%	-
5813221200			-	24 V	-	-	-10% / +10%
5813221100			24 V	-	-	-10% / +10%	-
5813221600			48 V	-	-	-10% / +10%	-
5813221300	 青岛秉诚自动化设备有限公司 地址：中国 青岛市重庆南路99号海尔云街甲3号楼7F		-	服务热线：4006918-365 网址： http://www.iaventics.com		传真：(86-532)585-10-365 Email：sales@bechinas.com	

物料号		手动控制机构	额定电压 DC	额定电压 AC 50 Hz	额定电压 AC 60 Hz	电压容许误差 DC	电压容许误差 AC 50 Hz
5813221400			-	230 V	-	-	-10% / +10%
5813221000			-	-	-	-	-10% / +10%
5813222500			12 V	-	-	-10% / +10%	-
5813222200			-	24 V	-	-	-10% / +10%
5813222100			24 V	-	-	-10% / +10%	-
5813222600			48 V	-	-	-10% / +10%	-
5813222300			-	-	110 V	-	-
5813222400			-	230 V	-	-	-10% / +10%
5813222000			-	-	-	-	-10% / +10%
5813223500			12 V	-	-	-10% / +10%	-
5813223200			-	24 V	-	-	-10% / +10%
5813223100			24 V	-	-	-10% / +10%	-
5813223600			48 V	-	-	-10% / +10%	-
5813223300			-	-	110 V	-	-
5813223400			-	230 V	-	-	-10% / +10%
5813223000			-	-	-	-	-10% / +10%

物料号	电压容许误差 AC 60 Hz	功率消耗 DC	保持 功率 AC 50 Hz	保持 功率 AC 60 Hz	接通电源 AC 50 Hz	接通电源 AC 60 Hz	先导
5813220500	-	5 W	-	-	-	-	内部
5813220200	-	-	8 VA	-	10 VA	-	内部
5813220100	-	5 W	-	-	-	-	内部
5813220600	-	5 W	-	-	-	-	内部
5813220300	-10% / +10%	-	-	8 VA	-	10 VA	内部
5813220400	-	-	8 VA	-	10 VA	-	内部
5813220000	-	-	-	-	-	-	内部
5813221500	-	5 W	-	-	-	-	内部
5813221200	-	-	8 VA	-	10 VA	-	内部
5813221100	-	5 W	-	-	-	-	内部
5813221600	-	5 W	-	-	-	-	内部
5813221300	-10% / +10%	-	-	8 VA	-	10 VA	内部
5813221400	-	-	8 VA	-	10 VA	-	内部
5813221000	-	-	-	-	-	-	内部
5813222500	-	5 W	-	-	-	-	外部的
5813222200	-	-	8 VA	-	10 VA	-	外部的
5813222100	-	5 W	-	-	-	-	外部的
5813222600	-	5 W	-	-	-	-	外部的
5813222300	-10% / +10%	-	-	8 VA	-	10 VA	外部的
5813222400	-	-	8 VA	-	10 VA	-	外部的
5813222000	-	-	-	-	-	-	外部的
5813223500	-	5 W	-	-	-	-	外部的
5813223200	-	-	8 VA	-	10 VA	-	外部的
5813223100	-	5 W	-	-	-	-	外部的
5813223600	-	5 W	-	-	-	-	外部的
5813223300	-10% / +10%	-	-	8 VA	-	10 VA	外部的
5813223400	-	-	8 VA	-	10 VA	-	外部的
5813223000	-	-	-	-	-	-	外部的

青岛秉诚自动化设备有限公司
 地址：中国 青岛市重庆南路99号海尔云街甲3号楼7F
 服务热线：4006-918-365
 网址：<http://www.iaventics.com>
 传真：(86-532)585-10-365
 Email: sales@bechinas.com

物料号	工作压力范围	电气连接 先导阀	带有导线盒的基础阀门	节流
5813220500	1,5 ... 10 bar	多芯插头, B型 工业	-	-
5813220200	1,5 ... 10 bar	多芯插头, B型 工业	-	-
5813220100	1,5 ... 10 bar	多芯插头, B型 工业	-	-
5813220600	1,5 ... 10 bar	多芯插头, B型 工业	-	-
5813220300	1,5 ... 10 bar	多芯插头, B型 工业	-	-
5813220400	1,5 ... 10 bar	多芯插头, B型 工业	-	-
5813220000	1,5 ... 10 bar	多芯插头, B型 工业	不带线圈的基阀	-
5813221500	1,5 ... 10 bar	多芯插头, B型 工业	-	带节流设备
5813221200	1,5 ... 10 bar	多芯插头, B型 工业	-	带节流设备
5813221100	1,5 ... 10 bar	多芯插头, B型 工业	-	带节流设备
5813221600	1,5 ... 10 bar	多芯插头, B型 工业	-	带节流设备
5813221300	1,5 ... 10 bar	多芯插头, B型 工业	-	带节流设备
5813221400	1,5 ... 10 bar	多芯插头, B型 工业	-	带节流设备
5813221000	1,5 ... 10 bar	多芯插头, B型 工业	不带线圈的基阀	带节流设备
5813222500	-0,95 ... 10 bar	多芯插头, B型 工业	-	-
5813222200	-0,95 ... 10 bar	多芯插头, B型 工业	-	-
5813222100	-0,95 ... 10 bar	多芯插头, B型 工业	-	-
5813222600	-0,95 ... 10 bar	多芯插头, B型 工业	-	-
5813222300	-0,95 ... 10 bar	多芯插头, B型 工业	-	-
5813222400	-0,95 ... 10 bar	多芯插头, B型 工业	-	-
5813222000	-0,95 ... 10 bar	多芯插头, B型 工业	不带线圈的基阀	-
5813223500	-0,95 ... 10 bar	多芯插头, B型 工业	-	带节流设备
5813223200	-0,95 ... 10 bar	多芯插头, B型 工业	-	带节流设备
5813223100	-0,95 ... 10 bar	多芯插头, B型 工业	-	带节流设备
5813223600	-0,95 ... 10 bar	多芯插头, B型 工业	-	带节流设备
5813223300	-0,95 ... 10 bar	多芯插头, B型 工业	-	带节流设备
5813223400	-0,95 ... 10 bar	多芯插头, B型 工业	-	带节流设备
5813223000	-0,95 ... 10 bar	多芯插头, B型 工业	不带线圈的基阀	带节流设备

6 bar、 $\Delta p = 1$ bar 时的额定流量 Q_n , 手动控制机构 = 手动控制机构

技术信息

不可超过最小控制压力，否则会导致故障电路和可能发生阀故障！

压力露点必须至少低于环境和介质温度 15 °C，并且允许的最高温度为 3 °C。

压缩空气的油含量必须在整个使用寿命中保持不变。

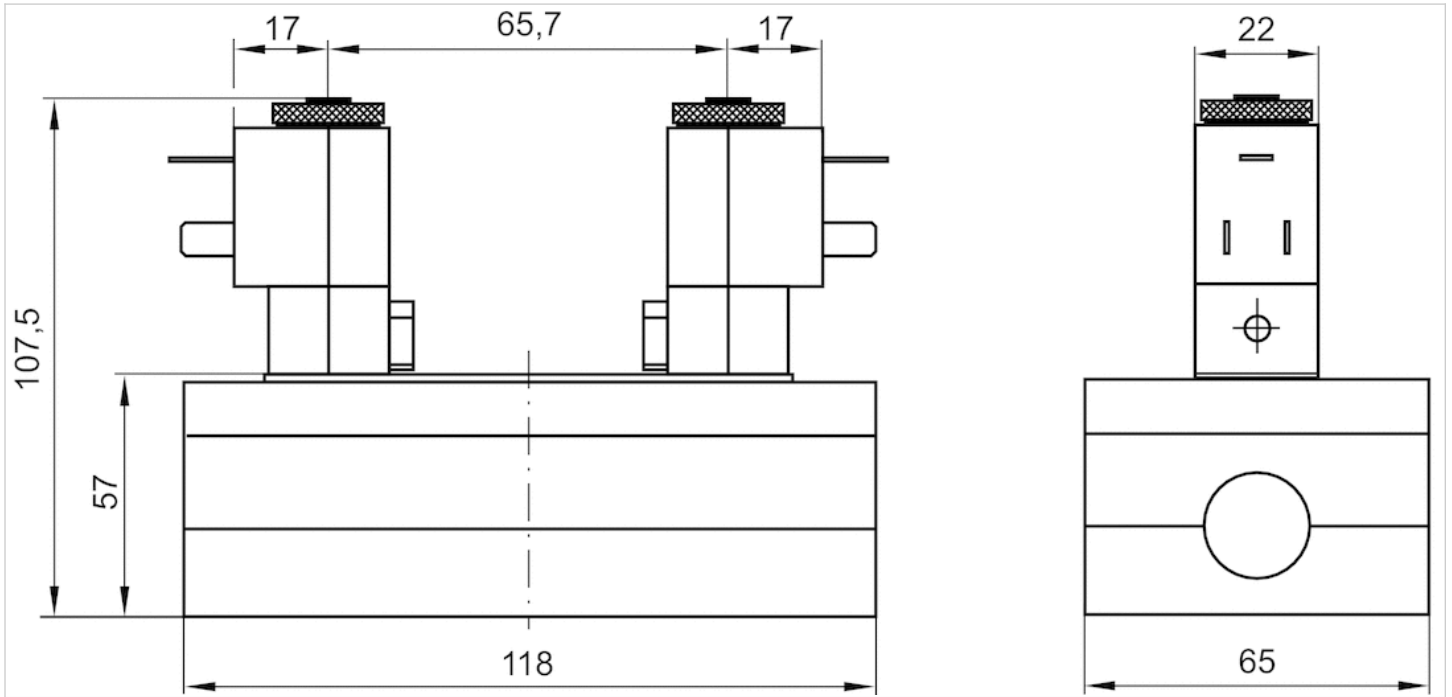
只可使用经过 AVENTICS 公司许可的油。详细信息请参见文档“技术信息”（MediaCentre 中获取）。

技术信息

外壳	铝材
密封	丙烯树脂

规格

规格



先导阀可以松开并旋转180°。



三位五通换向阀, 系列 581, 尺寸3

- ISO 5599-1
- ISO 3
- 5/3
- 中位封闭
- $Q_n = 4100 \text{ l/min}$
- 压缩空气 接口 出口 按照标准ISO 5599-1制造的接地板
- 电气连接 多芯插头, B型 工业
- 手动控制装置 锁定式



结构特点	滑阀
密封原理	软密封
组合原理 (闭锁原理)	单重底板原理
连接类型	底板连接
标准	ISO 5599-1, ISO 3
工作压力范围	见下表
控制压力 最小/最大	3 ... 10 bar
最低 / 最高环境温度	-15 ... 50 °C
介质温度范围	-15 ... 50 °C
介质	压缩空气
颗粒大小 max.	50 µm
压缩空气中的含油量	0 ... 5 mg/m ³
额定流量 Q_n	4100 l/min
流动电导系数C	14,1 l/(s*bar)
防护等级,带接口	IP65
暂载率	100 %
接通时间型号	25 ms
关闭时间型号	40 ms
安装螺钉	带内六角
拧紧螺栓的最小扭力	10 Nm
重量	1,01 kg

技术数据

物料号		手动控制机构	额定电压 DC	额定电压 AC 50 Hz	额定电压 AC 60 Hz	电压容许误差 DC	电压容许误差 AC 50 Hz
5813420500			12 V	-	-	-10% / +10%	-
5813420200			-	24 V	-	-	-10% / +10%
5813420100			24 V	-	-	-10% / +10%	-
5813420600			48 V	-	-	-10% / +10%	-
5813420300			-	-	110 V	-	-
5813420400			-	230 V	-	-	-10% / +10%
5813420000			-	-	-	-	-
5813421500			12 V	-	-	-10% / +10%	-
5813421200			-	24 V	-	-	-10% / +10%
5813421100			24 V	-	-	-10% / +10%	-
5813421600			48 V	-	-	-10% / +10%	-
5813421300	 青岛秉诚自动化设备有限公司 地址: 中国 青岛市重庆南路99号海尔云街甲3号楼7F		-	服务热线: 4006918-365 网址: http://www.iaventics.com		传真: (86-532)585-10-365 Email: sales@bechinas.com	

物料号	手动控制机构	额定电压 DC	额定电压 AC 50 Hz	额定电压 AC 60 Hz	电压容许误差 DC	电压容许误差 AC 50 Hz
5813421400		-	230 V	-	-	-10% / +10%
5813421000		-	-	-	-	-
5813422500		12 V	-	-	-10% / +10%	-
5813422200		-	24 V	-	-	-10% / +10%
5813422100		24 V	-	-	-10% / +10%	-
5813422600		48 V	-	-	-10% / +10%	-
5813422300		-	-	110 V	-	-
5813422400		-	230 V	-	-	-10% / +10%
5813422000		-	-	-	-	-
5813423500		12 V	-	-	-10% / +10%	-
5813423200		-	24 V	-	-	-10% / +10%
5813423100		24 V	-	-	-10% / +10%	-
5813423600		48 V	-	-	-10% / +10%	-
5813423300		-	-	110 V	-	-
5813423400		-	230 V	-	-	-10% / +10%
5813423000		-	-	-	-	-

物料号	电压容许误差 AC 60 Hz	功率消耗 DC	保持功率 AC 50 Hz	保持功率 AC 60 Hz	接通电源 AC 50 Hz	接通电源 AC 60 Hz	先导
5813420500	-	5 W	-	-	-	-	内部
5813420200	-	-	8 VA	-	10 VA	-	内部
5813420100	-	5 W	-	-	-	-	内部
5813420600	-	5 W	-	-	-	-	内部
5813420300	-10% / +10%	-	-	8 VA	-	10 VA	内部
5813420400	-	-	8 VA	-	10 VA	-	内部
5813420000	-	-	-	-	-	-	内部
5813421500	-	5 W	-	-	-	-	内部
5813421200	-	-	8 VA	-	10 VA	-	内部
5813421100	-	5 W	-	-	-	-	内部
5813421600	-	5 W	-	-	-	-	内部
5813421300	-10% / +10%	-	-	8 VA	-	10 VA	内部
5813421400	-	-	8 VA	-	10 VA	-	内部
5813421000	-	-	-	-	-	-	内部
5813422500	-	5 W	-	-	-	-	外部的
5813422200	-	-	8 VA	-	10 VA	-	外部的
5813422100	-	5 W	-	-	-	-	外部的
5813422600	-	5 W	-	-	-	-	外部的
5813422300	-10% / +10%	-	-	8 VA	-	10 VA	外部的
5813422400	-	-	8 VA	-	10 VA	-	外部的
5813422000	-	-	-	-	-	-	外部的
5813423500	-	5 W	-	-	-	-	外部的
5813423200	-	-	8 VA	-	10 VA	-	外部的
5813423100	-	5 W	-	-	-	-	外部的
5813423600	-	5 W	-	-	-	-	外部的
5813423300	-10% / +10%	-	-	8 VA	-	10 VA	外部的
5813423400	-	-	8 VA	-	10 VA	-	外部的
5813423000	-	-	-	-	-	-	外部的

青岛秉诚自动化设备有限公司
 地址：中国 青岛市重庆南路99号海尔云街甲3号楼7F
 服务热线：4006-918-365
 网址：<http://www.iaventics.com>
 传真：(86-532)585-10-365
 Email：sales@bechinas.com

物料号	工作压力范围	电气连接 先导阀	带有导线盒的基础阀门	节流
5813420500	3 ... 10 bar	多芯插头, B型 工业	-	-
5813420200	3 ... 10 bar	多芯插头, B型 工业	-	-
5813420100	3 ... 10 bar	多芯插头, B型 工业	-	-
5813420600	3 ... 10 bar	多芯插头, B型 工业	-	-
5813420300	3 ... 10 bar	多芯插头, B型 工业	-	-
5813420400	3 ... 10 bar	多芯插头, B型 工业	-	-
5813420000	3 ... 10 bar	多芯插头, B型 工业	不带线圈的基阀	-
5813421500	3 ... 10 bar	多芯插头, B型 工业	-	带节流设备
5813421200	3 ... 10 bar	多芯插头, B型 工业	-	带节流设备
5813421100	3 ... 10 bar	多芯插头, B型 工业	-	带节流设备
5813421600	3 ... 10 bar	多芯插头, B型 工业	-	带节流设备
5813421300	3 ... 10 bar	多芯插头, B型 工业	-	带节流设备
5813421400	3 ... 10 bar	多芯插头, B型 工业	-	带节流设备
5813421000	3 ... 10 bar	多芯插头, B型 工业	不带线圈的基阀	带节流设备
5813422500	-0,95 ... 10 bar	多芯插头, B型 工业	-	-
5813422200	-0,95 ... 10 bar	多芯插头, B型 工业	-	-
5813422100	-0,95 ... 10 bar	多芯插头, B型 工业	-	-
5813422600	-0,95 ... 10 bar	多芯插头, B型 工业	-	-
5813422300	-0,95 ... 10 bar	多芯插头, B型 工业	-	-
5813422400	-0,95 ... 10 bar	多芯插头, B型 工业	-	-
5813422000	-0,95 ... 10 bar	多芯插头, B型 工业	不带线圈的基阀	-
5813423500	-0,95 ... 10 bar	多芯插头, B型 工业	-	带节流设备
5813423200	-0,95 ... 10 bar	多芯插头, B型 工业	-	带节流设备
5813423100	-0,95 ... 10 bar	多芯插头, B型 工业	-	带节流设备
5813423600	-0,95 ... 10 bar	多芯插头, B型 工业	-	带节流设备
5813423300	-0,95 ... 10 bar	多芯插头, B型 工业	-	带节流设备
5813423400	-0,95 ... 10 bar	多芯插头, B型 工业	-	带节流设备
5813423000	-0,95 ... 10 bar	多芯插头, B型 工业	不带线圈的基阀	带节流设备

6 bar、 $\Delta p = 1$ bar 时的额定流量 Q_n , 手动控制机构 = 手动控制机构

技术信息

不可超过最小控制压力，否则会导致故障电路和可能发生阀故障！

压力露点必须至少低于环境和介质温度 15 °C，并且允许的最高温度为 3 °C。

压缩空气的油含量必须在整个使用寿命中保持不变。

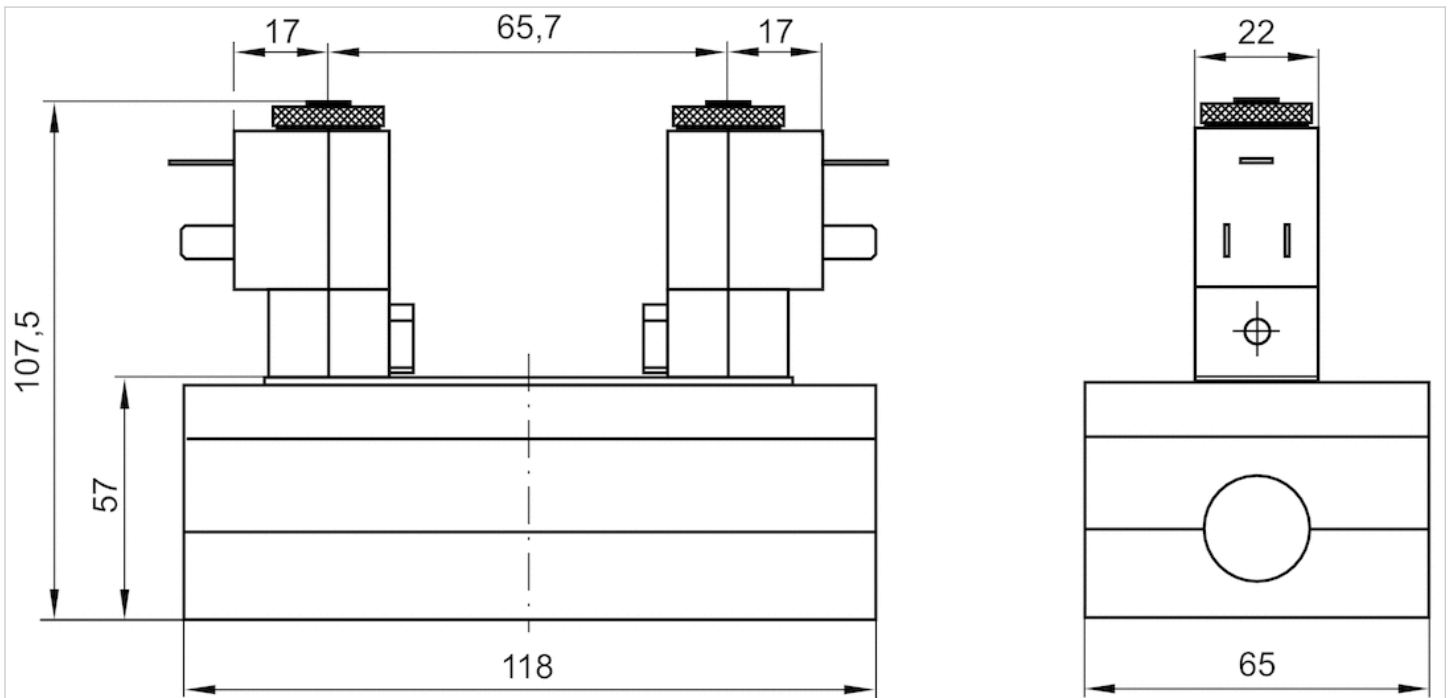
只可使用经过 AVENTICS 公司许可的油。详细信息请参见文档“技术信息”（MediaCentre 中获取）。

技术信息

外壳	铝材
密封	丙烯树脂

规格

规格



先导阀可以松开并旋转180°。

三位五通换向阀, 系列 581, 尺寸3

- ISO 5599-1
- ISO 3
- 5/3
- 中位排气
- $Q_n = 4100 \text{ l/min}$
- 压缩空气 接口 出口 按照标准ISO 5599-1制造的接地板
- 电气连接 多芯插头, B型 工业
- 手动控制装置 锁定式



结构特点	滑阀
密封原理	软密封
组合原理 (闭锁原理)	单重底板原理
连接类型	底板连接
标准	ISO 5599-1, ISO 3
工作压力范围	见下表
控制压力 最小/最大	3 ... 10 bar
最低 / 最高环境温度	-15 ... 50 °C
介质温度范围	-15 ... 50 °C
介质	压缩空气
颗粒大小 max.	50 µm
压缩空气中的含油量	0 ... 5 mg/m ³
额定流量 Q_n	4100 l/min
流动电导系数C	14,1 l/(s*bar)
防护等级,带接口	IP65
暂载率	100 %
接通时间型号	25 ms
关闭时间型号	40 ms
安装螺钉	带内六角
拧紧螺栓的最小扭力	10 Nm
重量	1,01 kg

技术数据

物料号		手动控制机构	额定电压 DC	额定电压 AC 50 Hz	额定电压 AC 60 Hz	电压容许误差 DC	电压容许误差 AC 50 Hz
5813520500			12 V	-	-	-10% / +10%	-
5813520200			-	24 V	-	-	-10% / +10%
5813520100			24 V	-	-	-10% / +10%	-
5813520600			48 V	-	-	-10% / +10%	-
5813520300			-	-	110 V	-	-
5813520400			-	230 V	-	-	-10% / +10%
5813520000			-	-	-	-	-
5813521500			12 V	-	-	-10% / +10%	-
5813521200			-	24 V	-	-	-10% / +10%
5813521100			24 V	-	-	-10% / +10%	-
5813521600			48 V	-	-	-10% / +10%	-
5813521300			-	-	-	-	-

青岛秉诚自动化设备有限公司
地址：中国 青岛市重庆南路99号海尔云街甲3号楼7F

服务热线：4006918-365
网址：<http://www.iaventics.com>

传真：(86-532)585-10-365
Email：sales@bechinas.com

物料号		手动控制机构	额定电压 DC	额定电压 AC 50 Hz	额定电压 AC 60 Hz	电压容许误差 DC	电压容许误差 AC 50 Hz
5813521400			-	230 V	-	-	-10% / +10%
5813521000			-	-	-	-	-
5813522500			12 V	-	-	-10% / +10%	-
5813522200			-	24 V	-	-	-10% / +10%
5813522100			24 V	-	-	-10% / +10%	-
5813522600			48 V	-	-	-10% / +10%	-
5813522300			-	-	110 V	-	-
5813522400			-	230 V	-	-	-10% / +10%
5813522000			-	-	-	-	-
5813523500			12 V	-	-	-10% / +10%	-
5813523200			-	24 V	-	-	-10% / +10%
5813523100			24 V	-	-	-10% / +10%	-
5813523600			48 V	-	-	-10% / +10%	-
5813523300			-	-	110 V	-	-
5813523400			-	230 V	-	-	-10% / +10%
5813523000			-	-	-	-	-

物料号	电压容许误差 AC 60 Hz	功率消耗 DC	保持 功率 AC 50 Hz	保持 功率 AC 60 Hz	接通电源 AC 50 Hz	接通电源 AC 60 Hz	先导
5813520500	-	5 W	-	-	-	-	内部
5813520200	-	-	8 VA	-	10 VA	-	内部
5813520100	-	5 W	-	-	-	-	内部
5813520600	-	5 W	-	-	-	-	内部
5813520300	-10% / +10%	-	-	8 VA	-	10 VA	内部
5813520400	-	-	8 VA	-	10 VA	-	内部
5813520000	-	-	-	-	-	-	内部
5813521500	-	5 W	-	-	-	-	内部
5813521200	-	-	8 VA	-	10 VA	-	内部
5813521100	-	5 W	-	-	-	-	内部
5813521600	-	5 W	-	-	-	-	内部
5813521300	-10% / +10%	-	-	8 VA	-	10 VA	内部
5813521400	-	-	8 VA	-	10 VA	-	内部
5813521000	-	-	-	-	-	-	内部
5813522500	-	5 W	-	-	-	-	外部的
5813522200	-	-	8 VA	-	10 VA	-	外部的
5813522100	-	5 W	-	-	-	-	外部的
5813522600	-	5 W	-	-	-	-	外部的
5813522300	-10% / +10%	-	-	8 VA	-	10 VA	外部的
5813522400	-	-	8 VA	-	10 VA	-	外部的
5813522000	-	-	-	-	-	-	外部的
5813523500	-	5 W	-	-	-	-	外部的
5813523200	-	-	8 VA	-	10 VA	-	外部的
5813523100	-	5 W	-	-	-	-	外部的
5813523600	-	5 W	-	-	-	-	外部的
5813523300	-10% / +10%	-	-	8 VA	-	10 VA	外部的
5813523400	-	-	8 VA	-	10 VA	-	外部的
5813523000	-	-	-	-	-	-	外部的

青岛秉诚自动化设备有限公司
 地址：中国 青岛市重庆南路99号海尔云街甲3号楼7F
 服务热线：4006-918-365
 网址：<http://www.iaventics.com>
 传真：(86-532)585-10-365
 Email：sales@bechinas.com

物料号	工作压力范围	电气连接 先导阀	带有导线盒的基础阀门	节流
5813520500	3 ... 10 bar	多芯插头, B型 工业	-	-
5813520200	3 ... 10 bar	多芯插头, B型 工业	-	-
5813520100	3 ... 10 bar	多芯插头, B型 工业	-	-
5813520600	3 ... 10 bar	多芯插头, B型 工业	-	-
5813520300	3 ... 10 bar	多芯插头, B型 工业	-	-
5813520400	3 ... 10 bar	多芯插头, B型 工业	-	-
5813520000	3 ... 10 bar	多芯插头, B型 工业	不带线圈的基阀	-
5813521500	3 ... 10 bar	多芯插头, B型 工业	-	带节流设备
5813521200	3 ... 10 bar	多芯插头, B型 工业	-	带节流设备
5813521100	3 ... 10 bar	多芯插头, B型 工业	-	带节流设备
5813521600	3 ... 10 bar	多芯插头, B型 工业	-	带节流设备
5813521300	3 ... 10 bar	多芯插头, B型 工业	-	带节流设备
5813521400	3 ... 10 bar	多芯插头, B型 工业	-	带节流设备
5813521000	3 ... 10 bar	多芯插头, B型 工业	不带线圈的基阀	带节流设备
5813522500	-0,95 ... 10 bar	多芯插头, B型 工业	-	-
5813522200	-0,95 ... 10 bar	多芯插头, B型 工业	-	-
5813522100	-0,95 ... 10 bar	多芯插头, B型 工业	-	-
5813522600	-0,95 ... 10 bar	多芯插头, B型 工业	-	-
5813522300	-0,95 ... 10 bar	多芯插头, B型 工业	-	-
5813522400	-0,95 ... 10 bar	多芯插头, B型 工业	-	-
5813522000	-0,95 ... 10 bar	多芯插头, B型 工业	不带线圈的基阀	-
5813523500	-0,95 ... 10 bar	多芯插头, B型 工业	-	带节流设备
5813523200	-0,95 ... 10 bar	多芯插头, B型 工业	-	带节流设备
5813523100	-0,95 ... 10 bar	多芯插头, B型 工业	-	带节流设备
5813523600	-0,95 ... 10 bar	多芯插头, B型 工业	-	带节流设备
5813523300	-0,95 ... 10 bar	多芯插头, B型 工业	-	带节流设备
5813523400	-0,95 ... 10 bar	多芯插头, B型 工业	-	带节流设备
5813523000	-0,95 ... 10 bar	多芯插头, B型 工业	不带线圈的基阀	带节流设备

6 bar、 $\Delta p = 1$ bar 时的额定流量 Q_n , 手动控制机构 = 手动控制机构

技术信息

不可超过最小控制压力，否则会导致故障电路和可能发生阀故障！

压力露点必须至少低于环境和介质温度 15 °C，并且允许的最高温度为 3 °C。

压缩空气的油含量必须在整个使用寿命中保持不变。

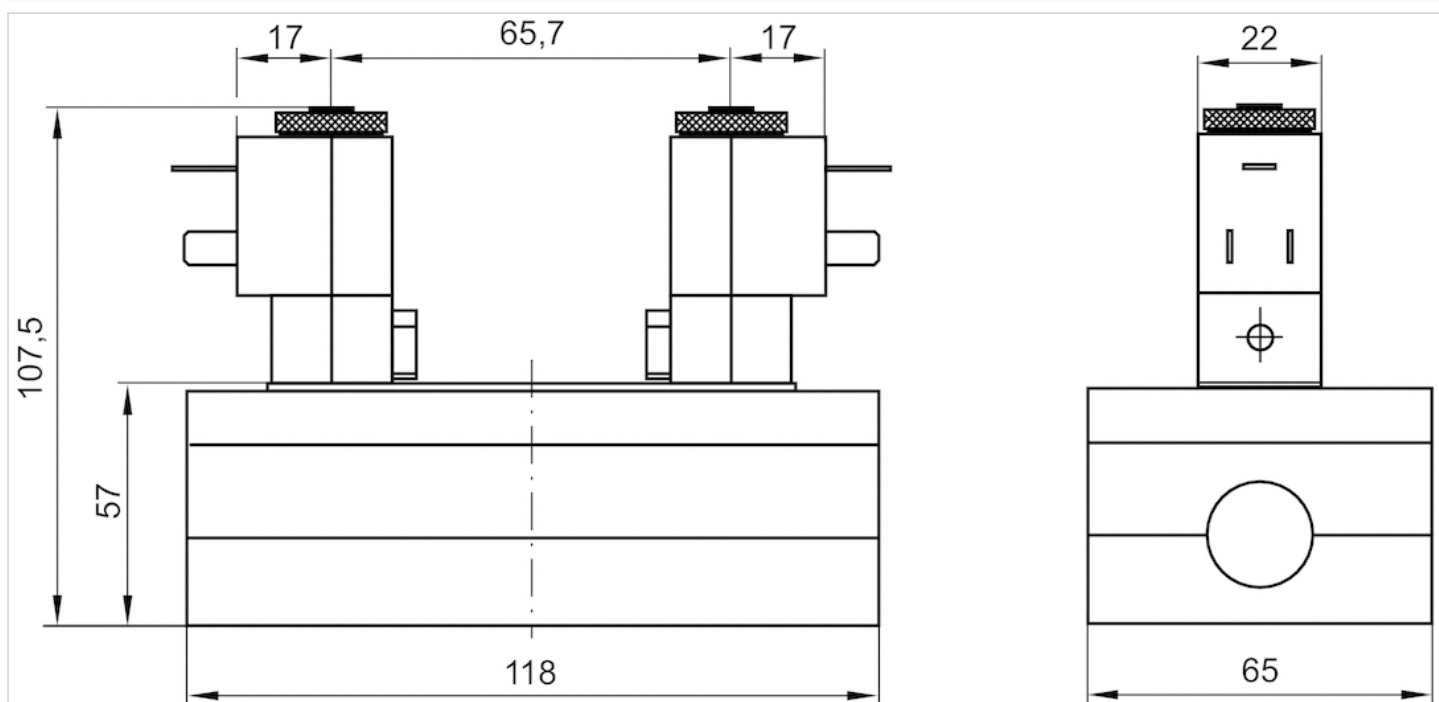
只可使用经过 AVENTICS 公司许可的油。详细信息请参见文档“技术信息”（MediaCentre 中获取）。

技术信息

外壳	铝材
密封	丙烯树脂

规格

规格



先导阀可以松开并旋转180°。

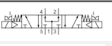

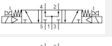

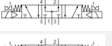

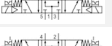

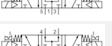

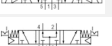

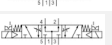

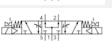

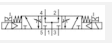

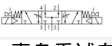


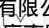

三位五通换向阀, 系列 581, 尺寸3

- ISO 5599-1
- ISO 3
- 5/3
- 中位增压
- $Q_n = 4100 \text{ l/min}$
- 压缩空气 接口 出口 按照标准ISO 5599-1制造的接地板
- 电气连接 多芯插头, B型 工业
- 手动控制装置 锁定式



结构特点	滑阀
密封原理	软密封
组合原理 (闭锁原理)	单重底板原理
连接类型	底板连接
标准	ISO 5599-1, ISO 3
工作压力范围	见下表
控制压力 最小/最大	3 ... 10 bar
最低 / 最高环境温度	-15 ... 50 °C
介质温度范围	-15 ... 50 °C
介质	压缩空气
颗粒大小 max.	50 µm
压缩空气中的含油量	0 ... 5 mg/m ³
额定流量 Q_n	4100 l/min
流动电导系数C	14,1 l/(s*bar)
防护等级,带接口	IP65
暂载率	100 %
接通时间型号	25 ms
关闭时间型号	40 ms
安装螺钉	带内六角
拧紧螺栓的最小扭力	10 Nm
重量	1,01 kg

技术数据

物料号		手动控制机构	额定电压 DC	额定电压 AC 50 Hz	额定电压 AC 60 Hz	电压容许误差 DC	电压容许误差 AC 50 Hz
5813720500			12 V	-	-	-10% / +10%	-
5813720200			-	24 V	-	-	-10% / +10%
5813720100			24 V	-	-	-10% / +10%	-
5813720600			48 V	-	-	-10% / +10%	-
5813720300			-	-	110 V	-	-
5813720400			-	230 V	-	-	-10% / +10%
5813720000			-	-	-	-	-
5813721500			12 V	-	-	-10% / +10%	-
5813721200			-	24 V	-	-	-10% / +10%
5813721100			24 V	-	-	-10% / +10%	-
5813721600			48 V	-	-	-10% / +10%	-
5813721300	 青岛秉诚自动化设备有限公司 地址：中国 青岛市重庆南路99号海尔云街甲3号楼7F		-	服务热线：4006918-365 网址： http://www.iaventics.com		传真：(86-532)585-10-365 Email：sales@bechinas.com	

物料号	手动控制机构	额定电压 DC	额定电压 AC 50 Hz	额定电压 AC 60 Hz	电压容许误差 DC	电压容许误差 AC 50 Hz
5813721400		-	230 V	-	-	-10% / +10%
5813721000		-	-	-	-	-
5813722500		12 V	-	-	-10% / +10%	-
5813722200		-	24 V	-	-	-10% / +10%
5813722100		24 V	-	-	-10% / +10%	-
5813722600		48 V	-	-	-10% / +10%	-
5813722300		-	-	110 V	-	-
5813722400		-	230 V	-	-	-10% / +10%
5813722000		-	-	-	-	-
5813723500		12 V	-	-	-10% / +10%	-
5813723200		-	24 V	-	-	-10% / +10%
5813723100		24 V	-	-	-10% / +10%	-
5813723600		48 V	-	-	-10% / +10%	-
5813723300		-	-	110 V	-	-
5813723400		-	230 V	-	-	-10% / +10%
5813723000		-	-	-	-	-

物料号	电压容许误差 AC 60 Hz	功率消耗 DC	保持功率 AC 50 Hz	保持功率 AC 60 Hz	接通电源 AC 50 Hz	接通电源 AC 60 Hz	先导
5813720500	-	5 W	-	-	-	-	内部
5813720200	-	-	8 VA	-	10 VA	-	内部
5813720100	-	5 W	-	-	-	-	内部
5813720600	-	5 W	-	-	-	-	内部
5813720300	-10% / +10%	-	-	8 VA	-	10 VA	内部
5813720400	-	-	8 VA	-	10 VA	-	内部
5813720000	-	-	-	-	-	-	内部
5813721500	-	5 W	-	-	-	-	内部
5813721200	-	-	8 VA	-	10 VA	-	内部
5813721100	-	5 W	-	-	-	-	内部
5813721600	-	5 W	-	-	-	-	内部
5813721300	-10% / +10%	-	-	8 VA	-	10 VA	内部
5813721400	-	-	8 VA	-	10 VA	-	内部
5813721000	-	-	-	-	-	-	内部
5813722500	-	5 W	-	-	-	-	外部的
5813722200	-	-	8 VA	-	10 VA	-	外部的
5813722100	-	5 W	-	-	-	-	外部的
5813722600	-	5 W	-	-	-	-	外部的
5813722300	-10% / +10%	-	-	8 VA	-	10 VA	外部的
5813722400	-	-	8 VA	-	10 VA	-	外部的
5813722000	-	-	-	-	-	-	外部的
5813723500	-	5 W	-	-	-	-	外部的
5813723200	-	-	8 VA	-	10 VA	-	外部的
5813723100	-	5 W	-	-	-	-	外部的
5813723600	-	5 W	-	-	-	-	外部的
5813723300	-10% / +10%	-	-	8 VA	-	10 VA	外部的
5813723400	-	-	8 VA	-	10 VA	-	外部的
5813723000	-	-	-	-	-	-	外部的

青岛秉诚自动化设备有限公司
 地址：中国 青岛市重庆南路99号海尔云街甲3号楼7F
 服务热线：4006-918-365
 网址：<http://www.iaventics.com>
 传真：(86-532)585-10-365
 Email：sales@bechinas.com

物料号	工作压力范围	电气连接 先导阀	带有导线盒的基础阀门	节流
5813720500	3 ... 10 bar	多芯插头, B型 工业	-	-
5813720200	3 ... 10 bar	多芯插头, B型 工业	-	-
5813720100	3 ... 10 bar	多芯插头, B型 工业	-	-
5813720600	3 ... 10 bar	多芯插头, B型 工业	-	-
5813720300	3 ... 10 bar	多芯插头, B型 工业	-	-
5813720400	3 ... 10 bar	多芯插头, B型 工业	-	-
5813720000	3 ... 10 bar	多芯插头, B型 工业	不带线圈的基阀	-
5813721500	3 ... 10 bar	多芯插头, B型 工业	-	带节流设备
5813721200	3 ... 10 bar	多芯插头, B型 工业	-	带节流设备
5813721100	3 ... 10 bar	多芯插头, B型 工业	-	带节流设备
5813721600	3 ... 10 bar	多芯插头, B型 工业	-	带节流设备
5813721300	3 ... 10 bar	多芯插头, B型 工业	-	带节流设备
5813721400	3 ... 10 bar	多芯插头, B型 工业	-	带节流设备
5813721000	3 ... 10 bar	多芯插头, B型 工业	不带线圈的基阀	带节流设备
5813722500	-0,95 ... 10 bar	多芯插头, B型 工业	-	-
5813722200	-0,95 ... 10 bar	多芯插头, B型 工业	-	-
5813722100	-0,95 ... 10 bar	多芯插头, B型 工业	-	-
5813722600	-0,95 ... 10 bar	多芯插头, B型 工业	-	-
5813722300	-0,95 ... 10 bar	多芯插头, B型 工业	-	-
5813722400	-0,95 ... 10 bar	多芯插头, B型 工业	-	-
5813722000	-0,95 ... 10 bar	多芯插头, B型 工业	不带线圈的基阀	-
5813723500	-0,95 ... 10 bar	多芯插头, B型 工业	-	带节流设备
5813723200	-0,95 ... 10 bar	多芯插头, B型 工业	-	带节流设备
5813723100	-0,95 ... 10 bar	多芯插头, B型 工业	-	带节流设备
5813723600	-0,95 ... 10 bar	多芯插头, B型 工业	-	带节流设备
5813723300	-0,95 ... 10 bar	多芯插头, B型 工业	-	带节流设备
5813723400	-0,95 ... 10 bar	多芯插头, B型 工业	-	带节流设备
5813723000	-0,95 ... 10 bar	多芯插头, B型 工业	不带线圈的基阀	带节流设备

6 bar、 $\Delta p = 1$ bar 时的额定流量 Q_n , 手动控制机构 = 手动控制机构

技术信息

不可超过最小控制压力，否则会导致故障电路和可能发生阀故障！

压力露点必须至少低于环境和介质温度 15 °C，并且允许的最高温度为 3 °C。

压缩空气的油含量必须在整个使用寿命中保持不变。

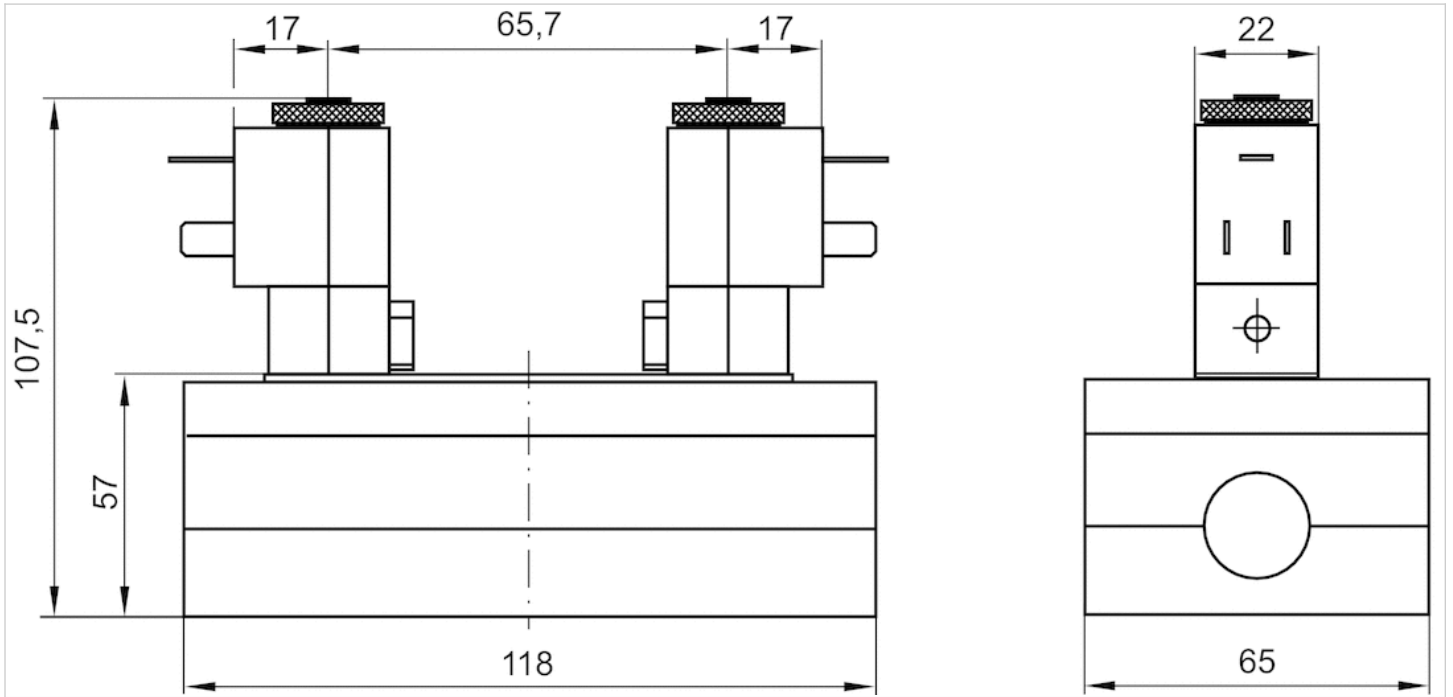
只可使用经过 AVENTICS 公司许可的油。详细信息请参见文档“技术信息”（MediaCentre 中获取）。

技术信息

外壳	铝材
密封	丙烯树脂

规格

规格



先导阀可以松开并旋转180°。

二位五通换向阀, 系列 581, 尺寸3

- ISO 5599-1
- ISO 3
- 5/2
- 带弹簧复位
- 单线圈
- $Q_n = 4800 \text{ l/min}$
- 压缩空气 接口 出口 按照标准ISO 5599-1制造的接地板
- 电气连接 多芯插头, EN 175301-803, A型
- 手动控制装置 按钮式



结构特点	滑阀
密封原理	软密封
组合原理 (闭锁原理)	单重底板原理
连接类型	底板连接
标准	ISO 5599-1, ISO 3
工作压力范围	见下表
控制压力 最小/最大	3 ... 16 bar
最低 / 最高环境温度	-15 ... 50 °C
介质温度范围	-15 ... 50 °C
介质	压缩空气
颗粒大小 max.	50 μm
压缩空气中的含油量	0 ... 5 mg/m ³
额定流量 Q_n	4800 l/min
流动电导系数C	18,9 l/(s*bar)
防护等级,带接口	IP65
暂载率	100 %
接通时间型号	24 ms
关闭时间型号	66 ms
安装螺钉	带内六角
拧紧螺栓的最小扭力	10 Nm
重量	0,99 kg

技术数据

物料号		手动控制机构	额定电压 DC	额定电压 AC 50 Hz	电压容许误差 DC	电压容许误差 AC 50 Hz	功率 消耗 DC
5813170540			24 V	42 V	-10% / +10%	-10% / +10%	6,7 W
5813170440			-	230 V	-	-10% / +10%	-
5813171540			24 V	42 V	-10% / +10%	-10% / +10%	6,7 W
5813171440			-	230 V	-	-10% / +10%	-
5813172540			24 V	42 V	-10% / +10%	-10% / +10%	6,7 W
5813172440			-	230 V	-	-10% / +10%	-
5813173540			24 V	42 V	-10% / +10%	-10% / +10%	6,7 W
5813173440			-	230 V	-	-10% / +10%	-

物料号	保持功率 AC 50 Hz	接通电源 AC 50 Hz	先导	工作压力范围	电气连接 先导阀
5813170540	7,7 VA	12 VA	内部	3 ... 16 bar	多芯插头, EN 175301-803, A型
5813170440	10,8 VA	15,2 VA	内部	3 ... 16 bar	多芯插头, EN 175301-803, A型
5813171540	7,7 VA	12 VA	内部	3 ... 16 bar	多芯插头, EN 175301-803, A型
5813171440	10,8 VA	15,2 VA	内部	3 ... 16 bar	多芯插头, EN 175301-803, A型
5813172540	7,7 VA	12 VA	外部的	-0,95 ... 16 bar	多芯插头, EN 175301-803, A型
5813172440	10,8 VA	15,2 VA	外部的	-0,95 ... 16 bar	多芯插头, EN 175301-803, A型
5813173540	7,7 VA	12 VA	外部的	-0,95 ... 16 bar	多芯插头, EN 175301-803, A型
5813173440	10,8 VA	15,2 VA	外部的	-0,95 ... 16 bar	多芯插头, EN 175301-803, A型

物料号	节流
5813170540	-
5813170440	-
5813171540	带节流设备
5813171440	带节流设备
5813172540	-
5813172440	-
5813173540	带节流设备
5813173440	带节流设备

6 bar、 $\Delta p = 1$ bar 时的额定流量 Q_n , 手动控制机构 = 手动控制机构

技术信息

不可超过最小控制压力，否则会导致故障电路和可能发生阀故障！

压力露点必须至少低于环境和介质温度 15 °C，并且允许的最高温度为 3 °C。

压缩空气的油含量必须在整个使用寿命中保持不变。

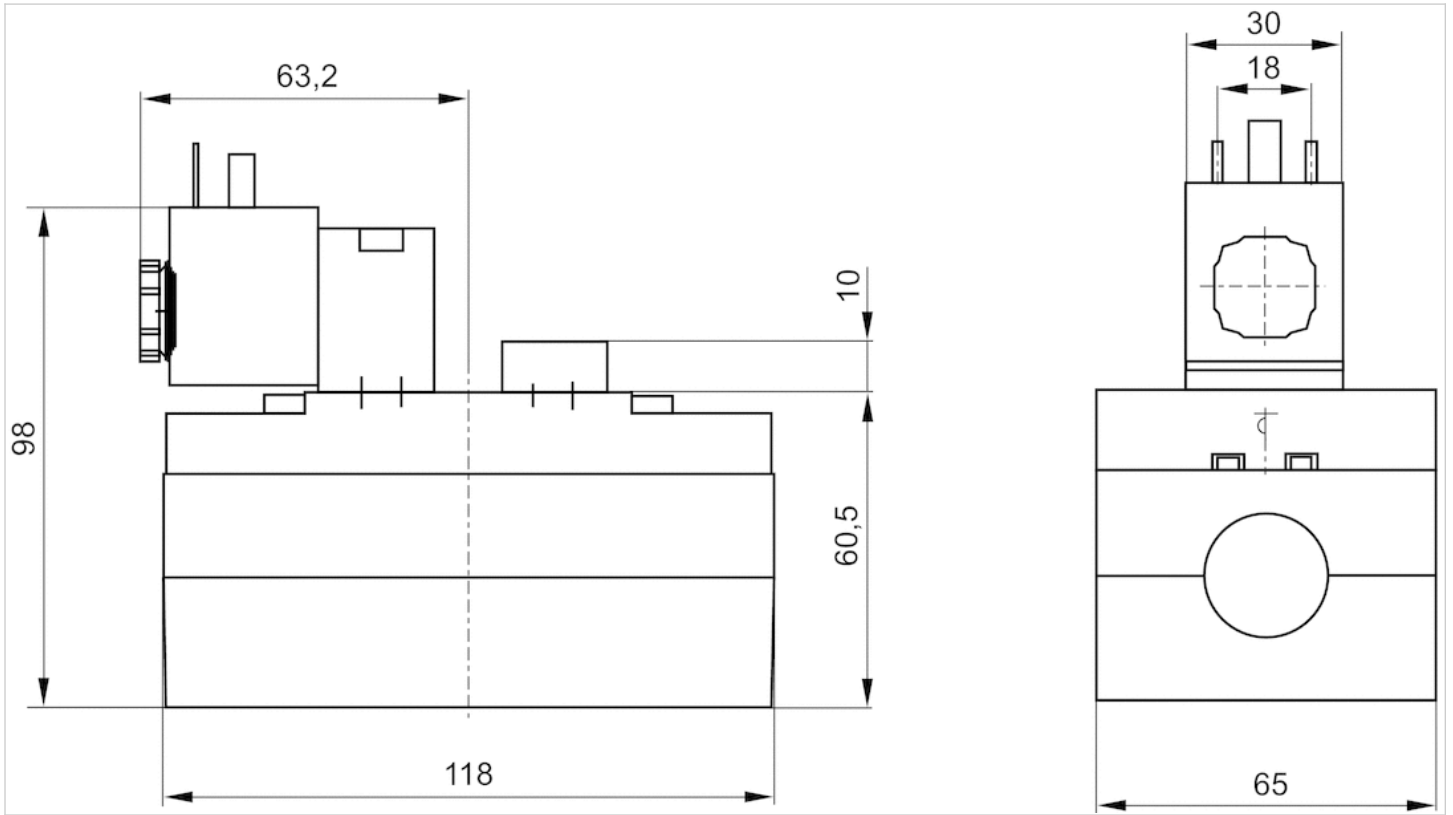
只可使用经过 AVENTICS 公司许可的油。详细信息请参见文档“技术信息”（MediaCentre 中获取）。

技术信息

外壳	铝材
密封	丙烯酸树胶

规格

规格



二位五通换向阀, 系列 581, 尺寸3

- ISO 5599-1
- ISO 3
- 5/2
- 双线圈
- $Q_n = 4800 \text{ l/min}$
- 压缩空气 接口 出口 按照标准ISO 5599-1制造的接地板
- 电气连接 多芯插头, EN 175301-803, A型
- 手动控制装置 按钮式



结构特点	滑阀
密封原理	软密封
组合原理 (闭锁原理)	单重底板原理
连接类型	底板连接
标准	ISO 5599-1, ISO 3
工作压力范围	见下表
控制压力 最小/最大	1,5 ... 16 bar
最低 / 最高环境温度	-15 ... 50 °C
介质温度范围	-15 ... 50 °C
介质	压缩空气
颗粒大小 max.	50 μm
压缩空气中的含油量	0 ... 5 mg/m^3
额定流量 Q_n	4800 l/min
流动电导系数C	18,9 l/(s*bar)
防护等级,带接口	IP65
暂载率	100 %
接通时间型号	18 ms
关闭时间型号	18 ms
安装螺钉	带内六角
拧紧螺栓的最小扭力	10 Nm
重量	1,14 kg

技术数据

物料号		手动控制机构	额定电压 DC	额定电压 AC 50 Hz	电压容许误差 DC	电压容许误差 AC 50 Hz	功率 消耗 DC
5813290540			24 V	42 V	-10% / +10%	-10% / +10%	6,7 W
5813290440			-	230 V	-	-10% / +10%	-
5813291540			24 V	42 V	-10% / +10%	-10% / +10%	6,7 W
5813291440			-	230 V	-	-10% / +10%	-
5813292540			24 V	42 V	-10% / +10%	-10% / +10%	6,7 W
5813292440			-	230 V	-	-10% / +10%	-
5813293540			24 V	42 V	-10% / +10%	-10% / +10%	6,7 W
5813293440			-	230 V	-	-10% / +10%	-

物料号	保持 功率 AC 50 Hz	接通 电源 AC 50 Hz	先导	工作压力范围	电气连接 先导阀

物料号	保持功率 AC 50 Hz	接通电源 AC 50 Hz	先导	工作压力范围	电气连接 先导阀
5813290540	7,7 VA	12 VA	内部	1,5 ... 16 bar	多芯插头, EN 175301-803, A型
5813290440	10,8 VA	15,2 VA	内部	1,5 ... 16 bar	多芯插头, EN 175301-803, A型
5813291540	7,7 VA	12 VA	内部	1,5 ... 16 bar	多芯插头, EN 175301-803, A型
5813291440	10,8 VA	15,2 VA	内部	1,5 ... 16 bar	多芯插头, EN 175301-803, A型
5813292540	7,7 VA	12 VA	外部的	-0,95 ... 16 bar	多芯插头, EN 175301-803, A型
5813292440	10,8 VA	15,2 VA	外部的	-0,95 ... 16 bar	多芯插头, EN 175301-803, A型
5813293540	7,7 VA	12 VA	外部的	-0,95 ... 16 bar	多芯插头, EN 175301-803, A型
5813293440	10,8 VA	15,2 VA	外部的	-0,95 ... 16 bar	多芯插头, EN 175301-803, A型

物料号	节流
5813290540	-
5813290440	-
5813291540	带节流设备
5813291440	带节流设备
5813292540	-
5813292440	-
5813293540	带节流设备
5813293440	带节流设备

6 bar、 $\Delta p = 1$ bar 时的额定流量 Q_n , 手动控制机构 = 手动控制机构

技术信息

不可超过最小控制压力，否则会导致故障电路和可能发生阀故障！

压力露点必须至少低于环境和介质温度 $15\text{ }^{\circ}\text{C}$ ，并且允许的最高温度为 $3\text{ }^{\circ}\text{C}$ 。

压缩空气的油含量必须在整个使用寿命中保持不变。

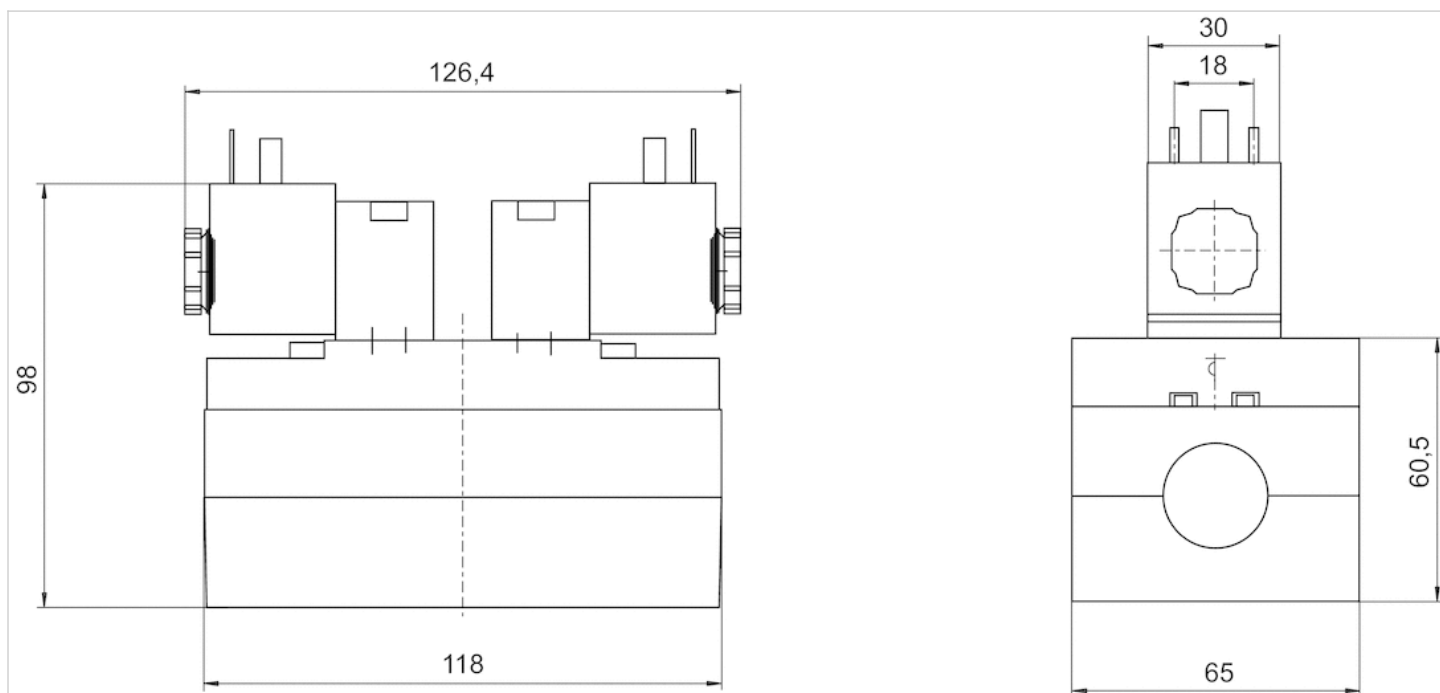
只可使用经过 AVENTICS 公司许可的油。详细信息请参见文档“技术信息”（MediaCentre 中获取）。

技术信息

外壳	铝材
密封	丙烯酸树脂

规格

规格



二位五通换向阀, 系列 581, 尺寸3

- ISO 5599-1
- ISO 3
- 5/2
- 带弹簧复位
- 单线圈
- $Q_n = 4800 \text{ l/min}$
- 压缩空气 接口 出口 按照标准ISO 5599-1制造的接地板
- 电气连接 多芯插头, EN 175301-803, A型
- 手动控制装置 锁定式, 按钮式



结构特点	滑阀
密封原理	软密封
组合原理 (闭锁原理)	单重底板原理
连接类型	底板连接
标准	ISO 5599-1, ISO 3
工作压力范围	见下表
控制压力 最小/最大	3 ... 10 bar
最低 / 最高环境温度	-15 ... 50 °C
介质温度范围	-15 ... 50 °C
介质	压缩空气
颗粒大小 max.	50 µm
压缩空气中的含油量	0 ... 5 mg/m ³
额定流量 Q_n	4800 l/min
流动电导系数C	18,9 l/(s*bar)
防护等级,带接口	IP65
兼容性目录	14
暂载率	100 %
接通时间型号	24 ms
关闭时间型号	66 ms
安装螺钉	带内六角
拧紧螺栓的最小扭力	10 Nm
重量	0,99 kg

技术数据

物料号		手动控制机构	额定电压 DC	额定电压 AC 50 Hz	电压容许误差 DC	电压容许误差 AC 50 Hz	功率 消耗 DC
5813170650		T-R-T-R-T-R-T-R-T-R-T-R-T-R-T-R-T-R	24 V	-	-10% / +10%	-	2 W
5813170450			-	230 V	-	-10% / +10%	-
5813171650			24 V	-	-10% / +10%	-	2 W
5813171450			-	230 V	-	-10% / +10%	-
5813172650			24 V	-	-10% / +10%	-	2 W
5813172450			-	230 V	-	-10% / +10%	-
5813173650			24 V	-	-10% / +10%	-	2 W
5813173450			-	230 V	-	-10% / +10%	-

物料号	保持功率 AC 50 Hz	接通 电源 AC 50 Hz	先导	工作压力范围	兼容性目录
5813170650	-	-	内部	3 ... 10 bar	14
5813170450	4,8 VA	7 VA	内部	3 ... 10 bar	14
5813171650	-	-	内部	3 ... 10 bar	14
5813171450	4,8 VA	7 VA	内部	3 ... 10 bar	14
5813172650	-	-	外部的	-0,95 ... 10 bar	14
5813172450	4,8 VA	7 VA	外部的	-0,95 ... 10 bar	14
5813173650	-	-	外部的	-0,95 ... 10 bar	14
5813173450	4,8 VA	7 VA	外部的	-0,95 ... 10 bar	14

物料号	电气连接 先导阀	节流
5813170650	多芯插头, EN 175301-803, A型	-
5813170450	多芯插头, EN 175301-803, A型	-
5813171650	多芯插头, EN 175301-803, A型	带节流设备
5813171450	多芯插头, EN 175301-803, A型	带节流设备
5813172650	多芯插头, EN 175301-803, A型	-
5813172450	多芯插头, EN 175301-803, A型	-
5813173650	多芯插头, EN 175301-803, A型	带节流设备
5813173450	多芯插头, EN 175301-803, A型	带节流设备

6 bar、 $\Delta p = 1$ bar 时的额定流量 Q_n , 手动控制机构 = 手动控制机构, 无制动手动操作规格的工作压力最大可达 16 bar。

技术信息

不可超过最小控制压力，否则会导致故障电路和可能发生阀故障！

压力露点必须至少低于环境和介质温度 15 °C，并且允许的最高温度为 3 °C。

压缩空气的油含量必须在整个使用寿命中保持不变。

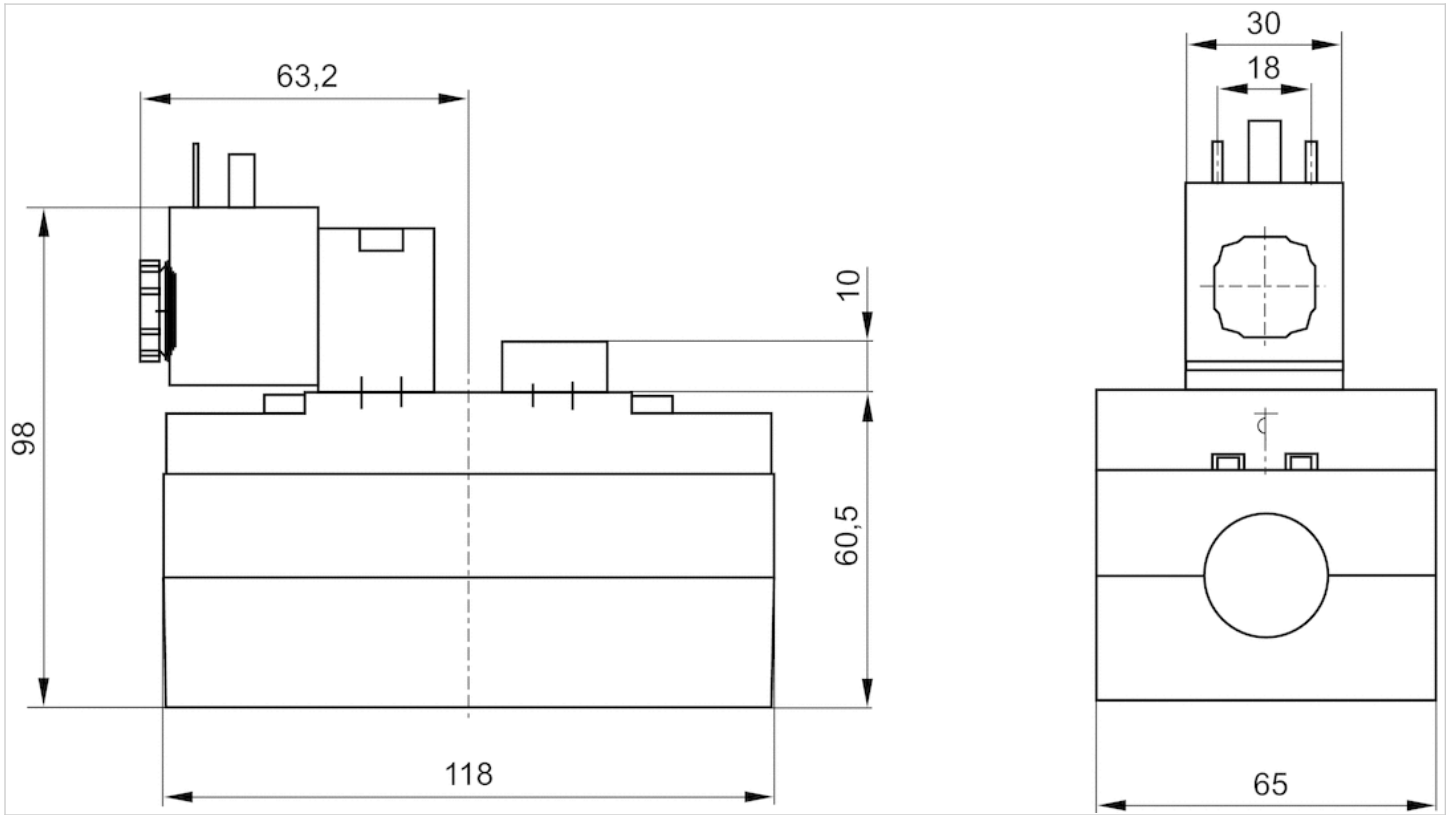
只可使用经过 AVENTICS 公司许可的油。详细信息请参见文档“技术信息”（MediaCentre 中获取）。

技术信息

外壳	铝材
密封	丙烯树脂

规格

规格



二位五通换向阀, 系列 581, 尺寸3

- ISO 5599-1
- ISO 3
- 5/2
- 双线圈
- $Q_n = 4800 \text{ l/min}$
- 压缩空气 接口 出口 按照标准ISO 5599-1制造的接地板
- 电气连接 多芯插头, EN 175301-803, A型
- 手动控制装置 锁定式, 按钮式



结构特点	滑阀
密封原理	软密封
组合原理 (闭锁原理)	单重底板原理
连接类型	底板连接
标准	ISO 5599-1, ISO 3
工作压力范围	见下表
控制压力 最小/最大	1,5 ... 10 bar
最低 / 最高环境温度	-15 ... 50 °C
介质温度范围	-15 ... 50 °C
介质	压缩空气
颗粒大小 max.	50 μm
压缩空气中的含油量	0 ... 5 mg/m ³
额定流量 Q_n	4800 l/min
流动电导系数C	18,9 l/(s*bar)
防护等级,带接口	IP65
兼容性目录	14
暂载率	100 %
接通时间型号	18 ms
关闭时间型号	18 ms
安装螺钉	带内六角
拧紧螺栓的最小扭力	10 Nm
重量	1,14 kg

技术数据

物料号		手动控制机构	额定电压 DC	额定电压 AC 50 Hz	电压容许误差 DC	电压容许误差 AC 50 Hz	功率 消耗 DC
5813290650		R-TR-TR-TR-TR-TR-TR	24 V	-	-10% / +10%	-	2 W
5813290450			-	230 V	-	-10% / +10%	-
5813291650			24 V	-	-10% / +10%	-	2 W
5813291450			-	230 V	-	-10% / +10%	-
5813292650			24 V	-	-10% / +10%	-	2 W
5813292450			-	230 V	-	-10% / +10%	-
5813293650			24 V	-	-10% / +10%	-	2 W
5813293450			R-	-	230 V	-	-10% / +10%

物料号	保持功率 AC 50 Hz	接通 电源 AC 50 Hz	先导	工作压力范围	兼容性目录
5813290650	-	-	内部	1,5 ... 10 bar	14
5813290450	4,8 VA	7 VA	内部	1,5 ... 10 bar	14
5813291650	-	-	内部	1,5 ... 10 bar	14
5813291450	4,8 VA	7 VA	内部	1,5 ... 10 bar	14
5813292650	-	-	外部的	-0,95 ... 10 bar	14
5813292450	4,8 VA	7 VA	外部的	-0,95 ... 10 bar	14
5813293650	-	-	外部的	-0,95 ... 10 bar	14
5813293450	4,8 VA	7 VA	外部的	-0,95 ... 10 bar	14

物料号	电气连接 先导阀	节流
5813290650	多芯插头, EN 175301-803, A型	-
5813290450	多芯插头, EN 175301-803, A型	-
5813291650	多芯插头, EN 175301-803, A型	带节流设备
5813291450	多芯插头, EN 175301-803, A型	带节流设备
5813292650	多芯插头, EN 175301-803, A型	-
5813292450	多芯插头, EN 175301-803, A型	-
5813293650	多芯插头, EN 175301-803, A型	带节流设备
5813293450	多芯插头, EN 175301-803, A型	带节流设备

6 bar、 $\Delta p = 1$ bar 时的额定流量 Q_n , 手动控制机构 = 手动控制机构, 无制动手动操作规格的工作压力最大可达 16 bar。

技术信息

不可超过最小控制压力，否则会导致故障电路和可能发生阀故障！

压力露点必须至少低于环境和介质温度 15 °C，并且允许的最高温度为 3 °C。

压缩空气的油含量必须在整个使用寿命中保持不变。

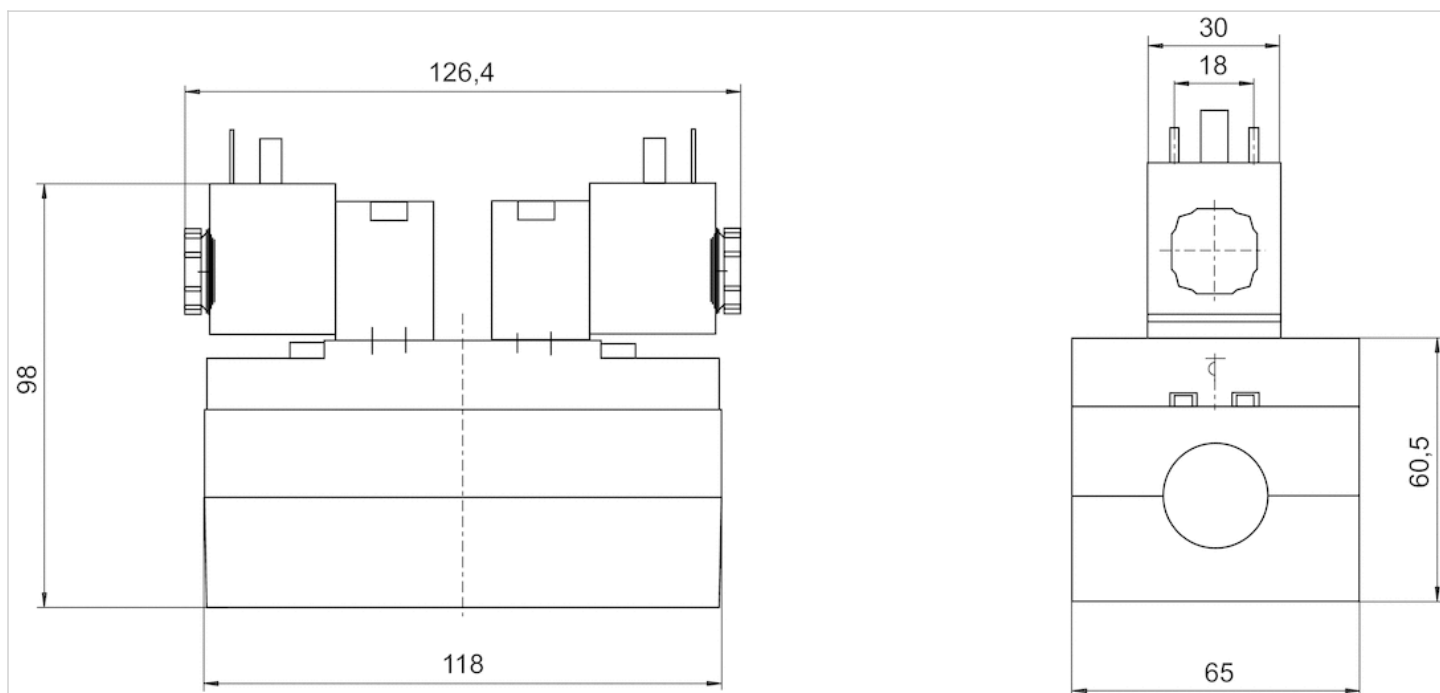
只可使用经过 AVENTICS 公司许可的油。详细信息请参见文档“技术信息”（MediaCentre 中获取）。

技术信息

外壳	铝材
密封	丙烯树脂

规格

规格



二位五通换向阀, 系列 581, 尺寸3

- ISO 5599-1
- ISO 3
- 5/2
- 带空气弹簧复位
- $Q_n = 4800 \text{ l/min}$
- 压缩空气 接口 出口 按照标准ISO 5599-1制造的接地板
- 电气连接 多芯插头, EN 175301-803, A型
- 手动控制装置 锁定式, 按钮式



结构特点	滑阀
密封原理	软密封
组合原理 (闭锁原理)	单重底板原理
连接类型	底板连接
标准	ISO 5599-1, ISO 3
工作压力范围	见下表
控制压力 最小/最大	1,5 ... 10 bar
最低 / 最高环境温度	-15 ... 50 °C
介质温度范围	-15 ... 50 °C
介质	压缩空气
颗粒大小 max.	50 µm
压缩空气中的含油量	0 ... 5 mg/m ³
额定流量 Q_n	4800 l/min
流动电导系数C	18,9 l/(s*bar)
防护等级,带接口	IP65
兼容性目录	14
暂载率	100 %
接通时间型号	24 ms
关闭时间型号	66 ms
安装螺钉	带内六角
拧紧螺栓的最小扭力	10 Nm
重量	0,99 kg

技术数据

物料号		手动控制机构	额定电压 DC	额定电压 AC 50 Hz	电压容许误差 DC	电压容许误差 AC 50 Hz	功率 消耗 DC
5813670650		TR-R	24 V	-	-10% / +10%	-	2 W
5813670450		TR-R	-	230 V	-	-10% / +10%	-
5813671650		TR-R	24 V	-	-10% / +10%	-	2 W
5813671450		TR-R	-	230 V	-	-10% / +10%	-
5813672650		TR-R	24 V	-	-10% / +10%	-	2 W
5813672450		TR-R	-	230 V	-	-10% / +10%	-
5813673650		TR-R	24 V	-	-10% / +10%	-	2 W
5813673450		TR-R	-	230 V	-	-10% / +10%	-

物料号	保持功率 AC 50 Hz	接通 电源 AC 50 Hz	先导	工作压力范围	兼容性目录
5813670650	-	-	内部	1,5 ... 10 bar	14
5813670450	4,8 VA	7 VA	内部	1,5 ... 10 bar	14
5813671650	-	-	内部	1,5 ... 10 bar	14
5813671450	4,8 VA	7 VA	内部	1,5 ... 10 bar	14
5813672650	-	-	外部的	-0,95 ... 10 bar	14
5813672450	4,8 VA	7 VA	外部的	-0,95 ... 10 bar	14
5813673650	-	-	外部的	-0,95 ... 10 bar	14
5813673450	4,8 VA	7 VA	外部的	-0,95 ... 10 bar	14

物料号	电气连接 先导阀	节流
5813670650	多芯插头, EN 175301-803, A型	-
5813670450	多芯插头, EN 175301-803, A型	-
5813671650	多芯插头, EN 175301-803, A型	带节流设备
5813671450	多芯插头, EN 175301-803, A型	带节流设备
5813672650	多芯插头, EN 175301-803, A型	-
5813672450	多芯插头, EN 175301-803, A型	-
5813673650	多芯插头, EN 175301-803, A型	带节流设备
5813673450	多芯插头, EN 175301-803, A型	带节流设备

6 bar、 $\Delta p = 1$ bar 时的额定流量 Q_n , 手动控制机构 = 手动控制机构, 无制动手动操作规格的工作压力最大可达 16 bar。

技术信息

不可超过最小控制压力，否则会导致故障电路和可能发生阀故障！

压力露点必须至少低于环境和介质温度 15 °C，并且允许的最高温度为 3 °C。

压缩空气的油含量必须在整个使用寿命中保持不变。

只可使用经过 AVENTICS 公司许可的油。详细信息请参见文档“技术信息”（MediaCentre 中获取）。

差动阀芯, 信号14有优先权

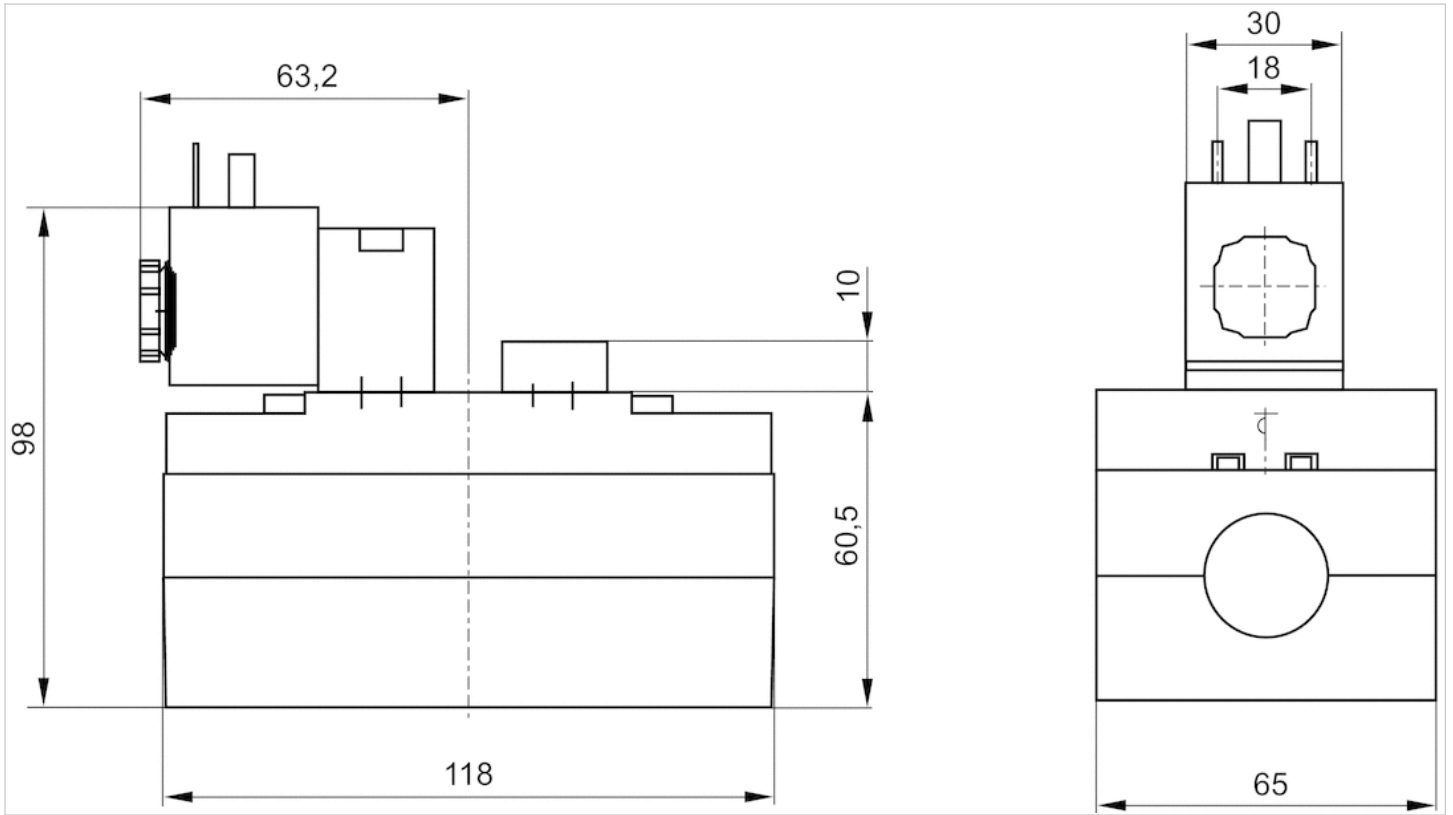
接口14上的最小控制压力取决于接口1上的压力。

技术信息

外壳	铝材
密封	丙烯树脂

规格

规格



二位五通换向阀, 系列 581, 尺寸3

- ISO 5599-1
- ISO 3
- 5/2
- 双线圈
- $Q_n = 4800 \text{ l/min}$
- 压缩空气 接口 出口 按照标准ISO 5599-1制造的接地板
- 电气连接 多芯插头, EN 175301-803, A型
- 手动控制装置 没有



结构特点	滑阀
密封原理	软密封
组合原理 (闭锁原理)	单重底板原理
连接类型	底板连接
标准	ISO 5599-1, ISO 3
工作压力范围	见下表
控制压力 最小/最大	1,5 ... 16 bar
最低 / 最高环境温度	-15 ... 50 °C
介质温度范围	-15 ... 50 °C
介质	压缩空气
颗粒大小 max.	50 μm
压缩空气中的含油量	0 ... 5 mg/m ³
额定流量 Q_n	4800 l/min
流动电导系数C	18,9 l/(s*bar)
防护等级,带接口	IP65
暂载率	100 %
接通时间型号	18 ms
关闭时间型号	18 ms
安装螺钉	带内六角
拧紧螺栓的最小扭力	10 Nm
重量	1,14 kg

技术数据

物料号		额定电压	额定电压	电压容许误差	电压容许误差	功率 消耗	保持
		DC	AC 50 Hz	DC	AC 50 Hz	DC	功率 AC 50 Hz
5813290530		24 V	-	-10% / +10%	-10% / +10%	6,7 W	-
5813290430		-	230 V	-	-10% / +10%	-	10,8 VA
5813291530		24 V	-	-10% / +10%	-10% / +10%	6,7 W	-
5813291430		-	230 V	-	-10% / +10%	-	10,8 VA
5813292530		24 V	-	-10% / +10%	-10% / +10%	6,7 W	-
5813292430		-	230 V	-	-10% / +10%	-	10,8 VA
5813293530		24 V	-	-10% / +10%	-10% / +10%	6,7 W	-
5813293430		-	230 V	-	-10% / +10%	-	10,8 VA

物料号	接通电源 AC 50 Hz	先导	工作压力范围	电气连接 先导阀	节流
5813290530	-	内部	1,5 ... 16 bar	多芯插头, EN 175301-803, A型	-
5813290430	15,2 VA	内部	1,5 ... 16 bar	多芯插头, EN 175301-803, A型	-
5813291530	-	内部	1,5 ... 16 bar	多芯插头, EN 175301-803, A型	带节流设备
5813291430	15,2 VA	内部	1,5 ... 16 bar	多芯插头, EN 175301-803, A型	带节流设备
5813292530	-	外部的	-0,95 ... 16 bar	多芯插头, EN 175301-803, A型	-
5813292430	15,2 VA	外部的	-0,95 ... 16 bar	多芯插头, EN 175301-803, A型	-
5813293530	-	外部的	-0,95 ... 16 bar	多芯插头, EN 175301-803, A型	带节流设备
5813293430	15,2 VA	外部的	-0,95 ... 16 bar	多芯插头, EN 175301-803, A型	带节流设备

6 bar、 $\Delta p = 1$ bar 时的额定流量 Q_n

技术信息

不可超过最小控制压力，否则会导致故障电路和可能发生阀故障！

压力露点必须至少低于环境和介质温度 15°C ，并且允许的最高温度为 3°C 。

压缩空气的油含量必须在整个使用寿命中保持不变。

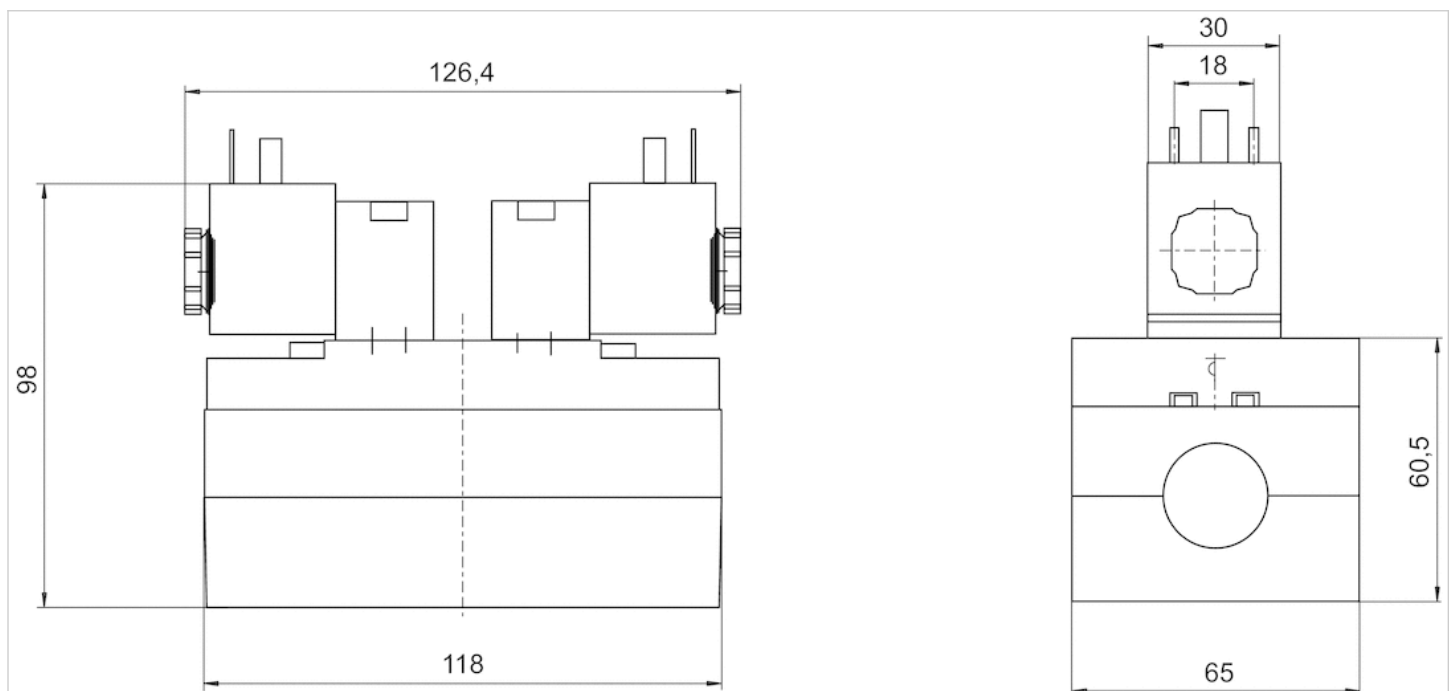
只可使用经过 AVENTICS 公司许可的油。详细信息请参见文档“技术信息”（MediaCentre 中获取）。

技术信息

外壳	铝材
密封	丙烯树脂

规格

规格



二位五通换向阀, 系列 581, 尺寸3

- ISO 5599-1
- ISO 3
- 5/2
- 带空气弹簧复位
- $Q_n = 4800 \text{ l/min}$
- 压缩空气 接口 出口 按照标准ISO 5599-1制造的接地板
- 电气连接 多芯插头, EN 175301-803, A型
- 手动控制装置 没有



结构特点	滑阀
密封原理	软密封
组合原理 (闭锁原理)	单重底板原理
连接类型	底板连接
标准	ISO 5599-1, ISO 3
工作压力范围	见下表
控制压力 最小/最大	1,5 ... 16 bar
最低 / 最高环境温度	-15 ... 50 °C
介质温度范围	-15 ... 50 °C
介质	压缩空气
颗粒大小 max.	50 µm
压缩空气中的含油量	0 ... 5 mg/m ³
额定流量 Q_n	4800 l/min
流动电导系数C	18,9 l/(s*bar)
防护等级,带接口	IP65
暂载率	100 %
接通时间型号	24 ms
关闭时间型号	66 ms
安装螺钉	带内六角
拧紧螺栓的最小扭力	10 Nm
重量	0,99 kg

技术数据

物料号	符号	额定电压	额定电压	电压容许误差	电压容许误差	功率消耗	保持
		DC	AC 50 Hz	DC	AC 50 Hz	DC	功率 AC 50 Hz
5813670530		24 V	-	-10% / +10%	-10% / +10%	6,7 W	-
5813670430		-	230 V	-	-10% / +10%	-	10,8 VA
5813671530		24 V	-	-10% / +10%	-10% / +10%	6,7 W	-
5813671430		-	230 V	-	-10% / +10%	-	10,8 VA
5813672530		24 V	-	-10% / +10%	-10% / +10%	6,7 W	-
5813672430		-	230 V	-	-10% / +10%	-	10,8 VA
5813673530		24 V	-	-10% / +10%	-10% / +10%	6,7 W	-
5813673430		-	230 V	-	-10% / +10%	-	10,8 VA

物料号	接通 电源 AC 50 Hz	先导	工作压力范围	电气连接 先导阀	节流
5813670530	-	内部	1,5 ... 16 bar	多芯插头, EN 175301-803, A型	-
5813670430	15,2 VA	内部	1,5 ... 16 bar	多芯插头, EN 175301-803, A型	-
5813671530	-	内部	1,5 ... 16 bar	多芯插头, EN 175301-803, A型	带节流设备
5813671430	15,2 VA	内部	1,5 ... 16 bar	多芯插头, EN 175301-803, A型	带节流设备
5813672530	-	外部的	-0,95 ... 16 bar	多芯插头, EN 175301-803, A型	-
5813672430	15,2 VA	外部的	-0,95 ... 16 bar	多芯插头, EN 175301-803, A型	-
5813673530	-	外部的	-0,95 ... 16 bar	多芯插头, EN 175301-803, A型	带节流设备
5813673430	15,2 VA	外部的	-0,95 ... 16 bar	多芯插头, EN 175301-803, A型	带节流设备

差动阀芯, 信号14有优先权, 接口14上的最小控制压力取决于接口1上的压力。 , 6 bar、 $\Delta p = 1$ bar 时的额定流量 Q_n

技术信息

不可超过最小控制压力, 否则会导致故障电路和可能发生阀故障!

压力露点必须至少低于环境和介质温度 15 °C , 并且允许 的最高温度为 3 °C 。

压缩空气的油含量必须在整个使用寿命中保持不变。

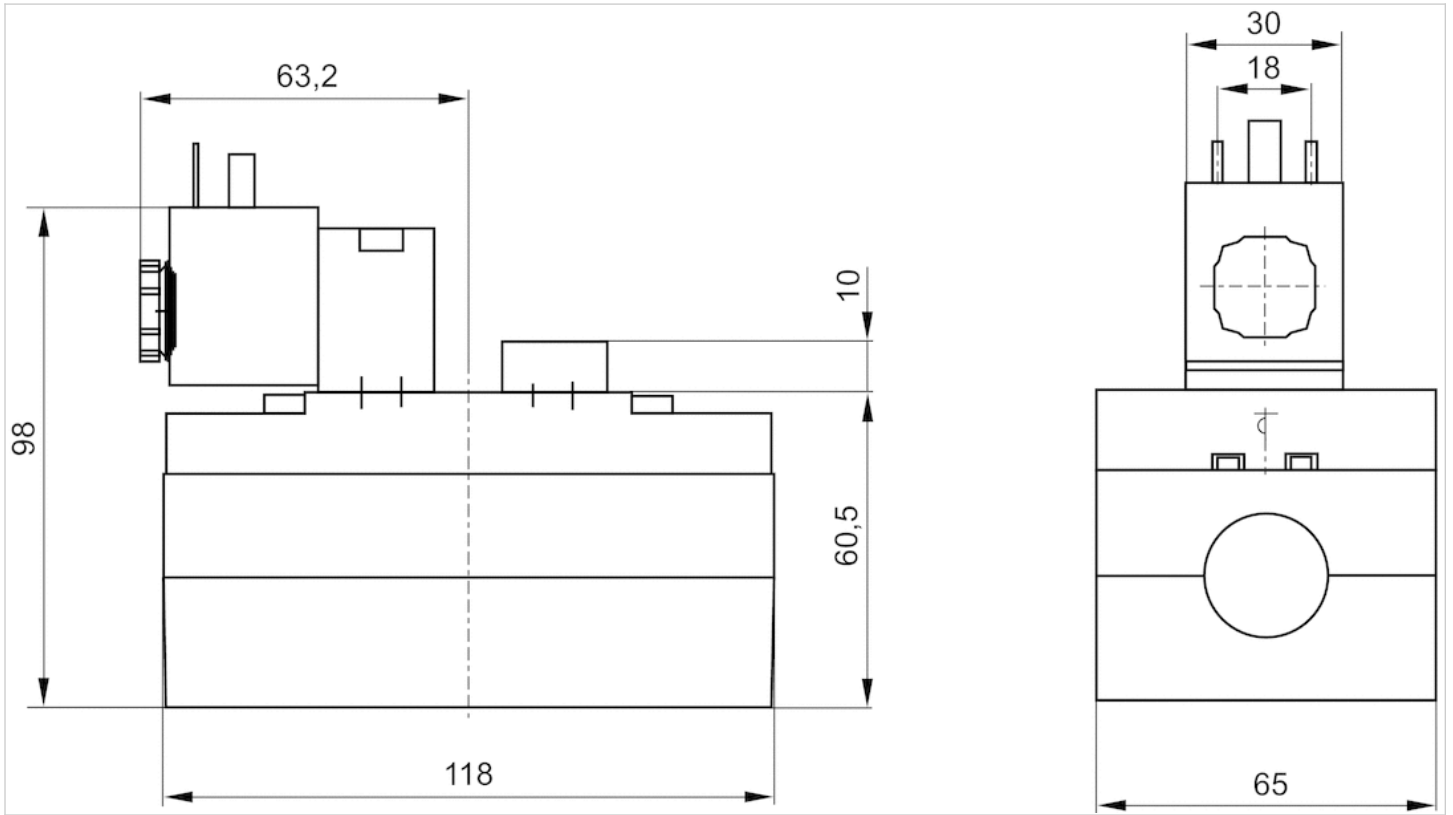
只可使用经过 AVENTICS 公司许可的油。详细信息请参见文档“技术信息” (MediaCentre 中获取) 。

技术信息

外壳	铝材
密封	丙烯树脂

规格

规格



二位五通换向阀, 系列 581, 尺寸3

- ISO 5599-1
- ISO 3
- 5/2
- 带弹簧复位
- 单线圈
- $Q_n = 4800 \text{ l/min}$
- 压缩空气 接口 出口 按照标准ISO 5599-1制造的接地板
- 电气连接 多芯插头, EN 175301-803, A型
- 手动控制装置 没有



结构特点	滑阀
密封原理	软密封
组合原理 (闭锁原理)	单重底板原理
连接类型	底板连接
标准	ISO 5599-1, ISO 3
工作压力范围	见下表
控制压力 最小/最大	3 ... 16 bar
最低 / 最高环境温度	-15 ... 50 °C
介质温度范围	-15 ... 50 °C
介质	压缩空气
颗粒大小 max.	50 µm
压缩空气中的含油量	0 ... 5 mg/m ³
额定流量 Q_n	4800 l/min
流动电导系数C	18,9 l/(s*bar)
防护等级,带接口	IP65
暂载率	100 %
接通时间型号	24 ms
关闭时间型号	66 ms
安装螺钉	带内六角
拧紧螺栓的最小扭力	10 Nm
重量	0,99 kg

技术数据

物料号		额定电压	额定电压	电压容许误差	电压容许误差	功率 消耗	保持
		DC	AC 50 Hz	DC	AC 50 Hz	DC	功率 AC 50 Hz
5813170530		24 V	-	-10% / +10%	-10% / +10%	6,7 W	-
5813170430		-	230 V	-	-10% / +10%	-	10,8 VA
5813171530		24 V	-	-10% / +10%	-10% / +10%	6,7 W	-
5813171430		-	230 V	-	-10% / +10%	-	10,8 VA
5813172530		24 V	-	-10% / +10%	-10% / +10%	6,7 W	-
5813172430		-	230 V	-	-10% / +10%	-	10,8 VA
5813173530		24 V	-	-10% / +10%	-10% / +10%	6,7 W	-
5813173430		-	230 V	-	-10% / +10%	-	10,8 VA

物料号	接通 电源 AC 50 Hz	先导	工作压力范围	电气连接 先导阀	节流
5813170530	-	内部	3 ... 16 bar	多芯插头, EN 175301-803, A型	-
5813170430	15,2 VA	内部	3 ... 16 bar	多芯插头, EN 175301-803, A型	-
5813171530	-	内部	3 ... 16 bar	多芯插头, EN 175301-803, A型	带节流设备
5813171430	15,2 VA	内部	3 ... 16 bar	多芯插头, EN 175301-803, A型	带节流设备
5813172530	-	外部的	-0,95 ... 16 bar	多芯插头, EN 175301-803, A型	-
5813172430	15,2 VA	外部的	-0,95 ... 16 bar	多芯插头, EN 175301-803, A型	-
5813173530	-	外部的	-0,95 ... 16 bar	多芯插头, EN 175301-803, A型	带节流设备
5813173430	15,2 VA	外部的	-0,95 ... 16 bar	多芯插头, EN 175301-803, A型	带节流设备

6 bar、 $\Delta p = 1$ bar 时的额定流量 Q_n

技术信息

不可超过最小控制压力，否则会导致故障电路和可能发生阀故障！

压力露点必须至少低于环境和介质温度 15 °C，并且允许的最高温度为 3 °C。

压缩空气的油含量必须在整个使用寿命中保持不变。

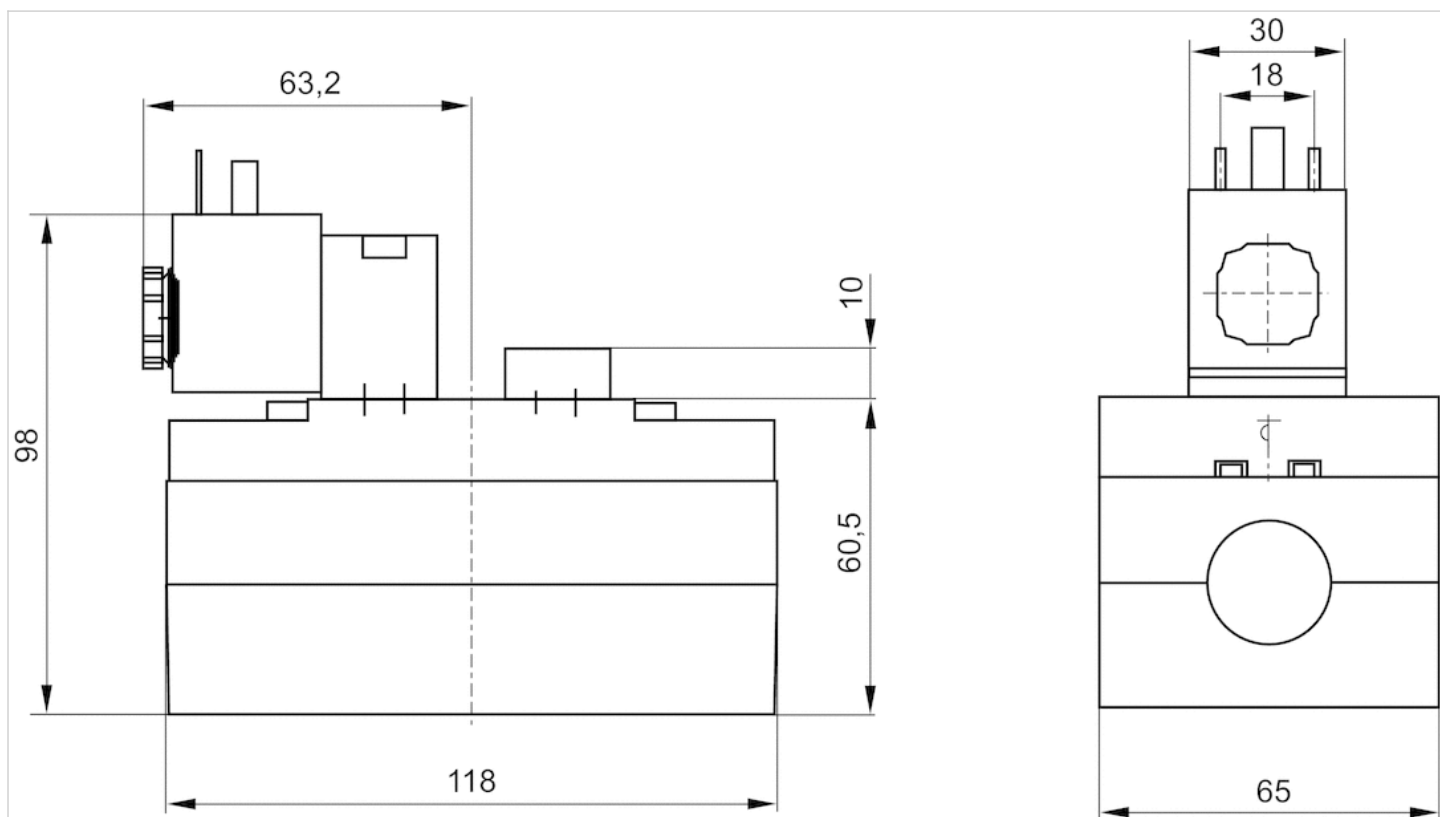
只可使用经过 AVENTICS 公司许可的油。详细信息请参见文档“技术信息”（MediaCentre 中获取）。

技术信息

外壳	铝材
密封	丙烯树脂

规格

规格



二位五通换向阀, 系列 581, 尺寸3

- ISO 5599-1
- ISO 3
- 5/2
- 双线圈
- $Q_n = 4800 \text{ l/min}$
- 压缩空气 接口 出口 按照标准ISO 5599-1制造的接地板
- 电气连接 多芯插头, EN 175301-803, A型
- 手动控制装置 按钮式



结构特点
密封原理
组合原理
(闭锁原理)

连接类型

标准

工作压力范围

控制压力 最小/最大

最低 / 最高环境温度

介质温度范围

介质

颗粒大小 max.

压缩空气中的含油量

额定流量 Q_n

流动电导系数C

防护等级,带接口

暂载率

接通时间型号

关闭时间型号

安装螺钉

拧紧螺栓的最小扭力

重量

滑阀

软密封

单重底板原理

底板连接

ISO 5599-1, ISO 3

见下表

1,5 ... 10 bar

-15 ... 50 °C

-15 ... 50 °C

压缩空气

50 μm

0 ... 5 mg/m³

4800 l/min

18,9 l/(s*bar)

IP65

100 %

18 ms


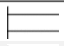
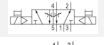

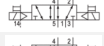



18 ms

带内六角

10 Nm

1,22 kg

技术数据

物料号		手动控制机构	额定电压 DC	电压容许误差 DC	功率 消耗 DC	先导	工作压力范围
5813290190			24 V	-10% / +10%	6 W	内部	1,5 ... 10 bar
5813291190			24 V	-10% / +10%	6 W	内部	1,5 ... 10 bar
5813292190			24 V	-10% / +10%	6 W	外部的	-0,95 ... 10 bar
5813293190			24 V	-10% / +10%	6 W	外部的	-0,95 ... 10 bar

物料号	电气连接 先导阀	节流
5813290190	多芯插头, EN 175301-803, A型	-
5813291190	多芯插头, EN 175301-803, A型	带节流设备
5813292190	多芯插头, EN 175301-803, A型	-
5813293190	多芯插头, EN 175301-803, A型	带节流设备

6 bar、 $\Delta p = 1$ bar 时的额定流量 Q_n , 手动控制机构 = 手动控制机构

技术信息

不可超过最小控制压力，否则会导致故障电路和可能发生阀故障！

压力露点必须至少低于环境和介质温度 $15\text{ }^{\circ}\text{C}$ ，并且允许的最高温度为 $3\text{ }^{\circ}\text{C}$ 。

压缩空气的油含量必须在整个使用寿命中保持不变。

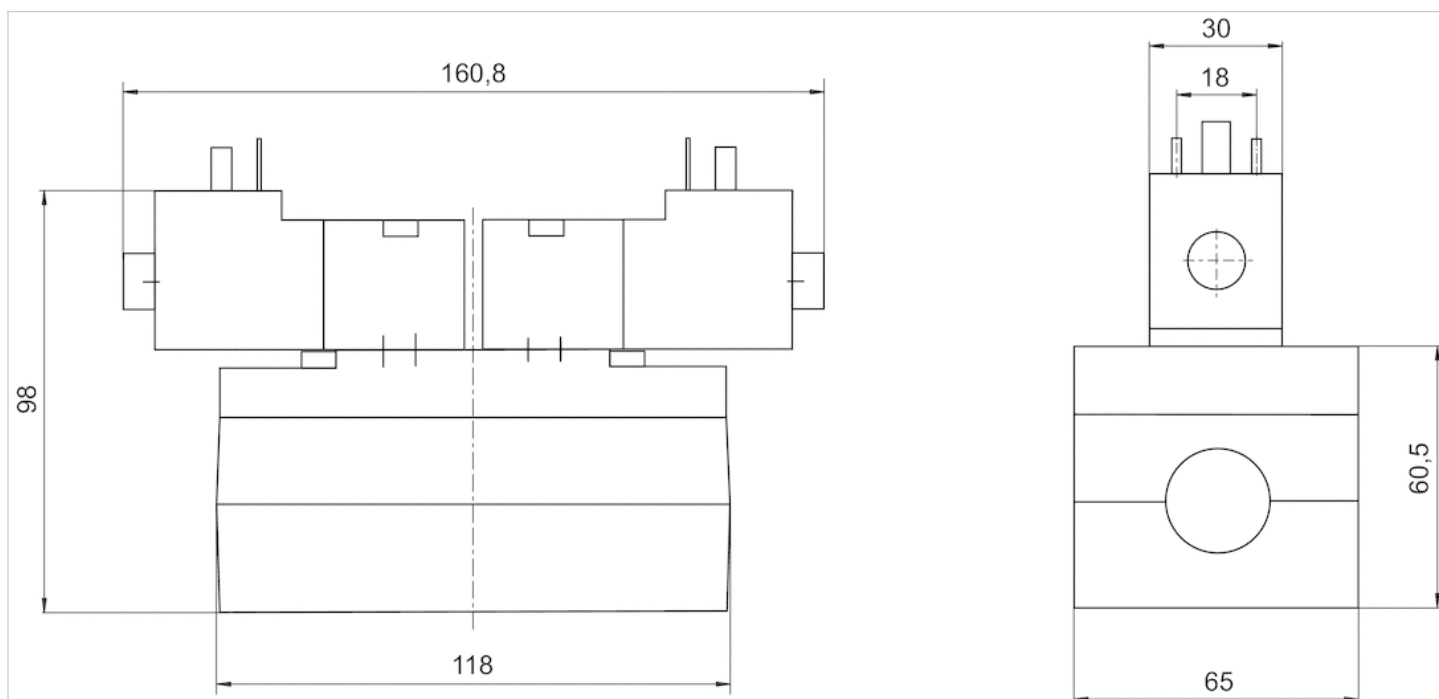
只可使用经过 AVENTICS 公司许可的油。详细信息请参见文档“技术信息”（MediaCentre 中获取）。

技术信息

外壳	铝材
密封	丙烯树脂

规格

规格




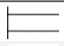


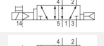



二位五通换向阀, 系列 581, 尺寸3

- ISO 5599-1
- ISO 3
- 5/2
- 带空气弹簧复位
- $Q_n = 4800 \text{ l/min}$
- 压缩空气 接口 出口 按照标准ISO 5599-1制造的接地板
- 电气连接 多芯插头, EN 175301-803, A型
- 手动控制装置 按钮式



结构特点	滑阀
密封原理	软密封
组合原理 (闭锁原理)	单重底板原理
连接类型	底板连接
标准	ISO 5599-1, ISO 3
工作压力范围	见下表
控制压力 最小/最大	1,5 ... 10 bar
最低 / 最高环境温度	-15 ... 50 °C
介质温度范围	-15 ... 50 °C
介质	压缩空气
颗粒大小 max.	50 µm
压缩空气中的含油量	0 ... 5 mg/m ³
额定流量 Q_n	4800 l/min
流动电导系数C	18,9 l/(s*bar)
防护等级,带接口	IP65
暂载率	100 %
接通时间型号	24 ms
关闭时间型号	66 ms
安装螺钉	带内六角
拧紧螺栓的最小扭力	10 Nm
重量	1,03 kg

技术数据

物料号	先导	手动控制机构	额定电压 DC	电压容许误差 DC	功率 消耗 DC	先导	工作压力范围
5813670190			24 V	-10% / +10%	6 W	内部	1,5 ... 10 bar
5813671190			24 V	-10% / +10%	6 W	内部	1,5 ... 10 bar
5813672190			24 V	-10% / +10%	6 W	外部的	-0,95 ... 10 bar
5813673190			24 V	-10% / +10%	6 W	外部的	-0,95 ... 10 bar

物料号	电气连接 先导阀	节流
5813670190	多芯插头, EN 175301-803, A型	-
5813671190	多芯插头, EN 175301-803, A型	带节流设备
5813672190	多芯插头, EN 175301-803, A型	-
5813673190	多芯插头, EN 175301-803, A型	带节流设备

差动阀芯, 信号14有优先权, 接口14上的最小控制压力取决于接口1上的压力。 , 6 bar、 $\Delta p = 1$ bar 时的额定流量 Q_n , 手动控制机构 = 手动控制机构

技术信息

不可超过最小控制压力, 否则会导致故障电路和可能发生阀故障!

压力露点必须至少低于环境和介质温度 $15\text{ }^{\circ}\text{C}$, 并且允许的最高温度为 $3\text{ }^{\circ}\text{C}$ 。

压缩空气的油含量必须在整个使用寿命中保持不变。

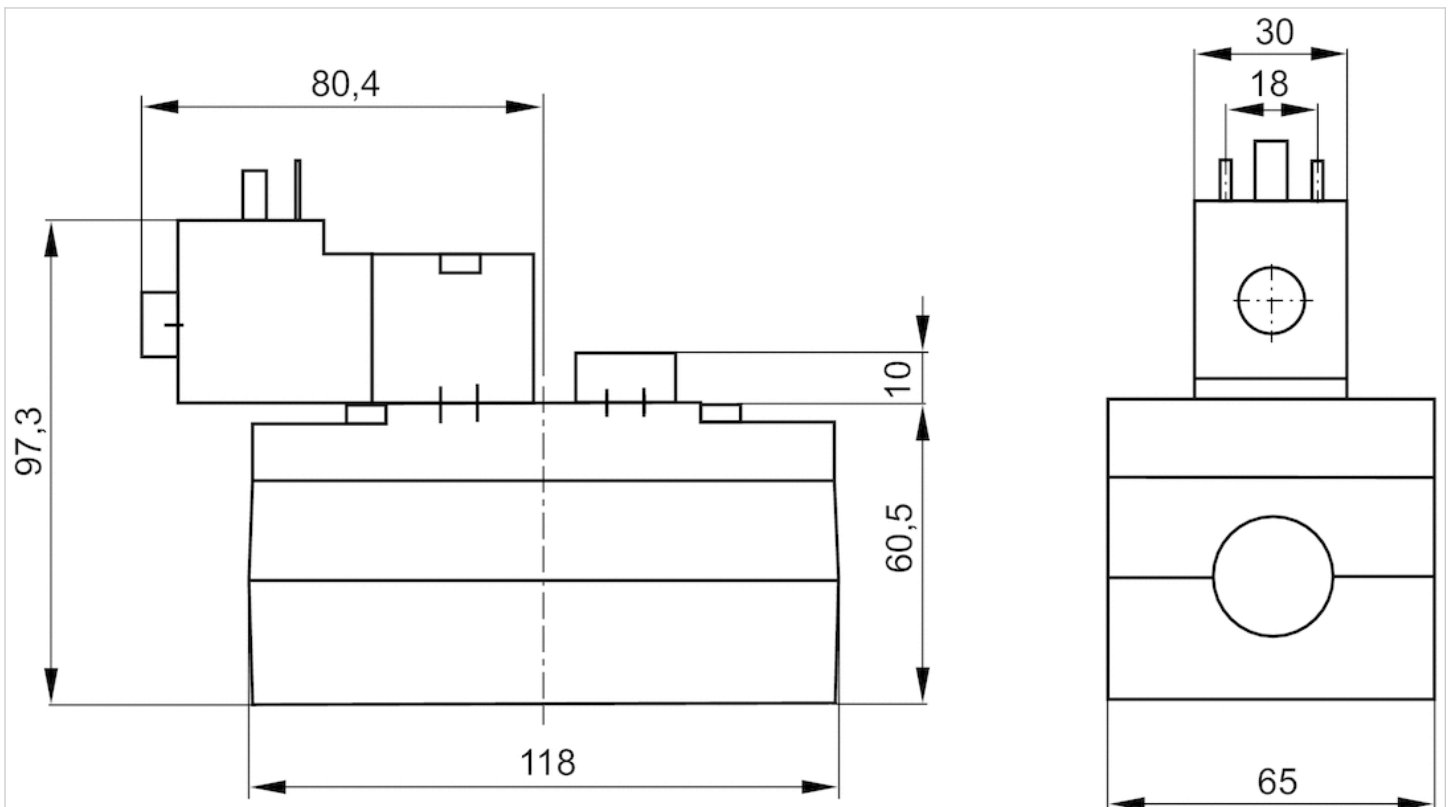
只可使用经过 AVENTICS 公司许可的油。详细信息请参见文档“技术信息”(MediaCentre 中获取)。

技术信息

外壳	铝材
密封	丙烯酸树脂

规格

规格






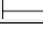
二位五通换向阀, 系列 581, 尺寸3

- ISO 5599-1
- ISO 3
- 5/2
- 带弹簧复位
- 单线圈
- Qn = 4800 l/min
- 压缩空气 接口 出口 按照标准ISO 5599-1制造的接地板
- 电气连接 多芯插头, EN 175301-803, A型
- 手动控制装置 按钮式



结构特点	滑阀
密封原理	软密封
组合原理 (闭锁原理)	单重底板原理
连接类型	底板连接
标准	ISO 5599-1, ISO 3
工作压力范围	见下表
控制压力 最小/最大	3 ... 10 bar
最低 / 最高环境温度	-15 ... 50 °C
介质温度范围	-15 ... 50 °C
介质	压缩空气
颗粒大小 max.	50 µm
压缩空气中的含油量	0 ... 5 mg/m ³
额定流量Qn	4800 l/min
流动电导系数C	18,9 l/(s*bar)
防护等级,带接口	IP65
暂载率	100 %
接通时间型号	24 ms
关闭时间型号	66 ms
安装螺钉	带内六角
拧紧螺栓的最小扭力	10 Nm
重量	1,03 kg

技术数据

物料号	手动控制机构	额定电压 DC	电压容许误差 DC	功率 消耗 DC	先导	工作压力范围
5813170190		24 V	-10% / +10%	6 W	内部	3 ... 10 bar
5813171190		24 V	-10% / +10%	6 W	内部	3 ... 10 bar
5813172190		24 V	-10% / +10%	6 W	外部的	-0,95 ... 10 bar
5813173190		24 V	-10% / +10%	6 W	外部的	-0,95 ... 10 bar

物料号	电气连接 先导阀	节流
5813170190	多芯插头, EN 175301-803, A型	-
5813171190	多芯插头, EN 175301-803, A型	带节流设备
5813172190	多芯插头, EN 175301-803, A型	-
5813173190	多芯插头, EN 175301-803, A型	-

6 bar、 $\Delta p = 1$ bar 时的额定流量 Q_n , 手动控制机构 = 手动控制机构

技术信息

不可超过最小控制压力，否则会导致故障电路和可能发生阀故障！

压力露点必须至少低于环境和介质温度 $15\text{ }^{\circ}\text{C}$ ，并且允许的最高温度为 $3\text{ }^{\circ}\text{C}$ 。

压缩空气的油含量必须在整个使用寿命中保持不变。

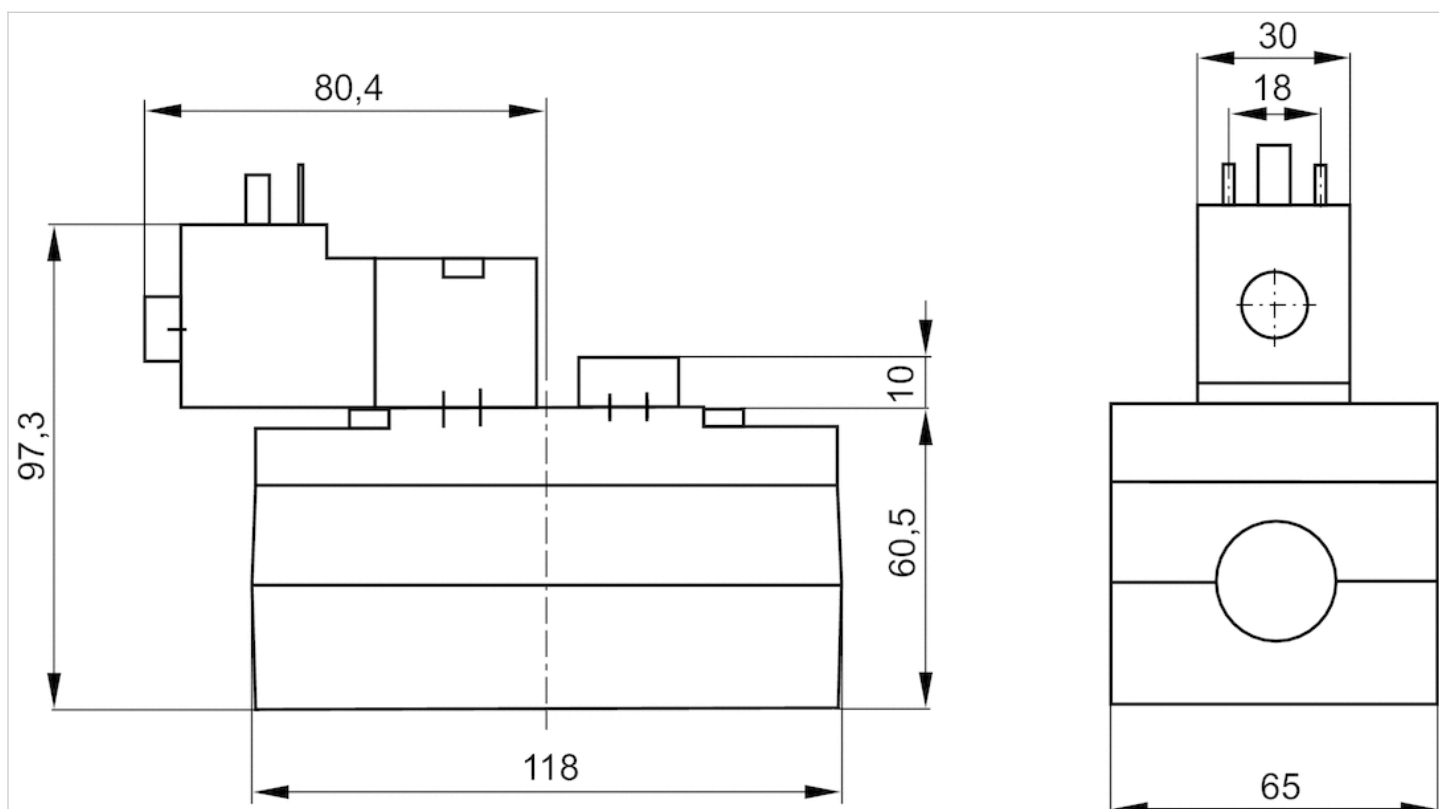
只可使用经过 AVENTICS 公司许可的油。详细信息请参见文档“技术信息”（MediaCentre 中获取）。

技术信息

外壳	铝材
密封	丙烯树脂

规格

规格



三位五通换向阀, 系列 581, 尺寸3

- ISO 5599-1
- ISO 3
- 5/3
- 中位封闭, 中位排气, 中位增压
- $Q_n = 4100 \text{ l/min}$
- 压缩空气 接口 出口 按照标准ISO 5599-1制造的接地板
- 电气连接 多芯插头, EN 175301-803, A型
- 手动控制装置 按钮式



结构特点	滑阀
密封原理	软密封
组合原理 (闭锁原理)	单重底板原理
连接类型	底板连接
标准	ISO 5599-1, ISO 3
工作压力范围	见下表
控制压力 最小/最大	3 ... 16 bar
最低 / 最高环境温度	-15 ... 50 °C
介质温度范围	-15 ... 50 °C
介质	压缩空气
颗粒大小 max.	50 μm
压缩空气中的含油量	0 ... 5 mg/m^3
额定流量 Q_n	4100 l/min
流动电导系数C	14,1 l/(s*bar)
防护等级,带接口	IP65
暂载率	100 %
接通时间型号	22 ms
关闭时间型号	61 ms
安装螺钉	带内六角
拧紧螺栓的最小扭力	10 Nm
重量	1,14 kg

技术数据

物料号		手动控制机构	额定电压 DC	额定电压 AC 50 Hz	电压容许误差 DC	电压容许误差 AC 50 Hz	功率 消耗 DC
5813490540			24 V	42 V	-10% / +10%	-10% / +10%	6,7 W
5813490440			-	230 V	-	-10% / +10%	-
5813491540			24 V	42 V	-10% / +10%	-10% / +10%	6,7 W
5813491440			-	230 V	-	-10% / +10%	-
5813492540			24 V	42 V	-10% / +10%	-10% / +10%	6,7 W
5813492440			-	230 V	-	-10% / +10%	-
5813493540			24 V	42 V	-10% / +10%	-10% / +10%	6,7 W
5813493440			-	230 V	-	-10% / +10%	-
5813590540			24 V	42 V	-10% / +10%	-10% / +10%	6,7 W
5813590440			-	230 V	-	-10% / +10%	-
5813591540			24 V	42 V	-10% / +10%	-10% / +10%	6,7 W
5813591440			-	230 V	-	-10% / +10%	-

青岛秉诚自动化设备有限公司

地址：中国 青岛市重庆南路99号海尔云街甲3号楼7F

服务热线：4006-918-365

网址：<http://www.iaventics.com>

传真：(86-532)585-10-365

Email：sales@bechinas.com

物料号		手动控制机构	额定电压 DC	额定电压 AC 50 Hz	电压容许误差 DC	电压容许误差 AC 50 Hz	功率 消耗 DC
5813592540			24 V	42 V	-10% / +10%	-10% / +10%	6,7 W
5813592440			-	230 V	-	-10% / +10%	-
5813593540			24 V	42 V	-10% / +10%	-10% / +10%	6,7 W
5813593440			-	230 V	-	-10% / +10%	-
5813790540			24 V	42 V	-10% / +10%	-10% / +10%	6,7 W
5813790440			-	230 V	-	-10% / +10%	-
5813791540			24 V	42 V	-10% / +10%	-10% / +10%	6,7 W
5813791440			-	230 V	-	-10% / +10%	-
5813792540			24 V	42 V	-10% / +10%	-10% / +10%	6,7 W
5813792440			-	230 V	-	-10% / +10%	-
5813793540			24 V	42 V	-10% / +10%	-10% / +10%	6,7 W
5813793440			-	230 V	-	-10% / +10%	-

物料号	保持 功率 AC 50 Hz	接通 电源 AC 50 Hz	先导	工作压力范围	电气连接 先导阀
5813490540	7,7 VA	12 VA	内部	3 ... 16 bar	多芯插头, EN 175301-803, A型
5813490440	10,8 VA	15,2 VA	内部	3 ... 16 bar	多芯插头, EN 175301-803, A型
5813491540	7,7 VA	12 VA	内部	3 ... 16 bar	多芯插头, EN 175301-803, A型
5813491440	10,8 VA	15,2 VA	内部	3 ... 16 bar	多芯插头, EN 175301-803, A型
5813492540	7,7 VA	12 VA	外部的	-0,95 ... 16 bar	多芯插头, EN 175301-803, A型
5813492440	10,8 VA	15,2 VA	外部的	-0,95 ... 16 bar	多芯插头, EN 175301-803, A型
5813493540	7,7 VA	12 VA	外部的	-0,95 ... 16 bar	多芯插头, EN 175301-803, A型
5813493440	10,8 VA	15,2 VA	外部的	-0,95 ... 16 bar	多芯插头, EN 175301-803, A型
5813590540	7,7 VA	12 VA	内部	3 ... 16 bar	多芯插头, EN 175301-803, A型
5813590440	10,8 VA	15,2 VA	内部	3 ... 16 bar	多芯插头, EN 175301-803, A型
5813591540	7,7 VA	12 VA	内部	3 ... 16 bar	多芯插头, EN 175301-803, A型
5813591440	10,8 VA	15,2 VA	内部	3 ... 16 bar	多芯插头, EN 175301-803, A型
5813592540	7,7 VA	12 VA	外部的	-0,95 ... 16 bar	多芯插头, EN 175301-803, A型
5813592440	10,8 VA	15,2 VA	外部的	-0,95 ... 16 bar	多芯插头, EN 175301-803, A型
5813593540	7,7 VA	12 VA	外部的	-0,95 ... 16 bar	多芯插头, EN 175301-803, A型
5813593440	10,8 VA	15,2 VA	外部的	-0,95 ... 16 bar	多芯插头, EN 175301-803, A型
5813790540	7,7 VA	12 VA	内部	3 ... 16 bar	多芯插头, EN 175301-803, A型
5813790440	10,8 VA	15,2 VA	内部	3 ... 16 bar	多芯插头, EN 175301-803, A型
5813791540	7,7 VA	12 VA	内部	3 ... 16 bar	多芯插头, EN 175301-803, A型
5813791440	10,8 VA	15,2 VA	内部	3 ... 16 bar	多芯插头, EN 175301-803, A型
5813792540	7,7 VA	12 VA	外部的	-0,95 ... 16 bar	多芯插头, EN 175301-803, A型
5813792440	10,8 VA	15,2 VA	外部的	-0,95 ... 16 bar	多芯插头, EN 175301-803, A型
5813793540	7,7 VA	12 VA	外部的	-0,95 ... 16 bar	多芯插头, EN 175301-803, A型
5813793440	10,8 VA	15,2 VA	外部的	-0,95 ... 16 bar	多芯插头, EN 175301-803, A型

物料号	节流
5813490540	-
5813490440	-
5813491540	带节流设备
5813491440	带节流设备



青岛秉诚自动化设备有限公司
地址：中国·青岛市重庆南路99号海尔云街甲3号楼7F

服务热线：4006-918-365
网址：<http://www.iaventics.com>

传真：(86-532)585-10-365
Email：sales@bechinas.com

物料号	节流
5813492540	-
5813492440	-
5813493540	带节流设备
5813493440	带节流设备
5813590540	-
5813590440	-
5813591540	带节流设备
5813591440	带节流设备
5813592540	-
5813592440	-
5813593540	带节流设备
5813593440	带节流设备
5813790540	-
5813790440	-
5813791540	带节流设备
5813791440	带节流设备
5813792540	-
5813792440	-
5813793540	带节流设备
5813793440	带节流设备

6 bar、 $\Delta p = 1$ bar 时的额定流量 Q_n , 手动控制机构 = 手动控制机构

技术信息

不可超过最小控制压力，否则会导致故障电路和可能发生阀故障！

压力露点必须至少低于环境和介质温度 $15\text{ }^{\circ}\text{C}$ ，并且允许的最高温度为 $3\text{ }^{\circ}\text{C}$ 。

压缩空气的油含量必须在整个使用寿命中保持不变。

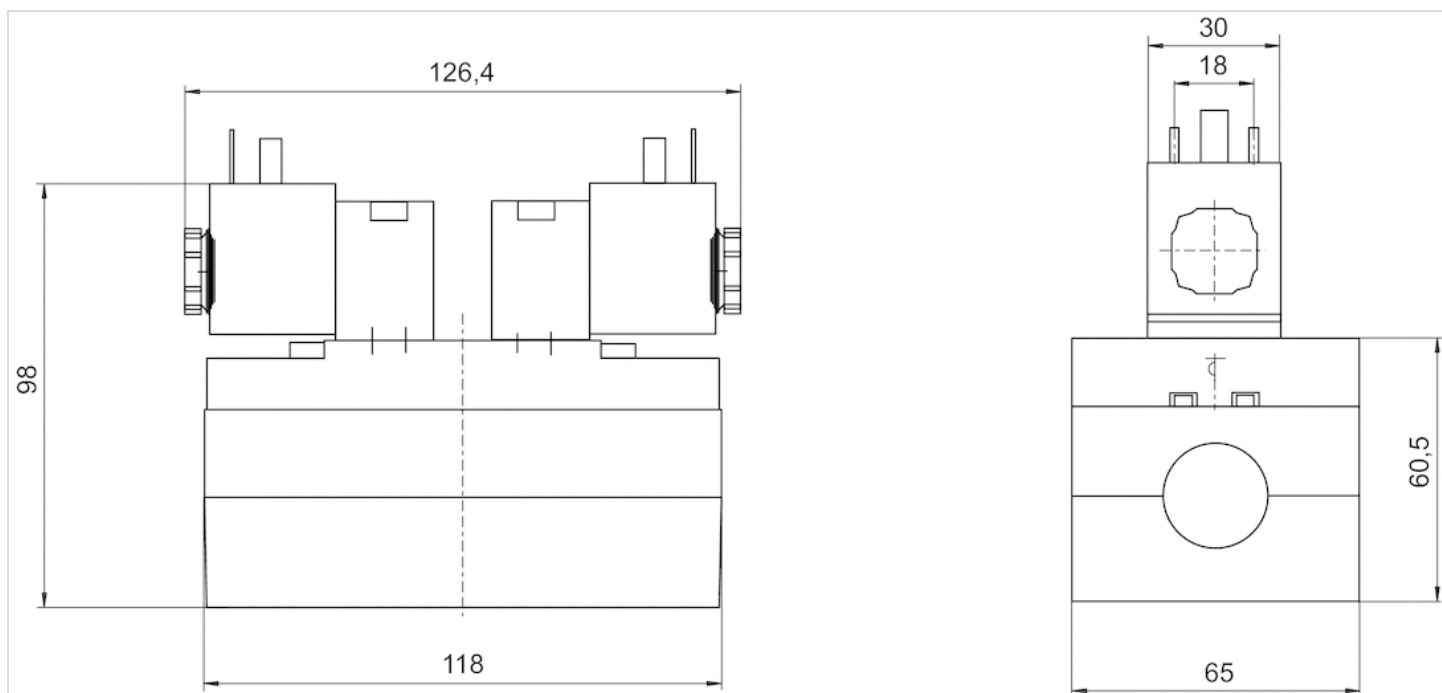
只可使用经过 AVENTICS 公司许可的油。详细信息请参见文档“技术信息”（MediaCentre 中获取）。

技术信息

外壳	铝材
密封	丙烯酸树胶

规格

规格



三位五通换向阀, 系列 581, 尺寸3

- ISO 5599-1
- ISO 3
- 5/3
- 中位封闭, 中位排气, 中位增压
- $Q_n = 4100 \text{ l/min}$
- 压缩空气 接口 出口 按照标准ISO 5599-1制造的接地板
- 电气连接 多芯插头, EN 175301-803, A型
- 手动控制装置 锁定式, 按钮式



结构特点	滑阀
密封原理	软密封
组合原理 (闭锁原理)	单重底板原理
连接类型	底板连接
标准	ISO 5599-1, ISO 3
工作压力范围	见下表
控制压力 最小/最大	3 ... 10 bar
最低 / 最高环境温度	-15 ... 50 °C
介质温度范围	-15 ... 50 °C
介质	压缩空气
颗粒大小 max.	50 µm
压缩空气中的含油量	0 ... 5 mg/m ³
额定流量 Q_n	4100 l/min
流动电导系数C	14,1 l/(s*bar)
防护等级,带接口	IP65
兼容性目录	14
暂载率	100 %
接通时间型号	22 ms
关闭时间型号	61 ms
安装螺钉	带内六角
拧紧螺栓的最小扭力	10 Nm
重量	1,14 kg

技术数据

物料号		手动控制机构	额定电压 DC	额定电压 AC 50 Hz	电压容许误差 DC	电压容许误差 AC 50 Hz	功率 消耗 DC
5813490650		TR-TR-TR-TR-TR-TR	24 V	-	-10% / +10%	-	2 W
5813490450		TR-TR-TR-TR-TR-TR	-	230 V	-	-10% / +10%	-
5813491650		TR-TR-TR-TR-TR-TR	24 V	-	-10% / +10%	-	2 W
5813491450		TR-TR-TR-TR-TR-TR	-	230 V	-	-10% / +10%	-
5813492650		TR-TR-TR-TR-TR-TR	24 V	-	-10% / +10%	-	2 W
5813492450		TR-TR-TR-TR-TR-TR	-	230 V	-	-10% / +10%	-
5813493650		TR-TR-TR-TR-TR-TR	24 V	-	-10% / +10%	-	2 W
5813493450		TR-TR-TR-TR-TR-TR	-	230 V	-	-10% / +10%	-
5813590650		TR-TR-TR-TR-TR-TR	24 V	-	-10% / +10%	-	2 W
5813590450		TR-TR-TR-TR-TR-TR	-	230 V	-	-10% / +10%	-
5813590550		TR-TR-TR-TR-TR-TR	24 V	-	-10% / +10%	-	2 W

青岛秉诚自动化设备有限公司
地址: 中国 青岛市重庆南路99号海尔云街甲3号楼7F

服务热线: 4006918866
网址: <http://www.iaventics.com>

传真: (86-532)585-10-362 W
Email: sales@bechinas.com

物料号		手动控制机构	额定电压 DC	额定电压 AC 50 Hz	电压容许误差 DC	电压容许误差 AC 50 Hz	功率 消耗 DC
5813591450		T-R-R-T-R-R-T-R-R-T-R-R-T-R-R-T-R-R-T-R-R-T-R-R-T-R-R	-	230 V	-	-10% / +10%	-
5813592650			24 V	-	-10% / +10%	-	2 W
5813592450			-	230 V	-	-10% / +10%	-
5813593650			24 V	-	-10% / +10%	-	2 W
5813593450			-	230 V	-	-10% / +10%	-
5813790650			24 V	-	-10% / +10%	-	2 W
5813790450			-	230 V	-	-10% / +10%	-
5813791650			24 V	-	-10% / +10%	-	2 W
5813791450			-	230 V	-	-10% / +10%	-
5813792650			24 V	-	-10% / +10%	-	2 W
5813792450			-	230 V	-	-10% / +10%	-
5813793650			24 V	-	-10% / +10%	-	2 W
5813793450			-	230 V	-	-10% / +10%	-

物料号	保持 功率 AC 50 Hz	接通 电源 AC 50 Hz	先导	工作压力范围	兼容性目录
5813490650	-	-	内部	3 ... 10 bar	14
5813490450	4,8 VA	7 VA	内部	3 ... 10 bar	14
5813491650	-	-	内部	3 ... 10 bar	14
5813491450	4,8 VA	7 VA	内部	3 ... 10 bar	14
5813492650	-	-	外部的	-0,95 ... 10 bar	14
5813492450	4,8 VA	7 VA	外部的	-0,95 ... 10 bar	14
5813493650	-	-	外部的	-0,95 ... 10 bar	14
5813493450	4,8 VA	7 VA	外部的	-0,95 ... 10 bar	14
5813590650	-	-	内部	3 ... 10 bar	14
5813590450	4,8 VA	7 VA	内部	3 ... 10 bar	14
5813591650	-	-	内部	3 ... 10 bar	14
5813591450	4,8 VA	7 VA	内部	3 ... 10 bar	14
5813592650	-	-	外部的	-0,95 ... 10 bar	14
5813592450	4,8 VA	7 VA	外部的	-0,95 ... 10 bar	14
5813593650	-	-	外部的	-0,95 ... 10 bar	14
5813593450	4,8 VA	7 VA	外部的	-0,95 ... 10 bar	14
5813790650	-	-	内部	3 ... 10 bar	14
5813790450	4,8 VA	7 VA	内部	3 ... 10 bar	14
5813791650	-	-	内部	3 ... 10 bar	14
5813791450	4,8 VA	7 VA	内部	3 ... 10 bar	14
5813792650	-	-	外部的	-0,95 ... 10 bar	14
5813792450	4,8 VA	7 VA	外部的	-0,95 ... 10 bar	14
5813793650	-	-	外部的	-0,95 ... 10 bar	14
5813793450	4,8 VA	7 VA	外部的	-0,95 ... 10 bar	14

物料号	电气连接 先导阀	节流
5813490650	多芯插头, EN 175301-803, A型	-
5813490450	多芯插头, EN 175301-803, A型	-
5813491650	多芯插头, EN 175301-803, A型	带节流设备



物料号	电气连接 先导阀	节流
5813491450	多芯插头, EN 175301-803, A型	带节流设备
5813492650	多芯插头, EN 175301-803, A型	-
5813492450	多芯插头, EN 175301-803, A型	-
5813493650	多芯插头, EN 175301-803, A型	带节流设备
5813493450	多芯插头, EN 175301-803, A型	带节流设备
5813590650	多芯插头, EN 175301-803, A型	-
5813590450	多芯插头, EN 175301-803, A型	-
5813591650	多芯插头, EN 175301-803, A型	带节流设备
5813591450	多芯插头, EN 175301-803, A型	带节流设备
5813592650	多芯插头, EN 175301-803, A型	-
5813592450	多芯插头, EN 175301-803, A型	-
5813593650	多芯插头, EN 175301-803, A型	带节流设备
5813593450	多芯插头, EN 175301-803, A型	带节流设备
5813790650	多芯插头, EN 175301-803, A型	-
5813790450	多芯插头, EN 175301-803, A型	-
5813791650	多芯插头, EN 175301-803, A型	带节流设备
5813791450	多芯插头, EN 175301-803, A型	带节流设备
5813792650	多芯插头, EN 175301-803, A型	-
5813792450	多芯插头, EN 175301-803, A型	-
5813793650	多芯插头, EN 175301-803, A型	带节流设备
5813793450	多芯插头, EN 175301-803, A型	带节流设备

6 bar、 $\Delta p = 1$ bar 时的额定流量 Q_n , 手动控制机构 = 手动控制机构, 无制动手动操作规格的工作压力最大可达 16 bar。

技术信息

不可超过最小控制压力，否则会导致故障电路和可能发生阀故障！

压力露点必须至少低于环境和介质温度 15 °C，并且允许的最高温度为 3 °C。

压缩空气的油含量必须在整个使用寿命中保持不变。

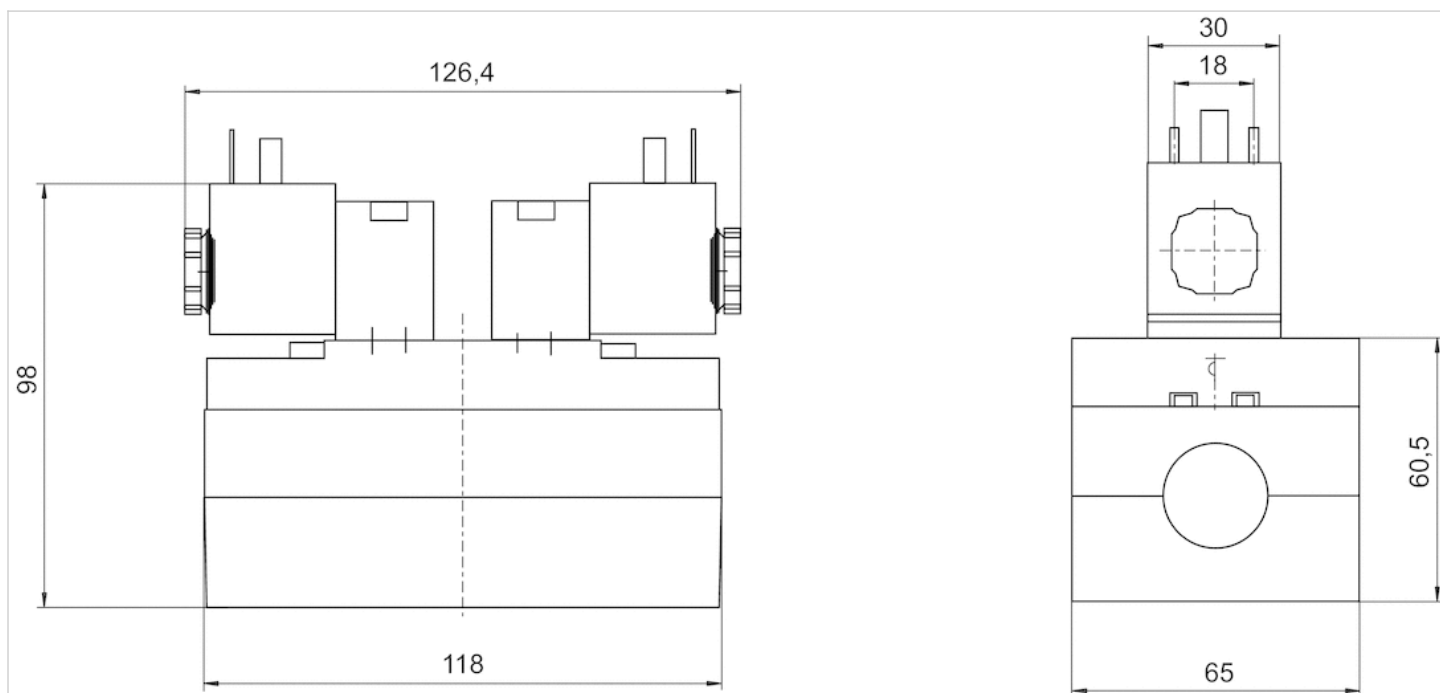
只可使用经过 AVENTICS 公司许可的油。详细信息请参见文档“技术信息”（MediaCentre 中获取）。

技术信息

外壳	铝材
密封	丙烯酸树胶

规格

规格



三位五通换向阀, 系列 581, 尺寸3

- ISO 5599-1
- ISO 3
- 5/3
- 中位封闭, 中位排气, 中位增压
- $Q_n = 4100 \text{ l/min}$
- 压缩空气 接口 出口 按照标准ISO 5599-1制造的接地板
- 电气连接 多芯插头, EN 175301-803, A型
- 手动控制装置 没有



结构特点	滑阀
密封原理	软密封
组合原理 (闭锁原理)	单重底板原理
连接类型	底板连接
标准	ISO 5599-1, ISO 3
工作压力范围	见下表
控制压力 最小/最大	3 ... 16 bar
最低 / 最高环境温度	-15 ... 50 °C
介质温度范围	-15 ... 50 °C
介质	压缩空气
颗粒大小 max.	50 µm
压缩空气中的含油量	0 ... 5 mg/m ³
额定流量 Q_n	4100 l/min
流动电导系数C	14,1 l/(s*bar)
防护等级,带接口	IP65
暂载率	100 %
接通时间型号	22 ms
关闭时间型号	61 ms
安装螺钉	带内六角
拧紧螺栓的最小扭力	10 Nm
重量	1,14 kg

技术数据

物料号		额定电压	额定电压	电压容许误差	电压容许误差	功率 消耗	保持
		DC	AC 50 Hz	DC	AC 50 Hz	DC	功率 AC 50 Hz
5813490530		24 V	-	-10% / +10%	-10% / +10%	6,7 W	-
5813490430		-	230 V	-	-10% / +10%	-	10,8 VA
5813491530		24 V	-	-10% / +10%	-10% / +10%	6,7 W	-
5813491430		-	230 V	-	-10% / +10%	-	10,8 VA
5813492530		24 V	-	-10% / +10%	-10% / +10%	6,7 W	-
5813492430		-	230 V	-	-10% / +10%	-	10,8 VA
5813493530		24 V	-	-10% / +10%	-10% / +10%	6,7 W	-
5813493430		-	230 V	-	-10% / +10%	-	10,8 VA
5813590530		24 V	-	-10% / +10%	-10% / +10%	6,7 W	-
5813590430		-	230 V	-	-10% / +10%	-	10,8 VA
5813591530		-	-	-10% / +10%	-10% / +10%	-	-

物料号		额定电压 DC	额定电压 AC 50 Hz	电压容许误差 DC	电压容许误差 AC 50 Hz	功率 消耗 DC	保持 功率 AC 50 Hz
5813591430		-	230 V	-	-10% / +10%	-	10,8 VA
5813592530		24 V	-	-10% / +10%	-10% / +10%	6,7 W	-
5813592430		-	230 V	-	-10% / +10%	-	10,8 VA
5813593530		24 V	-	-10% / +10%	-10% / +10%	6,7 W	-
5813593430		-	230 V	-	-10% / +10%	-	10,8 VA
5813790530		24 V	-	-10% / +10%	-10% / +10%	6,7 W	-
5813790430		-	230 V	-	-10% / +10%	-	10,8 VA
5813791530		24 V	-	-10% / +10%	-10% / +10%	6,7 W	-
5813791430		-	230 V	-	-10% / +10%	-	10,8 VA
5813792530		24 V	-	-10% / +10%	-10% / +10%	6,7 W	-
5813792430		-	230 V	-	-10% / +10%	-	10,8 VA
5813793530		24 V	-	-10% / +10%	-10% / +10%	6,7 W	-
5813793430		-	230 V	-	-10% / +10%	-	10,8 VA

物料号	接通 电源 AC 50 Hz	先导	工作压力范围	电气连接 先导阀	节流
5813490530	-	内部	3 ... 16 bar	多芯插头, EN 175301-803, A型	-
5813490430	15,2 VA	内部	3 ... 16 bar	多芯插头, EN 175301-803, A型	-
5813491530	-	内部	3 ... 16 bar	多芯插头, EN 175301-803, A型	带节流设备
5813491430	15,2 VA	内部	3 ... 16 bar	多芯插头, EN 175301-803, A型	带节流设备
5813492530	-	外部的	-0,95 ... 16 bar	多芯插头, EN 175301-803, A型	-
5813492430	15,2 VA	外部的	-0,95 ... 16 bar	多芯插头, EN 175301-803, A型	-
5813493530	-	外部的	-0,95 ... 16 bar	多芯插头, EN 175301-803, A型	带节流设备
5813493430	15,2 VA	外部的	-0,95 ... 16 bar	多芯插头, EN 175301-803, A型	带节流设备
5813590530	-	内部	3 ... 16 bar	多芯插头, EN 175301-803, A型	-
5813590430	15,2 VA	内部	3 ... 16 bar	多芯插头, EN 175301-803, A型	-
5813591530	-	内部	3 ... 16 bar	多芯插头, EN 175301-803, A型	带节流设备
5813591430	15,2 VA	内部	3 ... 16 bar	多芯插头, EN 175301-803, A型	带节流设备
5813592530	-	外部的	-0,95 ... 16 bar	多芯插头, EN 175301-803, A型	-
5813592430	15,2 VA	外部的	-0,95 ... 16 bar	多芯插头, EN 175301-803, A型	-
5813593530	-	外部的	-0,95 ... 16 bar	多芯插头, EN 175301-803, A型	带节流设备
5813593430	15,2 VA	外部的	-0,95 ... 16 bar	多芯插头, EN 175301-803, A型	带节流设备
5813790530	-	内部	3 ... 16 bar	多芯插头, EN 175301-803, A型	-
5813790430	15,2 VA	内部	3 ... 16 bar	多芯插头, EN 175301-803, A型	-
5813791530	-	内部	3 ... 16 bar	多芯插头, EN 175301-803, A型	带节流设备
5813791430	15,2 VA	内部	3 ... 16 bar	多芯插头, EN 175301-803, A型	带节流设备
5813792530	-	外部的	-0,95 ... 16 bar	多芯插头, EN 175301-803, A型	-
5813792430	15,2 VA	外部的	-0,95 ... 16 bar	多芯插头, EN 175301-803, A型	-
5813793530	-	外部的	-0,95 ... 16 bar	多芯插头, EN 175301-803, A型	带节流设备
5813793430	15,2 VA	外部的	-0,95 ... 16 bar	多芯插头, EN 175301-803, A型	带节流设备

6 bar、 $\Delta p = 1$ bar 时的额定流量 Q_n

技术信息



青岛秉诚自动化设备有限公司
地址：中国·青岛市重庆南路99号海尔云街甲3号楼7F

服务热线：4006-918-365
网址：<http://www.iaventics.com>

传真：(86-532)585-10-365
Email：sales@bechinas.com

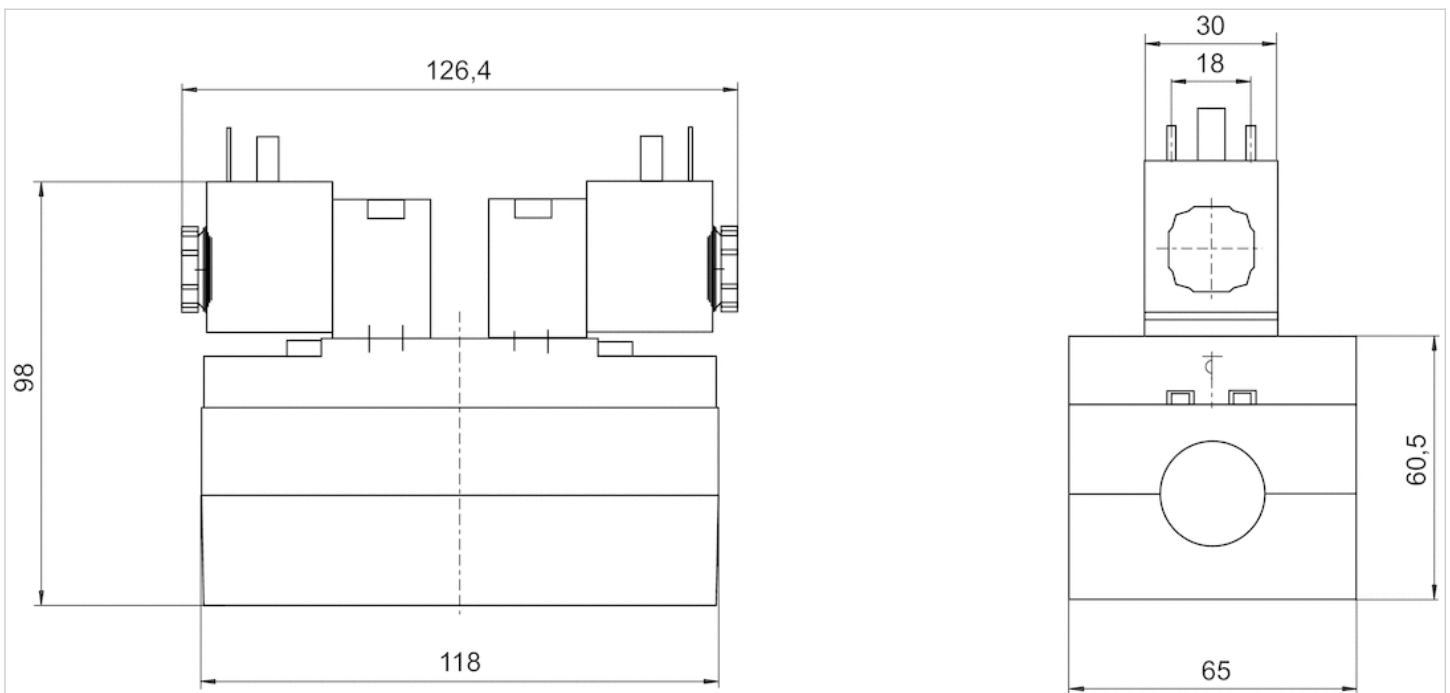
不可超过最小控制压力，否则会导致故障电路和可能发生阀故障！
 压力露点必须至少低于环境和介质温度 15 °C，并且允许的最高温度为 3 °C。
 压缩空气的油含量必须在整个使用寿命中保持不变。
 只可使用经过 AVENTICS 公司许可的油。详细信息请参见文档“技术信息”（MediaCentre 中获取）。

技术信息

外壳	铝材
密封	丙烯酸树脂

规格

规格



三位五通换向阀, 系列 581, 尺寸3

- ISO 5599-1
- ISO 3
- 5/3
- 中位封闭, 中位排气, 中位增压
- $Q_n = 4100 \text{ l/min}$
- 压缩空气 接口 出口 按照标准ISO 5599-1制造的接地板
- 电气连接 多芯插头, EN 175301-803, A型
- 手动控制装置 按钮式



结构特点	滑阀
密封原理	软密封
组合原理 (闭锁原理)	单重底板原理
连接类型	底板连接
标准	ISO 5599-1, ISO 3
工作压力范围	见下表
控制压力 最小/最大	3 ... 10 bar
最低 / 最高环境温度	-15 ... 50 °C
介质温度范围	-15 ... 50 °C
介质	压缩空气
颗粒大小 max.	50 μm
压缩空气中的含油量	0 ... 5 mg/m^3
额定流量 Q_n	4100 l/min
流动电导系数C	14,1 l/(s*bar)
防护等级,带接口	IP65
暂载率	100 %
接通时间型号	22 ms
关闭时间型号	61 ms
安装螺钉	带内六角
拧紧螺栓的最小扭力	10 Nm
重量	1,22 kg

技术数据

物料号	手动控制机构	额定电压 DC	电压容许误差 DC	功率 消耗 DC	先导	工作压力范围
5813490190		24 V	-10% / +10%	6 W	内部	3 ... 10 bar
5813491190		24 V	-10% / +10%	6 W	内部	3 ... 10 bar
5813492190		24 V	-10% / +10%	6 W	外部的	-0,95 ... 10 bar
5813493190		24 V	-10% / +10%	6 W	外部的	-0,95 ... 10 bar
5813590190		24 V	-10% / +10%	6 W	内部	3 ... 10 bar
5813591190		24 V	-10% / +10%	6 W	内部	3 ... 10 bar
5813592190		24 V	-10% / +10%	6 W	外部的	-0,95 ... 10 bar
5813593190		24 V	-10% / +10%	6 W	外部的	-0,95 ... 10 bar
5813790190		24 V	-10% / +10%	6 W	内部	3 ... 10 bar
5813791190		24 V	-10% / +10%	6 W	内部	3 ... 10 bar
5813792190		24 V	-10% / +10%	6 W	外部的	-0,95 ... 10 bar
5813793190		24 V	-10% / +10%	6 W	外部的	-0,95 ... 10 bar

青岛秉诚自动化设备有限公司

地址: 中国 青岛市重庆南路99号海尔云街甲3号楼7F

服务热线: 4006-918367

网址: <http://www.iaventics.com>

外传真: (86-532) 58519315

Email: sales@bechinas.com

物料号	电气连接 先导阀	节流
5813490190	多芯插头, EN 175301-803, A型	-
5813491190	多芯插头, EN 175301-803, A型	带节流设备
5813492190	多芯插头, EN 175301-803, A型	-
5813493190	多芯插头, EN 175301-803, A型	带节流设备
5813590190	多芯插头, EN 175301-803, A型	-
5813591190	多芯插头, EN 175301-803, A型	带节流设备
5813592190	多芯插头, EN 175301-803, A型	-
5813593190	多芯插头, EN 175301-803, A型	带节流设备
5813790190	多芯插头, EN 175301-803, A型	-
5813791190	多芯插头, EN 175301-803, A型	带节流设备
5813792190	多芯插头, EN 175301-803, A型	-
5813793190	多芯插头, EN 175301-803, A型	带节流设备

6 bar、 $\Delta p = 1$ bar 时的额定流量 Q_n , 手动控制机构 = 手动控制机构

技术信息

不可超过最小控制压力，否则会导致故障电路和可能发生阀故障！

压力露点必须至少低于环境和介质温度 $15\text{ }^{\circ}\text{C}$ ，并且允许的最高温度为 $3\text{ }^{\circ}\text{C}$ 。

压缩空气的油含量必须在整个使用寿命中保持不变。

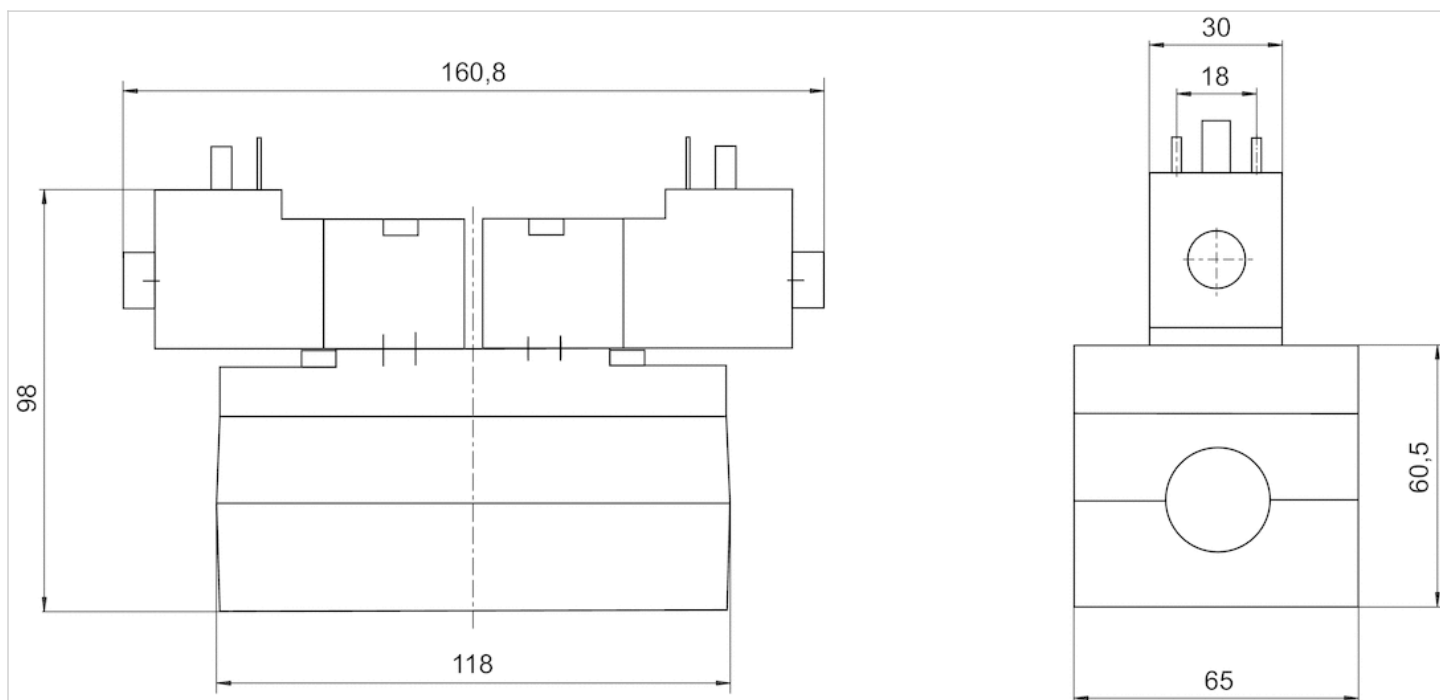
只可使用经过 AVENTICS 公司许可的油。详细信息请参见文档“技术信息”（MediaCentre 中获取）。

技术信息

外壳	铝材
密封	丙烯酸树胶

规格

规格




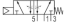
二位五通换向阀, 系列 581, 尺寸3

- ISO 5599-1
- ISO 3
- 5/2
- 带弹簧复位
- 单线圈
- $Q_n = 4800 \text{ l/min}$
- 压缩空气 接口 出口 按照标准ISO 5599-1制造的接地板
- 适合ATEX



结构特点	滑阀
带有导线盒的基础阀门	不带先导阀的基阀
先导	外部的, 内部
密封原理	软密封
组合原理 (闭锁原理)	单重底板原理
连接类型	底板连接
标准	ISO 5599-1, ISO 3
ATEX 类型 G	2G Ex mb II T4
ATEX 类型 D	2D Ex tD A21 T130°C
工作压力范围	-0,95 ... 16 bar
控制压力 最小/最大	3 ... 16 bar
最低 / 最高环境温度	-20 ... 70 °C
介质温度范围	-20 ... 70 °C
介质	压缩空气
颗粒大小 max.	50 μm
压缩空气中的含油量	0 ... 5 mg/m^3
额定流量 Q_n	4800 l/min
流动电导系数C	18,9 l/(s*bar)
防护等级,带接口	IP65
暂载率	100 %
安装螺钉	带内六方
拧紧螺栓的最小扭力	10 Nm
重量	0,85 kg

技术数据

物料号		节流
5813180000		-
5813181000		带节流设备

6 bar、 $\Delta p = 1 \text{ bar}$ 时的额定流量 Q_n , 无制动手动操作规格的工作压力最大可达 16 bar。 , 内部预控制: 最小/最大运行压力符合最小/最大控制压力值

技术信息

不可超过最小控制压力，否则会导致故障电路和可能发生阀故障！
 压力露点必须至少低于环境和介质温度 15 °C ，并且允许的最高温度为 3 °C 。
 压缩空气的油含量必须在整个使用寿命中保持不变。
 只可使用经过 AVENTICS 公司许可的油。详细信息请参见文档“技术信息”（ MediaCentre 中获取 ）。

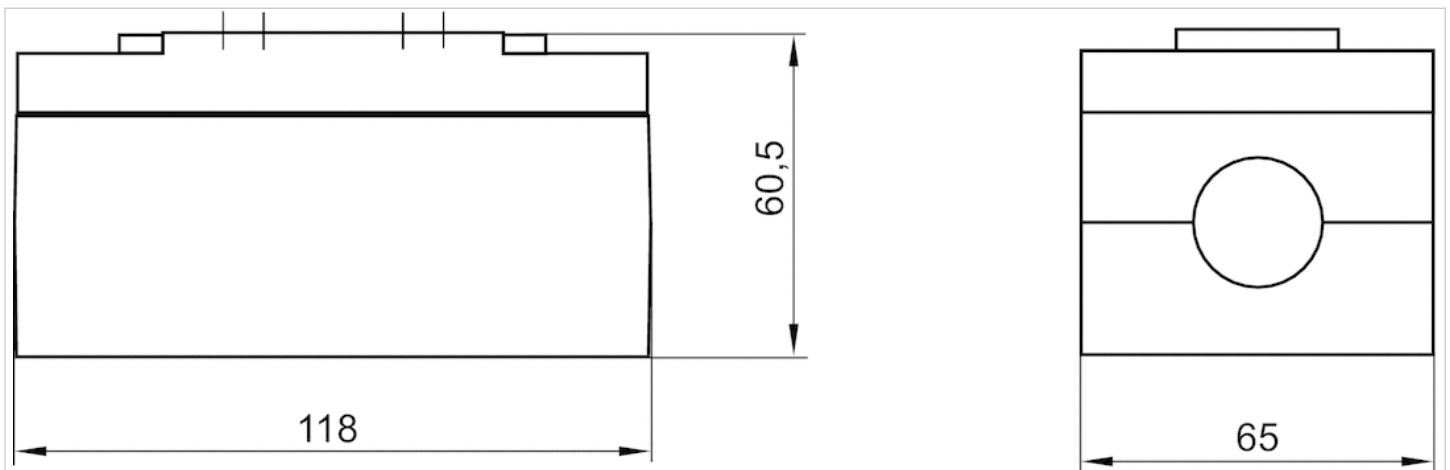
* 说明：通过把不含线圈基础阀门与CNOMO DO30系列的先导阀（伺服阀）以及ATEX线圈组合在一起，可以生产ATEX产品。
 ATEX-识别标记: 参见ATEX-Spulen（ATEX线圈）的目录页。

技术信息

外壳	铝材
密封	丙烯酸树胶

规格

规格




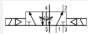
二位五通换向阀, 系列 581, 尺寸3

- ISO 5599-1
- ISO 3
- 5/2
- 双线圈
- $Q_n = 4800 \text{ l/min}$
- 压缩空气 接口 出口 按照标准ISO 5599-1制造的接地板
- 适合ATEX



结构特点	滑阀
带有导线盒的基础阀门	不带先导阀的基阀
先导	外部的, 内部
密封原理	软密封
组合原理 (闭锁原理)	单重底板原理
连接类型	底板连接
标准	ISO 5599-1, ISO 3
ATEX 类型 G	2G Ex mb II T4
ATEX 类型 D	2D Ex tD A21 T130°C
工作压力范围	-0,95 ... 16 bar
控制压力 最小/最大	1,5 ... 16 bar
最低 / 最高环境温度	-20 ... 70 °C
介质温度范围	-20 ... 70 °C
介质	压缩空气
颗粒大小 max.	50 μm
压缩空气中的含油量	0 ... 5 mg/m^3
额定流量 Q_n	4800 l/min
流动电导系数C	18,9 l/(s*bar)
防护等级,带接口	IP65
暂载率	100 %
安装螺钉	带内六方
拧紧螺栓的最小扭力	10 Nm
重量	0,85 kg

技术数据

物料号		节流
5813280000		-
5813281000		带节流设备

6 bar、 $\Delta p = 1 \text{ bar}$ 时的额定流量 Q_n , 先导阀可以通过旋转阀盖下面的密封圈180°来进行调节。 , 内部预控时工作压力最小/最大值与控制压力最小/最大值相同。

技术信息

不可超过最小控制压力, 否则会导致故障电路和可能发生阀故障!

压力露点必须至少低于环境和介质温度 15 °C , 并且允许的最高温度为 3 °C 。

压缩空气的油含量必须在整个使用寿命中保持不变。

只可使用经过 AVENTICS 认证的密封件。详细请参见文件“技术信息” (Media/Centrs 中索取)

青岛集诚自动化设备有限公司

地址: 中国 青岛市重庆南路99号海尔云街甲3号楼1F

服务热线: 4006-918-365

网址: <http://www.3aventics.com>

传真: (86-532)585-10-365

Email: sales@bechinas.com

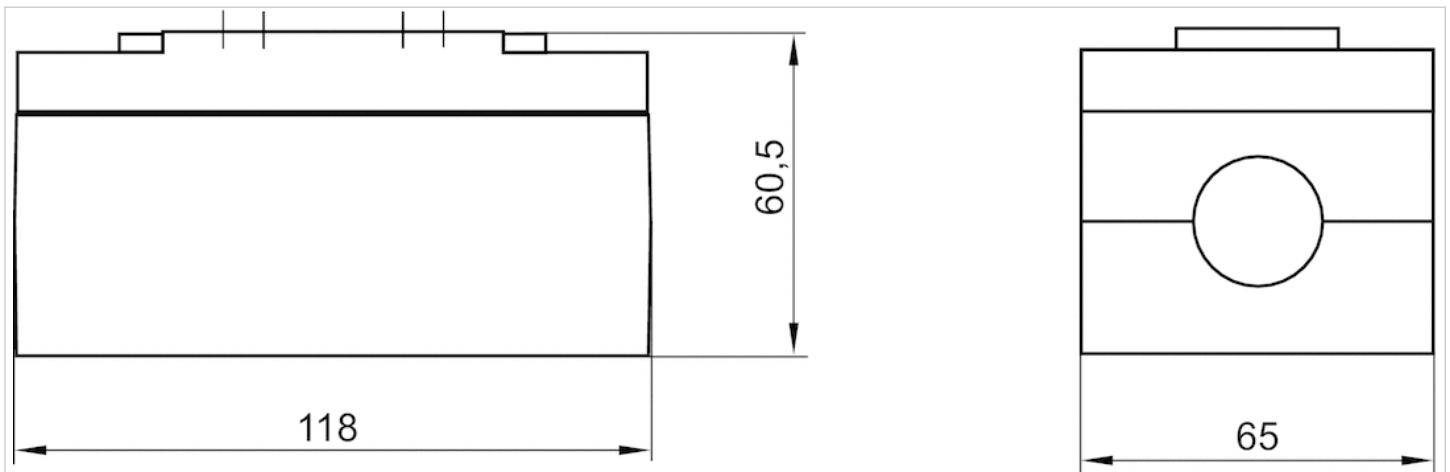
* 说明：通过把不含线圈基础阀门与CNOMO DO30系列的先导阀（伺服阀）以及ATEX线圈组合在一起，可以生产ATEX产品。
ATEX-识别标记: 参见ATEX-Spulen（ATEX线圈）的目录页。

技术信息

外壳	铝材
密封	丙烯酸树脂

规格

规格



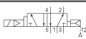

二位五通换向阀, 系列 581, 尺寸3

- ISO 5599-1
- ISO 3
- 5/2
- 带空气弹簧复位
- $Q_n = 4800 \text{ l/min}$
- 压缩空气 接口 出口 按照标准ISO 5599-1制造的接地板
- 适合ATEX



结构特点	滑阀
带有导线盒的基础阀门	不带先导阀的基阀
先导	外部的, 内部
密封原理	软密封
组合原理 (闭锁原理)	单重底板原理
连接类型	底板连接
标准	ISO 5599-1, ISO 3
ATEX 类型 G	2G Ex mb II T4
ATEX 类型 D	2D Ex tD A21 T130°C
工作压力范围	-0,95 ... 16 bar
控制压力 最小/最大	1,5 ... 16 bar
最低 / 最高环境温度	-20 ... 70 °C
介质温度范围	-20 ... 70 °C
介质	压缩空气
颗粒大小 max.	50 μm
压缩空气中的含油量	0 ... 5 mg/m^3
额定流量 Q_n	4800 l/min
流动电导系数 C	18,9 $\text{l}/(\text{s} \cdot \text{bar})$
压缩空气连接	按照国际标准 ISO 5599
防护等级, 带接口	IP65
暂载率	100 %
安装螺钉	带内六角
拧紧螺栓的最小扭力	10 Nm
重量	0,85 kg

技术数据

物料号		节流
5813680000		-
5813681000		带节流设备

6 bar、 $\Delta p = 1 \text{ bar}$ 时的额定流量 Q_n , 先导阀可以通过旋转阀盖下面的密封圈180°来进行调节。 , 内部预控时工作压力最小/最大值与控制压力最小/最大值相同。

技术信息

不可超过最小控制压力，否则会导致故障电路和可能发生阀故障！
 压力露点必须至少低于环境和介质温度 15 °C，并且允许的最高温度为 3 °C。
 压缩空气的油含量必须在整个使用寿命中保持不变。
 只可使用经过 AVENTICS 公司许可的油。详细信息请参见文档“技术信息”（MediaCentre 中获取）。

* 说明：通过把不含线圈基础阀门与CNOMO DO30系列的先导阀（伺服阀）以及ATEX线圈组合在一起，可以生产ATEX产品。
 ATEX-识别标记: 参见ATEX-Spulen（ATEX线圈）的目录页。

差动阀芯, 信号14有优先权

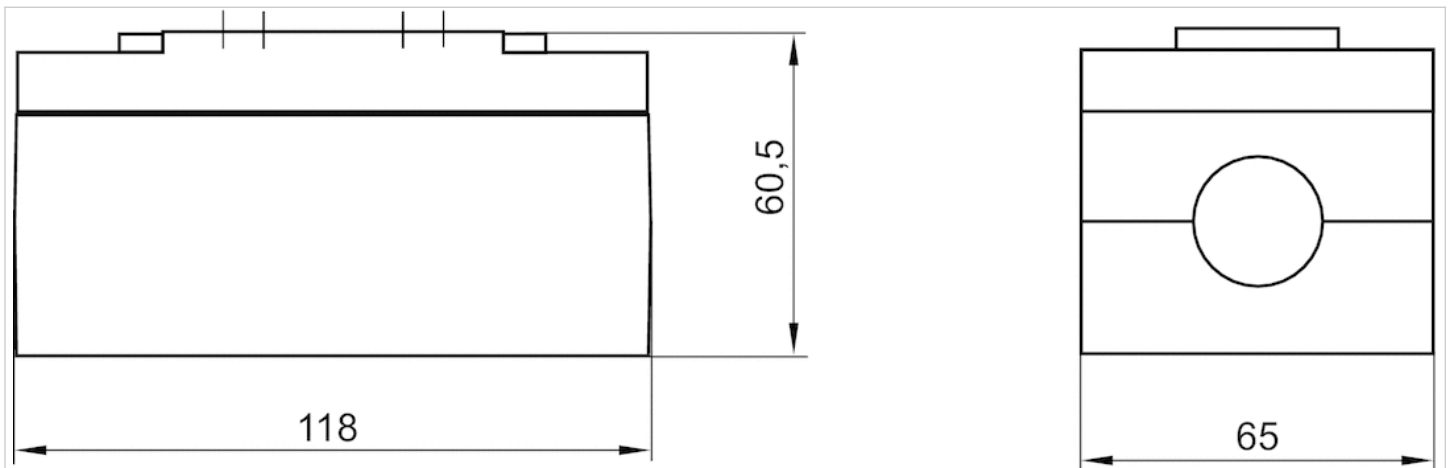
接口14上的最小控制压力取决于接口1上的压力。

技术信息

外壳	铝材
密封	丙烯树脂

规格

规格




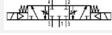
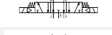

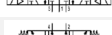

三位五通换向阀, 系列 581, 尺寸3

- ISO 5599-1
- ISO 3
- 5/3
- 中位封闭, 中位增压
- $Q_n = 4100 \text{ l/min}$
- 压缩空气 接口 出口 按照标准ISO 5599-1制造的接地板
- 适合ATEX



结构特点	滑阀
带有导线盒的基础阀门	不带先导阀的基阀
先导	外部的, 内部
密封原理	软密封
组合原理 (闭锁原理)	单重底板原理
连接类型	底板连接
标准	ISO 5599-1, ISO 3
ATEX 类型 G	2G Ex mb II T4
ATEX 类型 D	2D Ex tD A21 T130°C
工作压力范围	-0,95 ... 16 bar
控制压力 最小/最大	3 ... 16 bar
最低 / 最高环境温度	-20 ... 70 °C
介质温度范围	-20 ... 70 °C
介质	压缩空气
颗粒大小 max.	50 μm
压缩空气中的含油量	0 ... 5 mg/m^3
额定流量 Q_n	4100 l/min
流动电导系数 C	14,1 l/(s*bar)
防护等级, 带接口	IP65
暂载率	100 %
安装螺钉	带内六角
拧紧螺栓的最小扭力	10 Nm
重量	0,85 kg

技术数据

物料号		节流
5813480000		-
5813481000		带节流设备
5813580000		-
5813581000		带节流设备
5813780000		-
5813781000		带节流设备

6 bar、 $\Delta p = 1 \text{ bar}$ 时的额定流量 Q_n , 先导阀可以通过旋转阀盖下面的密封圈180°来进行调节。 , 内部预控时工作压力最小/最大值与控制压力最小/最大值相同。

技术信息

不可超过最小控制压力，否则会导致故障电路和可能发生阀故障！

压力露点必须至少低于环境和介质温度 15 °C，并且允许的最高温度为 3 °C。

压缩空气的油含量必须在整个使用寿命中保持不变。

只可使用经过 AVENTICS 公司许可的油。详细信息请参见文档“技术信息”（MediaCentre 中获取）。

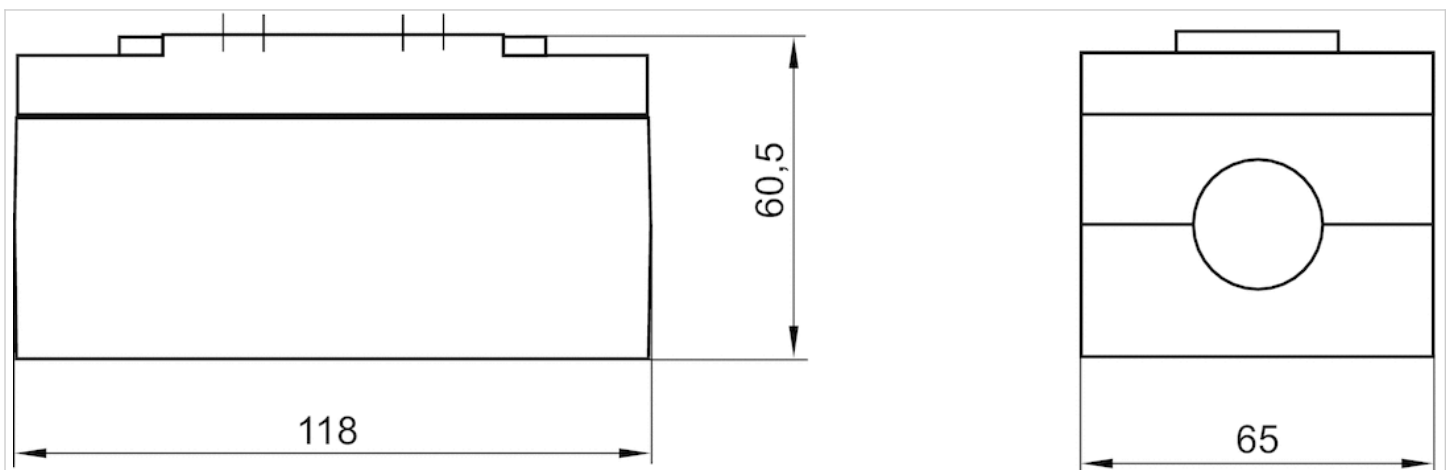
* 说明：通过把不含线圈基础阀门与CNOMO DO30系列的先导阀（伺服阀）以及ATEX线圈组合在一起，可以生产ATEX产品。
ATEX-识别标记: 参见ATEX-Spulen（ATEX线圈）的目录页。

技术信息

外壳	铝材
密封	丙烯树脂

规格

规格



二位五通换向阀, 系列 581, 尺寸3

- 单面气动操作
- $Q_n = 4800 \text{ l/min}$
- 底板连接
- 压缩空气 接口 出口 按照标准ISO 5599-1制造的接地板
- 可以组装成块
- 适合ATEX



结构特点

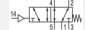
组合原理
(闭锁原理)
密封原理
ATEX 类型 G
ATEX 类型 D
连接类型
标准
额定流量 Q_n
压缩空气连接
工作压力范围
控制压力 最小/最大
最低 / 最高环境温度
介质温度范围
介质
颗粒大小 max.
压缩空气中的含油量
安装螺钉
拧紧螺栓的最小扭力
重量

滑阀

单重底板原理

软密封
2G Ex mb II T4
2D Ex tD A21 T130°C
底板连接
ISO 5599-1, ISO 3
4800 l/min
按照标准ISO 5599-1制造的接地板
-0,95 ... 16 bar
3 ... 16 bar
-20 ... 70 °C
-20 ... 70 °C
压缩空气, 级6-4-3
50 μm
0 ... 5 mg/m^3
带内六角
10 Nm
0,85 kg

技术数据

物料号	流量导数 C数值	节流	ATEX	图片	
5813130000	 18,9 l/(s*bar)	-	适合ATEX	-	-
5813140000	 18,9 l/(s*bar)	-	适合ATEX	Fig. 1	1)
5813131000	 18,9 l/(s*bar)	带节流设备	适合ATEX	-	-
5813141000	 18,9 l/(s*bar)	带节流设备	适合ATEX	Fig. 1	1)

接口12处必须和大气压相通, 6 bar、 $\Delta p = 1 \text{ bar}$ 时的额定流量 Q_n

1) 阀盖, 有两个连接位置, 用于安装551系列的逻辑模块。←仅可使用阀盖上的一个位置。

技术信息

不可超过最小控制压力, 否则会导致故障电路和可能发生阀故障!

压力露点必须至少低于环境和介质温度 $15 \text{ }^\circ\text{C}$, 并且允许的最高温度为 $3 \text{ }^\circ\text{C}$ 。

压缩空气的油含量必须在整个使用寿命中保持不变。

只可使用经过 AVENTICS 公司许可的油。详细信息请参见文档“技术信息”(MediaCentre 中获取)。

技术信息

外壳	铝材
密封	丙烯树脂

规格

规格

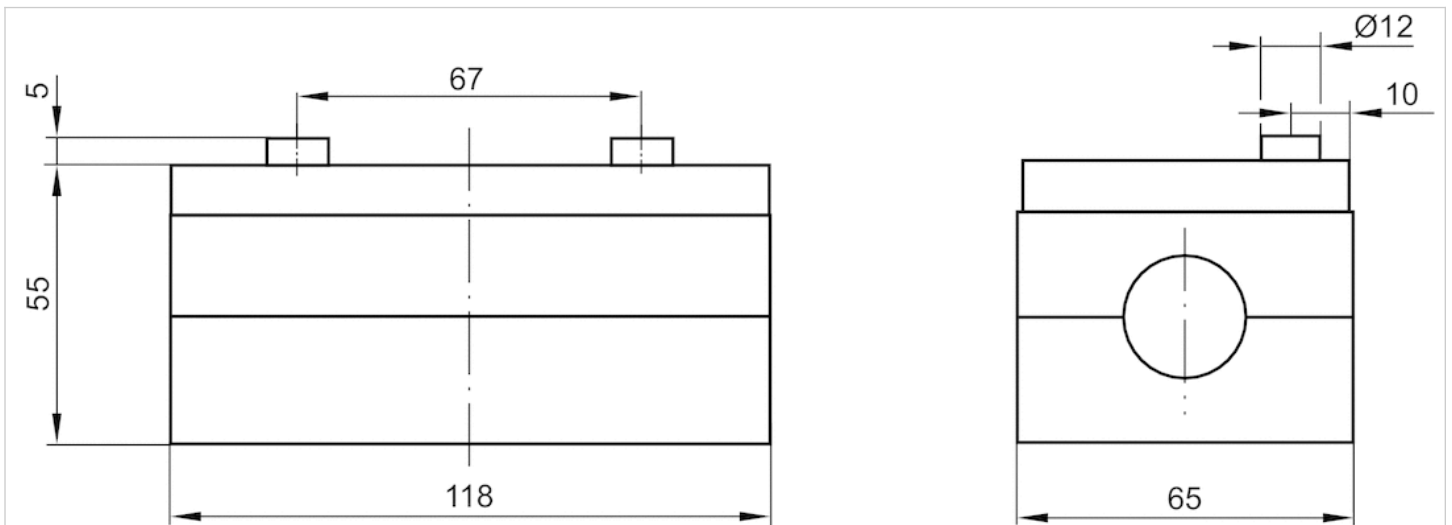
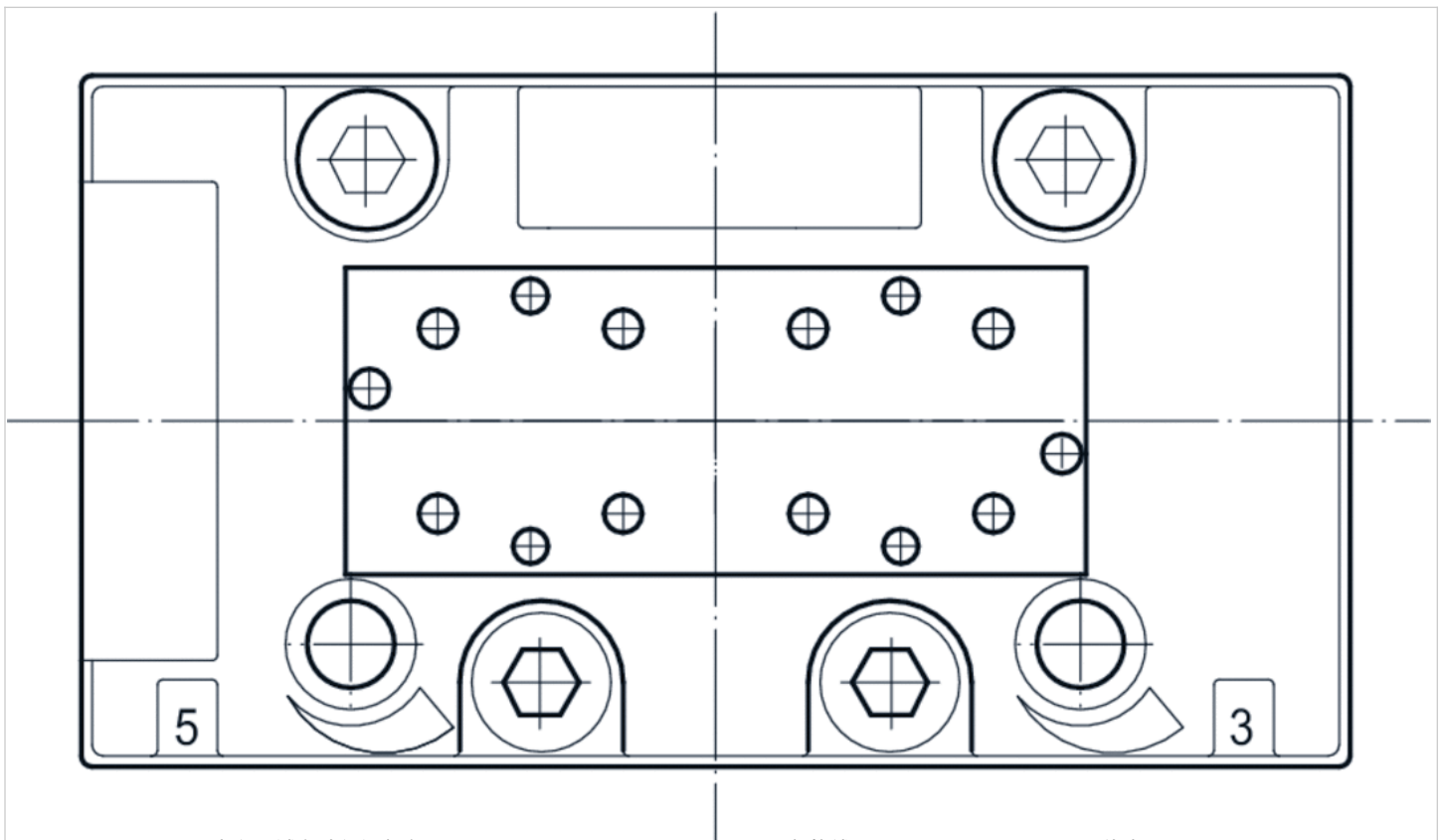


Fig. 1 用于逻辑模块的孔型板



二位五通换向阀, 系列 581, 尺寸3

- 双气控
- $Q_n = 4800 \text{ l/min}$
- 底板连接
- 压缩空气 接口 出口 按照标准ISO 5599-1制造的接地板
- 可以组装成块
- 适合ATEX



结构特点

组合原理
(闭锁原理)
密封原理
ATEX 类型 G
ATEX 类型 D
连接类型
标准
额定流量 Q_n
压缩空气连接
工作压力范围
控制压力 最小/最大
最低 / 最高环境温度
介质温度范围
介质
颗粒大小 max.
压缩空气中的含油量
安装螺钉
拧紧螺栓的最小扭力
重量

滑阀

单重底板原理

软密封
2G Ex mb II T4
2D Ex tD A21 T130°C
底板连接
ISO 5599-1, ISO 3
4800 l/min
按照标准ISO 5599-1制造的接地板
-0,95 ... 16 bar
1,5 ... 16 bar
-20 ... 70 °C
-20 ... 70 °C
压缩空气, 级6-4-3
50 μm
0 ... 5 mg/m³
带内六方
10 Nm
0,85 kg

技术数据

物料号		流量系数	节流	ATEX	图片	
		C数值				
5813230000		18,9 l/(s*bar)	-	适合ATEX	-	-
5813240000		18,9 l/(s*bar)	-	适合ATEX	Fig. 1	1)
5813231000		18,9 l/(s*bar)	带节流设备	适合ATEX	-	-
5813241000		18,9 l/(s*bar)	带节流设备	适合ATEX	Fig. 1	1)

6 bar、 $\Delta p = 1 \text{ bar}$ 时的额定流量 Q_n

1) 阀盖，有两个连接位置，用于安装551系列的逻辑模块。

技术信息

不可超过最小控制压力，否则会导致故障电路和可能发生阀故障！

压力露点必须至少低于环境和介质温度 15 °C，并且允许的最高温度为 3 °C。

压缩空气的油含量必须在整个使用寿命中保持不变。

只可使用经过 AVENTICS 公司许可的油。详细信息请参见文档“技术信息” (MediaCentre 中获取)。

技术信息

外壳	铝材
密封	丙烯树脂

规格

规格

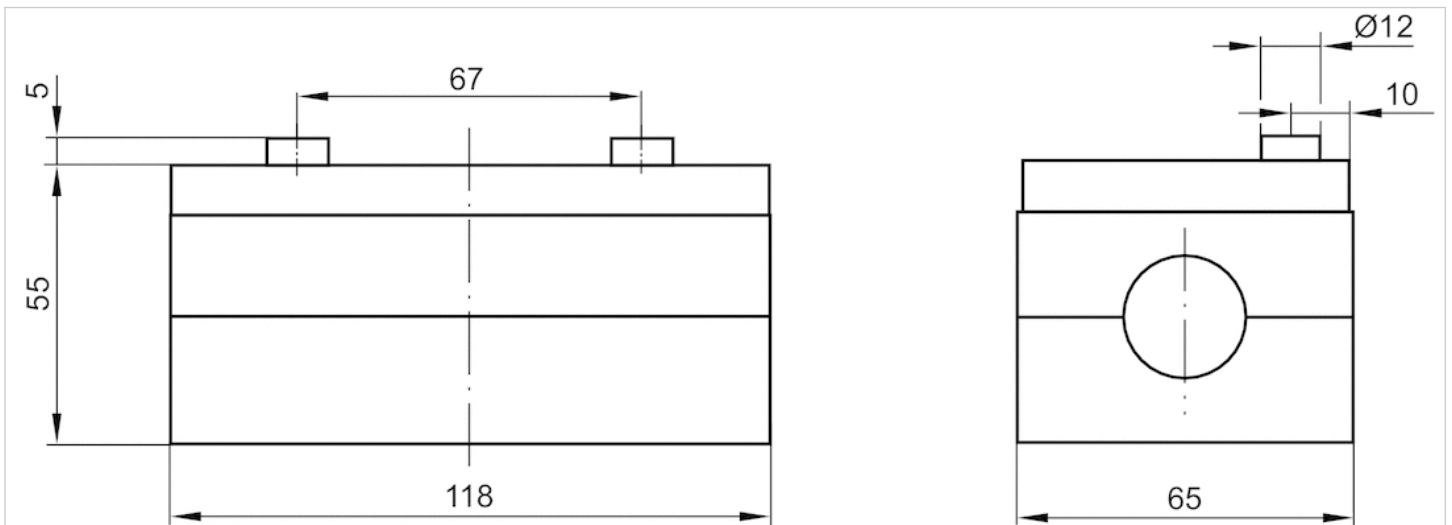
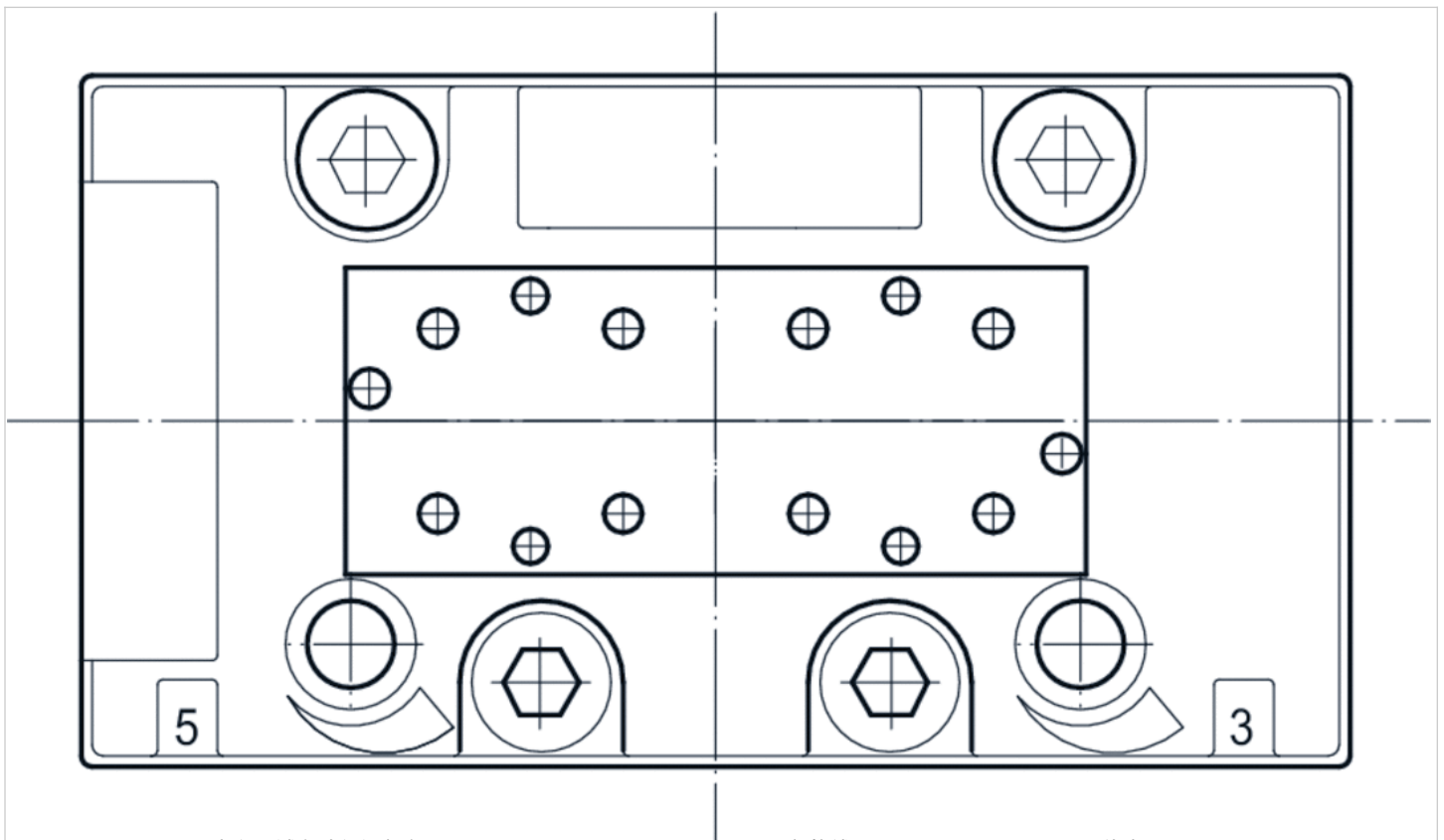


Fig. 1 用于逻辑模块的孔型板



二位五通换向阀, 系列 581, 尺寸3

- Qn = 4800 l/min
- 底板连接
- 压缩空气 接口 出口 按照标准ISO 5599-1制造的接地板
- 可以组装成块
- 手动控制装置 锁定式
- 适合ATEX



结构特点	滑阀
组合原理 (闭锁原理)	单重底板原理
密封原理	软密封
ATEX 类型 G	2G Ex mb II T4
ATEX 类型 D	2D Ex tD A21 T130°C
连接类型	底板连接
标准	ISO 5599-1, ISO 3
额定流量Qn	4800 l/min
压缩空气连接	按照标准ISO 5599-1制造的接地板
工作压力范围	-0,95 ... 16 bar
控制压力 最小/最大	1,5 ... 16 bar
最低 / 最高环境温度	-20 ... 70 °C
介质温度范围	-20 ... 70 °C
介质	压缩空气, 级6-4-3
颗粒大小 max.	50 µm
压缩空气中的含油量	0 ... 5 mg/m ³
安装螺钉	带内六方
拧紧螺栓的最小扭力	10 Nm
重量	0,85 kg

技术数据

物料号	流量导数 C数值	节流	ATEX	图片	
5813330000	 18,9 l/(s*bar)	-	适合ATEX	-	-
5813340000	 18,9 l/(s*bar)	-	适合ATEX	Fig. 1	1)
5813331000	 18,9 l/(s*bar)	带节流设备	适合ATEX	-	-
5813341000	 18,9 l/(s*bar)	带节流设备	适合ATEX	Fig. 1	1)

6 bar、 $\Delta p = 1$ bar 时的额定流量 Qn

1) 阀盖，有两个连接位置，用于安装551系列的逻辑模块。

技术信息

不可超过最小控制压力，否则会导致故障电路和可能发生阀故障！

压力露点必须至少低于环境和介质温度 15 °C，并且允许的最高温度为 3 °C。

压缩空气的油含量必须在整个使用寿命中保持不变。

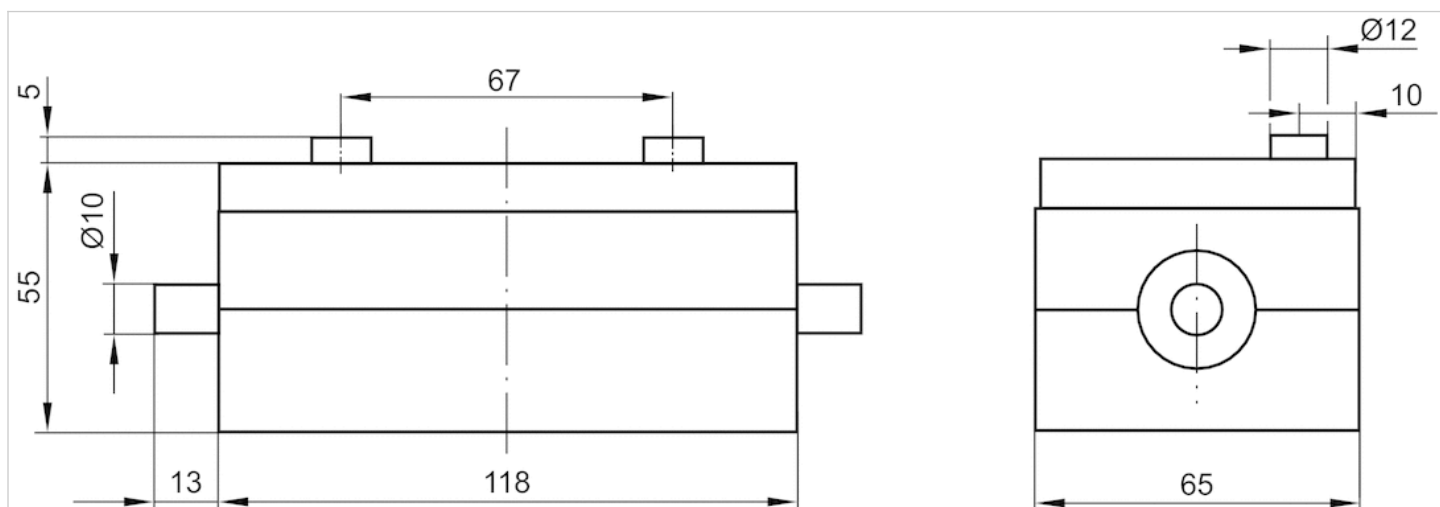
只可使用经过 AVENTICS 公司许可的油。详细信息请参见文档“技术信息” (MediaCentre 中获取)。

技术信息

外壳	铝材
密封	丙烯树脂

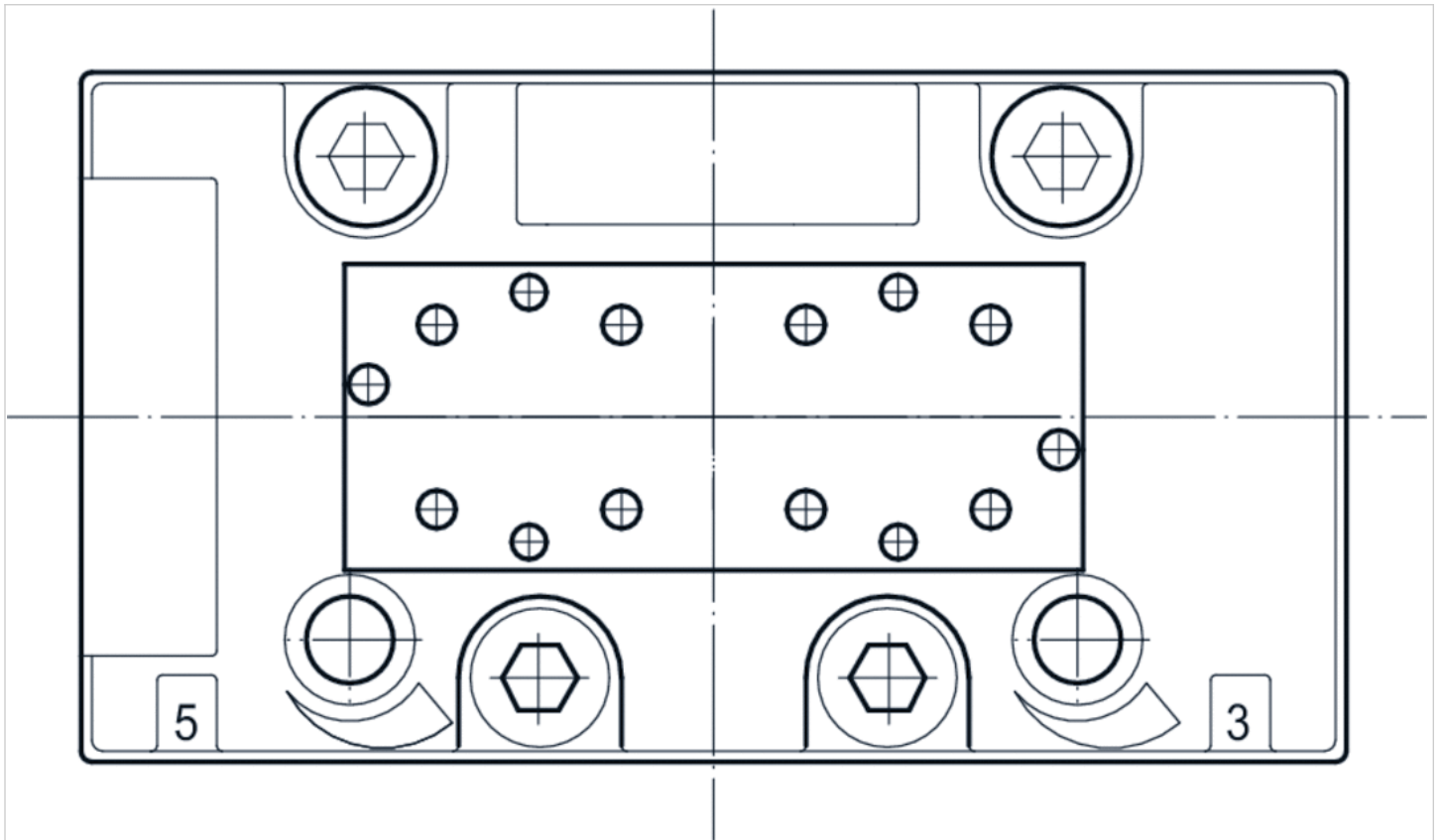
规格

规格



带手动控制装置

Fig. 1 用于逻辑模块的孔型板



二位五通换向阀, 系列 581, 尺寸3

- 带不同活塞
- $Q_n = 4800 \text{ l/min}$
- 底板连接
- 压缩空气 接口 出口 按照标准ISO 5599-1制造的接地板
- 可以组装成块
- 适合ATEX



结构特点

组合原理
(闭锁原理)
密封原理
ATEX 类型 G
ATEX 类型 D
连接类型
标准
额定流量 Q_n
压缩空气连接
工作压力范围
控制压力 最小/最大
最低 / 最高环境温度
介质温度范围
介质
颗粒大小 max.
压缩空气中的含油量
安装螺钉
拧紧螺栓的最小扭力
重量

滑阀

单重底板原理
软密封
2G Ex mb II T4
2D Ex tD A21 T130°C
底板连接
ISO 5599-1, ISO 3
4800 l/min
按照标准ISO 5599-1制造的接地板
-0,95 ... 16 bar
1,5 ... 16 bar
-20 ... 70 °C
-20 ... 70 °C
压缩空气, 级6-4-3
50 μm
0 ... 5 mg/m^3
带内六角
10 Nm
0,85 kg

技术数据

物料号		流量导数	节流	ATEX	图片	
		C数值				
5813630000		18,9 l/(s*bar)	-	适合ATEX	-	-
5813640000		18,9 l/(s*bar)	-	适合ATEX	Fig. 1	1)
5813631000		18,9 l/(s*bar)	带节流设备	适合ATEX	-	-
5813641000		18,9 l/(s*bar)	带节流设备	适合ATEX	Fig. 1	1)

差动阀芯, 信号14有优先权, 6 bar、 $\Delta p = 1 \text{ bar}$ 时的额定流量 Q_n

1) 阀盖, 有两个连接位置, 用于安装551系列的逻辑模块。

技术信息

不可超过最小控制压力, 否则会导致故障电路和可能发生阀故障!

压力露点必须至少低于环境和介质温度 $15 \text{ }^\circ\text{C}$, 并且允许的最高温度为 $3 \text{ }^\circ\text{C}$ 。

压缩空气的油含量必须在整个使用寿命中保持不变。

只可使用经过 AVENTICS 公司许可的油。详细信息请参见文档“技术信息”(MediaCentre 中获取)。

技术信息

外壳	铝材
密封	丙烯树脂

规格

规格

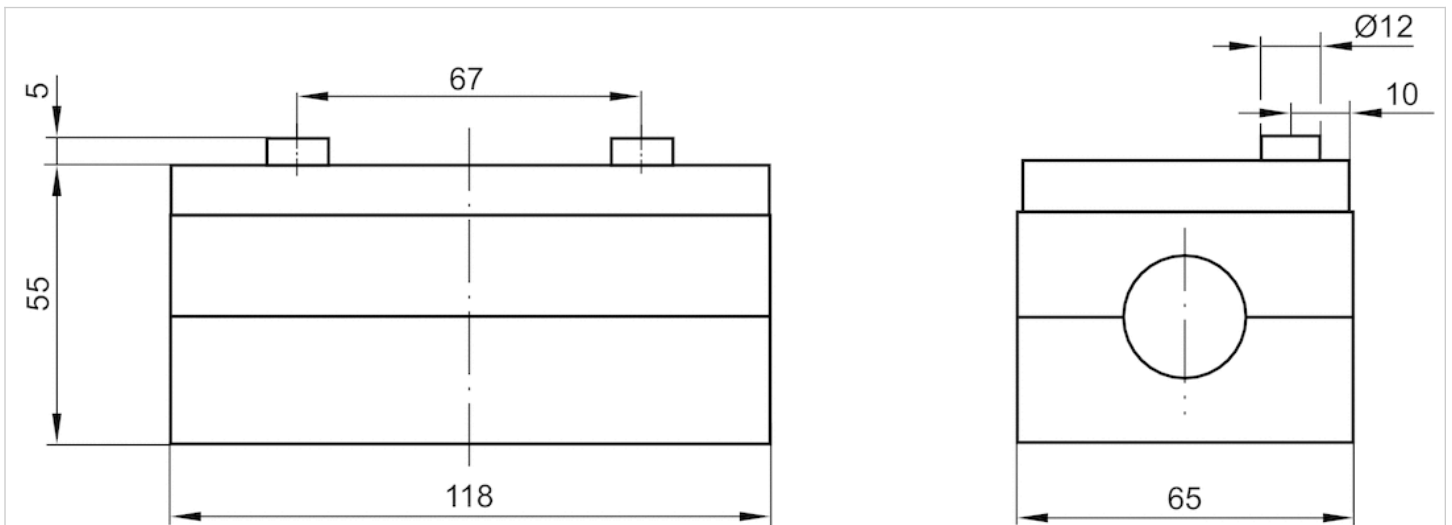
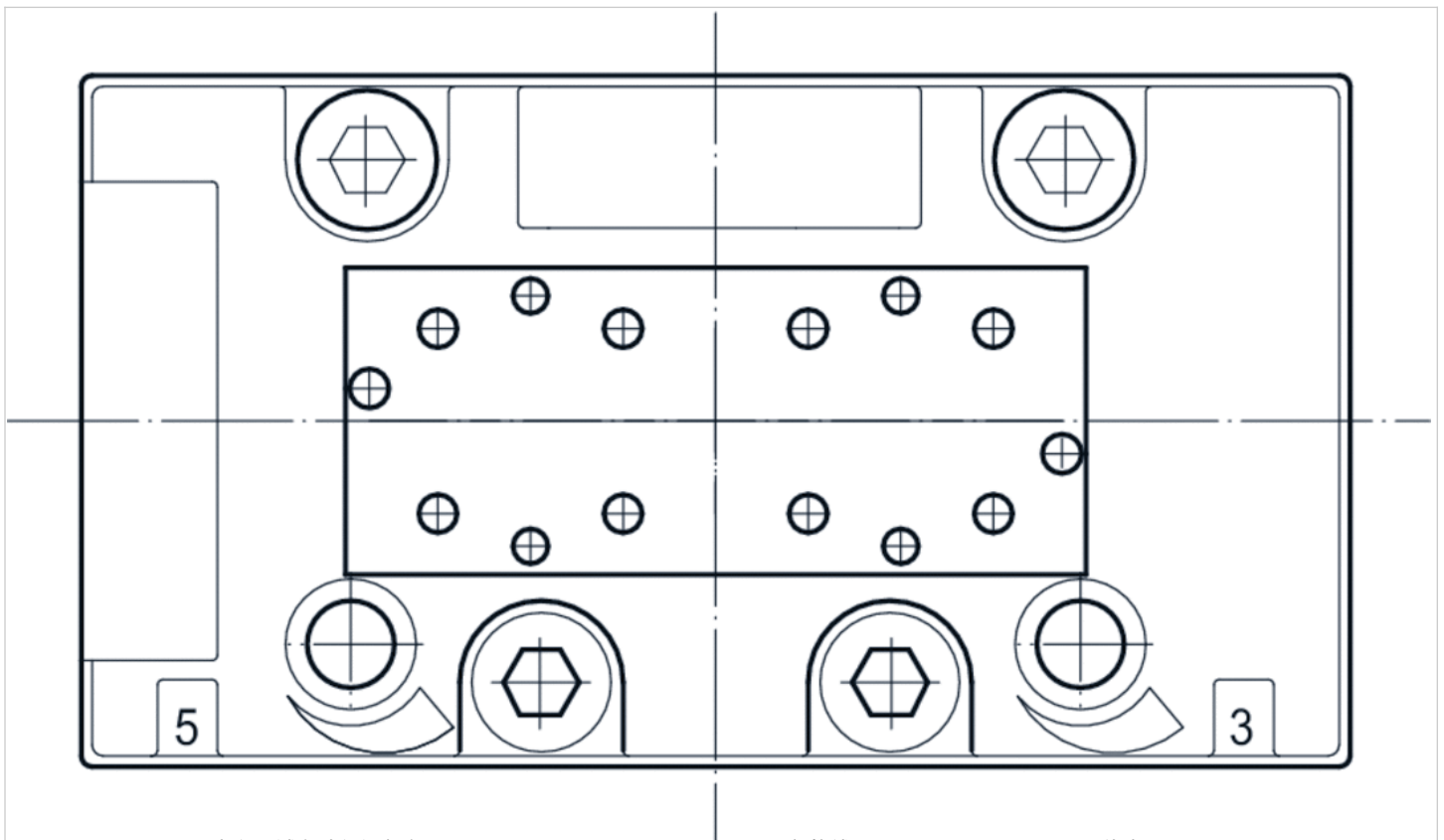


Fig. 1 用于逻辑模块的孔型板



三位五通换向阀, 系列 581, 尺寸3

- Qn = 4100 l/min
- 底板连接
- 压缩空气 接口 出口 按照标准ISO 5599-1制造的接地板
- 可以组装成块
- 适合ATEX



结构特点

组合原理
(闭锁原理)
密封原理
ATEX 类型 G
ATEX 类型 D
连接类型
标准
额定流量Qn
压缩空气连接
工作压力范围
控制压力 最小/最大
最低 / 最高环境温度
介质温度范围
介质
颗粒大小 max.
压缩空气中的含油量
安装螺钉
拧紧螺栓的最小扭力
重量

滑阀

单重底板原理
软密封
2G Ex mb II T4
2D Ex tD A21 T130°C
底板连接
ISO 5599-1, ISO 3
4100 l/min
按照标准ISO 5599-1制造的接地板
-0,95 ... 16 bar
3 ... 16 bar
-20 ... 70 °C
-20 ... 70 °C
压缩空气, 级6-4-3
50 µm
0 ... 5 mg/m³
带内六角
10 Nm
0,85 kg

技术数据

物料号	符号	中位	流量导数	节流	ATEX	图片	
			C数值				
5813430000		中位封闭	14,1 l/(s*bar)	-	适合ATEX	-	-
5813440000		中位封闭	14,1 l/(s*bar)	-	适合ATEX	Fig. 1	1)
5813431000		中位封闭	14,1 l/(s*bar)	带节流设备	适合ATEX	-	2)
5813441000		中位封闭	14,1 l/(s*bar)	带节流设备	适合ATEX	Fig. 1	1)
5813530000		中位排气	14,1 l/(s*bar)	-	适合ATEX	-	-
5813540000		中位排气	14,1 l/(s*bar)	-	适合ATEX	Fig. 1	1)
5813531000		中位排气	14,1 l/(s*bar)	带节流设备	适合ATEX	-	2)
5813541000		中位排气	14,1 l/(s*bar)	带节流设备	适合ATEX	Fig. 1	1)
5813730000		中位增压	14,1 l/(s*bar)	-	适合ATEX	-	-
5813740000		中位增压	14,1 l/(s*bar)	-	适合ATEX	Fig. 1	1)
5813731000		中位增压	14,1 l/(s*bar)	带节流设备	适合ATEX	-	2)
5813741000		中位增压	14,1 l/(s*bar)	带节流设备	适合ATEX	Fig. 1	1)

6 bar、 $\Delta p = 1$ bar 时的额定流量 Qn

- 1) 阀盖, 有两个连接位置, 用于安装551系列的逻辑模块。
- 2)

技术信息

不可超过最小控制压力，否则会导致故障电路和可能发生阀故障！

压力露点必须至少低于环境和介质温度 15 °C ，并且允许的最高温度为 3 °C 。

压缩空气的油含量必须在整个使用寿命中保持不变。

只可使用经过 AVENTICS 公司许可的油。详细信息请参见文档“技术信息”（ MediaCentre 中获取 ）。

技术信息

外壳	铝材
密封	丙烯酸树胶

规格

规格

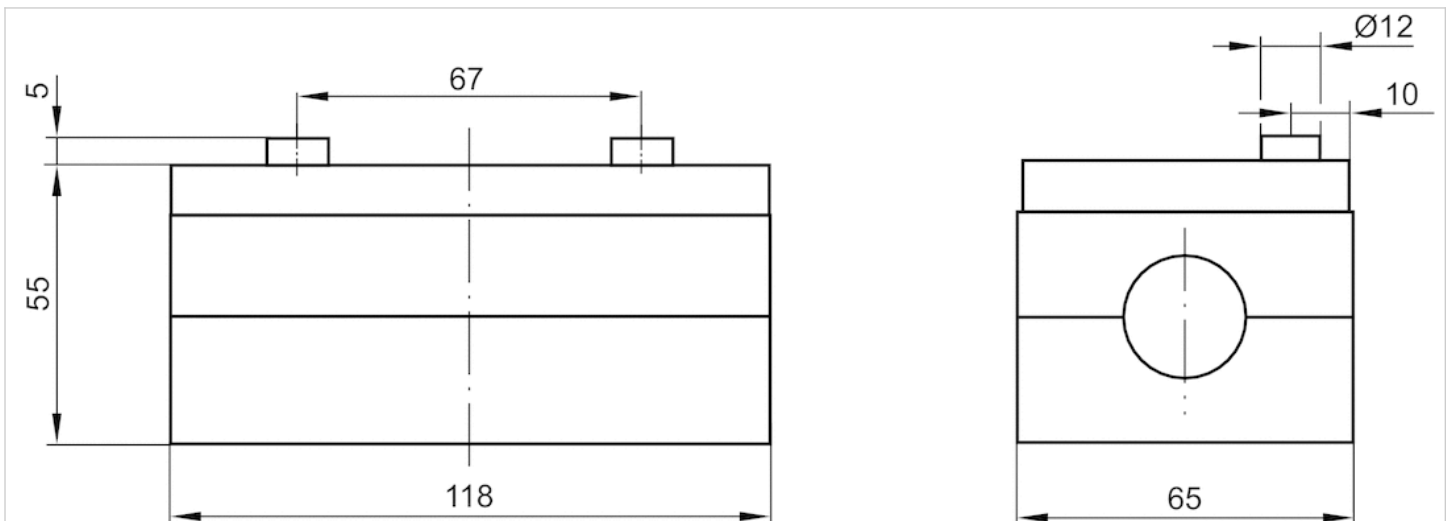
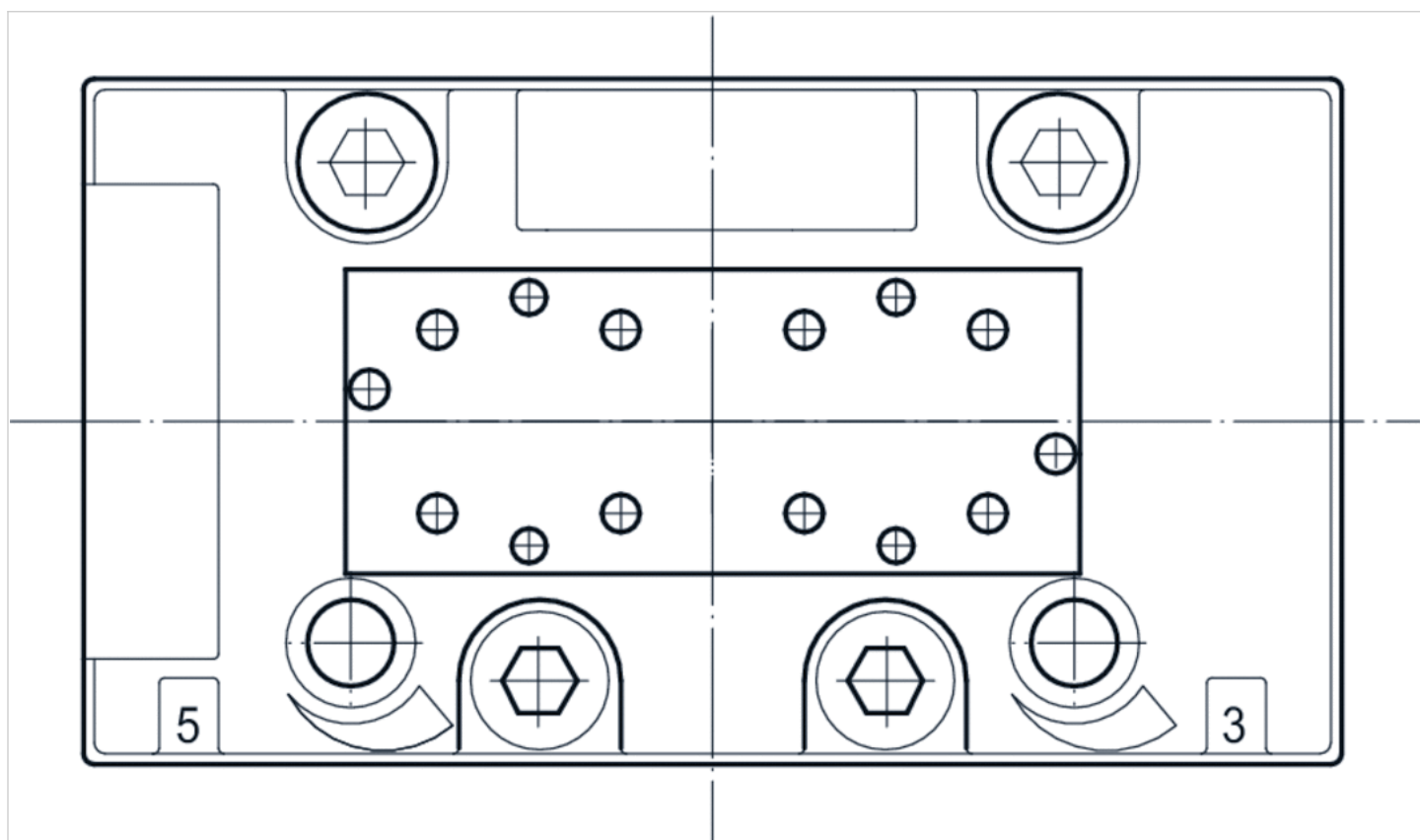


Fig. 1 用于逻辑模块的孔型板



单个底板, 侧面的螺纹接口

- 标准 ISO 5599-1
- 尺寸 ISO 3
- 压缩空气 接口 出口 G 1/2
- 允许反向输送压力



标准	ISO 5599-1
工作压力范围	-0,95 ... 16 bar
最低 / 最高环境温度	-25 ... 70 °C
介质温度范围	-25 ... 70 °C
介质	压缩空气
最大电磁线圈数, 最大	1
制动尺寸	71 mm
气动接口(1)的方向	侧面
气动接口(3, 5)的方向	侧面
气动接口(2, 4)的方向	侧面
气动接口(12)的方向	侧面
气动接口(14)的方向	侧面
排气 (3,5)	有限制的排气 (3 / 5)
排气类型	各个接口分离
重量	0,34 kg

技术数据

物料号	压缩空气连接 输入 [1]	压缩空气连接 输出 [2 / 4]	压缩空气连接 排气 [3 / 5]	压缩空气连接 控制接口 [X]	压缩空气连接 先导排气 [R]
1825503149	G 1/2	G 1/2	G 1/2	G 1/8	G 1/8

技术信息

不可超过最小控制压力, 否则会导致故障电路和可能发生阀故障!

压力露点必须至少低于环境和介质温度 15 °C , 并且允许的最高温度为 3 °C 。

压缩空气的油含量必须在整个使用寿命中保持不变。

只可使用经过 AVENTICS 公司许可的油。详细信息请参见文档“技术信息” (MediaCentre 中获取) 。

在使用 HV 系列阀门时环境温度达到 - 25 °C ... 200 °C 并且介质温度达到 - 25 °C ... 120 °C 。

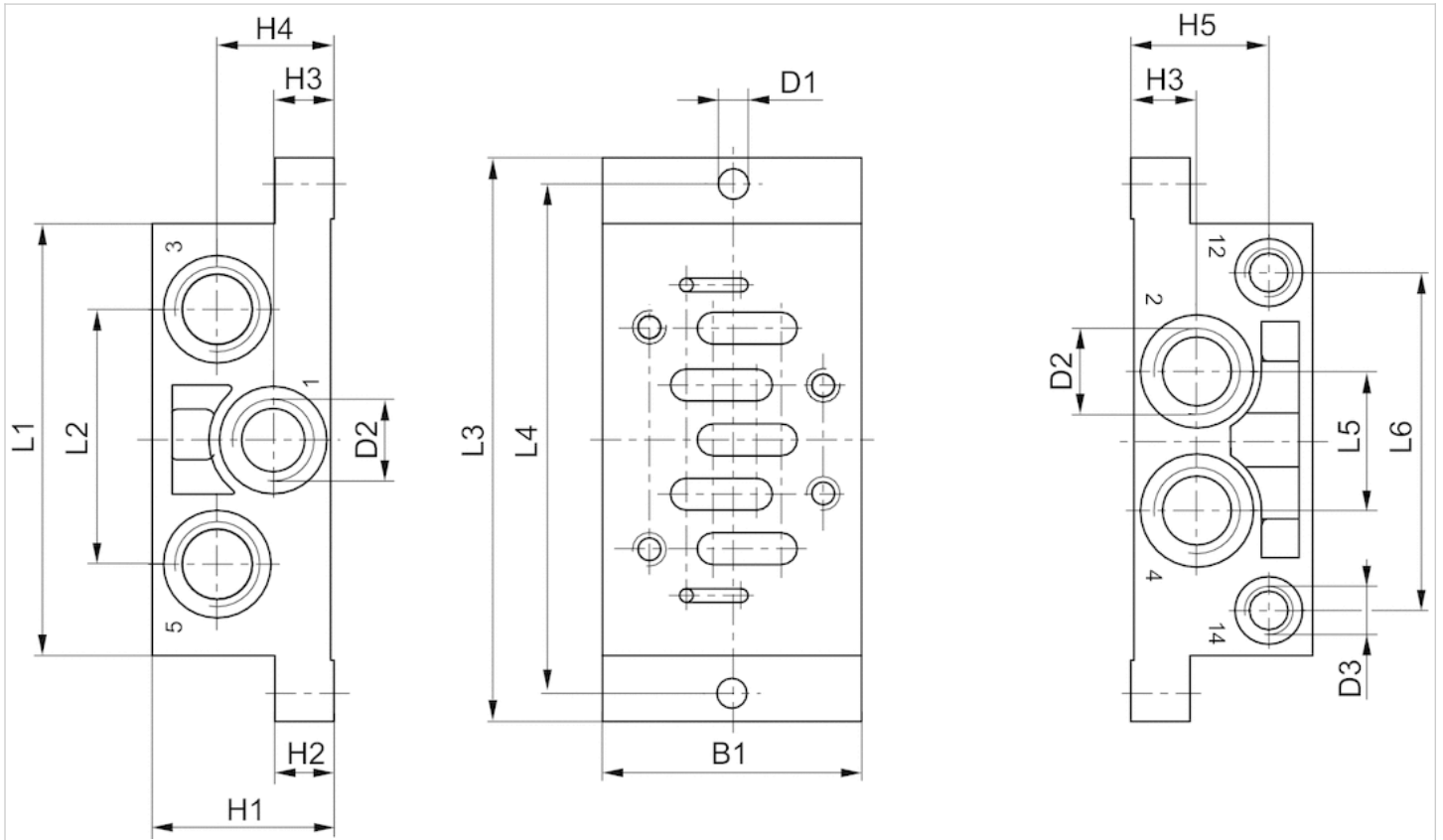
HV 系列阀门相反的压力供给是不允许的。

技术信息

材料	
外壳	铝材-压铸件
底板	铝材-压铸件

规格

Fig. 1



规格

物料号	尺寸	B1	H1	H2	H3	H4	H5	D1	D2 *)	D3 *)	L1	L2	L3	L4	L5	L6
1825503149	ISO 3	71	32	18	17	17	22	6.6	G 1/2	G 1/8	119	68	149	136	32	90

*) 接口

单个底板, 下方的螺纹接口

- 标准 ISO 5599-1
- 尺寸 ISO 3
- 压缩空气 接口 出口 G 1/2
- 允许反向输送压力



标准	ISO 5599-1
工作压力范围	-0,95 ... 16 bar
最低 / 最高环境温度	-25 ... 70 °C
介质温度范围	-25 ... 70 °C
介质	压缩空气
最大电磁线圈数, 最大	1
气动接口(1)的方向	朝下
气动接口(3, 5)的方向	朝下
气动接口(2, 4)的方向	朝下
气动接口(12)的方向	朝下
气动接口(14)的方向	朝下
排气 (3,5)	有限制的排气 (3 / 5)
排气类型	各个接口分离
重量	0,416 kg

技术数据

物料号	压缩空气连接 输入 [1]	压缩空气连接 输出 [2 / 4]	压缩空气连接 排气 [3 / 5]	压缩空气连接 控制接口 [X]	压缩空气连接 先导排气 [R]
1825503203	G 1/2	G 1/2	G 1/2	G 1/8	G 1/8

技术信息

不可超过最小控制压力，否则会导致故障电路和可能发生阀故障！

压力露点必须至少低于环境和介质温度 15 °C，并且允许的最高温度为 3 °C。

压缩空气的油含量必须在整个使用寿命中保持不变。

只可使用经过 AVENTICS 公司许可的油。详细信息请参见文档“技术信息”（MediaCentre 中获取）。

在使用 HV 系列阀门时环境温度达到 - 25 °C ... 200 °C 并且介质温度达到 - 25 °C ... 120 °C。

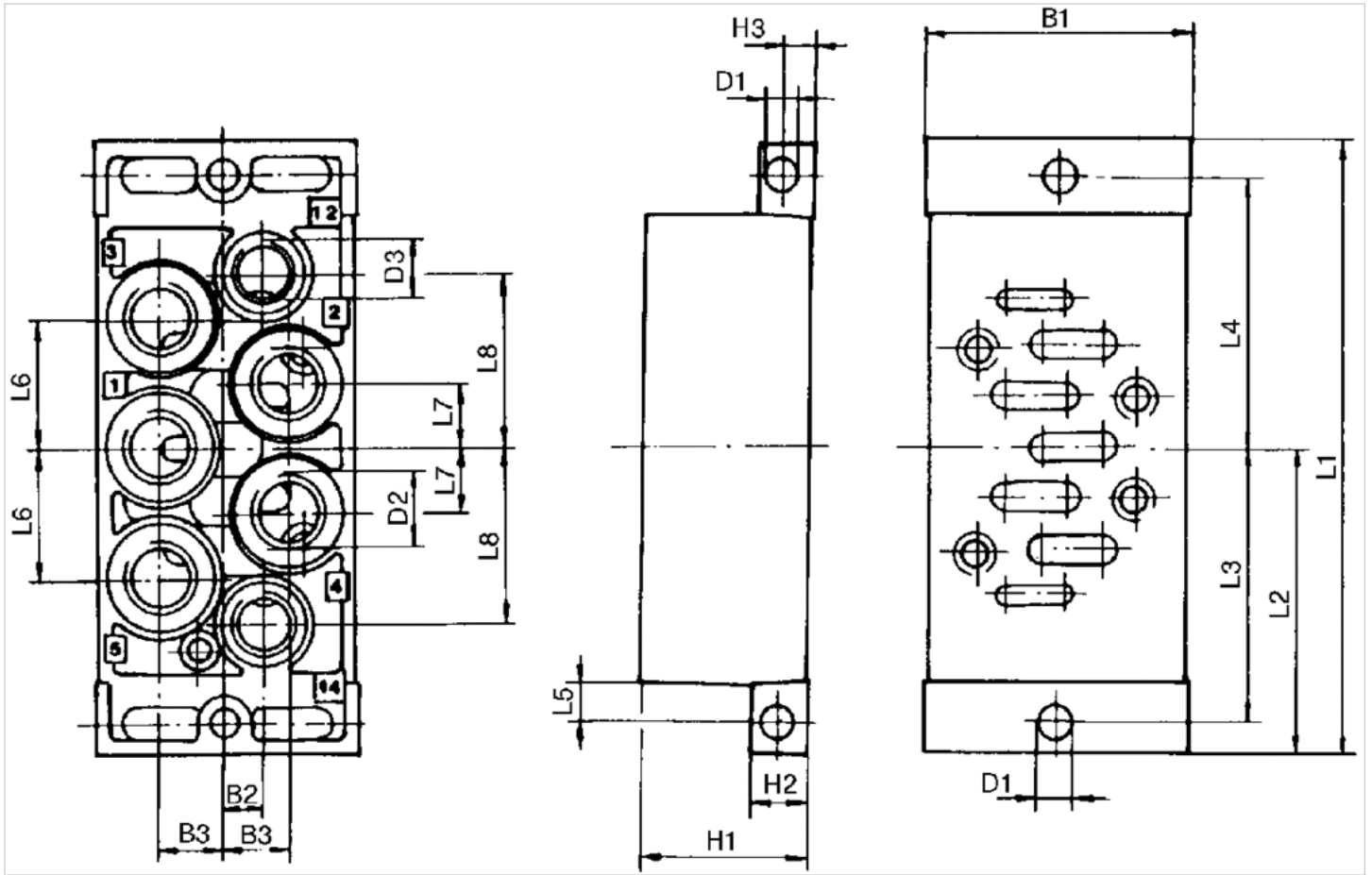
HV 系列阀门相反的压力供给是不允许的。

技术信息

材料	
底板	铝材-压铸件

规格

规格



规格

物料号	尺寸	B1	B2	B3	D1	D2 *)	D3 *)	H1	H2	H3	L1	L2	L3	L4	L5	L6	L7	L8
1825503203	ISO 3	77	10	17	6.6	G 1/2	G 1/8	32	18	9	149	74.5	68	68	8.5	34	17	45

*) 接口

单个底板, 接口在两侧

- 标准 ISO 5599-1
- 尺寸 ISO 3
- 压缩空气 接口 出口 G 3/8



标准	ISO 5599-1
工作压力范围	-1 ... 16 bar
最低 / 最高环境温度	-20 ... 70 °C
介质温度范围	-20 ... 70 °C
介质	压缩空气
最大电磁线圈数,最大	1
气动接口(1)的方向	侧面
气动接口(3, 5)的方向	侧面
气动接口(2, 4)的方向	侧面
气动接口(14)的方向	侧面
排气 (3,5)	有限制的排气 (3 / 5)
排气类型	各个接口分离
重量	0,39 kg

技术数据

物料号	压缩空气连接 输入 [1]	压缩空气连接 输出 [2 / 4]	压缩空气连接 排气 [3 / 5]	压缩空气连接 控制接口 [X]
5803710000	G 3/8	G 3/8	G 3/8	G 1/8

技术信息

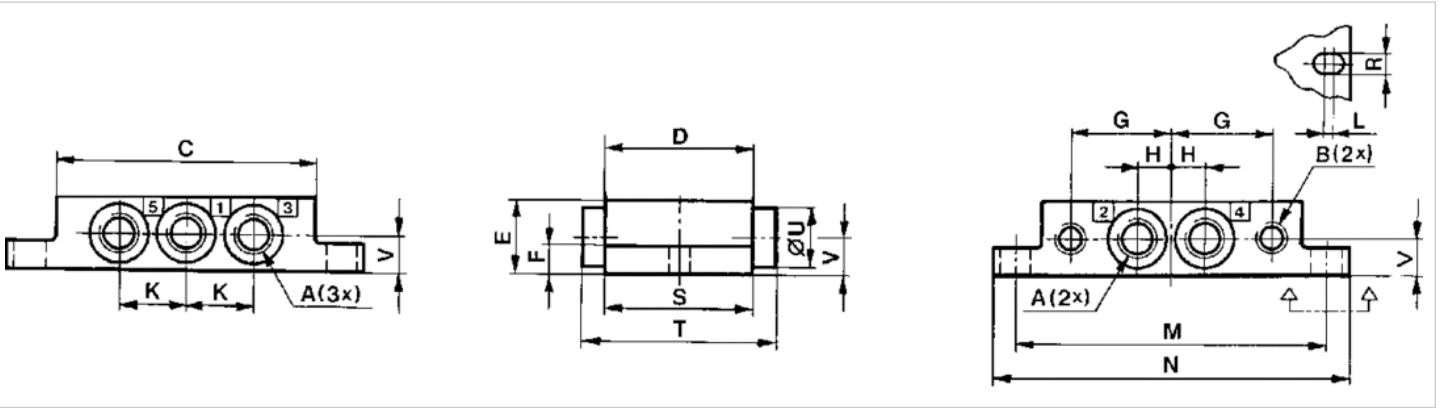
不可超过最小控制压力, 否则会导致故障电路和可能发生阀故障!
 压力露点必须至少低于环境和介质温度 15 °C , 并且允许的最高温度为 3 °C 。
 压缩空气的油含量必须在整个使用寿命中保持不变。
 只可使用经过 AVENTICS 公司许可的油。详细信息请参见文档“技术信息” (MediaCentre 中获取) 。

技术信息

材料	
底板	铝材-压铸件, 表面喷涂黑色漆

规格

规格



规格

物料号	尺寸	A*)	B*)	C	D	E	F	G	H	K	L	M	N	R	S	T	U	V
5803710000	ISO 3	G 3/8	G 1/8	118	65	32	10	45	16	32	2	138	153	8.4	65	-	-	17.5

*) 接口

单个底板, 接口在底部

- 标准 ISO 5599-1
- 尺寸 ISO 3
- 压缩空气 接口 出口 G 3/8



标准	ISO 5599-1
工作压力范围	-1 ... 16 bar
最低 / 最高环境温度	-20 ... 70 °C
介质温度范围	-20 ... 70 °C
介质	压缩空气
最大电磁线圈数, 最大	1
气动接口(1)的方向	朝下
气动接口(3, 5)的方向	朝下
气动接口(2, 4)的方向	朝下
气动接口(14)的方向	朝下
排气 (3,5)	排气管路未被固定
排气类型	各个接口分离
重量	0,39 kg

技术数据

物料号	压缩空气连接 输入 [1]	压缩空气连接 输出 [2 / 4]	压缩空气连接 排气 [3 / 5]	压缩空气连接 控制接口 [X]
5803700000	G 3/8	G 3/8	G 3/8	G 1/8

技术信息

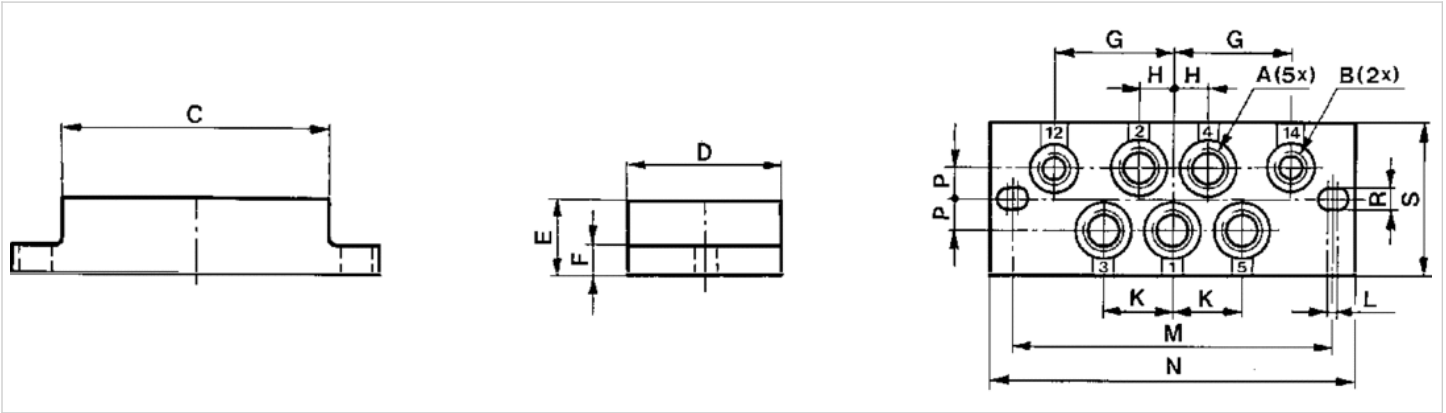
不可超过最小控制压力, 否则会导致故障电路和可能发生阀故障!
 压力露点必须至少低于环境和介质温度 15 °C , 并且允许的最高温度为 3 °C 。
 压缩空气的油含量必须在整个使用寿命中保持不变。
 只可使用经过 AVENTICS 公司许可的油。详细信息请参见文档“技术信息” (MediaCentre 中获取)。

技术信息

材料	
底板	铝材-压铸件, 表面喷涂黑色漆

规格

规格



规格

物料号	尺寸	A *)	B *)	C	D	E	F	G	H	K	L	M	N	P	R	S
5803700000	ISO 3	G3/8	G1/8	118	65	32	10	45	16	32	2	138	153	11	8.4	65

*) 接口

单个底板, 针对软化启动阀

- 压缩空气 接口 出口 G 1/2



工作压力范围	-1 ... 16 bar
最低 / 最高环境温度	-20 ... 70 °C
介质温度范围	-20 ... 70 °C
介质	压缩空气
最大电磁线圈数,最大	1
排气 (3,5)	排气管路未被固定
排气类型	各个接口分离
重量	0,34 kg

技术数据

物料号	压缩空气连接 输入 [1]	压缩空气连接 输出 [2 / 4]	压缩空气连接 排气 [3 / 5]	压缩空气连接 控制接口 [X]
5834710000	G 1/2	G 1/2	G 1/2	G 1/8

技术信息

不可超过最小控制压力，否则会导致故障电路和可能发生阀故障！

压力露点必须至少低于环境和介质温度 15 °C，并且允许的最高温度为 3 °C。

压缩空气的油含量必须在整个使用寿命中保持不变。

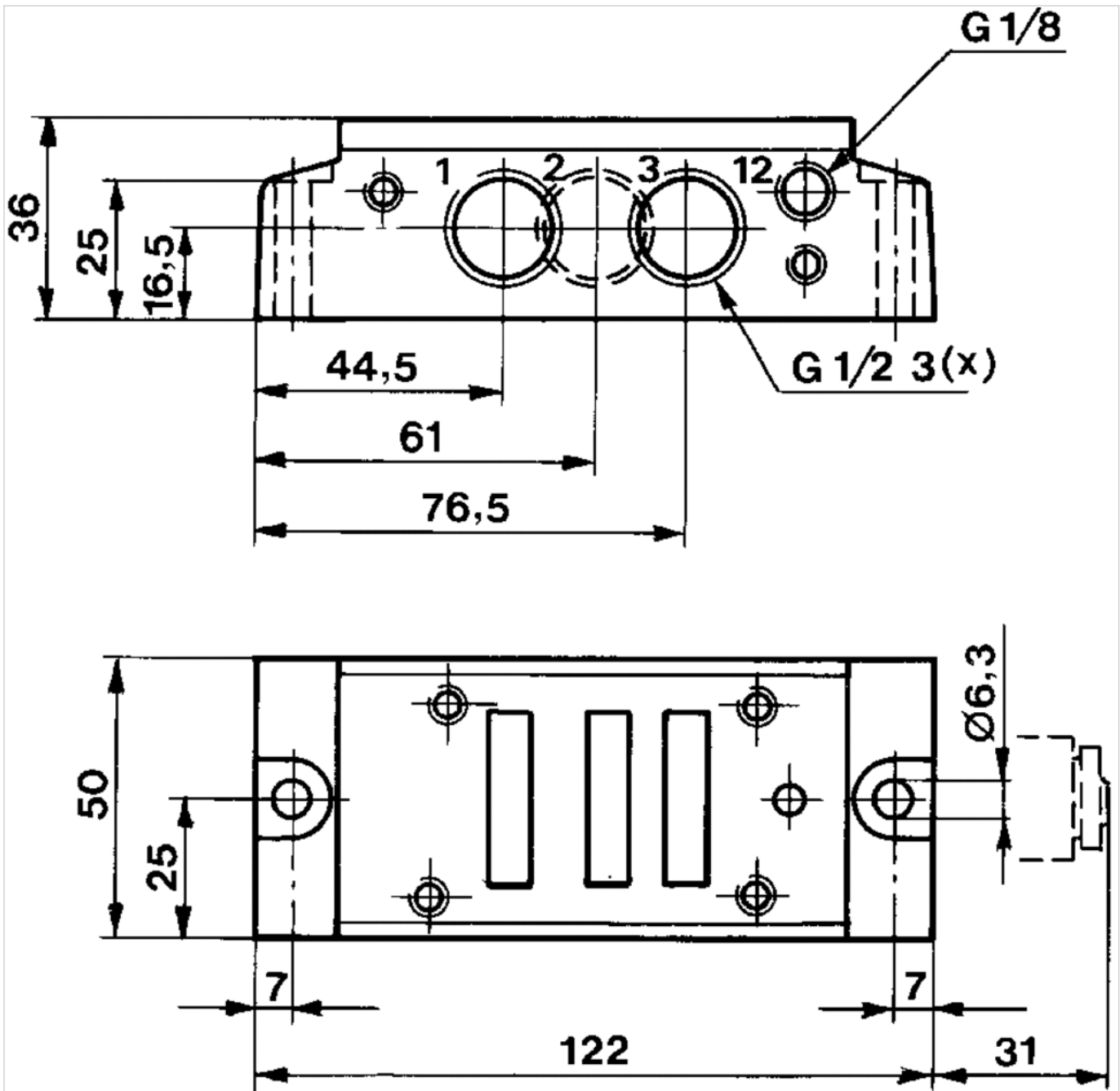
只可使用经过 AVENTICS 公司许可的油。详细信息请参见文档“技术信息”（MediaCentre 中获取）。

技术信息

材料	
底板	铝材-压铸件, 表面喷涂黑色漆

规格

规格



底板, 接口2和4在底部

- 标准 ISO 5599-1
- 尺寸 ISO 3
- F型
- 压缩空气 接口 出口 G 1/2
- 可以组装成块
- 单重底板原理
- 允许反向输送压力
- 带先导集中排气



标准	ISO 5599-1
压缩空气连接	按 ISO 5599-1
工作压力范围	-0,95 ... 16 bar
最低 / 最高环境温度	-25 ... 70 °C
介质温度范围	-25 ... 70 °C
介质	压缩空气
最大电磁线圈数, 最大	1
制动尺寸	71 mm
气动接口(1)的方向	侧面
气动接口(3, 5)的方向	侧面
气动接口(2, 4)的方向	朝下
气动接口(12)的方向	侧面
气动接口(14)的方向	侧面
排气 (3,5)	有限制的排气 (3 / 5)
排气类型	各个接口分离
安装螺钉	外六角
重量	0,679 kg

技术数据

物料号	压缩空气连接 输出 [2 / 4]	压缩空气连接 控制接口 [X]	压缩空气连接 先导排气 [R]
1825503150	G 1/2	G 1/8	G 1/8

供货包括2安装螺栓和密封件

技术信息

不可超过最小控制压力，否则会导致故障电路和可能发生阀故障！
 压力露点必须至少低于环境和介质温度 15 °C ，并且允许的最高温度为 3 °C 。
 压缩空气的油含量必须在整个使用寿命中保持不变。
 只可使用经过 AVENTICS 公司许可的油。详细信息请参见文档“技术信息” (MediaCentre 中获取) 。

技术信息

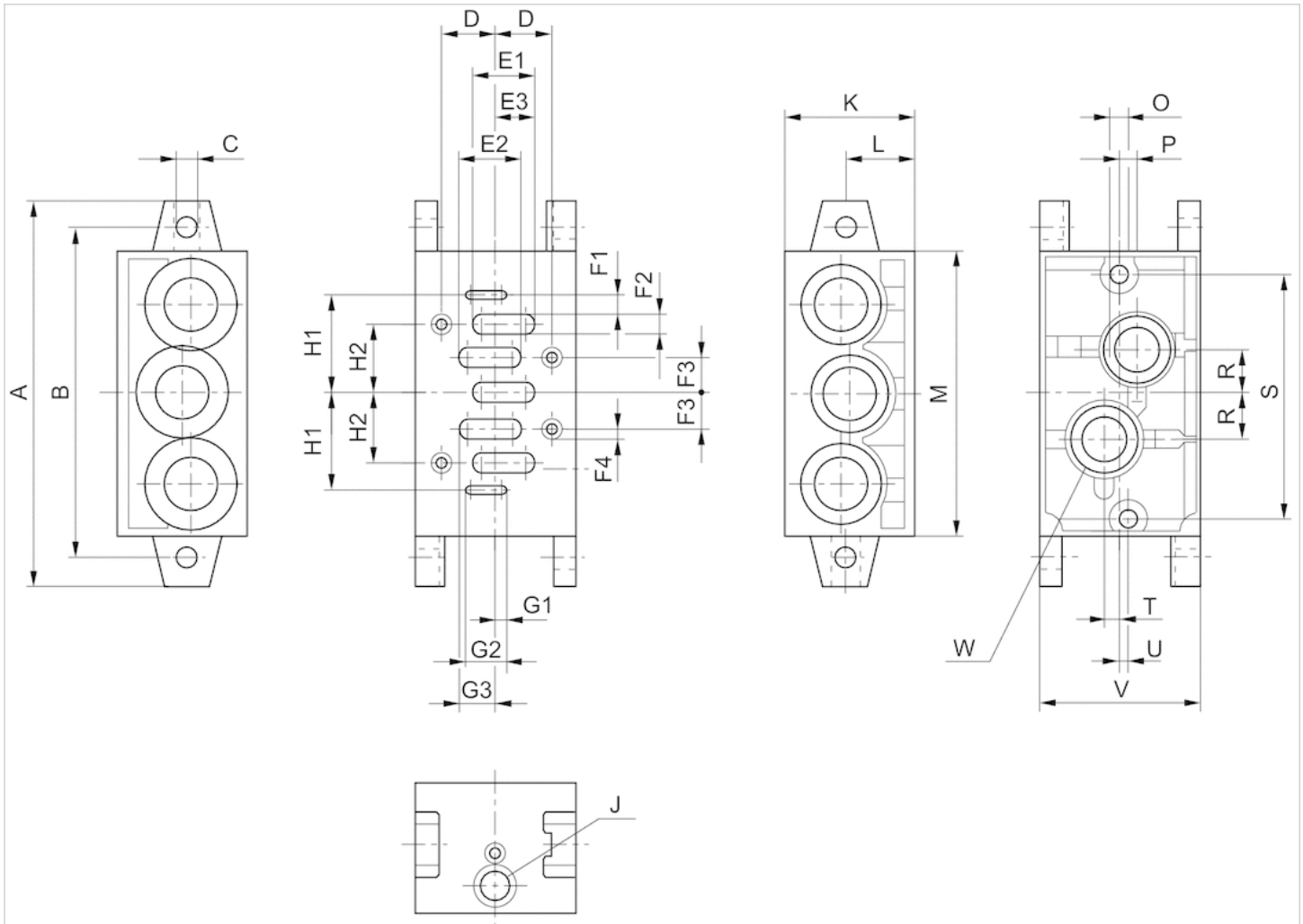
材料	
外壳	铝材-压铸件
底板	铝材-压铸件

青岛秉诚自动化设备有限公司
 地址：中国·青岛市重庆南路99号海尔云街甲3号楼7F
 服务热线：4006-918-365
 网址：<http://www.iaventics.com>
 传真：(86-532)585-10-365
 Email：sales@bechinas.com

材料	
密封	丙烯树脂

规格

规格



规格

物料号	A	B	C	D	E1	E2	E3	F1	F2	F3	F4	G1	G2	G3	H1	H2	J	K	L	M	O	P	R
1825503150	190	168	9	24	29	29	16,5	4	10	16	M8	4	17,5	16,5	45	32	G 1/8	54	25	140	M8	8	19
S			T			U			V			W											
130			6			3			71			G 1/2											

转接板

- 标准 ISO 5599-1
- 尺寸 ISO 1 ▶ ISO 3, ISO 2 ▶ ISO 3
- F型
- 可以组装成块
- 允许反向输送压力



标准	ISO 5599-1
工作压力范围	-0,95 ... 16 bar
最低 / 最高环境温度	-15 ... 70 °C
介质温度范围	-15 ... 80 °C
介质	压缩空气
排气 (3,5)	排气管路未被固定
排气类型	各个接口分离
安装螺钉	外六角
重量	见下表

技术数据

物料号	尺寸	重量	图片
1825503166	ISO 1 ▶ ISO 3	0,825 kg	Fig. 1
1825503165	ISO 2 ▶ ISO 3	0,79 kg	Fig. 2

技术信息

不可超过最小控制压力，否则会导致故障电路和可能发生阀故障！
 压力露点必须至少低于环境和介质温度 15 °C，并且允许的最高温度为 3 °C。
 压缩空气的油含量必须在整个使用寿命中保持不变。
 只可使用经过 AVENTICS 公司许可的油。详细信息请参见文档“技术信息”（MediaCentre 中获取）。

技术信息

材料	
外壳	铝材
底板	铝材
密封	丙烯酸树脂

规格

Fig. 1

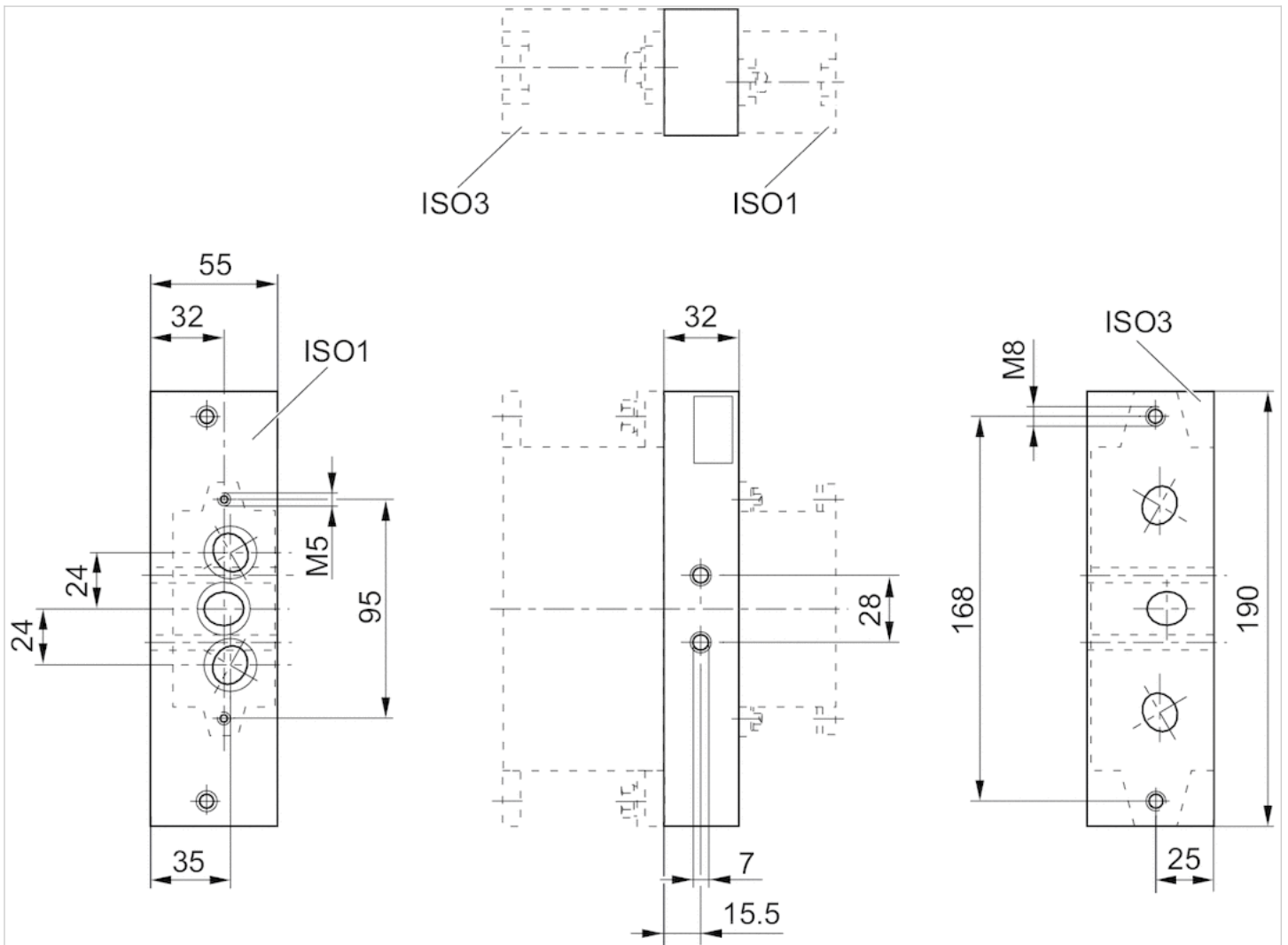
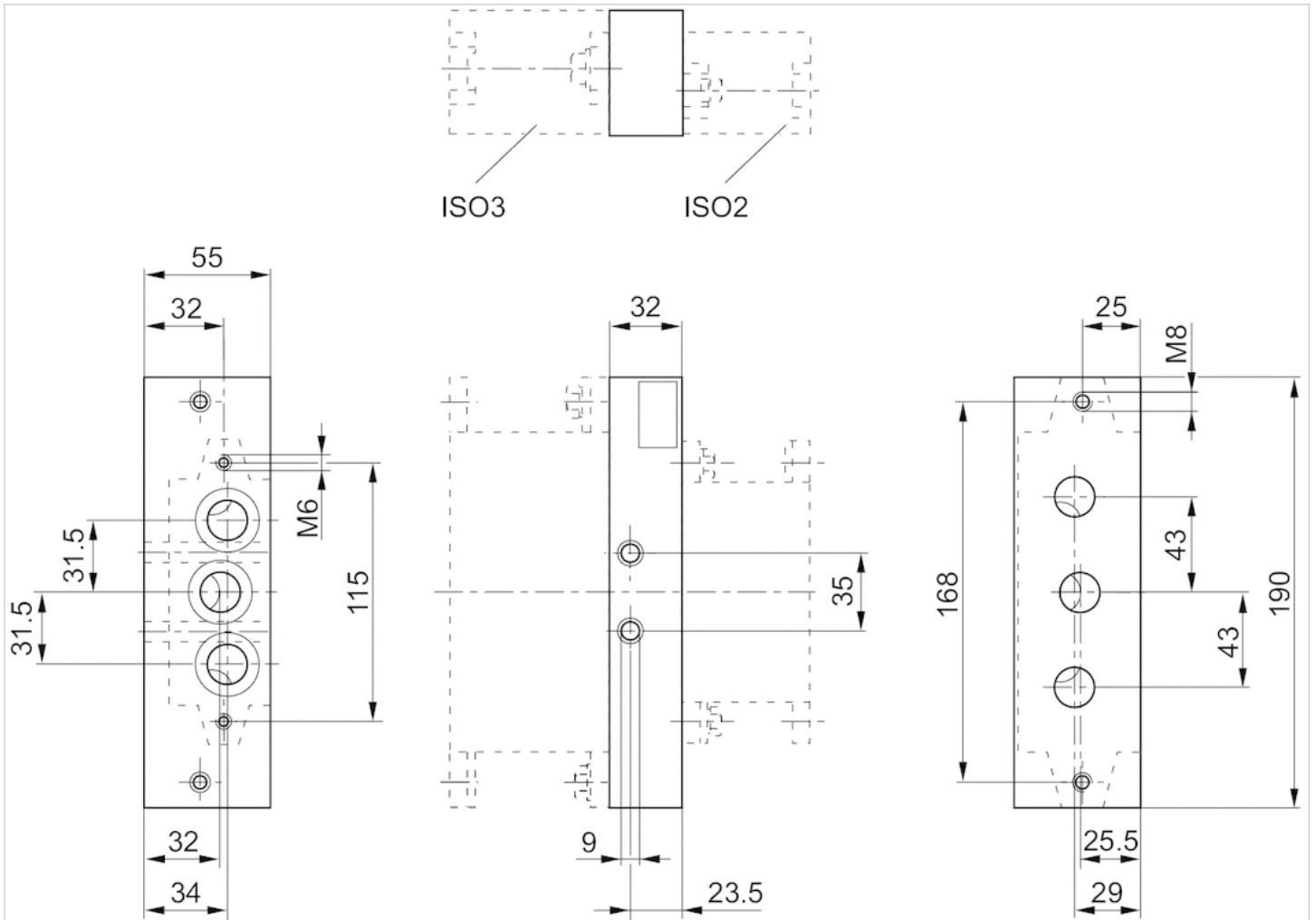


Fig. 2



左端板, 右端板

- 标准 ISO 5599-1
- 尺寸 ISO 3
- F型
- 可以组装成块
- 底板原理
- 允许反向输送压力



标准	ISO 5599-1
压缩空气连接	按 ISO 5599-1
工作压力范围	-0,95 ... 16 bar
最低 / 最高环境温度	-15 ... 70 °C
介质温度范围	-25 ... 70 °C
介质	压缩空气
气动接口(1)的方向	侧面
气动接口(3, 5)的方向	侧面
排气 (3,5)	有限制的排气 (3 / 5)
排气类型	各个接口分离
安装螺钉	外六角
重量	0,678 kg

技术数据

物料号	压缩空气连接 输入 [1]	压缩空气连接 排气 [3 / 5]
1825503151	G 1	G 1

供货范围：2 个终板 包括密封件和固定螺栓

技术信息

不可超过最小控制压力，否则会导致故障电路和可能发生阀故障！

压力露点必须至少低于环境和介质温度 15 °C，并且允许的最高温度为 3 °C。

压缩空气的油含量必须在整个使用寿命中保持不变。

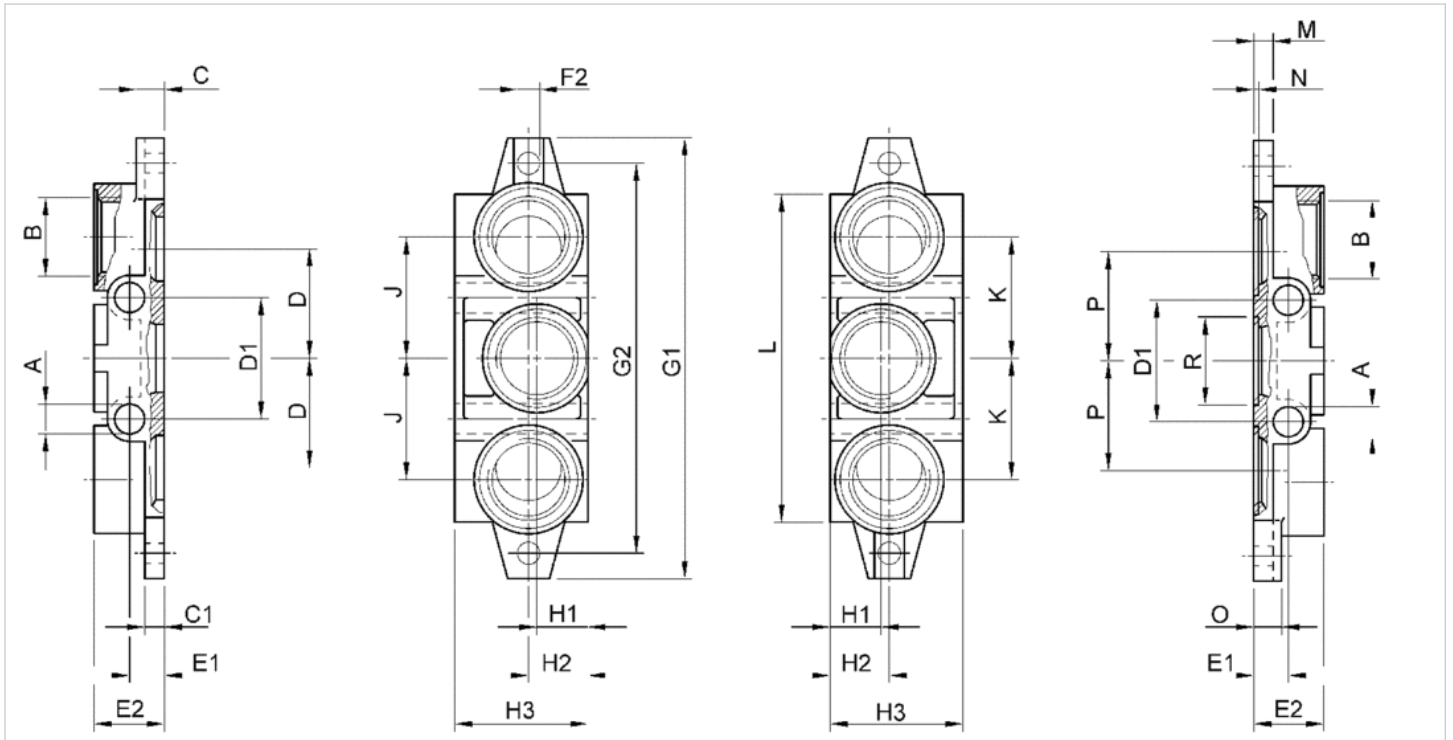
只可使用经过 AVENTICS 公司许可的油。详细信息请参见文档“技术信息”（MediaCentre 中获取）。

技术信息

材料	
底板	铝材-压铸件
密封	丙烯树脂

规格

规格



规格

物料号	A	B	C	C1	D	D1	E1	E2	F2	G1	G2	H1	H2	H3	J	K	L	M	N	O	P	R
1825503151	12	G 1	12	8	47	52	15	32	∅ 9	190	168	22	25	56	52	52	140	8	2,7	12	47	∅ 38

连接板端板

- 标准 ISO 5599-1
- 尺寸 ISO 1, ISO 3, ISO 2, ISO 3
- F型
- 可以组装成块
- 允许反向输送压力



标准	ISO 5599-1
工作压力范围	-0,95 ... 16 bar
最低 / 最高环境温度	-15 ... 70 °C
介质温度范围	-15 ... 80 °C
介质	压缩空气
气动接口(1)的方向	侧面
气动接口(3, 5)的方向	侧面
排气 (3,5)	有限制的排气 (3 / 5)
排气类型	各个接口分离
安装螺钉	外六角
重量	见下表

技术数据

物料号	尺寸	重量
1825503243	ISO 1, ISO 3	0,395 kg
1825503245	ISO 2, ISO 3	0,45 kg

供货范围：2 个不同规格的终板包括密封件和固定螺栓

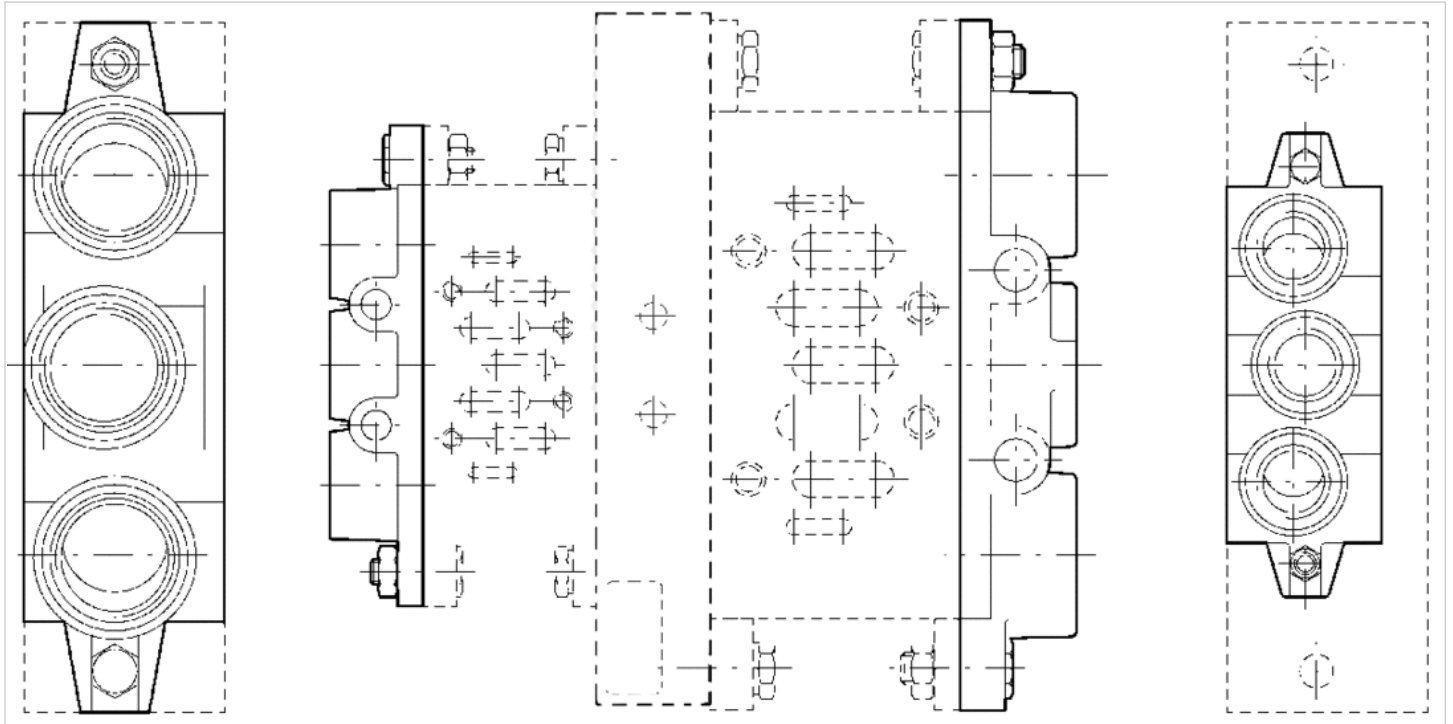
技术信息

不可超过最小控制压力，否则会导致故障电路和可能发生阀故障！
 压力露点必须至少低于环境和介质温度 15 °C，并且允许的最高温度为 3 °C。
 压缩空气的油含量必须在整个使用寿命中保持不变。
 只可使用经过 AVENTICS 公司许可的油。详细信息请参见文档“技术信息”（MediaCentre 中获取）。

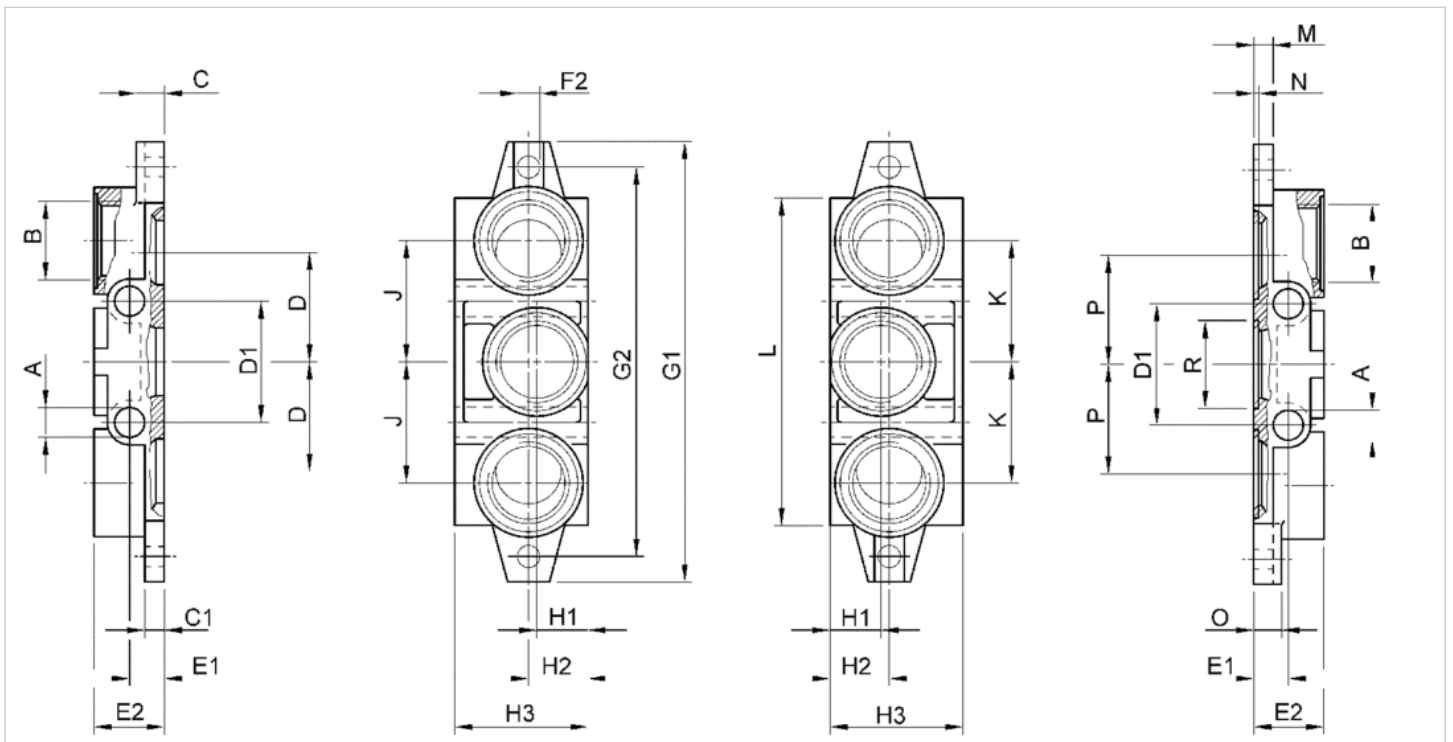
技术信息

材料	
底板	铝材-压铸件
密封	丙烯树脂

规格



规格



规格

	ISO 1	ISO 2	ISO 3
A	7	9	12
B	3/8		

青岛秉诚自动化设备有限公司
 地址：中国·青岛市重庆南路99号海尔云街甲3号楼7F
 服务热线：4006-918-365
 网址：http://www.iaventics.com
 传真：(86-532)385-10-365
 Email：sales@bechinas.com

	ISO 1	ISO 2	ISO 3
C	8	11	12
C1	6	8	8
D	24	31,5	47
D1	28	35	52
E1	11	13	15
E2	22	26	32
F2	Ø 5,5	Ø 6,6	Ø 9
G1	110	135	190
G2	95	115	168
H1	22	23	22
H2	22	24	25
H3	46	47	56
J	28	34	52
K	28	34	52
L	85	100	140
M	6	8	8
N	2	2	2,7
O	8	11	12
P	24	31,5	47
R	Ø 22,1	Ø 28,7	Ø 38

直角底板

- 标准 ISO 5599-1
- 尺寸 ISO 3
- F型
- 压缩空气 接口 出口 G 1/2



标准	ISO 5599-1
工作压力范围	0 ... 10 bar
最低 / 最高环境温度	-15 ... 80 °C
介质温度范围	-15 ... 80 °C
介质	压缩空气
气动接口(2, 4)的方向	侧面
安装螺钉	带内六角
重量	1,4 kg

技术数据

物料号	压缩空气连接 输出
1825503205	[2 / 4] G 1/2

技术信息

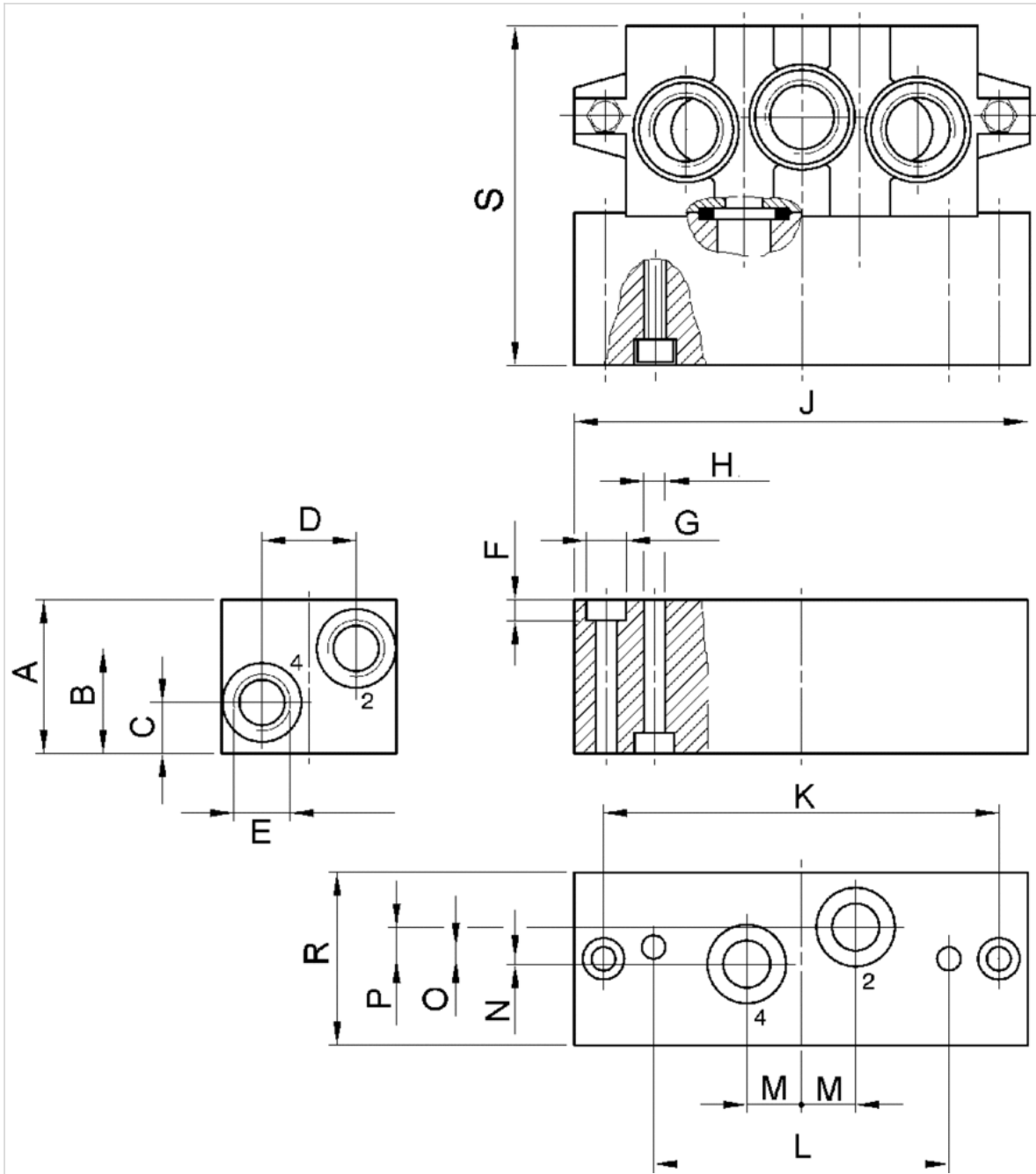
不可超过最小控制压力，否则会导致故障电路和可能发生阀故障！
 压力露点必须至少低于环境和介质温度 15 °C，并且允许的最高温度为 3 °C。
 压缩空气的油含量必须在整个使用寿命中保持不变。
 只可使用经过 AVENTICS 公司许可的油。详细信息请参见文档“技术信息”（MediaCentre 中获取）。

技术信息

材料	
底板	铝材
密封	丙烯酸树脂

规格

规格



规格

物料号	A	B	C	D	E	F	G	H	J	K	L	M	N	O	P	R	S
1825503205	45	29	17	36	G 1/2	9	Ø 15	Ø 9	190	168	130	19	6	3	8	70	99

堵头

- 标准 ISO 5599-1, ISO 3, ISO 5599-1, ISO 2

- F型



标准
最低 / 最高环境温度
重量

ISO 5599-1
-15 ... 80 °C
见下表

技术数据

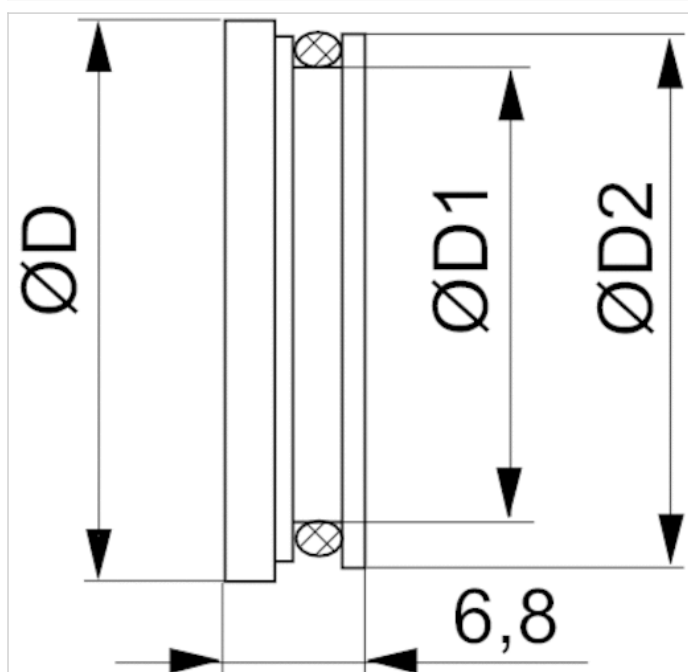
物料号	类型	附件型号	尺寸	重量
1820A20013	堵头, ISO 3	F型	ISO 3	0,105 kg
1820220023	堵头, ISO 2	F型	ISO 2	0,011 kg

技术信息

材料	
外壳	铝材
密封	丙烯树脂

规格

规格



规格

物料号	$\varnothing D$	$\varnothing D1$	$\varnothing D2$
1820A20013	29.3	23.8	27.7
1820220023	23	14.3	18.2

堵头, 连接板ISO 5599-1

- 标准 ISO 5599-1, ISO 3

- F型



标准

ISO 5599-1

工作压力范围

-0,95 ... 10 bar

最低 / 最高环境温度

-25 ... 70 °C

技术数据

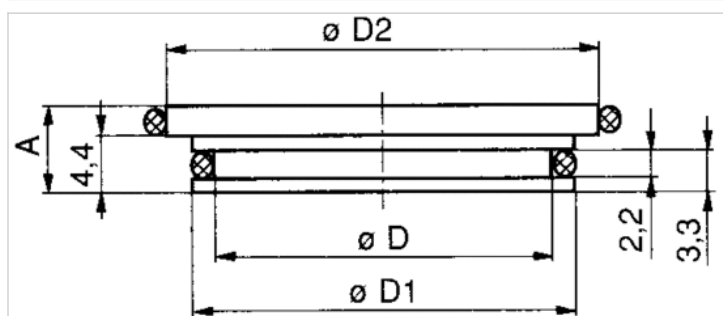
物料号	附件型号	尺寸
8985049032	F型	ISO 3

技术信息

材料	
外壳	黄铜
密封	丙烯树胶

规格

规格



规格

物料号	尺寸	A	D	D1	D2
8985049032	ISO 3	6.9	25.1	27.7	30



青岛秉诚自动化设备有限公司
地址：中国·青岛市重庆南路99号海尔云街甲3号楼7F

服务热线：4006-918-365
网址：<http://www.iaventics.com>

传真：(86-532)585-10-365
Email：sales@bechinas.com

右端板

- 标准 ISO 5599-1
- 尺寸 ISO 1, ISO 2, ISO 3
- C型



标准	ISO 5599-1
工作压力范围	-0,95 ... 16 bar
最低 / 最高环境温度	-15 ... 70 °C
介质温度范围	-15 ... 70 °C
介质	压缩空气
重量	见下表

技术数据

物料号	尺寸	压缩空气连接 输入 [1]	压缩空气连接 排气 [3 / 5]	重量
R432037651	ISO 1	G 3/8	G 3/8	0,32 kg
R432037653	ISO 2	G 3/4	G 3/4	0,491 kg
R432037655	ISO 3	G 1	G 1	1,315 kg

供货包括2安装螺栓和密封件

技术信息

不可超过最小控制压力，否则会导致故障电路和可能发生阀故障！

压力露点必须至少低于环境和介质温度 15 °C，并且允许的最高温度为 3 °C。

压缩空气的油含量必须在整个使用寿命中保持不变。

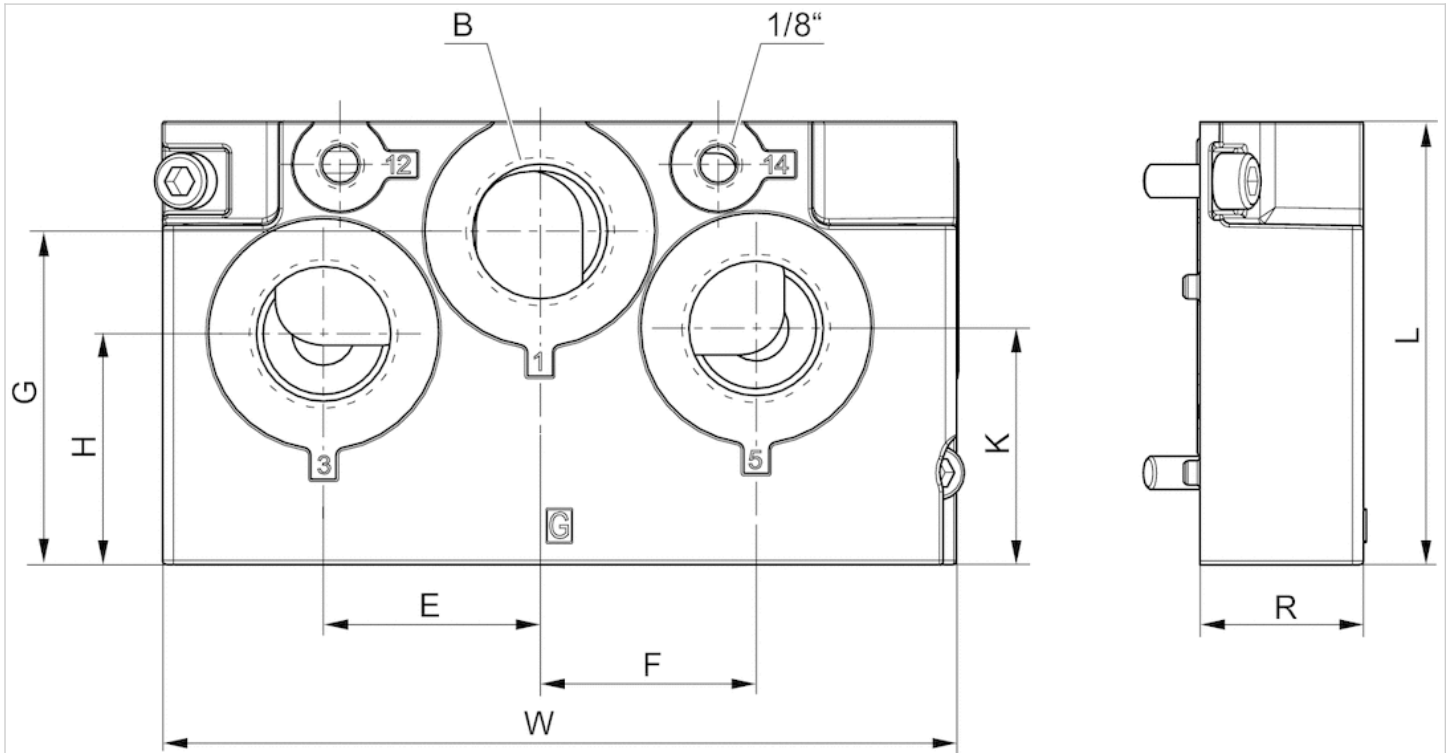
只可使用经过 AVENTICS 公司许可的油。详细信息请参见文档“技术信息”（MediaCentre 中获取）。

技术信息

材料	
表面	已喷漆
底板	铝材-压铸件, 表面喷涂黑色漆
密封	丙烯树脂

规格

规格



规格

物料号	尺寸	B	E	F	G	H	J	K	R	L	W
R432037651	ISO 1	3/8	23	18	15.5	30	20	37.5	25	60.6	135
R432037653	ISO 2	3/4	39	39	60	41.5	38	42.5	29.5	79.7	143
R432037655	ISO 3	1	49	49	76	53	32	53	36	100	164

底板

- 标准 ISO 5599-1
- 尺寸 ISO 1, ISO 2, ISO 3
- C型
- 压缩空气 接口 出口 G 3/8, G 1/2, G 3/4
- 可以组装成块



标准	ISO 5599-1
工作压力范围	-1 ... 16 bar
最低 / 最高环境温度	-20 ... 70 °C
介质温度范围	-20 ... 70 °C
介质	压缩空气
气动接口(1)的方向	两个方向都可以
气动接口(3, 5)的方向	两个方向都可以
排气类型	各个接口分离
重量	见下表

技术数据

物料号	尺寸	压缩空气连接 输出 [2 / 4]	重量
R432037639	ISO 1	G 3/8	0,592 kg
R432037641	ISO 2	G 1/2	1,039 kg
R432037643	ISO 3	G 3/4	1,885 kg

供货包括2安装螺栓和密封件

技术信息

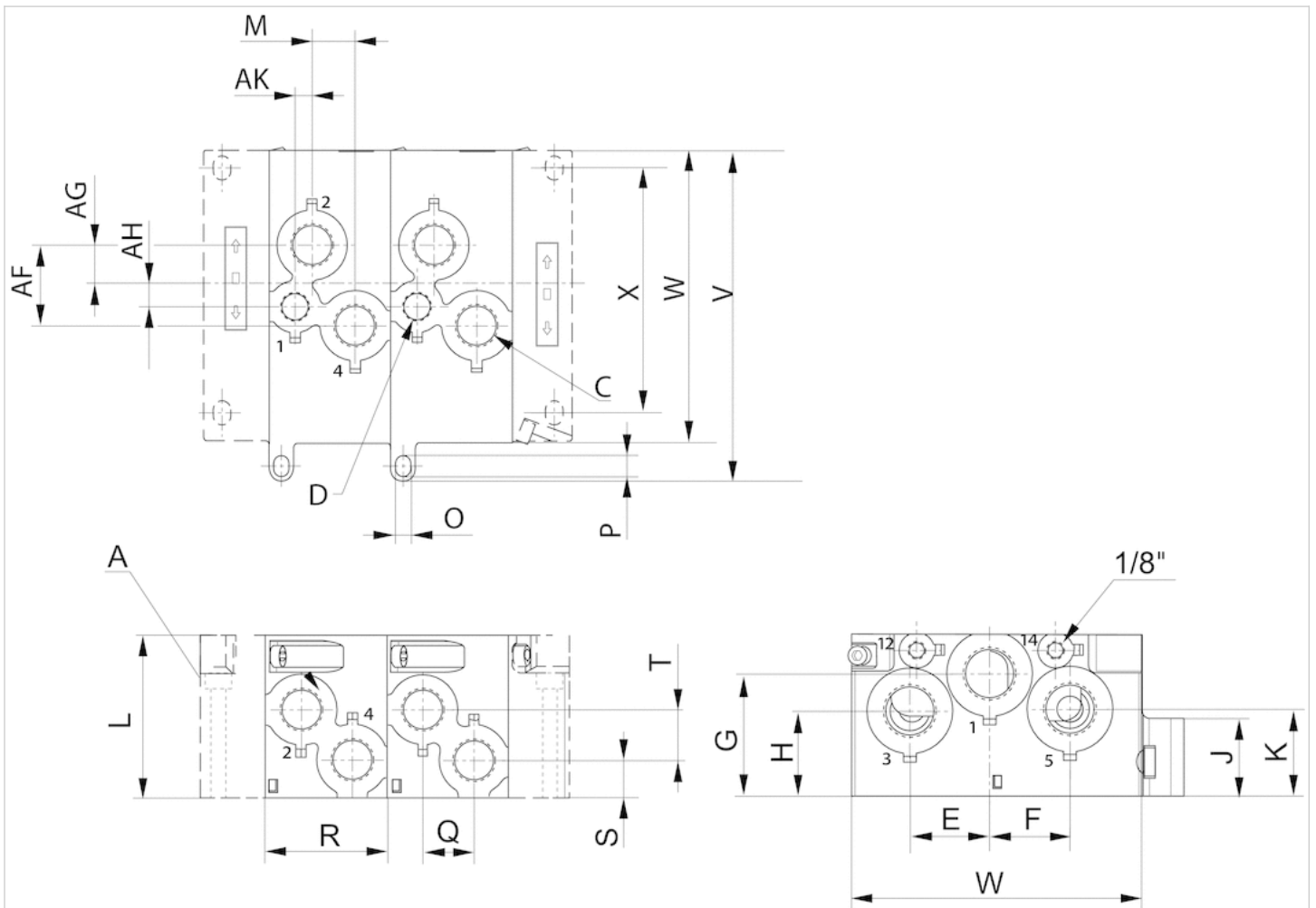
不可超过最小控制压力，否则会导致故障电路和可能发生阀故障！
 压力露点必须至少低于环境和介质温度 15 °C，并且允许的最高温度为 3 °C。
 压缩空气的油含量必须在整个使用寿命中保持不变。
 只可使用经过 AVENTICS 公司许可的油。详细信息请参见文档“技术信息”（MediaCentre 中获取）。

技术信息

材料	
表面	已喷漆
底板	铝材-压铸件, 表面喷涂黑色漆
密封	丙烯树胶

规格

规格



A = 两种规格的左右端板

规格

物料号	A	D	C	AF	AG	AH	AK	E	F	G	H	J	K	L	M	O	P	R
R432037639	G 1/4	-	G 3/8	23.8	11.8	-	-	23	18	15,5	30	20	37,5	60.6	12	5.5	8.5	45
R432037641	G 1/2	G 3/8	G 1/2	39.5	19	11	8.2	39	39	60	41,5	38	42,5	79.7	21	5.5	9.3	59.5
R432037643	G 3/4	G 1/2	G 3/4	46.3	25.1	11.2	15.8	49	49	76	53	32	53	100	22.5	6.3	9.3	80

Q	S	T	X	W	V
18	13.3	14.7	102,5	135	150
25	18	24.8	119,6	143	162,5
38	24.5	20.5	99	164	183

左端板

- 标准 ISO 5599-1
- 尺寸 ISO 1, ISO 2, ISO 3
- C型



标准	ISO 5599-1
工作压力范围	-0,95 ... 16 bar
最低 / 最高环境温度	-15 ... 70 °C
介质温度范围	-15 ... 70 °C
介质	压缩空气
重量	见下表

技术数据

物料号	尺寸	压缩空气连接 输入 [1]	压缩空气连接 排气 [3 / 5]	重量
R432037645	ISO 1	G 3/8	G 3/8	0,309 kg
R432037647	ISO 2	G 3/4	G 3/4	0,509 kg
R432037649	ISO 3	G 1	G 1	1,313 kg

供货包括2安装螺栓和密封件

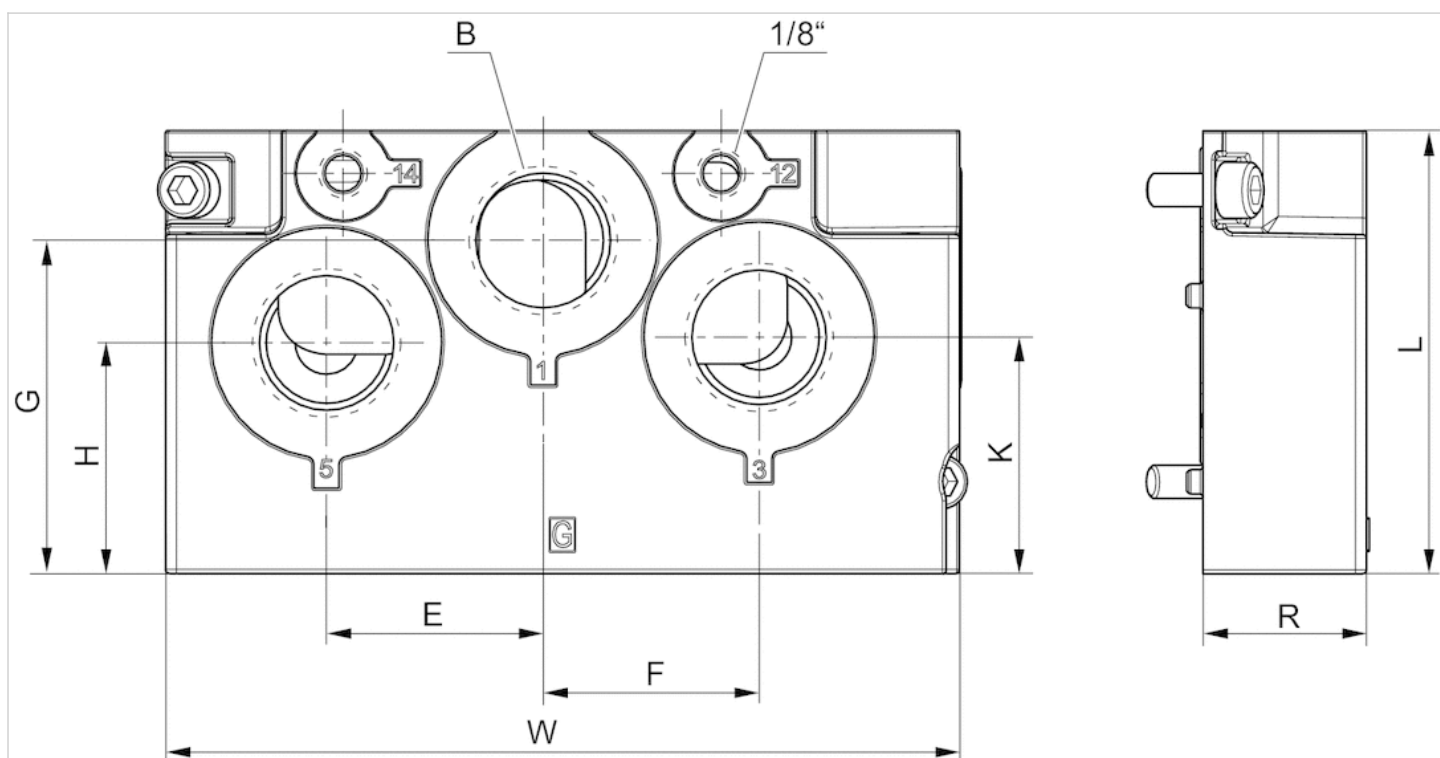
技术信息

不可超过最小控制压力，否则会导致故障电路和可能发生阀故障！
 压力露点必须至少低于环境和介质温度 15 °C，并且允许的最高温度为 3 °C。
 压缩空气的油含量必须在整个使用寿命中保持不变。
 只可使用经过 AVENTICS 公司许可的油。详细信息请参见文档“技术信息”（MediaCentre 中获取）。

技术信息

材料	
底板	铝材-压铸件
密封	丙烯酸树胶

规格



规格

物料号	尺寸	B	E	F	G	H	J	K	L	R	W
R432037645	ISO 1	3/8	23	18	15.5	30	20	37.5	60.6	25	135
R432037647	ISO 2	3/4	39	39	60	41.5	38	42.5	79.7	32	143
R432037649	ISO 3	1	49	49	76	53	32	53	100	37	164

堵头

- 按照国际标准 ISO 5599
- 标准 ISO 1, ISO 2, ISO 3
- C型



重量

见下表

技术数据

物料号	类型	附件型号	尺寸	重量
R432038306	堵头	C型	ISO 1	0,009 kg
R432037662	堵头	C型	ISO 2	0,009 kg
R432037663	堵头	C型	ISO 3	0,02 kg

底板, 接口2和4在底部

- 标准 ISO 5599-1
- 尺寸 ISO 3
- K型
- 压缩空气 接口 出口 G 1/2
- 可以组装成块



标准	ISO 5599-1
工作压力范围	-1 ... 16 bar
最低 / 最高环境温度	-20 ... 70 °C
介质温度范围	-20 ... 70 °C
介质	压缩空气
最大电磁线圈数, 最大	1
气动接口(2, 4)的方向	朝下
排气 (3,5)	排气管路未被固定
排气类型	各个接口分离
重量	0,7 kg

技术数据

物料号	压缩空气连接 输出 [2 / 4]	压缩空气连接 控制接口 [X]
5803750000	G 1/2	G 1/8

供货包括2安装螺栓和密封件

技术信息

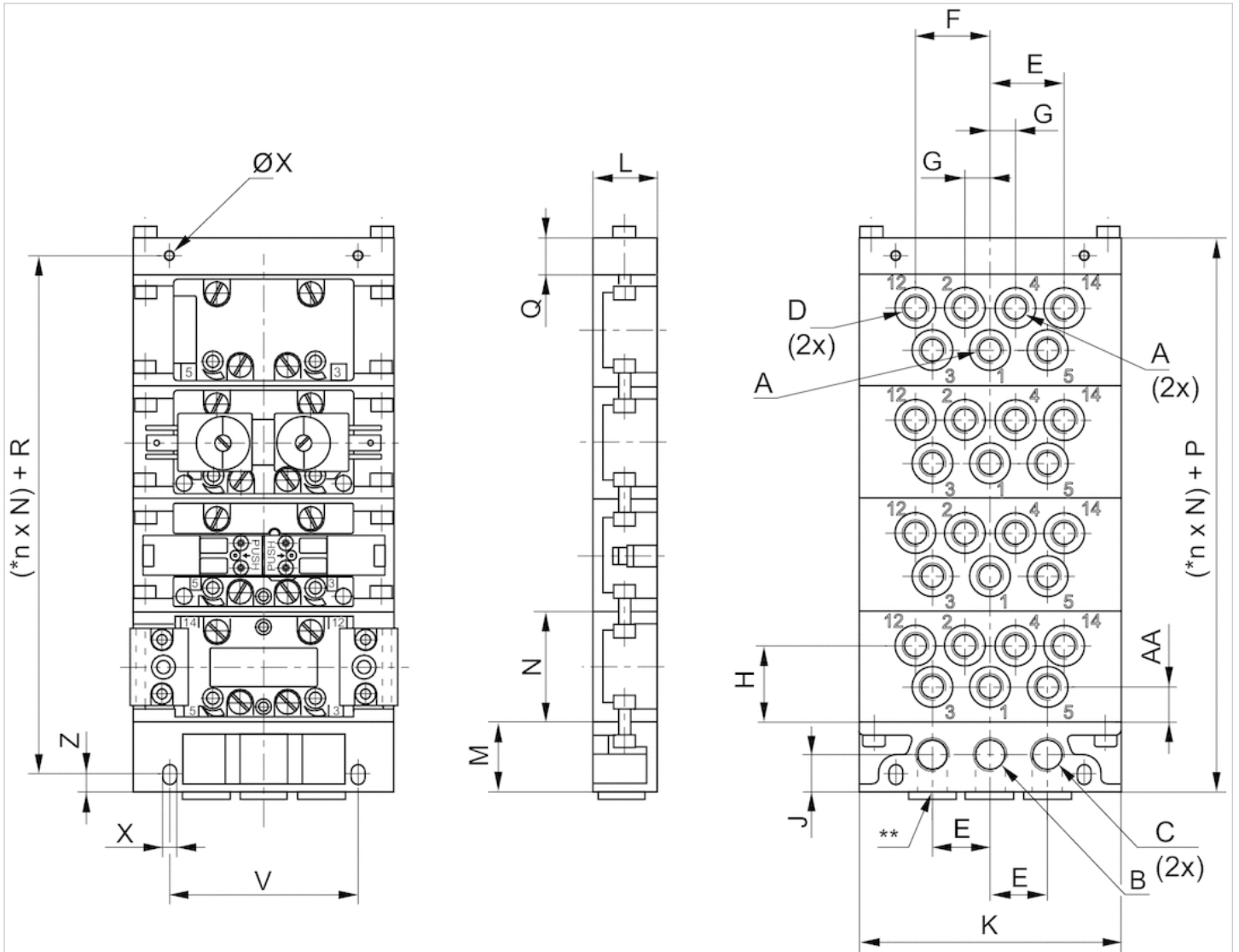
不可超过最小控制压力，否则会导致故障电路和可能发生阀故障！
 压力露点必须至少低于环境和介质温度 15 °C，并且允许的最高温度为 3 °C。
 压缩空气的油含量必须在整个使用寿命中保持不变。
 只可使用经过 AVENTICS 公司许可的油。详细信息请参见文档“技术信息”（MediaCentre 中获取）。

技术信息

材料	
底板	铝材-压铸件, 表面喷涂黑色漆
密封	丙烯树脂

规格

规格



* n = 接口板数目
 ** 替换连接开口，用塞子封闭

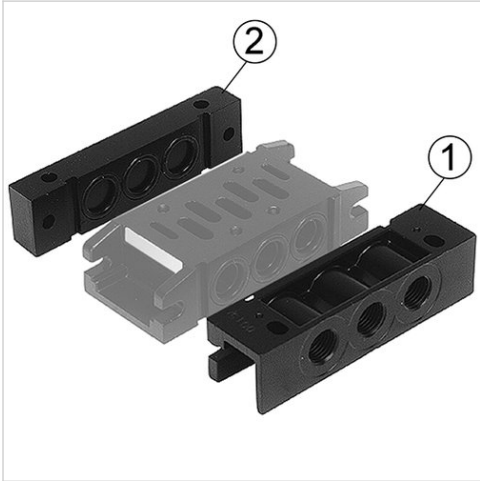
规格

物料号	*		A	B	C	D	E	F	G	H	J	K	L	M	N	P	Q	R	V	X	
5803750000	d	ISO 3	G 1/2	G 3/4	G 3/4	G 1/8	44	62	20.5	42	24	190	40	44	71	64	20	45	146	8.4	
													Z	AA							
													10	-							

* 用相同字母 (a-d) 标识的间隔板是不可以同连接板组装在一起的。

左端板, 右端板

- 标准 ISO 5599-1
- 尺寸 ISO 2, ISO 3, ISO 3, ISO 4
- K型
- 可以组装成块



标准	ISO 5599-1
工作压力范围	-1 ... 16 bar
最低 / 最高环境温度	-20 ... 70 °C
介质温度范围	-20 ... 70 °C
介质	压缩空气
排气 (3,5)	排气管路未被固定
排气类型	各个接口分离
重量	见下表

技术数据

物料号	尺寸	压缩空气连接 输入 [1]	压缩空气连接 排气 [3 / 5]	重量
5803850000	ISO 2, ISO 3	G 1/2	G 1/2	0,39 kg
5803860000	ISO 2, ISO 3	-	-	0,24 kg
5804850000	ISO 3, ISO 4	G 3/4	G 3/4	0,55 kg
5804860000	ISO 3, ISO 4	-	-	0,3 kg

技术信息

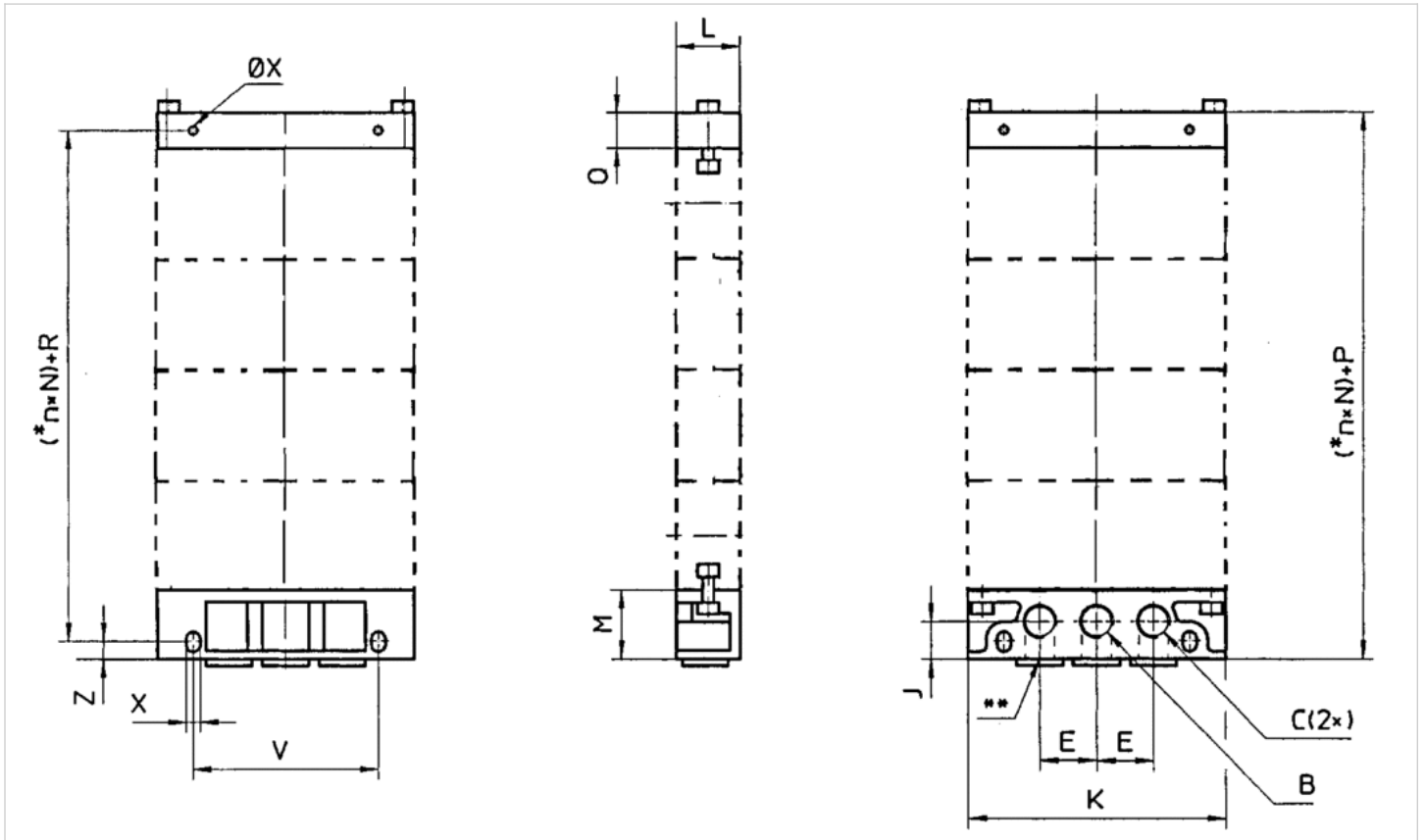
不可超过最小控制压力，否则会导致故障电路和可能发生阀故障！
 压力露点必须至少低于环境和介质温度 15 °C，并且允许的最高温度为 3 °C。
 压缩空气的油含量必须在整个使用寿命中保持不变。
 只可使用经过 AVENTICS 公司许可的油。详细信息请参见文档“技术信息”（MediaCentre 中获取）。

技术信息

材料	
表面	已喷漆
底板	铝材-压铸件, 表面喷涂黑色漆
密封	丙烯树脂

规格

规格



* n = 接口板数目
 ** 替换连接开口，用塞子封闭

规格

物料号		B	C	E	J	K	L	M	P	Q	R	V	X	Z	重量
5803850000	ISO 2, ISO 3	G 1/2	G 1/2	36	22	156	37	39	59	-	40	118	8.4	10	0,39 kg
5803860000	ISO 2, ISO 3	-	-	-	-	156	37	-	59	20	40	118	8.4	-	0,24 kg
5804850000	ISO 3, ISO 4	G 3/4	G 3/4	44	24	190	42	44	64	-	45	146	8.4	10	0,55 kg
5804860000	ISO 3, ISO 4	-	-	-	-	190	42	-	64	20	45	146	8.4	-	0,3 kg

分离器套装

- 标准 ISO 5599-1, ISO 2, ISO 3, ISO 5599-1, ISO 3, ISO 4

- K型



标准
最低 / 最高环境温度
重量

ISO 5599-1
-20 ... 70 °C
见下表

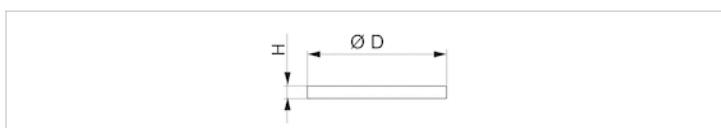
技术数据

物料号	类型	附件型号	尺寸	供货数量	重量
5803880000	c	K型	ISO 2, ISO 3	3 件	0,02 kg
5804880000	d	K型	ISO 3, ISO 4	3 件	0,029 kg

技术信息

材料	
外壳	黄铜

规格



规格

物料号	D	H
5803880000	20,5	2,2
5804880000	24,5	2,2

盲板

- 标准 ISO 5599-1

- 尺寸 ISO 3



标准	ISO 5599-1
工作压力范围	-1 ... 16 bar
最低 / 最高环境温度	-20 ... 70 °C
介质温度范围	-20 ... 70 °C
介质	压缩空气
最大电磁线圈数,最大	1
重量	0,21 kg

技术数据

物料号

5803870000

供货包括2安装螺栓和密封件

技术信息

不可超过最小控制压力，否则会导致故障电路和可能发生阀故障！

压力露点必须至少低于环境和介质温度 15 °C，并且允许的最高温度为 3 °C。

压缩空气的油含量必须在整个使用寿命中保持不变。

只可使用经过 AVENTICS 公司许可的油。详细信息请参见文档“技术信息”（MediaCentre 中获取）。

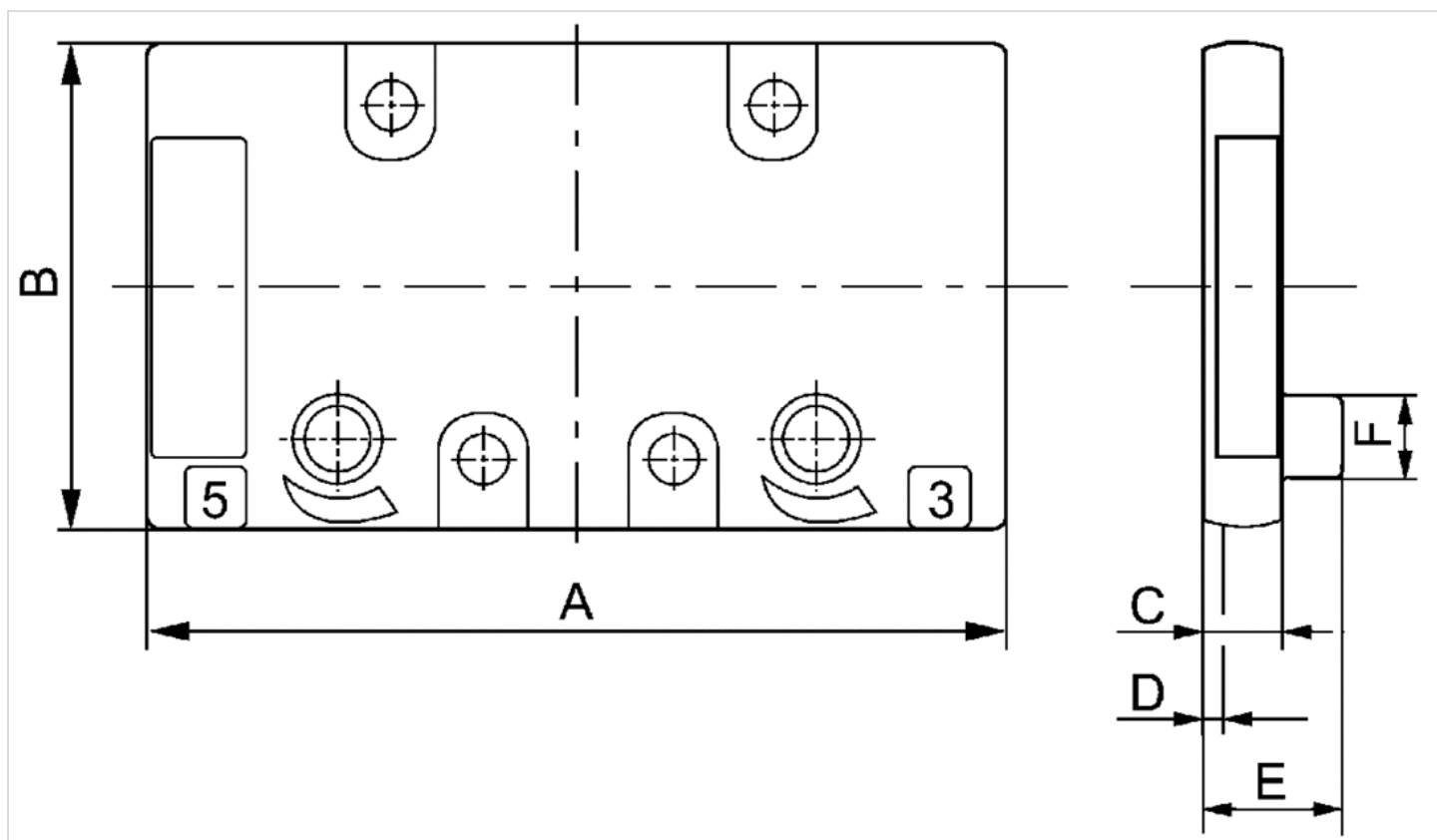
技术信息

材料

外壳	铝材-压铸件, 表面喷涂黑色漆
底板	铝材-压铸件
密封	丙烯酸树脂

规格

规格



规格

物料号	A	B	C	D	E	F	重量
5803870000	116.5	63.5	10	2	15	12	0,21 kg

盲板

- 标准 ISO 5599-1

- 尺寸 ISO 3



标准	ISO 5599-1
工作压力范围	-0,9 ... 16 bar
最低 / 最高环境温度	0 ... 80 °C
介质温度范围	0 ... 80 °C
介质	压缩空气
安装螺钉	带内六角
重量	0,421 kg

技术数据

物料号	类型
1825503174	盲板

供货包括2安装螺栓和密封件

技术信息

不可超过最小控制压力，否则会导致故障电路和可能发生阀故障！

压力露点必须至少低于环境和介质温度 15 °C，并且允许的最高温度为 3 °C。

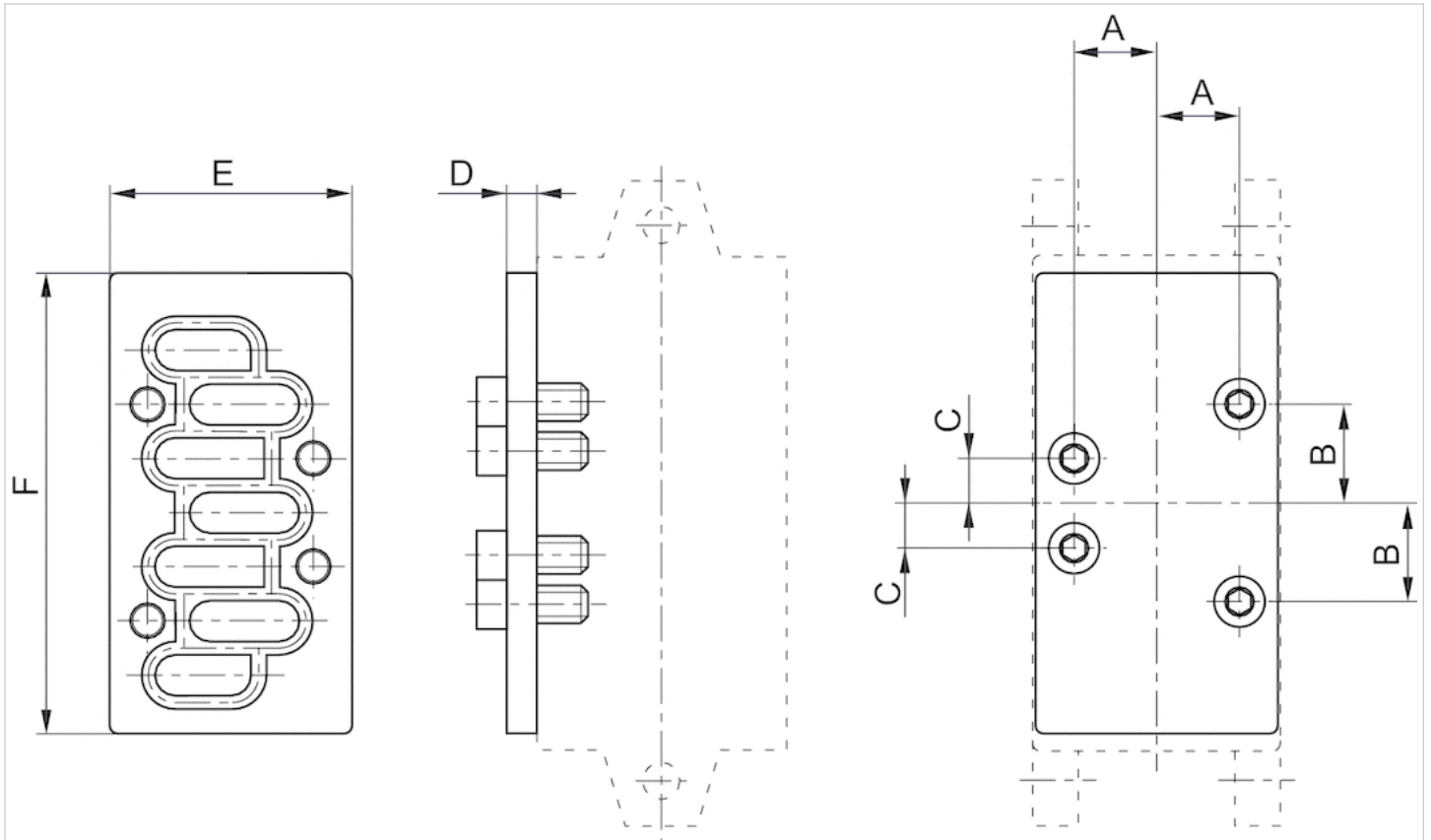
压缩空气的油含量必须在整个使用寿命中保持不变。

只可使用经过 AVENTICS 公司许可的油。详细信息请参见文档“技术信息”（MediaCentre 中获取）。

技术信息

材料	
底板	铝材-压铸件
密封	丙烯树脂

规格



规格

物料号	尺寸	A	B	C	D	E	F
1825503174	ISO 3	24	32	16	15	70	140

压力控制阀


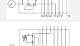
- Qn = 1700 l/min
- 标准 ISO 5599-1
- 尺寸 ISO 3
- 受控口 1, 2, 2, 4, 4



工作压力范围	12 bar
调节范围 最小/最大	0,5 ... 8 bar
最低 / 最高环境温度	-15 ... 50 °C
介质	压缩空气
颗粒大小 max.	5 µm
压缩空气中的含油量	0 ... 5 mg/m ³
额定流量Qn	1700 l/min
拧紧螺栓的扭矩	6 Nm
重量	见下表

交付的产品可能与插图不同。

技术数据

物料号		尺寸	受控口	重量
R422103096		ISO 3	1	1,9 kg
R422103097		ISO 3	2	2,06 kg
R422103098		ISO 3	2, 4	2,8 kg
R422103167		ISO 3	1	1,9 kg
R422103168		ISO 3	4	2,06 kg

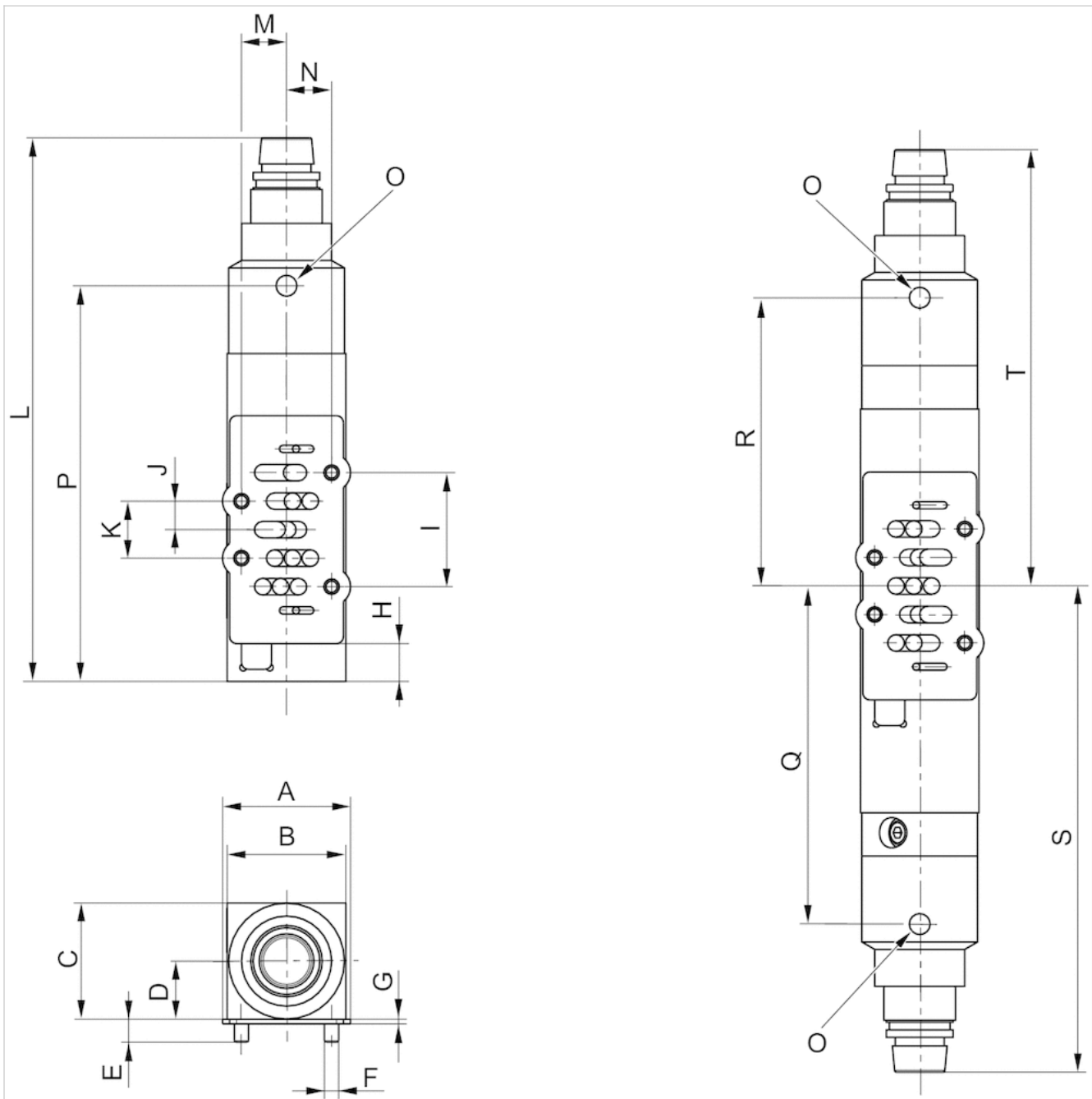
供货包括2安装螺栓和密封件, 压力表请单独订购, 额定流量Qn (6 bar 、 Δp = 1 bar)

技术信息

材料	
外壳	铝材
密封	丁二烯橡胶

规格

规格



规格

物料号	A	B	C	D	E	F	G	H	I	J	K	L	M	N	O	P	Q	R	S
R422103096	-	68	68	34	13.70	M8	2	19.20	64	16	32	288.80	24	24	G1/8	200.50	-	-	-
R422103097	-	68	68	34	13.70	M8	2	19.20	64	16	32	294.72	24	24	G1/8	206.46	-	-	-
R422103098	-	68	68	34	13.70	M8	2	19.20	64	16	32	-	24	24	G1/8	-	161.26	131.26	249.52
R422103167	-	68	68	34	13.70	M8	2	1.50	64	16	32	288.80	24	24	G1/8	-	-	-	-
R422103168	-	68	68	34	13.70	M8	2	1.50	64	16	32	307	24	24	G1/8	-	-	-	-

T



青岛秉诚自动化设备有限公司
地址：中国·青岛市重庆南路99号海尔云街甲3号楼7F

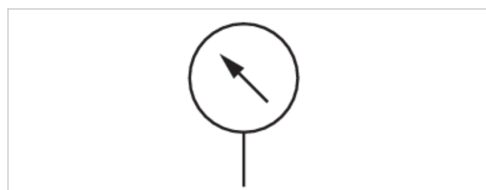
服务热线：4006-918-365
网址：<http://www.iaventics.com>

传真：(86-532)585-10-365
Email：sales@bechinas.com

T
-
219.52
-
-

压力表, 系列 PG1-ROU

- 侧面连接
- 背景颜色 黑色
- 刻度颜色 白色, 红色
- 观察玻璃窗 聚苯乙烯
- 单位 bar
- 单位 psi



结构特点	波登管式压力表
标准化	EN 837-1
质量等级	1,6
最低 / 最高环境温度	-40 ... 60 °C
介质	压缩空气
主刻度单位 (外部)	bar
主刻度颜色 (外部)	白色
辅助刻度单位 (内部)	psi
辅助刻度颜色 (内部)	红色
背景颜色	黑色
指针颜色	白色

技术数据

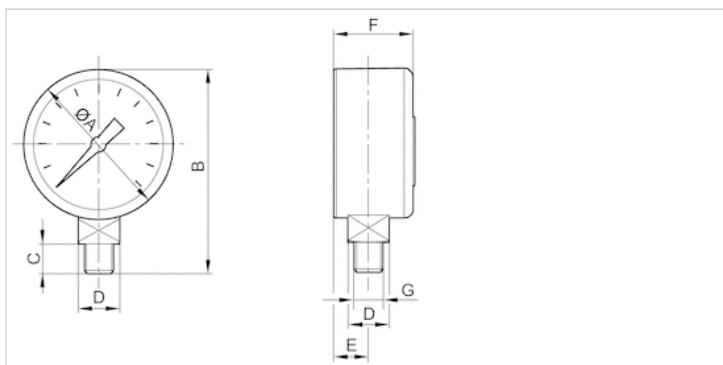
物料号	压缩空气连接	额定直径	应用	显示范围	进气压力	刻度数值
8901703200	R 1/8	50 mm	0 ... 10	0 ... 12	0 ... 12 bar	0,2

技术信息

材料	
外壳	丙烯腈合成材料
螺纹	黄铜
观察玻璃窗	聚苯乙烯

规格

规格

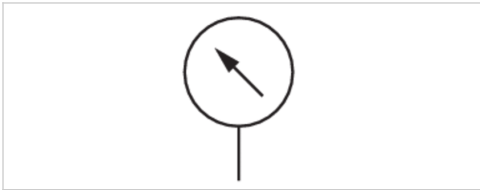


尺寸按mm

压缩空气连接	额定直径	$\varnothing A$	B	C	D	F	E
R 1/8	50 mm	50	66.5	10	SW14	27,5	10

压力表, 系列 PG1-SAS

- 接口 后侧
- 背景颜色 黑色
- 刻度颜色 白色, 灰色
- 观察玻璃窗 聚苯乙烯
- 单位 bar
- 单位 psi



结构特点	波登管式压力表
标准化	EN 837-1
质量等级	2,5
最低 / 最高环境温度	-40 ... 60 °C
介质	压缩空气
主刻度单位 (外部)	bar
主刻度颜色 (外部)	白色
辅助刻度单位 (内部)	psi
辅助刻度颜色 (内部)	灰色
背景颜色	黑色
指针颜色	白色
重量	0,08 kg

技术数据

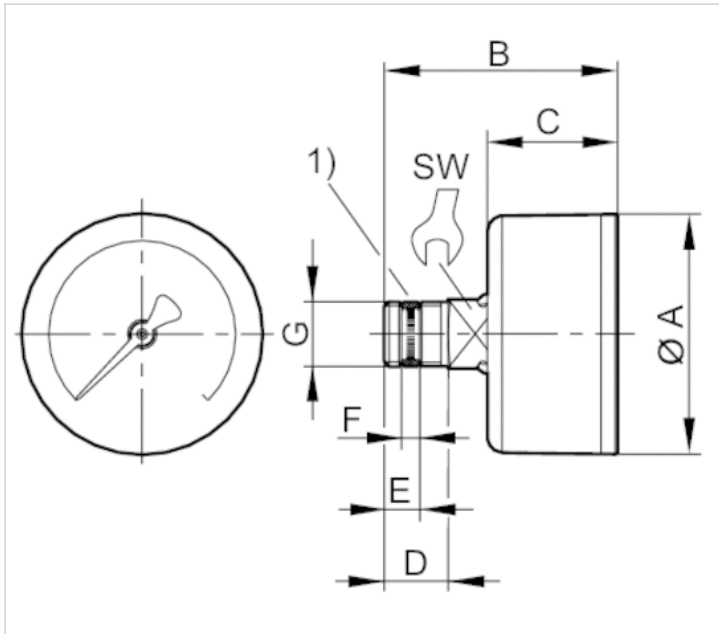
物料号	压缩空气连接	额定直径	应用	显示范围	进气压力	刻度数值
R412003857	G 1/8	40 mm	0 ... 8	0 ... 10	0 ... 10 bar	0,2

技术信息

材料	
外壳	丙烯腈合成材料
螺纹	黄铜
观察玻璃窗	聚苯乙烯
密封	聚四氟乙烯

规格

规格



1) 螺纹密封

尺寸按mm

压缩空气连接	额定直径	Ø A	B	C	D	E	F 1)	SW
G 1/8	40 mm	39	44.5	26.5	10	5.6	2.1	14

先导阀

- 手动控制装置 按钮式



工作压力范围	0 ... 10 bar
最低 / 最高环境温度	-10 ... 50 °C
介质	压缩空气
防护等级, 带接口	见下表
发光二极管状态显示	绿色
暂载率	100 %
重量	见下表

技术数据

物料号	额定电压 DC	功率 消耗 DC	电缆长度	防护等级	功率 消耗	重量	图片	
0493833308	24 V	2,2 W	0,2 m	IP67	-	0,05 kg	Fig. 1	-
0493832506	24 V	2,2 W	0,35 m	IP67	-	0,056 kg	Fig. 1	-
0493833103	24 V	2,2 W	0,5 m	IP67	-	0,058 kg	Fig. 1	-
0493838601	24 V	2,2 W	5 m	IP67	-	0,1 kg	Fig. 1	-
0493833502	24 V	2 W	-	IP65	微能耗	0,04 kg	Fig. 2	1)

1) 用于阀连接器

技术信息

不可超过最小控制压力，否则会导致故障电路和可能发生阀故障！

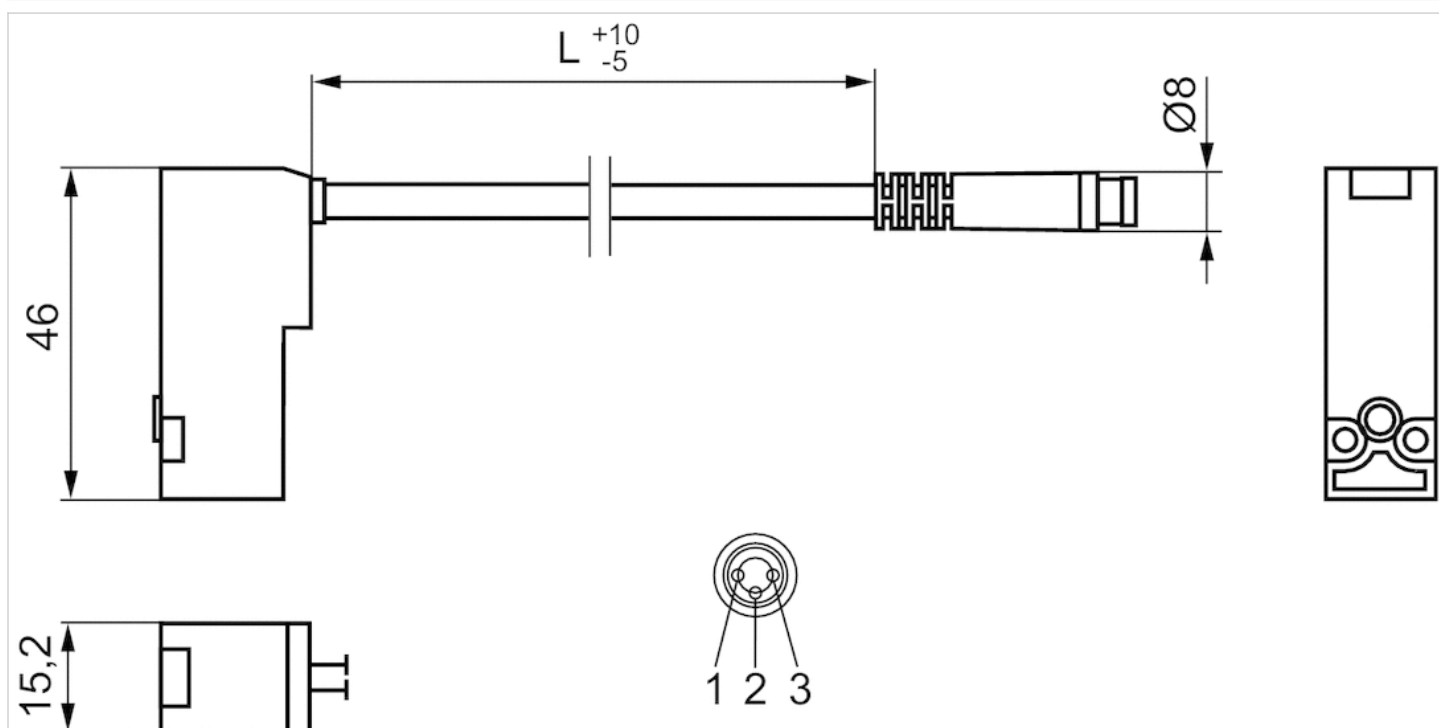
压力露点必须至少低于环境和介质温度 15 °C，并且允许的最高温度为 3 °C。

压缩空气的油含量必须在整个使用寿命中保持不变。

只可使用经过 AVENTICS 公司许可的油。详细信息请参见文档“技术信息”（MediaCentre 中获取）。

规格

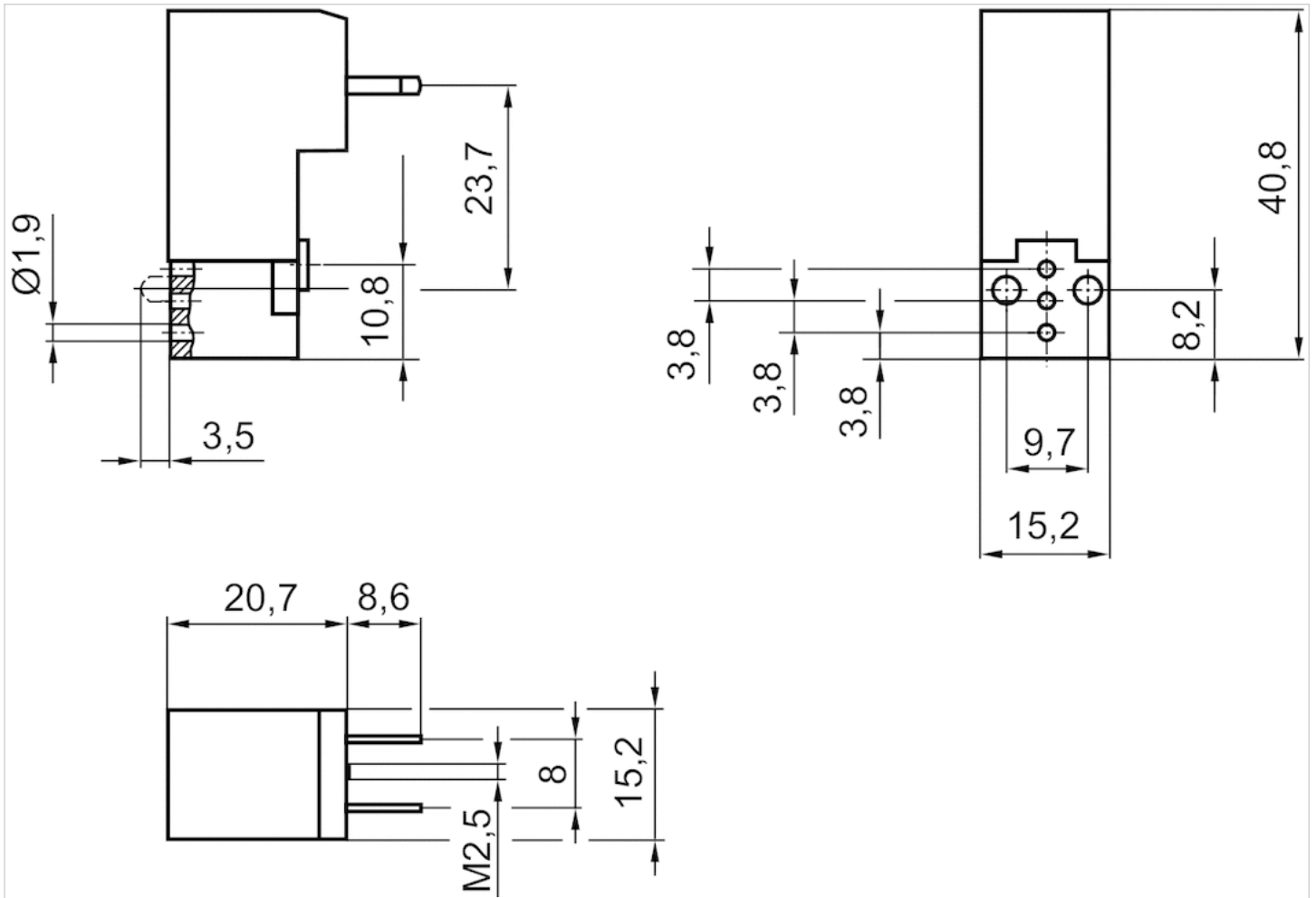
Fig. 1



插脚设置；

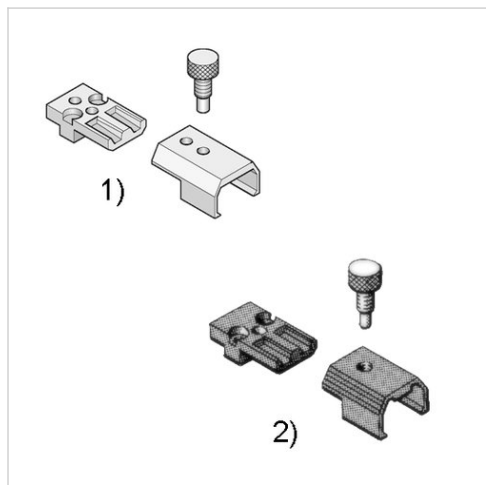
- 1) +24 V
- 2) 接地
- 3) 0 V

Fig. 2



用来手动控制的操纵仪

- 适用于 581



重量

0,03 kg

技术数据

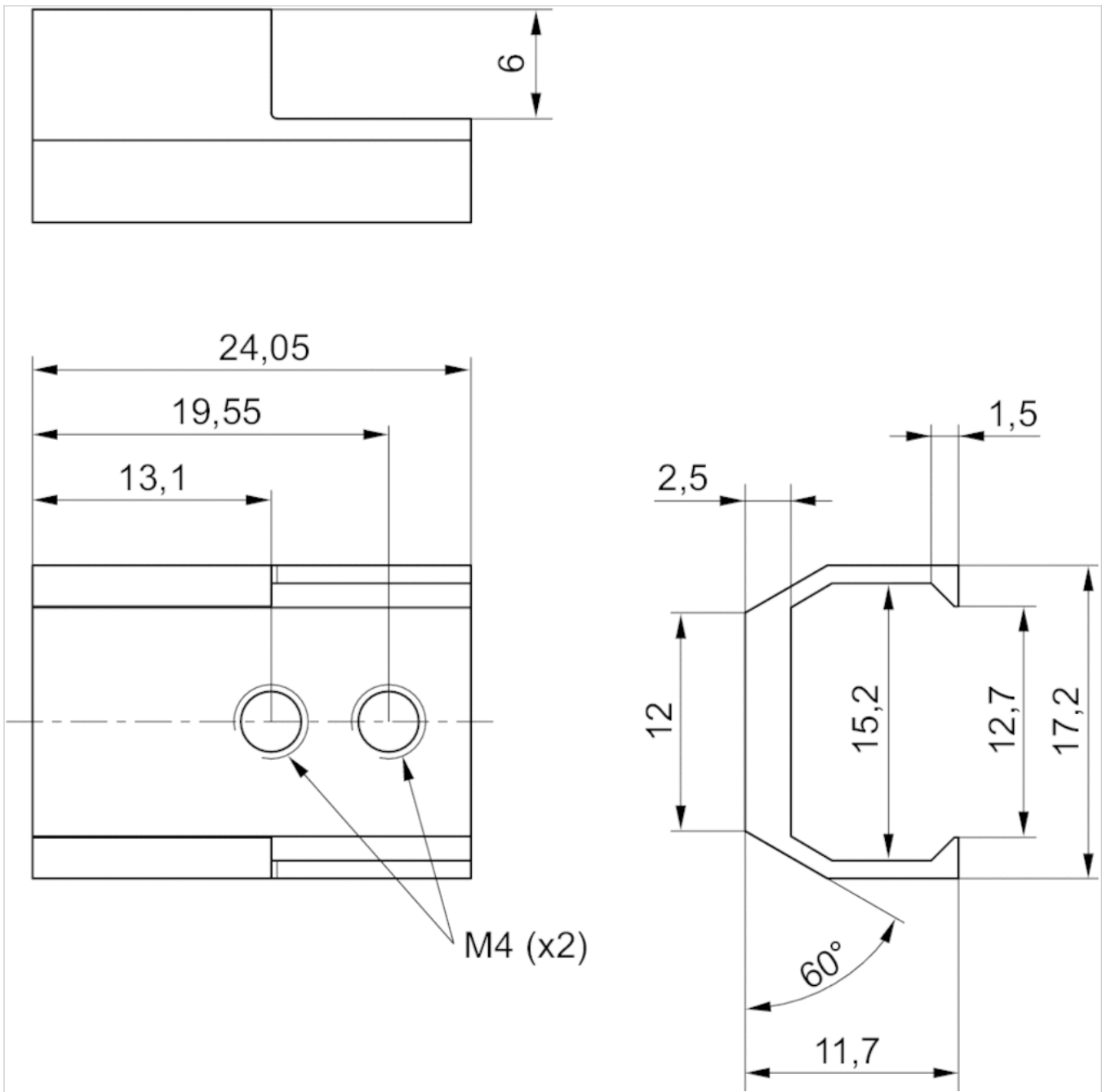
物料号

0493835718

01.08.2014 以后的版本可兼容旧的应用程序, 01.08.2014 以前的版本, 每套6个控制器

规格

规格

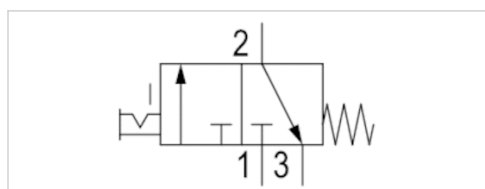


先导阀

- 手动控制装置 锁定式



工作压力范围	0 ... 10 bar
最低 / 最高环境温度	-15 ... 50 °C
介质	压缩空气
防护等级,带接口	IP65
暂载率	100 %
重量	见下表



技术数据

物料号	额定电压 DC	额定电压 AC 50 Hz	额定电压 AC 60 Hz	功率 消耗 DC	功率 消耗	重量
0493818805	24 V	230 V	110 V	5 W	-	0,031 kg
0493818902	24 V	-	-	2 W	微能耗	0,03 kg

技术信息

不可超过最小控制压力，否则会导致故障电路和可能发生阀故障！

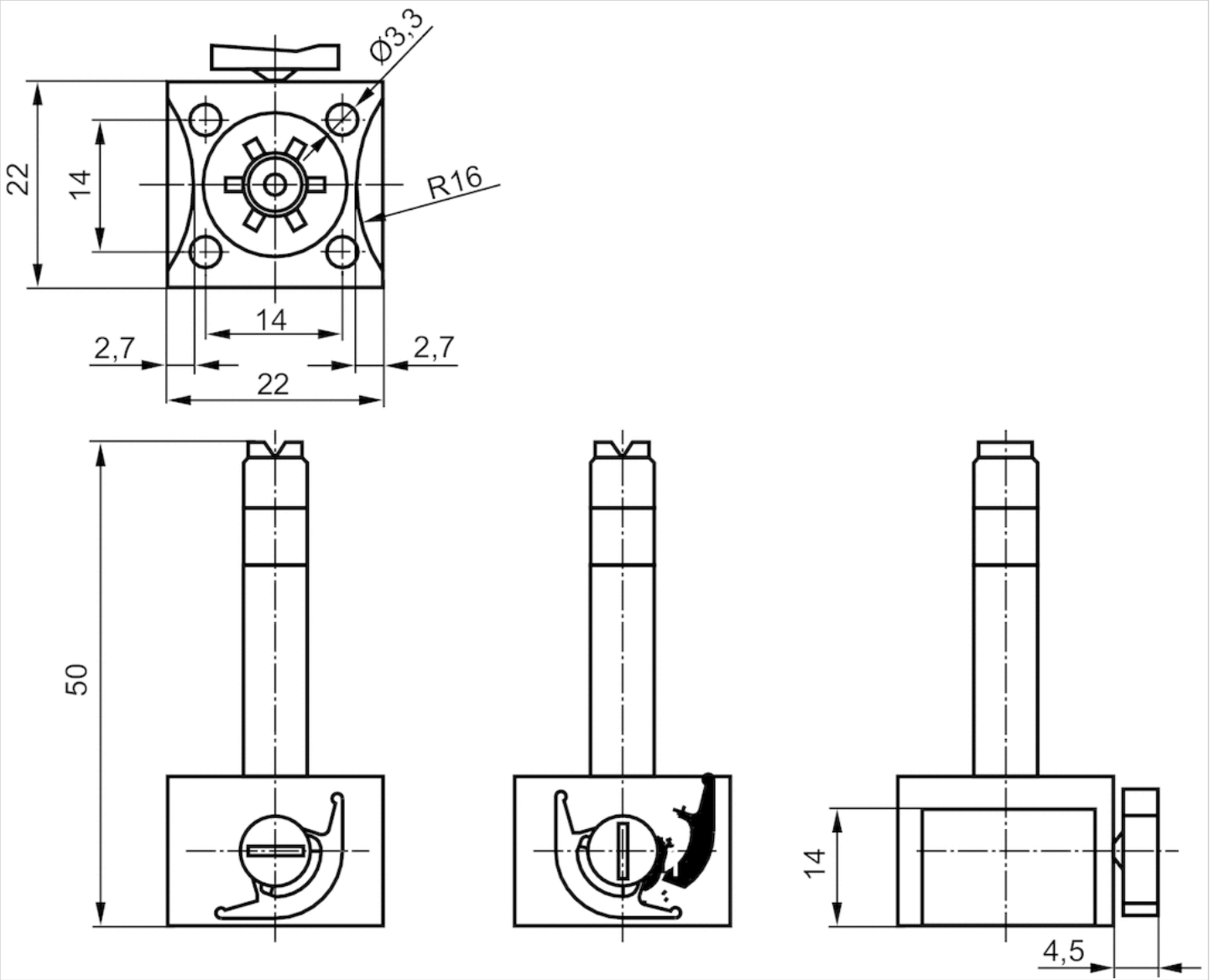
压力露点必须至少低于环境和介质温度 15 °C，并且允许的最高温度为 3 °C。

压缩空气的油含量必须在整个使用寿命中保持不变。

只可使用经过 AVENTICS 公司许可的油。详细信息请参见文档“技术信息”（MediaCentre 中获取）。

规格

规格



线圈, 系列 CO1

- B型 工业
- 线圈宽度 22 mm
- 功率 消耗,DC 2-5 W
- 保持
- 功率,AC 8 VA
- 接通 电源,AC 10 VA



标准化电路接口	ISO 6952
电路接口	多芯插头, B型 工业
最低 / 最高环境温度	50 °C
防护等级,配有阀连接器/插头	IP65
暂载率ED	100 %
重量	见下表

技术数据

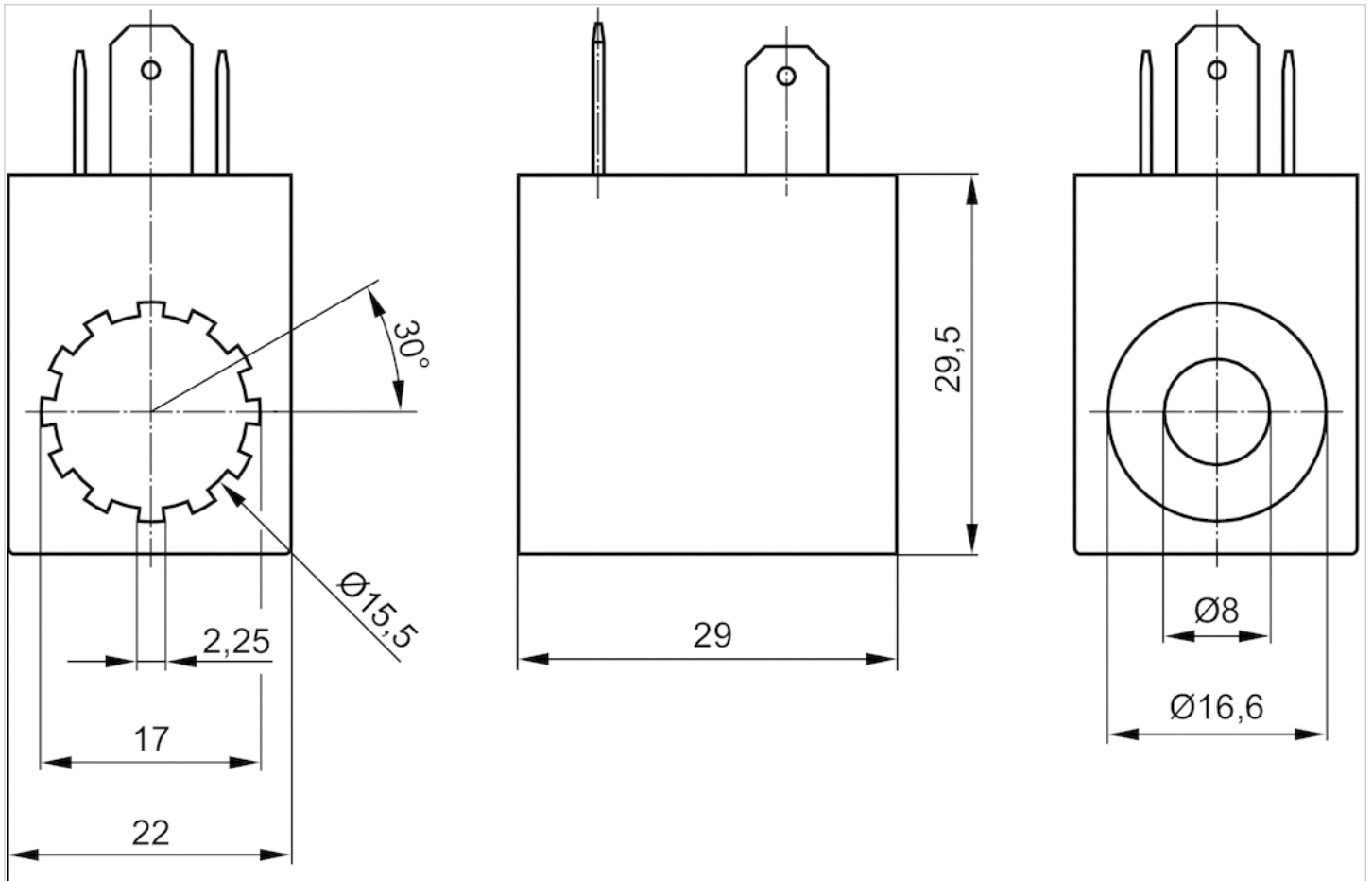
物料号	额定电压		电压容许误差		功率 消耗		保持 功率		接通 电源	
	DC	AC 50 Hz	DC	AC 50 Hz	DC	AC 50 Hz	DC	AC 50 Hz	DC	AC 50 Hz
0498317405	12 V	-	-	-	5 W	-	-	-	-	-
0498317502	24 V	-	-10% / +10%	-	5 W	-	-	-	-	-
0498318800	24 V	-	-10% / +10%	-	2 W	-	-	-	-	-
0498317618	48 V	-	-	-	5 W	-	-	-	-	-
0498317707	110 V	-	-10% / +10%	-	5 W	-	-	-	-	-
0498317804	220 V	-	-10% / +10%	-	5 W	-	-	-	-	-
0498316905	-	24 V	-	-10% / +10%	-	-	8 VA	-	10 VA	-
0498317006	-	48 V	-	-10% / +10%	-	-	8 VA	-	10 VA	-
0498317103	-	110 V	-	-10% / +10%	-	-	8 VA	-	10 VA	-
0498322506	-	230 V	-	-10% / +10%	-	-	8 VA	-	10 VA	-

物料号	重量	
0498317405	0,054 kg	-
0498317502	0,051 kg	-
0498318800	0,051 kg	1)
0498317618	0,054 kg	-
0498317707	0,054 kg	-
0498317804	0,054 kg	-
0498316905	0,054 kg	-
0498317006	0,054 kg	-
0498317103	0,051 kg	-
0498322506	0,054 kg	-

1) 微能耗

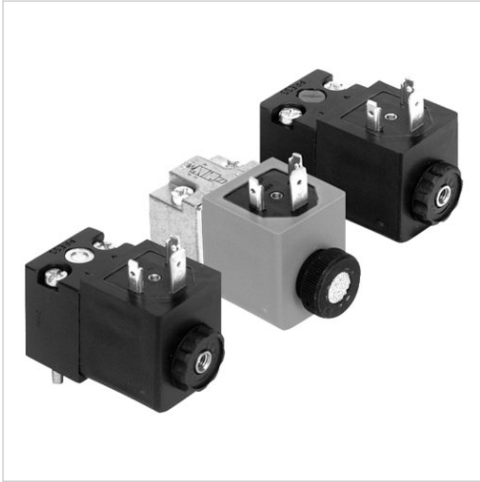
规格

规格



先导阀

- CNOMO / NFE 49-003-1



标准	CNOMO / NFE 49-003-1
工作压力范围	见下表
最低 / 最高环境温度	-10 ... 50 °C
介质	压缩空气
防护等级,带接口	IP65
暂载率	100 %
重量	见下表

技术数据

物料号		手动控制机构	额定电压 DC	额定电压 AC 50 Hz	电压容许误差 DC	电压容许误差 AC 50 Hz	功率 消耗 DC
5428110080			-	230 V	-	-20% / +10%	-
5420890020			24 V	-	-10% / +10%	-	2 W
5420850020		-	24 V	-	-10% / +10%	-	6,7 W
5428150080		-	-	230 V	-	-20% / +10%	-
5420890010			12 V	-	-10% / +10%	-	2 W
5420890030			48 V	-	-10% / +10%	-	2 W
5420890070			110 V	-	-10% / +10%	-	2 W
5420890080			220 V	-	-10% / +10%	-	2 W
5428110020			-	24 V	-	-20% / +10%	-
5428110040			-	48 V	-	-20% / +10%	-
5428110070			-	110 V	-	-20% / +10%	-

物料号	保持 功率 AC 50 Hz	接通 电源 AC 50 Hz	工作压力范围	功率 消耗	重量
5428110080	8 VA	10 VA	0 ... 10 bar	-	0,17 kg
5420890020	-	-	0 ... 10 bar	微能耗	0,17 kg
5420850020	-	-	0 ... 16 bar	-	0,206 kg
5428150080	8 VA	10 VA	0 ... 16 bar	-	0,162 kg
5420890010	-	-	0 ... 10 bar	微能耗	0,17 kg
5420890030	-	-	0 ... 10 bar	微能耗	0,17 kg
5420890070	-	-	0 ... 10 bar	微能耗	0,17 kg
5420890080	-	-	0 ... 10 bar	微能耗	0,17 kg
5428110020	8 VA	10 VA	0 ... 10 bar	-	0,17 kg
5428110040	8 VA	10 VA	0 ... 10 bar	-	0,17 kg
5428110070	8 VA	10 VA	0 ... 10 bar	-	0,17 kg

手动控制机构 = 手动控制机构, 操纵阀 (引导阀) 30x22mm, 配有CNOMO连接图

技术信息

不可超过最小控制压力，否则会导致故障电路和可能发生阀故障！

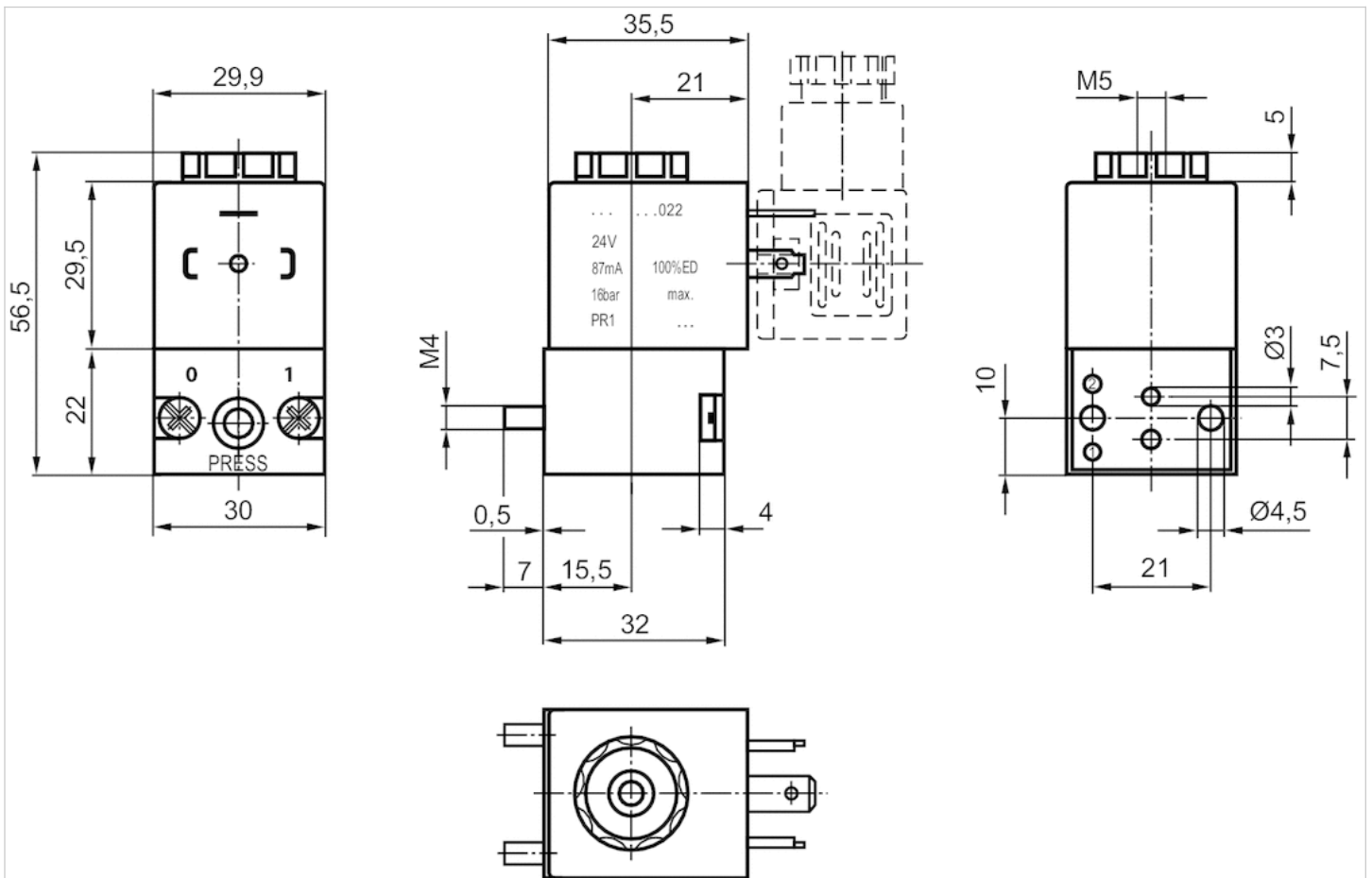
压力露点必须至少低于环境和介质温度 15 °C ，并且允许的最高温度为 3 °C 。

压缩空气的油含量必须在整个使用寿命中保持不变。

只可使用经过 AVENTICS 公司许可的油。详细信息请参见文档“技术信息”（ MediaCentre 中获取 ）。

规格

规格



二位三通换向阀, 系列 DO30

- 3/2
- 预控阀的宽度 : 30 mm
- 带管接头的板式阀门
- 压缩空气 接口 出口 : CNOMO
- 电气连接 : 多芯插头, EN 175301-803, A型
- 手动控制装置 : 按钮式, 锁定式
- 带弹簧复位



结构特点	提动阀
操作	电子
密封原理	软密封
标准	CNOMO / NFE 49-003-1
工作压力范围	0 ... 10 bar
最低 / 最高环境温度	-10 ... 50 °C
介质温度范围	-10 ... 50 °C
介质	压缩空气
颗粒大小 max.	5 µm
压缩空气中的含油量	0 ... 5 mg/m ³
额定流量 1 ▶ 2	见下表
额定流量 2 ▶ 3	见下表
防护等级,带接口	IP65
兼容性目录	见下表
暂载率	100 %
在多线路导线板上的组装	P-导线板
固定螺栓	M4
重量	见下表

技术数据

物料号	手动控制机构	压缩空气连接			额定电压	额定电压
		输入	输出	排气	DC	AC 50 Hz
0820019527		CNOMO	CNOMO	M5	-	24 V
0820019526		CNOMO	CNOMO	M5	24 V	-
0820019529		CNOMO	CNOMO	M5	24 V	-
0820019528		CNOMO	CNOMO	M5	-	-
0820019525		CNOMO	CNOMO	M5	-	230 V
0820019985		CNOMO	CNOMO	M5	-	-
0820019986		CNOMO	CNOMO	M5	-	-
0820019987		M5	CNOMO	CNOMO	-	-
0820019982		M5	CNOMO	CNOMO	-	-
0820019502		CNOMO	CNOMO	M5	-	24 V
0820019501		CNOMO	CNOMO	M5	24 V	-
0820019504		CNOMO	CNOMO	M5	24 V	-
0820019503		CNOMO	CNOMO	M5	-	-
0820019500		CNOMO	CNOMO	M5	-	230 V
0820019980		CNOMO	CNOMO	M5	-	-
0820019981		CNOMO	CNOMO	M5	-	-

物料号	额定电压	电压容许误差	电压容许误差	电压容许误差	功率 消耗	保持 功率
	AC 60 Hz	DC	AC 50 Hz	AC 60 Hz	DC	AC 50 Hz
0820019527	-	-	-10% / +10%	-	-	8 VA
0820019526	-	-10% / +10%	-	-	4,5 W	-
0820019529	-	-10% / +10%	-	-	2,7 W	-
0820019528	110 V	-	-	-10% / +10%	-	-
0820019525	-	-	-10% / +10%	-	-	9,1 VA
0820019985	-	-	-	-	-	-
0820019986	-	-	-	-	-	-
0820019987	-	-	-	-	-	-
0820019982	-	-	-	-	-	-
0820019502	-	-	-10% / +10%	-	-	8 VA
0820019501	-	-10% / +10%	-	-	4,5 W	-
0820019504	-	-10% / +10%	-	-	2,7 W	-
0820019503	110 V	-	-	-10% / +10%	-	-
0820019500	-	-	-10% / +10%	-	-	9,1 VA
0820019980	-	-	-	-	-	-
0820019981	-	-	-	-	-	-

物料号	保持 功率	接通 电源	接通 电源	额定流量 1 ▶ 2	额定流量 2 ▶ 3	兼容性目录
	AC 60 Hz	AC 50 Hz	AC 60 Hz			
0820019527	-	11,5 VA	-	68 l/min	90 l/min	15
0820019526	-	-	-	68 l/min	90 l/min	15
0820019529	-	-	-	54 l/min	80 l/min	14
0820019528	5,6 VA	-	9,5 VA	68 l/min	90 l/min	15
0820019525	-	12,6 VA	-	68 l/min	90 l/min	15
0820019985	-	-	-	68 l/min	90 l/min	15
0820019986	-	-	-	54 l/min	80 l/min	14
0820019987	-	-	-	72 l/min	105 l/min	15
0820019982	-	-	-	72 l/min	105 l/min	15
0820019502	-	11,5 VA	-	65 l/min	80 l/min	15
0820019501	-	-	-	65 l/min	80 l/min	15
0820019504	-	-	-	54 l/min	80 l/min	14
0820019503	5,6 VA	-	9,5 VA	65 l/min	80 l/min	15
0820019500	-	12,6 VA	-	65 l/min	80 l/min	15
0820019980	-	-	-	65 l/min	80 l/min	15
0820019981	-	-	-	54 l/min	80 l/min	14

物料号	带有导线盒的基础阀门	功率 消耗	ATEX	重量	
0820019527	-	-	-	0,16 kg	-
0820019526	-	-	-	0,16 kg	-
0820019529	-	微能耗	-	0,16 kg	-
0820019528	-	-	-	0,16 kg	-
0820019525	-	-	-	0,16 kg	-
0820019985	不带线圈的基阀	-	适合ATEX	0,06 kg	1)
0820019986	不带线圈的基阀	微能耗	适合ATEX	0,07 kg	-
0820019987	不带线圈的基阀	-	适合ATEX	0,08 kg	-
0820019982	不带线圈的基阀	-	适合ATEX	0,06 kg	-

物料号	带有导线盒的基础阀门	功率 消耗	ATEX	重量	
0820019502	-	-	-	0,16 kg	-
0820019501	-	-	-	0,16 kg	-
0820019504	-	微能耗	-	0,16 kg	-
0820019503	-	-	-	0,16 kg	-
0820019500	-	-	-	0,16 kg	-
0820019980	不带线圈的基阀	-	适合ATEX	0,06 kg	1)
0820019981	不带线圈的基阀	微能耗	适合ATEX	0,06 kg	-

6 bar、 $\Delta p = 1$ bar 时的额定流量 Q_n , 手动控制机构 = 手动控制机构

1) 不带线圈的先导阀

技术信息

不可超过最小控制压力，否则会导致故障电路和可能发生阀故障！

压力露点必须至少低于环境和介质温度 $15\text{ }^{\circ}\text{C}$ ，并且允许的最高温度为 $3\text{ }^{\circ}\text{C}$ 。

压缩空气的油含量必须在整个使用寿命中保持不变。

只可使用经过 AVENTICS 公司许可的油。详细信息请参见文档“技术信息”（MediaCentre 中获取）。

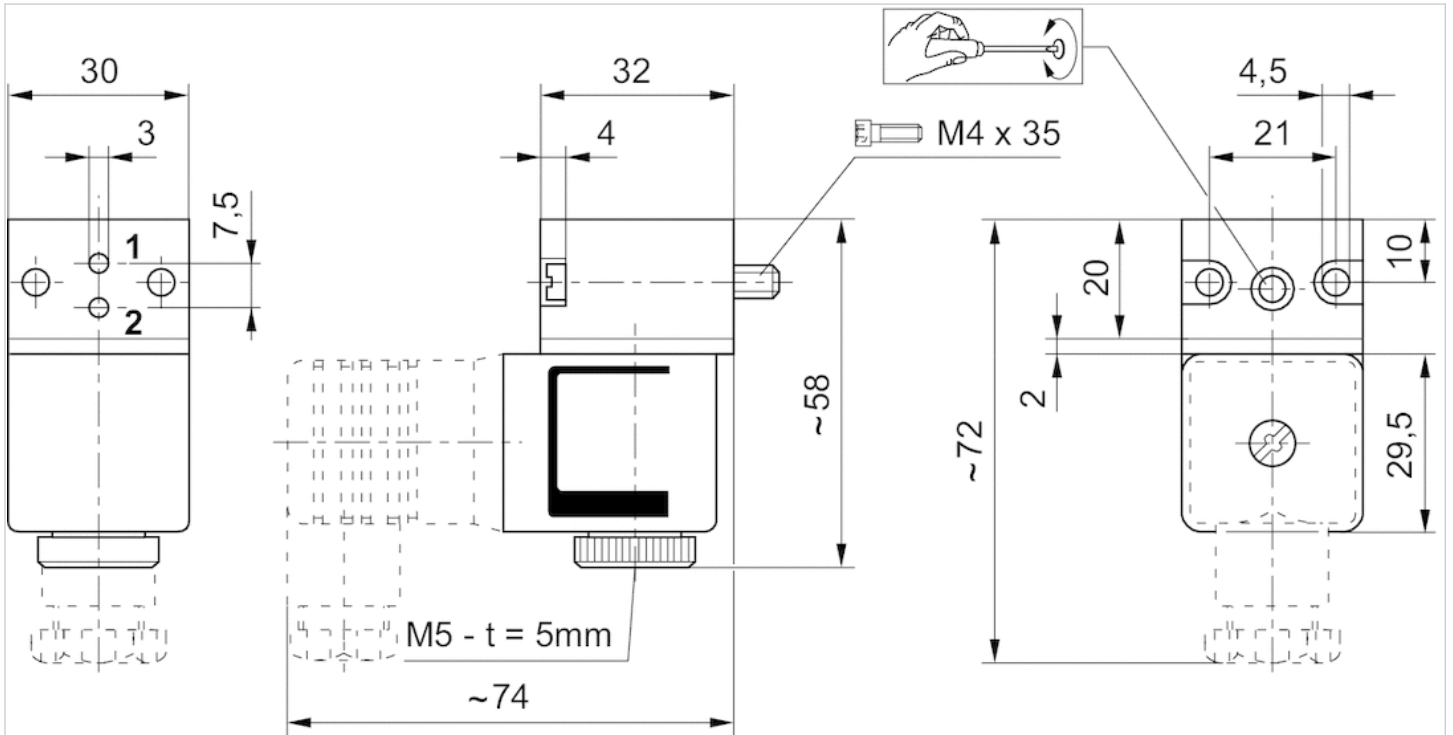
ATEX 可选：ATEX-变型可通过不带有具有 ATEX-线圈的基阀组合建立。ATEX-标志:参见ATEX-线圈目录表。

技术信息

材料	
外壳	塑料
密封	氟-树脂

规格

规格



t = 深度

二位三通换向阀

- 手动控制装置：按钮式



操作

工作压力范围

最低 / 最高环境温度

介质

重量

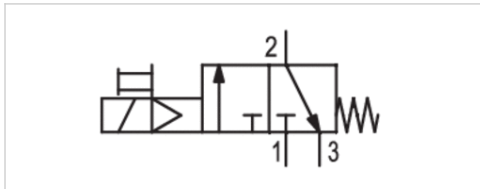
电子

0 ... 16 bar

-10 ... 50 °C

压缩空气, 压缩空气

0,15 kg



技术数据

物料号	额定电压		电压容许误差		功率消耗		保持功率	
	DC	AC 50 Hz	DC	AC 50 Hz	DC	AC 50 Hz	AC 50 Hz	
5420800390	24 V	42 V	-10% / +10%	-20% / +10%	6,7 W	-	-	
5428200380	-	230 V	-	-20% / +10%	-	8 VA	10 VA	
5428200370	-	110 V	-	-20% / +10%	-	8 VA	10 VA	

二次压力为 6 bar、 $\Delta p = 1$ bar 时的额定流量 Q_n

技术信息

不可超过最小控制压力，否则会导致故障电路和可能发生阀故障！

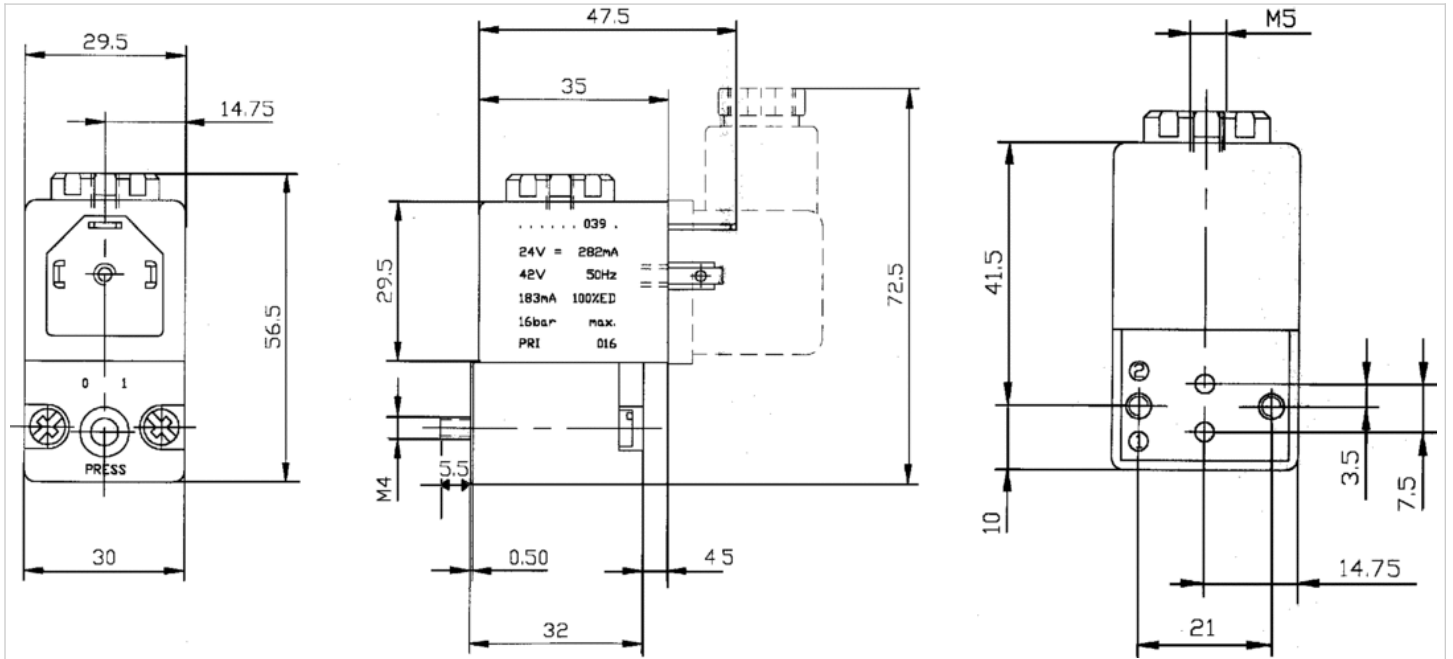
压力露点必须至少低于环境和介质温度 15 °C，并且允许的最高温度为 3 °C。

压缩空气的油含量必须在整个使用寿命中保持不变。

只可使用经过 AVENTICS 公司许可的油。详细信息请参见文档“技术信息”（MediaCentre 中获取）。

规格

规格

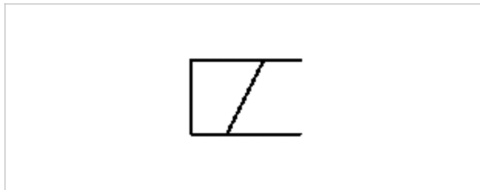


线圈, 系列 CO1

- 电缆配有阀连接器
- 线圈宽度 30 mm
- 功率 消耗,DC 3.25 W
- 保持
- 功率,AC 2.9-3 VA
- 接通 电源,AC 3-3.1 VA
- ATEX



合格证书	ATEX
ATEX 类型 G	II 2G Ex mb IIC T4 Gb
ATEX 类型 D	II 2D Ex mb tb IIIC T130°C Db IP65
最低 / 最高环境温度	-20 ... 50 °C
防护等级	IP65
暂载率ED	100 %
兼容性目录	14
重量	见下表



技术数据

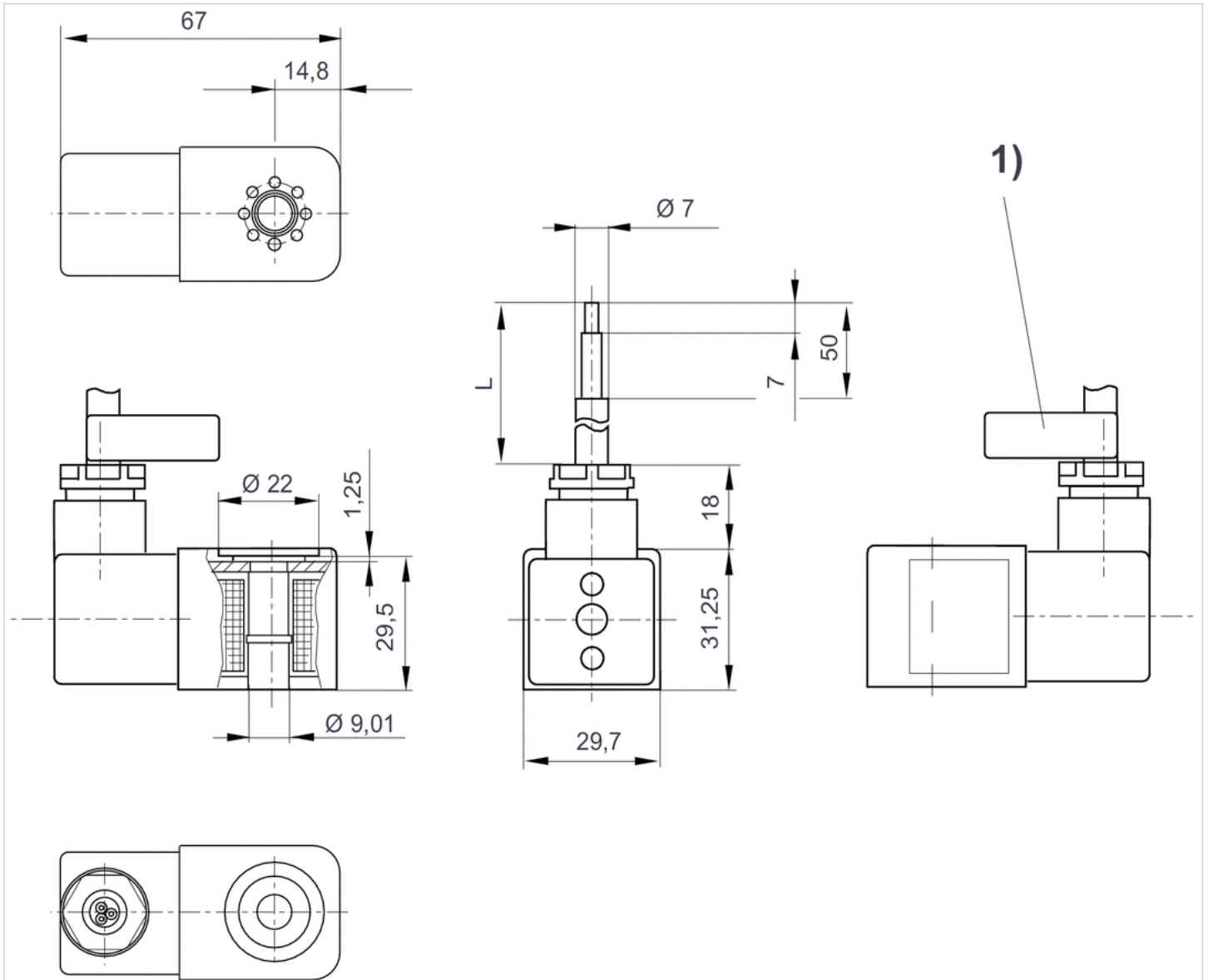
物料号	额定电压	额定电压	额定电压	电压容许误差	电压容许误差	功率 消耗	保持 功率
	DC	AC 50 Hz	AC 60 Hz	DC	AC 50 Hz	DC	AC 50 Hz
1827414297	-	230 V	230 V	-	-10% / +10%	-	3 VA
1827414298	-	230 V	230 V	-	-10% / +10%	-	3 VA
1827414299	-	110 V	110 V	-	-10% / +10%	-	2,9 VA
1827414300	-	110 V	110 V	-	-10% / +10%	-	2,9 VA
1827414301	-	24 V	24 V	-	-10% / +10%	-	2,9 VA
1827414302	-	24 V	24 V	-	-10% / +10%	-	2,9 VA
1827414303	24 V	-	-	-10% / +10%	-	3,25 W	-
1827414304	24 V	-	-	-10% / +10%	-	3,25 W	-

物料号	接通 电源	电缆长度	重量
	AC 50 Hz		
1827414297	3,1 VA	3 m	0,38 kg
1827414298	3,1 VA	10 m	0,91 kg
1827414299	3 VA	3 m	0,38 kg
1827414300	3 VA	10 m	0,38 kg
1827414301	3 VA	3 m	0,38 kg
1827414302	3 VA	10 m	0,91 kg

物料号	接通 电源	电缆长度	重量
	AC 50 Hz		
1827414304	-	10 m	0,91 kg

规格

规格



L = 电缆长度

1) 带有序列号的电缆标志带

圆形插头, 系列 CON-RD

- 多针插头, M12x1, 4-针, A-编码, 直的, 180°
- UL (Underwriters Laboratories)
- 未屏蔽



连接类型

最低 / 最高环境温度

额定电压

防护等级

重量

螺钉

-25 ... 90 °C

48 V, AC/DC

IP67

0,029 kg

交付的产品可能与插图不同。

技术数据

物料号	电流, 最大值	可连接的电缆的最小/最大直径
8941054324	4 A	4 mm

技术信息

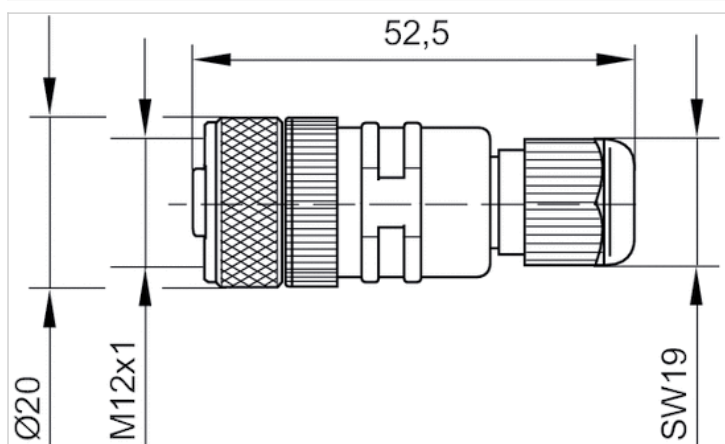
规定的保护等级只适用于已安装和检查的状态。

技术信息

材料	
外壳	聚酯树脂
密封	氟(石炭)橡胶(FKM)

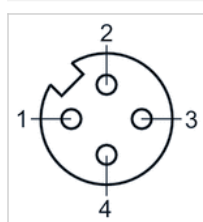
规格

规格



线脚设置

极点图插座



圆形插头, 系列 CON-RD

- 多针插头, M12x1, 4-针, A-编码, 呈 弯角, 90°

- 未屏蔽



连接类型

最低 / 最高环境温度

额定电压

防护等级

重量

螺钉

-25 ... 90 °C

48 V, AC/DC

IP67

0,027 kg

技术数据

物料号	电流, 最大值	可连接的电缆的最小/最大直径
8941054424	4 A	4 mm

技术信息

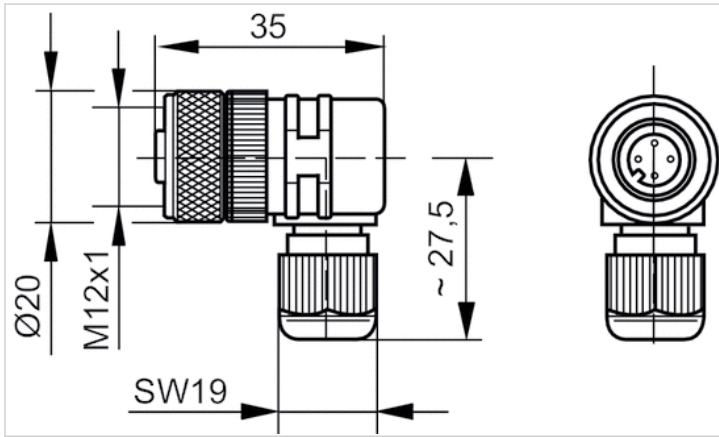
规定的保护等级只适用于已安装和检查的状态。

技术信息

材料	
外壳	聚酯树脂
密封	氟(石炭)橡胶(FKM)

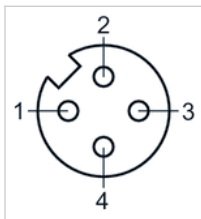
规格

规格



线脚设置

极点图插座



圆形插头, 系列 CON-RD

- 多针插头, M12x1, 4-针, A-编码, 呈 弯角, 90°

- 未屏蔽



连接类型

最低 / 最高环境温度

额定电压

防护等级

重量

螺钉

-40 ... 85 °C

48 V, AC/DC

IP67

0,016 kg

技术数据

物料号	电流, 最大值	可连接的电缆的最小/最大直径
1834484178	4 A	4 mm

技术信息

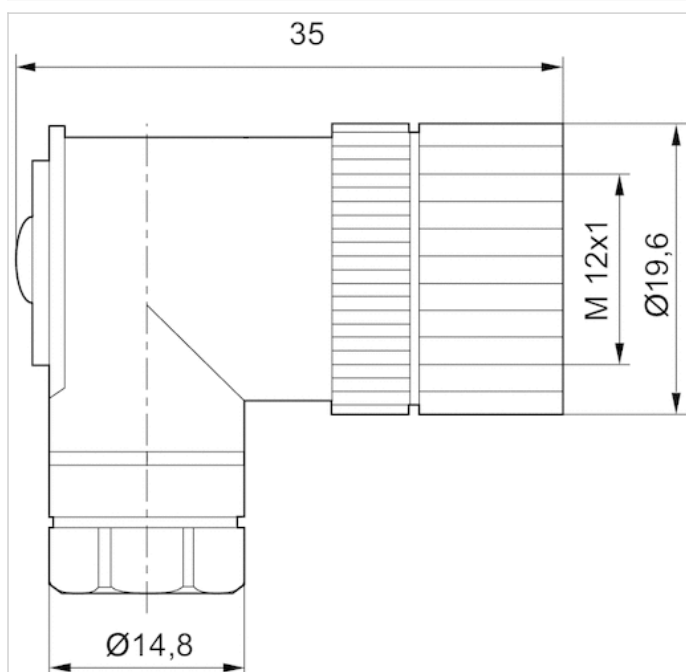
规定的保护等级只适用于已安装和检查的状态。

技术信息

材料	
外壳	聚酰胺

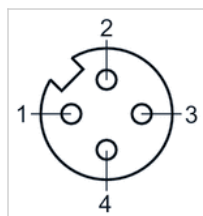
规格

规格



线脚设置

极点图插座



圆形插头, 系列 CON-RD

- 多针插头, M12x1, 5-针, A-编码, 直的, 180°
- 开放式电缆终端
- 带电缆
- 未屏蔽



最低 / 最高环境温度
额定电压
防护等级
导线截面
重量

-25 ... 70 °C
48 V, AC/DC
IP67
0,34 mm²
见下表

1)	BN
2)	WH
3)	BU
4)	BK
5)	

技术数据

物料号	电流, 最大值	芯数	电缆直径-Ø	电缆长度	重量
1834484256	4 A	4	5,2 mm	3 m	0,122 kg
1834484257	4 A	4	5,2 mm	5 m	0,194 kg
1834484258	4 A	4	5,2 mm	10 m	0,373 kg

技术信息

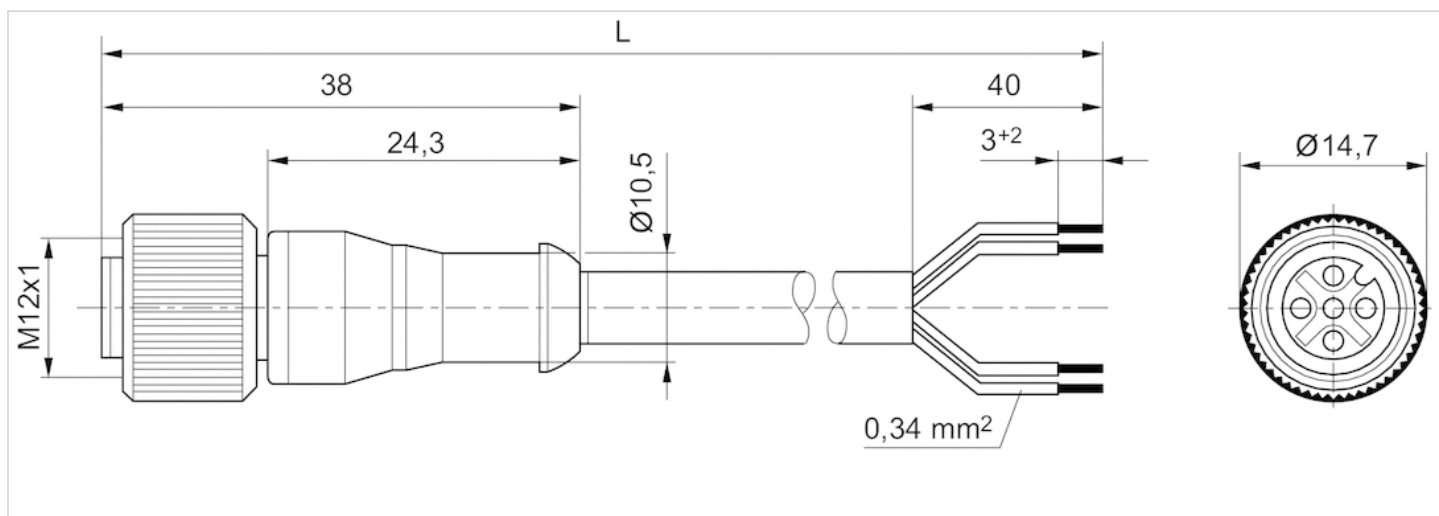
规定的保护等级只适用于已安装和检查的状态。

技术信息

材料	
电缆外皮	聚氨酯

规格

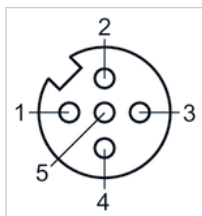
规格



L = 长度

线脚设置

极点图插座



- (1) BN=棕色
- (2) WH=白色
- (3) BU=蓝色
- (4) BK=黑色
- (5) 未设置

圆形插头, 系列 CON-RD

- 多针插头, M12x1, 5-针, A-编码, 呈 弯角, 90°
- 开放式电缆终端
- 适用于 DeviceNet
- 带电缆
- 未屏蔽



最低 / 最高环境温度	-40 ... 85 °C
额定电压	48 V, AC/DC
防护等级	IP65
导线截面	0,34 mm ²
重量	见下表

1)	BN
2)	WH
3)	BU
4)	BK
5)	

技术数据

物料号	电流, 最大值	芯数	电缆直径-Ø	电缆长度	重量
1834484259	4 A	4	5,2 mm	3 m	0,126 kg
1834484260	4 A	4	5,2 mm	5 m	0,195 kg
1834484261	4 A	4	5,2 mm	10 m	0,38 kg

技术信息

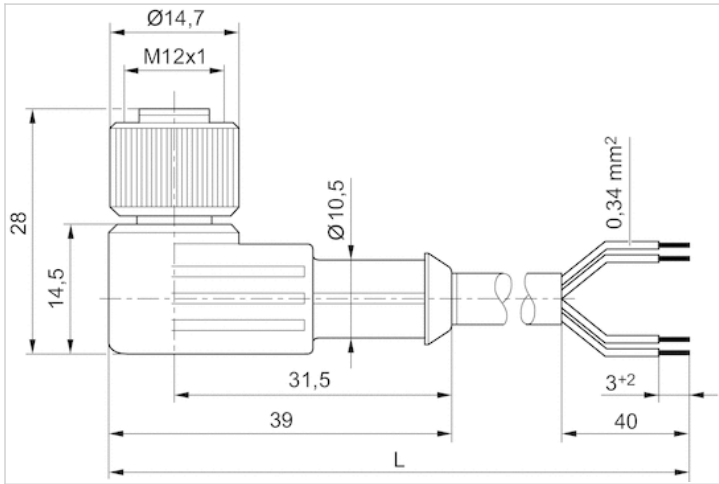
规定的保护等级只适用于已安装和检查的状态。

技术信息

材料	
电缆外皮	聚氨酯

规格

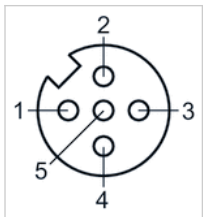
规格



L = 长度

线脚设置

极点图插座



- (1) BN=棕色
- (2) WH=白色
- (3) BU=蓝色
- (4) BK=黑色
- (5) 未设置

圆形插头, 系列 CON-RD

- 多针插头, M12x1, 4-针, A-编码, 直的, 180°
- 多芯插头, 直的, 180°
- 带电缆
- 未屏蔽



最低 / 最高环境温度
防护等级
重量

-25 ... 70 °C
IP69K
见下表

1)	BN
2)	WH
3)	BU
4)	BK

技术数据

物料号	电流, 最大值	芯数	电缆长度	重量
R402003760	4 A	4	5 m	0,258 kg
R402003761	4 A	4	10 m	0,484 kg
R402003762	4 A	4	15 m	0,721 kg

技术信息

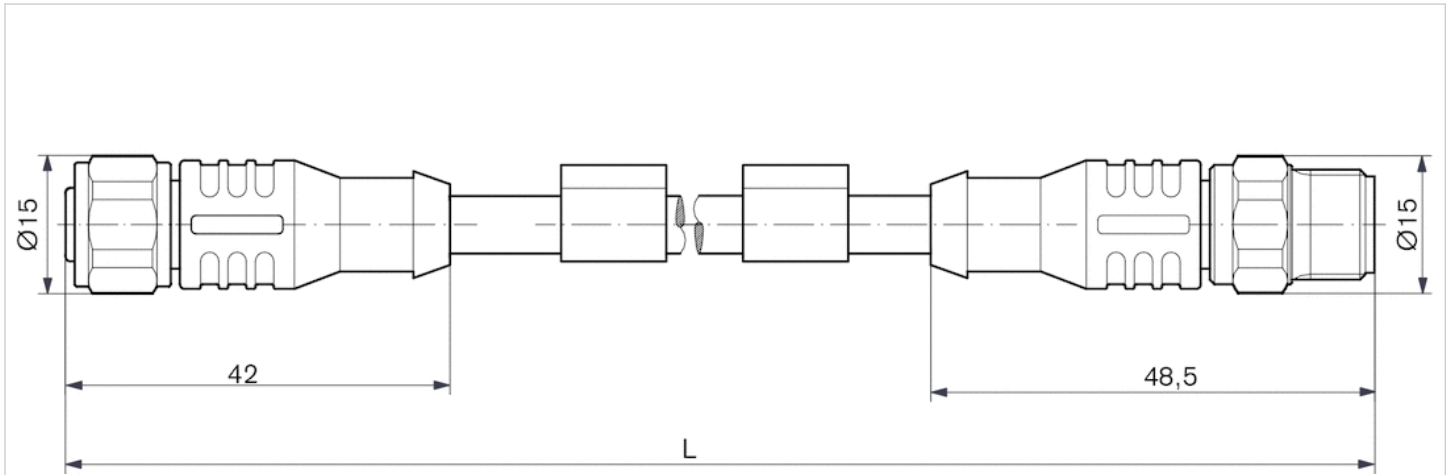
规定的保护等级只适用于已安装和检查的状态。

技术信息

材料	
密封	聚氯乙烯
电缆外皮	聚氯乙烯

规格

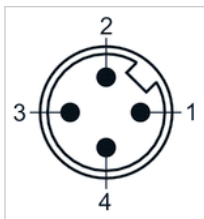
规格



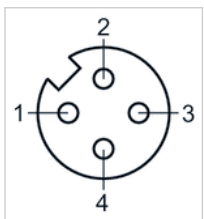
L = 电缆长度

线脚设置

极点图插头



极点图插座



圆形插头, 系列 CON-RD

- 多针插头, M12x1, 5-针, A-编码, 直的, 180°
- 多芯插头, 呈 弯角, 90°
- 带电缆
- 适用于动态引脚排列
- 未屏蔽



最低 / 最高环境温度	-25 ... 85 °C
额定电压	48 V, AC/DC
防护等级	IP68
导线截面	0,34 mm ²
拧紧螺栓的最小扭力	0,8 Nm
重量	见下表

技术数据

物料号	电流, 最大值	芯数	最小弯折半径	电缆直径-Ø	电缆长度	重量
R412021694	4 A	5	50 mm	5 mm	2 m	0,114 kg
R412021695	4 A	5	50 mm	5 mm	5 m	0,217 kg

适用于动态引脚排列

技术信息

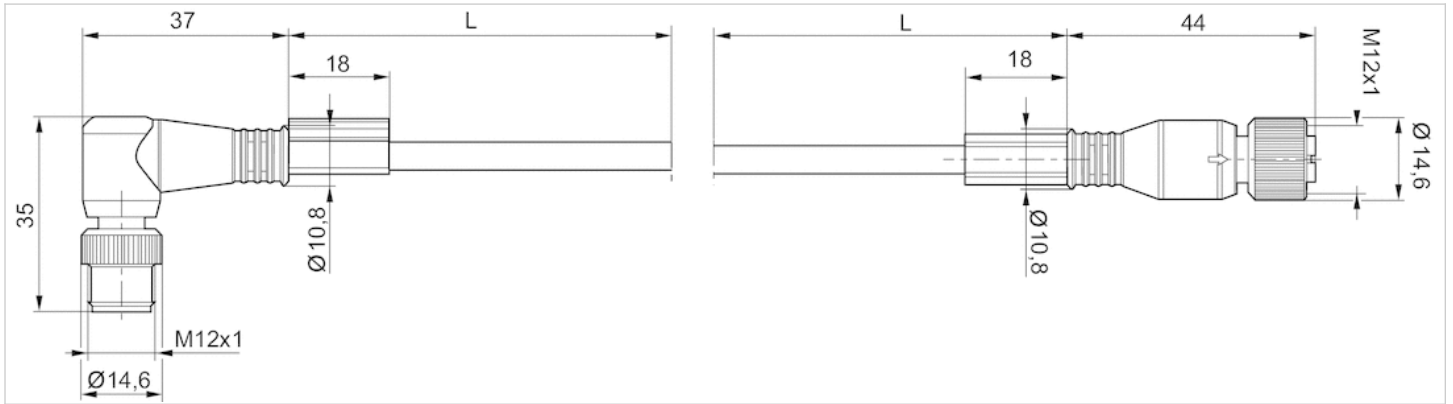
规定的保护等级只适用于已安装和检查的状态。

技术信息

材料	
外壳	聚氨酯
电缆外皮	聚氨酯

规格

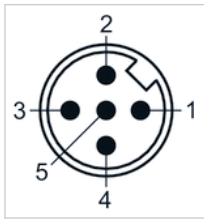
规格



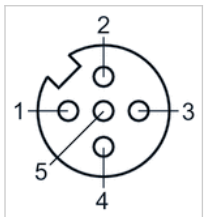
L = 长度

线脚设置

极点图插头



极点图插座



圆形插头, 系列 CON-RD

- 多针插头, M12x1, 4-针, A-编码, 直的, 180°

- UL (Underwriters Laboratories)

- 未屏蔽



连接类型

最低 / 最高环境温度

额定电压

防护等级

重量

螺钉

-40 ... 85 °C

48 V, AC/DC

IP67

0,015 kg

1	—	BN
2	—	WH
3	—	BU
4	—	BK

技术数据

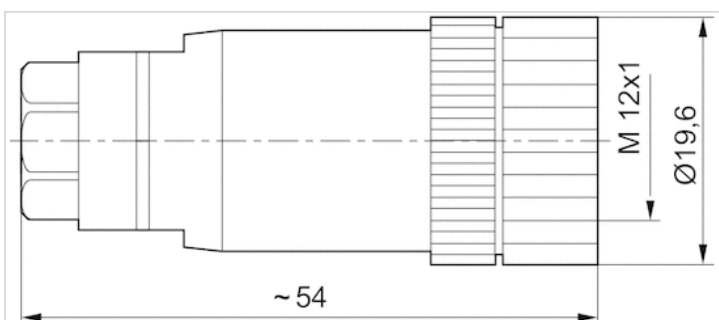
物料号	电流, 最大值	可连接的电缆的最小/最大直径
1834484177	4 A	4 / 6 mm

技术信息

材料	
外壳	聚酰胺

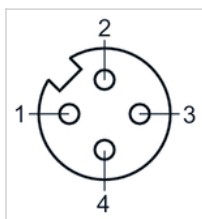
规格

规格



线脚设置

极点图插座



阀连接器，CON-VP 系列

- 多针插头，A 型，2+E，呈 弯角，90°，多针插头，A 型，3+E，呈 弯角，90°
- EN 175301-803
- 未屏蔽
- 带发光二极管 黄色，红色，绿色，绿色/红色



连接类型	螺钉
最低 / 最高环境温度	-40 ... 90 °C
额定电压	见下表
防护等级	IP65
拧紧螺栓的最小扭力	0,4 Nm
重量	见下表

技术数据

物料号	电气连接	额定电压	电流，最大值
1834484048	 多针插头，A 型，2+E，呈 弯角，90°	300 V, DC	10 A
1834484059	 多针插头，A 型，3+E，呈 弯角，90°	300 V, DC	10 A
1834484101	 多针插头，A 型，2+E，呈 弯角，90°	24 V, AC/DC	-
1834484102	 多针插头，A 型，2+E，呈 弯角，90°	110 V, AC	-
1834484103	 多针插头，A 型，2+E，呈 弯角，90°	230 V, AC	-
8941016112	 多针插头，A 型，2+E，呈 弯角，90°	230 V, AC	-
8941012462	 多针插头，A 型，3+E，呈 弯角，90°	24 V, DC	8 A

物料号	保护电路	电极数目	发光二极管状态显示	可连接的电缆的最小/最大直径
1834484048	-	2+E	-	6 / 8 mm
1834484059	-	3+E	-	6 / 8 mm
1834484101	Z-二极管	2+E	黄色	6 / 8 mm
1834484102	可变电阻	2+E	红色	6 / 8 mm
1834484103	可变电阻	2+E	红色	6 / 8 mm
8941016112	可变电阻	2+E	绿色	6 / 10 mm
8941012462	-	3+E	绿色/红色	4,5 / 11 mm

物料号	密封	重量
1834484048	天然橡胶 / 丁二烯橡胶	0,03 kg 1)
1834484059	天然橡胶 / 丁二烯橡胶	0,03 kg 1)
1834484101	硅有机橡胶	0,03 kg 2)
1834484102	天然橡胶 / 丁二烯橡胶	0,03 kg 1)
1834484103	硅有机橡胶	0,025 kg 1)
8941016112	天然橡胶 / 丁二烯橡胶	0,03 kg 1)
8941012462	天然橡胶 / 丁二烯橡胶	0,03 kg 1)

- 1) 表层密封
- 2) 密封垫圈

技术信息

规定的保护等级只适用于已安装和检查的状态。

技术信息

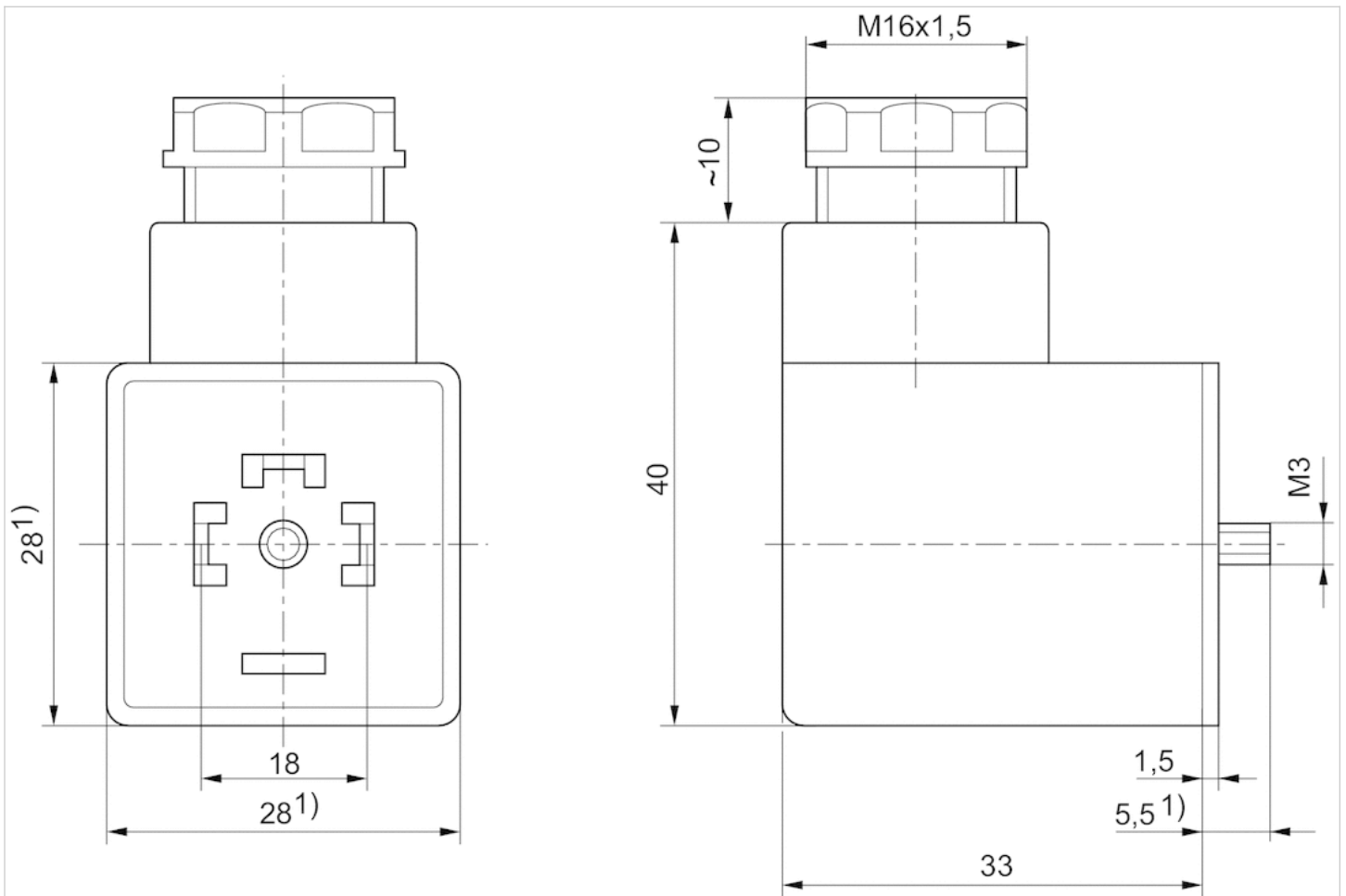
材料

密封

天然橡胶 / 丁二烯橡胶, 硅有机橡胶

规格

规格



1) 最大值.

阀连接器，CON-VP 系列

- 多针插头, A 型, 2+E, 呈 弯角, 90°
- 开放式电缆终端, 3-针
- 带电缆
- 未屏蔽



最低 / 最高环境温度	-20 ... 80 °C
额定电压	见下表
防护等级	IP67
导线截面	0,75 mm ²
拧紧螺栓的最小扭力	0,4 Nm
重量	见下表

技术数据

物料号		额定电压	保护电路	电极数目	发光二极管状态显示	芯数	电缆直径-Ø
1834484160		230 V, AC/DC	-	2+E	-	3	5,9 mm
1834484162		24 V, AC/DC	Z-二极管	2+E	黄色	3	5,9 mm
1834484163		24 V, AC/DC	Z-二极管	2+E	黄色	3	5,9 mm
1834484164		230 V, AC/DC	可变电阻	2+E	红色	3	5,9 mm
1834484165		230 V, AC/DC	可变电阻	2+E	红色	3	5,9 mm

物料号	电缆长度	重量	图片	
1834484160	3 m	0,2 kg	Fig. 1	1)
1834484162	3 m	0,2 kg	Fig. 2	-
1834484163	5 m	0,31 kg	Fig. 2	-
1834484164	3 m	0,2 kg	Fig. 2	-
1834484165	5 m	0,31 kg	Fig. 2	-

1) 供货包括密封件

技术信息

规定的保护等级只适用于已安装和检查的状态。

技术信息

材料	
密封	天然橡胶 / 丁二烯橡胶
电缆外皮	聚氯乙烯

规格

Fig. 1

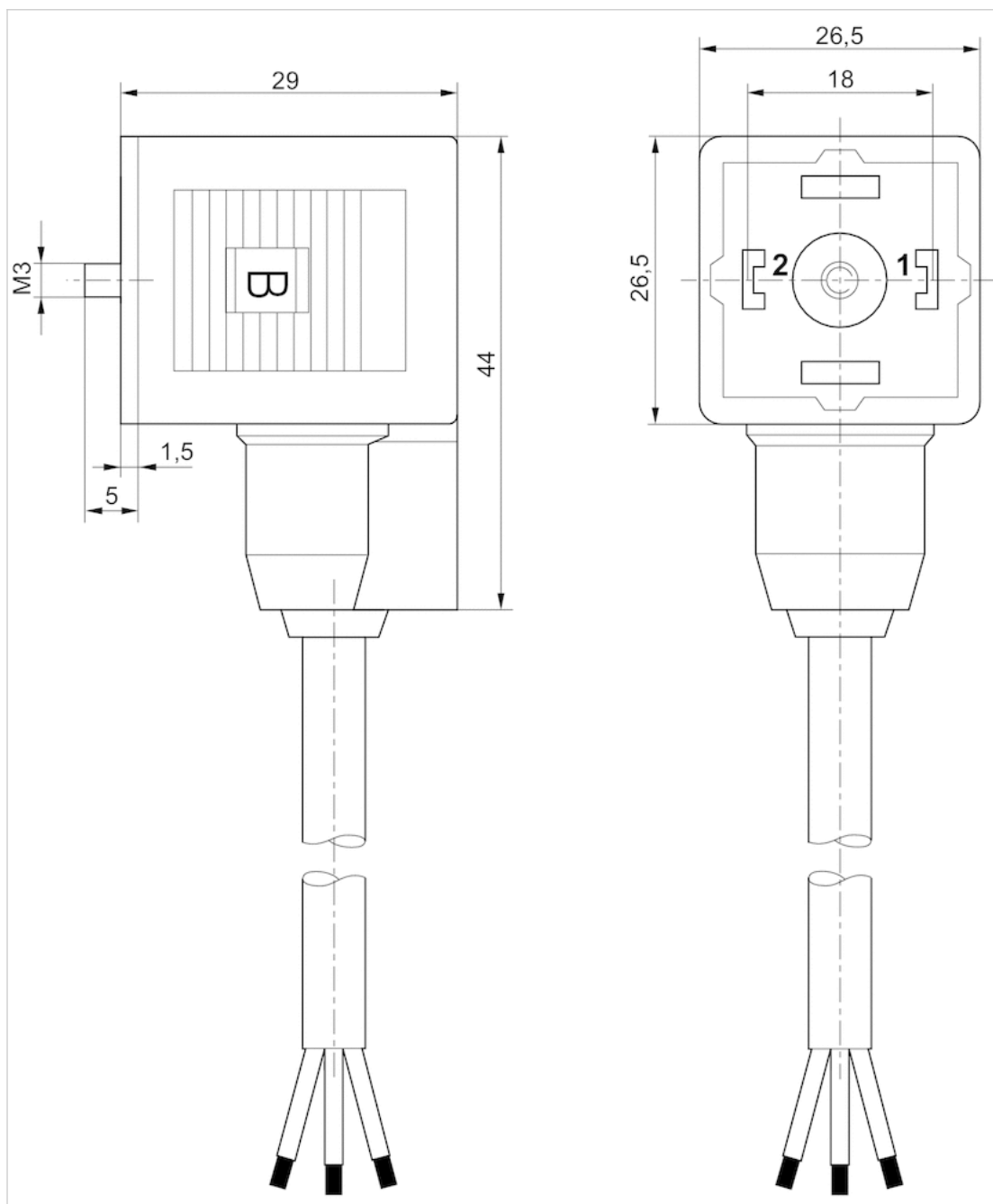
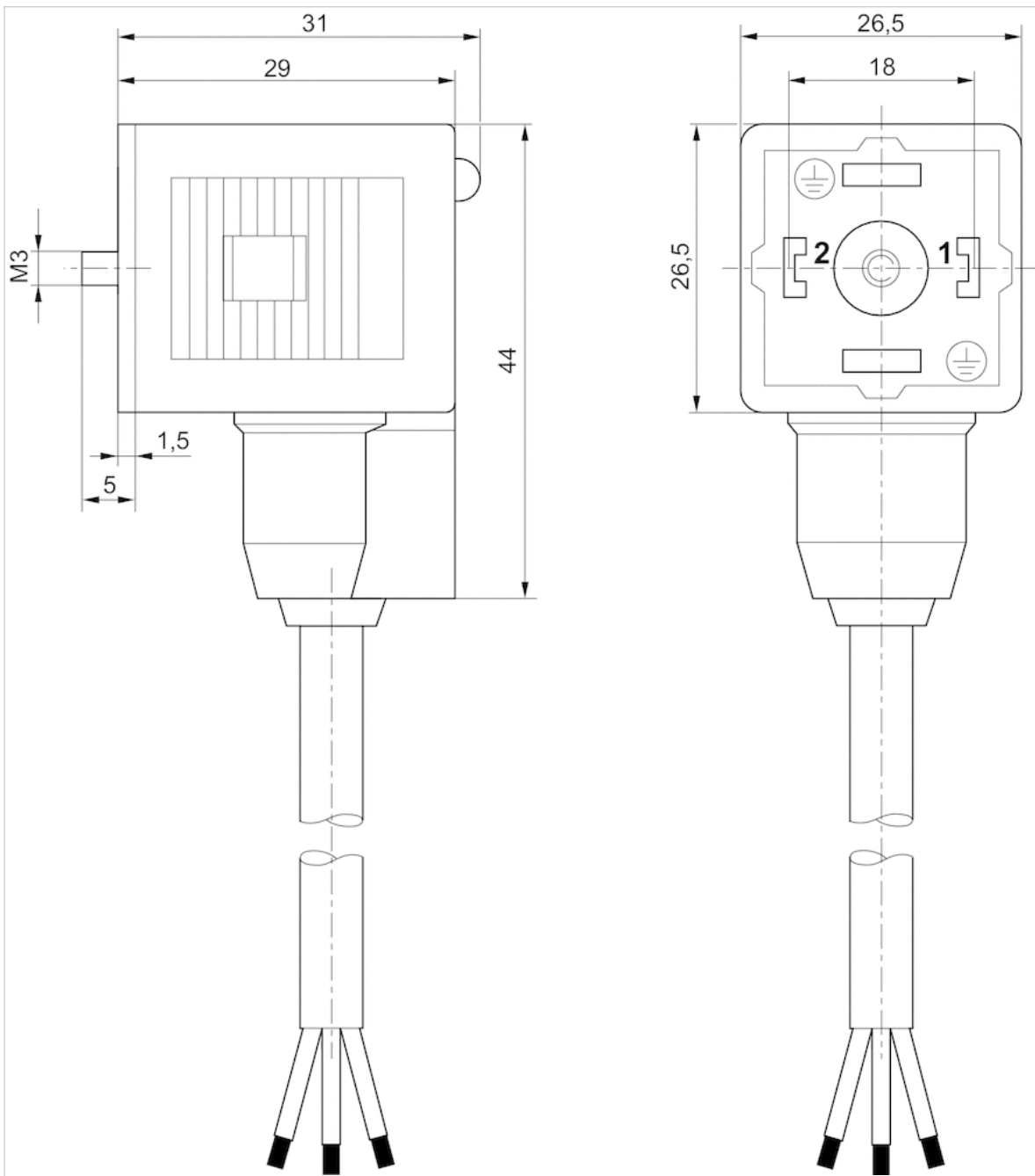


Fig. 2



阀连接器，CON-VP 系列

- 多针插头, B型 工业, 2+E, 呈 弯角, 90°
- 工业标准
- 未屏蔽
- 带发光二极管 黄色, 红色



连接类型	螺钉
最低 / 最高环境温度	-25 ... 50 °C
额定电压	见下表
防护等级	IP65
拧紧螺栓的最小扭力	0,4 Nm
重量	0,02 kg

技术数据

物料号		额定电压	电流, 最大值	保护电路	电极数目	发光二极管状态显示
1834484051		300 V, DC	10 A	-	2+E	-
1834484107		24 V, AC/DC	-	Z-二极管	2+E	黄色
1834484108		110 V, AC	-	可变电阻	2+E	红色
1834484109		230 V, AC	-	可变电阻	2+E	红色

物料号	可连接的电缆的最小/最大直径	密封	图片	
1834484051	4 / 8 mm	天然橡胶 / 丁二烯橡胶	Fig. 1	1)
1834484107	6 / 8 mm	硅有机橡胶	Fig. 2	2)
1834484108	6 / 8 mm	硅有机橡胶	Fig. 2	1)
1834484109	4 / 8 mm	硅有机橡胶	Fig. 2	2)

1) 表层密封

2) 密封垫圈,

技术信息

为了安全起见必须按规定中心插装阀连接器。
规定的保护等级只适用于已安装和检查的状态。

技术信息

材料	
密封	天然橡胶 / 丁二烯橡胶, 硅有机橡胶

规格

Fig. 1

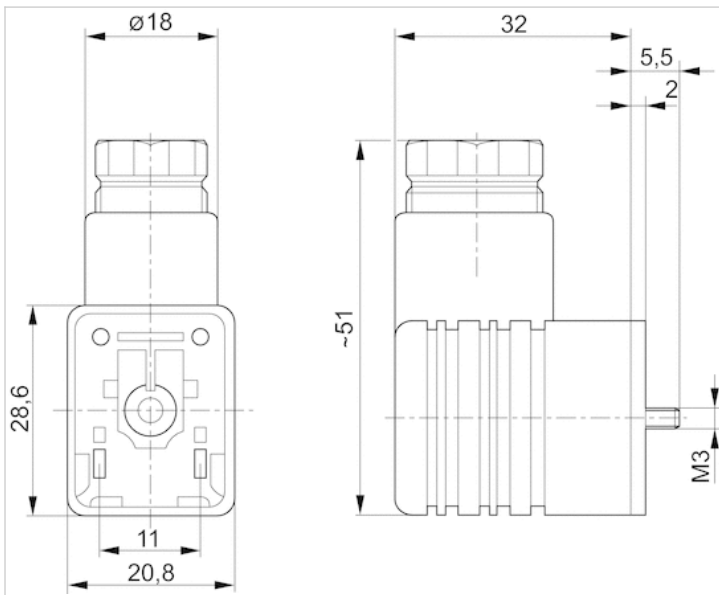
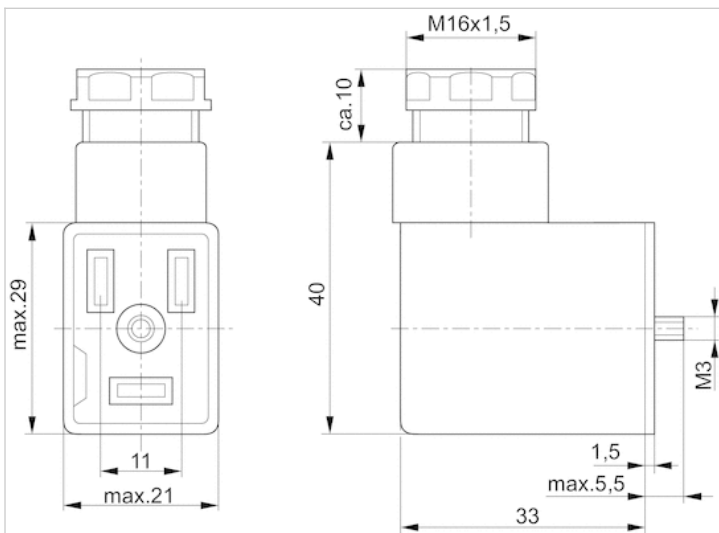


Fig. 2

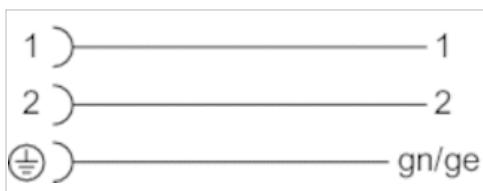


阀连接器，CON-VP 系列

- 多针插头, B型 工业, 2+E, 呈 弯角, 90°
- 开放式电缆终端, 3-针
- 带电缆
- 未屏蔽



最低 / 最高环境温度	-20 ... 80 °C
防护等级	IP67
导线截面	0,75 mm ²
拧紧螺栓的最小扭力	0,4 Nm
重量	0,02 kg



技术数据

物料号	电流, 最大值	电极数目	芯数	电缆直径-Ø	电缆长度
8946201912	4 A	2+E	3	5,9 mm	3 m

技术信息

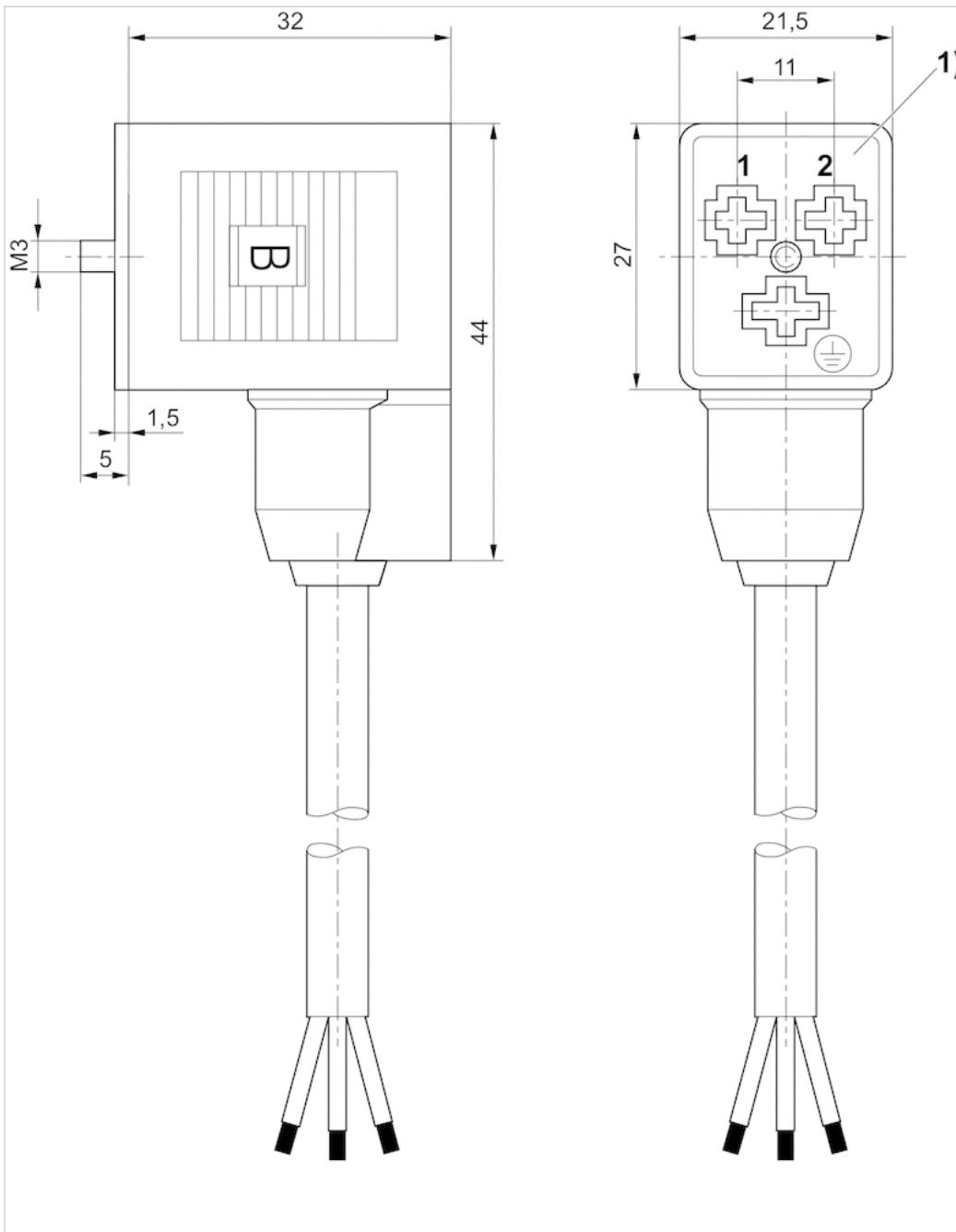
为了安全起见必须按规定中心插装阀连接器。
规定的保护等级只适用于已安装和检查的状态。

技术信息

材料	
电缆外皮	聚氯乙烯

规格

规格



1) 0° 轴套插件

阀盖密封, 阀门外罩的密封圈

- 适用于 581

- 尺寸3



重量

见下表

技术数据

物料号	类型	重量
0490429204	阀门盖的密封圈, 电动控制阀门	0,01 kg
0490429301	阀门盖下的密封圈, 气动操纵的阀门	0,1 kg
0490429409	阀门盖密封圈, 适用于配有逻辑功能的阀门	0,01 kg
0486704608	阀门外罩的密封圈, 位于外罩和底座之间	0,003 kg

技术信息

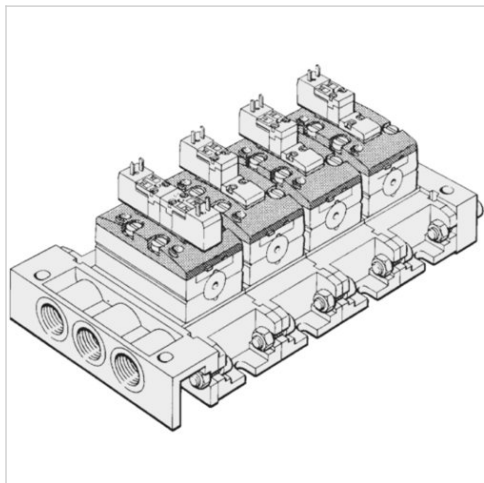
材料	
外壳	天然橡胶 / 丁二烯橡胶

阀门盖，带或不带先导阀

- 适用于 581

- 尺寸3

- 标准 ISO 5599-1



标准	ISO 5599-1
最低 / 最高环境温度	-10 ... 50 °C
介质	压缩空气
颗粒大小 max.	50 µm
压缩空气中的含油量	40 ... 400 mg/m ³
重量	见下表

技术数据

物料号	类型	预控阀的宽度	重量	
5813010000	二位五通阀, 电磁铁操纵, 单稳态	22 mm	0,29 kg	1)
5813020000	2x二位三通, 二位五通, 三位五通 换向阀	22 mm	0,3 kg	1)
5813050000	二位五通阀, 电磁铁操纵, 单稳态	22 mm	0,29 kg	2)
5813060000	2x二位三通, 二位五通, 三位五通 换向阀	22 mm	0,3 kg	2)
5813080000	全部	30 mm	0,415 kg	3)

1) 配有伺服阀 (先导阀), 不配有线圈, 用于结构 12 V DC - 230 V AC, 5 W

2) 配有伺服阀 (先导阀), 不配有线圈, 用于结构 24 V DC, 2 W

3) 没有先导阀

不配有盖子的阀门外罩

- 铝材
- 适用于 581
- 尺寸3
- 标准 ISO 5599-1



标准	ISO 5599-1
最低 / 最高环境温度	-20 ... 70 °C
介质	压缩空气
颗粒大小 max.	50 µm
压缩空气中的含油量	40 ... 400 mg/m³
重量	见下表

技术数据

物料号	类型	重量
5813100000	二位五通阀, 电磁铁操纵, 单稳态	0,58 kg
5813200000	二位五通, 电磁铁操纵, 双稳	1 kg
5813300000	5/2-路径 - 电磁阀, 可以两面操纵, 配有手动辅助操纵器	0,77 kg
5813600000	5/2-路径 - 电磁阀, 配有差值活塞	0,55 kg
5813400000	5/3-路径 - 电磁阀, 中间位置关闭	0,77 kg
5813500000	5/3-路径 - 电磁阀, 中间位置可排气	0,77 kg
5813700000	5/3-路径 - 电磁阀, 中间位置可通风	0,77 kg

阀门在外观上可改建, 改为单面控制, 配有空气循环回路。 , 信号14有优先权

技术信息

材料	
外壳	铝材