





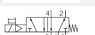
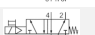
## 二位五通换向阀, 系列 HV30

- 5/2
- Qn = 4300 l/min
- 预控阀的宽度 : 30x22 mm CNOMO
- 底板连接
- 电气连接 : 多芯插头, EN 175301-803, A型
- 先导 : 内部



结构特点	提动阀
操作	电子
先导	内部
密封原理	软密封
组合原理 (闭锁原理)	单重底板原理
标准	ISO 5599-1, ISO 3
工作压力范围	3,5 ... 9 bar
控制压力 最小/最大	3,5 ... 9 bar
最低 / 最高环境温度	10 ... 120 °C
介质温度范围	10 ... 120 °C
介质	压缩空气
颗粒大小 max.	50 µm
压缩空气中的含油量	0 ... 5 mg/m <sup>3</sup>
额定流量Qn	4300 l/min
防护等级,带接口	IP65
暂载率	100 %
接通时间型号	50 ms
关闭时间型号	80 ms
拧紧螺栓的最小扭力	11 Nm
重量	1,73 kg

### 技术数据

物料号	手动控制机构	额定电压			电压容许误差	
		DC	AC 50 Hz	AC 60 Hz	DC	AC 50 Hz
R424B11120		24 V	-	-	-10% / +10%	-
R424B11927		110 V	110 V	110 V	-	-10% / +10%
R424B11848		110 V	230 V	230 V	-	-10% / +10%
R424B12986		24 V	-	-	-10% / +10%	-
R424B12987		110 V	110 V	110 V	-	-10% / +10%
R424B12988		230 V	230 V	230 V	-	-10% / +10%

物料号	电压容许误差		功率消耗		保持功率		接通电源	
	AC 60 Hz		DC	AC 50 Hz	AC 60 Hz	AC 50 Hz	AC 60 Hz	
R424B11120	-		6,7 W	-	-	-	-	
R424B11927	-10% / +10%		-	4,2 VA	4,2 VA	5 VA	5 VA	
R424B11848	-10% / +10%		-	4,2 VA	4,2 VA	5 VA	5 VA	
R424B12986	-		6,7 W	-	-	-	-	
R424B12987	-10% / +10%		-	4,2 VA	4,2 VA	5 VA	5 VA	
R424B12988	-		-	4,2 VA	4,2 VA	5 VA	5 VA	

青岛秉诚自动化设备有限公司 服务热线: 4006-918-265 传真: (86-532) 585-10-365/A  
 地址: 中国·青岛市重庆南路99号海尔云街甲3号楼7F 网址: <http://www.iaventics.com> Email: [sales@bechinas.com](mailto:sales@bechinas.com)

6 bar、 $\Delta p = 1$  bar 时的额定流量  $Q_n$ , 先导排气

## 技术信息

不可超过最小控制压力，否则会导致故障电路和可能发生阀故障！

压力露点必须至少低于环境和介质温度  $15\text{ }^{\circ}\text{C}$ ，并且允许的最高温度为  $3\text{ }^{\circ}\text{C}$ 。

压缩空气的油含量必须在整个使用寿命中保持不变。

只可使用经过 AVENTICS 公司许可的油。详细信息请参见文档“技术信息”（MediaCentre 中获取）。

最大环境温度范围：在持续运行 1 小时为  $+180\text{ }^{\circ}\text{C}$  和在待机模式 15 小时达  $+200\text{ }^{\circ}\text{C}$

在超过  $120\text{ }^{\circ}\text{C}$  的环境温度下，占空比降低了 50%。

供货范围：包括阀连接器和先导阀

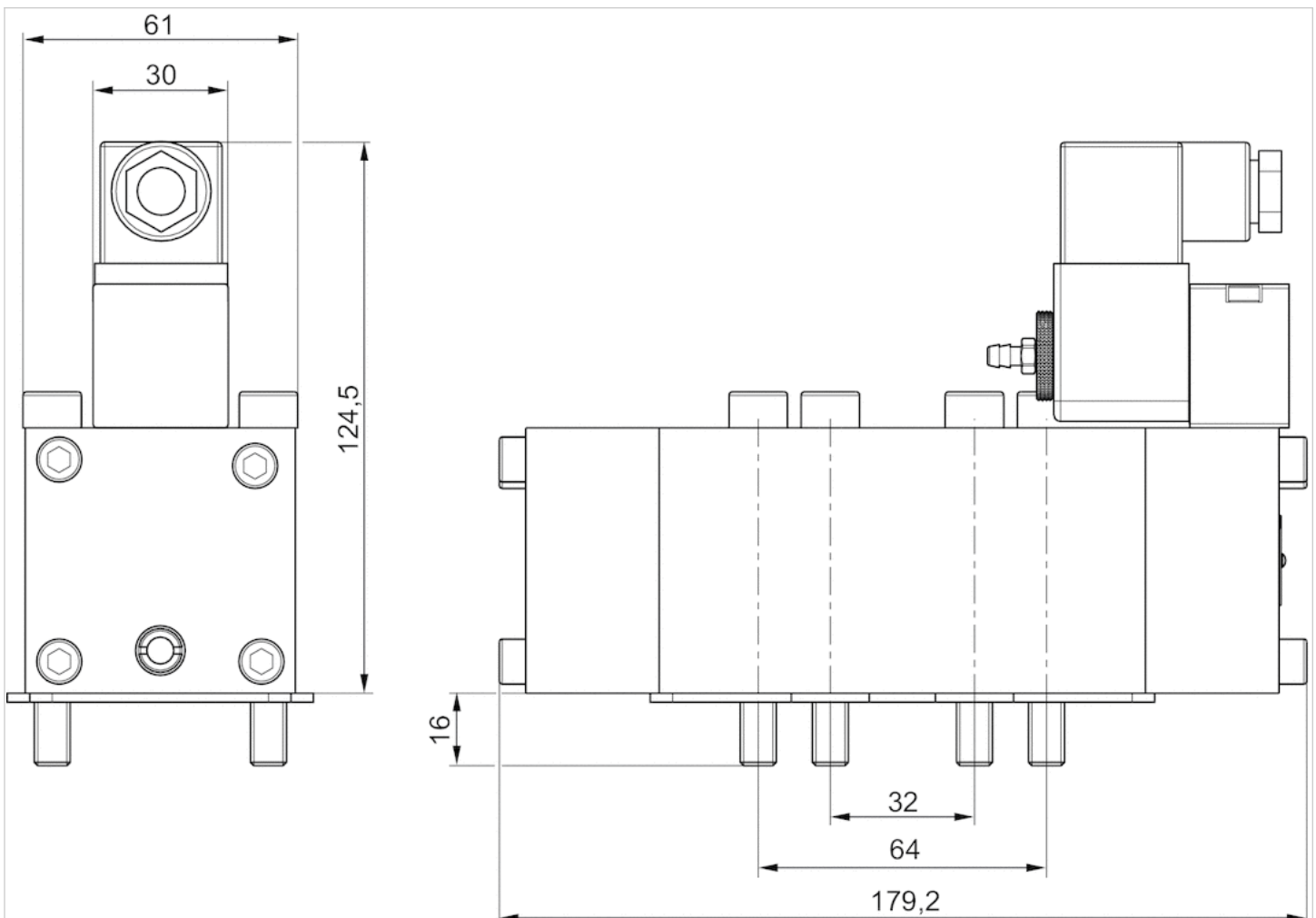
## 技术信息

### 材料

外壳	铝材
密封	丙烯酸树脂

## 规格

### 规格



## 单个底板, 下方的螺纹接口

- 标准 ISO 5599-1
- 尺寸 ISO 3
- 压缩空气 接口 出口 G 1/2
- 允许反向输送压力



标准	ISO 5599-1
工作压力范围	-0,95 ... 16 bar
最低 / 最高环境温度	-25 ... 70 °C
介质温度范围	-25 ... 70 °C
介质	压缩空气
最大电磁线圈数,最大	1
气动接口(1)的方向	朝下
气动接口(3, 5)的方向	朝下
气动接口(2, 4)的方向	朝下
气动接口(12)的方向	朝下
气动接口(14)的方向	朝下
排气 (3,5)	有限的排气 ( 3 / 5 )
排气类型	各个接口分离
重量	0,416 kg

### 技术数据

物料号	压缩空气连接 输入 [1]	压缩空气连接 输出 [2 / 4]	压缩空气连接 排气 [3 / 5]	压缩空气连接 控制接口 [X]	压缩空气连接 先导排气 [R]
1825503203	G 1/2	G 1/2	G 1/2	G 1/8	G 1/8

### 技术信息

不可超过最小控制压力，否则会导致故障电路和可能发生阀故障！  
 压力露点必须至少低于环境和介质温度 15 °C，并且允许的最高温度为 3 °C。  
 压缩空气的油含量必须在整个使用寿命中保持不变。  
 只可使用经过 AVENTICS 公司许可的油。详细信息请参见文档“技术信息”（MediaCentre 中获取）。

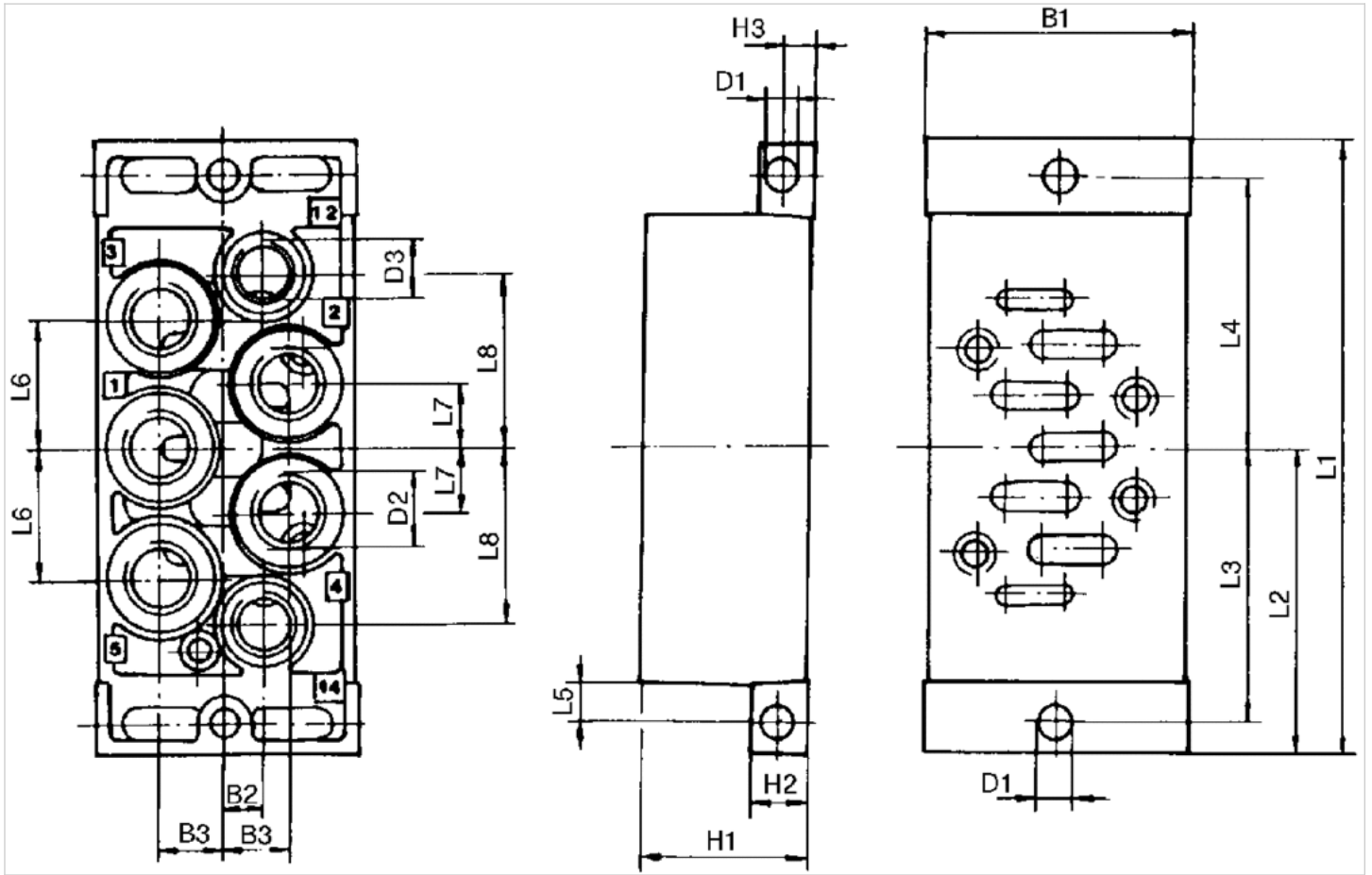
在使用 HV 系列阀门时环境温度达到 - 25 °C ... 200 °C 并且介质温度达到 - 25 °C ... 120 °C。  
 HV 系列阀门相反的压力供给是不允许的。

### 技术信息

材料	
底板	铝材-压铸件

规格

规格



规格

物料号	尺寸	B1	B2	B3	D1	D2 *)	D3 *)	H1	H2	H3	L1	L2	L3	L4	L5	L6	L7	L8
1825503203	ISO 3	77	10	17	6.6	G 1/2	G 1/8	32	18	9	149	74.5	68	68	8.5	34	17	45

\*) 接口

## 单个底板, 侧面的螺纹接口

- 标准 ISO 5599-1
- 尺寸 ISO 3
- 压缩空气 接口 出口 G 1/2
- 允许反向输送压力



标准	ISO 5599-1
工作压力范围	-0,95 ... 16 bar
最低 / 最高环境温度	-25 ... 70 °C
介质温度范围	-25 ... 70 °C
介质	压缩空气
最大电磁线圈数, 最大	1
制动尺寸	71 mm
气动接口(1)的方向	侧面
气动接口(3, 5)的方向	侧面
气动接口(2, 4)的方向	侧面
气动接口(12)的方向	侧面
气动接口(14)的方向	侧面
排气 (3,5)	有限制的排气 ( 3 / 5 )
排气类型	各个接口分离
重量	0,34 kg

### 技术数据

物料号	压缩空气连接 输入 [1]	压缩空气连接 输出 [2 / 4]	压缩空气连接 排气 [3 / 5]	压缩空气连接 控制接口 [X]	压缩空气连接 先导排气 [R]
1825503149	G 1/2	G 1/2	G 1/2	G 1/8	G 1/8

### 技术信息

不可超过最小控制压力，否则会导致故障电路和可能发生阀故障！

压力露点必须至少低于环境和介质温度 15 °C，并且允许的最高温度为 3 °C。

压缩空气的油含量必须在整个使用寿命中保持不变。

只可使用经过 AVENTICS 公司许可的油。详细信息请参见文档“技术信息”（MediaCentre 中获取）。

在使用 HV 系列阀门时环境温度达到 - 25 °C ... 200 °C 并且介质温度达到 - 25 °C ... 120 °C。

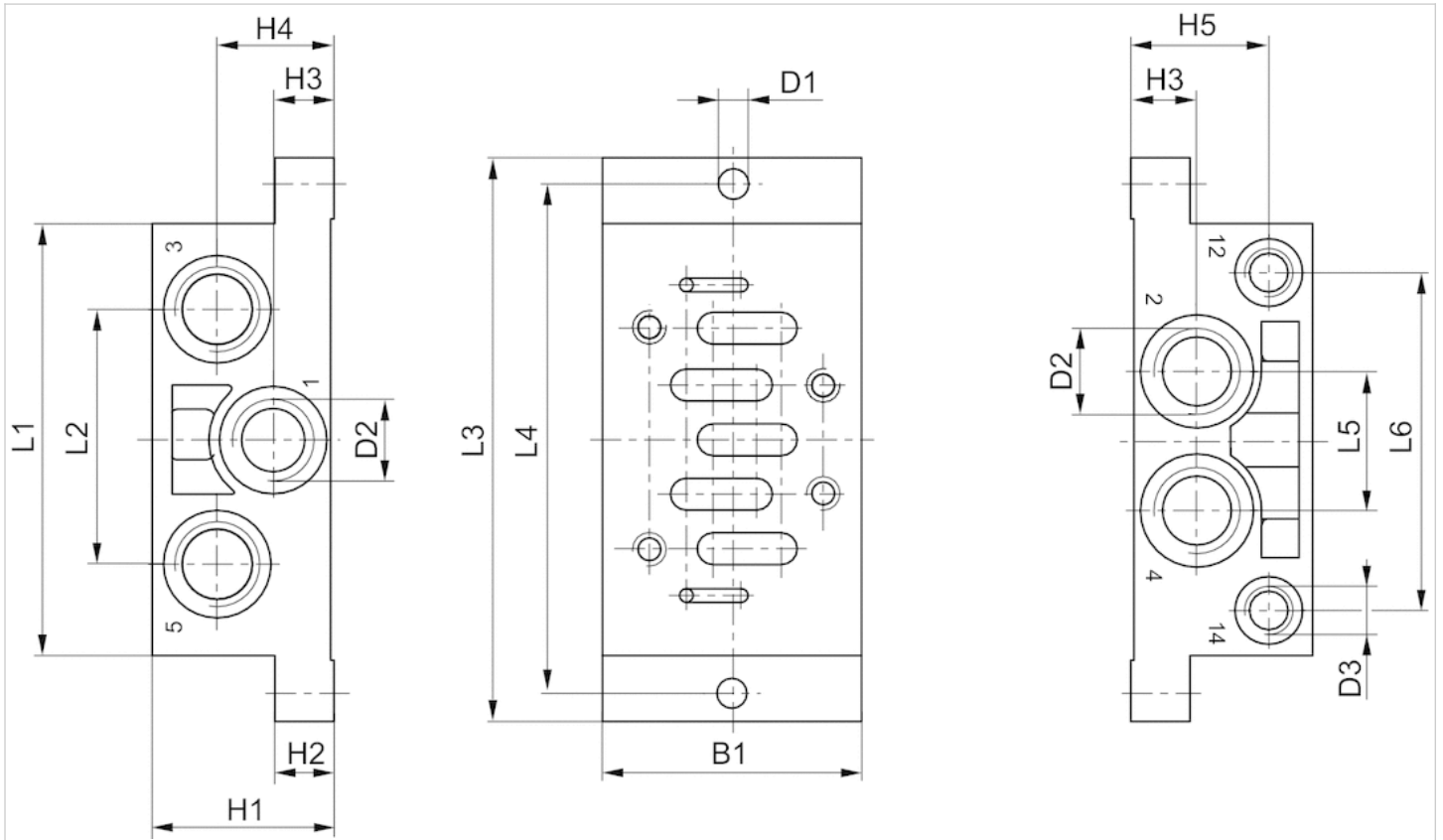
HV 系列阀门相反的压力供给是不允许的。

### 技术信息

材料	
外壳	铝材-压铸件
底板	铝材-压铸件

规格

Fig. 1



规格

物料号	尺寸	B1	H1	H2	H3	H4	H5	D1	D2 *)	D3 *)	L1	L2	L3	L4	L5	L6
1825503149	ISO 3	71	32	18	17	17	22	6.6	G 1/2	G 1/8	119	68	149	136	32	90

\*) 接口

# 底板

- 标准 ISO 5599-1
- 尺寸 ISO 3
- 压缩空气 接口 出口 G 1/2



标准	ISO 5599-1
工作压力范围	3,5 ... 10 bar
最低 / 最高环境温度	10 ... 200 °C
介质温度范围	10 ... 120 °C
介质	压缩空气
气动接口(1)的方向	侧面
气动接口(3, 5)的方向	侧面
排气 (3,5)	有限制的排气 ( 3 / 5 )
排气类型	各个接口分离
安装螺钉	外六角
重量	1 kg

## 技术数据

物料号	压缩空气连接 输入 [1]	压缩空气连接 输出 [2 / 4]	压缩空气连接 排气 [3 / 5]
R424B12368	G 1/2	G 1/2	G 1/2

供货包括密封件和安装螺钉

## 技术信息

不可超过最小控制压力，否则会导致故障电路和可能发生阀故障！

压力露点必须至少低于环境和介质温度 15 °C，并且允许的最高温度为 3 °C。

压缩空气的油含量必须在整个使用寿命中保持不变。

只可使用经过 AVENTICS 公司许可的油。详细信息请参见文档“技术信息”（MediaCentre 中获取）。

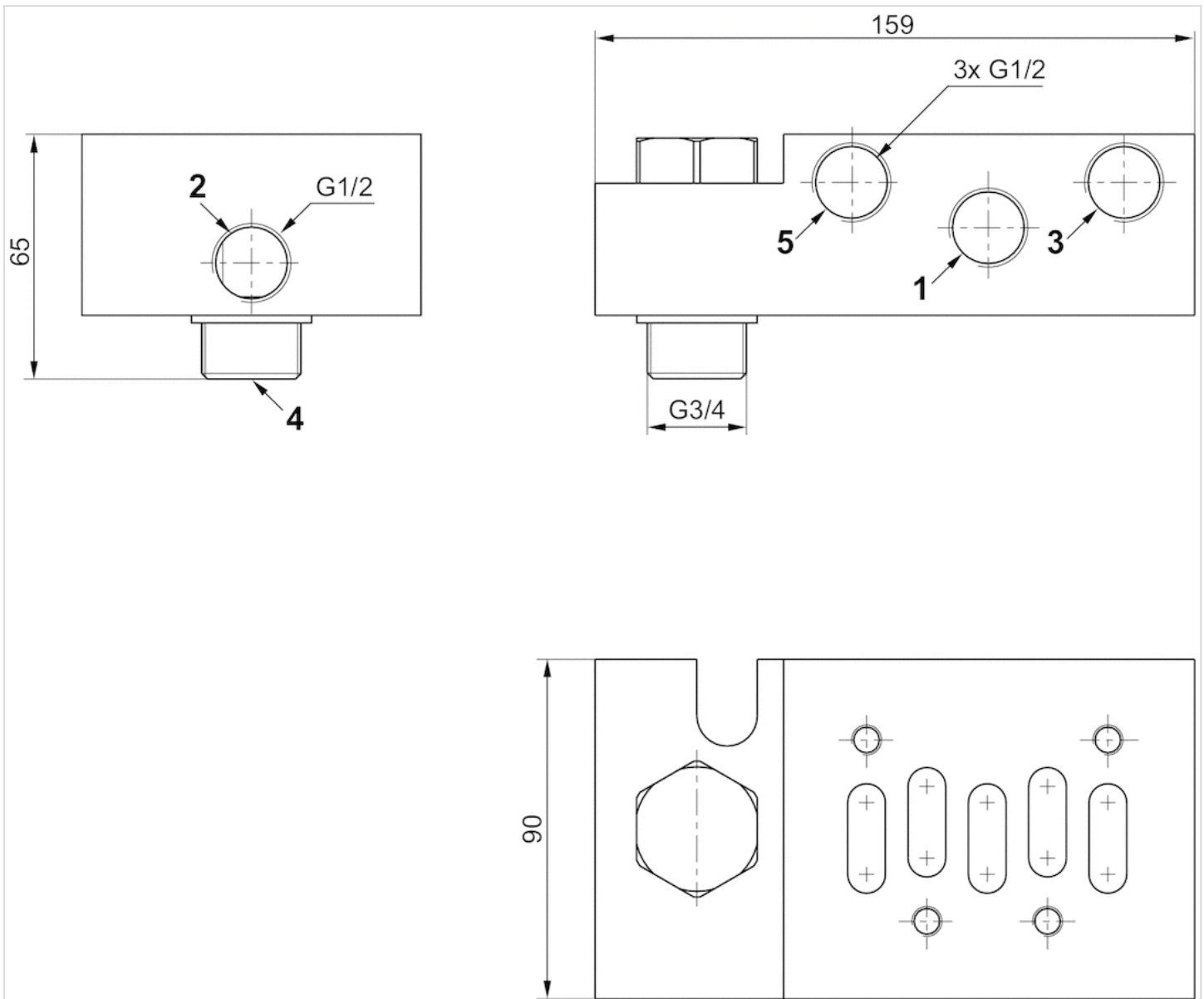
可以直接安装到打壳气缸（直径 160 和直径 200），带集成 ISO 5599-1，尺寸 3，阀门。最佳适用于金属加工业。

## 技术信息

材料	
底板	铝材
密封	丙烯酸树胶

# 规格

## 尺寸按mm





## 底板

- 标准 ISO 5599-1

- 尺寸 ISO 3

- 压缩空气 接口 出口 G 3/4, 1/2-14 NPTF, 3/4-14 PTF



标准	ISO 5599-1
工作压力范围	3,5 ... 10 bar
最低 / 最高环境温度	10 ... 200 °C
介质温度范围	10 ... 120 °C
介质	压缩空气
气动接口(1)的方向	侧面
气动接口(3, 5)的方向	侧面
排气 (3,5)	有限制的排气 ( 3 / 5 )
排气类型	各个接口分离
安装螺钉	M8
重量	0,54 kg

## 技术数据

物料号	压缩空气连接 输入 [1]	压缩空气连接 输出 [2 / 4]	压缩空气连接 排气 [3 / 5]
R432009166	G 3/4	G 3/4	G 3/4
R432015308	1/2-14 NPTF	1/2-14 NPTF	1/2-14 NPTF
R432015309	3/4-14 PTF	3/4-14 PTF	3/4-14 PTF

## 技术信息

不可超过最小控制压力，否则会导致故障电路和可能发生阀故障！

压力露点必须至少低于环境和介质温度 15 °C，并且允许的最高温度为 3 °C。

压缩空气的油含量必须在整个使用寿命中保持不变。

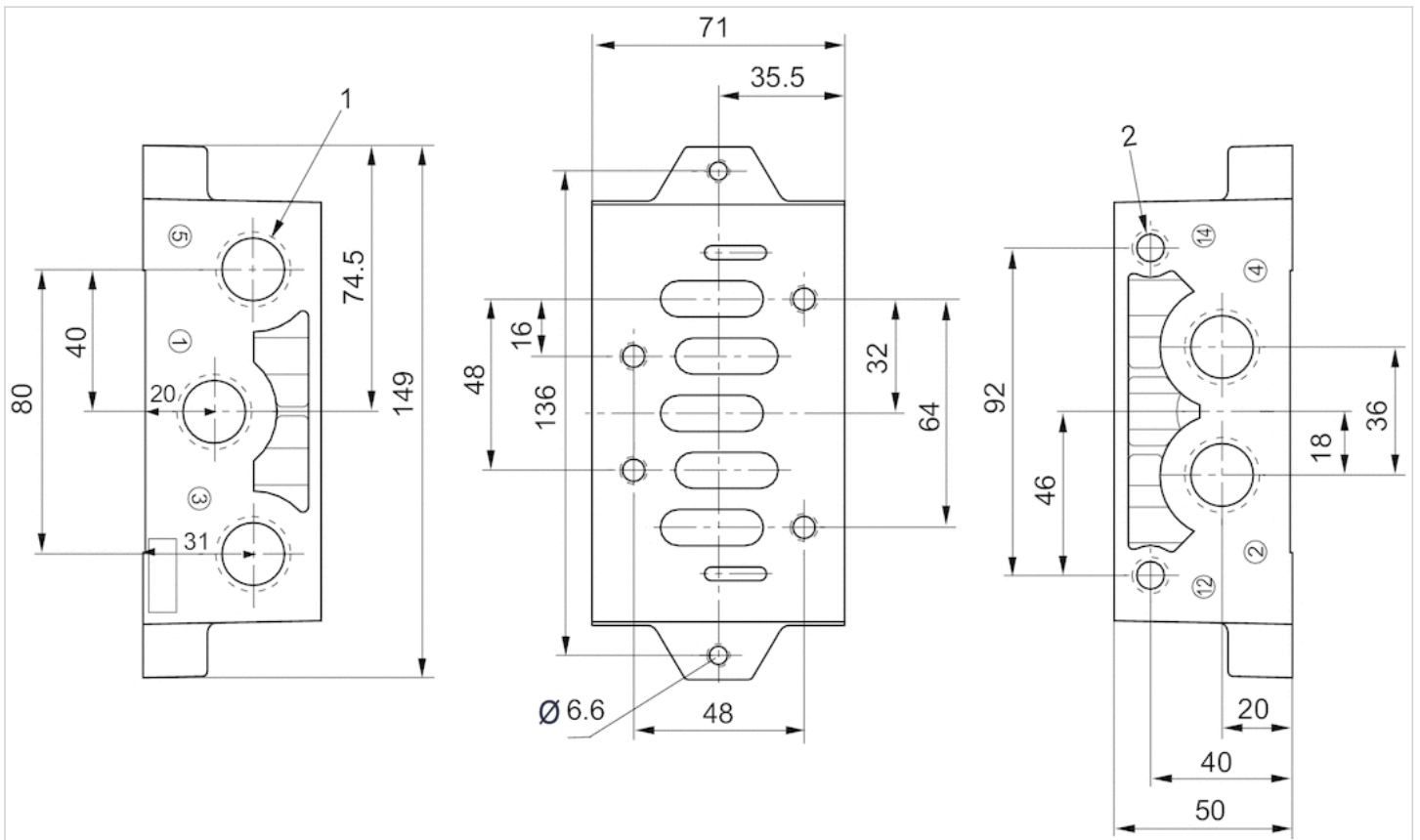
只可使用经过 AVENTICS 公司许可的油。详细信息请参见文档“技术信息”（MediaCentre 中获取）。

## 技术信息

材料	
底板	铝材-压铸件

规格

尺寸按mm



- 1) 接口 [1, 3, 5, 2, 4]
- 2) 接口 [12, 14] G 1/8

# 先导阀, 系列 HV30



操作	电子
标准	ISO 3
工作压力范围	2 ... 10 bar
最低 / 最高环境温度	10 ... 120 °C
介质温度范围	10 ... 120 °C
介质	压缩空气
颗粒大小 max.	5 µm
压缩空气中的含油量	0 ... 5 mg/m <sup>3</sup>
标准化电路接口	CNOMO / NFE 49-003-1
防护等级,带接口	IP65
暂载率	100 %
重量	0,18 kg

## 技术数据

物料号		手动控制机构	额定电压	额定电压	额定电压	电压容许误差
			DC	AC 50 Hz	AC 60 Hz	DC
R424B12522		—	24 V	-	-	-10% / +10%
R424B13057	<input checked="" type="checkbox"/>		24 V	-	-	-
R424B12523		—	-	110 V	110 V	-
R424B13058	<input checked="" type="checkbox"/>		-	110 V	110 V	-
R424B12524		—	-	230 V	230 V	-
R424B13059	<input checked="" type="checkbox"/>		-	220 V	220 V	-

物料号	电压容许误差	电压容许误差	功率 消耗	保持功率	保持功率
	AC 50 Hz	AC 60 Hz	DC	AC 50 Hz	AC 60 Hz
R424B12522	-	-	2,4 W	-	-
R424B13057	-	-	6,5 W	-	-
R424B12523	-10% / +10%	-10% / +10%	-	5 VA	4,2 VA
R424B13058	-	-	-	5 VA	4,2 VA
R424B12524	-10% / +10%	-10% / +10%	6 W	5 VA	4,2 VA
R424B13059	-	-	-	5 VA	4,2 VA

## 技术信息

不可超过最小控制压力，否则会导致故障电路和可能发生阀故障！  
 压力露点必须至少低于环境和介质温度 15 °C，并且允许的最高温度为 3 °C。  
 压缩空气的油含量必须在整个使用寿命中保持不变。  
 只可使用经过 AVENTICS 公司许可的油。详细信息请参见文档“技术信息”（MediaCentre 中获取）。

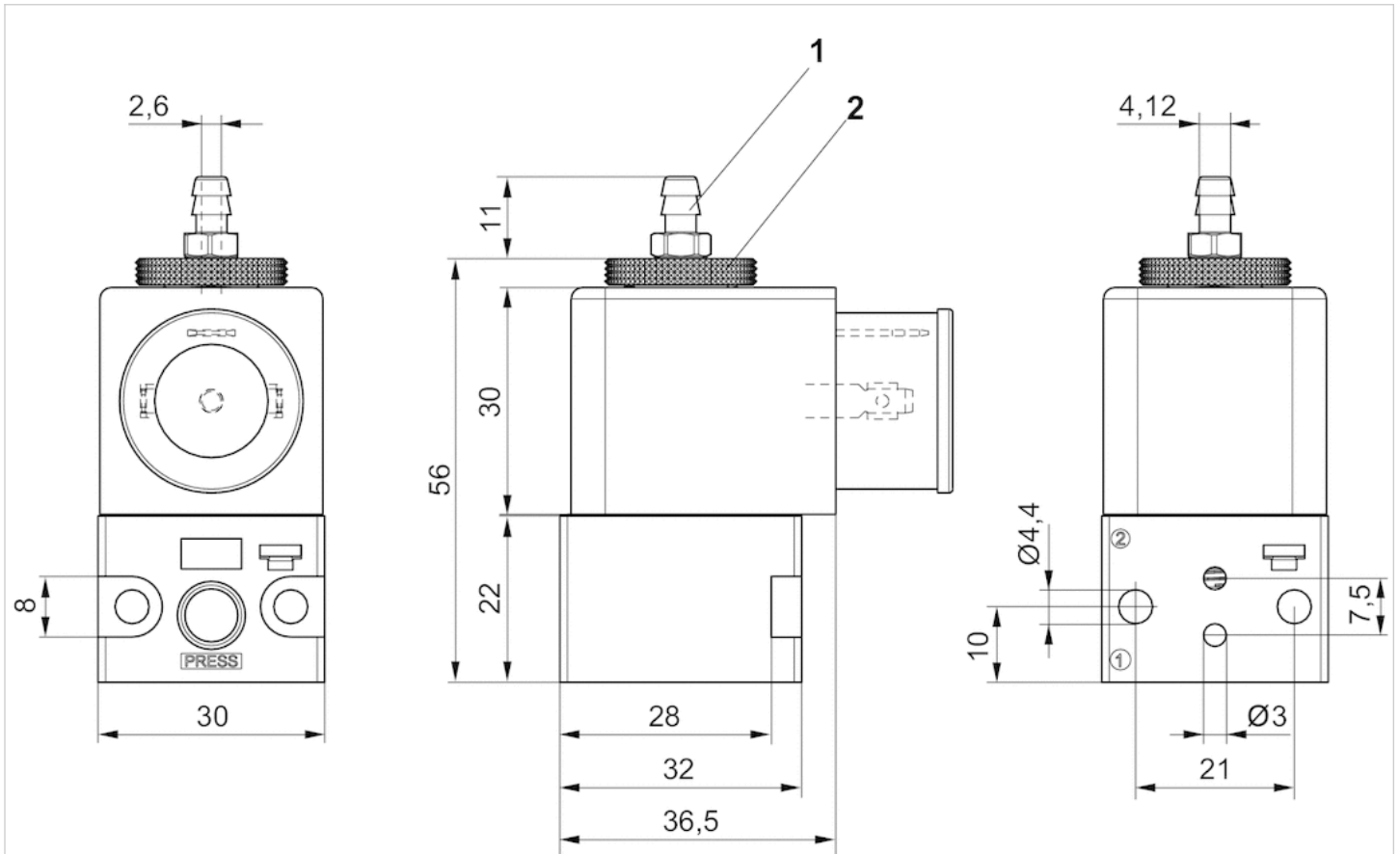
最大环境温度范围：在持续运行 1 小时为 +180 °C 和在待机模式 15 小时达 +200 °C  
 在超过 120 °C 的环境温度下，占空比降低了 50%。

## 技术信息

材料	
外壳	聚苯硫醚
密封	氟-聚醚
青岛秉诚自动化设备有限公司 地址：中国·青岛市重庆南路99号海尔云街甲3号楼7F	服务热线：4006-918-365 网址： <a href="http://www.iaventics.com">http://www.iaventics.com</a>
	传真：(86-532)585-10-365 Email： <a href="mailto:sales@bechinas.com">sales@bechinas.com</a>

## 规格

## 规格



1) 拧紧力矩：0.8 Nm  $\pm$ 0.01

2) 拧紧力矩：0.4 Nm  $\pm$ 0.01

供货范围：压力接口，直径为 6x1 的含氟聚合物软管