




二位三通换向阀, 双阀门系列 IS12-PD , 尺寸 2

- ISO 13849-1
- 带弹簧复位
- 单线圈
- 压缩空气 接口 出口 G 1/2
- 电气连接 多芯插头, M12, 多芯插头, EN 175301-803, A型
- 手动控制装置 锁定式



结构特点	滑阀
密封原理	软密封
组合原理 (闭锁原理)	双重底板原理
连接类型	底板连接
标准	ISO 13849-1
工作压力范围	见下表
控制压力 最小/最大	3 ... 10 bar
最低 / 最高环境温度	0 ... 50 °C
介质温度范围	0 ... 50 °C
介质	压缩空气
颗粒大小 max.	5 µm
压缩空气中的含油量	0 ... 0,01 mg/m³
防护等级,带接口	IP65
兼容性目录	15
暂载率	100 %
接通时间型号	20 ms
关闭时间型号	50 ms
结构特点	PNP
传感器接口	M8x1, 3-针, 带滚花螺钉
最小工作电压 DC	10 ... 30 V DC
最大的电压降	≤ 2,5 V
振动阻力	10 - 55 Hz, 1,5 mm
冲击阻力	30 g / 11 ms
电缆长度	0,3 m
根据标准 DIN EN 61140 评定的保护等级 (安全等级)	等级 III
重量	3,7 kg

技术数据

物料号	手动控制机构	额定电压 DC	电压容许误差 DC	功率消耗 DC	先导	额定流量 1 ▶ 2
R422003729		24 V	-10% / +10%	4,5 W	外部的	1950 l/min
R422003730		24 V	-10% / +10%	4,5 W	内部的	1950 l/min
R422003980		24 V	-10% / +10%	4,4 W	外部的	1950 l/min
R422003982		24 V	-10% / +10%	4,4 W	内部的	1950 l/min

物料号	额定流量 2 ▶ 3	工作压力范围	兼容性目录	电气连接 先导阀
R422003729	3000 l/min	1 ... 10 bar	15	多芯插头, M12
R422003730	3000 l/min	3 ... 10 bar	15	多芯插头, M12
R422003980	3000 l/min	1 ... 10 bar	15	多芯插头, EN 175301-803, A型
R422003982	3000 l/min	3 ... 10 bar	15	多芯插头, EN 175301-803, A型

6 bar、 $\Delta p = 1$ bar 时的额定流量 Q_n

技术信息

不可超过最小控制压力，否则会导致故障电路和可能发生阀故障！

压力露点必须至少低于环境和介质温度 $15\text{ }^{\circ}\text{C}$ ，并且允许的最高温度为 $3\text{ }^{\circ}\text{C}$ 。

压缩空气的油含量必须在整个使用寿命中保持不变。

只可使用经过 AVENTICS 公司许可的油。详细信息请参见文档“技术信息”（MediaCentre 中获取）。

如果阀门未操作，传感器通过传感器接口的引脚 4 发送一个信号。

如果阀门已操作，传感器不通过传感器接口的引脚 4 发送信号。

双阀门包含两个配备位置查询功能的 IS12-PD-5/2-SR 系列阀门，且具有“安全排气”和“避免意外起动作”功能。为使控制系统的性能级别 (PL) 达到 $PL = e$ ，可根据 ISO 13849 将双阀门应用至 3 和 4 类型中。

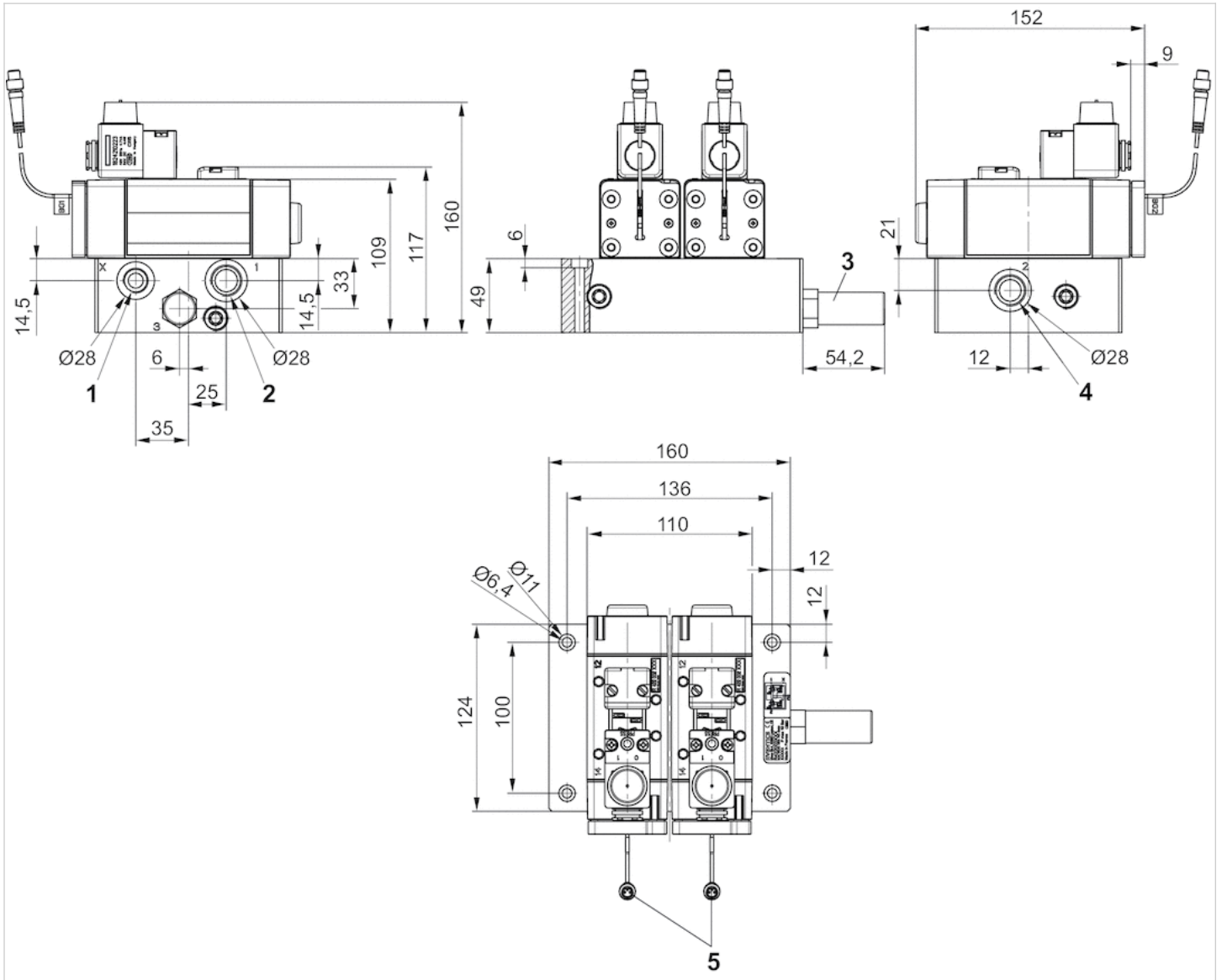
单个带定位检测的阀门没有安全组件且没有全套的安全解决方案。它仅仅有助于提高控制系统的诊断覆盖率 (DC)。

用户在使用类型 3 和 4 时须注意 DIN EN ISO 13849-1:2008-12 的其他要求规定（例如 CCF、DC、PLr、软件、系统错误）。

技术信息

外壳	聚酰胺, 铝材
密封	丙烯酸树脂

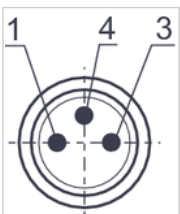
规格



- 1) 外控的先导压力 G3/8
- 2) 输入端压力 G1/2
- 3) 排气 G 1/2
- 4) 输出压力 G1/2
- 5) 传感器插头 M8 , 3 针

线脚设置

插脚分配



1 = (+)
3 = (-)
4 = : (OUT)

二位五通换向阀, 系列 IS12, 型 2

- ISO 5599-1
- ISO 2
- 5/2
- 带空气弹簧复位, 带弹簧复位, 带不同活塞
- 单线圈, 双线圈
- $Q_n = 2500 \text{ l/min}$
- 压缩空气 接口 出口 按照标准ISO 5599-1制造的接地板
- 电气连接 多芯插头, M12, 3-针
- 手动控制装置 按钮式, 锁定式



结构特点	滑阀, 正重叠
密封原理	软密封
组合原理 (闭锁原理)	单重底板原理
连接类型	底板连接
标准	ISO 5599-1, ISO 2
工作压力范围	见下表
控制压力 最小/最大	见下表
最低 / 最高环境温度	-10 ... 50 °C
介质温度范围	-10 ... 60 °C
介质	压缩空气
颗粒大小 max.	5 µm
压缩空气中的含油量	0 ... 5 mg/m ³
额定流量 Q_n	2500 l/min
防护等级,带接口	IP65
发光二极管状态显示	黄色
理论电阻	1480 Ω
暂载率	100 %
接通时间型号	见下表
关闭时间型号	见下表
安装螺钉	M6 带有内六角
拧紧螺栓的最小扭力	4 Nm
重量	见下表



技术数据

物料号	手动控制机构	额定电压 DC	电压容许误差 DC	功率 消耗 DC	先导	工作压力范围
0820025250		24 V	-10% / +10%	0,35 W	内部	2 ... 10 bar
0820025251		24 V	-10% / +10%	0,35 W	外部的	-0,9 ... 10 bar
0820025300		24 V	-10% / +10%	0,35 W	内部	2,8 ... 10 bar
0820025301		24 V	-10% / +10%	0,35 W	外部的	-0,9 ... 10 bar
0820025325		24 V	-10% / +10%	0,35 W	内部	2 ... 10 bar
0820025326		24 V	-10% / +10%	0,35 W	外部的	-0,9 ... 10 bar
0820025329		24 V	-10% / +10%	0,35 W	内部	2 ... 10 bar
0820025330		24 V	-10% / +10%	0,35 W	外部的	-0,9 ... 10 bar
0820025252		24 V	-10% / +10%	0,35 W	内部	2 ... 10 bar
0820025253		24 V	-10% / +10%	0,35 W	外部的	-0,9 ... 10 bar

青岛秉诚自动化设备有限公司
地址: 中国 青岛市重庆南路99号海尔云街甲3号楼7F

服务热线: 4006-918865
网址: <http://www.iaventics.com>

传真的 (86-532) 58919365
Email: sales@bechinas.com

物料号		手动控制机构	额定电压 DC	电压容许误差 DC	功率消耗 DC	先导	工作压力范围
0820025302			24 V	-10% / +10%	0,35 W	内部	2,8 ... 10 bar
0820025303			24 V	-10% / +10%	0,35 W	外部的	-0,9 ... 10 bar
0820025327			24 V	-10% / +10%	0,35 W	内部	2 ... 10 bar
0820025328			24 V	-10% / +10%	0,35 W	外部的	-0,9 ... 10 bar
0820025331			24 V	-10% / +10%	0,35 W	内部	2 ... 10 bar
0820025332			24 V	-10% / +10%	0,35 W	外部的	-0,9 ... 10 bar

物料号	控制压力 最小/最大	接通时间型号	关闭时间型号	电气连接 先导阀	重量
0820025250	2 ... 10 bar	24 ms	40 ms	多芯插头, M12, 3-针	0,53 kg
0820025251	2 ... 10 bar	24 ms	40 ms	多芯插头, M12, 3-针	0,53 kg
0820025300	2,2 ... 10 bar	20 ms	45 ms	多芯插头, M12, 3-针	0,51 kg
0820025301	2,2 ... 10 bar	20 ms	56 ms	多芯插头, M12, 3-针	0,51 kg
0820025325	1 ... 10 bar	18 ms	18 ms	多芯插头, M12, 3-针	0,51 kg
0820025326	1 ... 10 bar	18 ms	18 ms	多芯插头, M12, 3-针	0,51 kg
0820025329	1 ... 10 bar	-	-	多芯插头, M12, 3-针	0,54 kg
0820025330	1 ... 10 bar	-	-	多芯插头, M12, 3-针	0,54 kg
0820025252	2 ... 10 bar	24 ms	40 ms	多芯插头, M12, 3-针	0,53 kg
0820025253	2 ... 10 bar	24 ms	40 ms	多芯插头, M12, 3-针	0,53 kg
0820025302	2,2 ... 10 bar	20 ms	45 ms	多芯插头, M12, 3-针	0,51 kg
0820025303	2,2 ... 10 bar	20 ms	56 ms	多芯插头, M12, 3-针	0,51 kg
0820025327	1 ... 10 bar	18 ms	18 ms	多芯插头, M12, 3-针	0,51 kg
0820025328	1 ... 10 bar	18 ms	18 ms	多芯插头, M12, 3-针	0,51 kg
0820025331	1 ... 10 bar	-	-	多芯插头, M12, 3-针	0,54 kg
0820025332	1 ... 10 bar	-	-	多芯插头, M12, 3-针	0,54 kg

6 bar、 $\Delta p = 1$ bar 时的额定流量 Q_n , 手动控制机构 = 手动控制机构

技术信息

不可超过最小控制压力，否则会导致故障电路和可能发生阀故障！

压力露点必须至少低于环境和介质温度 15 °C，并且允许的最高温度为 3 °C。

压缩空气的油含量必须在整个使用寿命中保持不变。

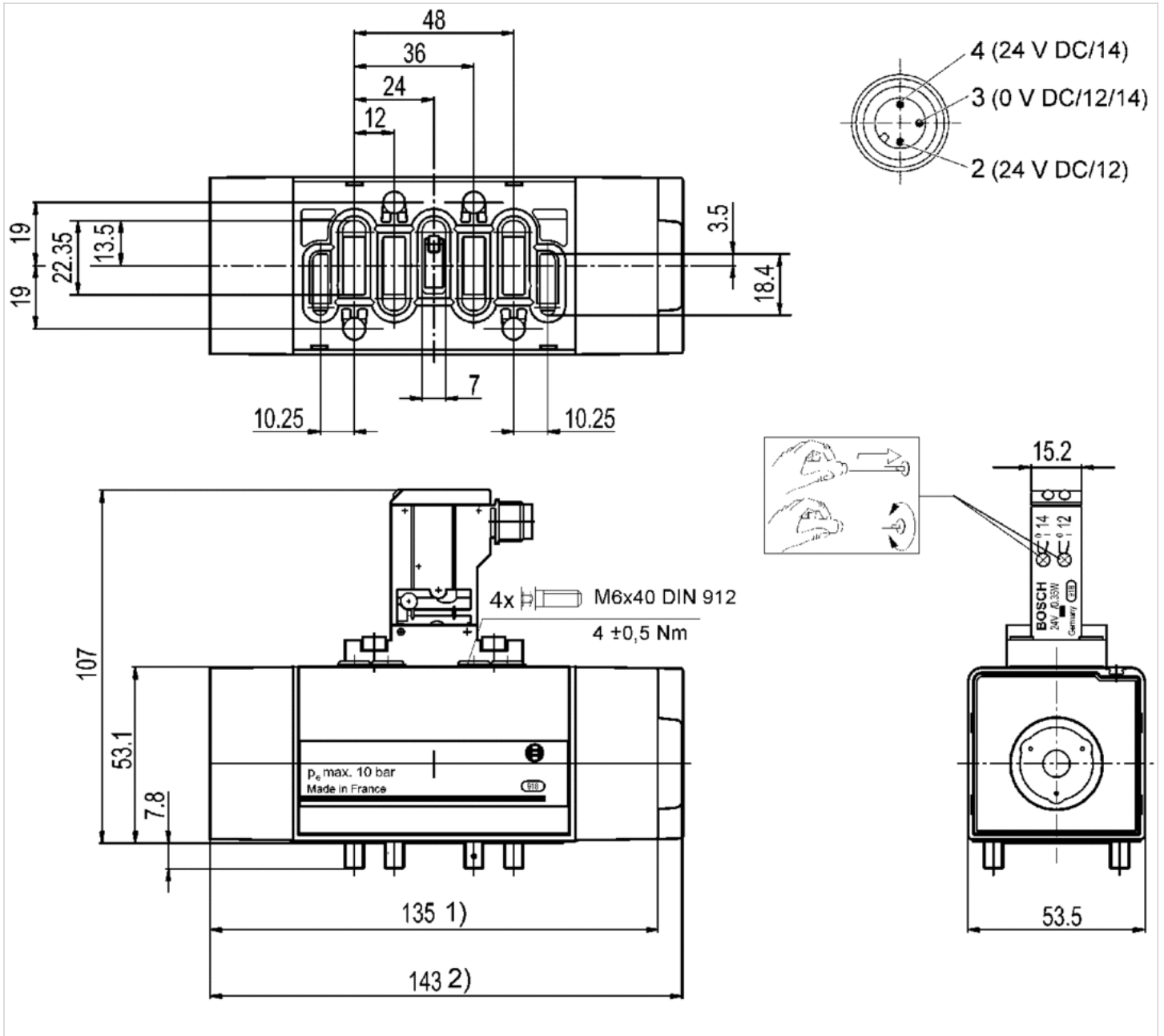
只可使用经过 AVENTICS 公司许可的油。详细信息请参见文档“技术信息”（MediaCentre 中获取）。

技术信息

外壳	聚酰胺
密封	丙烯树脂
正面板	聚酰胺

规格

规格



- 1) 具弹簧复位功能的2路5通阀
- 2) 具弹簧复位功能的两位五通换向阀

三位五通换向阀, 系列 IS12, 型 2

- ISO 5599-1
- ISO 2
- 5/3
- 双线圈
- 中位封闭, 中位排气, 中位增压
- $Q_n = 1700-2400$ l/min
- 压缩空气 接口 出口 按照标准ISO 5599-1制造的接地板
- 电气连接 多芯插头, M12, 3-针
- 手动控制装置 按钮式, 锁定式



结构特点	滑阀, 正重叠
密封原理	软密封
组合原理 (闭锁原理)	单重底板原理
连接类型	底板连接
标准	ISO 5599-1, ISO 2
工作压力范围	见下表
控制压力 最小/最大	2,5 ... 10 bar
最低 / 最高环境温度	-10 ... 50 °C
介质温度范围	-10 ... 60 °C
介质	压缩空气
颗粒大小 max.	5 µm
压缩空气中的含油量	0 ... 5 mg/m ³
额定流量 Q_n	见下表
防护等级,带接口	IP65
发光二极管状态显示	黄色
理论电阻	1480 Ω
暂载率	100 %
接通时间型号	见下表
关闭时间型号	见下表
安装螺钉	M6 带有内六角
拧紧螺栓的最小扭力	4 Nm
重量	0,57 kg





技术数据

物料号	手动控制机构	额定电压 DC	电压容许误差 DC	功率 消耗 DC	先导	额定流量 Q_n
0820028275		24 V	-10% / +10%	0,35 W	内部	2400 l/min
0820028276		24 V	-10% / +10%	0,35 W	外部的	2400 l/min
0820028375		24 V	-10% / +10%	0,35 W	内部	1700 l/min
0820028376		24 V	-10% / +10%	0,35 W	外部的	1700 l/min
0820028425		24 V	-10% / +10%	0,35 W	内部	1800 l/min
0820028426		24 V	-10% / +10%	0,35 W	外部的	1800 l/min
0820028277		24 V	-10% / +10%	0,35 W	内部	2400 l/min
0820028278		24 V	-10% / +10%	0,35 W	外部的	2400 l/min
0820028377		24 V	-10% / +10%	0,35 W	内部	1700 l/min
0820028378		24 V	-10% / +10%	0,35 W	内部	1700 l/min

青岛秉诚自动化设备有限公司
地址: 中国·青岛市重庆南路99号海尔云街甲3号楼7F

服务热线: 1006-918-3650, 35 W
网址: <http://www.iaventics.com>

传真: (86 532) 585-1936
Email: sales@bechinas.com

物料号		手动控制机构	额定电压 DC	电压容许误差 DC	功率消耗 DC	先导	额定流量Qn
0820028427			24 V	-10% / +10%	0,35 W	内部	1800 l/min
0820028428			24 V	-10% / +10%	0,35 W	外部的	1800 l/min

物料号	工作压力范围	接通时间型号	关闭时间型号	电气连接 先导阀
0820028275	2,5 ... 10 bar	22 ms	-	多芯插头, M12, 3-针
0820028276	-0,9 ... 10 bar	22 ms	-	多芯插头, M12, 3-针
0820028375	2,5 ... 10 bar	20 ms	45 ms	多芯插头, M12, 3-针
0820028376	-0,9 ... 10 bar	20 ms	45 ms	多芯插头, M12, 3-针
0820028425	2,5 ... 10 bar	20 ms	-	多芯插头, M12, 3-针
0820028426	-0,9 ... 10 bar	20 ms	-	多芯插头, M12, 3-针
0820028277	2,5 ... 10 bar	22 ms	-	多芯插头, M12, 3-针
0820028278	-0,9 ... 10 bar	22 ms	-	多芯插头, M12, 3-针
0820028377	2,5 ... 10 bar	20 ms	45 ms	多芯插头, M12, 3-针
0820028378	-0,9 ... 10 bar	20 ms	45 ms	多芯插头, M12, 3-针
0820028427	2,5 ... 10 bar	20 ms	-	多芯插头, M12, 3-针
0820028428	-0,9 ... 10 bar	20 ms	-	多芯插头, M12, 3-针

6 bar、 $\Delta p = 1$ bar 时的额定流量 Qn, 手动控制机构 = 手动控制机构

技术信息

不可超过最小控制压力，否则会导致故障电路和可能发生阀故障！

压力露点必须至少低于环境和介质温度 15 °C，并且允许的最高温度为 3 °C。

压缩空气的油含量必须在整个使用寿命中保持不变。

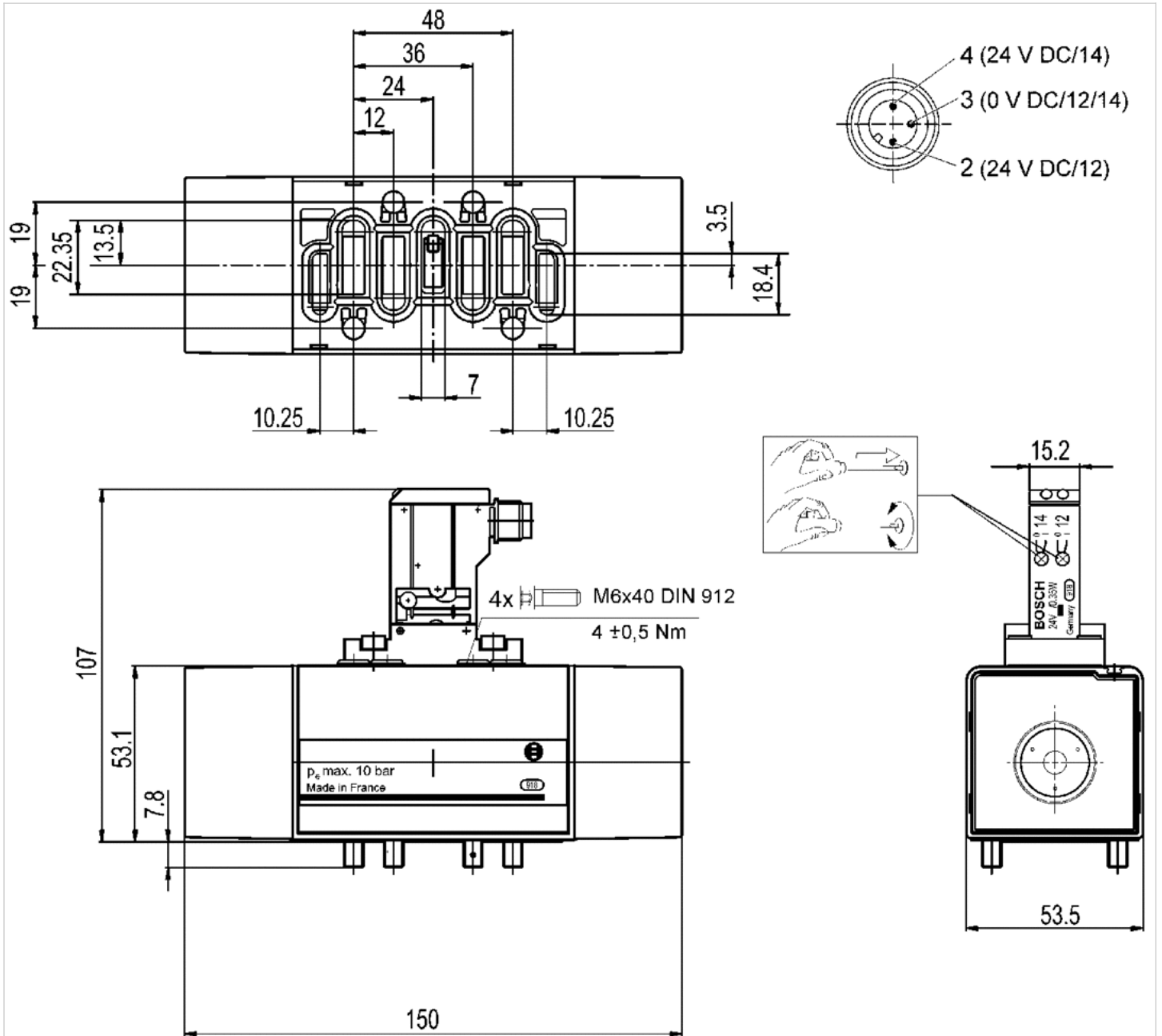
只可使用经过 AVENTICS 公司许可的油。详细信息请参见文档“技术信息”（MediaCentre 中获取）。

技术信息

外壳	聚酰胺
密封	丙烯树脂
正面板	聚酰胺

规格

规格



二位五通换向阀, 系列 IS12-PD, 尺寸2

- ISO 5599-1
- ISO 2
- 5/2
- 带不同活塞
- 单线圈
- $Q_n = 2500 \text{ l/min}$
- 压缩空气 接口 出口 按照标准DIN ISO 5599 Gr. 2制造的底板
- 电气连接 多芯插头, EN 175301-803, A型, 多芯插头, M12
- 手动控制装置 按钮式, 没有



结构特点	滑阀, 正重叠
密封原理	软密封
组合原理 (闭锁原理)	单重底板原理
连接类型	底板连接
标准	ISO 5599-1, ISO 2
工作压力范围	见下表
控制压力 最小/最大	3 ... 10 bar
最低 / 最高环境温度	0 ... 50 °C
介质温度范围	0 ... 60 °C
介质	压缩空气
颗粒大小 max.	5 µm
压缩空气中的含油量	0 ... 0,01 mg/m ³
额定流量 Q_n	2500 l/min
防护等级,带接口	IP65
兼容性目录	15
暂载率	100 %
切换时间(开),最大	20 ms
切换时间(关),最大	50 ms
结构特点	PNP
传感器接口	多芯插头, M8, 3-针, 带滚花螺钉
最小工作电压 DC	10 ... 30 V DC
最大的电压降	≤ 2,5 V
振动阻力	10 - 55 Hz, 1 mm
冲击阻力	30 g / 11 ms
电缆长度	0,3 m
根据标准 DIN EN 61140 评定的保护等级 (安全等级)	等级 III
安装螺钉	M6 带有内六角
重量	见下表

技术数据

物料号		手动控制机构	额定电压 DC	电压容许误差 DC	功率消耗 DC	先导	工作压力范围
R422003650			-	-	-	内部	3 ... 10 bar
R422003649			24 V	-10% / +10%	4,4 W	内部	3 ... 10 bar
R422003655			24 V	-10% / +10%	4,5 W	内部	3 ... 10 bar
R422003657			24 V	-10% / +10%	4,4 W	内部	3 ... 10 bar
R422003653		-	-	-	-	内部	3 ... 10 bar
R422003652			-	-	-	外部的	-0,9 ... 10 bar
R422003651			24 V	-10% / +10%	4,4 W	外部的	-0,9 ... 10 bar
R422003656			24 V	-10% / +10%	4,5 W	外部的	-0,9 ... 10 bar
R422003658			24 V	-10% / +10%	4,4 W	外部的	-0,9 ... 10 bar
R422003654		-	-	-	-	外部的	-0,9 ... 10 bar

物料号	兼容性目录	电气连接 先导阀	带有导线盒的基础阀门	重量	图片
R422003650	15	-	不带线圈的基阀	0,52 kg	Fig. 1
R422003649	15	多芯插头, EN 175301-803, A型	-	0,61 kg	Fig. 1
R422003655	15	多芯插头, M12	-	0,61 kg	Fig. 2
R422003657	15	多芯插头, EN 175301-803, A型	-	0,61 kg	Fig. 1
R422003653	15	-	不带线圈的基阀	0,52 kg	Fig. 1
R422003652	15	-	不带线圈的基阀	0,52 kg	Fig. 1
R422003651	15	多芯插头, EN 175301-803, A型	-	0,61 kg	Fig. 1
R422003656	15	多芯插头, M12	-	0,61 kg	Fig. 2
R422003658	15	多芯插头, EN 175301-803, A型	-	0,61 kg	Fig. 1
R422003654	15	-	不带线圈的基阀	0,52 kg	Fig. 1

物料号	
R422003650	-
R422003649	-
R422003655	-
R422003657	1)
R422003653	-
R422003652	-
R422003651	-
R422003656	-
R422003658	1)
R422003654	-

UL 认证仅涉及线阀，不涉及阀。在 6 bar、 $\Delta p = 1$ bar 时的额定流量 Q_n

1) 带 UL 线圈

技术信息

不可超过最小控制压力，否则会导致故障电路和可能发生阀故障！
 压力露点必须至少低于环境和介质温度 15 °C ，并且允许的最高温度为 3 °C 。
 压缩空气的油含量必须在整个使用寿命中保持不变。
 只可使用经过 AVENTICS 公司许可的油。详细信息请参见文档“技术信息”（ MediaCentre 中获取 ）。

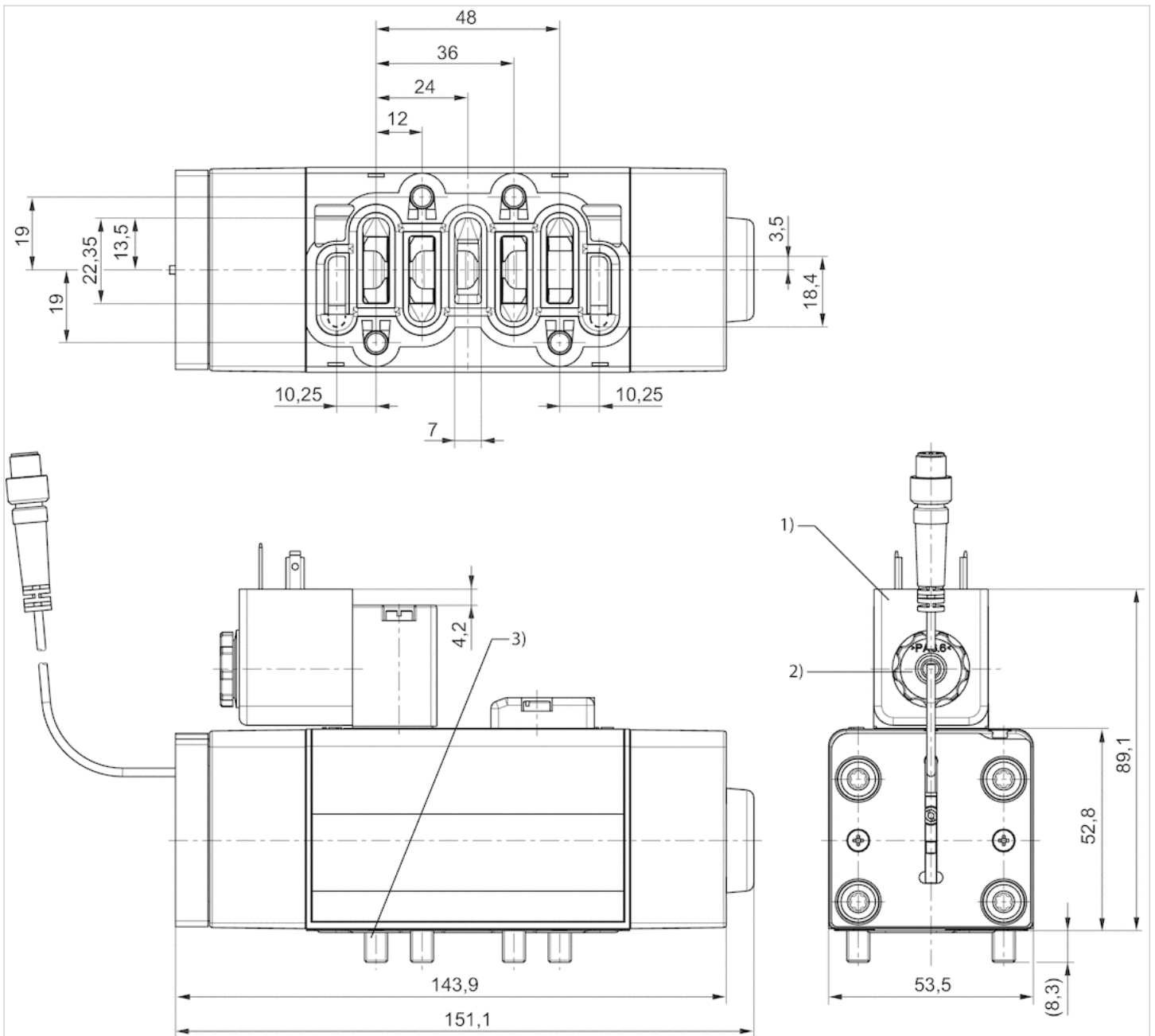
如果阀门未操作，传感器通过传感器接口的引脚 4 发送一个信号。
 如果阀门已操作，传感器不通过传感器接口的引脚 4 发送信号。
 为使控制系统的性能达到 PL = e 的级别，依照 ISO 13849 将带定位检测的阀门投入至 2 ， 3 和 4 类型中使用。
 单个带定位检测的阀门没有安全组件且没有全套的安全解决方案。它仅仅有助于提高控制系统的诊断覆盖率 (DC)。
 用户在使用类型 3 和 4 时须注意 DIN EN ISO 13849-1:2008-12 的其他要求规定（例如 CCF、DC、PLr、软件、系统错误）。

技术信息

外壳	聚酰胺, 铝材
密封	丙烯树胶

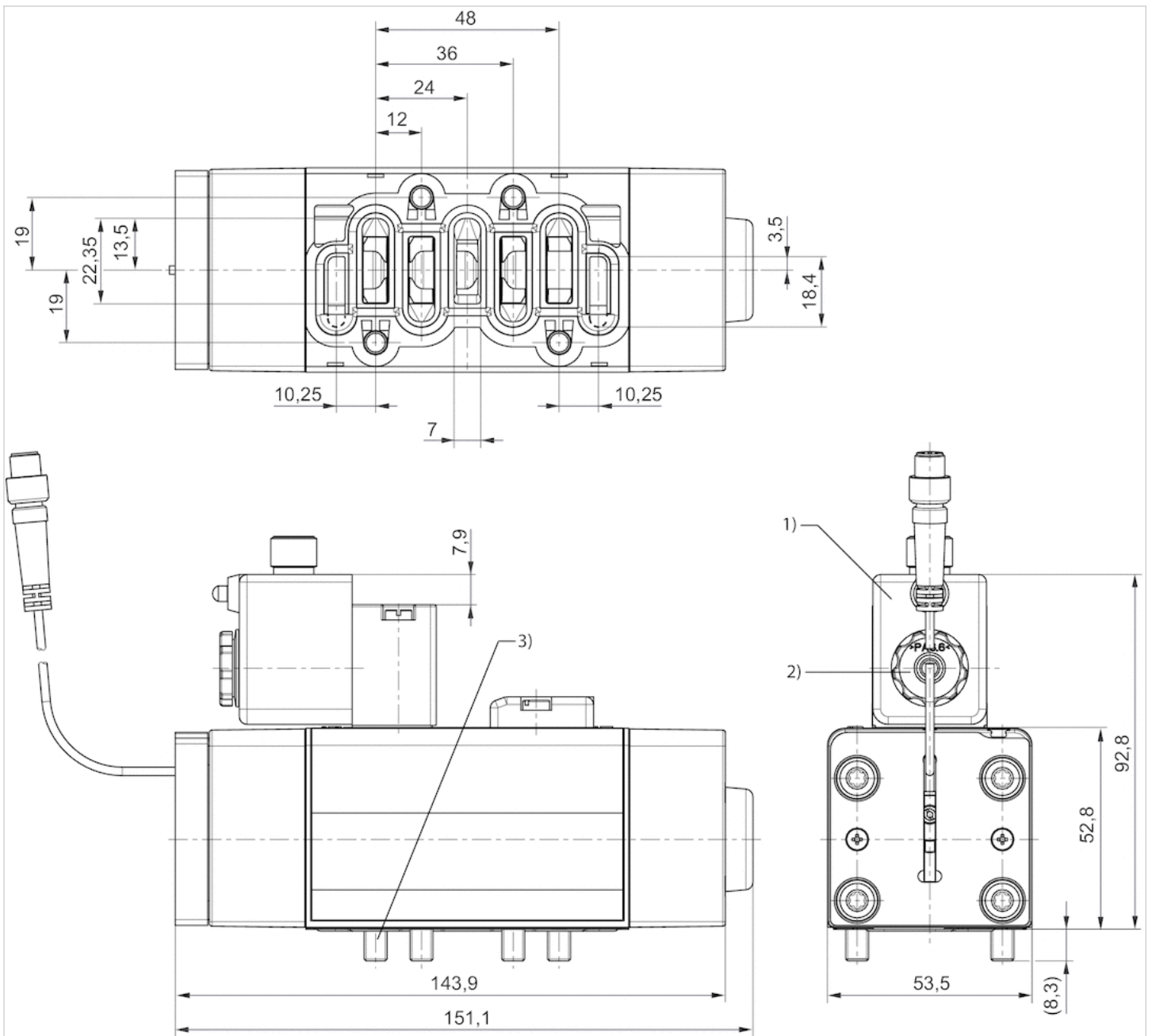
规格

规格 Fig. 1



- 1) 可调节线圈 $3 \times 90^\circ$
- 2) 紧固螺母拧紧力矩: $0.6 + 0.2 \text{ Nm}$
- 3) 固定螺栓的起始力矩: $4.0 \pm 0.5 \text{ Nm}$

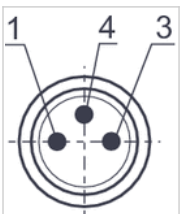
规格 Fig. 2



- 1) 可调节线圈 3 x 90°
- 2) 紧固螺母拧紧力矩 : 0.6 + 0.2 Nm
- 3) 固定螺栓的起始力矩 : 4,0 ± 0,5 Nm

线脚设置

插脚分配



1 = (+)
3 = (-)
4 = : (OUT)

二位五通换向阀, 系列 IS12, 型 2

- 单面气动操作
- $Q_n = 2500 \text{ l/min}$
- 底板连接
- 压缩空气 接口 出口 按照标准ISO 5599-1制造的接地板



结构特点	滑阀, 正重叠
先导	外部的
组合原理 (闭锁原理)	单重底板原理
密封原理	软密封
连接类型	底板连接
标准	ISO 5599-1, ISO 2
额定流量 Q_n	2500 l/min
压缩空气连接	按照标准ISO 5599-1制造的接地板
压缩空气接口处的规格	按照标准ISO 5599-1制造的接地板
工作压力范围	见下表
控制压力 最小/最大	见下表
最低 / 最高环境温度	0 ... 80 °C
介质温度范围	0 ... 80 °C
介质	压缩空气, 5-4-4级, 级6-4-3
颗粒大小 max.	5 μm
压缩空气中的含油量	0 ... 5 mg/m ³
安装螺钉	M6 带有内六角
拧紧螺栓的最小扭力	4 Nm
重量	见下表

技术数据

物料号		压缩空气接口处的规格	工作压力范围	控制压力 最小/最大	重量	
0820225101		按照标准ISO 5599-1制造的接地板	2 ... 10 bar	2 ... 10 bar	0,48 kg	1)
0820225102		按照标准ISO 5599-1制造的接地板	-0,9 ... 10 bar	2,5 ... 10 bar	0,46 kg	-


6 bar、 $\Delta p = 1 \text{ bar}$ 时的额定流量 Q_n

1) 外部控制压力：见图

技术信息

不可超过最小控制压力，否则会导致故障电路和可能发生阀故障！
 压力露点必须至少低于环境和介质温度 15 °C，并且允许的最高温度为 3 °C。
 压缩空气的油含量必须在整个使用寿命中保持不变。
 只可使用经过 AVENTICS 公司许可的油。详细信息请参见文档“技术信息”（MediaCentre 中获取）。

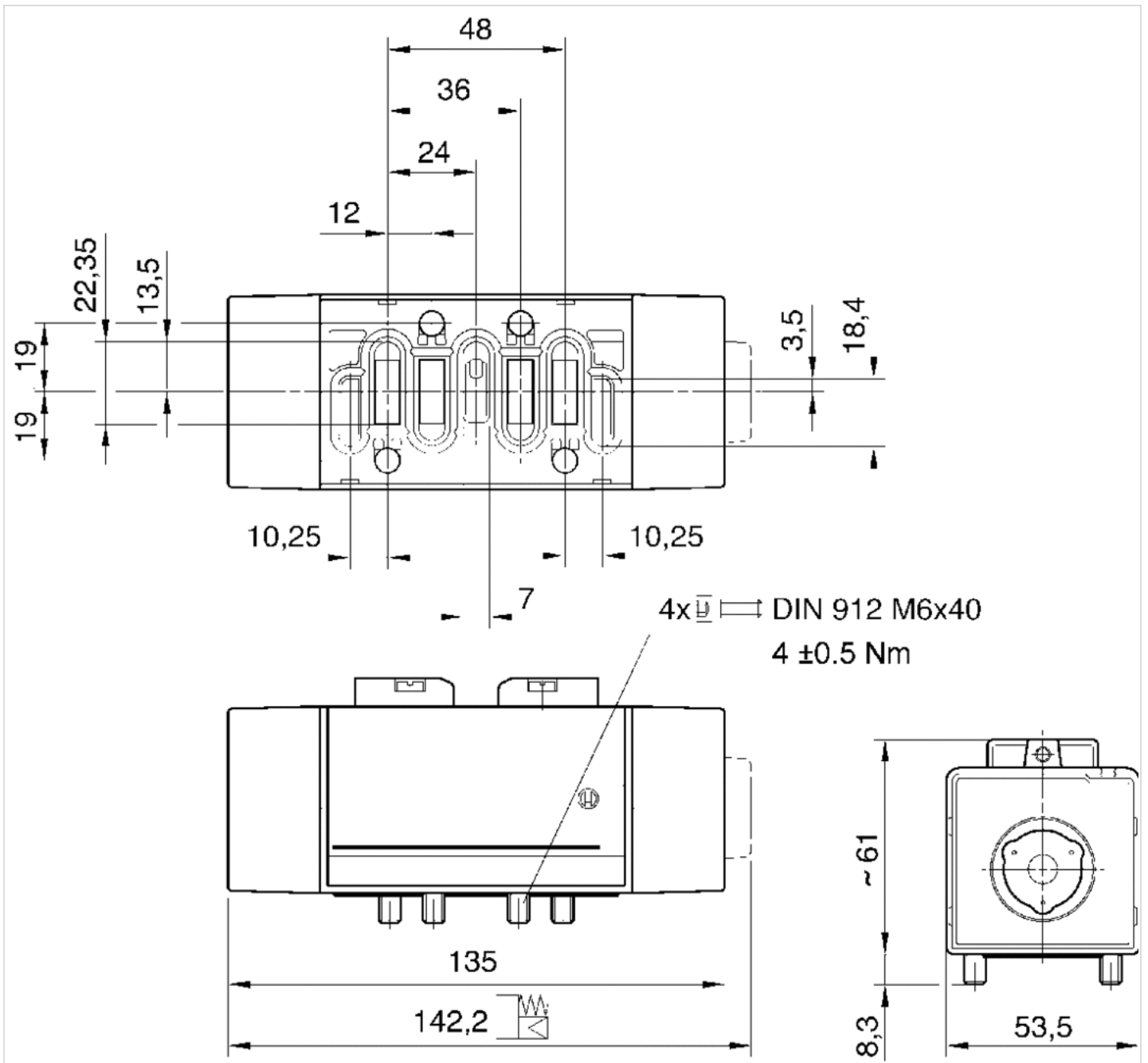
技术信息

外壳	聚酰胺
密封	丙烷
青岛秉诚自动化设备有限公司 地址：中国 青岛市重庆南路99号海尔云街甲3号楼7F	服务热线：4006-918-365 网址： http://www.iaventics.com
	传真：(86-532)585-10-365 Email：sales@bechinas.com

正面板	聚酰胺
-----	-----

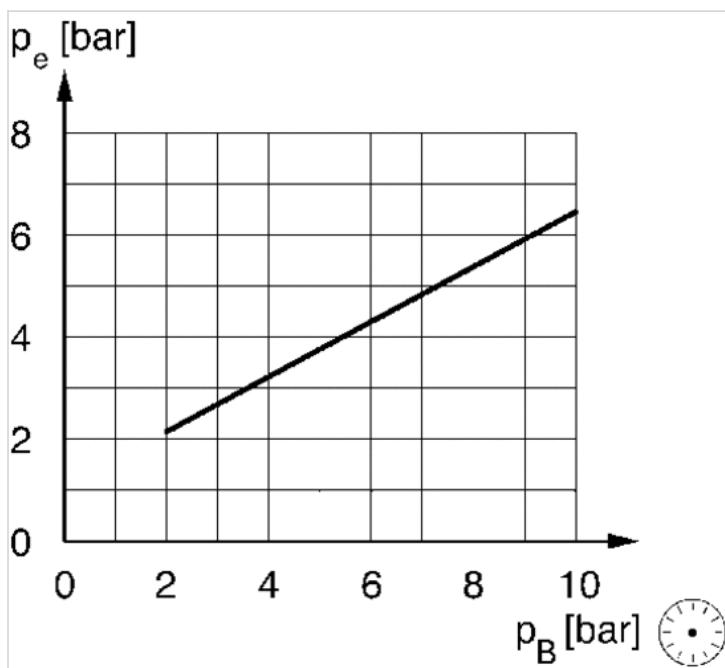
规格

规格



配图

外控的先导压力



p_e = 外部最低操控压力

P = 运行压力

二位五通换向阀, 系列 IS12, 型 2

- 双气控
- $Q_n = 2500 \text{ l/min}$
- 底板连接
- 压缩空气 接口 出口 按照标准ISO 5599-1制造的接地板



结构特点	滑阀, 正重叠
先导	外部的
组合原理 (闭锁原理)	单重底板原理
密封原理	软密封
连接类型	底板连接
标准	ISO 5599-1, ISO 2
额定流量 Q_n	2500 l/min
压缩空气连接	按照标准ISO 5599-1制造的接地板
压缩空气接口处的规格	按照标准ISO 5599-1制造的接地板
工作压力范围	-0,9 ... 10 bar
控制压力 最小/最大	见下表
最低 / 最高环境温度	0 ... 80 °C
介质温度范围	0 ... 80 °C
介质	压缩空气, 5-4-4级, 级6-4-3
颗粒大小 max.	5 μm
压缩空气中的含油量	0 ... 5 mg/m ³
安装螺钉	M6 带有内六角
拧紧螺栓的最小扭力	4 Nm
重量	见下表

技术数据

物料号		压缩空气接口处的规格	控制压力 最小/最大	重量	
0820225103		按照标准ISO 5599-1制造的接地板	1,5 ... 10 bar	0,45 kg	-
0820225104		按照标准ISO 5599-1制造的接地板	2,1 ... 10 bar	0,48 kg	1)


6 bar、 $\Delta p = 1 \text{ bar}$ 时的额定流量 Q_n

1) 差动阀芯, 信号14有优先权

技术信息

不可超过最小控制压力, 否则会导致故障电路和可能发生阀故障!
 压力露点必须至少低于环境和介质温度 15 °C, 并且允许的最高温度为 3 °C。
 压缩空气的油含量必须在整个使用寿命中保持不变。
 只可使用经过 AVENTICS 公司许可的油。详细信息请参见文档“技术信息”(MediaCentre 中获取)。

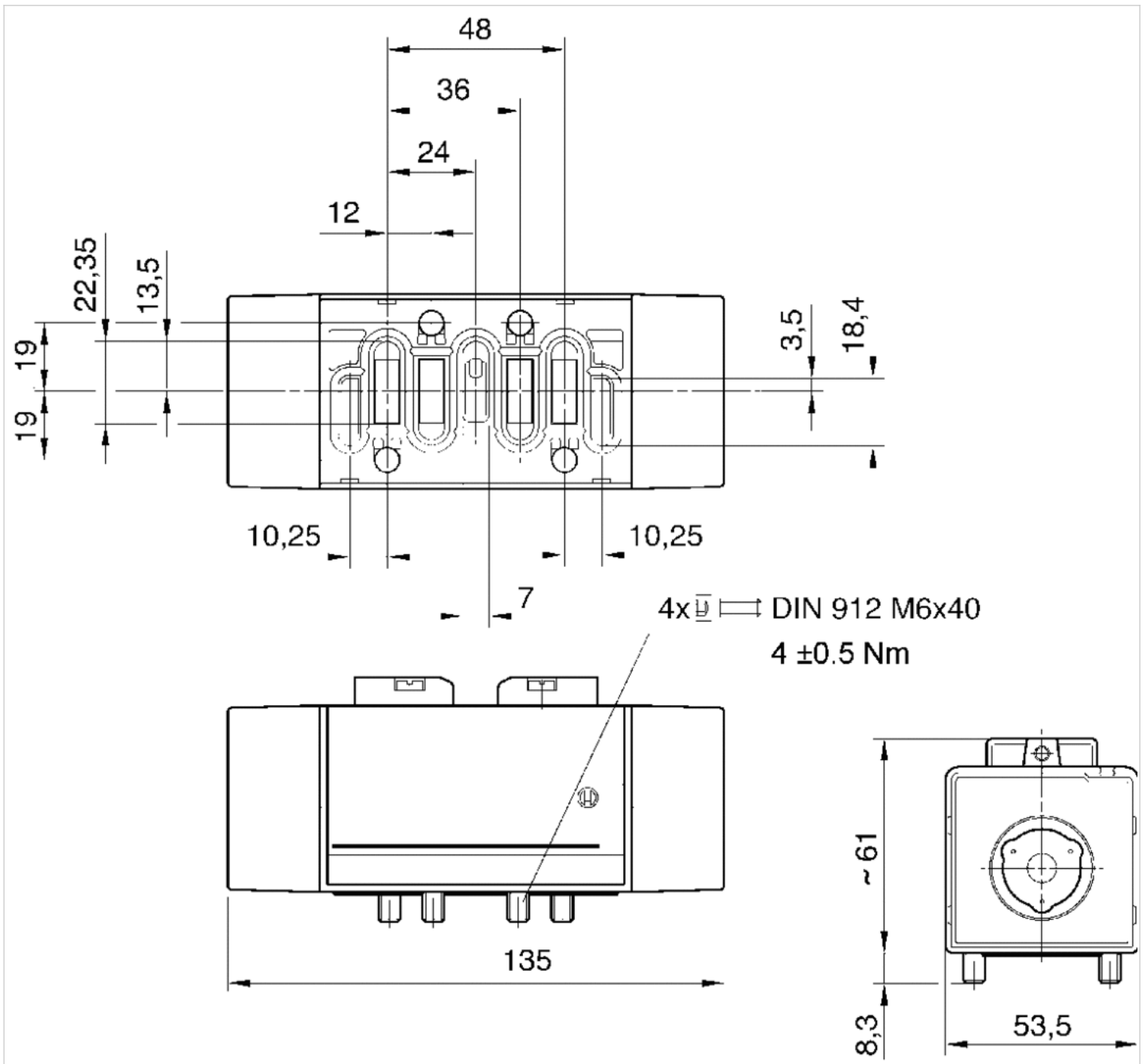
技术信息

外壳	聚酰胺
密封	丙烷
青岛秉诚自动化设备有限公司 地址: 中国 青岛市重庆南路99号海尔云街甲3号楼7F	服务热线: 4006-918-365 网址: http://www.iaventics.com
	传真: (86-532)585-10-365 Email: sales@bechinas.com

正面板	聚酰胺
-----	-----

规格

规格



三位五通换向阀, 系列 IS12, 型 2

- Qn = 1700-2400 l/min

- 底板连接

- 压缩空气 接口 出口 按照标准ISO 5599-1制造的接地板



结构特点	滑阀, 正重叠
先导	外部的
组合原理 (闭锁原理)	单重底板原理
密封原理	软密封
连接类型	底板连接
标准	ISO 5599-1, ISO 2
压缩空气连接	按照标准ISO 5599-1制造的接地板
压缩空气接口处的规格	按照标准ISO 5599-1制造的接地板
工作压力范围	-0,9 ... 10 bar
控制压力 最小/最大	2,8 ... 10 bar
最低 / 最高环境温度	0 ... 80 °C
介质温度范围	0 ... 80 °C
介质	压缩空气, 5-4-4级, 级6-4-3
颗粒大小 max.	5 µm
压缩空气中的含油量	0 ... 5 mg/m ³
安装螺钉	M6 带有内六角
拧紧螺栓的最小扭力	4 Nm
重量	0,51 kg

技术数据

物料号			压缩空气接口处的规格	流量
				Qn
0820228101		中位封闭	按照标准ISO 5599-1制造的接地板	2400 l/min
0820228102		中位排气	按照标准ISO 5599-1制造的接地板	1700 l/min
0820228103		中位增压	按照标准ISO 5599-1制造的接地板	1800 l/min

6 bar、 $\Delta p = 1$ bar 时的额定流量 Qn

技术信息

不可超过最小控制压力, 否则会导致故障电路和可能发生阀故障!

压力露点必须至少低于环境和介质温度 15 °C, 并且允许的最高温度为 3 °C。

压缩空气的油含量必须在整个使用寿命中保持不变。

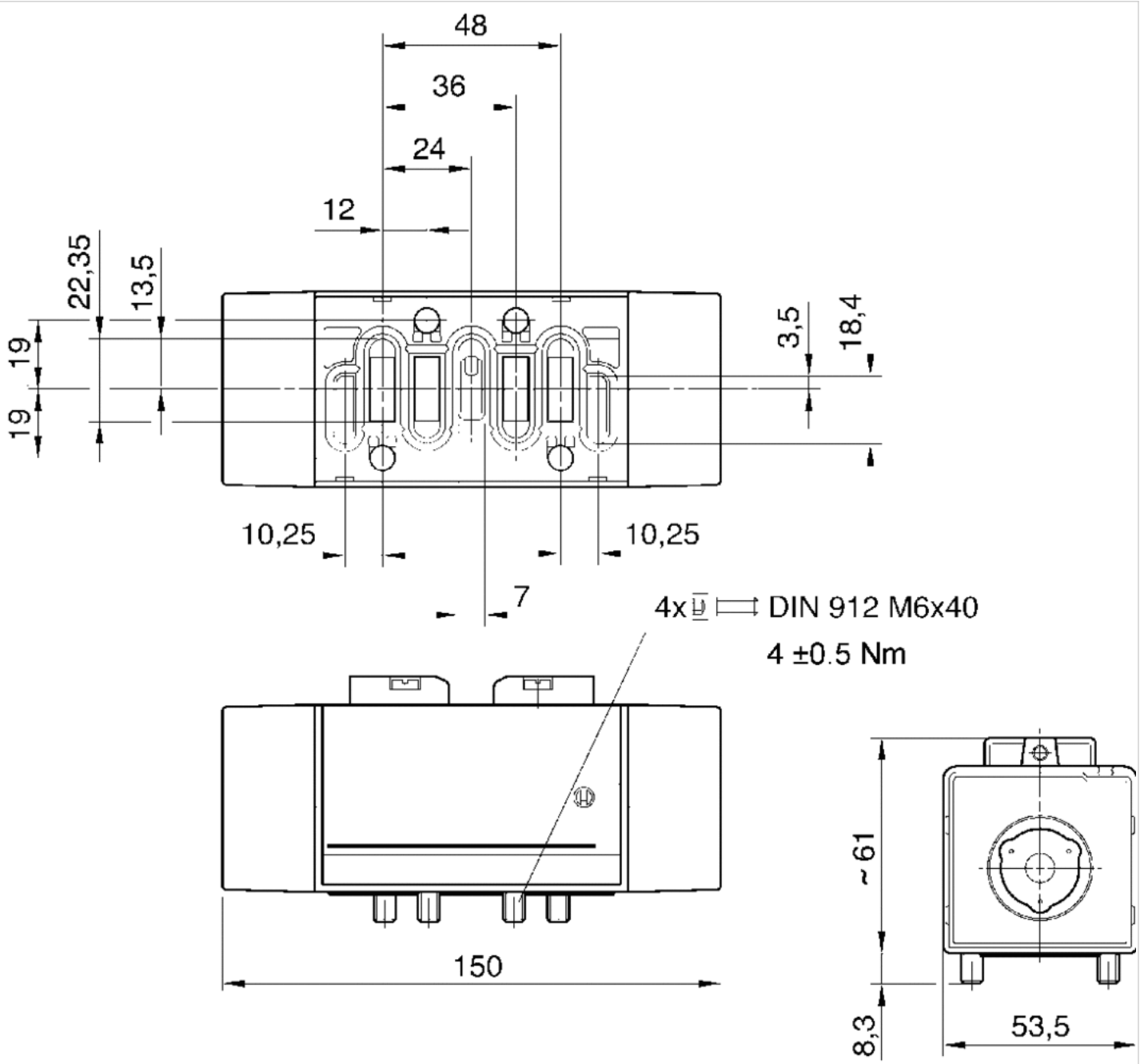
只可使用经过 AVENTICS 公司许可的油。详细信息请参见文档“技术信息”(MediaCentre 中获取)。

技术信息

外壳	聚酰胺
密封	丙烯树胶
正面板	聚酰胺

规格

规格



单个底板, 侧面的螺纹接口

- 标准 ISO 5599-1
- 尺寸 ISO 2
- 压缩空气 接口 出口 G 3/8
- 允许反向输送压力



标准	ISO 5599-1
工作压力范围	-0,95 ... 16 bar
最低 / 最高环境温度	-25 ... 70 °C
介质温度范围	-25 ... 70 °C
介质	压缩空气
最大电磁线圈数, 最大	1
制动尺寸	57 mm
气动接口(1)的方向	侧面
气动接口(3, 5)的方向	侧面
气动接口(2, 4)的方向	侧面
气动接口(12)的方向	侧面
气动接口(14)的方向	侧面
排气 (3,5)	有限制的排气 (3 / 5)
排气类型	各个接口分离
重量	0,28 kg

技术数据

物料号	压缩空气连接 输入 [1]	压缩空气连接 输出 [2 / 4]	压缩空气连接 排气 [3 / 5]	压缩空气连接 控制接口 [X]	压缩空气连接 先导排气 [R]
1825503146	G 3/8	G 3/8	G 3/8	G 1/8	G 1/8

技术信息

不可超过最小控制压力, 否则会导致故障电路和可能发生阀故障!

压力露点必须至少低于环境和介质温度 15 °C , 并且允许的最高温度为 3 °C 。

压缩空气的油含量必须在整个使用寿命中保持不变。

只可使用经过 AVENTICS 公司许可的油。详细信息请参见文档“技术信息” (MediaCentre 中获取) 。

在使用 HV 系列阀门时环境温度达到 - 25 °C ... 200 °C 并且介质温度达到 - 25 °C ... 120 °C 。

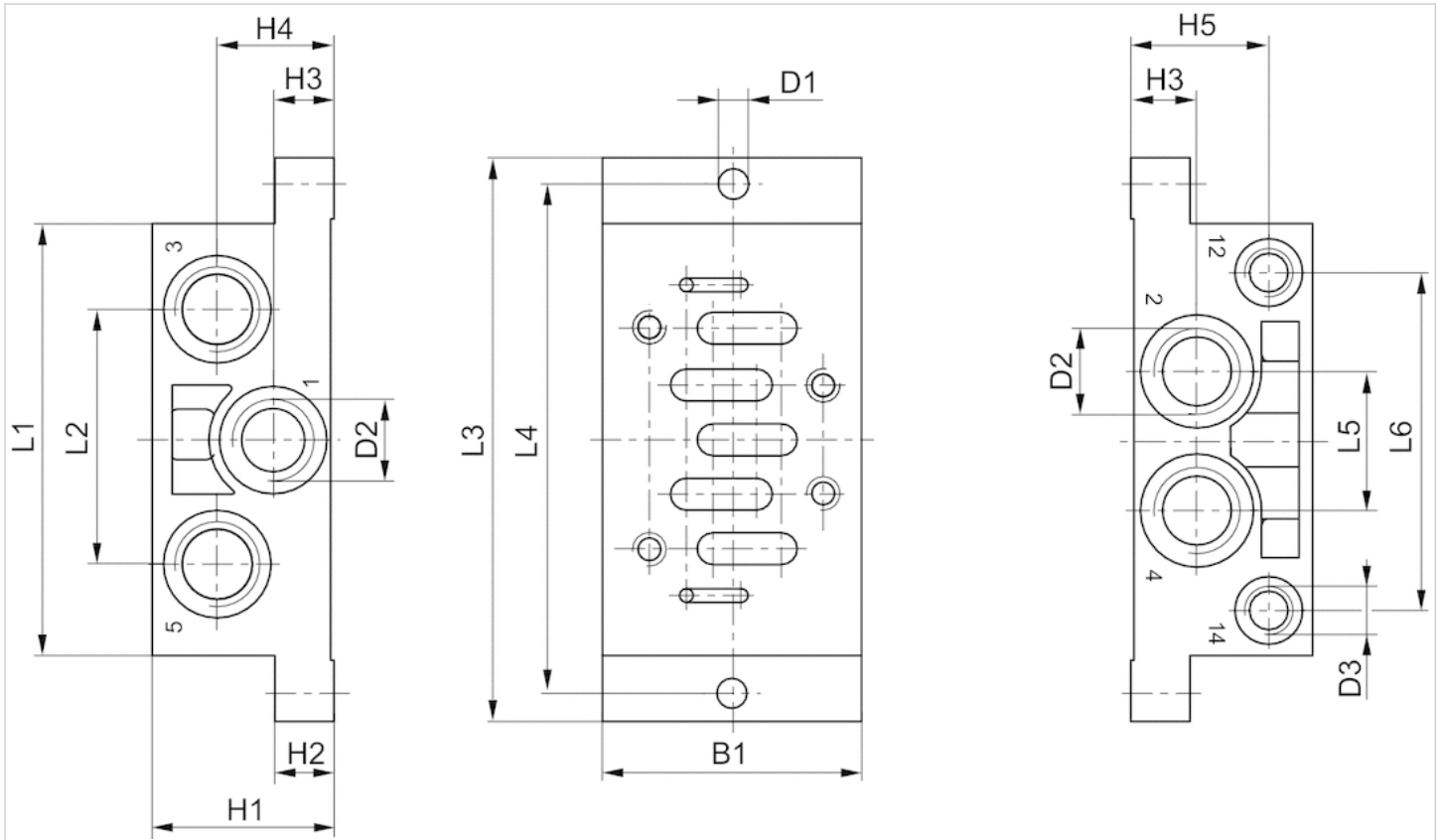
HV 系列阀门相反的压力供给是不允许的。

技术信息

材料	
底板	铝材-压铸件

规格

Fig. 1



规格

物料号	尺寸	B1	H1	H2	H3	H4	H5	D1	D2 *)	D3 *)	L1	L2	L3	L4	L5	L6
1825503146	ISO 2	57	40	13	14	26	30	6.6	G 3/8	G 1/8	95	56	124	112	30	74

*) 接口

单个底板, 下方的螺纹接口

- 标准 ISO 5599-1
- 尺寸 ISO 2
- 压缩空气 接口 出口 G 3/8
- 允许反向输送压力



标准	ISO 5599-1
工作压力范围	-0,95 ... 16 bar
最低 / 最高环境温度	-25 ... 70 °C
介质温度范围	-25 ... 70 °C
介质	压缩空气
最大电磁线圈数, 最大	1
气动接口(1)的方向	朝下
气动接口(3, 5)的方向	朝下
气动接口(2, 4)的方向	朝下
气动接口(12)的方向	朝下
气动接口(14)的方向	朝下
排气 (3,5)	有限制的排气 (3 / 5)
排气类型	各个接口分离
重量	0,325 kg

技术数据

物料号	压缩空气连接 输入 [1]	压缩空气连接 输出 [2 / 4]	压缩空气连接 排气 [3 / 5]	压缩空气连接 控制接口 [X]	压缩空气连接 先导排气 [R]
1825503202	G 3/8	G 3/8	G 3/8	G 1/8	G 1/8

技术信息

不可超过最小控制压力，否则会导致故障电路和可能发生阀故障！

压力露点必须至少低于环境和介质温度 15 °C，并且允许的最高温度为 3 °C。

压缩空气的油含量必须在整个使用寿命中保持不变。

只可使用经过 AVENTICS 公司许可的油。详细信息请参见文档“技术信息”（MediaCentre 中获取）。

在使用 HV 系列阀门时环境温度达到 - 25 °C ... 200 °C 并且介质温度达到 - 25 °C ... 120 °C。

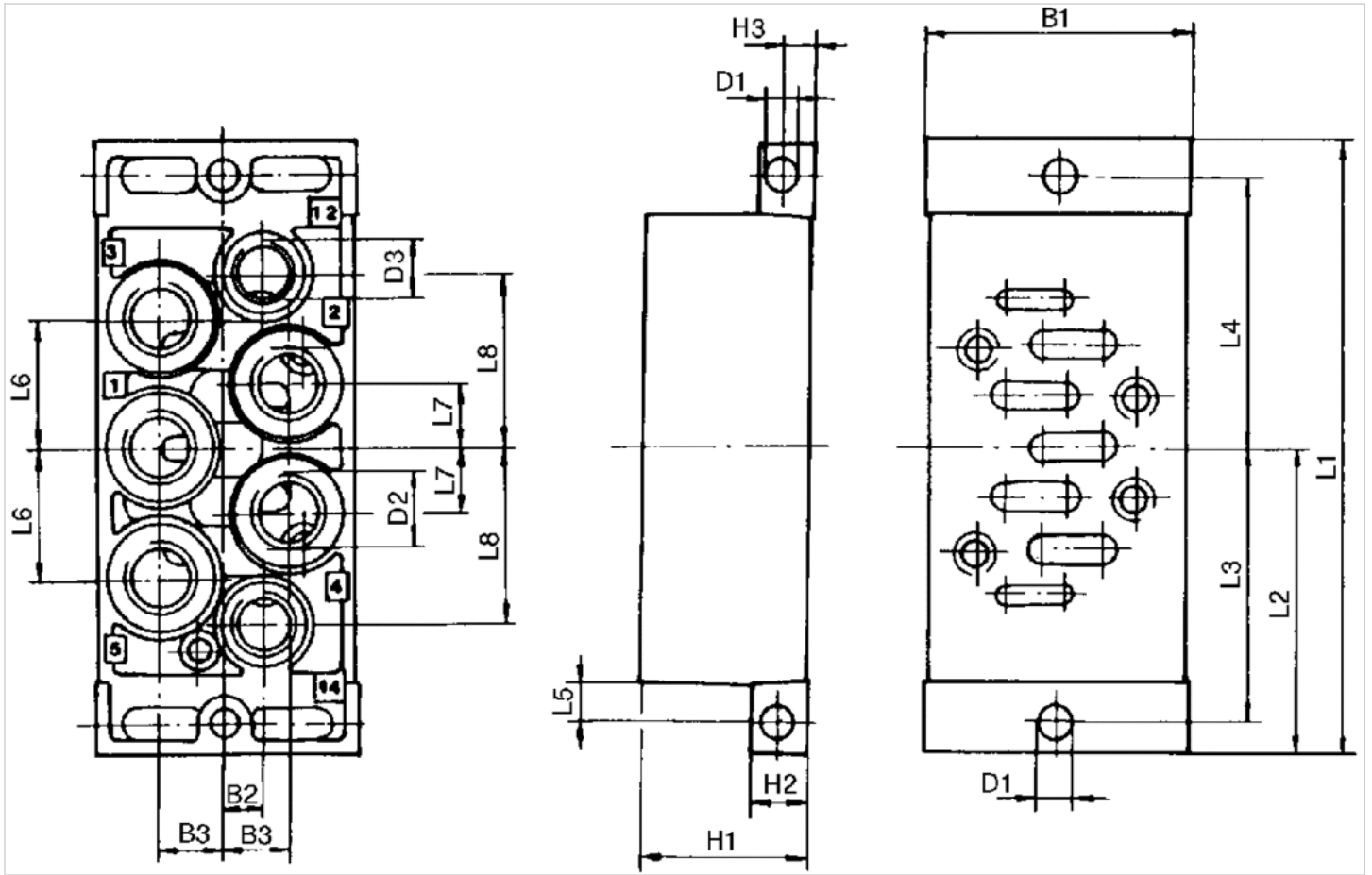
HV 系列阀门相反的压力供给是不允许的。

技术信息

材料	
底板	铝材-压铸件

规格

规格



规格

物料号	尺寸	B1	B2	B3	D1	D2 *)	D3 *)	H1	H2	H3	L1	L2	L3	L4	L5	L6	L7	L8
1825503202	ISO 2	56	8	13,5	6,6	G 3/8	G 1/8	35	13	6,5	124	62	56	56	8,5	28	14	36,5

*) 接口

单个底板, 接口在两侧

- 标准 ISO 5599-1

- 尺寸 ISO 2

- 压缩空气 接口 出口 G 1/4, G 3/8



标准	ISO 5599-1
工作压力范围	-1 ... 16 bar
最低 / 最高环境温度	-20 ... 70 °C
介质温度范围	-20 ... 70 °C
介质	压缩空气
最大电磁线圈数, 最大	1
气动接口(1)的方向	侧面
气动接口(3, 5)的方向	侧面
气动接口(2, 4)的方向	侧面
气动接口(14)的方向	侧面
排气 (3,5)	有限制的排气 (3 / 5)
排气类型	各个接口分离
重量	见下表

技术数据

物料号	压缩空气连接 输入 [1]	压缩空气连接 输出 [2 / 4]	压缩空气连接 排气 [3 / 5]	压缩空气连接 控制接口 [X]	重量
5802710000	G 1/4	G 1/4	G 1/4	G 1/8	0,19 kg
5802740000	G 3/8	G 3/8	G 3/8	G 1/8	0,32 kg

技术信息

不可超过最小控制压力, 否则会导致故障电路和可能发生阀故障!

压力露点必须至少低于环境和介质温度 15 °C , 并且允许的最高温度为 3 °C 。

压缩空气的油含量必须在整个使用寿命中保持不变。

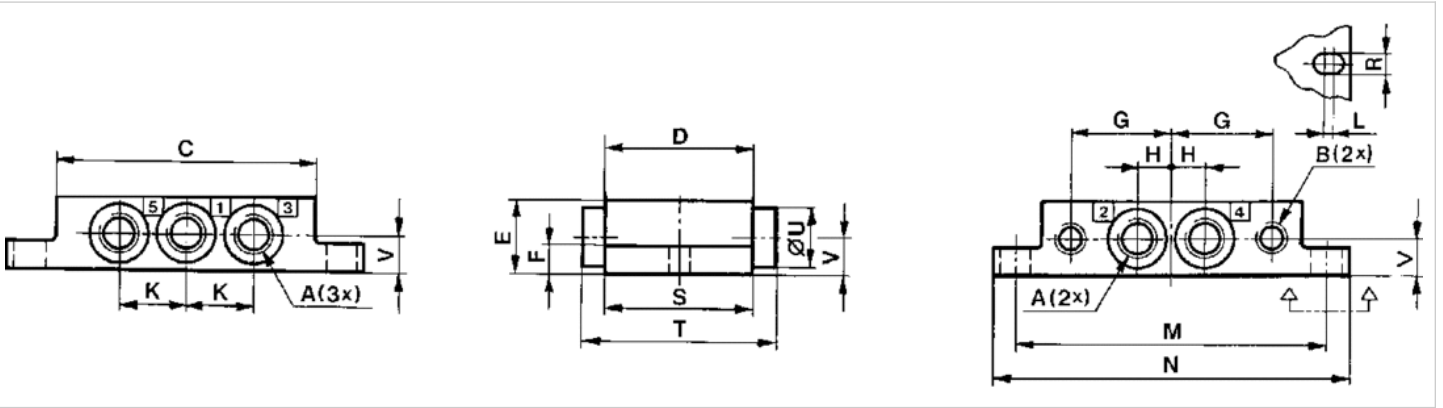
只可使用经过 AVENTICS 公司许可的油。详细信息请参见文档“技术信息” (MediaCentre 中获取) 。

技术信息

材料	
底板	铝材-压铸件, 表面喷涂黑色漆

规格

规格



规格

物料号	尺寸	A*)	B*)	C	D	E	F	G	H	K	L	M	N	R	S	T	U	V
5802710000	ISO 2	G 1/4	G 1/8	86	52	23	8	34	12	24	2	102	115	6.4	52	-	-	11.5
5802740000	ISO 2	G 3/8	G 1/8	86	50	30	13	39	15	30	2	111	124	6.4	56	80	27	16

*) 接口

单个底板, 接口在底部

- 标准 ISO 5599-1
- 尺寸 ISO 2
- 压缩空气 接口 出口 G 1/4



标准	ISO 5599-1
工作压力范围	-1 ... 16 bar
最低 / 最高环境温度	-20 ... 70 °C
介质温度范围	-20 ... 70 °C
介质	压缩空气
最大电磁线圈数,最大	1
气动接口(1)的方向	朝下
气动接口(3, 5)的方向	朝下
气动接口(2, 4)的方向	朝下
气动接口(14)的方向	朝下
排气 (3,5)	排气管路未被固定
排气类型	各个接口分离
重量	0,19 kg

技术数据

物料号	压缩空气连接 输入 [1]	压缩空气连接 输出 [2 / 4]	压缩空气连接 排气 [3 / 5]	压缩空气连接 控制接口 [X]
5802700000	G 1/4	G 1/4	G 1/4	G 1/8

技术信息

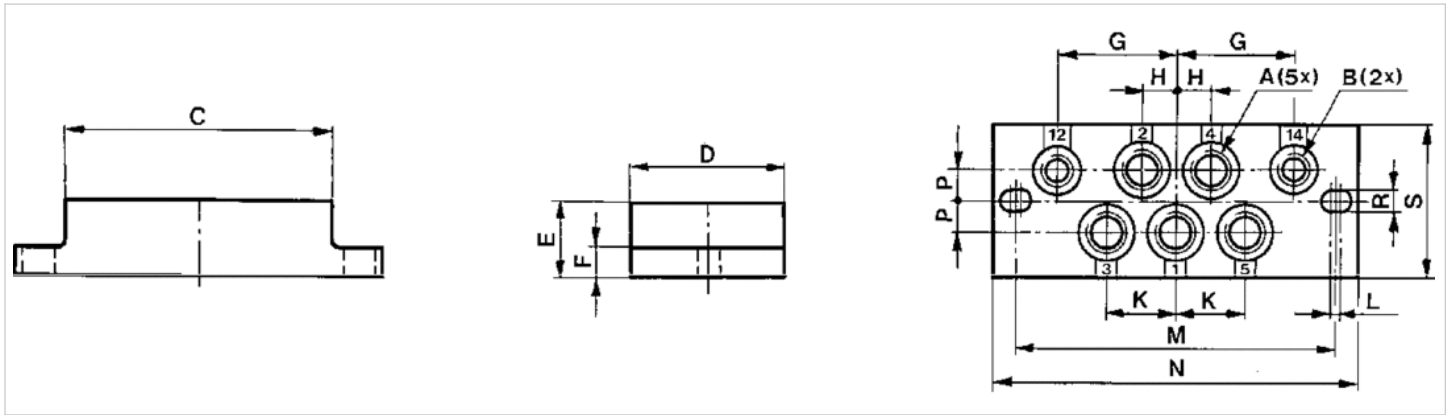
不可超过最小控制压力, 否则会导致故障电路和可能发生阀故障!
 压力露点必须至少低于环境和介质温度 15 °C , 并且允许的最高温度为 3 °C 。
 压缩空气的油含量必须在整个使用寿命中保持不变。
 只可使用经过 AVENTICS 公司许可的油。详细信息请参见文档“技术信息” (MediaCentre 中获取) 。

技术信息

材料	
底板	铝材-压铸件, 表面喷涂黑色漆

规格

规格



规格

物料号	尺寸	A *)	B *)	C	D	E	F	G	H	K	L	M	N	P	R	S
5802700000	ISO 2	G1/4	G1/8	86	52	22	8	34	12	24	2	102	115	10	6.4	52

*) 接口

转接板

- 标准 ISO 5599-1
- 尺寸 ISO 1 ▶ ISO 2
- F型
- 可以组装成块
- 允许反向输送压力



标准	ISO 5599-1
工作压力范围	-0,95 ... 16 bar
最低 / 最高环境温度	-15 ... 70 °C
介质温度范围	-15 ... 80 °C
介质	压缩空气
排气 (3,5)	排气管路未被固定
排气类型	各个接口分离
安装螺钉	外六角
重量	0,295 kg

技术数据

物料号

1825503164

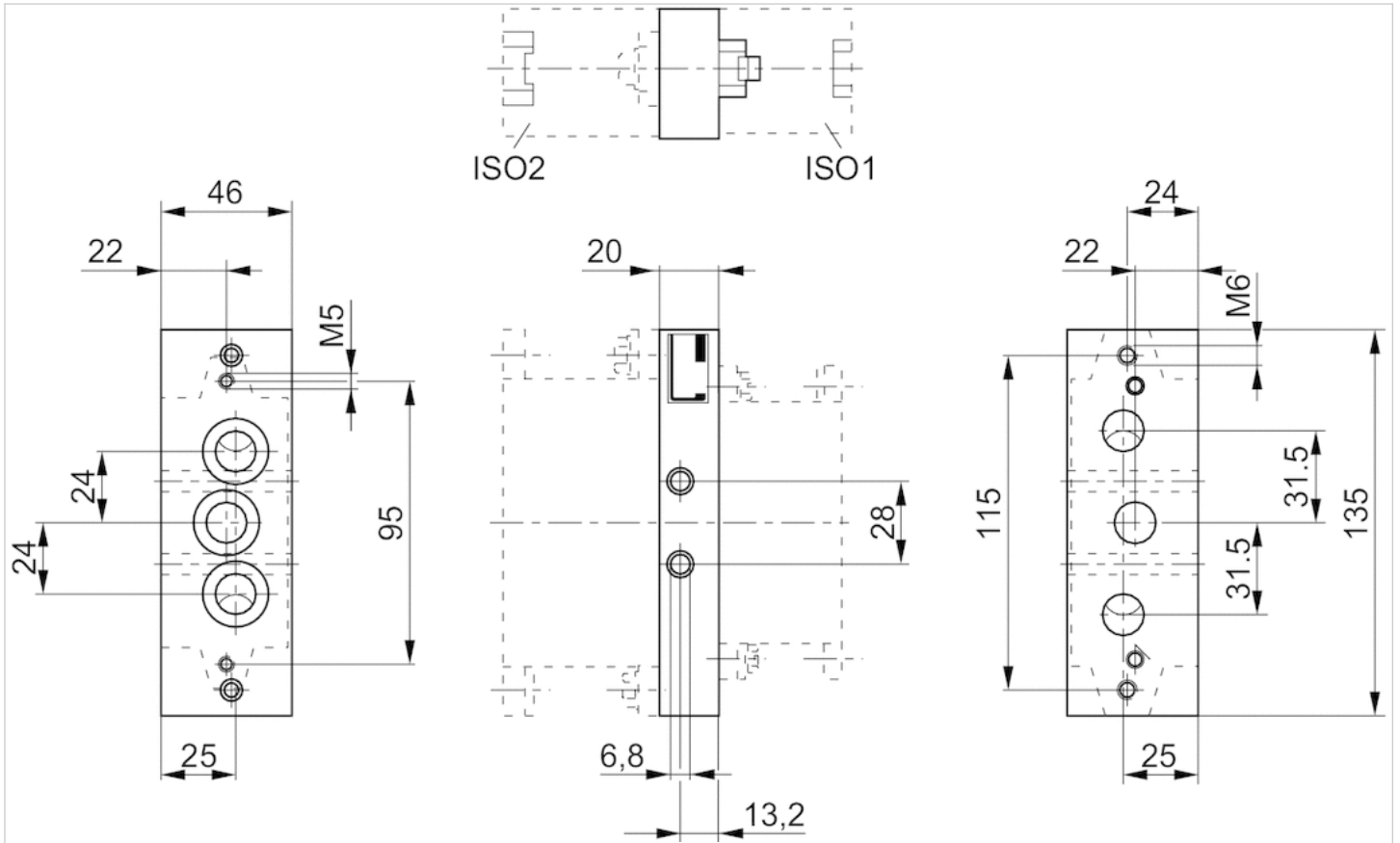
技术信息

不可超过最小控制压力，否则会导致故障电路和可能发生阀故障！
 压力露点必须至少低于环境和介质温度 15 °C，并且允许的最高温度为 3 °C。
 压缩空气的油含量必须在整个使用寿命中保持不变。
 只可使用经过 AVENTICS 公司许可的油。详细信息请参见文档“技术信息”（MediaCentre 中获取）。

技术信息

材料	
外壳	铝材
底板	铝材
密封	丙烯树脂

规格



底板, 接口2和4在底部

- 标准 ISO 5599-1
- 尺寸 ISO 2
- F型
- 压缩空气 接口 出口 G 3/8
- 可以组装成块
- 单重底板原理
- 允许反向输送压力
- 带先导集中排气



标准	ISO 5599-1
压缩空气连接	按 ISO 5599-1
工作压力范围	-0,95 ... 16 bar
最低 / 最高环境温度	-25 ... 70 °C
介质温度范围	-25 ... 70 °C
介质	压缩空气
最大电磁线圈数, 最大	1
制动尺寸	56 mm
气动接口(1)的方向	侧面
气动接口(3, 5)的方向	侧面
气动接口(2, 4)的方向	朝下
气动接口(12)的方向	侧面
气动接口(14)的方向	侧面
排气 (3,5)	有限制的排气 (3 / 5)
排气类型	各个接口分离
安装螺钉	外六角
重量	0,378 kg

技术数据

物料号	压缩空气连接 输出 [2 / 4]	压缩空气连接 控制接口 [X]	压缩空气连接 先导排气 [R]
1825503147	G 3/8	G 1/8	G 1/8

供货包括2安装螺栓和密封件

技术信息

不可超过最小控制压力，否则会导致故障电路和可能发生阀故障！
 压力露点必须至少低于环境和介质温度 15 °C ，并且允许的最高温度为 3 °C 。
 压缩空气的油含量必须在整个使用寿命中保持不变。
 只可使用经过 AVENTICS 公司许可的油。详细信息请参见文档“技术信息” (MediaCentre 中获取) 。

技术信息

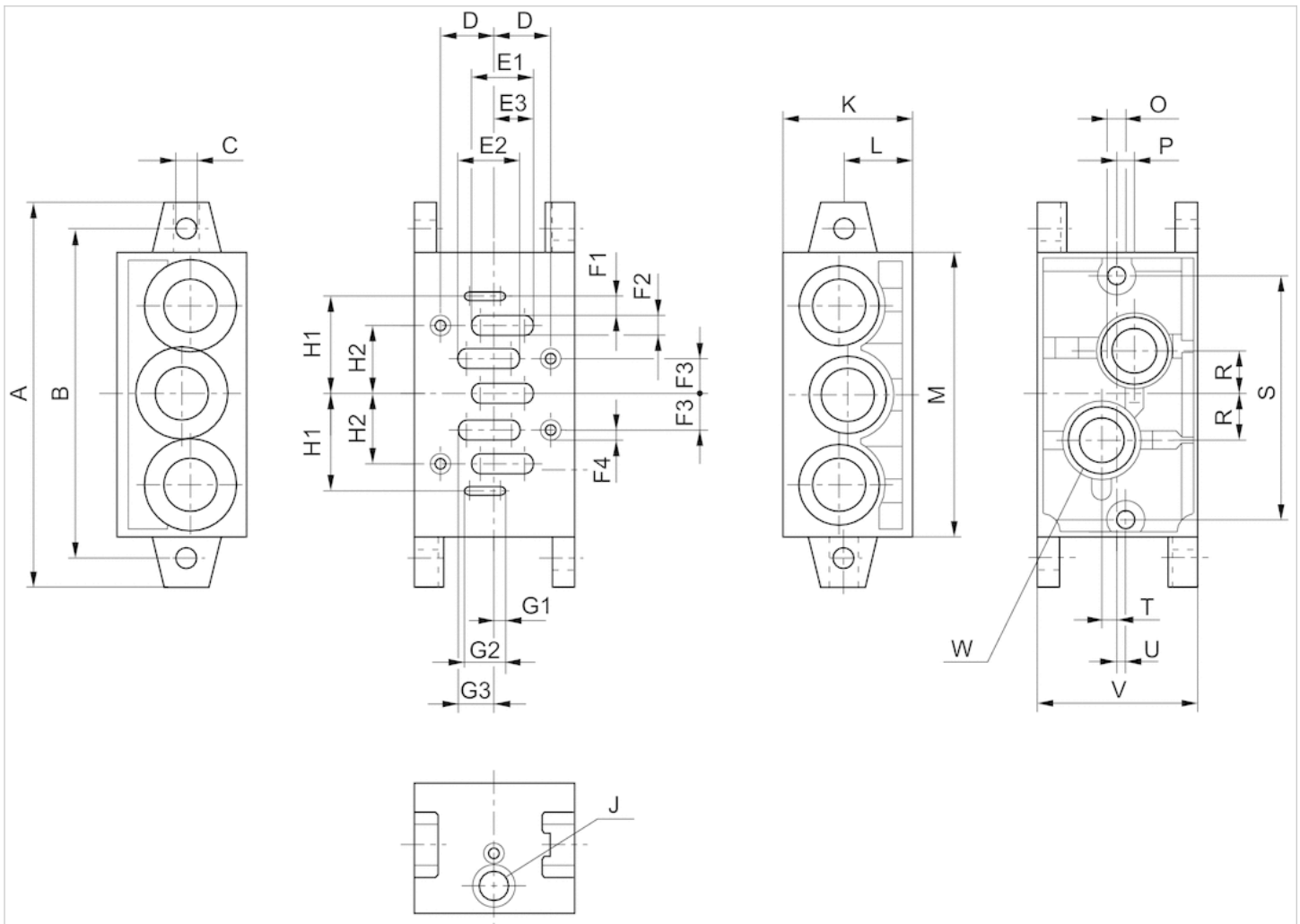
材料	
外壳	铝材-压铸件
底板	铝材-压铸件

青岛秉诚自动化设备有限公司
 地址：中国·青岛市重庆南路99号海尔云街甲3号楼7F
 服务热线：4006-918-365
 网址：<http://www.iaventics.com>
 传真：(86-532)585-10-365
 Email：sales@bechinas.com

材料	
密封	丙烯树脂

规格

规格



规格

物料号	A	B	C	D	E1	E2	E3	F1	F2	F3	F4	G1	G2	G3	H1	H2	J	K	L	M	O	P	R
1825503147	135	115	6,6	19	22	22	13,5	3	7	12	M6	3	14,5	13,5	34	24	G 1/8	45	24	100	M6	6	15
S	T		U		V		W																
86	5		3		56		G 3/8																

左端板, 右端板

- 标准 ISO 5599-1
- 尺寸 ISO 2
- F型
- 可以组装成块
- 底板原理
- 允许反向输送压力



标准	ISO 5599-1
压缩空气连接	按 ISO 5599-1
工作压力范围	-0,95 ... 16 bar
最低 / 最高环境温度	-15 ... 70 °C
介质温度范围	-25 ... 70 °C
介质	压缩空气
气动接口(1)的方向	侧面
气动接口(3, 5)的方向	侧面
排气 (3,5)	有限制的排气 (3 / 5)
排气类型	各个接口分离
安装螺钉	外六角
重量	0,351 kg

技术数据

物料号	压缩空气连接 输入 [1]	压缩空气连接 排气 [3 / 5]
1825503148	G 1/2	G 1/2

供货范围：2 个终板 包括密封件和固定螺栓

技术信息

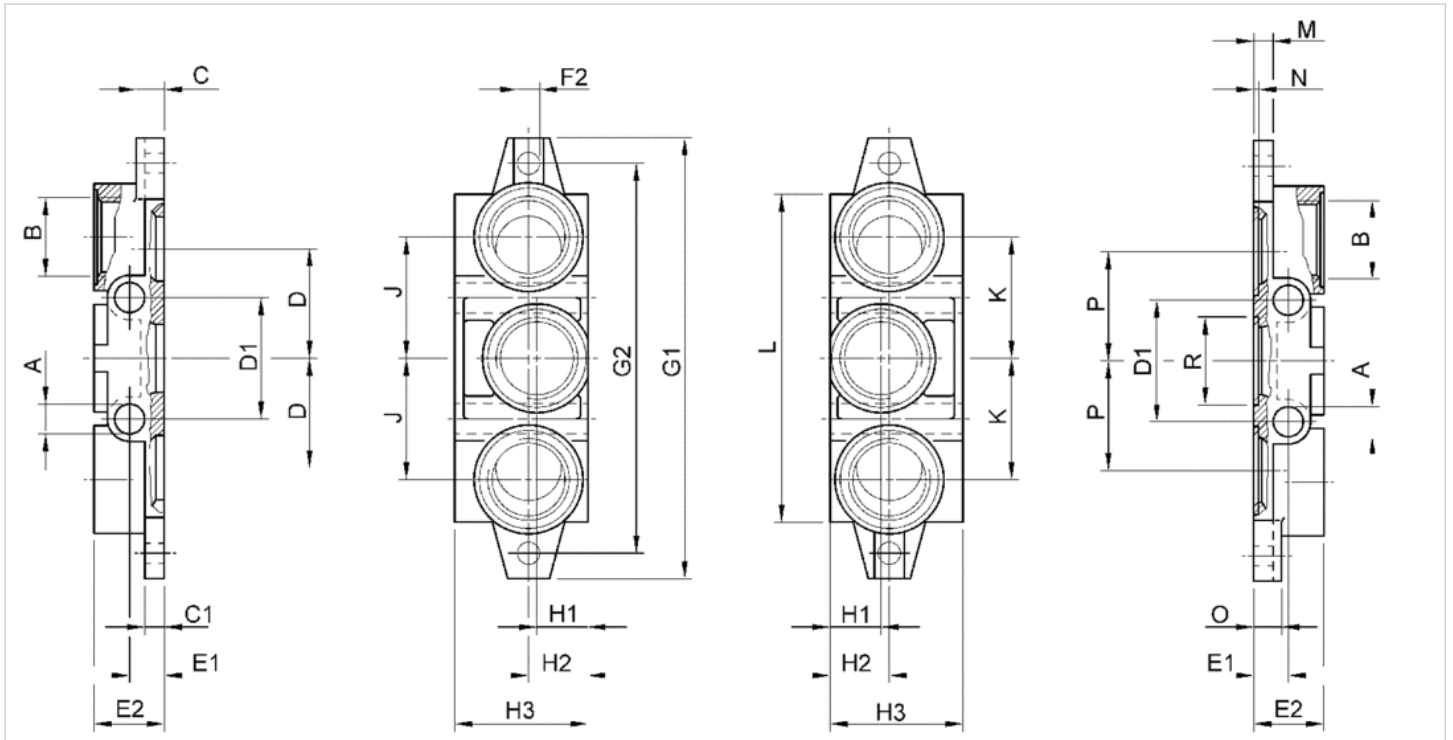
不可超过最小控制压力，否则会导致故障电路和可能发生阀故障！
 压力露点必须至少低于环境和介质温度 15 °C，并且允许的最高温度为 3 °C。
 压缩空气的油含量必须在整个使用寿命中保持不变。
 只可使用经过 AVENTICS 公司许可的油。详细信息请参见文档“技术信息”（MediaCentre 中获取）。

技术信息

材料	
底板	铝材-压铸件
密封	丙烯树脂

规格

规格



规格

物料号	A	B	C	C1	D	D1	E1	E2	F2	G1	G2	H1	H2	H3	J	K	L	M	N	O	P	R
1825503148	9	G 1/2	11	8	31,5	35	13	26	∅ 6,6	135	115	23	24	47	34	34	100	8	2	11	31,5	∅ 28,7

连接板端板

- 标准 ISO 5599-1
- 尺寸 ISO 1, ISO 2
- F型
- 可以组装成块
- 允许反向输送压力



标准	ISO 5599-1
工作压力范围	-0,95 ... 16 bar
最低 / 最高环境温度	-15 ... 70 °C
介质温度范围	-15 ... 80 °C
介质	压缩空气
气动接口(1)的方向	侧面
气动接口(3, 5)的方向	侧面
排气 (3,5)	有限制的排气 (3 / 5)
排气类型	各个接口分离
安装螺钉	外六角
重量	0,255 kg

技术数据

物料号

1825503244

供货范围：2 个不同规格的终板包括密封件和固定螺栓

技术信息

不可超过最小控制压力，否则会导致故障电路和可能发生阀故障！

压力露点必须至少低于环境和介质温度 15 °C ，并且允许的最高温度为 3 °C 。

压缩空气的油含量必须在整个使用寿命中保持不变。

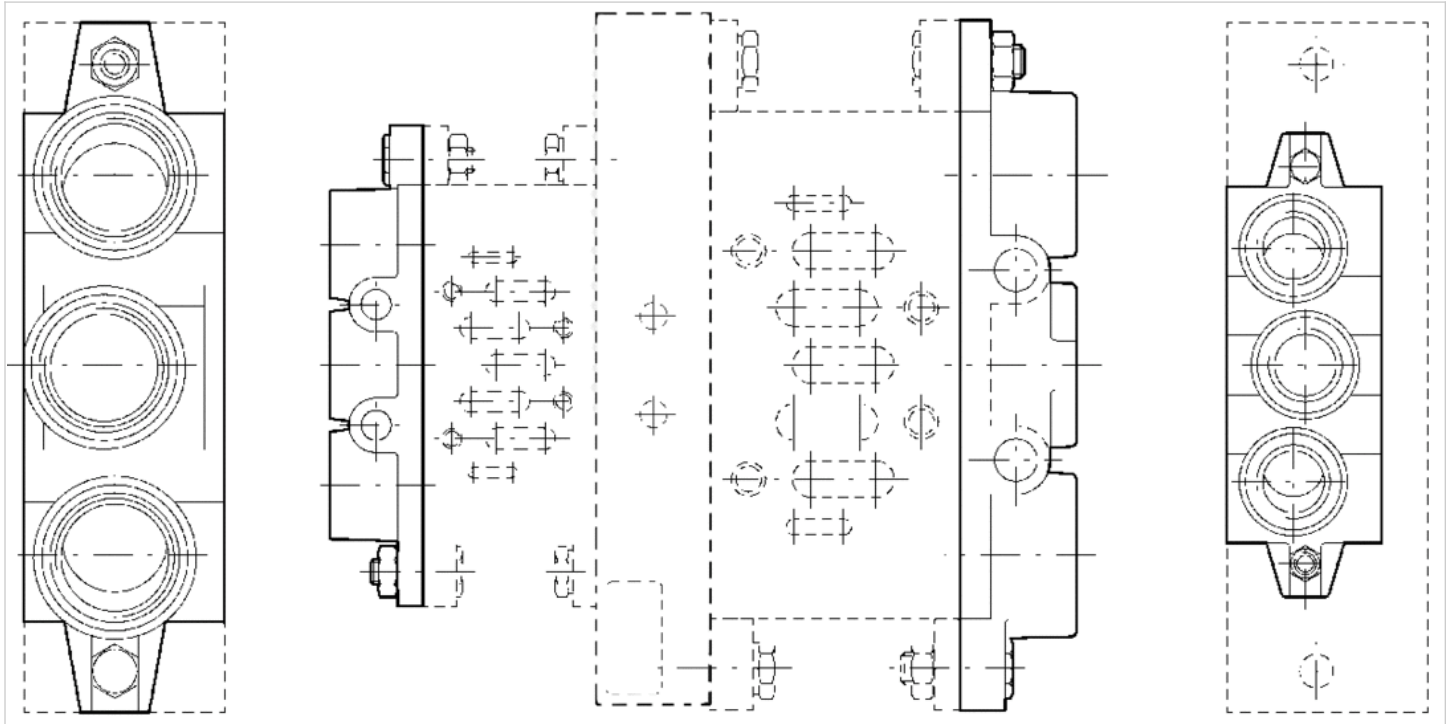
只可使用经过 AVENTICS 公司许可的油。详细信息请参见文档“技术信息”（ MediaCentre 中获取 ）。

技术信息

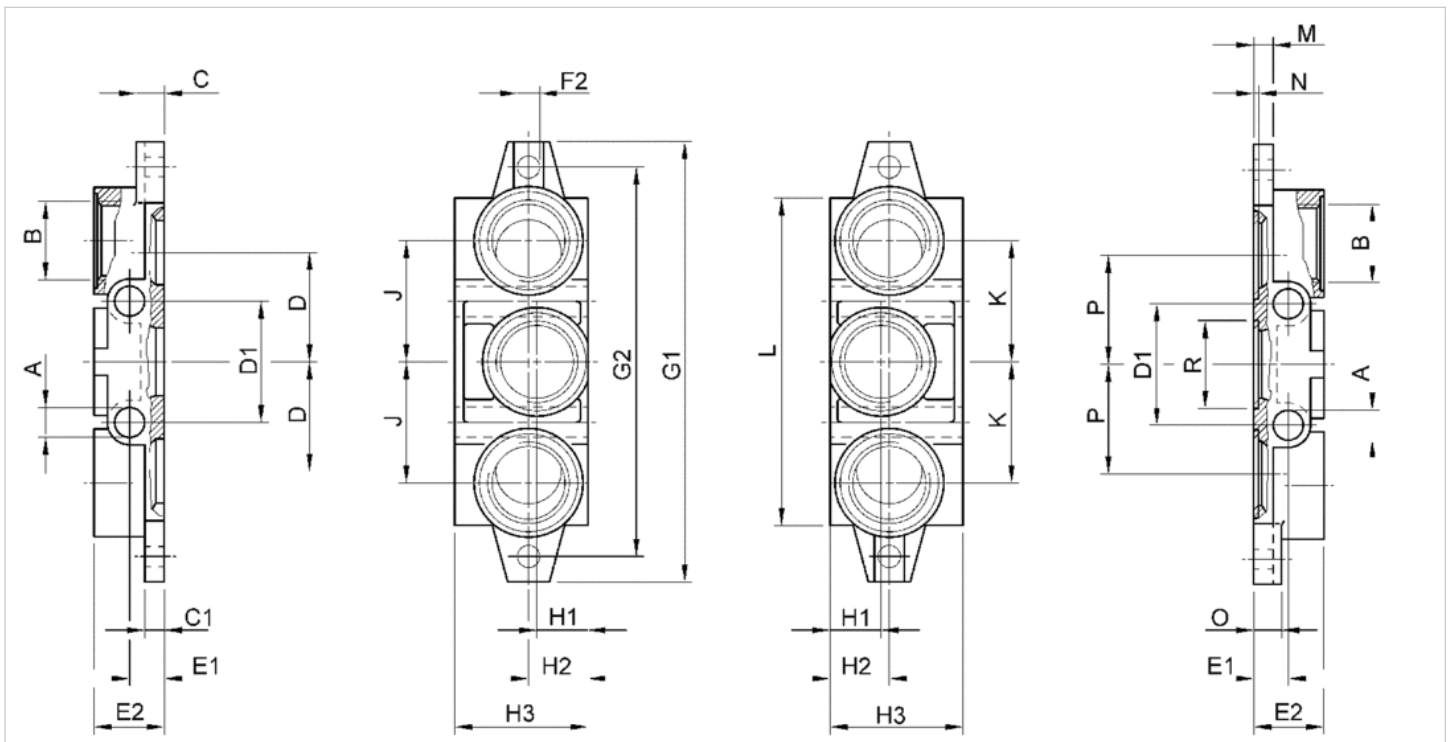
材料

底板	铝材-压铸件
密封	丙烯树脂

规格



规格



规格

	ISO 1	ISO 2	ISO 3
A	7	9	12
B	3/8		

青岛秉诚自动化设备有限公司
 地址：中国·青岛市重庆南路99号海尔云街甲3号楼7F
 服务热线：4006-918-365
 网址：<http://www.iaventics.com>
 传真：(86-532)385-10-365
 Email：sales@bechinas.com

	ISO 1	ISO 2	ISO 3
C	8	11	12
C1	6	8	8
D	24	31,5	47
D1	28	35	52
E1	11	13	15
E2	22	26	32
F2	Ø 5,5	Ø 6,6	Ø 9
G1	110	135	190
G2	95	115	168
H1	22	23	22
H2	22	24	25
H3	46	47	56
J	28	34	52
K	28	34	52
L	85	100	140
M	6	8	8
N	2	2	2,7
O	8	11	12
P	24	31,5	47
R	Ø 22,1	Ø 28,7	Ø 38

直角底板

- 标准 ISO 5599-1
- 尺寸 ISO 2
- F型
- 压缩空气 接口 出口 G 3/8



标准	ISO 5599-1
工作压力范围	0 ... 10 bar
最低 / 最高环境温度	-15 ... 80 °C
介质温度范围	-15 ... 80 °C
介质	压缩空气
气动接口(2, 4)的方向	侧面
安装螺钉	带内六方
重量	0,688 kg

技术数据

物料号	压缩空气连接 输出
1825503204	[2 / 4] G 3/8

技术信息

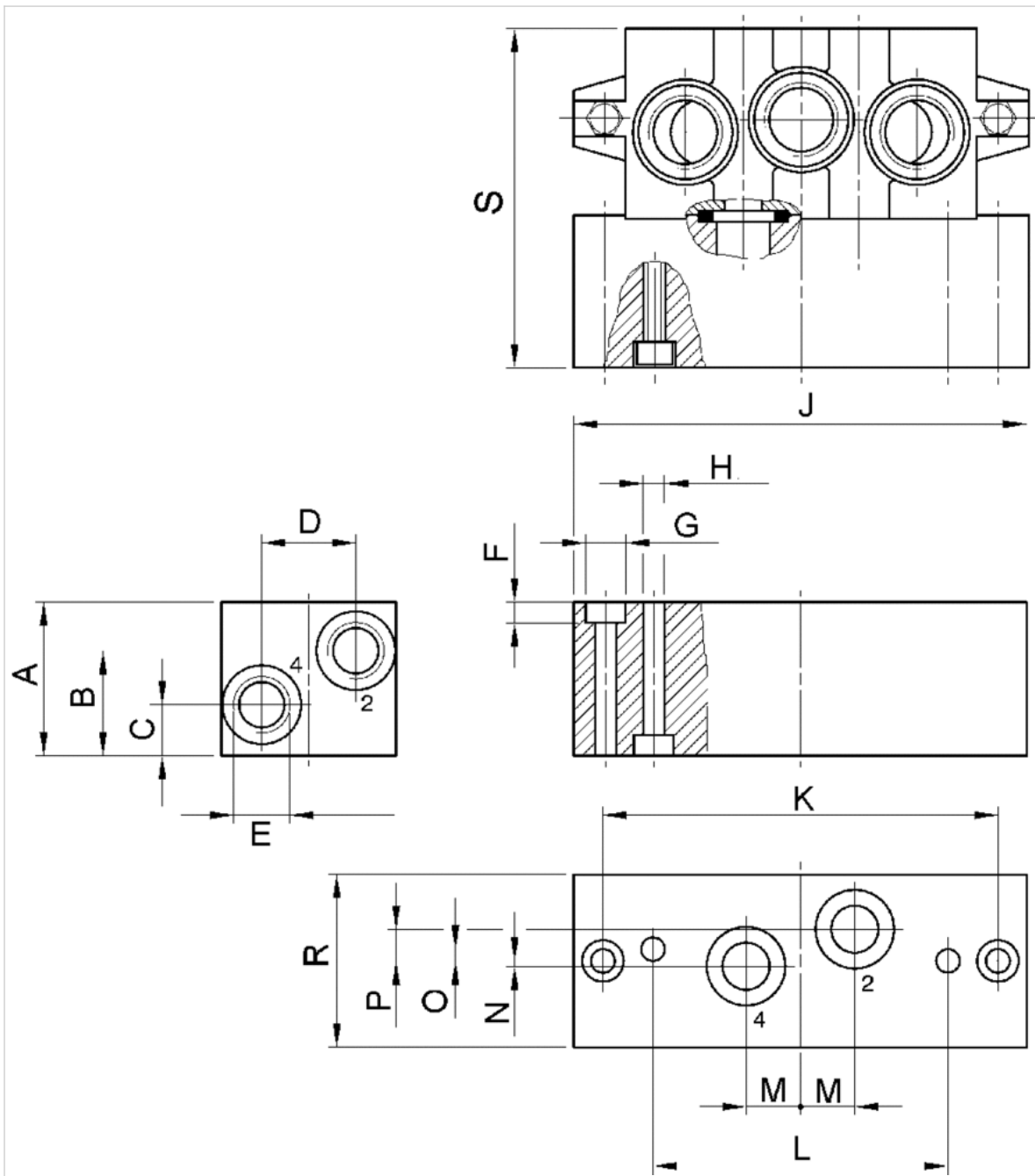
不可超过最小控制压力，否则会导致故障电路和可能发生阀故障！
 压力露点必须至少低于环境和介质温度 15 °C，并且允许的最高温度为 3 °C。
 压缩空气的油含量必须在整个使用寿命中保持不变。
 只可使用经过 AVENTICS 公司许可的油。详细信息请参见文档“技术信息”（MediaCentre 中获取）。

技术信息

材料	
底板	铝材
密封	丙烯酸树脂

规格

规格



规格

物料号	A	B	C	D	E	F	G	H	J	K	L	M	N	O	P	R	S
1825503204	40	26	14	29	G 3/8	6,8	Ø 11	Ø 6,6	135	115	86	15	5	3	6	55	85

堵头

- 标准 ISO 5599-1, ISO 2

- F型



标准

ISO 5599-1

最低 / 最高环境温度

-15 ... 80 °C

重量

0,011 kg

技术数据

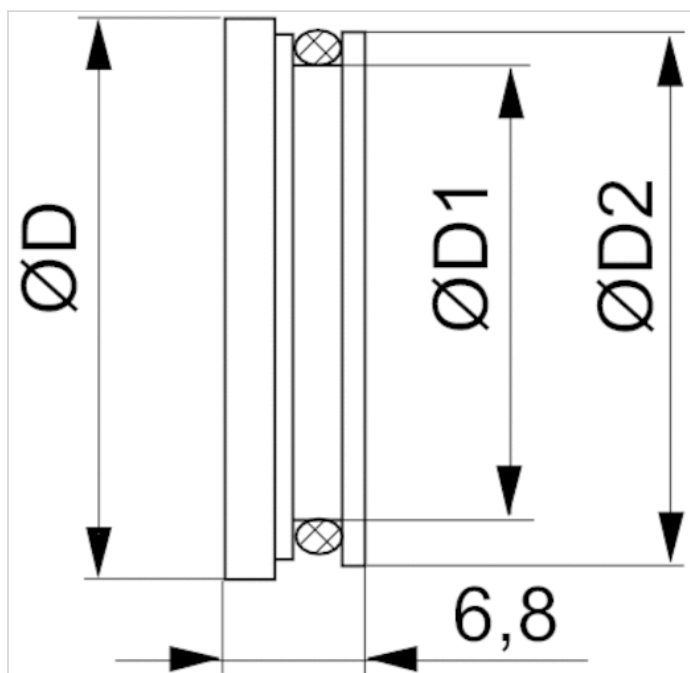
物料号	类型	附件型号	尺寸
1820220023	堵头, ISO 2	F型	ISO 2

技术信息

材料	
外壳	铝材
密封	丙烯酸树胶

规格

规格



规格

物料号	Ø D	Ø D1	Ø D2
1820220023	23	14.3	18.2

右端板

- 标准 ISO 5599-1
- 尺寸 ISO 1, ISO 2, ISO 3
- C型



标准	ISO 5599-1
工作压力范围	-0,95 ... 16 bar
最低 / 最高环境温度	-15 ... 70 °C
介质温度范围	-15 ... 70 °C
介质	压缩空气
重量	见下表

技术数据

物料号	尺寸	压缩空气连接 输入 [1]	压缩空气连接 排气 [3 / 5]	重量
R432037651	ISO 1	G 3/8	G 3/8	0,32 kg
R432037653	ISO 2	G 3/4	G 3/4	0,491 kg
R432037655	ISO 3	G 1	G 1	1,315 kg

供货包括2安装螺栓和密封件

技术信息

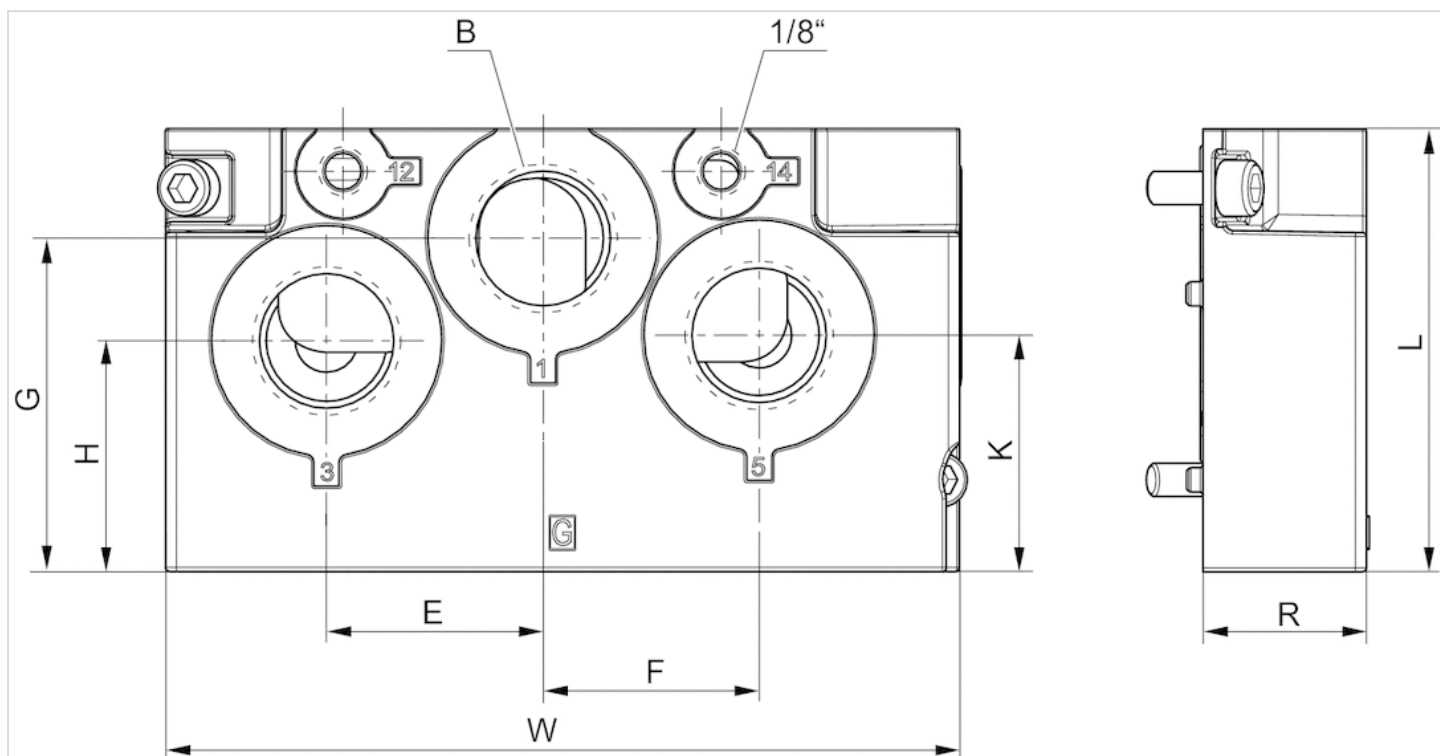
不可超过最小控制压力，否则会导致故障电路和可能发生阀故障！
 压力露点必须至少低于环境和介质温度 15 °C，并且允许的最高温度为 3 °C。
 压缩空气的油含量必须在整个使用寿命中保持不变。
 只可使用经过 AVENTICS 公司许可的油。详细信息请参见文档“技术信息”（MediaCentre 中获取）。

技术信息

材料	
表面	已喷漆
底板	铝材-压铸件, 表面喷涂黑色漆
密封	丙烯树脂

规格

规格



规格

物料号	尺寸	B	E	F	G	H	J	K	R	L	W
R432037651	ISO 1	3/8	23	18	15.5	30	20	37.5	25	60.6	135
R432037653	ISO 2	3/4	39	39	60	41.5	38	42.5	29.5	79.7	143
R432037655	ISO 3	1	49	49	76	53	32	53	36	100	164

底板

- 标准 ISO 5599-1
- 尺寸 ISO 1, ISO 2, ISO 3
- C型
- 压缩空气 接口 出口 G 3/8, G 1/2, G 3/4
- 可以组装成块



标准	ISO 5599-1
工作压力范围	-1 ... 16 bar
最低 / 最高环境温度	-20 ... 70 °C
介质温度范围	-20 ... 70 °C
介质	压缩空气
气动接口(1)的方向	两个方向都可以
气动接口(3, 5)的方向	两个方向都可以
排气类型	各个接口分离
重量	见下表

技术数据

物料号	尺寸	压缩空气连接 输出 [2 / 4]	重量
R432037639	ISO 1	G 3/8	0,592 kg
R432037641	ISO 2	G 1/2	1,039 kg
R432037643	ISO 3	G 3/4	1,885 kg

供货包括2安装螺栓和密封件

技术信息

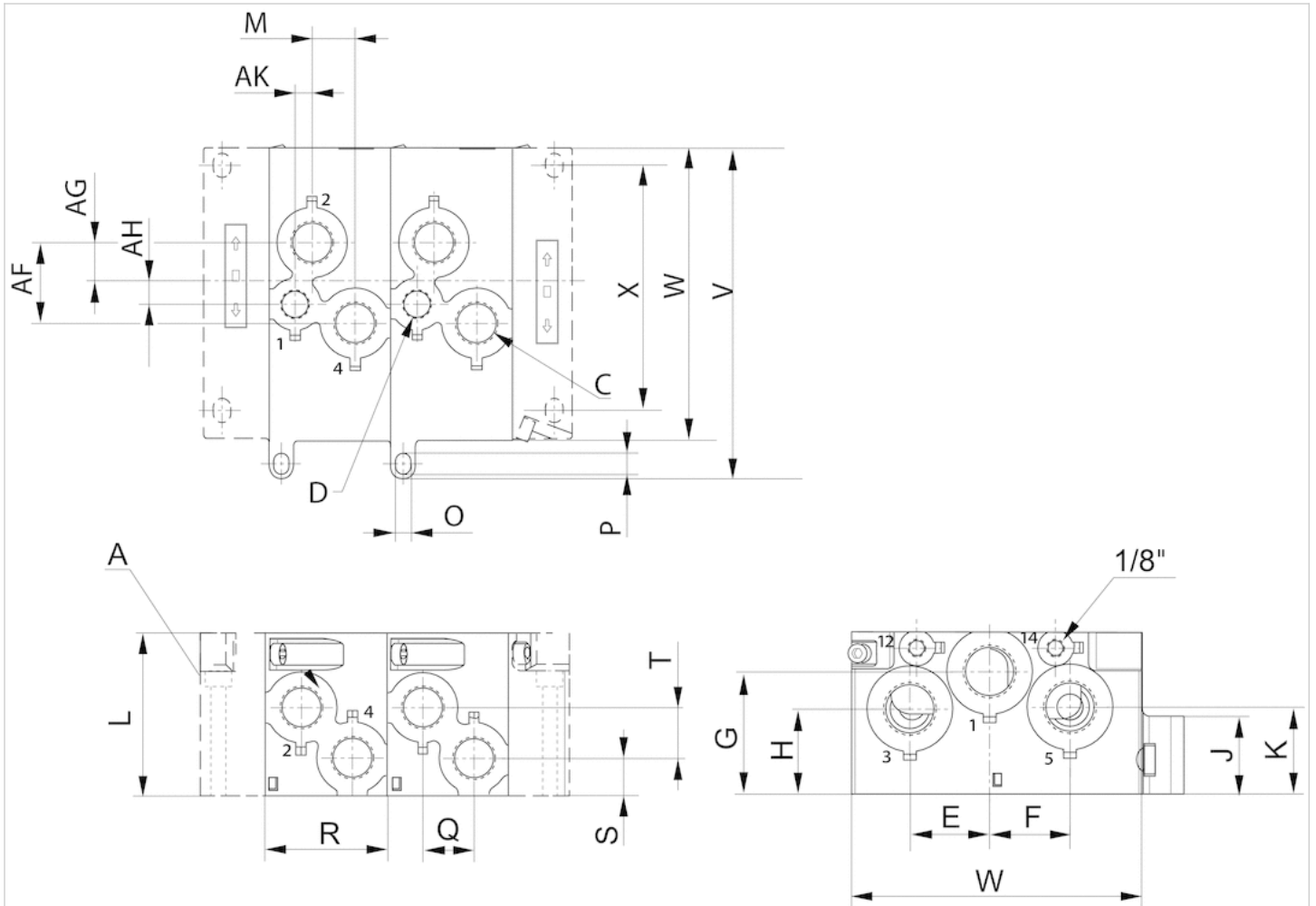
不可超过最小控制压力，否则会导致故障电路和可能发生阀故障！
 压力露点必须至少低于环境和介质温度 15 °C，并且允许的最高温度为 3 °C。
 压缩空气的油含量必须在整个使用寿命中保持不变。
 只可使用经过 AVENTICS 公司许可的油。详细信息请参见文档“技术信息”（MediaCentre 中获取）。

技术信息

材料	
表面	已喷漆
底板	铝材-铸件, 表面喷涂黑色漆
密封	丙烯树脂

规格

规格



A = 两种规格的左右端板

规格

物料号	A	D	C	AF	AG	AH	AK	E	F	G	H	J	K	L	M	O	P	R
R432037639	G 1/4	-	G 3/8	23.8	11.8	-	-	23	18	15,5	30	20	37,5	60.6	12	5.5	8.5	45
R432037641	G 1/2	G 3/8	G 1/2	39.5	19	11	8.2	39	39	60	41,5	38	42,5	79.7	21	5.5	9.3	59.5
R432037643	G 3/4	G 1/2	G 3/4	46.3	25.1	11.2	15.8	49	49	76	53	32	53	100	22.5	6.3	9.3	80

Q	S	T	X	W	V
18	13.3	14.7	102,5	135	150
25	18	24.8	119,6	143	162,5
38	24.5	20.5	99	164	183

左端板

- 标准 ISO 5599-1
- 尺寸 ISO 1, ISO 2, ISO 3
- C型



标准	ISO 5599-1
工作压力范围	-0,95 ... 16 bar
最低 / 最高环境温度	-15 ... 70 °C
介质温度范围	-15 ... 70 °C
介质	压缩空气
重量	见下表

技术数据

物料号	尺寸	压缩空气连接 输入 [1]	压缩空气连接 排气 [3 / 5]	重量
R432037645	ISO 1	G 3/8	G 3/8	0,309 kg
R432037647	ISO 2	G 3/4	G 3/4	0,509 kg
R432037649	ISO 3	G 1	G 1	1,313 kg

供货包括2安装螺栓和密封件

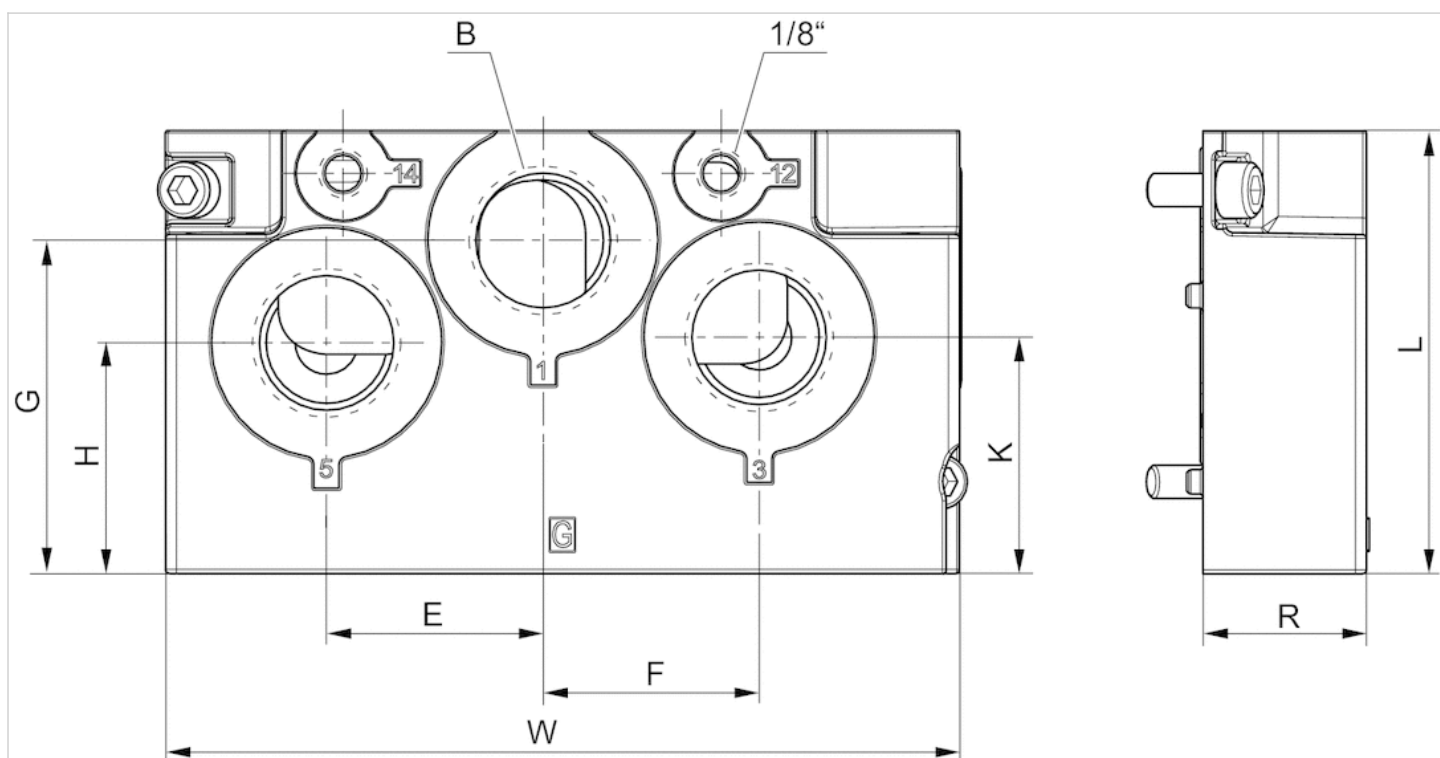
技术信息

不可超过最小控制压力，否则会导致故障电路和可能发生阀故障！
 压力露点必须至少低于环境和介质温度 15 °C，并且允许的最高温度为 3 °C。
 压缩空气的油含量必须在整个使用寿命中保持不变。
 只可使用经过 AVENTICS 公司许可的油。详细信息请参见文档“技术信息”（MediaCentre 中获取）。

技术信息

材料	
底板	铝材-压铸件
密封	丙烯酸树胶

规格



规格

物料号	尺寸	B	E	F	G	H	J	K	L	R	W
R432037645	ISO 1	3/8	23	18	15.5	30	20	37.5	60.6	25	135
R432037647	ISO 2	3/4	39	39	60	41.5	38	42.5	79.7	32	143
R432037649	ISO 3	1	49	49	76	53	32	53	100	37	164

堵头

- 按照国际标准 ISO 5599
- 标准 ISO 1, ISO 2, ISO 3
- C型



重量

见下表

技术数据

物料号	类型	附件型号	尺寸	重量
R432038306	堵头	C型	ISO 1	0,009 kg
R432037662	堵头	C型	ISO 2	0,009 kg
R432037663	堵头	C型	ISO 3	0,02 kg

底板, 接口2和4在底部

- 标准 ISO 5599-1
- 尺寸 ISO 2
- K型
- 压缩空气 接口 出口 G 3/8
- 可以组装成块



标准	ISO 5599-1
工作压力范围	-1 ... 16 bar
最低 / 最高环境温度	-20 ... 70 °C
介质温度范围	-20 ... 70 °C
介质	压缩空气
最大电磁线圈数, 最大	1
气动接口(2, 4)的方向	朝下
排气 (3,5)	排气管路未被固定
排气类型	各个接口分离
重量	0,52 kg

技术数据

物料号	压缩空气连接 输出 [2 / 4]	压缩空气连接 控制接口 [X]
5802750000	G 3/8	G 1/8

供货包括2安装螺栓和密封件

技术信息

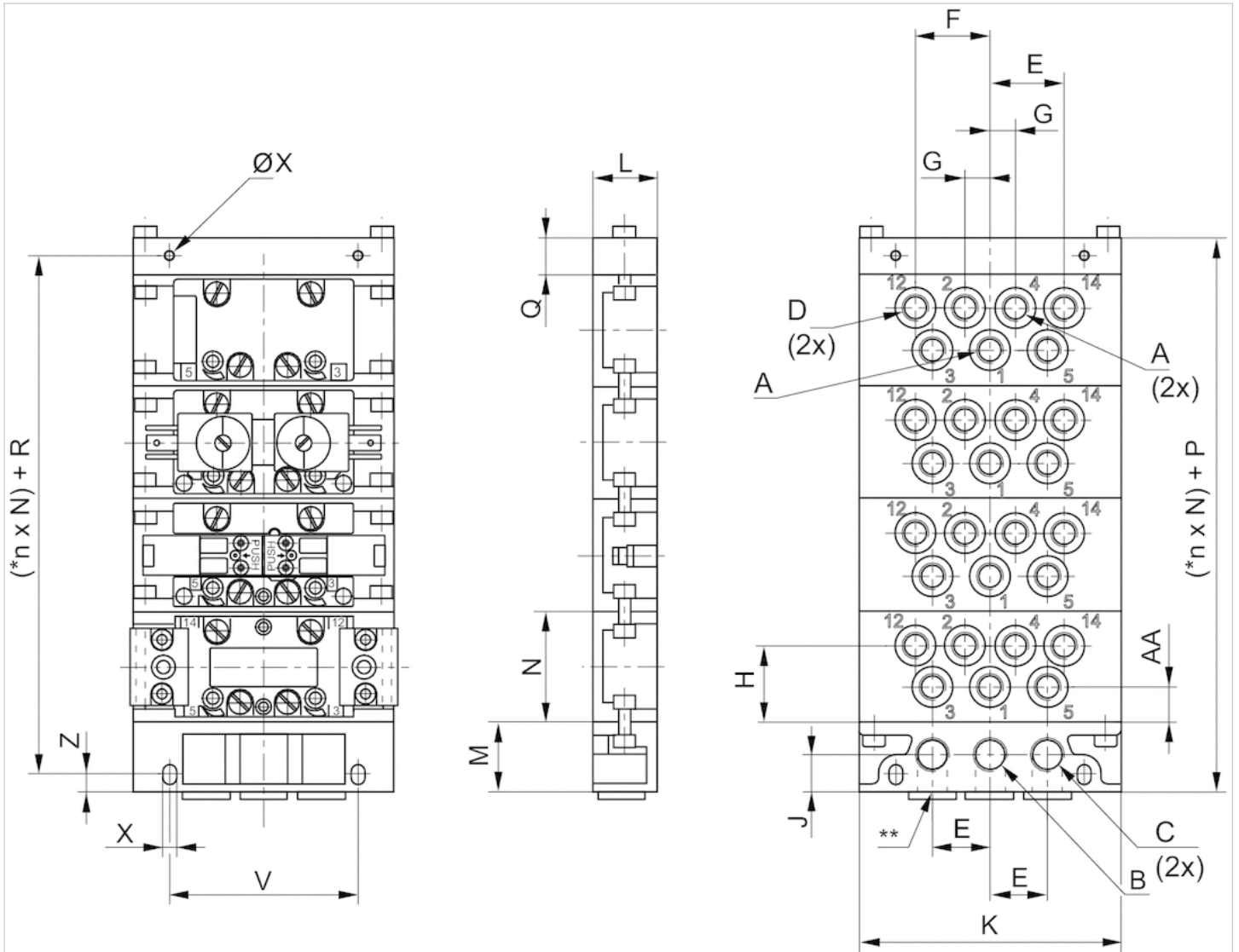
不可超过最小控制压力，否则会导致故障电路和可能发生阀故障！
 压力露点必须至少低于环境和介质温度 15 °C，并且允许的最高温度为 3 °C。
 压缩空气的油含量必须在整个使用寿命中保持不变。
 只可使用经过 AVENTICS 公司许可的油。详细信息请参见文档“技术信息”（MediaCentre 中获取）。

技术信息

材料	
底板	铝材-压铸件, 表面喷涂黑色漆
密封	丙烯树脂

规格

规格



* n = 接口板数目
 ** 替换连接开口，用塞子封闭

规格

物料号	*		A	B	C	D	E	F	G	H	J	K	L	M	N	P	Q	R	V	X	Z
5802750000	c	ISO 2	G 3/8	G 1/2	G 1/2	G 1/8	36	52	17	33	22	156	37	39	56	59	20	40	118	8.4	10
AA																					
13																					

* 用相同字母 (a-d) 标识的间隔板是不可以同连接板组装在一起的。

回路中间板用于分离式空气储存, 接口2和4在底部

- 标准 ISO 5599-1
- 尺寸 ISO 2
- K型
- 压缩空气 接口 出口 G 1/4, G 3/8
- 可以组装成块



标准	ISO 5599-1
工作压力范围	-1 ... 16 bar
最低 / 最高环境温度	-20 ... 70 °C
介质温度范围	-20 ... 70 °C
介质	压缩空气
最大电磁线圈数, 最大	1
气动接口(1)的方向	朝下
气动接口(3, 5)的方向	朝下
气动接口(2, 4)的方向	朝下
气动接口(14)的方向	朝下
排气 (3,5)	排气管路未被固定
排气类型	各个接口分离
重量	见下表

技术数据

物料号	类型	压缩空气连接 输入 [1]	压缩空气连接 输出 [2 / 4]	压缩空气连接 控制接口 [X]	接口	重量
5802670000	回路中间板用于分离式空气储存	G 1/4	G 1/4	G 1/8	-	0,27 kg
5802680000	回路中间板用于分离式空气储存	G 3/8	G 3/8	G 1/8	G 3/8	0,52 kg

供货包括2安装螺栓和密封件

技术信息

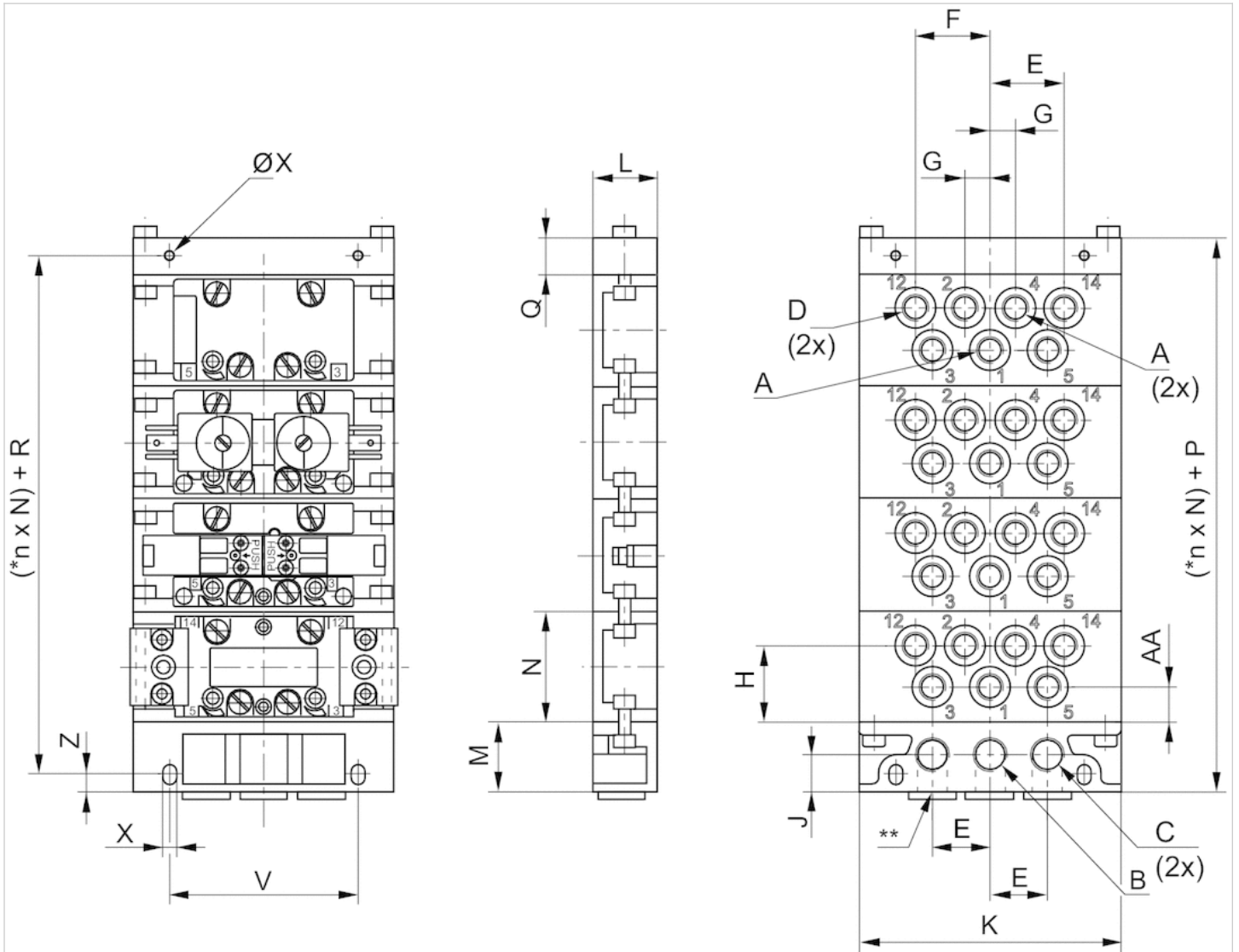
不可超过最小控制压力, 否则会导致故障电路和可能发生阀故障!
 压力露点必须至少低于环境和介质温度 15 °C , 并且允许的最高温度为 3 °C 。
 压缩空气的油含量必须在整个使用寿命中保持不变。
 只可使用经过 AVENTICS 公司许可的油。详细信息请参见文档“技术信息” (MediaCentre 中获取) 。

技术信息

材料	
底板	铝材-压铸件, 表面喷涂黑色漆
密封	丙烯树脂

规格

规格



* n = 接口板数目
 ** 替换连接开口，用塞子封闭

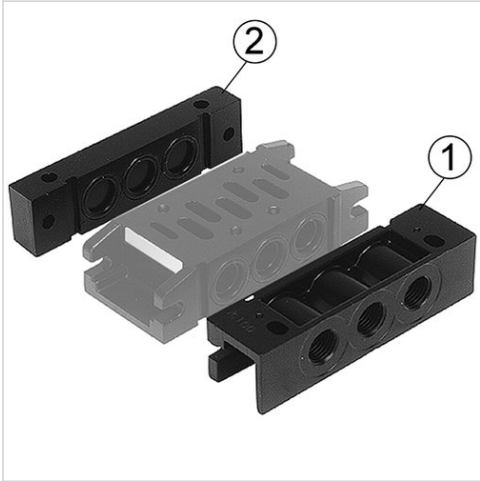
规格

物料号		A	B	C	D	E	F	G	H	J	K	L	M	N	P	Q	R	V	X	Z
5802670000	ISO 2	G 1/4	G 3/8	G 3/8	G 1/8	27	39	13.5	38	20	122	28	34	56	49	15	34	94	6.4	8
5802680000	ISO 2	G 3/8	G 1/2	G 1/2	G 1/8	36	52	17	33	22	156	37	39	56	59	20	40	118	8.4	10

AA
18
33

左端板, 右端板

- 标准 ISO 5599-1
- 尺寸 ISO 1, ISO 2
- K型
- 可以组装成块



标准	ISO 5599-1
工作压力范围	-1 ... 16 bar
最低 / 最高环境温度	-20 ... 70 °C
介质温度范围	-20 ... 70 °C
介质	压缩空气
排气 (3,5)	排气管路未被固定
排气类型	各个接口分离
重量	见下表

技术数据

物料号	压缩空气连接 输入 [1]	压缩空气连接 排气 [3 / 5]	重量
5802850000	G 3/8	G 3/8	0,26 kg
5802860000	-	-	0,13 kg

技术信息

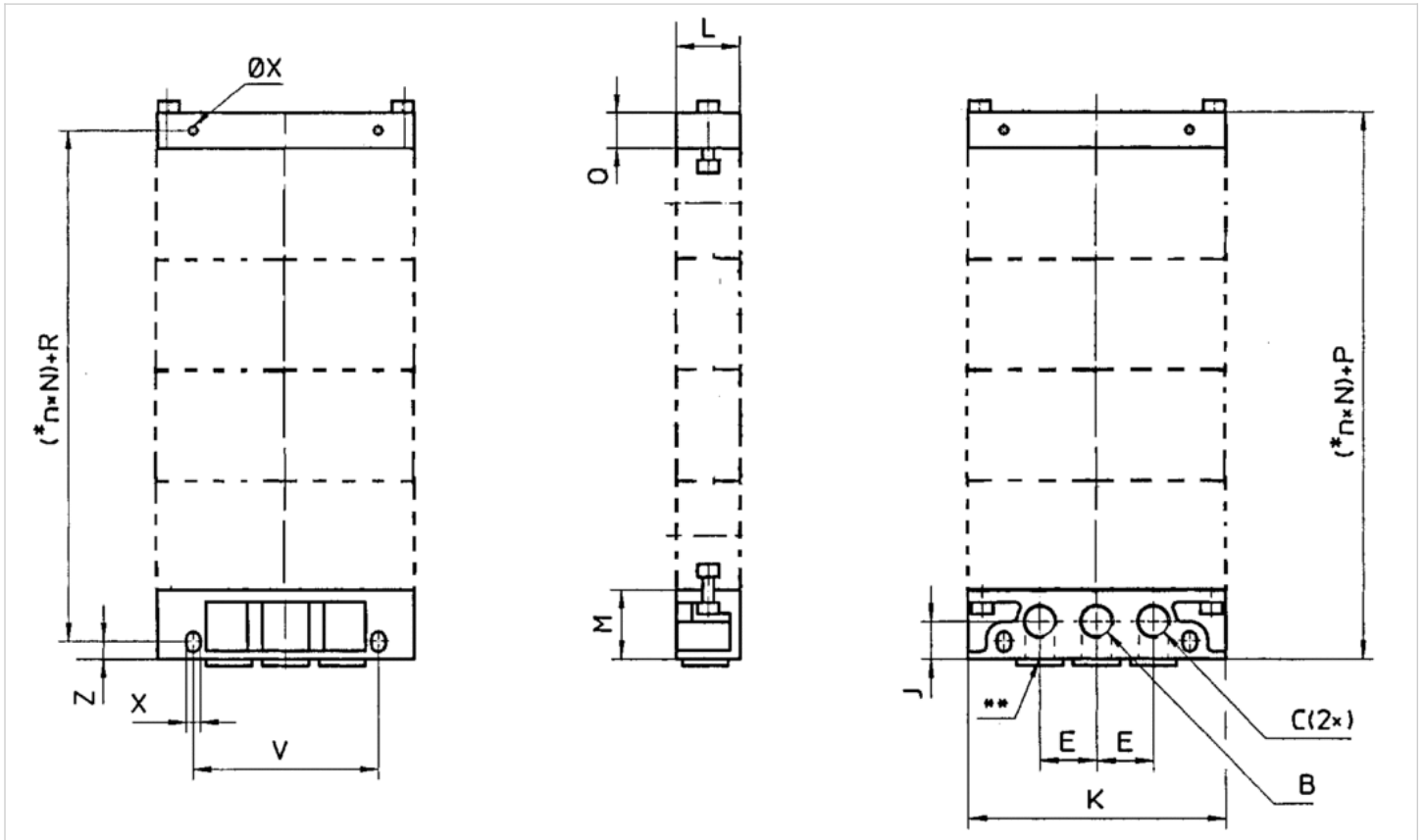
不可超过最小控制压力，否则会导致故障电路和可能发生阀故障！
 压力露点必须至少低于环境和介质温度 15 °C，并且允许的最高温度为 3 °C。
 压缩空气的油含量必须在整个使用寿命中保持不变。
 只可使用经过 AVENTICS 公司许可的油。详细信息请参见文档“技术信息”（MediaCentre 中获取）。

技术信息

材料	
表面	已喷漆
底板	铝材-压铸件, 表面喷涂黑色漆
密封	丙烯树脂

规格

规格



* n = 接口板数目
 ** 替换连接开口，用塞子封闭

规格

物料号		B	C	E	J	K	L	M	P	Q	R	V	X	Z	重量
5802850000	ISO 1, ISO 2	G 3/8	G 3/8	27	20	122	30	34	49	-	34	94	6.4	8	0,26 kg
5802860000	ISO 1, ISO 2	-	-	-	-	122	29	-	49	15	34	94	6.4	-	0,13 kg

分离器套装

- 标准 ISO 5599-1, ISO 1, ISO 2

- K型



标准

ISO 5599-1

最低 / 最高环境温度

-20 ... 70 °C

重量

0,017 kg

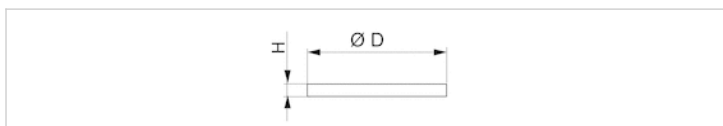
技术数据

物料号	类型	附件型号	尺寸	供货数量
5802880000	b	K型	ISO 1, ISO 2	3 件

技术信息

材料	
外壳	黄铜

规格



规格

物料号	D	H
5802880000	17,2	2

堵头, 连接板ISO 5599-1

- 标准 ISO 5599-1, ISO 1, ISO 5599-1, ISO 2, ISO 5599-1, ISO 3

- F型



标准
工作压力范围
最低 / 最高环境温度

ISO 5599-1
-0,95 ... 10 bar
-25 ... 70 °C

技术数据

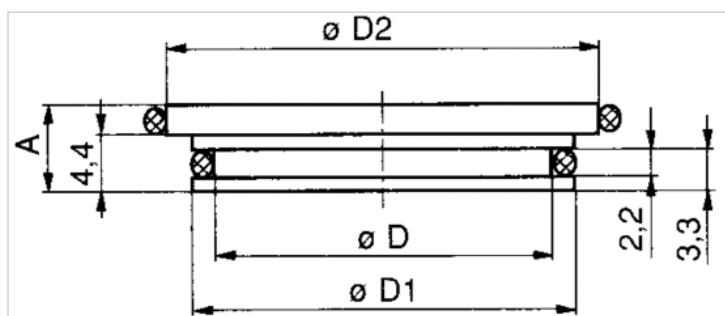
物料号	附件型号	尺寸
8985049012	F型	ISO 1
8985049022	F型	ISO 2
8985049032	F型	ISO 3

技术信息

材料	
外壳	黄铜
密封	丙烯树脂

规格

规格



规格

物料号	尺寸	A	D	D1	D2
8985049012	ISO 1	6.2	12.2	14.8	16.5
8985049022	ISO 2	6.2	15.7	18.3	23
8985049032	ISO 3	6.9	25.1	27.7	30

底板, 接口2和4侧面或向下

- 标准 ISO 5599-1
- 尺寸 ISO 2
- G型
- 压缩空气 接口 出口 G 3/8
- 可以组装成块



标准	ISO 5599-1
工作压力范围	-1 ... 16 bar
最低 / 最高环境温度	-20 ... 70 °C
介质温度范围	-20 ... 70 °C
介质	压缩空气
最大电磁线圈数, 最大 气动接口(2, 4)的方向	1 两个方向都可以
气动接口(14)的方向	朝下
排气 (3,5)	排气管路未被固定
排气类型	各个接口分离
重量	0,36 kg

技术数据

物料号	压缩空气连接 输入 [1]	压缩空气连接 输出 [2 / 4]	压缩空气连接 控制接口 [X]
5802500000	G 3/8	G 3/8	G 1/8

供货包括2安装螺栓和密封件

技术信息

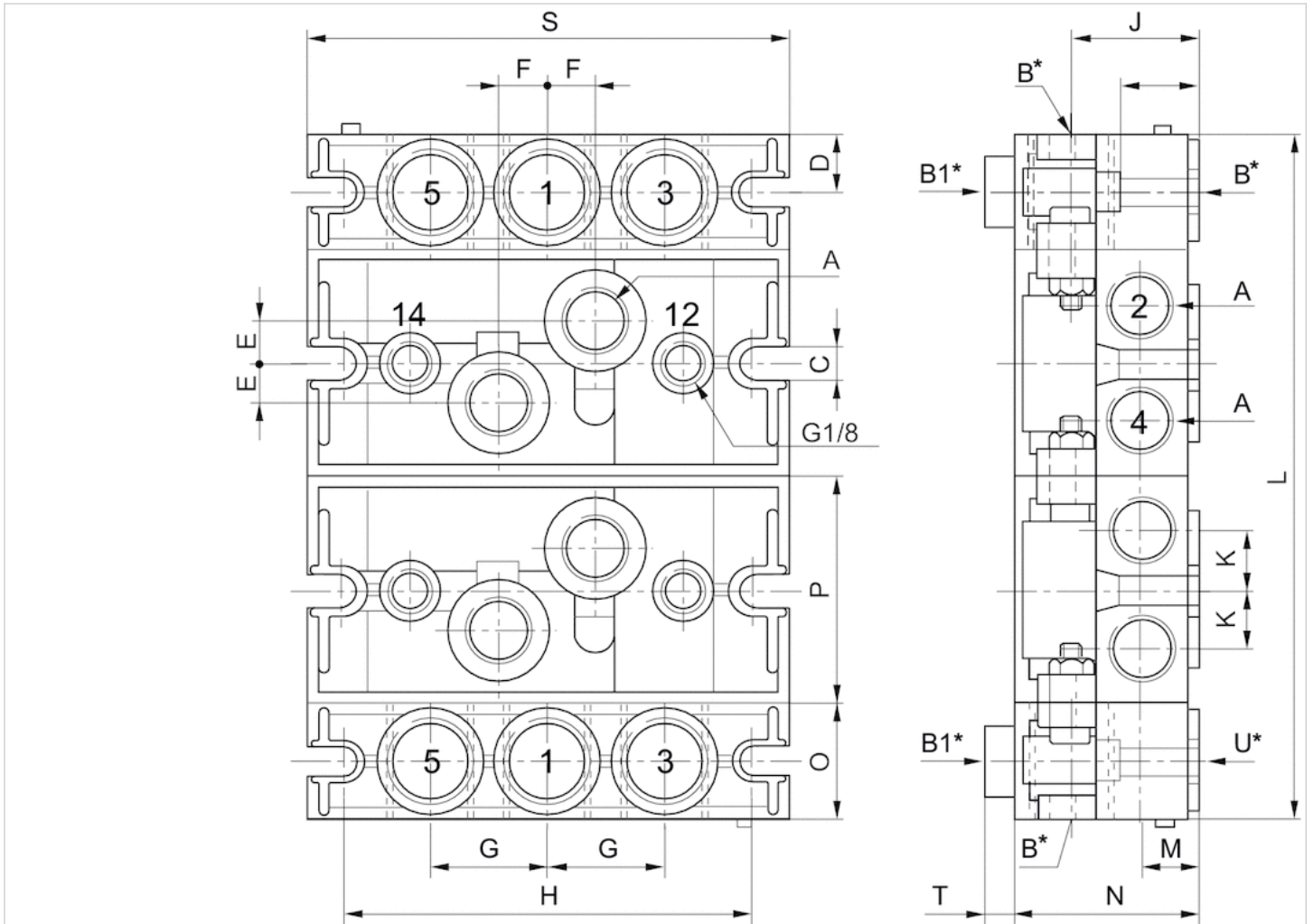
不可超过最小控制压力，否则会导致故障电路和可能发生阀故障！
 压力露点必须至少低于环境和介质温度 15 °C，并且允许的最高温度为 3 °C。
 压缩空气的油含量必须在整个使用寿命中保持不变。
 只可使用经过 AVENTICS 公司许可的油。详细信息请参见文档“技术信息”（MediaCentre 中获取）。

技术信息

材料	
底板	铝材-压铸件
密封	丙烯树脂

规格

规格



规格

物料号		A	B	B1	C	D	E	F	G	H	J	K	L
5802500000	ISO 2	2 x G 3/8	3 x G 1/2	3 x G 3/8	6.5	14.5	10	12	29	102	32	15	n x 56 + 58
M	N	O	P	R	S	T							
15	45.7	29	56	20	120	7							

n=底板数量

左端板, 右端板

- 标准 ISO 5599-1
- 尺寸 ISO 2
- G型
- 可以组装成块
- 底板原理
- 允许反向输送压力



标准	ISO 5599-1
压缩空气连接	按 ISO 5599-1
工作压力范围	-1 ... 16 bar
最低 / 最高环境温度	-20 ... 70 °C
介质温度范围	-20 ... 70 °C
介质	压缩空气
气动接口(1)的方向	两个方向都可以
气动接口(3, 5)的方向	两个方向都可以
排气 (3,5)	排气管路未被固定
排气类型	各个接口分离
重量	0,46 kg

技术数据

物料号	压缩空气连接 输入 [1]	压缩空气连接 排气 [3 / 5]
5802510000	G 1/2	G 1/2

钻孔成对输送且所有钻孔处于闭合状态。可在末端，顶部或底部（两端）钻孔。钻眼将根据下图尺寸（B*、B1* 和 U*）选择钻孔布置。供货包括2安装螺栓和密封件

技术信息

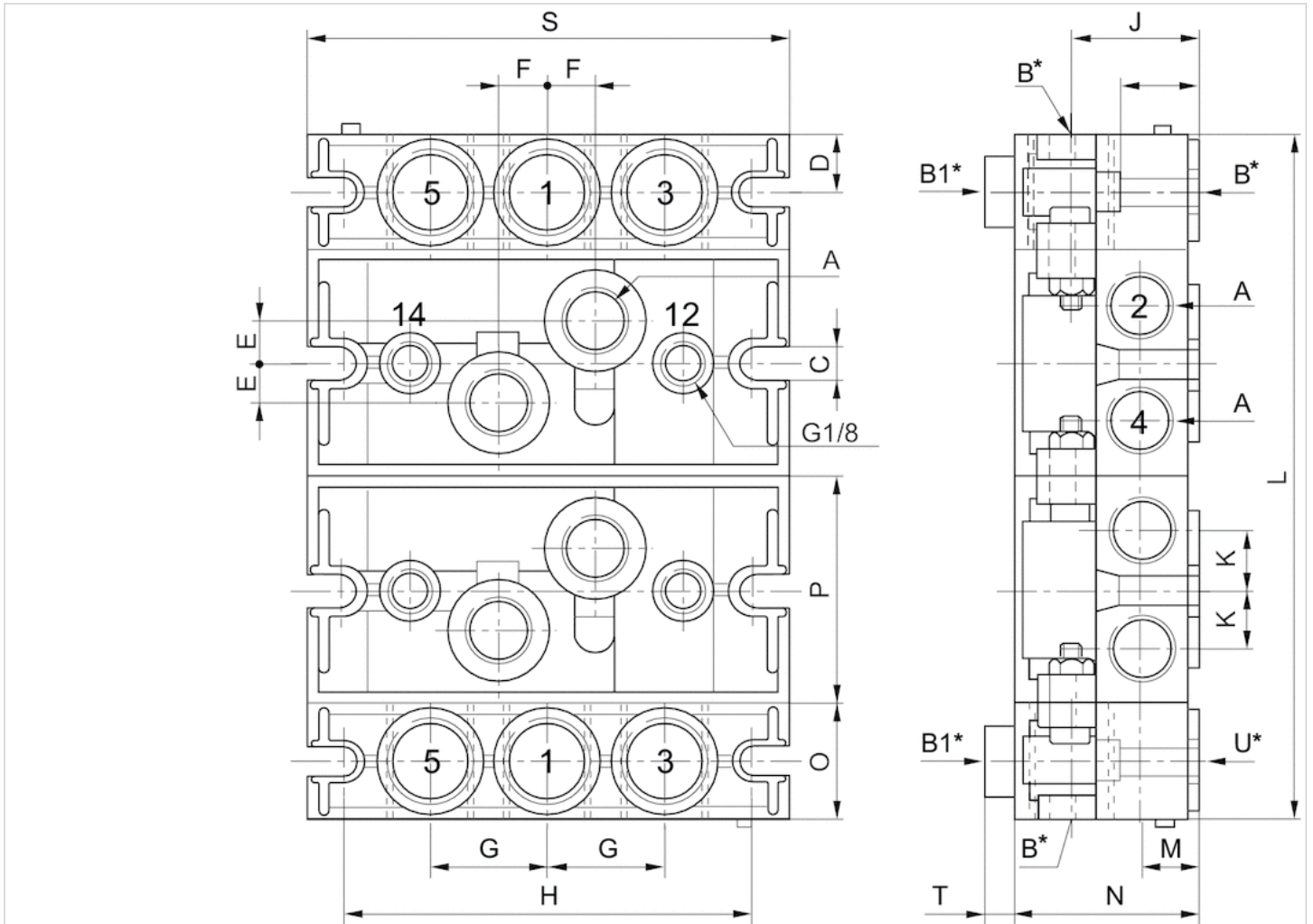
不可超过最小控制压力，否则会导致故障电路和可能发生阀故障！
 压力露点必须至少低于环境和介质温度 15 °C，并且允许的最高温度为 3 °C。
 压缩空气的油含量必须在整个使用寿命中保持不变。
 只可使用经过 AVENTICS 公司许可的油。详细信息请参见文档“技术信息”（MediaCentre 中获取）。

技术信息

材料	
底板	铝材-压铸件
密封	丙烯树脂

规格

规格



规格

物料号		A	B*	B1*	C	D	E	F	G	H	J	K	L
5802510000	ISO 2	2 x G 3/8	3 x G 1/2	3 x G 1/4	6.5	14.5	10	12	29	102	32	15	n x 56 + 58
M	N	O	P	R	S	T	U*						
15	43	29	56	20	120	7	3 x G 1/2						

n=底板数量

*接头为 B、B1 和 U 时，使用螺纹进行连接，必须对该螺纹进行钻孔以便配置。

转接板

- 标准 ISO 5599-1
- 尺寸 ISO 1, ISO 2
- G型
- 可以组装成块
- 允许反向输送压力



标准	ISO 5599-1
工作压力范围	-1 ... 16 bar
最低 / 最高环境温度	-20 ... 70 °C
介质温度范围	-20 ... 70 °C
介质	压缩空气
排气 (3,5)	排气管路未被固定
排气类型	各个接口分离
重量	0,27 kg

技术数据

物料号

5802520000

供货包括2安装螺栓和密封件

技术信息

不可超过最小控制压力，否则会导致故障电路和可能发生阀故障！

压力露点必须至少低于环境和介质温度 15 °C，并且允许的最高温度为 3 °C。

压缩空气的油含量必须在整个使用寿命中保持不变。

只可使用经过 AVENTICS 公司许可的油。详细信息请参见文档“技术信息”（MediaCentre 中获取）。

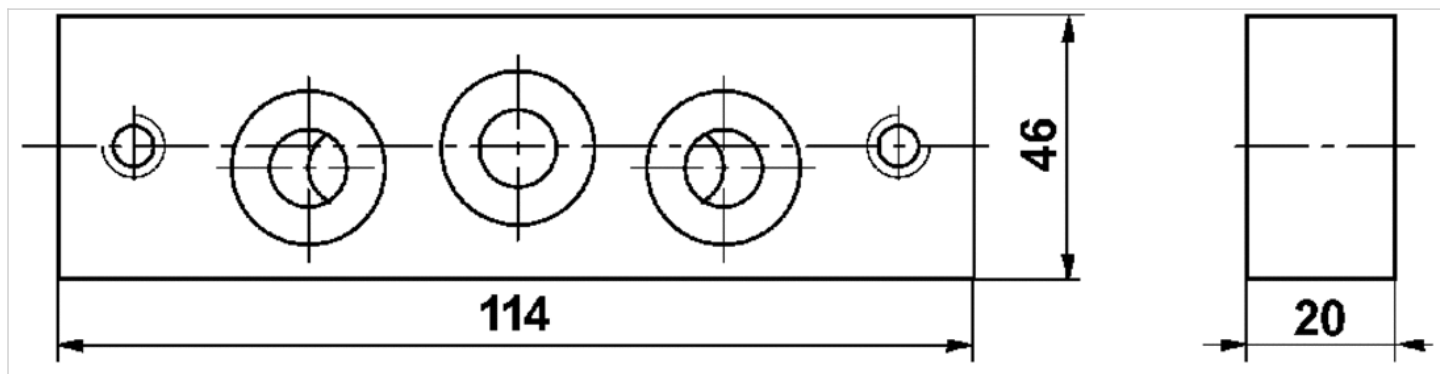
连接板是用于组装在一组连接块中的不同规格的基础板

技术信息

材料	
表面	已喷漆
底板	铝材-压铸件, 表面喷涂黑色漆
密封	丙烯树胶

规格

规格



堵头

- 标准 ISO 5599-1

- G型



标准

ISO 5599-1

最低 / 最高环境温度

-20 ... 70 °C

重量

0,025 kg

技术数据

物料号	附件型号
5802530000	G型

技术信息

材料	
外壳	黄铜
密封	丙烯树胶

盲板

- 标准 ISO 5599-1

- 尺寸 ISO 2



标准	ISO 5599-1
工作压力范围	-0,9 ... 16 bar
最低 / 最高环境温度	0 ... 80 °C
介质温度范围	0 ... 80 °C
介质	压缩空气
安装螺钉	带内六角
重量	见下表

技术数据

物料号	类型	尺寸	重量
1825503176	盲板	ISO 2	0,229 kg
1821A15032	密封垫 ISO 2	-	-

供货包括2安装螺栓和密封件

技术信息

不可超过最小控制压力，否则会导致故障电路和可能发生阀故障！

压力露点必须至少低于环境和介质温度 15 °C，并且允许的最高温度为 3 °C。

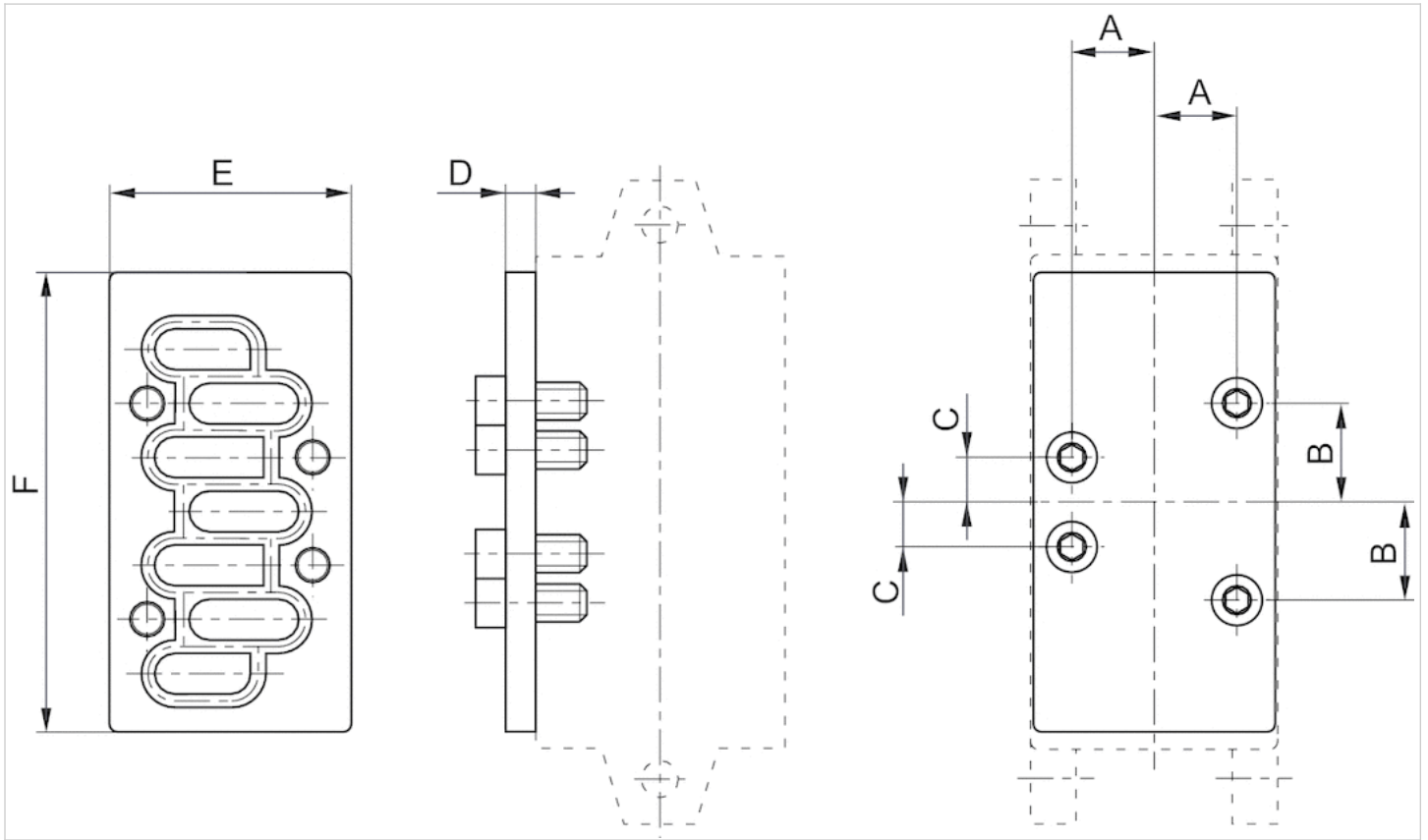
压缩空气的油含量必须在整个使用寿命中保持不变。

只可使用经过 AVENTICS 公司许可的油。详细信息请参见文档“技术信息”（MediaCentre 中获取）。

技术信息

材料	
底板	铝材, 铝材-压铸件
密封	丙烯树胶

规格



规格

物料号	尺寸	A	B	C	D	E	F
1825503176	ISO 2	19	24	12	15	54	100

盲板

- 标准 ISO 5599-1

- 尺寸 ISO 2



标准	ISO 5599-1
工作压力范围	-1 ... 16 bar
最低 / 最高环境温度	-20 ... 70 °C
介质温度范围	-20 ... 70 °C
介质	压缩空气
最大电磁线圈数,最大	1
重量	0,1 kg

技术数据

物料号

5802870000

供货包括2安装螺栓和密封件

技术信息

不可超过最小控制压力，否则会导致故障电路和可能发生阀故障！

压力露点必须至少低于环境和介质温度 15 °C，并且允许的最高温度为 3 °C。

压缩空气的油含量必须在整个使用寿命中保持不变。

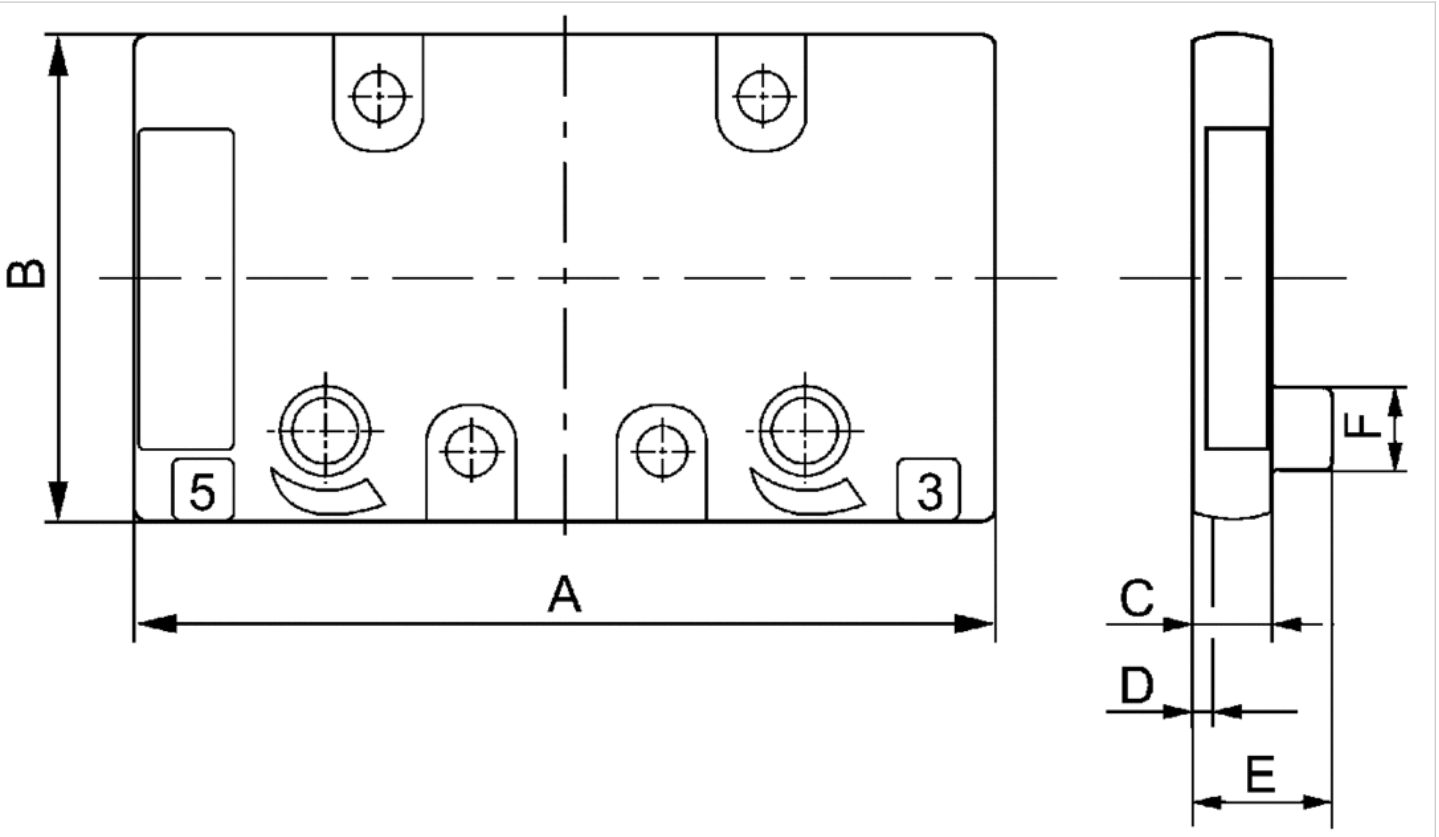
只可使用经过 AVENTICS 公司许可的油。详细信息请参见文档“技术信息”（MediaCentre 中获取）。

技术信息

材料	
外壳	铝材-压铸件, 表面喷涂黑色漆
底板	铝材-压铸件
密封	丙烯酸树脂

规格

规格



规格

物料号	A	B	C	D	E	F	重量
5802870000	86.4	49.4	9	2	-	-	0,1 kg

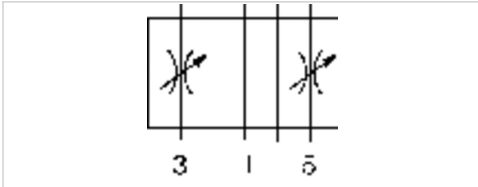
节流阀

- 标准 ISO 5599-1

- 尺寸 ISO 2



标准	ISO 5599-1
工作压力范围	0 ... 16 bar
最低 / 最高环境温度	0 ... 80 °C
介质温度范围	0 ... 80 °C
介质	压缩空气
重量	0,444 kg



技术数据

物料号

0821201024

供货包括2安装螺栓和密封件

技术信息

不可超过最小控制压力，否则会导致故障电路和可能发生阀故障！

压力露点必须至少低于环境和介质温度 15 °C，并且允许的最高温度为 3 °C。

压缩空气的油含量必须在整个使用寿命中保持不变。

只可使用经过 AVENTICS 公司许可的油。详细信息请参见文档“技术信息”（MediaCentre 中获取）。

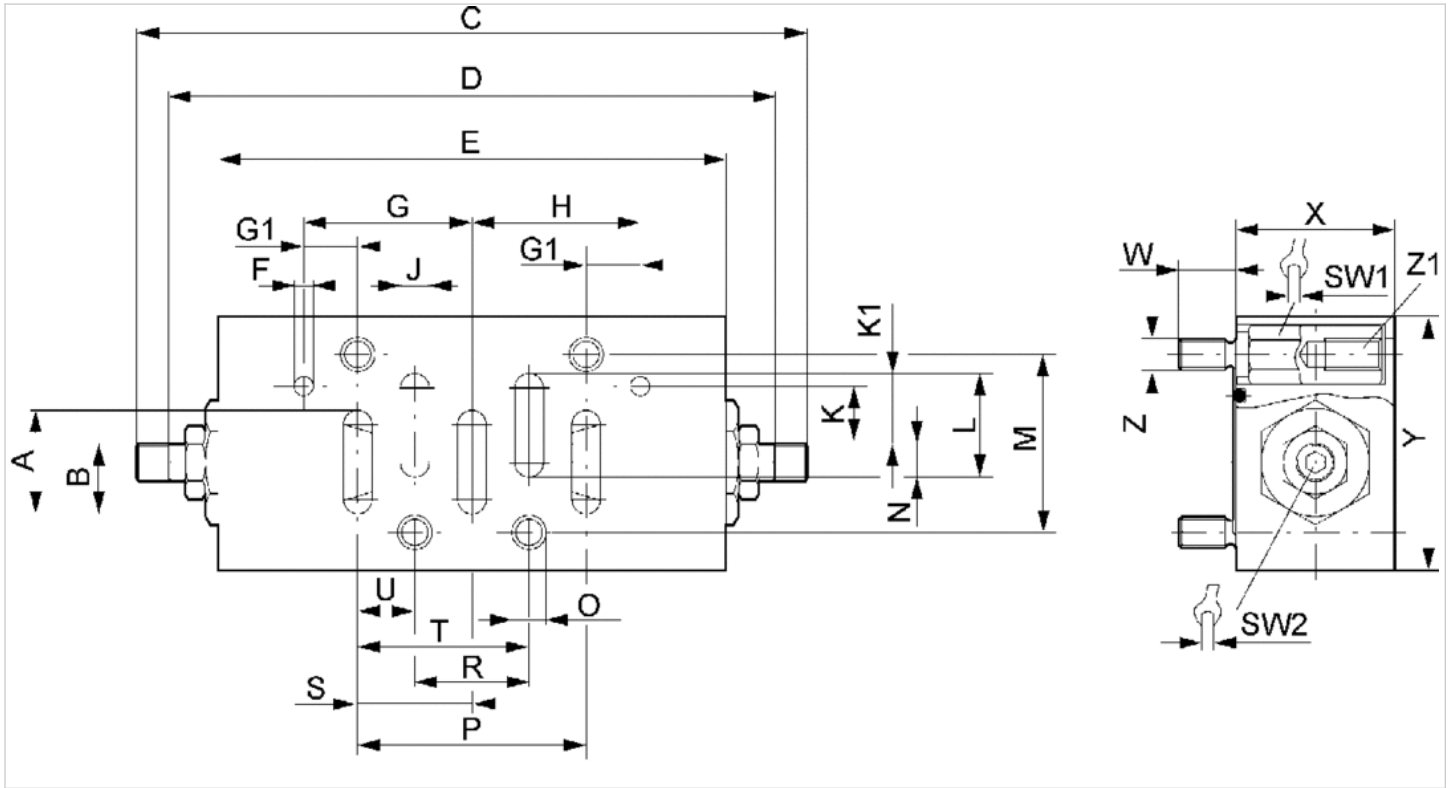
技术信息

材料

底板	铝材
密封	丙烯酸树脂

规格

规格



规格

物料号	A	B	C	D	E	F	G	G1	H	J	K	K1	L	M	N	O	P	R	S	SW1	SW2	T	U
0821201024	22	13,5	128.6	118.6	102	3	34	10	34	7	10	13.5	22	38	8.5	6.2	48	24	24	9	3	36	12
W	X	Y	Z	重量		Z1																	
9	25	55	M6	0,444 kg		M6-10																	

圆形插头, 系列 CON-RD

- 多针插头, M12x1, 4-针, A-编码, 直的, 180°
- UL (Underwriters Laboratories)
- 未屏蔽



连接类型

最低 / 最高环境温度

额定电压

防护等级

重量

螺钉

-25 ... 90 °C

48 V, AC/DC

IP67

0,029 kg

交付的产品可能与插图不同。

技术数据

物料号	电流, 最大值	可连接的电缆的最小/最大直径
8941054324	4 A	4 mm

技术信息

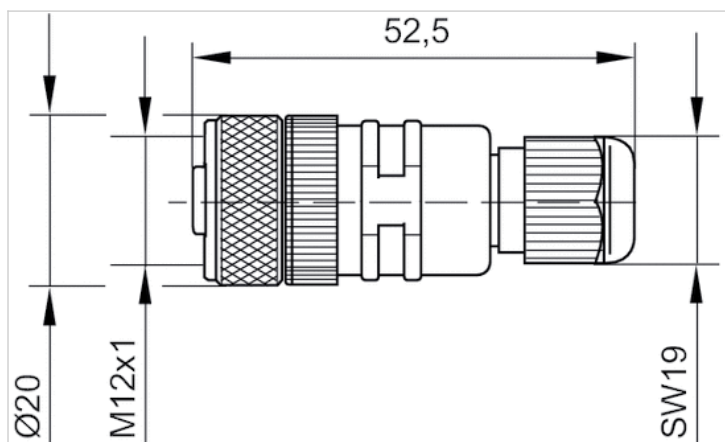
规定的保护等级只适用于已安装和检查的状态。

技术信息

材料	
外壳	聚酯树脂
密封	氟(石炭)橡胶(FKM)

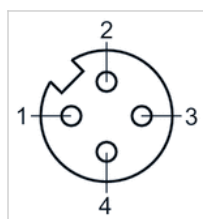
规格

规格



线脚设置

极点图插座



圆形插头, 系列 CON-RD

- 多针插头, M12x1, 4-针, A-编码, 呈 弯角, 90°

- 未屏蔽



连接类型

最低 / 最高环境温度

额定电压

防护等级

重量

螺钉

-40 ... 85 °C

48 V, AC/DC

IP67

0,016 kg

技术数据

物料号	电流, 最大值	可连接的电缆的最小/最大直径
1834484178	4 A	4 mm

技术信息

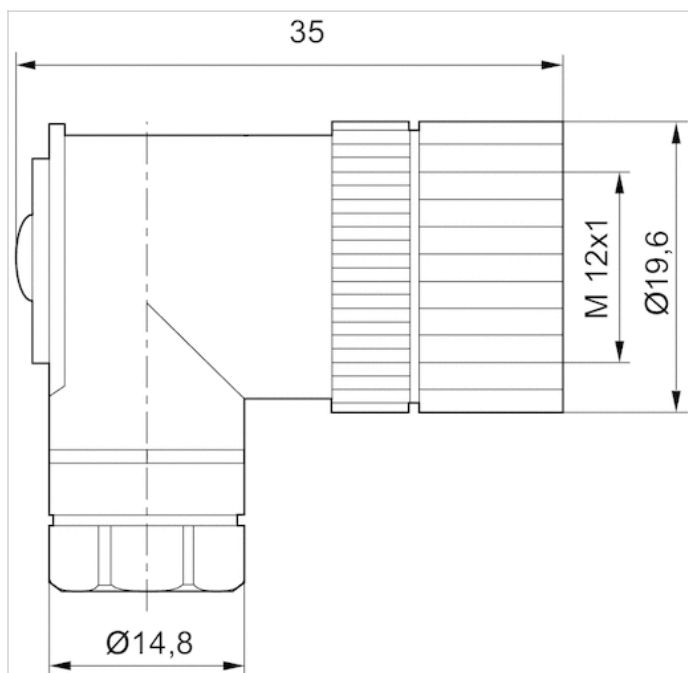
规定的保护等级只适用于已安装和检查的状态。

技术信息

材料	
外壳	聚酰胺

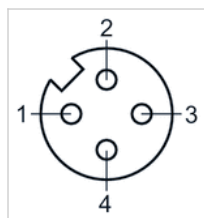
规格

规格



线脚设置

极点图插座



圆形插头, 系列 CON-RD

- 多针插头, M12x1, 4-针, A-编码, 呈 弯角, 90°

- 未屏蔽



连接类型

最低 / 最高环境温度

额定电压

防护等级

重量

螺钉

-25 ... 90 °C

48 V, AC/DC

IP67

0,027 kg

技术数据

物料号	电流, 最大值	可连接的电缆的最小/最大直径
8941054424	4 A	4 mm

技术信息

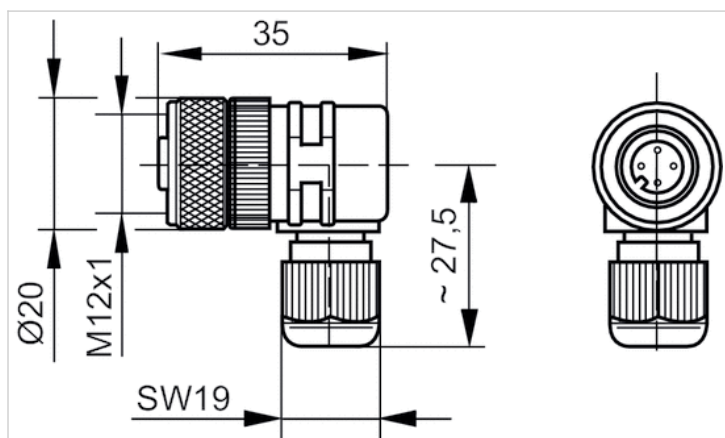
规定的保护等级只适用于已安装和检查的状态。

技术信息

材料	
外壳	聚酯树脂
密封	氟(石炭)橡胶(FKM)

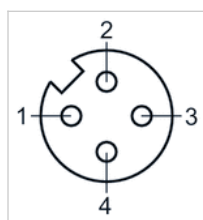
规格

规格



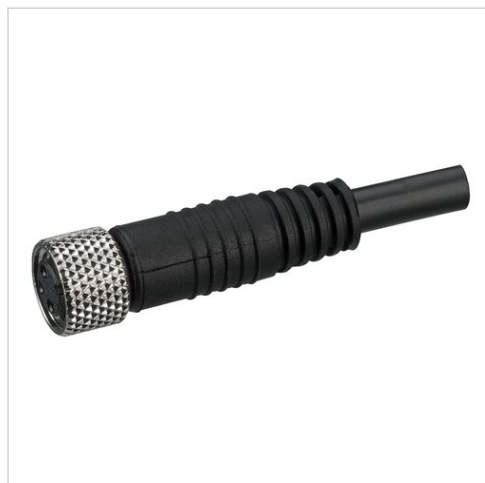
线脚设置

极点图插座



圆形插头, 系列 CON-RD

- 多针插头, M12x1, 5-针, A-编码, 直的, 180°
- 开放式电缆终端
- 带电缆
- 未屏蔽



最低 / 最高环境温度

-25 ... 70 °C

额定电压

48 V, AC/DC

防护等级

IP67

导线截面

0,34 mm²

重量

见下表

1)	—	BN
2)	—	WH
3)	—	BU
4)	—	BK
5)		

技术数据

物料号	电流, 最大值	芯数	电缆直径-Ø	电缆长度	重量
1834484256	4 A	4	5,2 mm	3 m	0,122 kg
1834484257	4 A	4	5,2 mm	5 m	0,194 kg
1834484258	4 A	4	5,2 mm	10 m	0,373 kg

技术信息

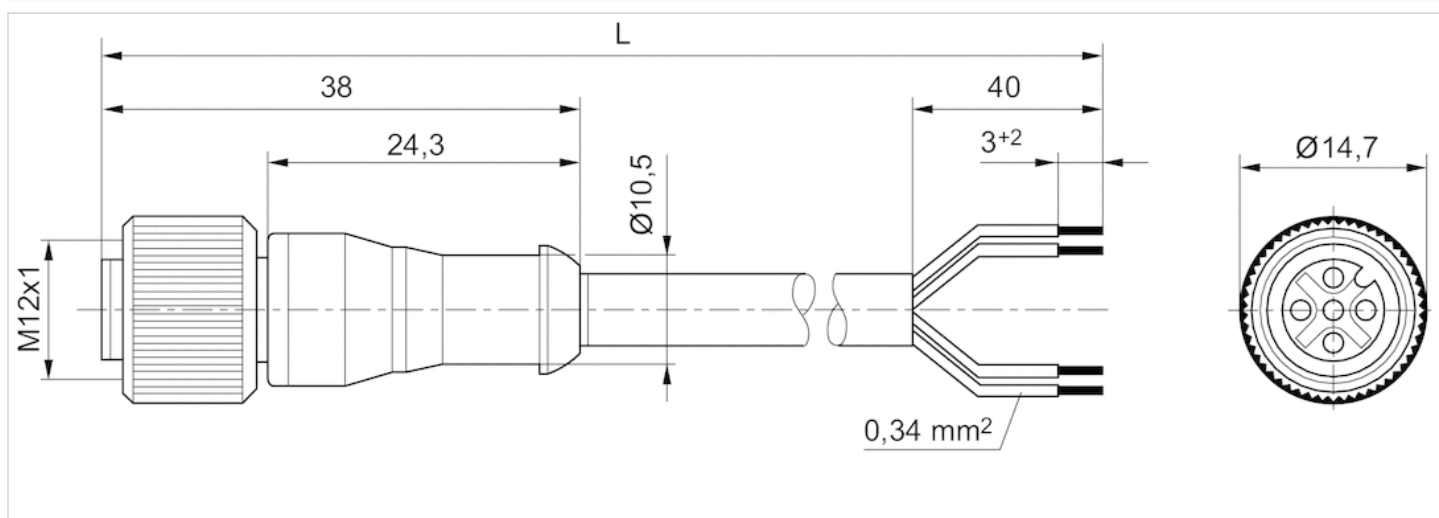
规定的保护等级只适用于已安装和检查的状态。

技术信息

材料	
电缆外皮	聚氨酯

规格

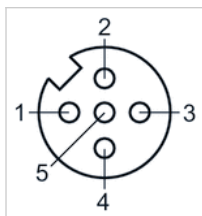
规格



L = 长度

线脚设置

极点图插座



- (1) BN=棕色
- (2) WH=白色
- (3) BU=蓝色
- (4) BK=黑色
- (5) 未设置

圆形插头, 系列 CON-RD

- 多针插头, M12x1, 5-针, A-编码, 呈 弯角, 90°
- 开放式电缆终端
- 适用于 DeviceNet
- 带电缆
- 未屏蔽



最低 / 最高环境温度	-40 ... 85 °C
额定电压	48 V, AC/DC
防护等级	IP65
导线截面	0,34 mm ²
重量	见下表

1)	BN
2)	WH
3)	BU
4)	BK
5)	

技术数据

物料号	电流, 最大值	芯数	电缆直径-Ø	电缆长度	重量
1834484259	4 A	4	5,2 mm	3 m	0,126 kg
1834484260	4 A	4	5,2 mm	5 m	0,195 kg
1834484261	4 A	4	5,2 mm	10 m	0,38 kg

技术信息

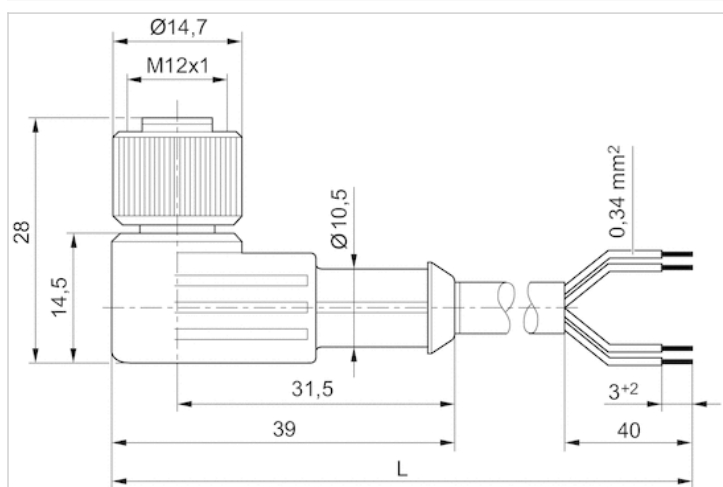
规定的保护等级只适用于已安装和检查的状态。

技术信息

材料	
电缆外皮	聚氨酯

规格

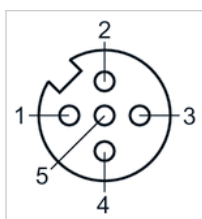
规格



L = 长度

线脚设置

极点图插座



- (1) BN=棕色
- (2) WH=白色
- (3) BU=蓝色
- (4) BK=黑色
- (5) 未设置

圆形插头, 系列 CON-RD

- 多针插头, M12x1, 4-针, A-编码, 直的, 180°
- 多芯插头, 直的, 180°
- 带电缆
- 未屏蔽



最低 / 最高环境温度

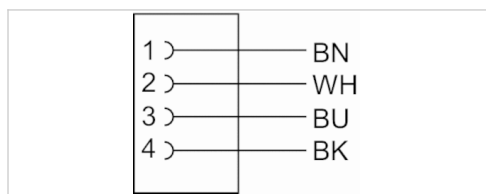
-25 ... 70 °C

防护等级

IP69K

重量

见下表



技术数据

物料号	电流, 最大值	芯数	电缆长度	重量
R402003760	4 A	4	5 m	0,258 kg
R402003761	4 A	4	10 m	0,484 kg
R402003762	4 A	4	15 m	0,721 kg

技术信息

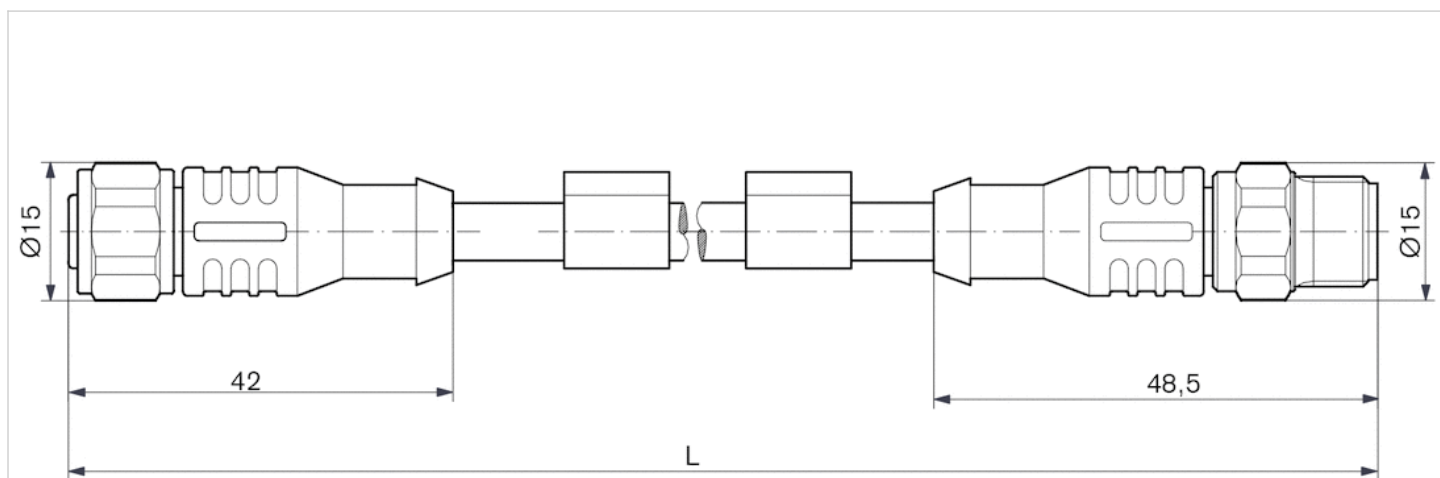
规定的保护等级只适用于已安装和检查的状态。

技术信息

材料	
密封	聚氯乙烯
电缆外皮	聚氯乙烯

规格

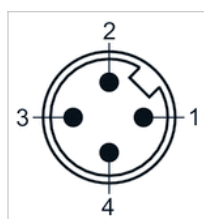
规格



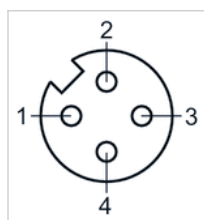
L = 电缆长度

线脚设置

极点图插头



极点图插座



圆形插头, 系列 CON-RD

- 多针插头, M12x1, 5-针, A-编码, 直的, 180°
- 多芯插头, 呈 弯角, 90°
- 带电缆
- 适用于动态引脚排列
- 未屏蔽



最低 / 最高环境温度	-25 ... 85 °C
额定电压	48 V, AC/DC
防护等级	IP68
导线截面	0,34 mm ²
拧紧螺栓的最小扭力	0,8 Nm
重量	见下表

技术数据

物料号	电流, 最大值	芯数	最小弯折半径	电缆直径-Ø	电缆长度	重量
R412021694	4 A	5	50 mm	5 mm	2 m	0,114 kg
R412021695	4 A	5	50 mm	5 mm	5 m	0,217 kg

适用于动态引脚排列

技术信息

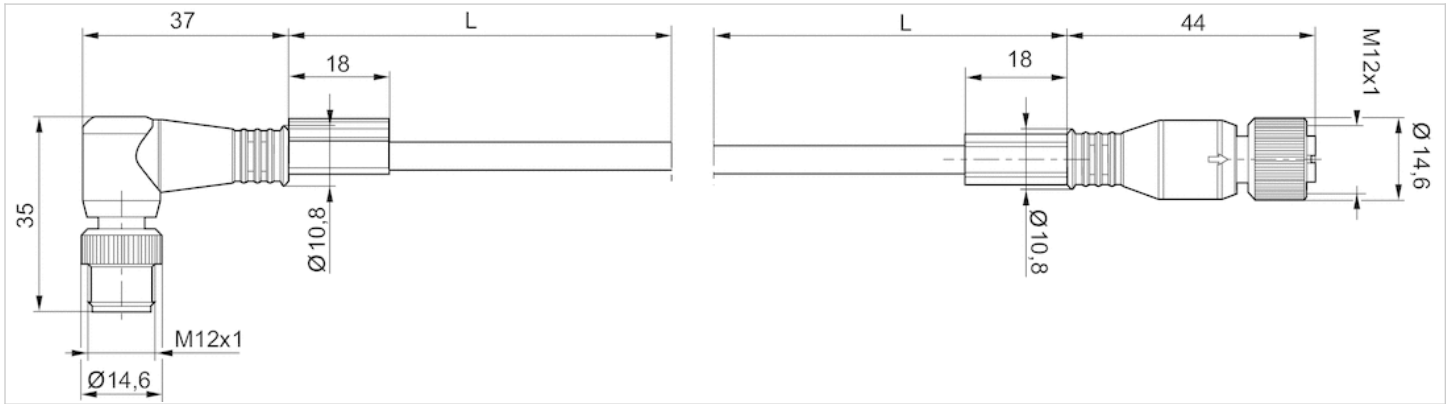
规定的保护等级只适用于已安装和检查的状态。

技术信息

材料	
外壳	聚氨酯
电缆外皮	聚氨酯

规格

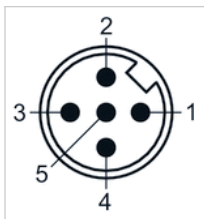
规格



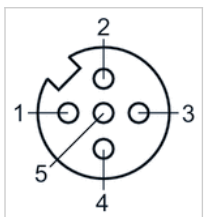
L = 长度

线脚设置

极点图插头



极点图插座



圆形插头, 系列 CON-RD

- 多针插头, M12x1, 4-针, A-编码, 直的, 180°

- UL (Underwriters Laboratories)

- 未屏蔽



连接类型

最低 / 最高环境温度

额定电压

防护等级

重量

螺钉

-40 ... 85 °C

48 V, AC/DC

IP67

0,015 kg

1	—	BN
2	—	WH
3	—	BU
4	—	BK

技术数据

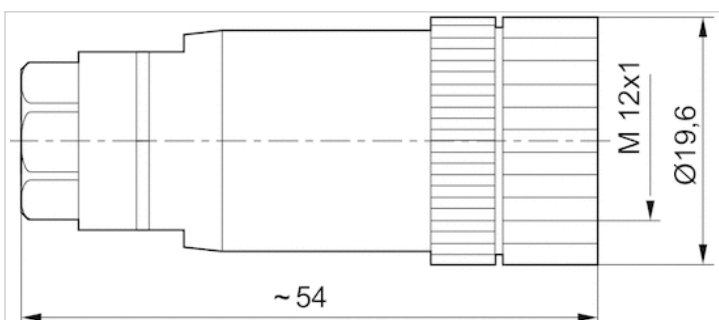
物料号	电流, 最大值	可连接的电缆的最小/最大直径
1834484177	4 A	4 / 6 mm

技术信息

材料	
外壳	聚酰胺

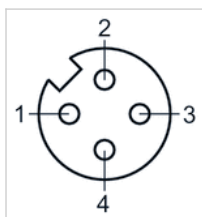
规格

规格



线脚设置

极点图插座



阀连接器，CON-VP 系列

- 多针插头，A 型，2+E，呈 弯角，90°，多针插头，A 型，3+E，呈 弯角，90°
- EN 175301-803
- 未屏蔽
- 带发光二极管 黄色，红色，绿色，绿色/红色



连接类型	螺钉
最低 / 最高环境温度	-40 ... 90 °C
额定电压	见下表
防护等级	IP65
拧紧螺栓的最小扭力	0,4 Nm
重量	见下表

技术数据

物料号	电气连接	额定电压	电流，最大值
1834484048	 多针插头，A 型，2+E，呈 弯角，90°	300 V, DC	10 A
1834484059	 多针插头，A 型，3+E，呈 弯角，90°	300 V, DC	10 A
1834484101	 多针插头，A 型，2+E，呈 弯角，90°	24 V, AC/DC	-
1834484102	 多针插头，A 型，2+E，呈 弯角，90°	110 V, AC	-
1834484103	 多针插头，A 型，2+E，呈 弯角，90°	230 V, AC	-
8941016112	 多针插头，A 型，2+E，呈 弯角，90°	230 V, AC	-
8941012462	 多针插头，A 型，3+E，呈 弯角，90°	24 V, DC	8 A

物料号	保护电路	电极数目	发光二极管状态显示	可连接的电缆的最小/最大直径
1834484048	-	2+E	-	6 / 8 mm
1834484059	-	3+E	-	6 / 8 mm
1834484101	Z-二极管	2+E	黄色	6 / 8 mm
1834484102	可变电阻	2+E	红色	6 / 8 mm
1834484103	可变电阻	2+E	红色	6 / 8 mm
8941016112	可变电阻	2+E	绿色	6 / 10 mm
8941012462	-	3+E	绿色/红色	4,5 / 11 mm

物料号	密封	重量
1834484048	天然橡胶 / 丁二烯橡胶	0,03 kg 1)
1834484059	天然橡胶 / 丁二烯橡胶	0,03 kg 1)
1834484101	硅有机橡胶	0,03 kg 2)
1834484102	天然橡胶 / 丁二烯橡胶	0,03 kg 1)
1834484103	硅有机橡胶	0,025 kg 1)
8941016112	天然橡胶 / 丁二烯橡胶	0,03 kg 1)
8941012462	天然橡胶 / 丁二烯橡胶	0,03 kg 1)

- 1) 表层密封
- 2) 密封垫圈

技术信息

规定的保护等级只适用于已安装和检查的状态。

技术信息

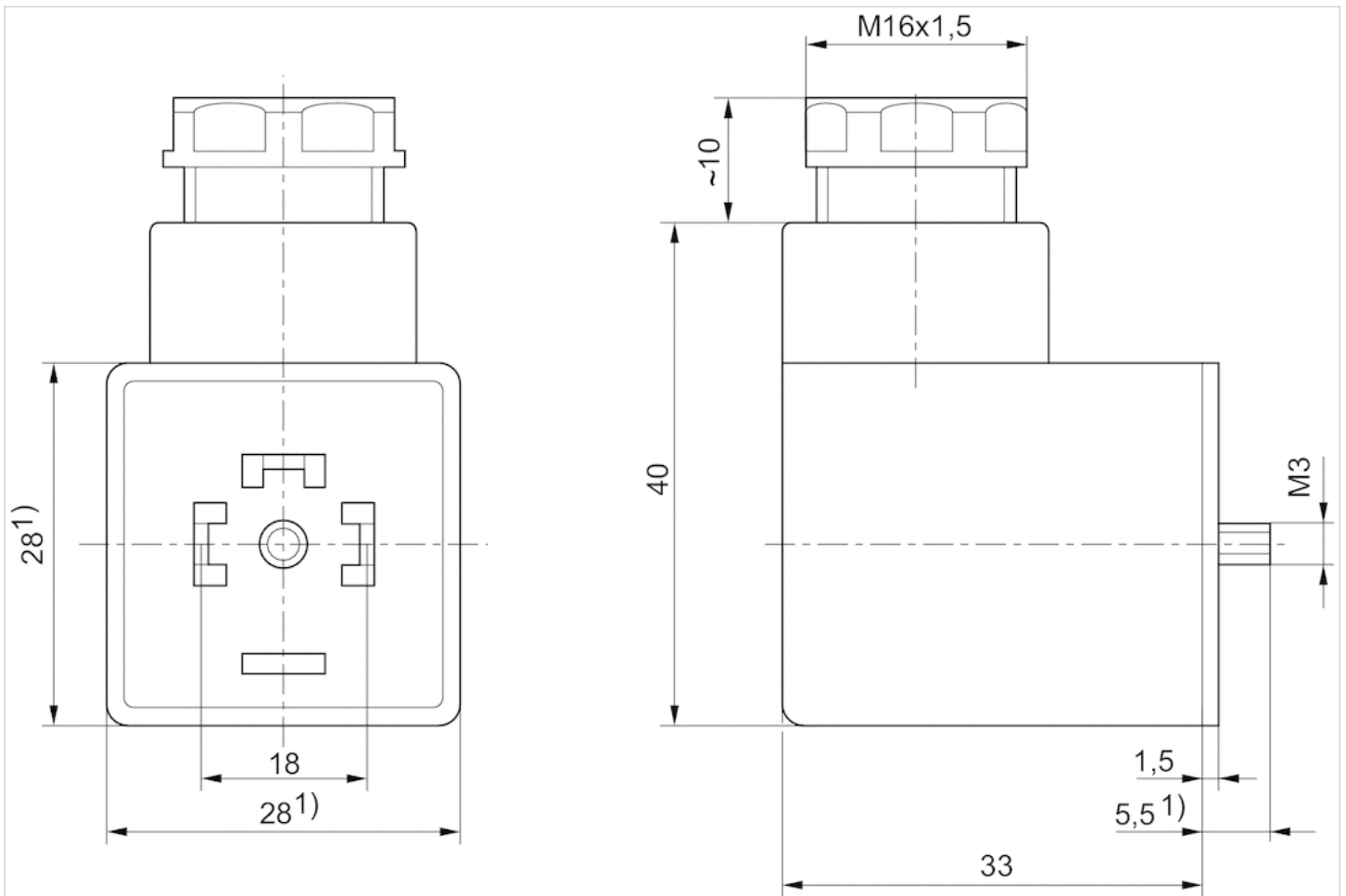
材料

密封

天然橡胶 / 丁二烯橡胶, 硅有机橡胶

规格

规格



1) 最大值.

阀连接器，CON-VP 系列

- 多针插头, A 型, 2+E, 呈 弯角, 90°
- 开放式电缆终端, 3-针
- 带电缆
- 未屏蔽



最低 / 最高环境温度	-20 ... 80 °C
额定电压	见下表
防护等级	IP67
导线截面	0,75 mm ²
拧紧螺栓的最小扭力	0,4 Nm
重量	见下表

技术数据

物料号		额定电压	保护电路	电极数目	发光二极管状态显示	芯数	电缆直径-Ø
1834484160		230 V, AC/DC	-	2+E	-	3	5,9 mm
1834484162		24 V, AC/DC	Z-二极管	2+E	黄色	3	5,9 mm
1834484163		24 V, AC/DC	Z-二极管	2+E	黄色	3	5,9 mm
1834484164		230 V, AC/DC	可变电阻	2+E	红色	3	5,9 mm
1834484165		230 V, AC/DC	可变电阻	2+E	红色	3	5,9 mm

物料号	电缆长度	重量	图片	
1834484160	3 m	0,2 kg	Fig. 1	1)
1834484162	3 m	0,2 kg	Fig. 2	-
1834484163	5 m	0,31 kg	Fig. 2	-
1834484164	3 m	0,2 kg	Fig. 2	-
1834484165	5 m	0,31 kg	Fig. 2	-

1) 供货包括密封件

技术信息

规定的保护等级只适用于已安装和检查的状态。

技术信息

材料	
密封	天然橡胶 / 丁二烯橡胶
电缆外皮	聚氯乙烯

规格

Fig. 1

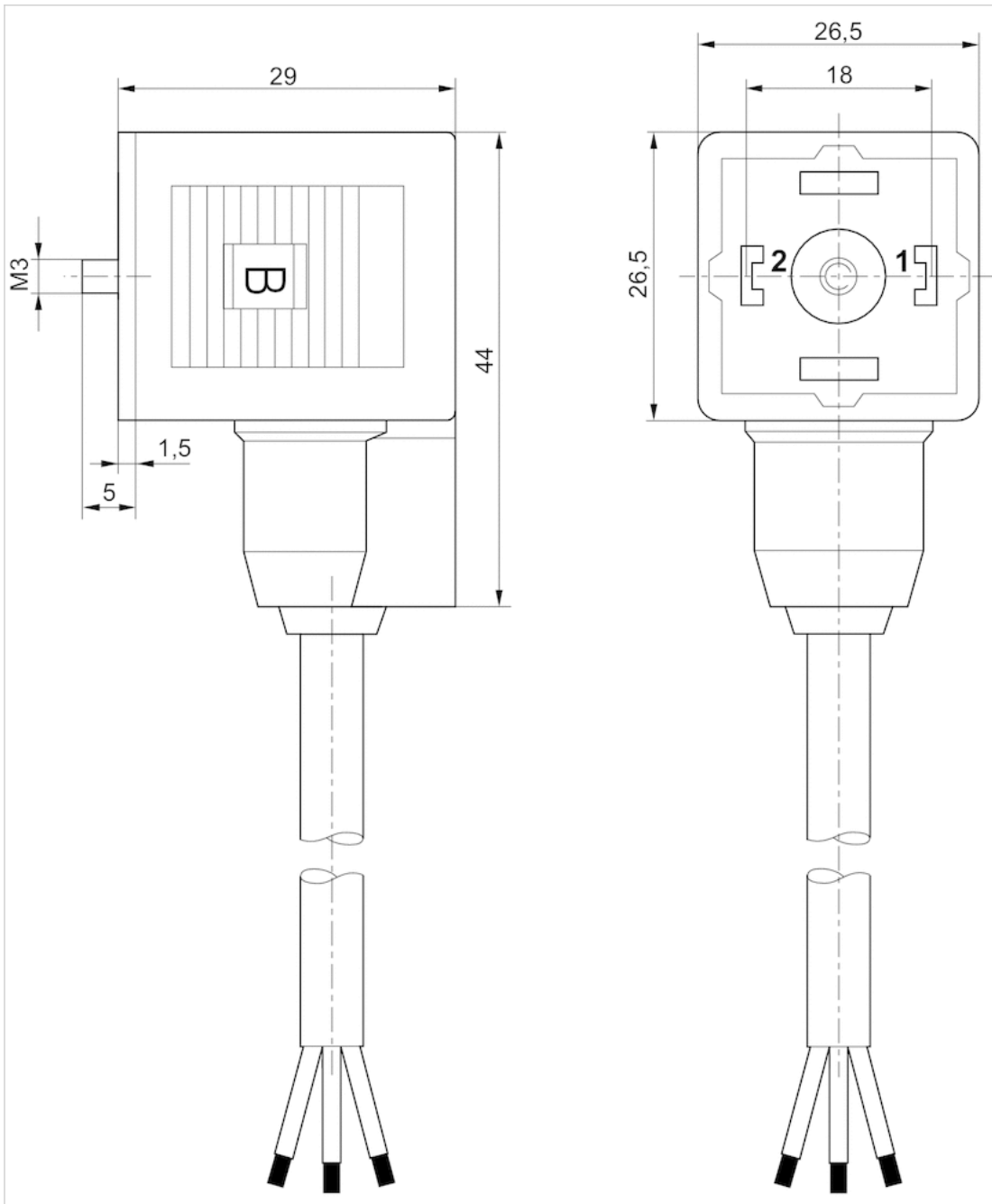


Fig. 2

