

阀岛, 系列 CD10-PI

- 可以配置的阀系统



| | |
|-------------|-------------------|
| 标准 | ISO 5599-2, ISO 1 |
| 工作压力范围 | -1 ... 10 bar |
| 最低 / 最高环境温度 | -10 ... 50 °C |
| 介质温度范围 | 0 ... 50 °C |
| 介质 | 压缩空气 |
| 额定流量Qn | 1400 l/min |
| 电子装置的工作电压 | 24 V DC |
| 最大电磁线圈数,最大 | 12 |
| 防护等级,带接口 | IP65 |
| 工作电压DC | 24 V |
| 电压偏差 DC | -10% / +10% |

型号一览

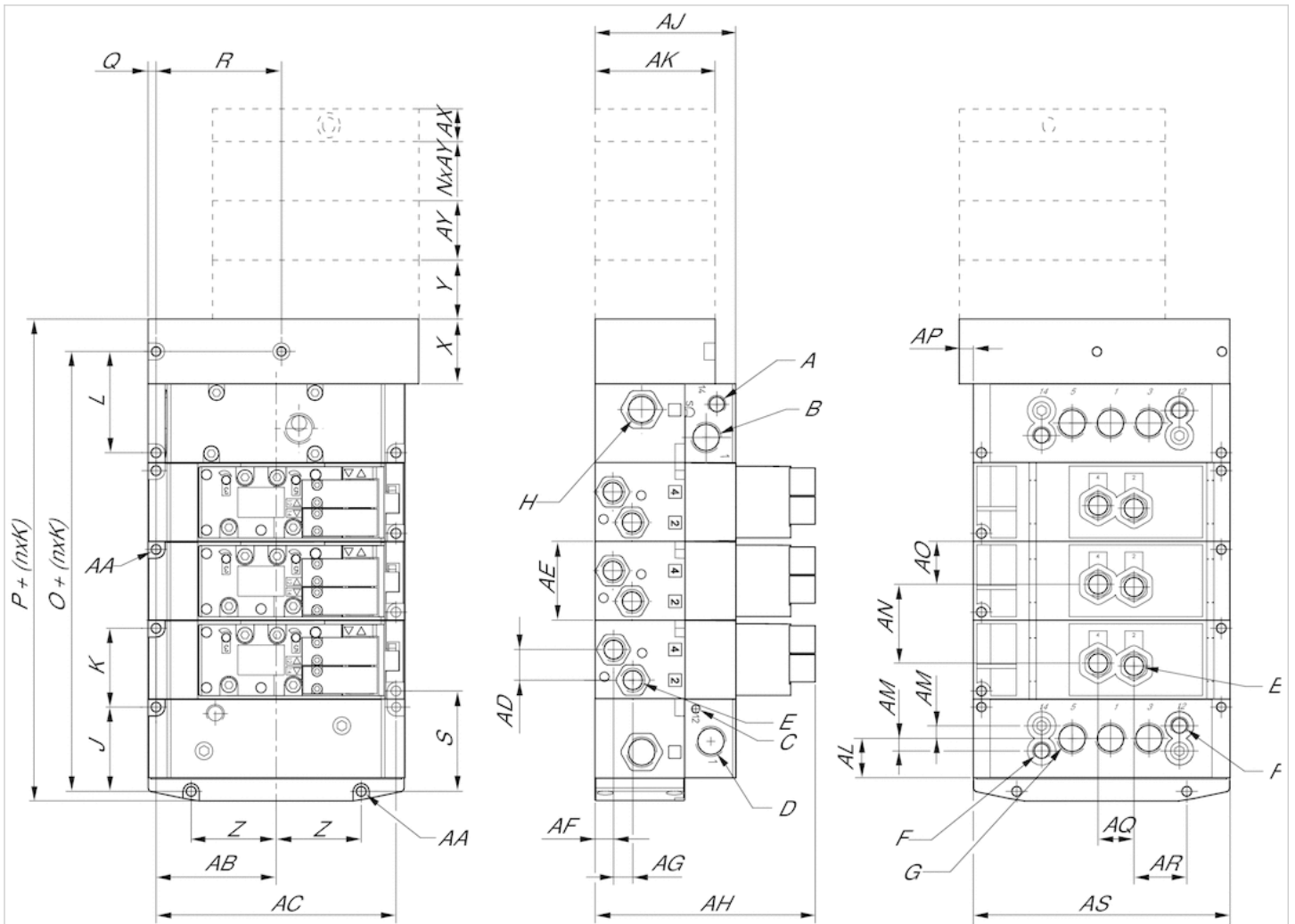
| | 结构 | 存在以下选项： |
|---|-------------------------|---|
|  | 多针 | 电气连接 "D-Sub型插头, 25针 " |
|  | 直接的现场总线连接 | 支持的现场总线协议：PROFIBUS DP DeviceNet sercos III B-设计 |
|  | 带有 E/A-功能的现场总线连接 (CMS) | 支持的现场总线协议：PROFIBUS DP DeviceNet EtherNET/IP B-设计 |
|  | 连接诊断装置 (DDL) | B-设计 |
|  | 通过诊断连接, 选配E / A功能 (DDL) | B-设计 |
|  | 带AS i的现场总线连接 | B-设计 版本 AS-i/AUX 支持的现场总线协议： AS-i |

技术信息

不可超过最小控制压力，否则会导致故障电路和可能发生阀故障！
 压力露点必须至少低于环境和介质温度 15 °C ，并且允许的最高温度为 3 °C 。
 压缩空气的油含量必须在整个使用寿命中保持不变。
 只可使用经过 AVENTICS 公司许可的油。详细信息请参见文档“技术信息”（ MediaCentre 中获取 ）。

各部件的技术参数详见下文。
 可在章节“现场总线连接”中读取电子装置技术数据（ 链接结构 ）。

规格



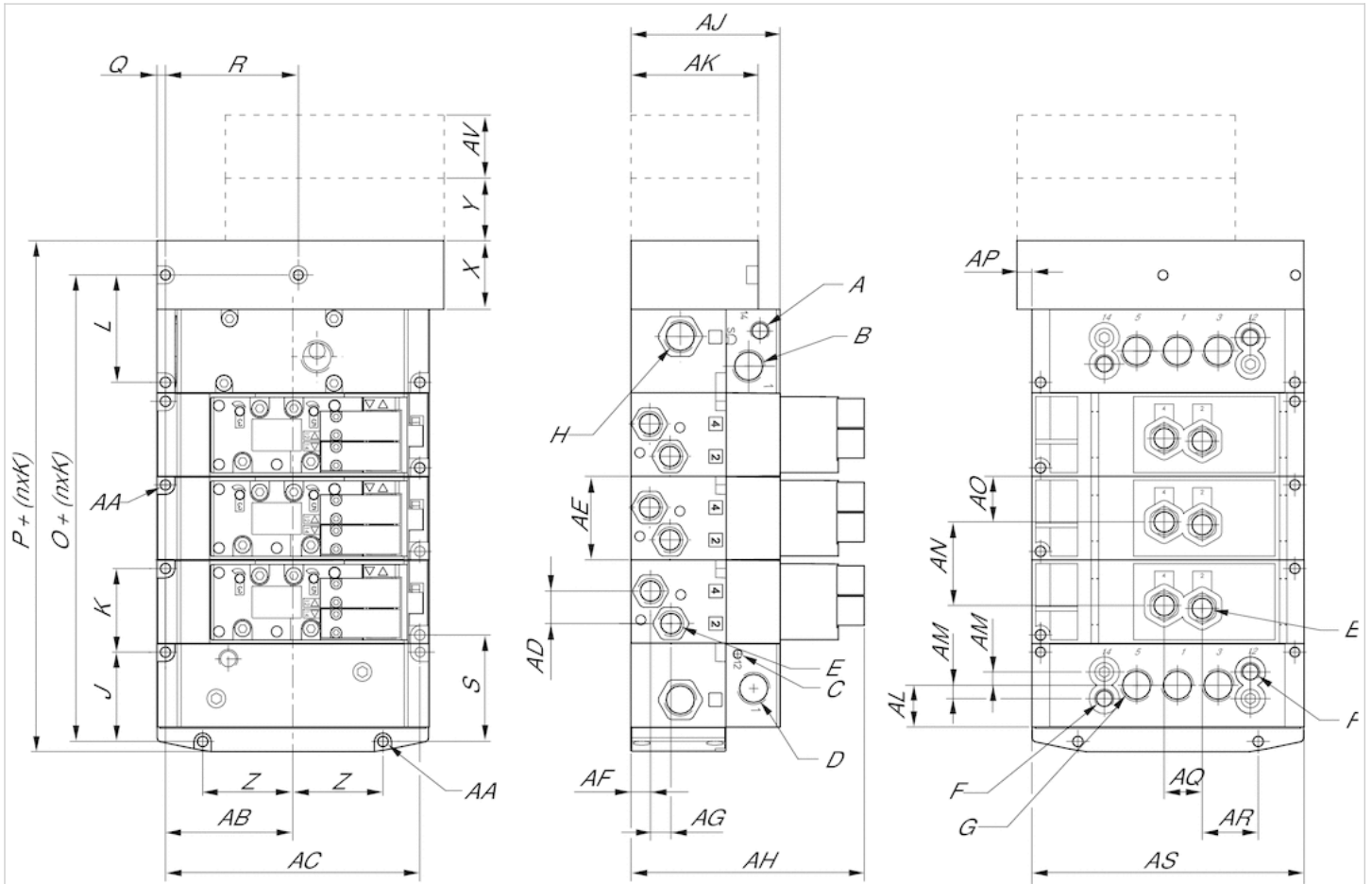
规格

| | |
|---|------|
| A | 1/8 |
| B | 3/8 |
| C | M5 |
| D | 3/8 |
| E | 1/4 |
| F | 1/8 |
| G | 1/4 |
| H | 3/8 |
| J | 47,1 |

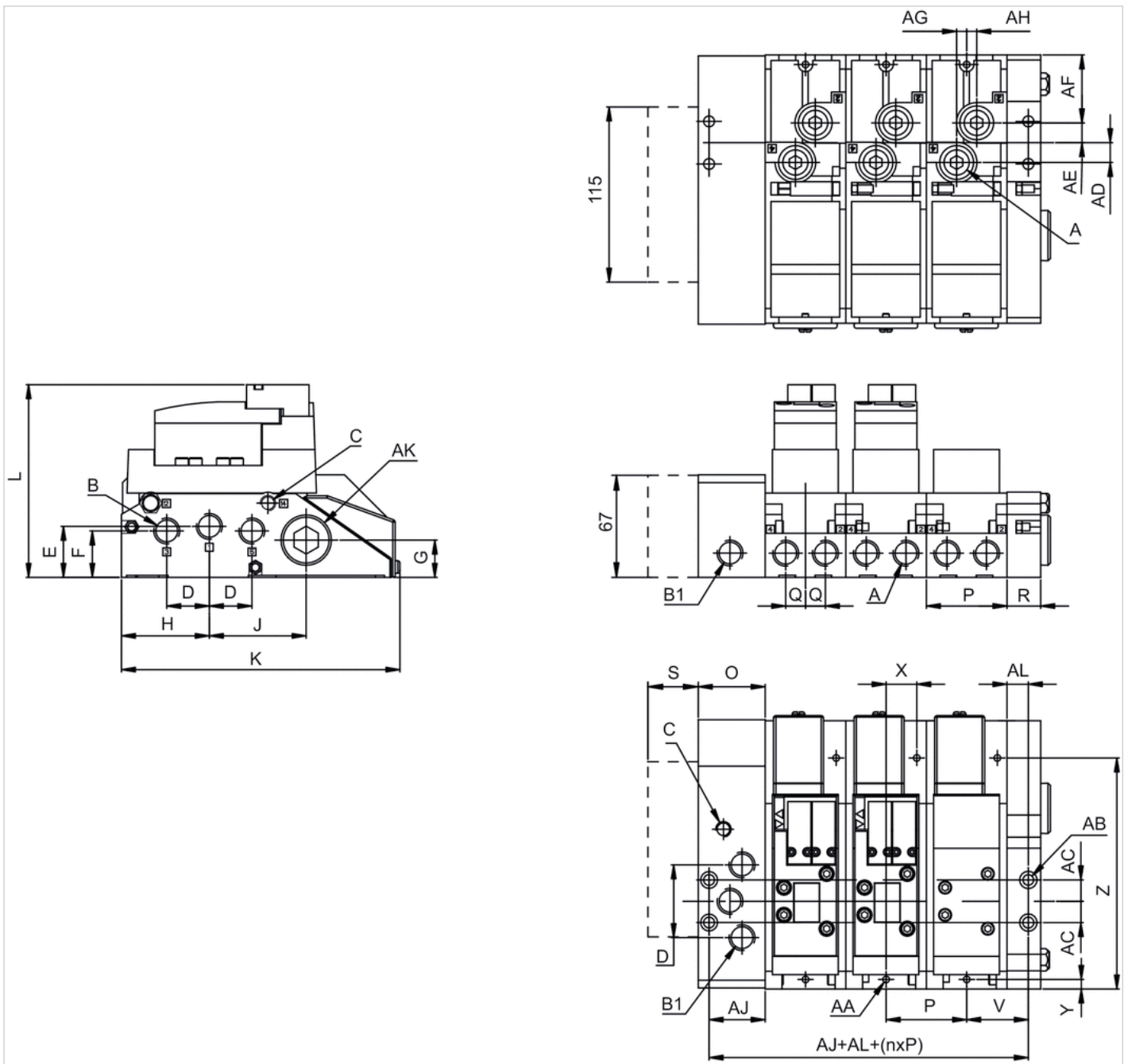
| | |
|----|-------|
| A | 1/8 |
| L | 56,5 |
| O | 113,6 |
| P | 136,9 |
| Q | 4,5 |
| R | 70 |
| S | 56,1 |
| X | 36,1 |
| Y | 33 |
| Z | 47,5 |
| AA | 5,5 |
| AB | 67,1 |
| AC | 134 |
| AD | 17 |
| AE | 44 |
| AF | 10,3 |
| AG | 10,7 |
| AH | 123 |
| AJ | 78,5 |
| AK | 67 |
| AL | 22 |
| AM | 7 |
| AN | 44 |
| AO | 24 |
| AP | 7,9 |
| AQ | 20 |
| AR | 29,5 |
| AS | 143,4 |
| AX | 18 |
| AY | 60 |

规格

规格 聚酰胺底板



D-Sub型插头，25针 铝制集成气路



n=阀门数量
 这仅是一个配置例子，实际供货产品可能与图片有所不同

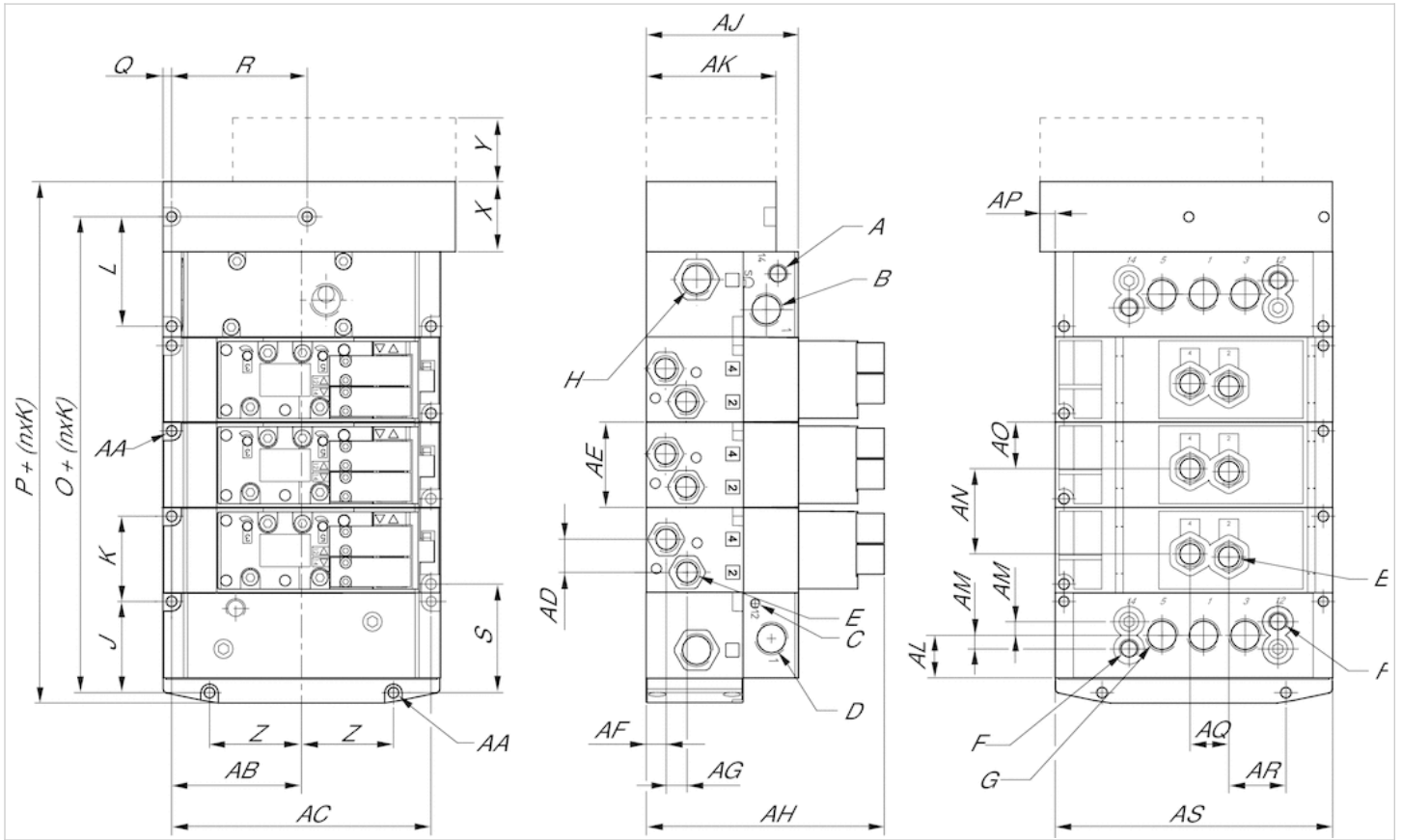
规格

| | |
|--|------|
| A | 3/8 |
| B | 3/8 |
| B1 | 3/8 |
| C | 1/8 |
| D | 27.9 |
| E | 33.5 |
| F | 30.5 |
| G | 24.6 |
| 服务热线: 4006-918-365 传真: (86-532)585-10-365 地址: 中国 青岛市重庆南路99号海尔云街甲3号楼7F 网址: http://www.iaventics.com Email: sales@bechinas.com | |

| A | 3/8 |
|----|-------|
| J | 63.5 |
| K | 182.6 |
| L | 128.5 |
| O | 43.9 |
| P | 52.8 |
| Q | 13 |
| R | 22.1 |
| S | 28.5 |
| V | 40.4 |
| X | – |
| Y | 6.3 |
| Z | – |
| AA | 4.3 |
| AB | 7 |
| AC | 14 |
| AD | 13 |
| AE | 13 |
| AF | 44.6 |
| AG | 6.6 |
| AH | 6.6 |
| AJ | 36.8 |
| AK | 1 |
| AL | 14 |

规格

尺寸按mm 聚酰胺底板



这仅是一个配置例子，实际供货产品可能与图片有所不同

规格

| | |
|---|-------|
| A | 1/8 |
| B | 3/8 |
| C | M5 |
| D | 3/8 |
| E | 1/4 |
| F | 1/8 |
| G | 1/4 |
| H | 3/8 |
| J | 47.1 |
| K | 44 |
| L | 56.5 |
| O | 113.6 |
| P | 136.9 |
| Q | 4.5 |
| R | 70 |
| S | 56.1 |
| X | 36.1 |
| Y | 28.5 |

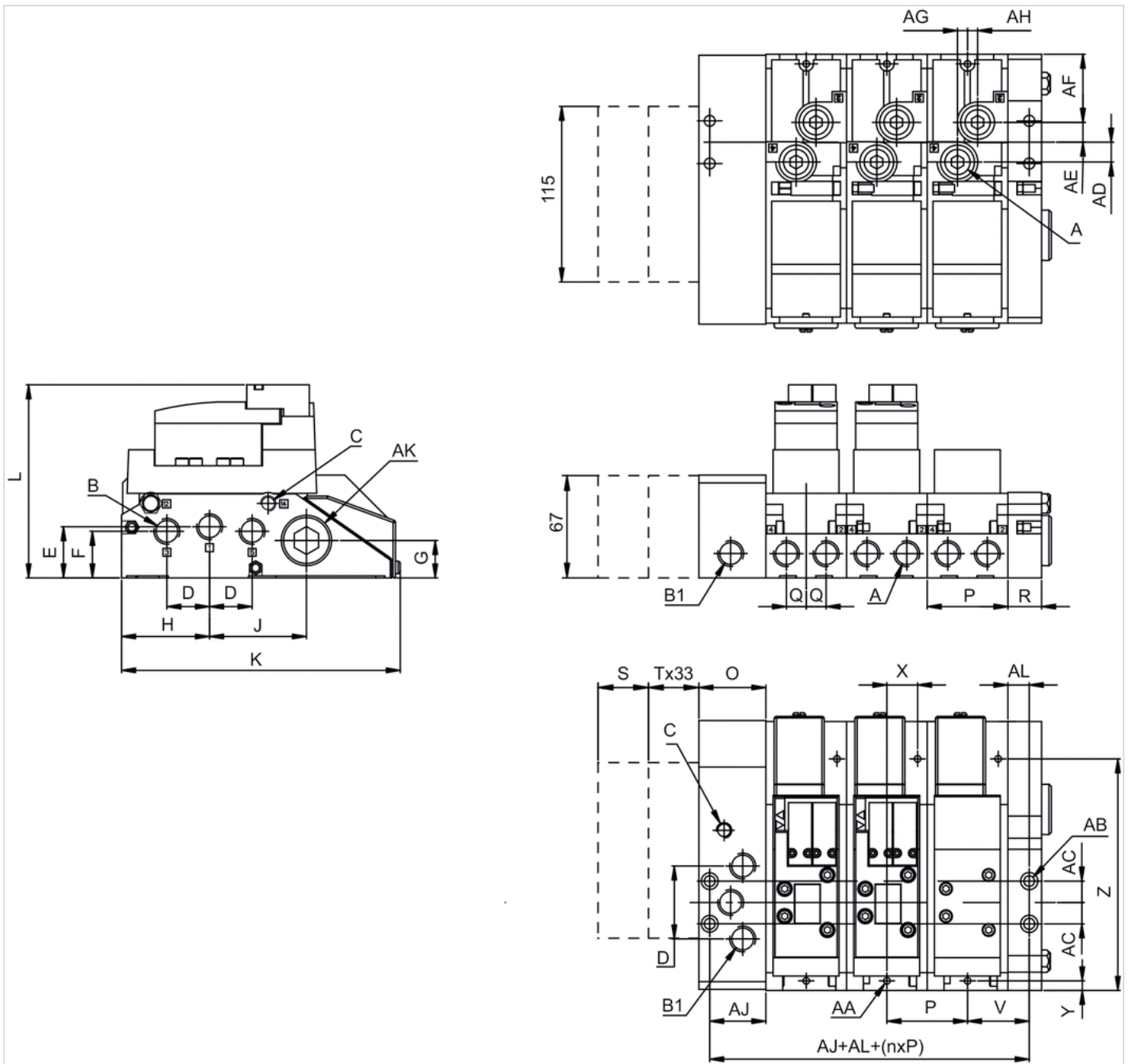
青岛秉诚自动化设备有限公司
地址：中国 青岛市重庆南路99号海尔云街甲3号楼7F

服务热线：4006-918-365
网址：<http://www.iaventics.com>
47.5
传真：(86-532)585-10-365
Email：sales@bechinas.com

| A | 1/8 |
|----|-------|
| AA | 5.5 |
| AB | 67.1 |
| AC | 134 |
| AD | 17 |
| AE | 44 |
| AF | 10.3 |
| AG | 10.7 |
| AH | 123 |
| AJ | 78.5 |
| AK | 67 |
| AL | 22 |
| AM | 7 |
| AN | 44 |
| AO | 24 |
| AP | 7.9 |
| AQ | 20 |
| AR | 29.5 |
| AS | 143.4 |

规格

直接的现场总线连接 (BDC B-设计 铝制集成气路)



n = 阀门位置数额
 T = 控制单元数额 (最大 3)
 这仅是一个配置例子，实际供货产品可能与图片有所不同

规格

| | |
|----|------|
| A | 1/2 |
| B | 1/2 |
| B1 | 1/2 |
| C | 1/8 |
| D | 35.1 |



青岛秉诚自动化设备有限公司
 地址：中国 青岛市重庆南路99号海尔云街甲3号楼7F

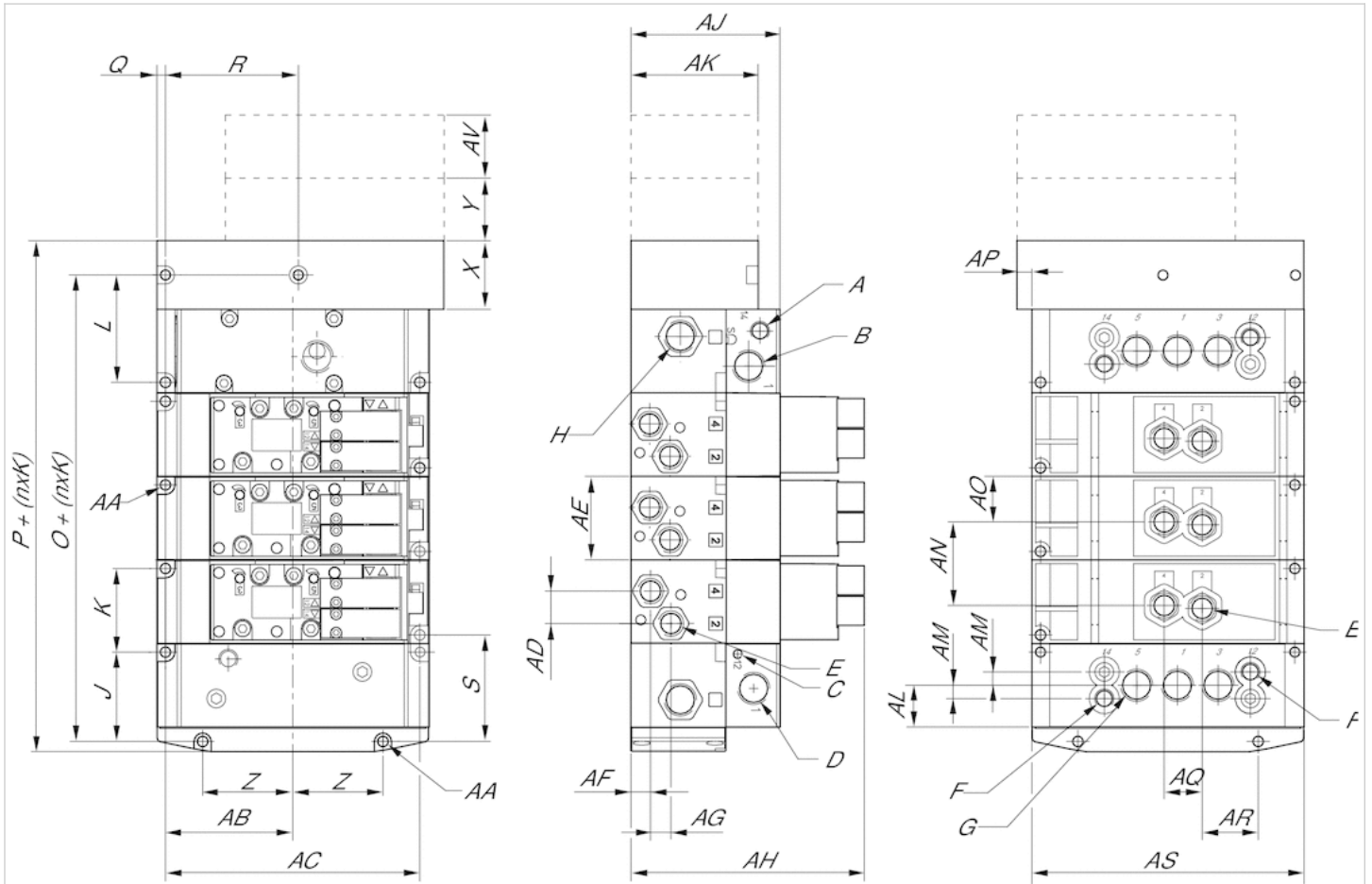
服务热线：4006-918-365
 网址：<http://www.iaventics.com>

传真：(86-532)585-10-365
 Email：sales@bechinas.com

| A | 1/2 |
|----|-------|
| E | 41.9 |
| F | 39.9 |
| G | 29.5 |
| H | 77 |
| J | 78.7 |
| K | 228.6 |
| L | 144 |
| O | 44.5 |
| P | 66.8 |
| Q | 16 |
| R | 25.4 |
| S | 33 |
| V | 49.3 |
| X | 26.4 |
| Y | 9.7 |
| Z | 199.9 |
| AA | 6.4 |
| AB | 9 |
| AC | 17.5 |
| AD | 15 |
| AE | 15 |
| AF | 62 |
| AG | 8.1 |
| AH | 7.6 |
| AJ | 36.6 |
| AK | 1 1/4 |
| AL | 16 |

规格

尺寸按mm 聚酰胺底板



n = 阀门位置数额
 T = 控制单元数额 (最大 3)
 这仅是一个配置例子，实际供货产品可能与图片有所不同

规格

| | |
|---|-------|
| A | 1/8 |
| B | 3/8 |
| C | M5 |
| D | 3/8 |
| E | 1/4 |
| F | 1/8 |
| G | 1/4 |
| H | 3/8 |
| J | 47.1 |
| K | 44 |
| L | 56.5 |
| O | 113.6 |
| P | 136.9 |
| Q | 4.5 |
| R | 70 |



青岛秉诚自动化设备有限公司
 地址：中国 青岛市重庆南路99号海尔云街甲3号楼7F

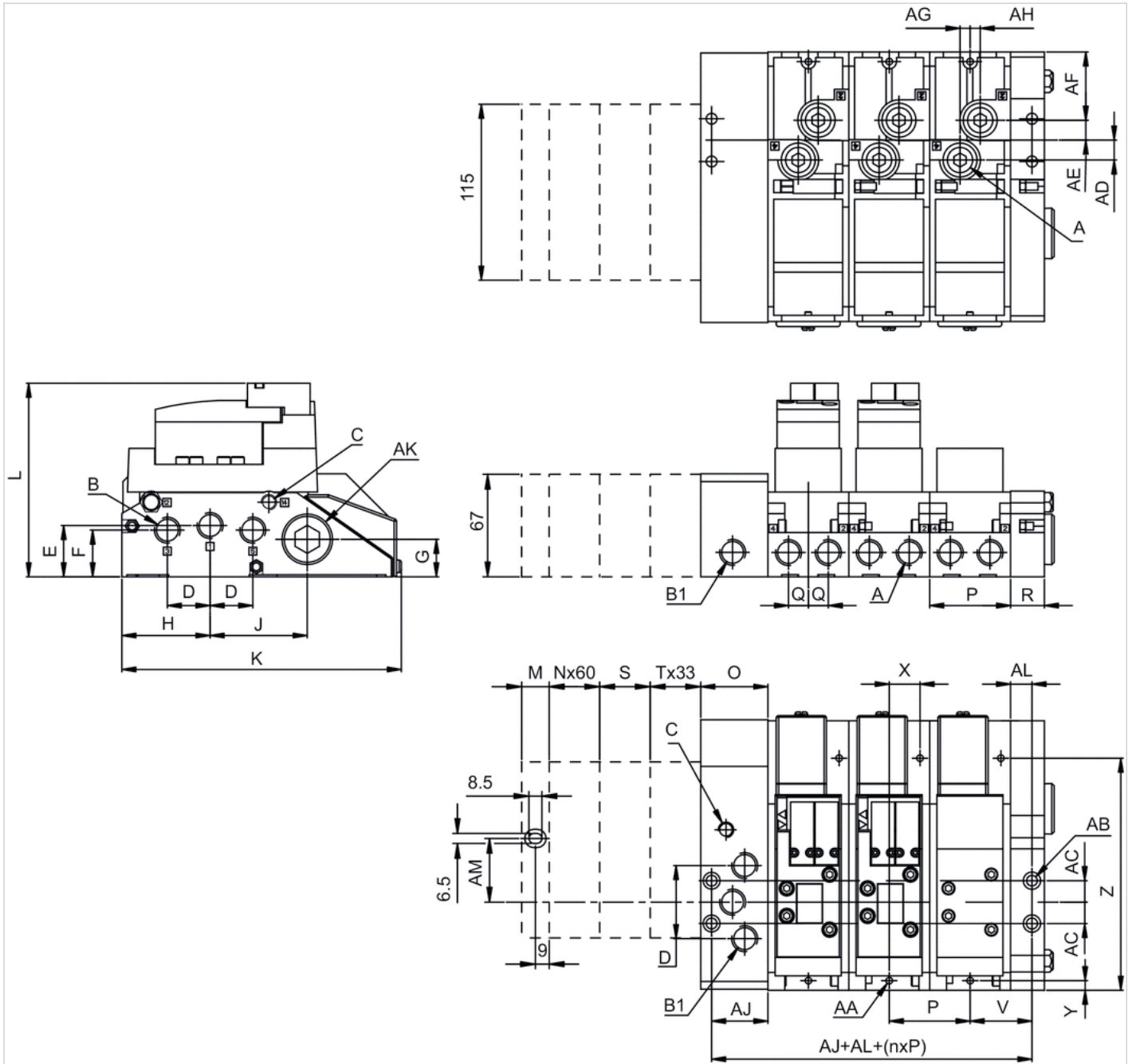
服务热线：4006-918-365
 网址：<http://www.iaventics.com>

传真：(86-532)585-10-365
 Email：sales@bechinas.com

| A | 1/8 |
|----|-------|
| S | 56.1 |
| X | 36.1 |
| Y | Tx33 |
| Z | 47.5 |
| AA | 5.5 |
| AB | 67.1 |
| AC | 134 |
| AD | 17 |
| AE | 44 |
| AF | 10.3 |
| AG | 10.7 |
| AH | 123 |
| AJ | 78.5 |
| AK | 67 |
| AL | 22 |
| AM | 7 |
| AN | 44 |
| AO | 24 |
| AP | 7.9 |
| AQ | 20 |
| AR | 29.5 |
| AS | 143.4 |
| AV | 33 |

规格

带有 E/A-功能的现场总线连接 (CMS) 铝制集成气路



n = 阀座的数量
 N = E/A 模块的数量 (最多 6 个)
 T = 控制单元的数量 (最多 3 个)
 这仅是一个配置例子, 实际供货产品可能与图片有所不同

规格

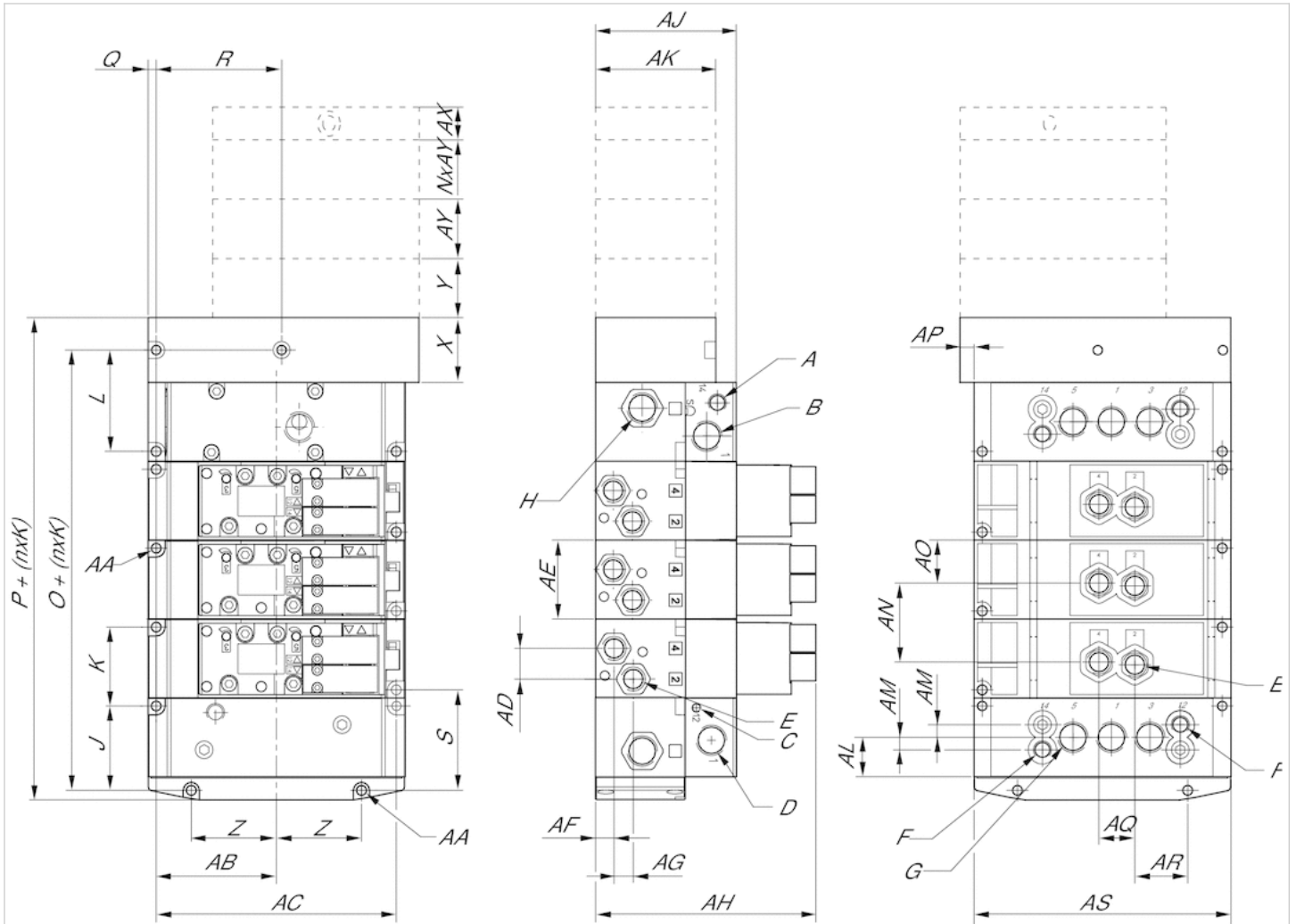
| | |
|----|-----|
| A | 3/8 |
| B | 3/8 |
| B1 | 3/8 |
| C | 1/8 |

青岛秉诚自动化设备有限公司
 地址: 中国 青岛市重庆南路99号海尔云街甲3号楼7F
 服务热线: 4006-918-365
 网址: <http://www.iaventics.com>
 传真: (86-532)585-10-365
 Email: sales@bechinas.com

| A | 3/8 |
|----|-------|
| E | 33.5 |
| F | 30.5 |
| G | 24.6 |
| H | 57.6 |
| J | 63.5 |
| K | 182.6 |
| L | 128.5 |
| O | 43.9 |
| M | 18 |
| P | 52.8 |
| Q | 13 |
| R | 22.1 |
| S | 60 |
| V | 40.4 |
| X | - |
| Y | 6.3 |
| Z | - |
| AA | 4.3 |
| AB | 7 |
| AC | 14 |
| AD | 13 |
| AE | 13 |
| AF | 44.6 |
| AG | 6.6 |
| AH | 6.6 |
| AJ | 36.8 |
| AK | 1 |
| AL | 14 |
| AM | 41.6 |

规格

尺寸按mm 聚酰胺底板



n = 阀座的数量
 N = E/A 模块的数量 (最多 6 个)
 T = 控制单元的数量 (最多 3 个)
 这只是一个配置例子，实际供货产品可能与图片有所不同

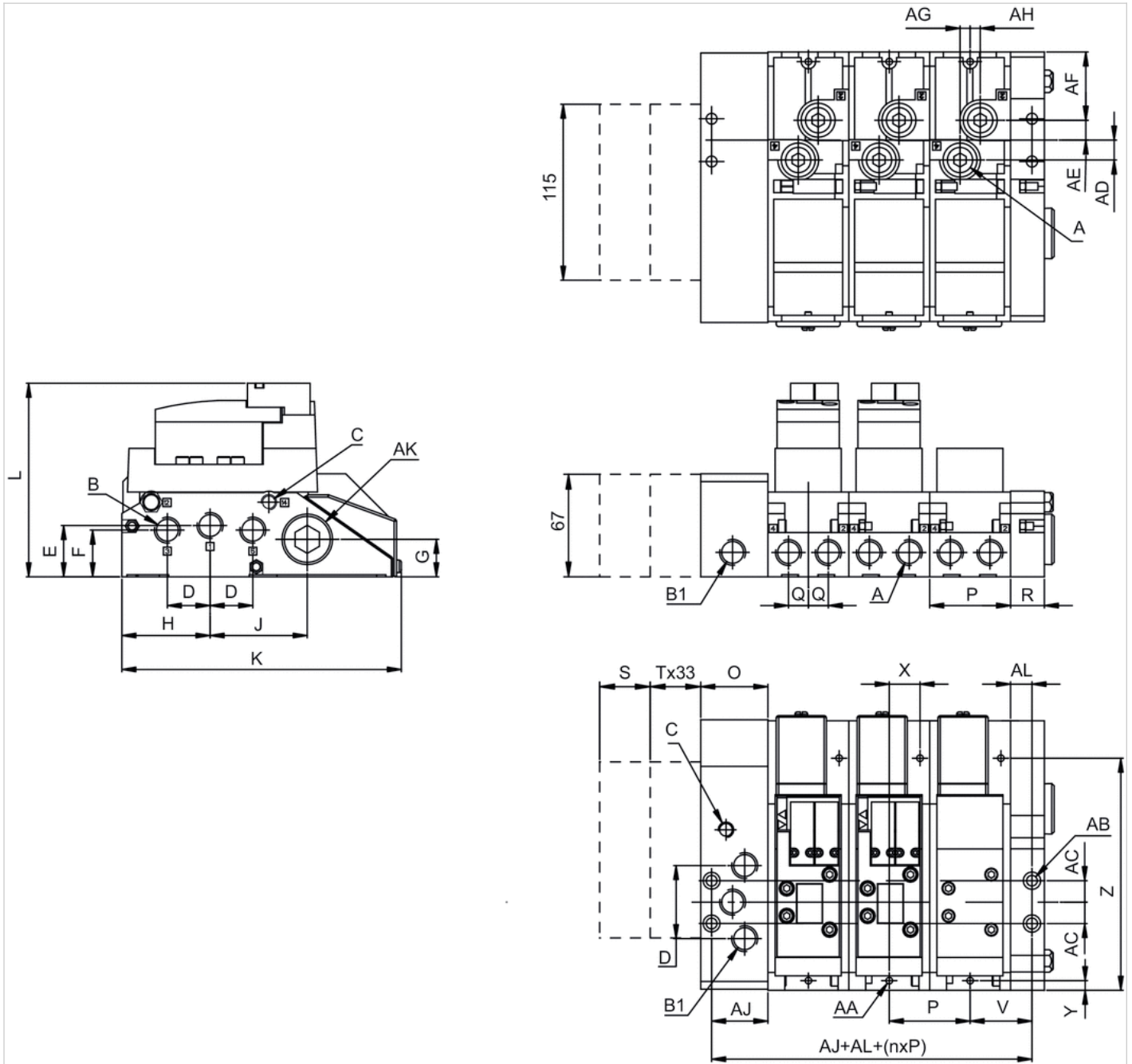
规格

| | |
|---|------|
| A | 1/8 |
| B | 3/8 |
| C | M5 |
| D | 3/8 |
| E | 1/4 |
| F | 1/8 |
| G | 1/4 |
| H | 3/8 |
| J | 47.1 |
| K | 44 |
| L | 56.5 |

| | |
|----|-------|
| A | 1/8 |
| P | 136.9 |
| Q | 4.5 |
| R | 70 |
| S | 56.1 |
| X | 36.1 |
| Y | Tx33 |
| Z | 47.5 |
| AA | 5.5 |
| AB | 67.1 |
| AC | 134 |
| AD | 17 |
| AE | 44 |
| AF | 10.3 |
| AG | 10.7 |
| AH | 123 |
| AJ | 78.5 |
| AK | 67 |
| AL | 22 |
| AM | 7 |
| AN | 44 |
| AO | 24 |
| AP | 7.9 |
| AQ | 20 |
| AR | 29.5 |
| AS | 143.4 |
| AX | 18 |
| AY | 60 |

规格

配备诊断功能的现场总线连接 (DDL) B-设计 铝制集成气路



n = 阀门位置数额
 T = 控制单元数额 (最大 3)
 这仅是一个配置例子，实际供货产品可能与图片有所不同

规格

| | |
|----|------|
| A | 3/8 |
| B | 3/8 |
| B1 | 3/8 |
| C | 1/8 |
| D | 27,9 |



青岛秉诚自动化设备有限公司
 地址：中国 青岛市重庆南路99号海尔云街甲3号楼7F

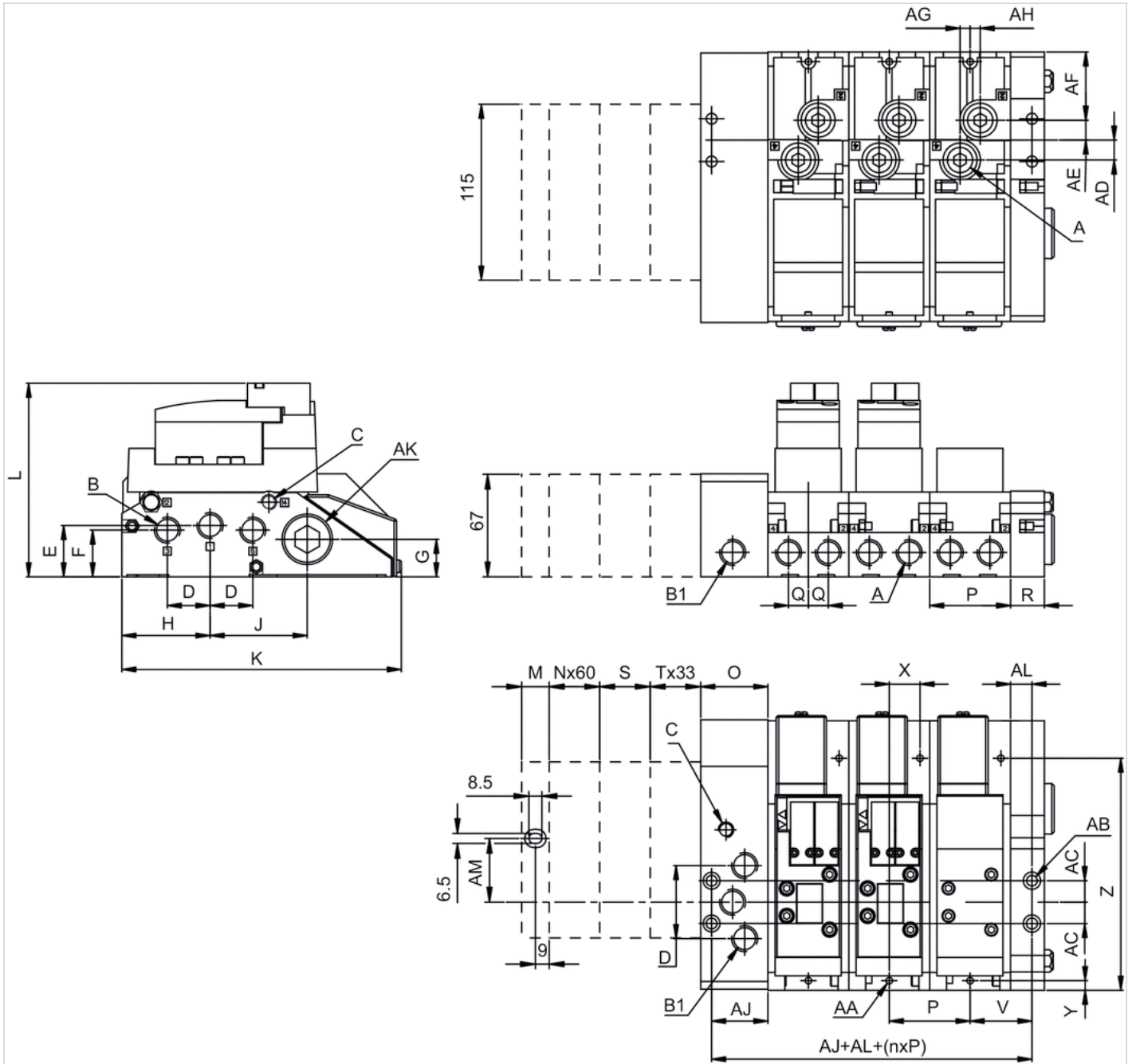
服务热线：4006-918-365
 网址：<http://www.iaventics.com>

传真：(86-532)585-10-365
 Email：sales@bechinas.com

| A | 3/8 |
|----|-------|
| E | 33,5 |
| F | 30,5 |
| G | 24,6 |
| H | 57,6 |
| J | 63,5 |
| K | 182,6 |
| L | 128,5 |
| O | 43,9 |
| P | 52,8 |
| Q | 13 |
| R | 22,1 |
| S | 33 |
| V | 40,4 |
| X | – |
| Y | 6,3 |
| Z | – |
| AA | 4,3 |
| AB | 7 |
| AC | 14 |
| AD | 13 |
| AE | 13 |
| AF | 44,6 |
| AG | 6,6 |
| AH | 6,6 |
| AJ | 36,8 |
| AK | 1 |
| AL | 14 |

规格

通过诊断连接，选配E/A功能 (DDL) B-设计 铝制集成气路



n = 阀座的数量
 N = E/A 模块的数量 (最多 6 个)
 T = 控制单元的数量 (最多 3 个)
 这仅是一个配置例子，实际供货产品可能与图片有所不同

规格

| | |
|----|-----|
| A | 3/8 |
| B | 3/8 |
| B1 | 3/8 |
| C | 1/8 |

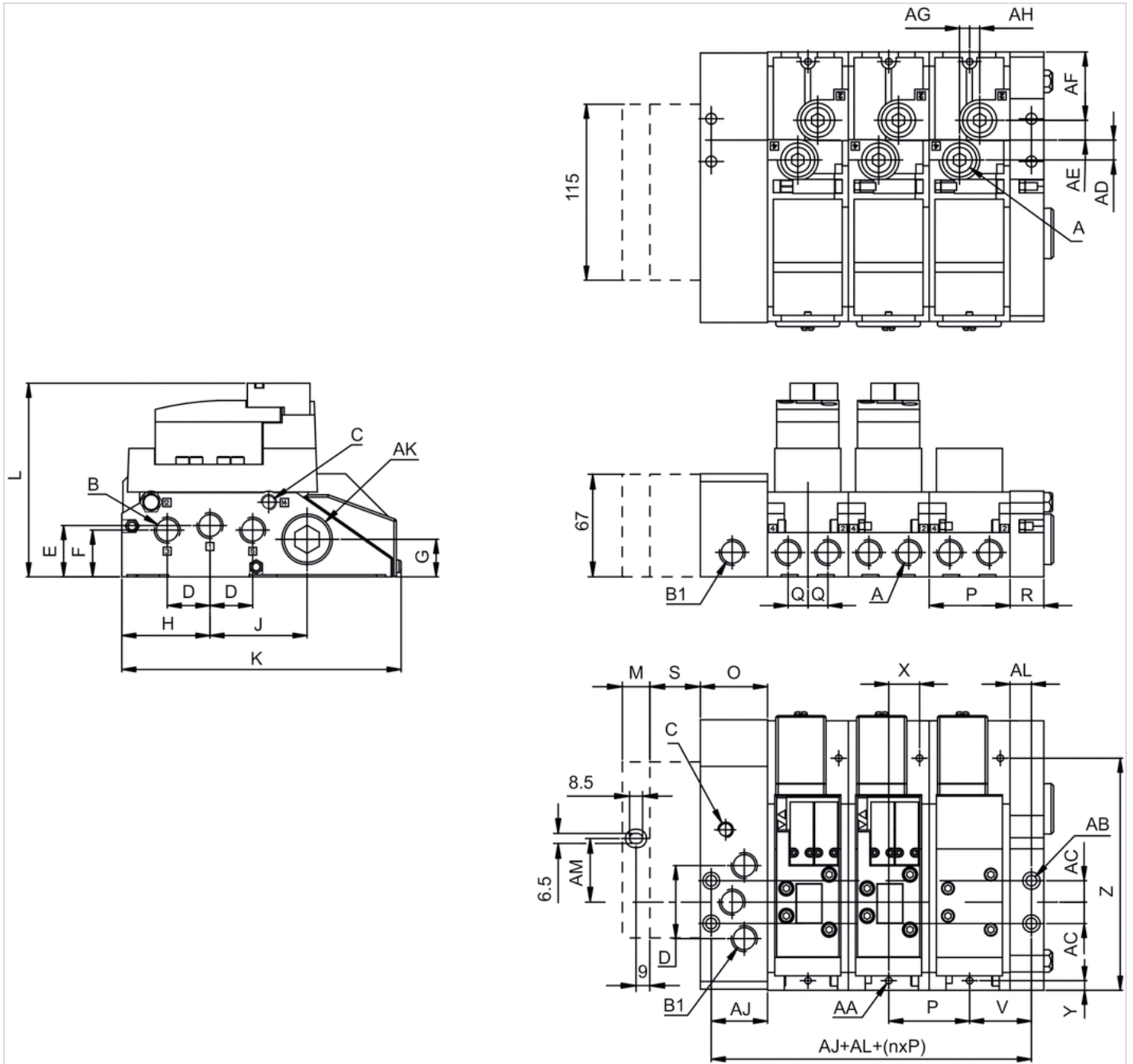
青岛秉诚自动化设备有限公司
 地址：中国 青岛市重庆南路99号海尔云街甲3号楼7F

服务热线：4006-918-365 传真：(86-532)585-10-365
 网址：http://www.iaventics.com 27.9 Email：sales@bechinas.com

| A | 3/8 |
|----|-------|
| E | 33.5 |
| F | 30.5 |
| G | 24.6 |
| H | 57.6 |
| J | 63.5 |
| K | 182.6 |
| L | 128.5 |
| M | 18 |
| O | 43.9 |
| P | 52.8 |
| Q | 13 |
| R | 22.1 |
| S | 60 |
| V | 40.4 |
| X | - |
| Y | 6.3 |
| Z | - |
| AA | 4.3 |
| AB | 7 |
| AC | 14 |
| AD | 13 |
| AE | 13 |
| AF | 44.6 |
| AG | 6.6 |
| AH | 6.6 |
| AJ | 36.8 |
| AK | 1 |
| AL | 14 |
| AM | 41.6 |

规格

带AS i的现场总线连接 B-设计 铝制集成气路



n=阀门数量
 这仅是一个配置例子，实际供货产品可能与图片有所不同

规格

| | |
|----|------|
| A | 3/8 |
| B | 3/8 |
| B1 | 3/8 |
| C | 1/8 |
| D | 27.9 |

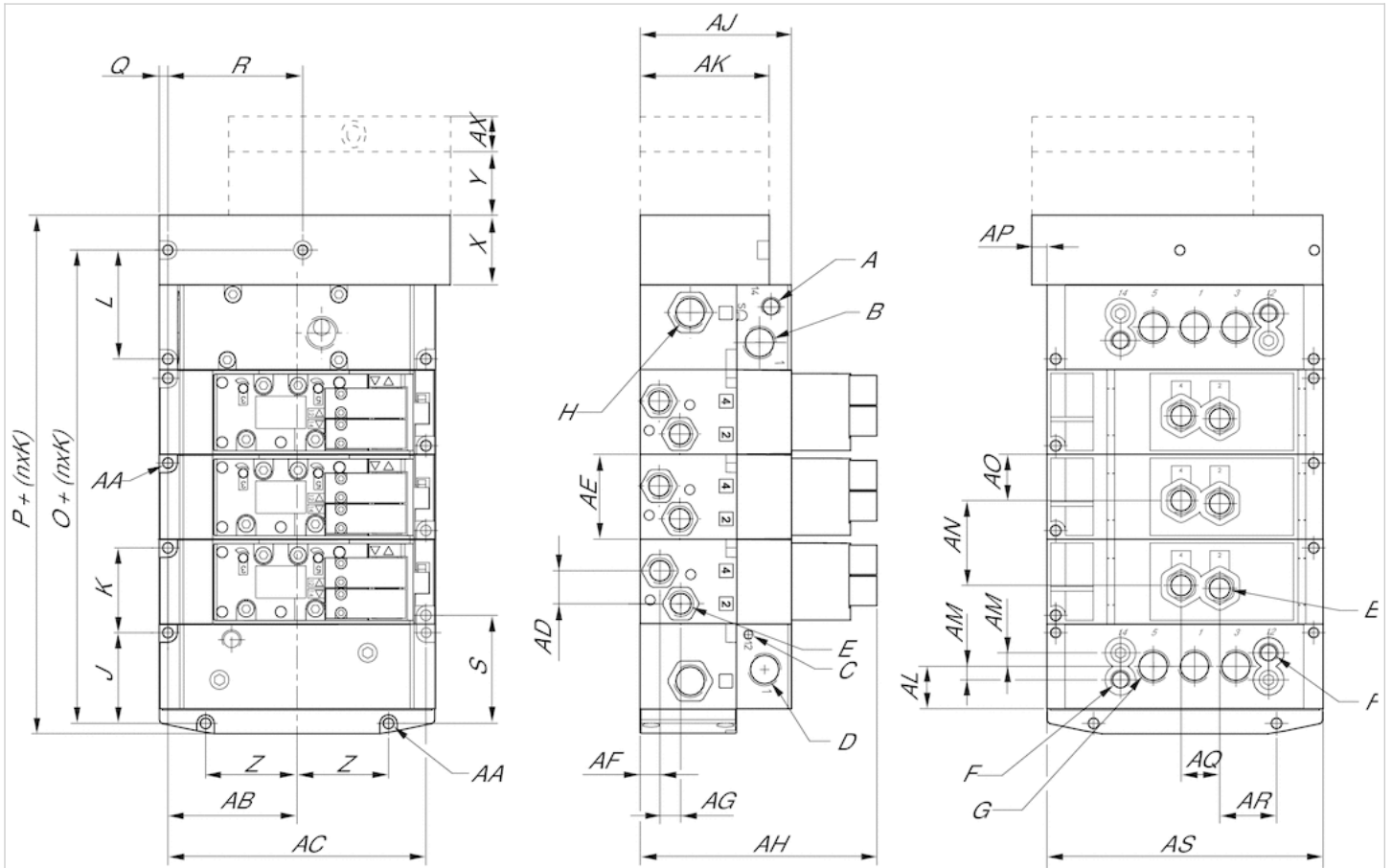
| | |
|-----|-------|
| A | 3/8 |
| F | 30.5 |
| G | 24.6 |
| H | 57.6 |
| J | 63.5 |
| K | 182.6 |
| L | 128.5 |
| M* | 18 |
| M** | 0 |
| P | 52.8 |
| Q | 13 |
| R | 22.1 |
| S* | 60 |
| S** | 21 |
| V | 40.4 |
| X | - |
| Y | 6.3 |
| Z | - |
| AA | 4.3 |
| AB | 7 |
| AC | 14 |
| AD | 13 |
| AE | 13 |
| AF | 44.6 |
| AG | 6.6 |
| AH | 6.6 |
| AJ | 36.8 |
| AK | 1 |
| AL | 14 |
| AM | 41.6 |

* = AS-i带输入端

** = AS-i 没有入口

规格

尺寸按mm 聚酰胺底板



n=阀门数量
 这仅是一个配置例子，实际供货产品可能与图片有所不同

规格

| | |
|---|-------|
| A | 1/8 |
| B | 3/8 |
| C | M5 |
| D | 3/8 |
| E | 1/4 |
| F | 1/8 |
| G | 1/4 |
| H | 3/8 |
| J | 47.1 |
| K | 44 |
| L | 56.5 |
| O | 113.6 |
| P | 136.9 |
| Q | 4.5 |
| R | 70 |
| S | 56.1 |

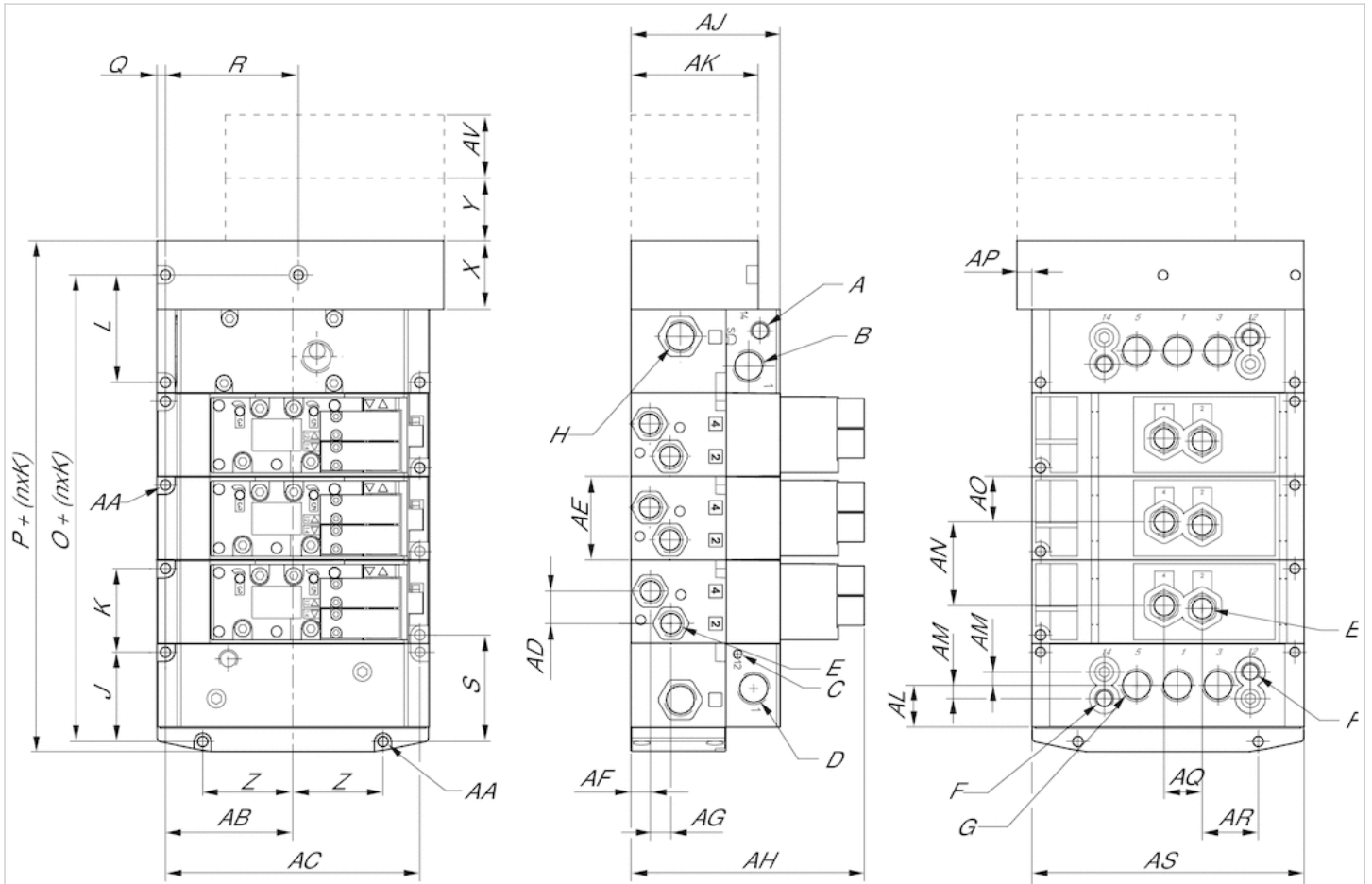
| A | 1/8 |
|------|-------|
| Y* | 60 |
| Y** | 21 |
| Z | 47.5 |
| AA | 5.5 |
| AB | 67.1 |
| AC | 134 |
| AD | 17 |
| AE | 44 |
| AF | 10.3 |
| AG | 10.7 |
| AH | 123 |
| AJ | 78.5 |
| AK | 67 |
| AL | 22 |
| AM | 7 |
| AN | 44 |
| AO | 24 |
| AP | 7.9 |
| AQ | 20 |
| AR | 29.5 |
| AS | 143.4 |
| AX* | 18 |
| AX** | 0 |

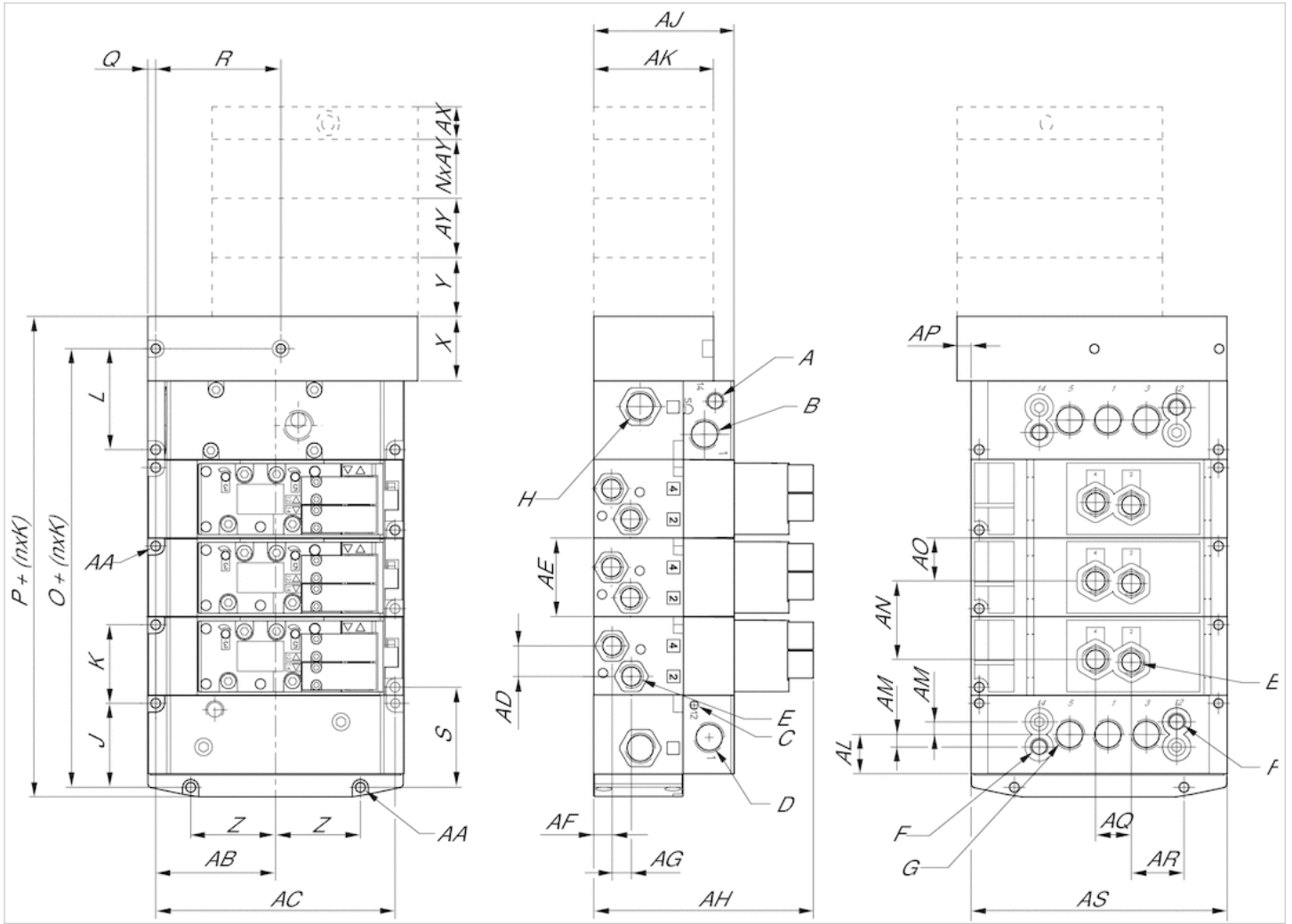
* = AS-i带输入端

** = AS-i 没有入口

规格

规格 聚酰胺底板





规格

| | |
|---|-------|
| A | 1/8 |
| B | 3/8 |
| C | M5 |
| D | 3/8 |
| E | 1/4 |
| F | 1/8 |
| G | 1/4 |
| H | 3/8 |
| J | 47,1 |
| K | 44 |
| L | 56,5 |
| O | 113,6 |
| P | 136,9 |
| Q | 4,5 |
| R | 70 |
| S | 56,1 |
| X | 36,1 |
| Y | 33 |
| Z | 47,5 |



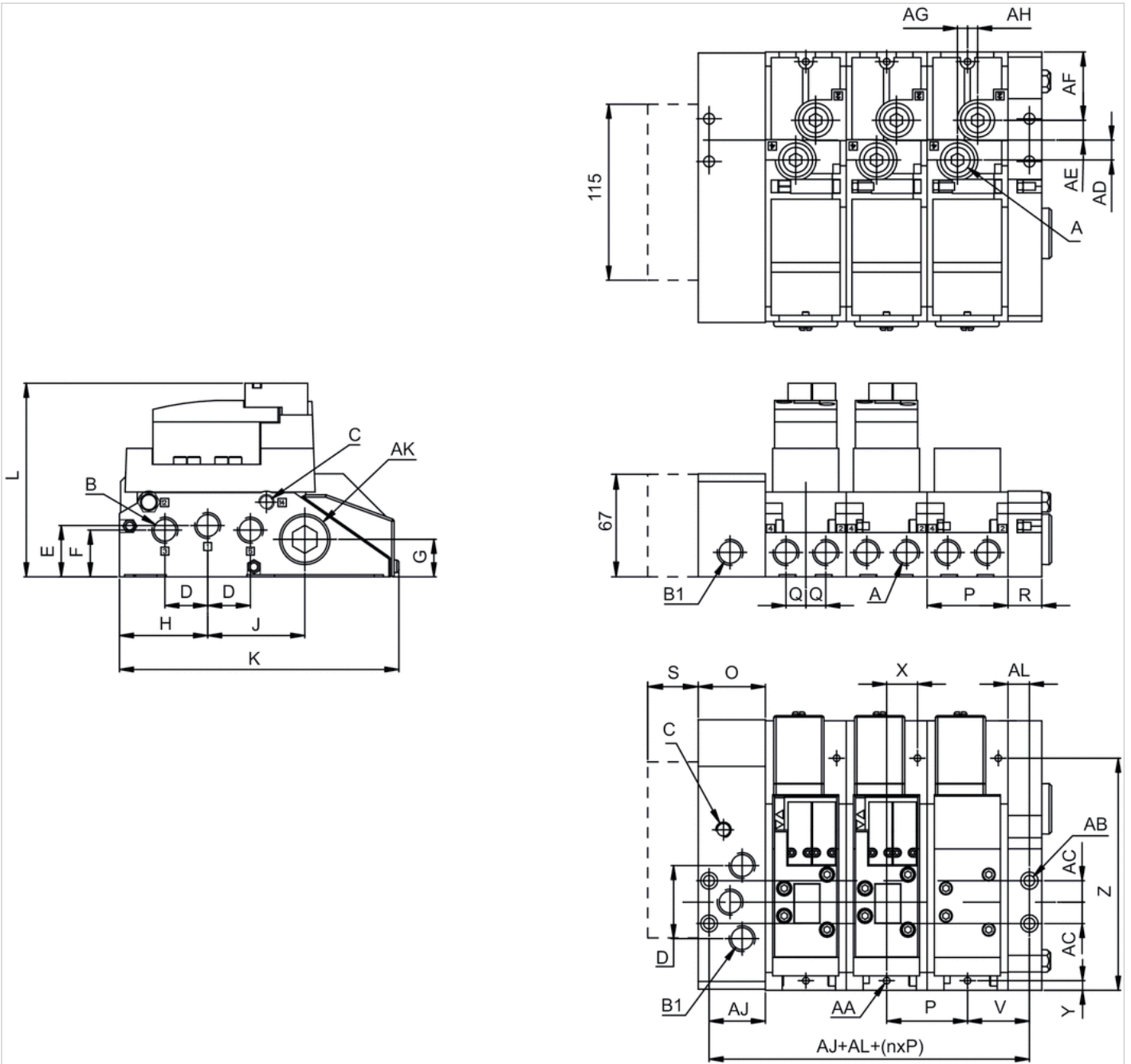
青岛秉诚自动化设备有限公司
地址：中国 青岛市重庆南路99号海尔云街甲3号楼7F

服务热线：4006-918-365 5,5 传真：(86-532)585-10-365
网址：<http://www.iaventics.com> Email：sales@bechinas.com

| | |
|----|-------|
| A | 1/8 |
| AB | 67,1 |
| AC | 134 |
| AD | 17 |
| AE | 44 |
| AF | 10,3 |
| AG | 10,7 |
| AH | 123 |
| AJ | 78,5 |
| AK | 67 |
| AL | 22 |
| AM | 7 |
| AN | 44 |
| AO | 24 |
| AP | 7,9 |
| AQ | 20 |
| AR | 29,5 |
| AS | 143,4 |
| AX | 18 |
| AY | 60 |

规格

D-Sub型插头，25针 铝制集成气路



n=阀门数量
这仅是一个配置例子，实际供货产品可能与图片有所不同

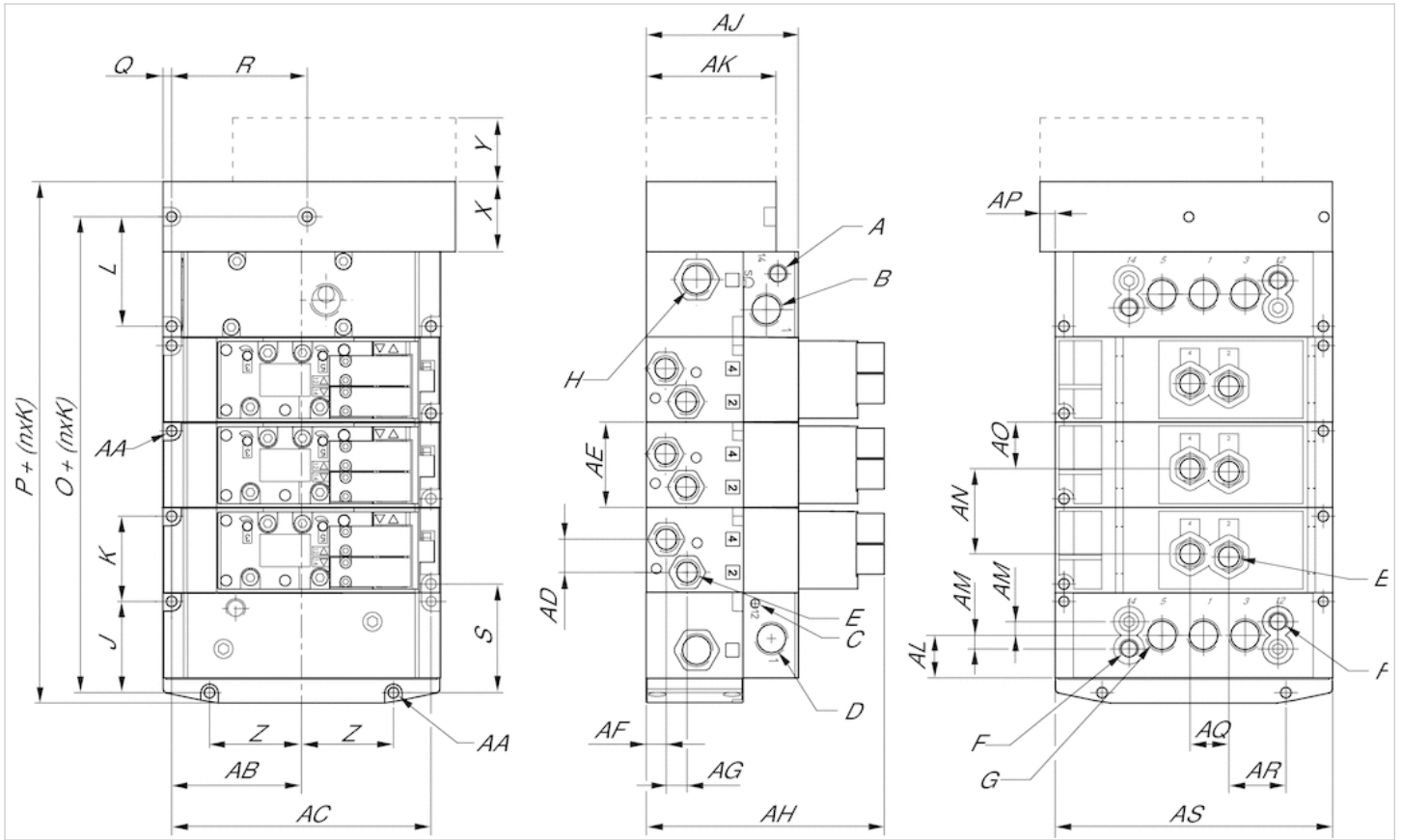
规格

| | |
|----|------|
| A | 3/8 |
| B | 3/8 |
| B1 | 3/8 |
| C | 1/8 |
| D | 27.9 |

| | |
|----|-------|
| A | 3/8 |
| F | 30.5 |
| G | 24.6 |
| H | 57.6 |
| J | 63.5 |
| K | 182.6 |
| L | 128.5 |
| O | 43.9 |
| P | 52.8 |
| Q | 13 |
| R | 22.1 |
| S | 28.5 |
| V | 40.4 |
| X | – |
| Y | 6.3 |
| Z | – |
| AA | 4.3 |
| AB | 7 |
| AC | 14 |
| AD | 13 |
| AE | 13 |
| AF | 44.6 |
| AG | 6.6 |
| AH | 6.6 |
| AJ | 36.8 |
| AK | 1 |
| AL | 14 |

规格

尺寸按mm 聚酰胺底板



这仅是一个配置例子，实际供货产品可能与图片有所不同

规格

| | |
|---|-------|
| A | 1/8 |
| B | 3/8 |
| C | M5 |
| D | 3/8 |
| E | 1/4 |
| F | 1/8 |
| G | 1/4 |
| H | 3/8 |
| J | 47.1 |
| K | 44 |
| L | 56.5 |
| O | 113.6 |
| P | 136.9 |
| Q | 4.5 |
| R | 70 |
| S | 56.1 |
| X | 36.1 |
| Y | 28.5 |

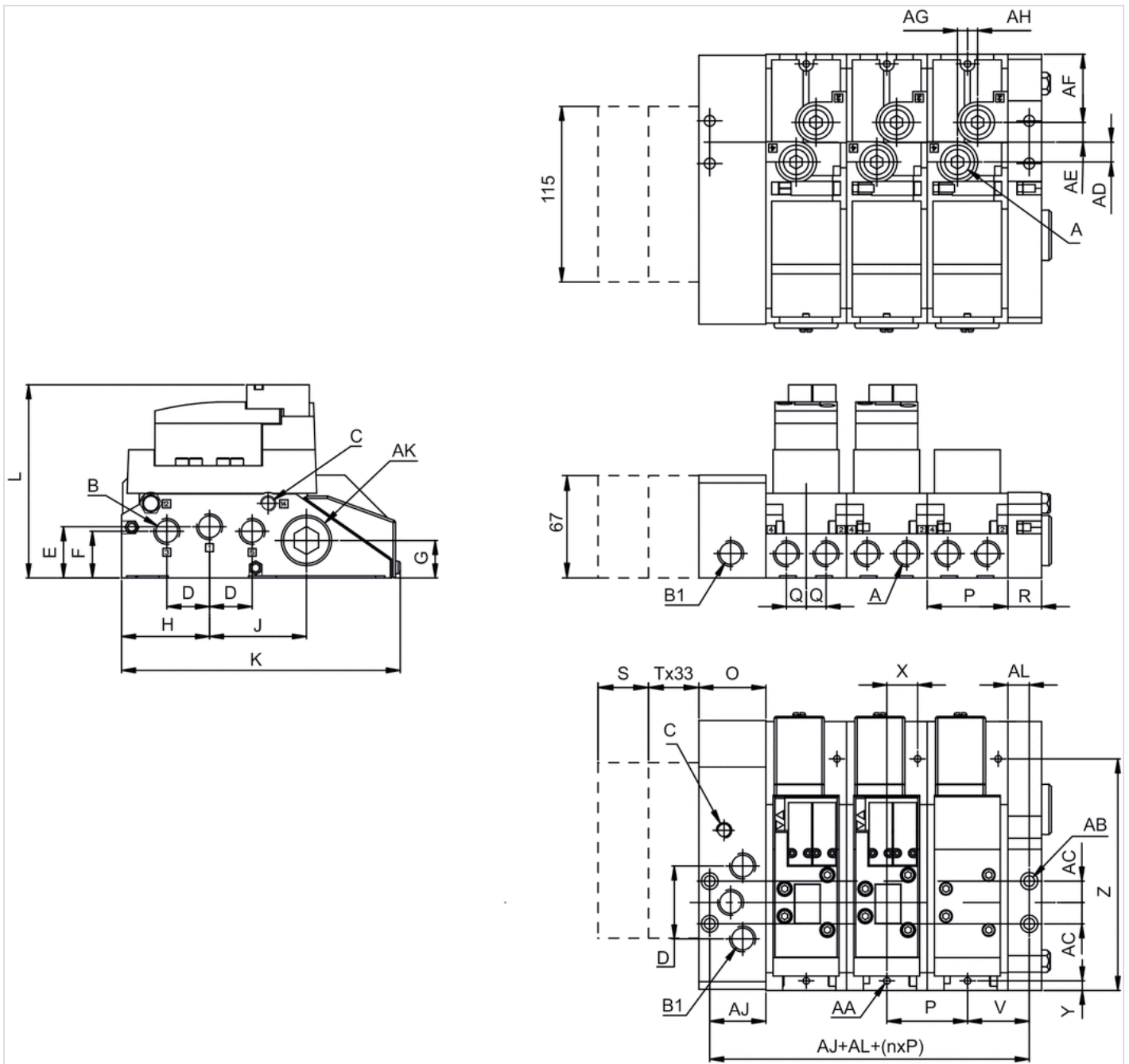
青岛秉诚自动化设备有限公司
地址：中国 青岛市重庆南路99号海尔云街甲3号楼7F

服务热线：4006-918-365
网址：<http://www.iaventics.com>
47.5
传真：(86-532)585-10-365
Email：sales@bechinas.com

| A | 1/8 |
|----|-------|
| AA | 5.5 |
| AB | 67.1 |
| AC | 134 |
| AD | 17 |
| AE | 44 |
| AF | 10.3 |
| AG | 10.7 |
| AH | 123 |
| AJ | 78.5 |
| AK | 67 |
| AL | 22 |
| AM | 7 |
| AN | 44 |
| AO | 24 |
| AP | 7.9 |
| AQ | 20 |
| AR | 29.5 |
| AS | 143.4 |

规格

直接的现场总线连接 (BDC B-设计 铝制集成气路)



n = 阀门位置数额
 T = 控制单元数额 (最大 3)
 这仅是一个配置例子，实际供货产品可能与图片有所不同

规格

| | |
|----|------|
| A | 1/2 |
| B | 1/2 |
| B1 | 1/2 |
| C | 1/8 |
| D | 35.1 |



青岛秉诚自动化设备有限公司
 地址：中国 青岛市重庆南路99号海尔云街甲3号楼7F

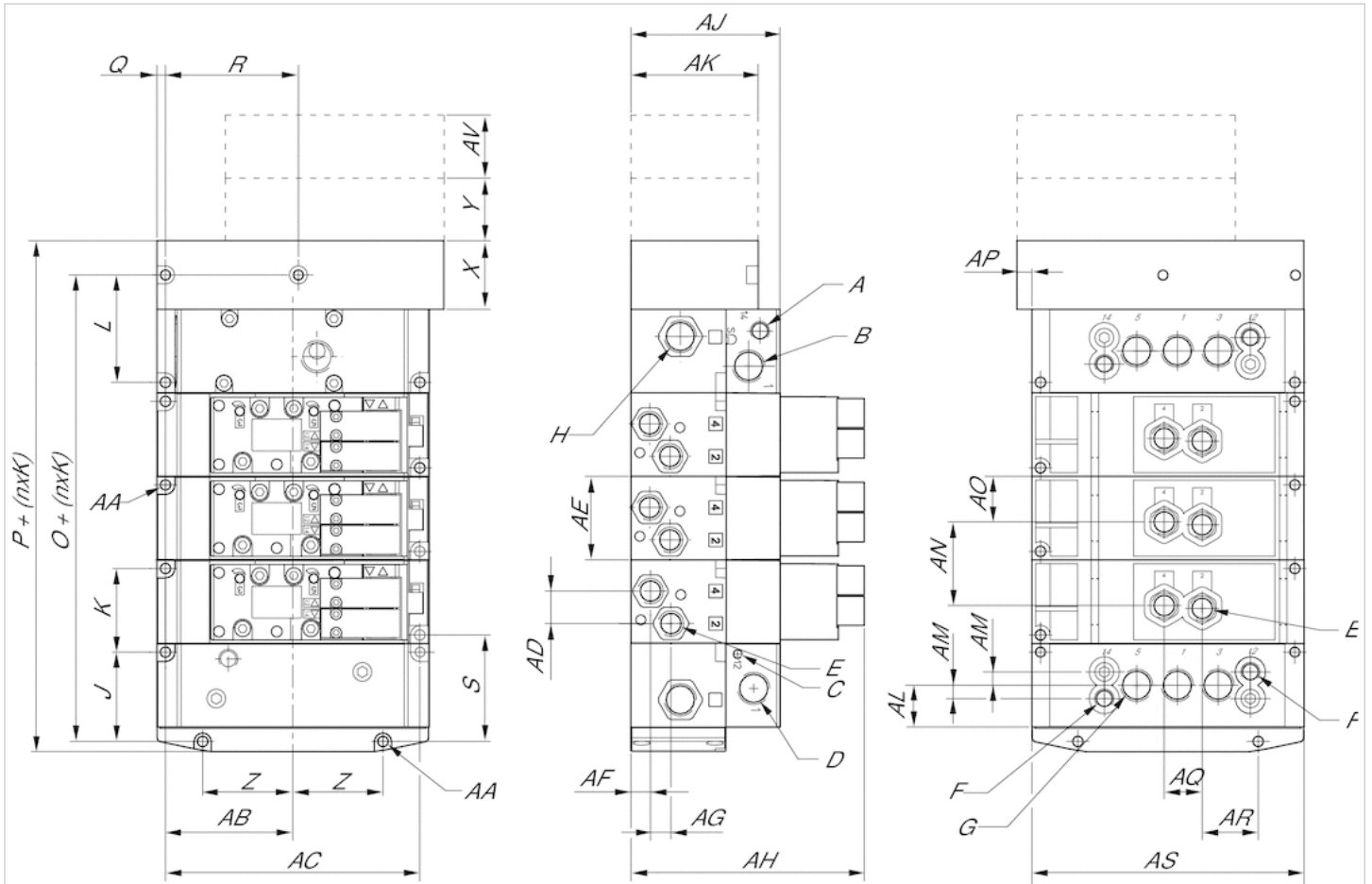
服务热线：4006-918-365
 网址：<http://www.iaventics.com>

传真：(86-532)585-10-365
 Email：sales@bechinas.com

| A | 1/2 |
|----|-------|
| E | 41.9 |
| F | 39.9 |
| G | 29.5 |
| H | 77 |
| J | 78.7 |
| K | 228.6 |
| L | 144 |
| O | 44.5 |
| P | 66.8 |
| Q | 16 |
| R | 25.4 |
| S | 33 |
| V | 49.3 |
| X | 26.4 |
| Y | 9.7 |
| Z | 199.9 |
| AA | 6.4 |
| AB | 9 |
| AC | 17.5 |
| AD | 15 |
| AE | 15 |
| AF | 62 |
| AG | 8.1 |
| AH | 7.6 |
| AJ | 36.6 |
| AK | 1 1/4 |
| AL | 16 |

规格

尺寸按mm 聚酰胺底板



n = 阀门位置数额
 T = 控制单元数额 (最大 3)
 这仅是一个配置例子，实际供货产品可能与图片有所不同

规格

| | |
|---|-------|
| A | 1/8 |
| B | 3/8 |
| C | M5 |
| D | 3/8 |
| E | 1/4 |
| F | 1/8 |
| G | 1/4 |
| H | 3/8 |
| J | 47.1 |
| K | 44 |
| L | 56.5 |
| O | 113.6 |
| P | 136.9 |
| Q | 4.5 |
| R | 70 |



青岛秉诚自动化设备有限公司
 地址：中国 青岛市重庆南路99号海尔云街甲3号楼7F

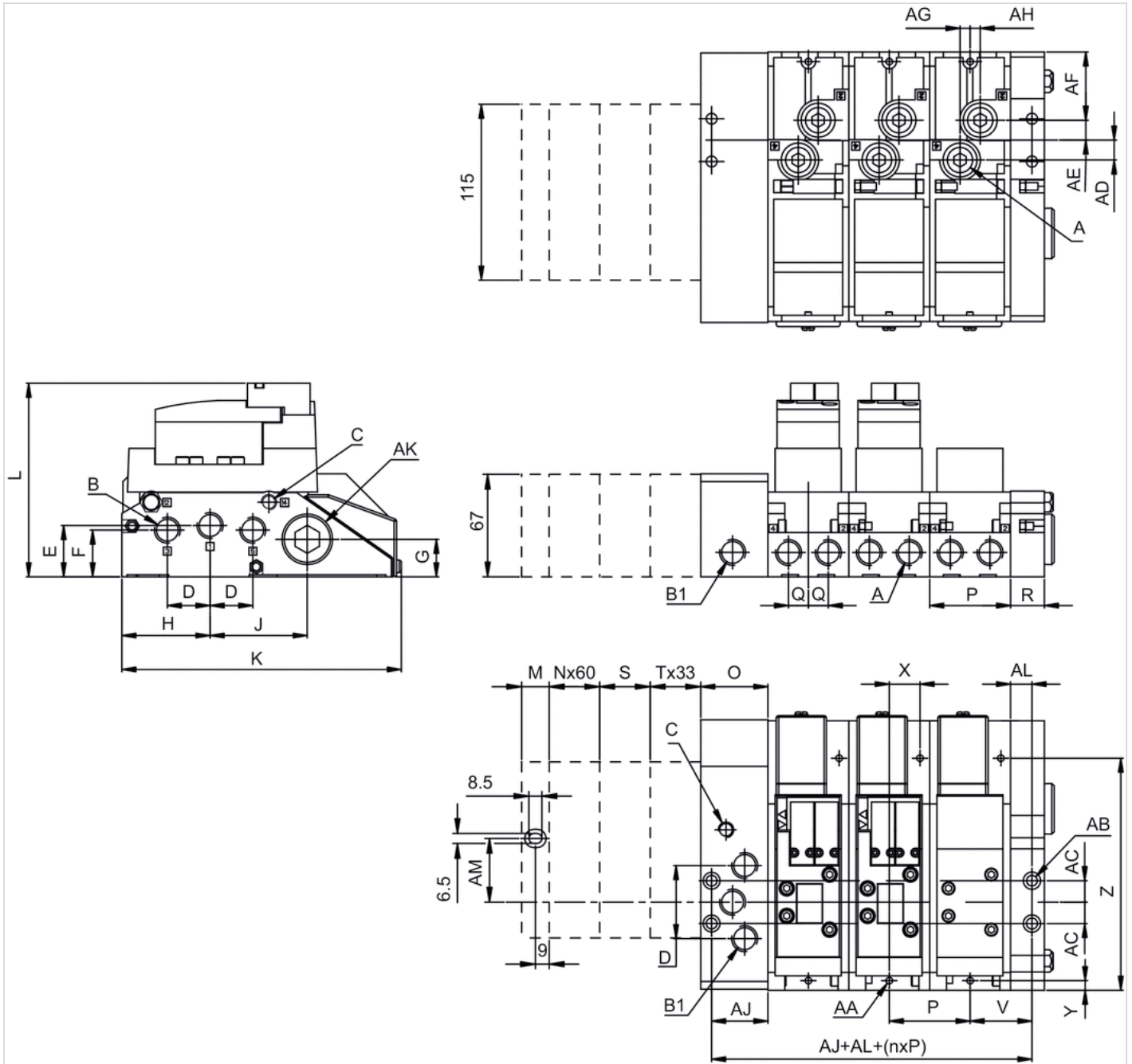
服务热线：4006-918-365
 网址：<http://www.iaventics.com>

传真：(86-532)585-10-365
 Email：sales@bechinas.com

| A | 1/8 |
|----|-------|
| S | 56.1 |
| X | 36.1 |
| Y | Tx33 |
| Z | 47.5 |
| AA | 5.5 |
| AB | 67.1 |
| AC | 134 |
| AD | 17 |
| AE | 44 |
| AF | 10.3 |
| AG | 10.7 |
| AH | 123 |
| AJ | 78.5 |
| AK | 67 |
| AL | 22 |
| AM | 7 |
| AN | 44 |
| AO | 24 |
| AP | 7.9 |
| AQ | 20 |
| AR | 29.5 |
| AS | 143.4 |
| AV | 33 |

规格

带有 E/A 功能的现场总线连接 (CMS) 铝制集成气路



n = 阀座的数量
 N = E/A 模块的数量 (最多 6 个)
 T = 控制单元的数量 (最多 3 个)
 这仅是一个配置例子, 实际供货产品可能与图片有所不同

规格

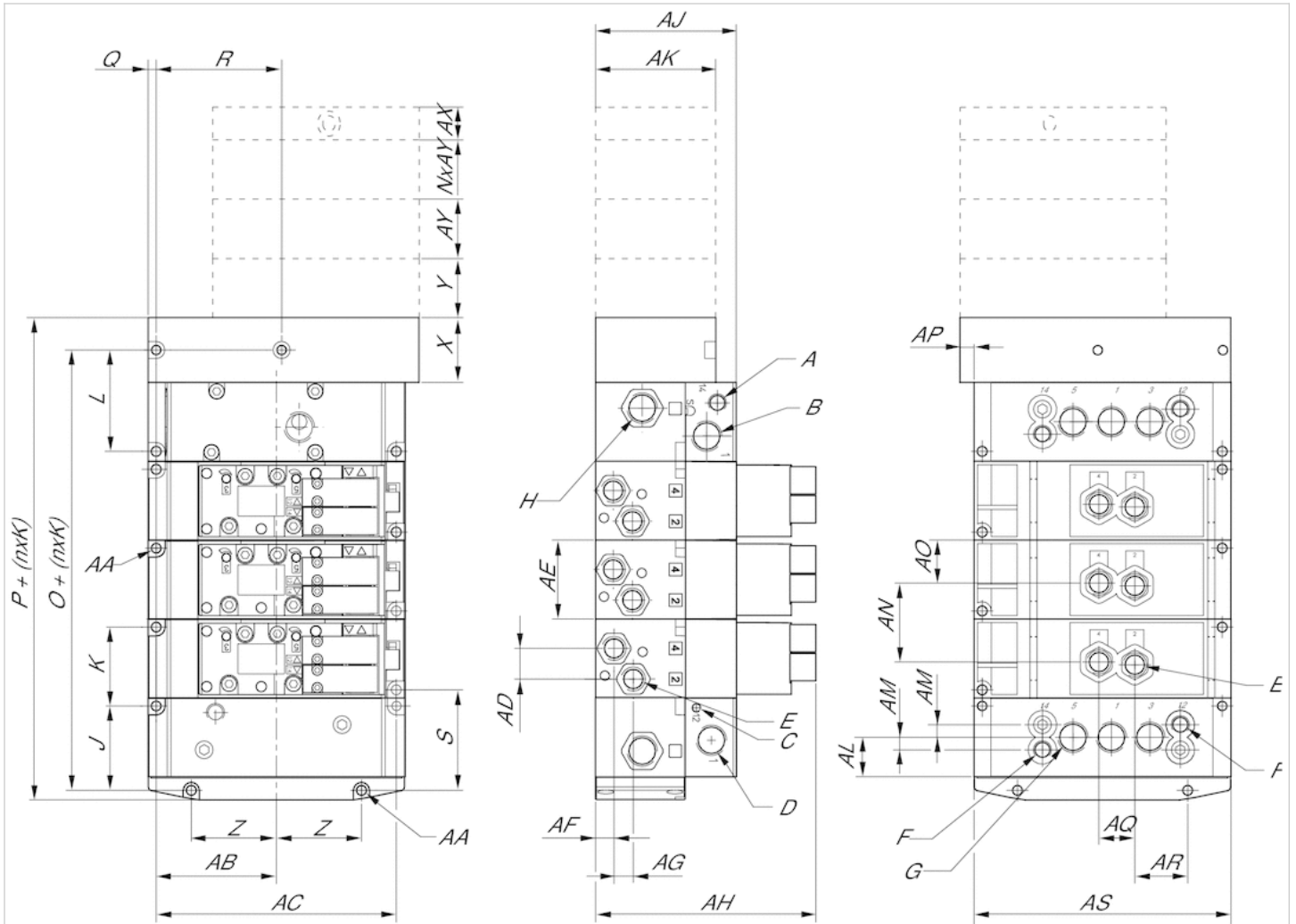
| | |
|----|-----|
| A | 3/8 |
| B | 3/8 |
| B1 | 3/8 |
| C | 1/8 |

青岛秉诚自动化设备有限公司
 地址: 中国 青岛市重庆南路99号海尔云街甲3号楼7F
 服务热线: 4006-918-365
 网址: <http://www.iaventics.com>
 传真: (86-532)585-10-365
 Email: sales@bechinas.com

| A | 3/8 |
|----|-------|
| E | 33.5 |
| F | 30.5 |
| G | 24.6 |
| H | 57.6 |
| J | 63.5 |
| K | 182.6 |
| L | 128.5 |
| O | 43.9 |
| M | 18 |
| P | 52.8 |
| Q | 13 |
| R | 22.1 |
| S | 60 |
| V | 40.4 |
| X | - |
| Y | 6.3 |
| Z | - |
| AA | 4.3 |
| AB | 7 |
| AC | 14 |
| AD | 13 |
| AE | 13 |
| AF | 44.6 |
| AG | 6.6 |
| AH | 6.6 |
| AJ | 36.8 |
| AK | 1 |
| AL | 14 |
| AM | 41.6 |

规格

尺寸按mm 聚酰胺底板



n = 阀座的数量
 N = E/A 模块的数量 (最多 6 个)
 T = 控制单元的数量 (最多 3 个)
 这只是一个配置例子，实际供货产品可能与图片有所不同

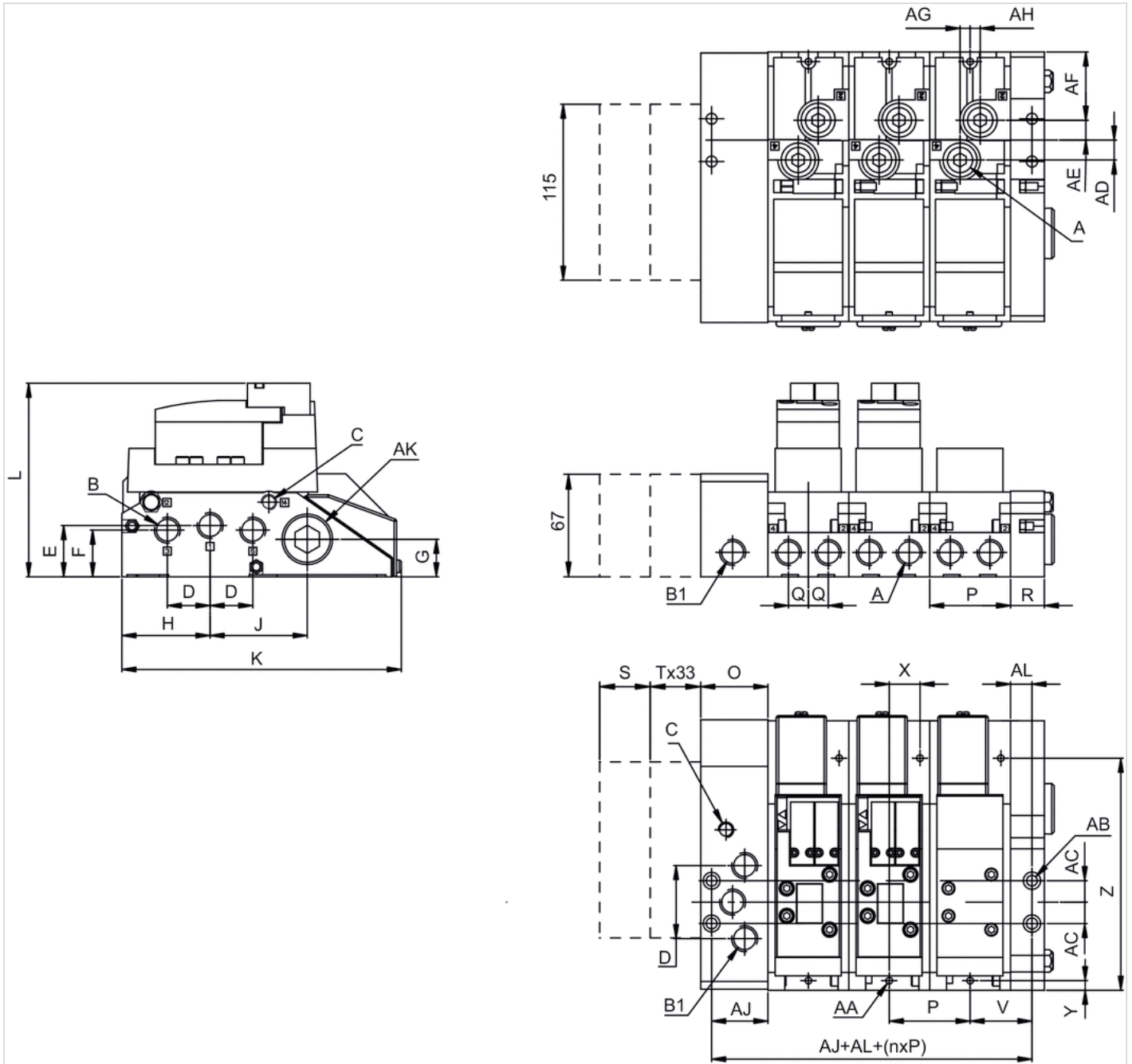
规格

| | |
|---|------|
| A | 1/8 |
| B | 3/8 |
| C | M5 |
| D | 3/8 |
| E | 1/4 |
| F | 1/8 |
| G | 1/4 |
| H | 3/8 |
| J | 47.1 |
| K | 44 |
| L | 56.5 |

| | |
|----|-------|
| A | 1/8 |
| P | 136.9 |
| Q | 4.5 |
| R | 70 |
| S | 56.1 |
| X | 36.1 |
| Y | Tx33 |
| Z | 47.5 |
| AA | 5.5 |
| AB | 67.1 |
| AC | 134 |
| AD | 17 |
| AE | 44 |
| AF | 10.3 |
| AG | 10.7 |
| AH | 123 |
| AJ | 78.5 |
| AK | 67 |
| AL | 22 |
| AM | 7 |
| AN | 44 |
| AO | 24 |
| AP | 7.9 |
| AQ | 20 |
| AR | 29.5 |
| AS | 143.4 |
| AX | 18 |
| AY | 60 |

规格

配备诊断功能的现场总线连接 (DDL) B-设计 铝制集成气路



n = 阀门位置数额
 T = 控制单元数额 (最大 3)
 这仅是一个配置例子，实际供货产品可能与图片有所不同

规格

| | |
|----|------|
| A | 3/8 |
| B | 3/8 |
| B1 | 3/8 |
| C | 1/8 |
| D | 27,9 |



青岛秉诚自动化设备有限公司
 地址：中国 青岛市重庆南路99号海尔云街甲3号楼7F

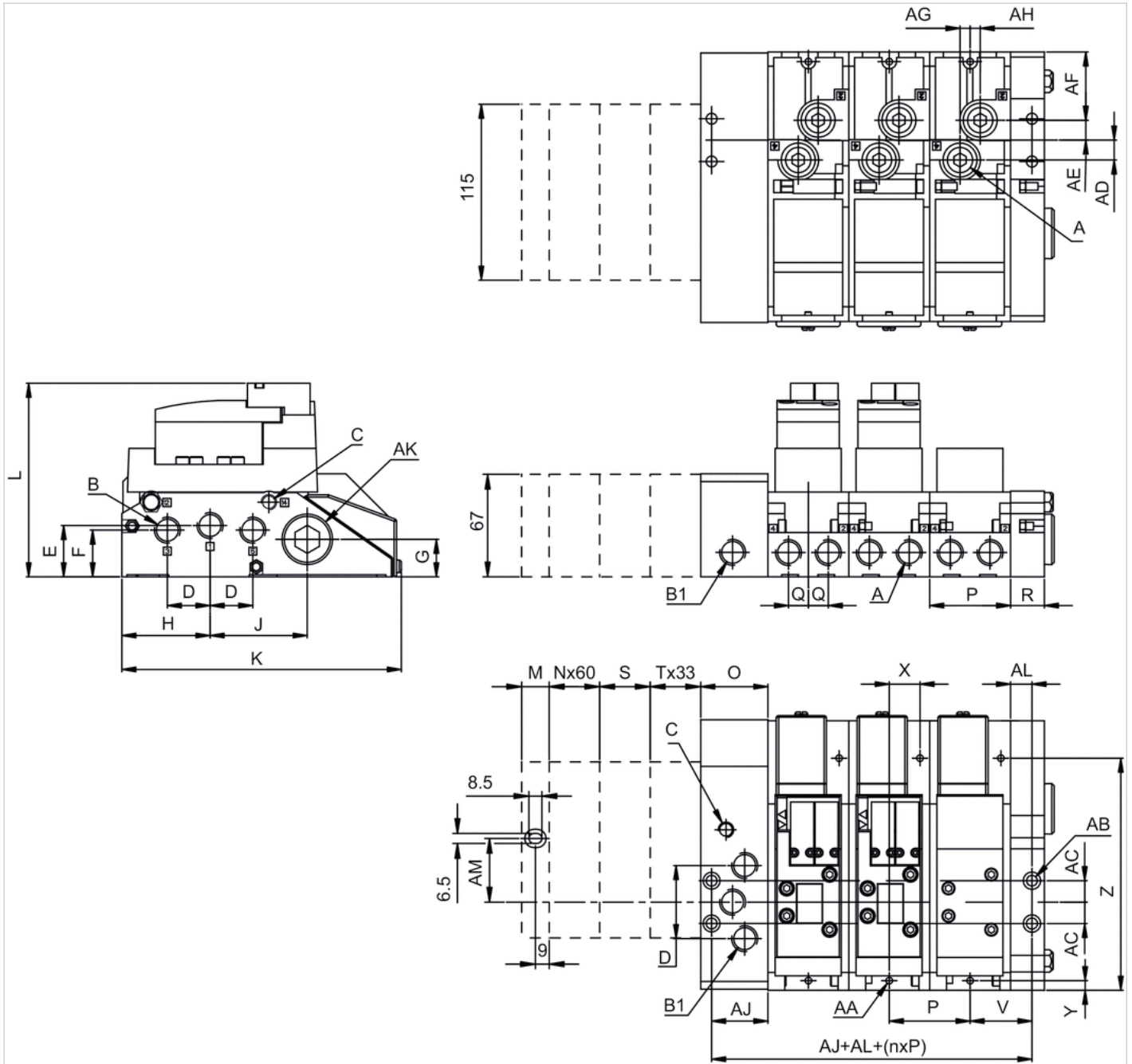
服务热线：4006-918-365
 网址：<http://www.iaventics.com>

传真：(86-532)585-10-365
 Email：sales@bechinas.com

| A | 3/8 |
|----|-------|
| E | 33,5 |
| F | 30,5 |
| G | 24,6 |
| H | 57,6 |
| J | 63,5 |
| K | 182,6 |
| L | 128,5 |
| O | 43,9 |
| P | 52,8 |
| Q | 13 |
| R | 22,1 |
| S | 33 |
| V | 40,4 |
| X | – |
| Y | 6,3 |
| Z | – |
| AA | 4,3 |
| AB | 7 |
| AC | 14 |
| AD | 13 |
| AE | 13 |
| AF | 44,6 |
| AG | 6,6 |
| AH | 6,6 |
| AJ | 36,8 |
| AK | 1 |
| AL | 14 |

规格

通过诊断连接，选配E/A功能 (DDL) B-设计 铝制集成气路



n = 阀座的数量
 N = E/A 模块的数量 (最多 6 个)
 T = 控制单元的数量 (最多 3 个)
 这仅是一个配置例子，实际供货产品可能与图片有所不同

规格

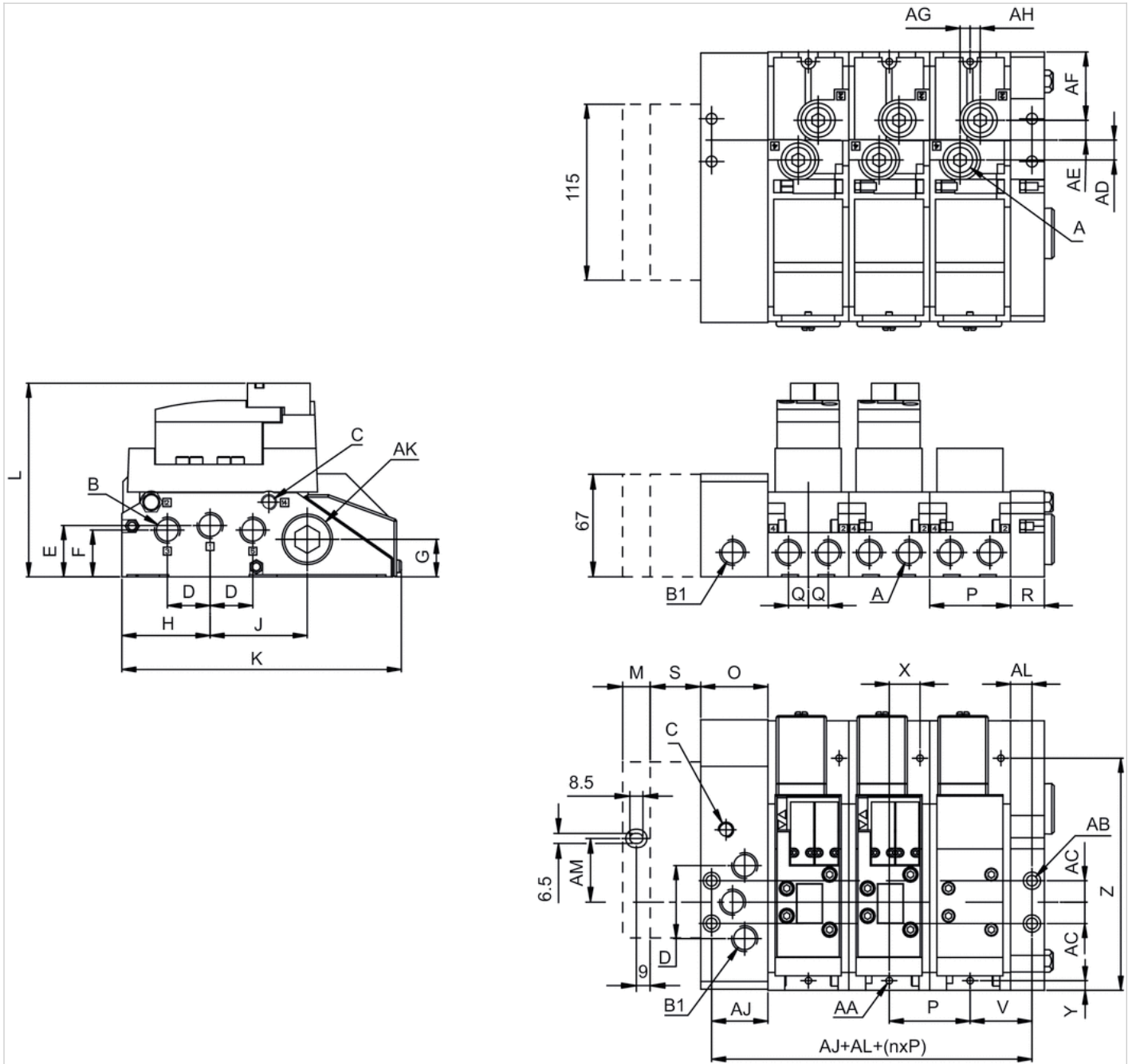
| | |
|----|-----|
| A | 3/8 |
| B | 3/8 |
| B1 | 3/8 |
| C | 1/8 |

青岛秉诚自动化设备有限公司
 地址：中国 青岛市重庆南路99号海尔云街甲3号楼7F
 服务热线：4006-918-365
 网址：<http://www.iaventics.com>
 传真：(86-532)585-10-365
 Email：sales@bechinas.com

| A | 3/8 |
|----|-------|
| E | 33.5 |
| F | 30.5 |
| G | 24.6 |
| H | 57.6 |
| J | 63.5 |
| K | 182.6 |
| L | 128.5 |
| M | 18 |
| O | 43.9 |
| P | 52.8 |
| Q | 13 |
| R | 22.1 |
| S | 60 |
| V | 40.4 |
| X | - |
| Y | 6.3 |
| Z | - |
| AA | 4.3 |
| AB | 7 |
| AC | 14 |
| AD | 13 |
| AE | 13 |
| AF | 44.6 |
| AG | 6.6 |
| AH | 6.6 |
| AJ | 36.8 |
| AK | 1 |
| AL | 14 |
| AM | 41.6 |

规格

带AS i的现场总线连接 B-设计 铝制集成气路



n=阀门数量
 这仅是一个配置例子，实际供货产品可能与图片有所不同

规格

| | |
|----|------|
| A | 3/8 |
| B | 3/8 |
| B1 | 3/8 |
| C | 1/8 |
| D | 27.9 |

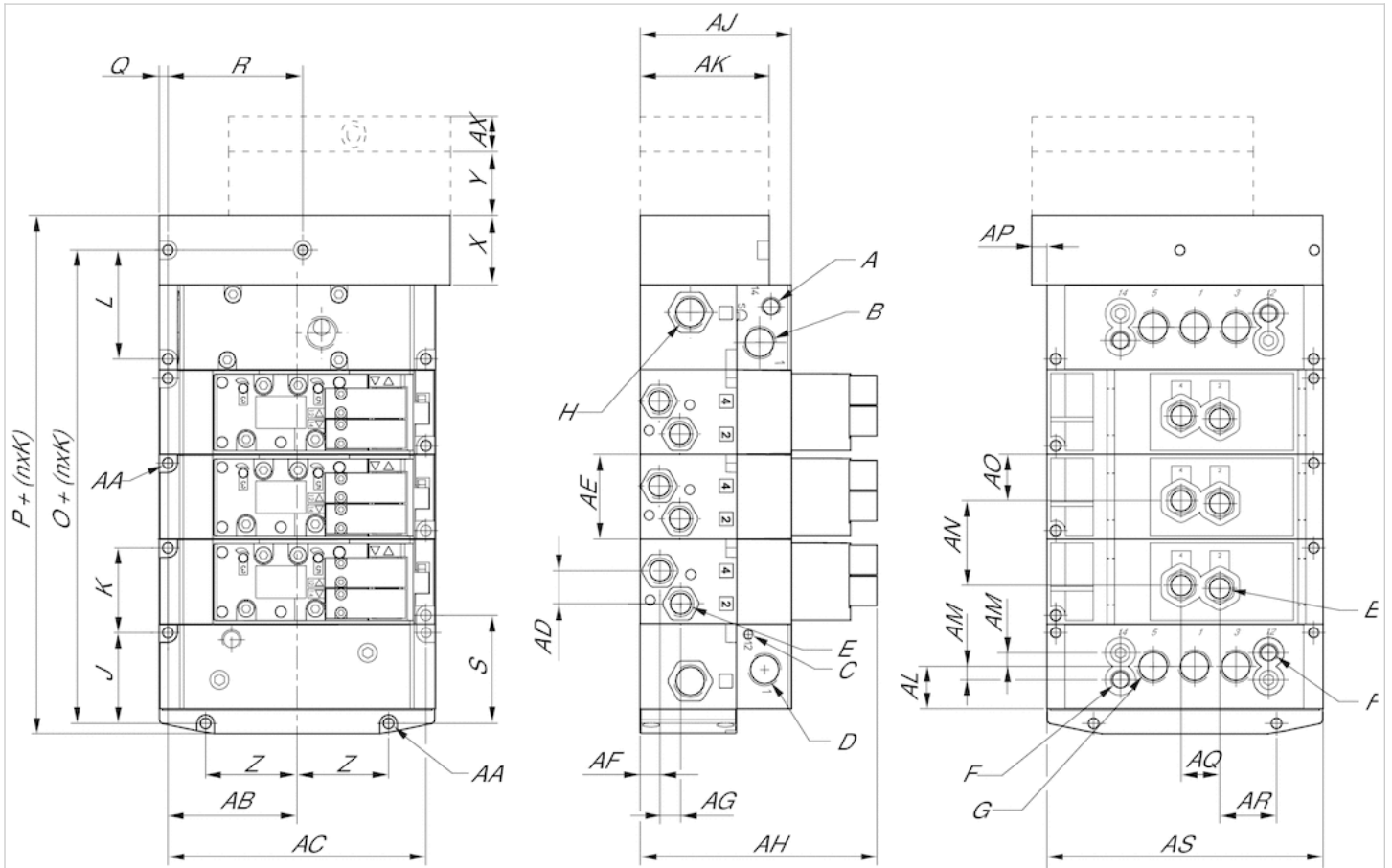
| | |
|-----|-------|
| A | 3/8 |
| F | 30.5 |
| G | 24.6 |
| H | 57.6 |
| J | 63.5 |
| K | 182.6 |
| L | 128.5 |
| M* | 18 |
| M** | 0 |
| P | 52.8 |
| Q | 13 |
| R | 22.1 |
| S* | 60 |
| S** | 21 |
| V | 40.4 |
| X | - |
| Y | 6.3 |
| Z | - |
| AA | 4.3 |
| AB | 7 |
| AC | 14 |
| AD | 13 |
| AE | 13 |
| AF | 44.6 |
| AG | 6.6 |
| AH | 6.6 |
| AJ | 36.8 |
| AK | 1 |
| AL | 14 |
| AM | 41.6 |

* = AS-i带输入端

** = AS-i 没有入口

规格

尺寸按mm 聚酰胺底板



n=阀门数量
 这仅是一个配置例子，实际供货产品可能与图片有所不同

规格

| | |
|---|-------|
| A | 1/8 |
| B | 3/8 |
| C | M5 |
| D | 3/8 |
| E | 1/4 |
| F | 1/8 |
| G | 1/4 |
| H | 3/8 |
| J | 47.1 |
| K | 44 |
| L | 56.5 |
| O | 113.6 |
| P | 136.9 |
| Q | 4.5 |
| R | 70 |
| S | 56.1 |

青岛秉诚自动化设备有限公司
 地址：中国 青岛市重庆南路99号海尔云街甲3号楼7F

服务热线：4006-918-365 36.1 传真：(86-532)585-10-365
 网址：<http://www.iaventics.com> Email：sales@bechinas.com

| A | 1/8 |
|------|-------|
| Y* | 60 |
| Y** | 21 |
| Z | 47.5 |
| AA | 5.5 |
| AB | 67.1 |
| AC | 134 |
| AD | 17 |
| AE | 44 |
| AF | 10.3 |
| AG | 10.7 |
| AH | 123 |
| AJ | 78.5 |
| AK | 67 |
| AL | 22 |
| AM | 7 |
| AN | 44 |
| AO | 24 |
| AP | 7.9 |
| AQ | 20 |
| AR | 29.5 |
| AS | 143.4 |
| AX* | 18 |
| AX** | 0 |

* = AS-i带输入端

** = AS-i 没有入口

规格

| A | 1/8 |
|---|-------|
| B | 3/8 |
| C | M5 |
| D | 3/8 |
| E | 1/4 |
| F | 1/8 |
| G | 1/4 |
| H | 3/8 |
| J | 47,1 |
| K | 44 |
| L | 56,5 |
| O | 113,6 |
| P | 136,9 |
| Q | 4,5 |
| R | 70 |
| S | 56,1 |
| X | 36,1 |
| Y | Tx33 |
| Z | 47,5 |

| | |
|----|-------|
| A | 1/8 |
| AB | 67,1 |
| AC | 134 |
| AD | 17 |
| AE | 44 |
| AF | 10,3 |
| AG | 10,7 |
| AH | 123 |
| AJ | 78,5 |
| AK | 67 |
| AL | 22 |
| AM | 7 |
| AN | 44 |
| AO | 24 |
| AP | 7,9 |
| AQ | 20 |
| AR | 29,5 |
| AS | 143,4 |
| AV | 33 |


2x二位三通 换向阀, 系列 CD10-PI

- ISO 5599-2
- ISO 1
- 2x3/2
- 带弹簧复位
- 双线圈
- NC
- 压缩空气 接口 出口 按照标准DIN ISO 5599 Gr. 1制造的底板
- 电气连接 多芯插头, ISO 5599-2
- 手动控制装置 按钮式, 锁定式



| | |
|----------------|---------------------------|
| 结构特点 | 滑阀 |
| 先导 | 外部的 |
| 密封原理 | 软密封 |
| 组合原理 (闭锁原理) | 单重底板原理 |
| 连接类型 | 底板连接 |
| 标准 | ISO 5599-2, ISO 1 |
| 标准化电路接口 | ISO 5599-2 |
| 工作压力范围 | 0 ... 8 bar |
| 控制压力 最小/最大 | 3,5 ... 8 bar |
| 最低 / 最高环境温度 | -20 ... 50 °C |
| 介质温度范围 | 0 ... 50 °C |
| 介质 | 压缩空气 |
| 颗粒大小 max. | 50 µm |
| 压缩空气中的含油量 | 0 ... 5 mg/m ³ |
| 压缩空气连接 | 按照国际标准 ISO 5599 |
| 防护等级,带接口 | IP65 |
| 防护等级符合 NEMA | NEMA 4 |
| 保护电路 | Z-二极管 |
| 反向极性保护 | 反极性保护 |
| 发光二极管状态显示 | 绿色 |
| 理论电阻 | 288 Ω |
| 暂载率 | 100 % |
| 接通时间型号 | 17 ms |
| 关闭时间型号 | 28 ms |
| 安装螺钉 | 带内六角 |
| 拧紧螺栓的最小扭力 | 3 Nm |
| 重量 | 0,35 kg |

技术数据

| 物料号 | | 手动控制机构 | 额定电压 DC | 电压容许误差 DC | 功率 消耗 DC | 额定流量 1 ▶ 2 |
|------------|---|--------|------------|--------------|-------------|------------|
| 2611091800 |  | NC | 24 V | -10% / +10% | 2 W | 950 l/min |
| 2611091820 |  | NC | 24 V | -10% / +10% | 2 W | 950 l/min |

| 物料号 | 电气连接 先导阀 | 反极性保护 |
|------------|------------------|-------|
| 2611091800 | 多芯插头, ISO 5599-2 | 反极性保护 |
| 2611091820 | 多芯插头, ISO 5599-2 | 反极性保护 |

6 bar、 $\Delta p = 1$ bar 时的额定流量 Q_n , 手动控制机构 = 手动控制机构, 聚合底座板只能用外部预控的阀

技术信息

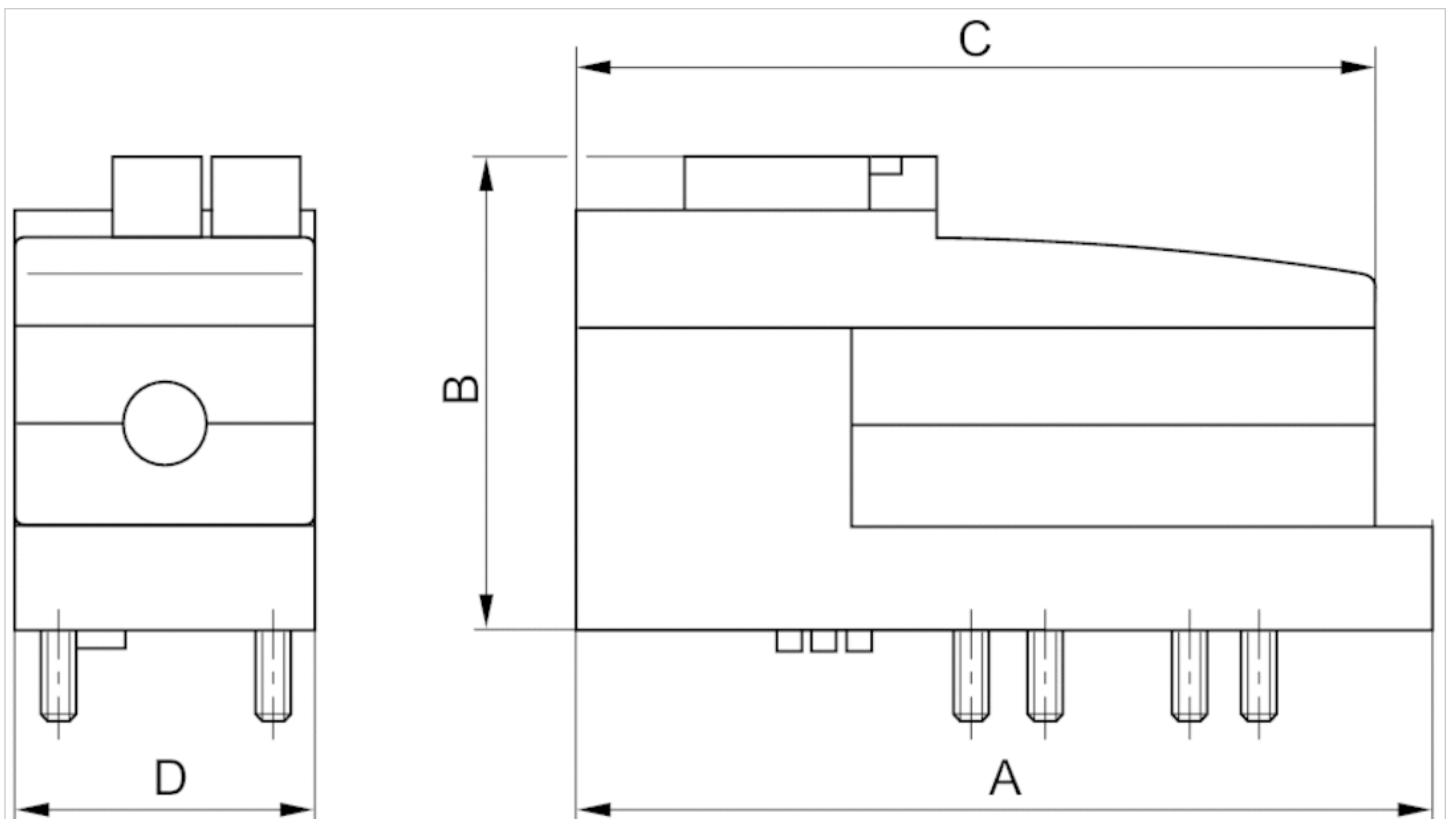
不可超过最小控制压力，否则会导致故障电路和可能发生阀故障！
 压力露点必须至少低于环境和介质温度 $15\text{ }^{\circ}\text{C}$ ，并且允许的最高温度为 $3\text{ }^{\circ}\text{C}$ 。
 压缩空气的油含量必须在整个使用寿命中保持不变。
 只可使用经过 AVENTICS 公司许可的油。详细信息请参见文档“技术信息”（MediaCentre 中获取）。

技术信息

| | |
|----|------------------|
| 外壳 | 聚酰胺(尼龙), 增强型玻璃纤维 |
| 密封 | 丙烯树脂 |

规格

规格



规格

| 物料号 | A | B | C | D |
|------------|-----|----|-----|----|
| 2611091800 | 124 | 73 | 103 | 44 |
| 2611091820 | 124 | 73 | 103 | 44 |




二位五通换向阀, 系列 CD10-PI







- ISO 5599-2
- ISO 1
- 5/2
- 带弹簧复位
- 单线圈
- $Q_n = 1400 \text{ l/min}$
- 压缩空气 接口 出口 按照标准DIN ISO 5599 Gr. 1制造的底板
- 电气连接 多芯插头, ISO 5599-2
- 手动控制装置 按钮式, 锁定式



| | |
|----------------|-------------------------|
| 结构特点 | 滑阀 |
| 密封原理 | 软密封 |
| 组合原理 (闭锁原理) | 单重底板原理 |
| 连接类型 | 底板连接 |
| 标准 | ISO 5599-2, ISO 1 |
| 标准化电路接口 | ISO 5599-2 |
| 工作压力范围 | 0 ... 10 bar |
| 控制压力 最小/最大 | 2,7 ... 10 bar |
| 最低 / 最高环境温度 | -20 ... 50 °C |
| 介质温度范围 | 0 ... 50 °C |
| 介质 | 压缩空气 |
| 颗粒大小 max. | 50 μm |
| 压缩空气中的含油量 | 0 ... 5 mg/m^3 |
| 额定流量 Q_n | 1400 l/min |
| 压缩空气连接 | 按照国际标准 ISO 5599 |
| 防护等级,带接口 | IP65 |
| 防护等级符合 NEMA | NEMA 4 |
| 保护电路 | Z-二极管 |
| 反向极性保护 | 反极性保护 |
| 发光二极管状态显示 | 绿色 |
| 理论电阻 | 288 Ω |
| 暂载率 | 100 % |
| 接通时间型号 | 17 ms |
| 关闭时间型号 | 28 ms |
| 安装螺钉 | 带内六角 |
| 拧紧螺栓的最小扭力 | 3 Nm |
| 重量 | 0,35 kg |

技术数据

| 物料号 | 手动控制机构 | 额定电压 DC | 电压容许误差 DC | 功率 消耗 DC | 先导 | 额定流量 1 ▶ 2 |
|------------|---|------------|--------------|-------------|----|------------|
| 2611081100 |  | 24 V | -10% / +10% | 2 W | 内部 | 1400 l/min |
| 2611081110 |  | 24 V | -10% / +10% | 2 W | 内部 | 1400 l/min |
| 2611081120 |  | 24 V | -10% / +10% | 2 W | 内部 | 1400 l/min |
| 2611081130 |  | 24 V | -10% / +10% | 2 W | 内部 | 1400 l/min |
| 2611081100 |  | 24 V | -10% | 2 W | 内部 | 1400 l/min |

| 物料号 | | 手动控制机构 | 额定电压 DC | 电压容许误差 DC | 功率消耗 DC | 先导 | 额定流量 1 ▶ 2 |
|------------|---|---|------------|--------------|------------|-----|------------|
| 2611091110 |  |  | 24 V | -10% / +10% | 2 W | 外部的 | 1400 l/min |
| 2611091120 |  |  | 24 V | -10% / +10% | 2 W | 外部的 | 1400 l/min |
| 2611091130 |  |  | 24 V | -10% / +10% | 2 W | 外部的 | 1400 l/min |

| 物料号 | 电气连接 先导阀 | 反极性保护 | 节流 |
|------------|------------------|-------|---------|
| 2611081100 | 多芯插头, ISO 5599-2 | 反极性保护 | - |
| 2611081110 | 多芯插头, ISO 5599-2 | 反极性保护 | 带流量调节装置 |
| 2611081120 | 多芯插头, ISO 5599-2 | 反极性保护 | - |
| 2611081130 | 多芯插头, ISO 5599-2 | 反极性保护 | 带流量调节装置 |
| 2611091100 | 多芯插头, ISO 5599-2 | 反极性保护 | - |
| 2611091110 | 多芯插头, ISO 5599-2 | 反极性保护 | 带流量调节装置 |
| 2611091120 | 多芯插头, ISO 5599-2 | 反极性保护 | - |
| 2611091130 | 多芯插头, ISO 5599-2 | 反极性保护 | 带流量调节装置 |

6 bar、 $\Delta p = 1$ bar 时的额定流量 Q_n , 手动控制机构 = 手动控制机构, 聚合底座板只能用外部预控的阀

技术信息

不可超过最小控制压力，否则会导致故障电路和可能发生阀故障！

压力露点必须至少低于环境和介质温度 15 °C，并且允许的最高温度为 3 °C。

压缩空气的油含量必须在整个使用寿命中保持不变。

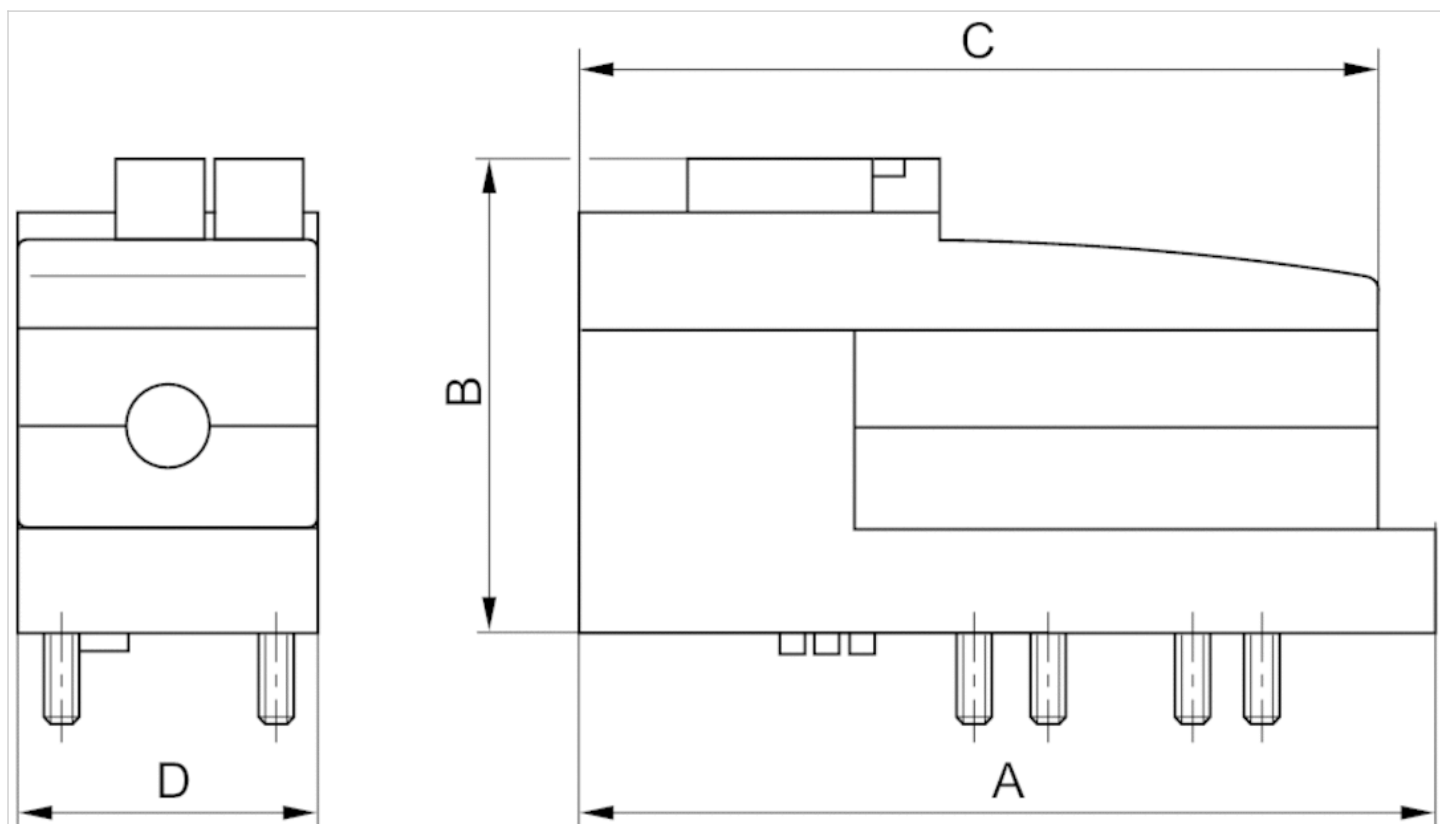
只可使用经过 AVENTICS 公司许可的油。详细信息请参见文档“技术信息”（MediaCentre 中获取）。

技术信息

| | |
|----|-----------------|
| 外壳 | 聚酰胺(尼龙)，增强型玻璃纤维 |
| 密封 | 丙烯树脂 |

规格

规格



规格

| 物料号 | A | B | C | D |
|------------|-----|----|-----|----|
| 2611081100 | 124 | 73 | 103 | 44 |
| 2611081110 | 124 | 73 | 103 | 44 |
| 2611081120 | 124 | 73 | 103 | 44 |
| 2611081130 | 124 | 73 | 103 | 44 |
| 2611091100 | 124 | 73 | 103 | 44 |
| 2611091110 | 124 | 73 | 103 | 44 |
| 2611091120 | 124 | 73 | 103 | 44 |
| 2611091130 | 124 | 73 | 103 | 44 |

二位五通换向阀, 系列 CD10-PI

- ISO 5599-2
- ISO 1
- 5/2
- 双线圈
- $Q_n = 1400 \text{ l/min}$
- 压缩空气 接口 出口 按照标准DIN ISO 5599 Gr. 1制造的底板
- 电气连接 多芯插头, ISO 5599-2
- 手动控制装置 按钮式, 锁定式



| | |
|----------------|-------------------------|
| 结构特点 | 滑阀 |
| 密封原理 | 软密封 |
| 组合原理 (闭锁原理) | 单重底板原理 |
| 连接类型 | 底板连接 |
| 标准 | ISO 5599-2, ISO 1 |
| 标准化电路接口 | ISO 5599-2 |
| 工作压力范围 | 0 ... 10 bar |
| 控制压力 最小/最大 | 1,5 ... 10 bar |
| 最低 / 最高环境温度 | -20 ... 50 °C |
| 介质温度范围 | 0 ... 50 °C |
| 介质 | 压缩空气 |
| 颗粒大小 max. | 50 μm |
| 压缩空气中的含油量 | 0 ... 5 mg/m^3 |
| 额定流量 Q_n | 1400 l/min |
| 压缩空气连接 | 按照国际标准 ISO 5599 |
| 防护等级,带接口 | IP65 |
| 防护等级符合 NEMA | NEMA 4 |
| 保护电路 | Z-二极管 |
| 反向极性保护 | 反极性保护 |
| 发光二极管状态显示 | 绿色 |
| 理论电阻 | 288 Ω |
| 暂载率 | 100 % |
| 接通时间型号 | 16 ms |
| 关闭时间型号 | 16 ms |
| 安装螺钉 | 带内六角 |
| 拧紧螺栓的最小扭力 | 3 Nm |
| 重量 | 0,35 kg |

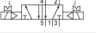


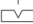
技术数据

| 物料号 | 手动控制机构 | 额定电压 DC | 电压容许误差 DC | 功率 消耗 DC | 先导 | 额定流量 1 ▶ 2 |
|------------|---|------------|--------------|-------------|-----|------------|
| 2611081200 |  | 24 V | -10% / +10% | 2 W | 内部的 | 1400 l/min |
| 2611081210 |  | 24 V | -10% / +10% | 2 W | 内部的 | 1400 l/min |
| 2611081220 |  | 24 V | -10% / +10% | 2 W | 内部的 | 1400 l/min |
| 2611081230 |  | 24 V | -10% / +10% | 2 W | 内部的 | 1400 l/min |
| 2611091200 |  | 24 V | -10% / +10% | 2 W | 外部的 | 1400 l/min |
| 2611091210 |  | 24 V | -10% / +10% | 2 W | 外部的 | 1400 l/min |

青岛秉诚自动化设备有限公司
地址：中国 青岛市重庆南路99号海尔云街甲3号楼7F

服务热线：4006-918367
网址：<http://www.iaventics.com>

外传真：(86-532)58509166
Email：sales@bechinas.com

| 物料号 | | 手动控制机构 | 额定电压 DC | 电压容许误差 DC | 功率消耗 DC | 先导 | 额定流量 1 ▶ 2 |
|------------|---|---|------------|--------------|------------|-----|------------|
| 2611091220 |  |  | 24 V | -10% / +10% | 2 W | 外部的 | 1400 l/min |
| 2611091230 |  |  | 24 V | -10% / +10% | 2 W | 外部的 | 1400 l/min |

| 物料号 | 电气连接 先导阀 | 反极性保护 | 节流 |
|------------|------------------|-------|---------|
| 2611081200 | 多芯插头, ISO 5599-2 | 反极性保护 | - |
| 2611081210 | 多芯插头, ISO 5599-2 | 反极性保护 | 带流量调节装置 |
| 2611081220 | 多芯插头, ISO 5599-2 | 反极性保护 | - |
| 2611081230 | 多芯插头, ISO 5599-2 | 反极性保护 | 带流量调节装置 |
| 2611091200 | 多芯插头, ISO 5599-2 | 反极性保护 | - |
| 2611091210 | 多芯插头, ISO 5599-2 | 反极性保护 | 带流量调节装置 |
| 2611091220 | 多芯插头, ISO 5599-2 | 反极性保护 | - |
| 2611091230 | 多芯插头, ISO 5599-2 | 反极性保护 | 带流量调节装置 |

6 bar、 $\Delta p = 1$ bar 时的额定流量 Q_n , 手动控制机构 = 手动控制机构, 聚合底座板只能用外部预控的阀

技术信息

不可超过最小控制压力，否则会导致故障电路和可能发生阀故障！

压力露点必须至少低于环境和介质温度 15 °C，并且允许的最高温度为 3 °C。

压缩空气的油含量必须在整个使用寿命中保持不变。

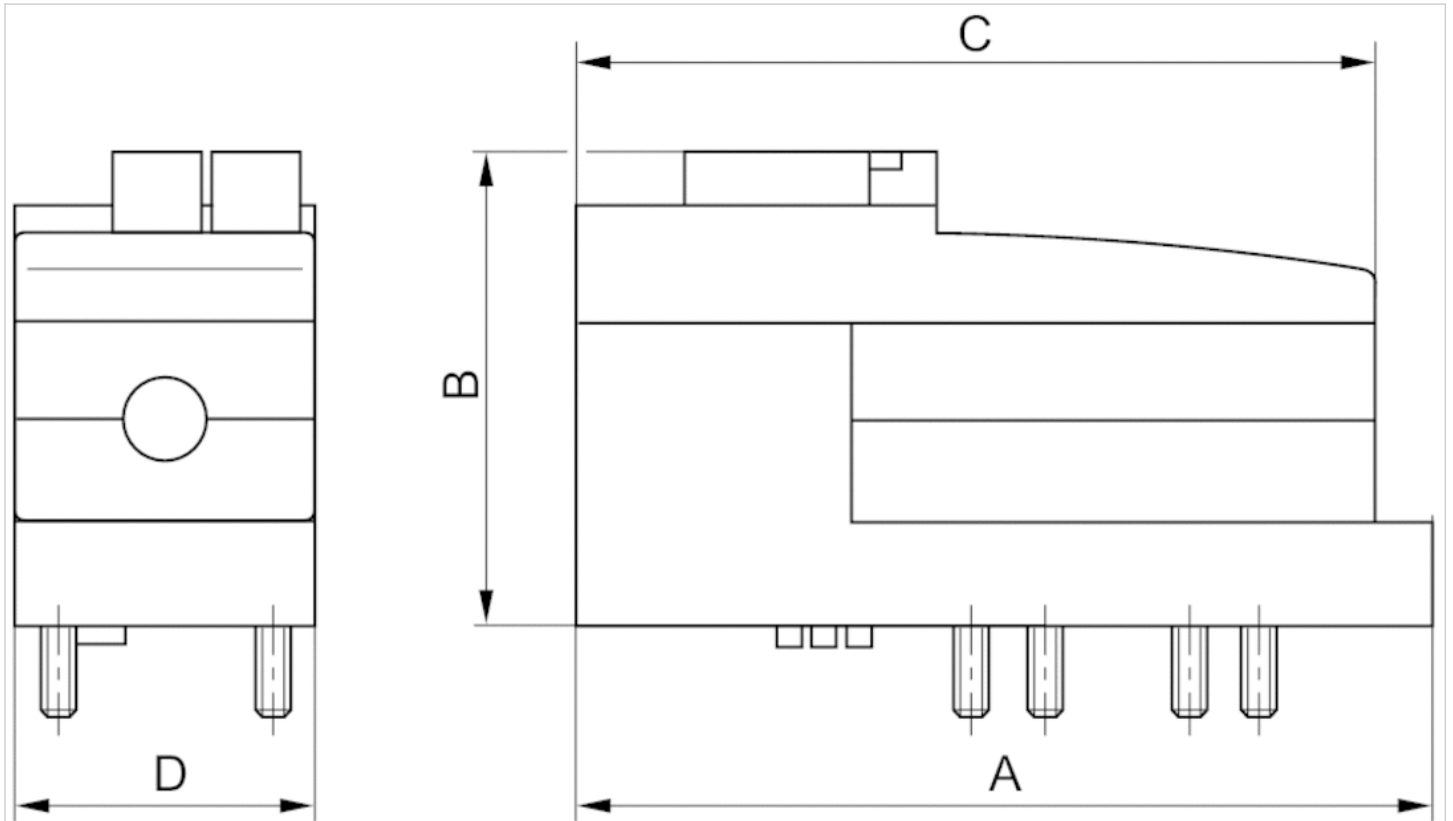
只可使用经过 AVENTICS 公司许可的油。详细信息请参见文档“技术信息”（MediaCentre 中获取）。

技术信息

| | |
|----|-----------------|
| 外壳 | 聚酰胺(尼龙)，增强型玻璃纤维 |
| 密封 | 丙烯树脂 |

规格

规格



规格

| 物料号 | A | B | C | D |
|------------|-----|----|-----|----|
| 2611081200 | 124 | 73 | 103 | 44 |
| 2611081210 | 124 | 73 | 103 | 44 |
| 2611081220 | 124 | 73 | 103 | 44 |
| 2611081230 | 124 | 73 | 103 | 44 |
| 2611091200 | 124 | 73 | 103 | 44 |
| 2611091210 | 124 | 73 | 103 | 44 |
| 2611091220 | 124 | 73 | 103 | 44 |
| 2611091230 | 124 | 73 | 103 | 44 |

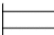

三位五通换向阀, 系列 CD10-PI

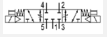
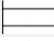
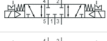



- ISO 5599-2
- ISO 1
- 5/3
- 双线圈
- 中位封闭
- $Q_n = 1100 \text{ l/min}$
- 压缩空气 接口 出口 按照标准DIN ISO 5599 Gr. 1制造的底板
- 电气连接 多芯插头, ISO 5599-2
- 手动控制装置 按钮式, 锁定式



| | |
|----------------|-------------------------|
| 结构特点 | 滑阀 |
| 密封原理 | 软密封 |
| 组合原理 (闭锁原理) | 单重底板原理 |
| 连接类型 | 底板连接 |
| 标准 | ISO 5599-2, ISO 1 |
| 标准化电路接口 | ISO 5599-2 |
| 工作压力范围 | 0 ... 10 bar |
| 控制压力 最小/最大 | 2,7 ... 10 bar |
| 最低 / 最高环境温度 | -20 ... 50 °C |
| 介质温度范围 | 0 ... 50 °C |
| 介质 | 压缩空气 |
| 颗粒大小 max. | 50 μm |
| 压缩空气中的含油量 | 0 ... 5 mg/m^3 |
| 额定流量 Q_n | 1100 l/min |
| 压缩空气连接 | 按照国际标准 ISO 5599 |
| 防护等级,带接口 | IP65 |
| 防护等级符合 NEMA | NEMA 4 |
| 保护电路 | Z-二极管 |
| 反向极性保护 | 反极性保护 |
| 发光二极管状态显示 | 绿色 |
| 理论电阻 | 288 Ω |
| 暂载率 | 100 % |
| 接通时间型号 | 15 ms |
| 关闭时间型号 | 25 ms |
| 安装螺钉 | 带内六角 |
| 拧紧螺栓的最小扭力 | 3 Nm |
| 重量 | 0,35 kg |

技术数据

| 物料号 | 手动控制机构 | 额定电压 DC | 电压容许误差 DC | 功率 消耗 DC | 先导 | 额定流量 1 ▶ 2 |
|------------|---|------------|--------------|-------------|----|------------|
| 2611081300 |  | 24 V | -10% / +10% | 2 W | 内部 | 1100 l/min |
| 2611081310 |  | 24 V | -10% / +10% | 2 W | 内部 | 1100 l/min |
| 2611081320 |  | 24 V | -10% / +10% | 2 W | 内部 | 1100 l/min |
| 2611081330 |  | 24 V | -10% / +10% | 2 W | 内部 | 1100 l/min |
| 2611081340 |  | 24 V | -10% / +10% | 2 W | 内部 | 1100 l/min |

| 物料号 | | 手动控制机构 | 额定电压 DC | 电压容许误差 DC | 功率消耗 DC | 先导 | 额定流量 1 ▶ 2 |
|------------|---|---|------------|--------------|------------|-----|------------|
| 2611091310 |  |  | 24 V | -10% / +10% | 2 W | 外部的 | 1100 l/min |
| 2611091320 |  |  | 24 V | -10% / +10% | 2 W | 外部的 | 1100 l/min |
| 2611091330 |  |  | 24 V | -10% / +10% | 2 W | 外部的 | 1100 l/min |

| 物料号 | 电气连接 先导阀 | 反极性保护 | 节流 |
|------------|------------------|-------|---------|
| 2611081300 | 多芯插头, ISO 5599-2 | 反极性保护 | - |
| 2611081310 | 多芯插头, ISO 5599-2 | 反极性保护 | 带流量调节装置 |
| 2611081320 | 多芯插头, ISO 5599-2 | 反极性保护 | - |
| 2611081330 | 多芯插头, ISO 5599-2 | 反极性保护 | 带流量调节装置 |
| 2611091300 | 多芯插头, ISO 5599-2 | 反极性保护 | - |
| 2611091310 | 多芯插头, ISO 5599-2 | 反极性保护 | 带流量调节装置 |
| 2611091320 | 多芯插头, ISO 5599-2 | 反极性保护 | - |
| 2611091330 | 多芯插头, ISO 5599-2 | 反极性保护 | 带流量调节装置 |

6 bar、 $\Delta p = 1$ bar 时的额定流量 Q_n , 手动控制机构 = 手动控制机构, 聚合底座板只能用外部预控的阀

技术信息

不可超过最小控制压力，否则会导致故障电路和可能发生阀故障！

压力露点必须至少低于环境和介质温度 15 °C，并且允许的最高温度为 3 °C。

压缩空气的油含量必须在整个使用寿命中保持不变。

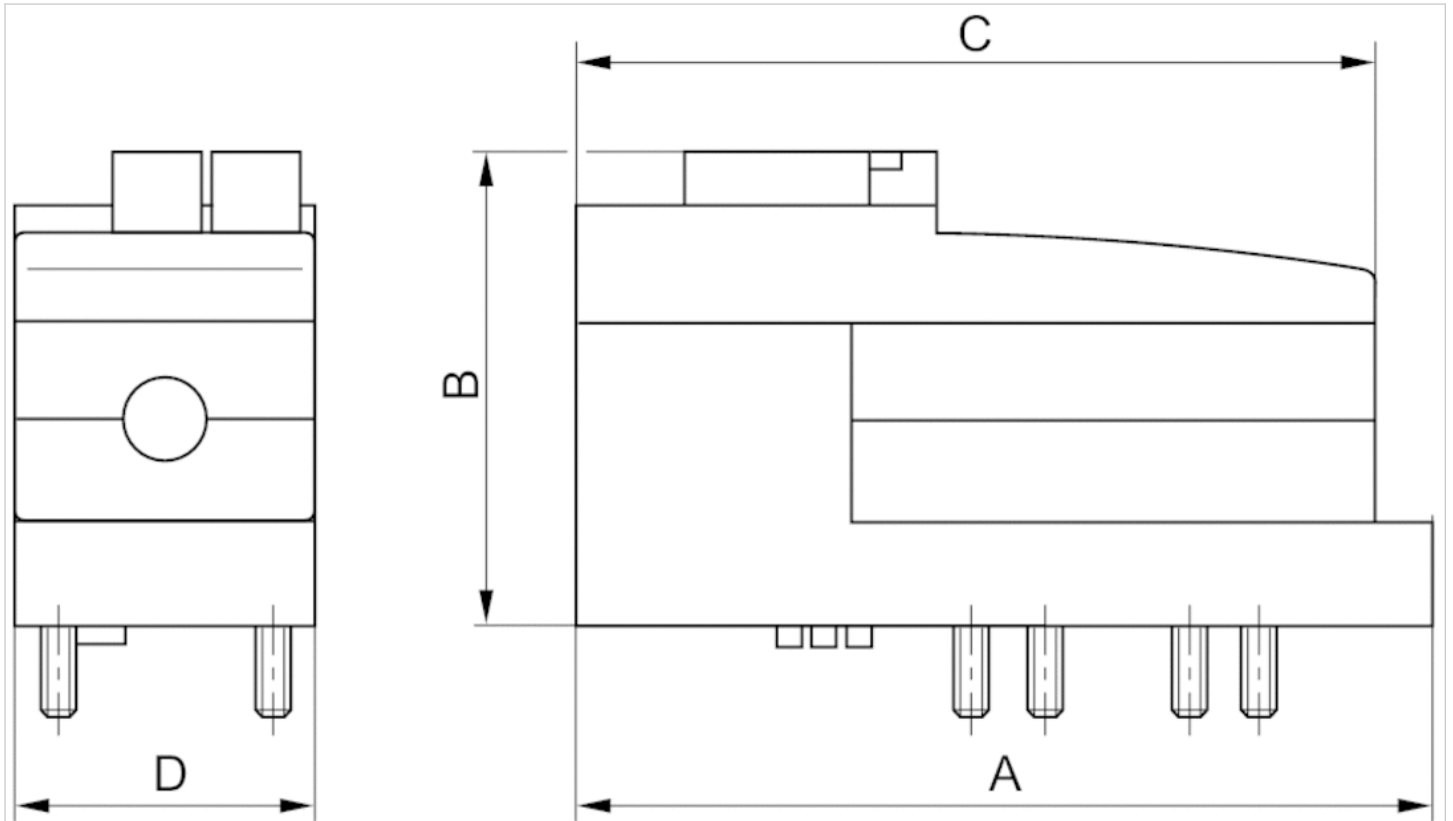
只可使用经过 AVENTICS 公司许可的油。详细信息请参见文档“技术信息”（MediaCentre 中获取）。

技术信息

| | |
|----|-----------------|
| 外壳 | 聚酰胺(尼龙)，增强型玻璃纤维 |
| 密封 | 丙烯树胶 |

规格

规格



规格

| 物料号 | A | B | C | D |
|------------|-----|----|-----|----|
| 2611081300 | 124 | 73 | 103 | 44 |
| 2611081310 | 124 | 73 | 103 | 44 |
| 2611081320 | 124 | 73 | 103 | 44 |
| 2611081330 | 124 | 73 | 103 | 44 |
| 2611091300 | 124 | 73 | 103 | 44 |
| 2611091310 | 124 | 73 | 103 | 44 |
| 2611091320 | 124 | 73 | 103 | 44 |
| 2611091330 | 124 | 73 | 103 | 44 |


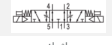
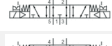
三位五通换向阀, 系列 CD10-PI

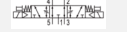





- ISO 5599-2
- ISO 1
- 5/3
- 双线圈
- 中位排气
- $Q_n = 1100 \text{ l/min}$
- 压缩空气 接口 出口 按照标准DIN ISO 5599 Gr. 1制造的底板
- 电气连接 多芯插头, ISO 5599-2
- 手动控制装置 按钮式, 锁定式



| | |
|----------------|-------------------------|
| 结构特点 | 滑阀 |
| 密封原理 | 软密封 |
| 组合原理 (闭锁原理) | 单重底板原理 |
| 连接类型 | 底板连接 |
| 标准 | ISO 5599-2, ISO 1 |
| 标准化电路接口 | ISO 5599-2 |
| 工作压力范围 | 0 ... 10 bar |
| 控制压力 最小/最大 | 2,7 ... 10 bar |
| 最低 / 最高环境温度 | -20 ... 50 °C |
| 介质温度范围 | 0 ... 50 °C |
| 介质 | 压缩空气 |
| 颗粒大小 max. | 50 μm |
| 压缩空气中的含油量 | 0 ... 5 mg/m^3 |
| 额定流量 Q_n | 1100 l/min |
| 压缩空气连接 | 按照国际标准 ISO 5599 |
| 防护等级,带接口 | IP65 |
| 防护等级符合 NEMA | NEMA 4 |
| 保护电路 | Z-二极管 |
| 反向极性保护 | 反极性保护 |
| 发光二极管状态显示 | 绿色 |
| 理论电阻 | 288 Ω |
| 暂载率 | 100 % |
| 接通时间型号 | 15 ms |
| 关闭时间型号 | 25 ms |
| 安装螺钉 | 带内六角 |
| 拧紧螺栓的最小扭力 | 3 Nm |
| 重量 | 0,35 kg |

技术数据

| 物料号 | 手动控制机构 | 额定电压 DC | 电压容许误差 DC | 功率 消耗 DC | 先导 | 额定流量 1 ▶ 2 |
|------------|---|------------|--------------|-------------|----|------------|
| 2611081400 |  | 24 V | -10% / +10% | 2 W | 内部 | 1100 l/min |
| 2611081410 |  | 24 V | -10% / +10% | 2 W | 内部 | 1100 l/min |
| 2611081420 |  | 24 V | -10% / +10% | 2 W | 内部 | 1100 l/min |
| 2611081430 |  | 24 V | -10% / +10% | 2 W | 内部 | 1100 l/min |
| 2611081440 |  | 24 V | -10% | 2 W | 内部 | 1100 l/min |

| 物料号 | | 手动控制机构 | 额定电压 DC | 电压容许误差 DC | 功率消耗 DC | 先导 | 额定流量 1 ▶ 2 |
|------------|---|---|------------|--------------|------------|-----|------------|
| 2611091410 |  |  | 24 V | -10% / +10% | 2 W | 外部的 | 1100 l/min |
| 2611091420 |  |  | 24 V | -10% / +10% | 2 W | 外部的 | 1100 l/min |
| 2611091430 |  |  | 24 V | -10% / +10% | 2 W | 外部的 | 1100 l/min |

| 物料号 | 电气连接 先导阀 | 反极性保护 | 节流 |
|------------|------------------|-------|---------|
| 2611081400 | 多芯插头, ISO 5599-2 | 反极性保护 | - |
| 2611081410 | 多芯插头, ISO 5599-2 | 反极性保护 | 带流量调节装置 |
| 2611081420 | 多芯插头, ISO 5599-2 | 反极性保护 | - |
| 2611081430 | 多芯插头, ISO 5599-2 | 反极性保护 | 带流量调节装置 |
| 2611091400 | 多芯插头, ISO 5599-2 | 反极性保护 | - |
| 2611091410 | 多芯插头, ISO 5599-2 | 反极性保护 | 带流量调节装置 |
| 2611091420 | 多芯插头, ISO 5599-2 | 反极性保护 | - |
| 2611091430 | 多芯插头, ISO 5599-2 | 反极性保护 | 带流量调节装置 |

6 bar、 $\Delta p = 1$ bar 时的额定流量 Q_n , 手动控制机构 = 手动控制机构, 聚合底座板只能用外部预控的阀

技术信息

不可超过最小控制压力，否则会导致故障电路和可能发生阀故障！

压力露点必须至少低于环境和介质温度 15 °C，并且允许的最高温度为 3 °C。

压缩空气的油含量必须在整个使用寿命中保持不变。

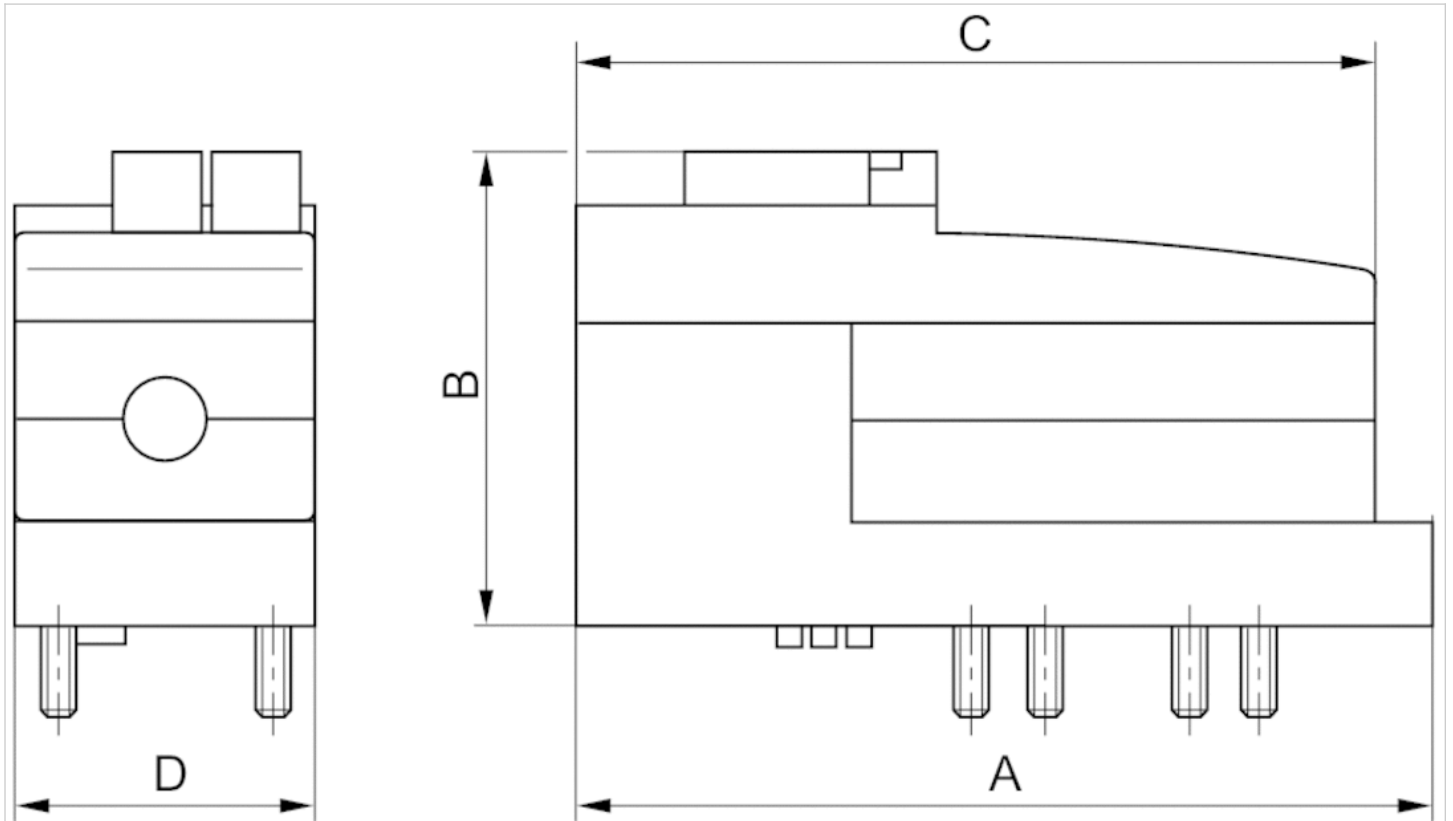
只可使用经过 AVENTICS 公司许可的油。详细信息请参见文档“技术信息”（MediaCentre 中获取）。

技术信息

| | |
|----|-----------------|
| 外壳 | 聚酰胺(尼龙)，增强型玻璃纤维 |
| 密封 | 丙烯树胶 |

规格

规格



规格

| 物料号 | A | B | C | D |
|------------|-----|----|-----|----|
| 2611081400 | 124 | 73 | 103 | 44 |
| 2611081410 | 124 | 73 | 103 | 44 |
| 2611081420 | 124 | 73 | 103 | 44 |
| 2611081430 | 124 | 73 | 103 | 44 |
| 2611091400 | 124 | 73 | 103 | 44 |
| 2611091410 | 124 | 73 | 103 | 44 |
| 2611091420 | 124 | 73 | 103 | 44 |
| 2611091430 | 124 | 73 | 103 | 44 |

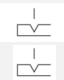
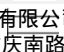
三位五通换向阀, 系列 CD10-PI

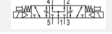

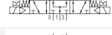



- ISO 5599-2
- ISO 1
- 5/3
- 双线圈
- 中位增压
- $Q_n = 1100 \text{ l/min}$
- 压缩空气 接口 出口 按照标准DIN ISO 5599 Gr. 1制造的底板
- 电气连接 多芯插头, ISO 5599-2
- 手动控制装置 按钮式, 锁定式



| | |
|----------------|-------------------------|
| 结构特点 | 滑阀 |
| 密封原理 | 软密封 |
| 组合原理 (闭锁原理) | 单重底板原理 |
| 连接类型 | 底板连接 |
| 标准 | ISO 5599-2, ISO 1 |
| 标准化电路接口 | ISO 5599-2 |
| 工作压力范围 | 0 ... 10 bar |
| 控制压力 最小/最大 | 2,7 ... 10 bar |
| 最低 / 最高环境温度 | -20 ... 50 °C |
| 介质温度范围 | 0 ... 50 °C |
| 介质 | 压缩空气 |
| 颗粒大小 max. | 50 μm |
| 压缩空气中的含油量 | 0 ... 5 mg/m^3 |
| 额定流量 Q_n | 1100 l/min |
| 压缩空气连接 | 按照国际标准 ISO 5599 |
| 防护等级,带接口 | IP65 |
| 防护等级符合 NEMA | NEMA 4 |
| 保护电路 | Z-二极管 |
| 反向极性保护 | 反极性保护 |
| 发光二极管状态显示 | 绿色 |
| 理论电阻 | 288 Ω |
| 暂载率 | 100 % |
| 接通时间型号 | 15 ms |
| 关闭时间型号 | 25 ms |
| 安装螺钉 | 带内六角 |
| 拧紧螺栓的最小扭力 | 3 Nm |
| 重量 | 0,35 kg |

技术数据

| 物料号 | 手动控制机构 | 额定电压 DC | 电压容许误差 DC | 功率 消耗 DC | 先导 | 额定流量 1 ▶ 2 |
|------------|---|------------|--------------|-------------|----|------------|
| 2611081500 |  | 24 V | -10% / +10% | 2 W | 内部 | 1100 l/min |
| 2611081510 |  | 24 V | -10% / +10% | 2 W | 内部 | 1100 l/min |
| 2611081520 |  | 24 V | -10% / +10% | 2 W | 内部 | 1100 l/min |
| 2611081530 |  | 24 V | -10% / +10% | 2 W | 内部 | 1100 l/min |
| 2611081540 |  | 24 V | -10% / +10% | 2 W | 内部 | 1100 l/min |

| 物料号 | | 手动控制机构 | 额定电压 DC | 电压容许误差 DC | 功率消耗 DC | 先导 | 额定流量 1 ▶ 2 |
|------------|---|---|------------|--------------|------------|-----|------------|
| 2611091510 |  |  | 24 V | -10% / +10% | 2 W | 外部的 | 1100 l/min |
| 2611091520 |  |  | 24 V | -10% / +10% | 2 W | 外部的 | 1100 l/min |
| 2611091530 |  |  | 24 V | -10% / +10% | 2 W | 外部的 | 1100 l/min |

| 物料号 | 电气连接 先导阀 | 反极性保护 | 节流 |
|------------|------------------|-------|---------|
| 2611081500 | 多芯插头, ISO 5599-2 | 反极性保护 | - |
| 2611081510 | 多芯插头, ISO 5599-2 | 反极性保护 | 带流量调节装置 |
| 2611081520 | 多芯插头, ISO 5599-2 | 反极性保护 | - |
| 2611081530 | 多芯插头, ISO 5599-2 | 反极性保护 | 带流量调节装置 |
| 2611091500 | 多芯插头, ISO 5599-2 | 反极性保护 | - |
| 2611091510 | 多芯插头, ISO 5599-2 | 反极性保护 | 带流量调节装置 |
| 2611091520 | 多芯插头, ISO 5599-2 | 反极性保护 | - |
| 2611091530 | 多芯插头, ISO 5599-2 | 反极性保护 | 带流量调节装置 |

6 bar、 $\Delta p = 1$ bar 时的额定流量 Q_n , 手动控制机构 = 手动控制机构, 聚合底座板只能用外部预控的阀

技术信息

不可超过最小控制压力，否则会导致故障电路和可能发生阀故障！

压力露点必须至少低于环境和介质温度 15 °C，并且允许的最高温度为 3 °C。

压缩空气的油含量必须在整个使用寿命中保持不变。

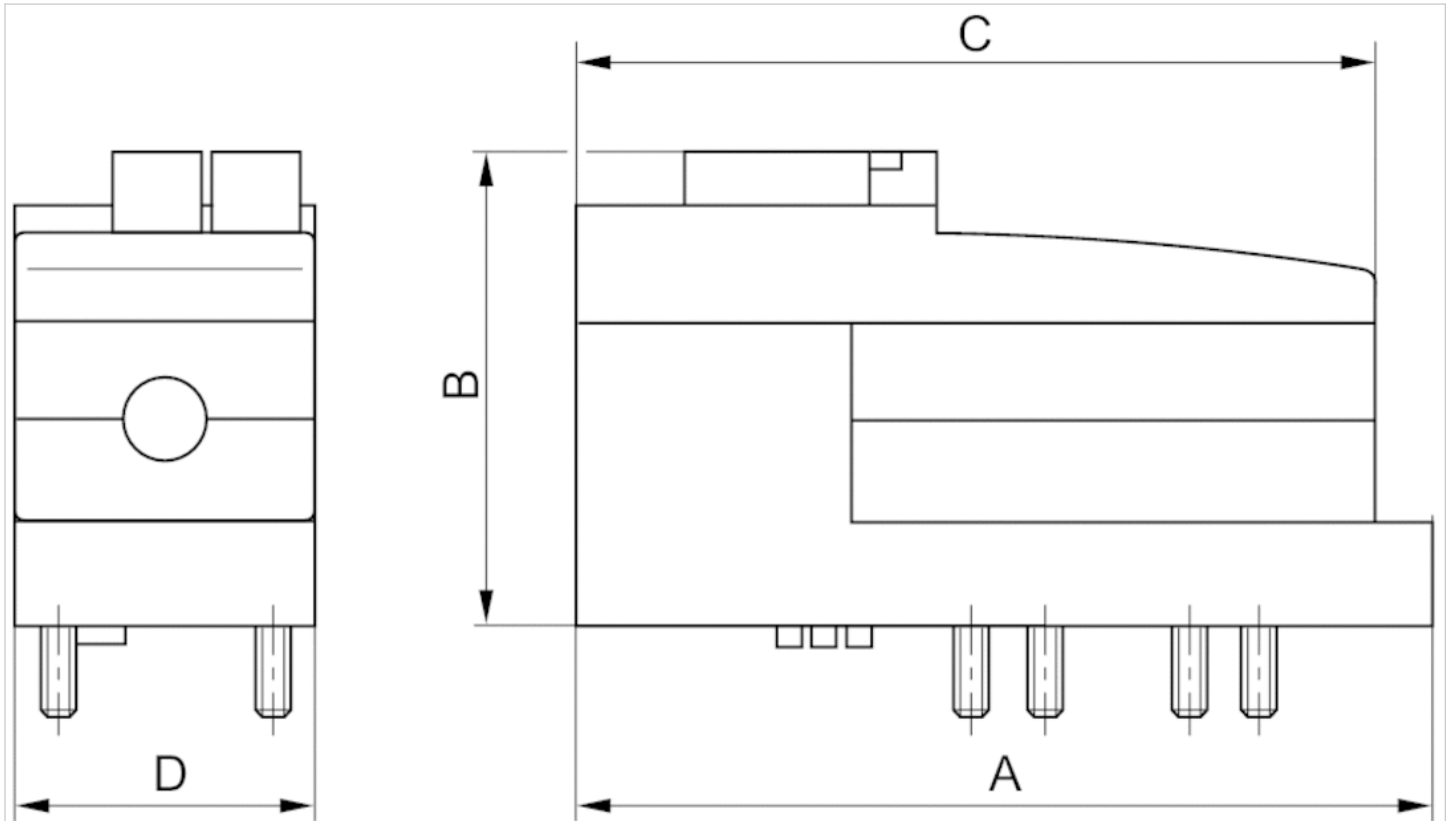
只可使用经过 AVENTICS 公司许可的油。详细信息请参见文档“技术信息”（MediaCentre 中获取）。

技术信息

| | |
|----|-----------------|
| 外壳 | 聚酰胺(尼龙)，增强型玻璃纤维 |
| 密封 | 丙烯树胶 |

规格

规格



规格

| 物料号 | A | B | C | D |
|------------|-----|----|-----|----|
| 2611081500 | 124 | 73 | 103 | 44 |
| 2611081510 | 124 | 73 | 103 | 44 |
| 2611081520 | 124 | 73 | 103 | 44 |
| 2611081530 | 124 | 73 | 103 | 44 |
| 2611091500 | 124 | 73 | 103 | 44 |
| 2611091510 | 124 | 73 | 103 | 44 |
| 2611091520 | 124 | 73 | 103 | 44 |
| 2611091530 | 124 | 73 | 103 | 44 |

系列 AS-i , B-设计

- B-设计
- 带驱动的总线耦合器
- AS-i-黄色的扁形电缆
- 现场总线协议 AS-i



| | |
|--------------------|-------------------------|
| 结构 | 带驱动的总线耦合器 |
| 最低 / 最高环境温度 | 0 ... 50 °C |
| 驱动器工作电压 | 24 V DC |
| 防护等级 | IP65 |
| 最大的单一线圈耗用的电流 | 0,03 mA |
| 接口, 阀岛 | 多针插头, 导线板 2.0 mm, 2*13针 |
| ID Code / ID2 Code | F / E |
| I/O Code | 8 |
| 故障传送符合标准 | EN 50295 |
| 抗干扰性符合标准 | EN 50295 |
| 重量 | 0,14 kg |

交付的产品可能与插图不同。

技术数据

| 物料号 | 现场总线协议 | 接口 | 电源 | 阀门线圈输出端数量 |
|------------|--------|--------------|--------------|-----------|
| | | 1 | | |
| R412003488 | AS-i | AS-i-黄色的扁形电缆 | AS-i-黑色的扁形电缆 | 4 |
| R412006761 | AS-i | AS-i-黄色的扁形电缆 | AS-i-黑色的扁形电缆 | 8 |

| 物料号 | 电子装置的电流消耗 | 图片 |
|------------|-----------|--------|
| R412003488 | 0,05 A | Fig. 1 |
| R412006761 | 0,08 A | Fig. 2 |

供货包括2安装螺栓和密封件, 可在媒体中心获取以下操作说明书: ←AS-i: R499050017

技术信息

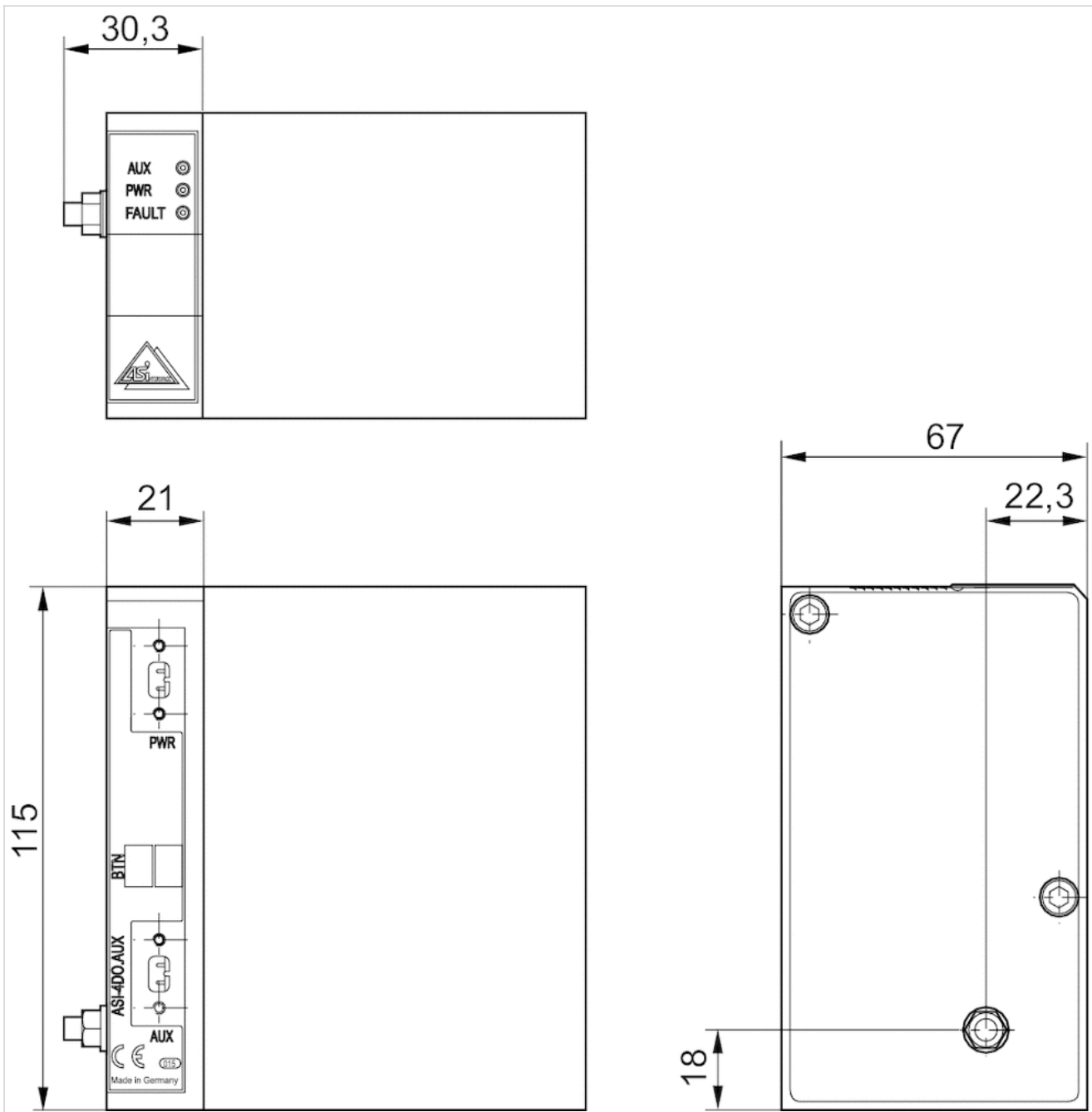
注意: 在 ATEX 应用中根据使用手册注意可能减小的温度范围。
您可在操作手册中查阅该产品的线路布局图, 或联系附近的AVENTICS 销售中心。

技术信息

| 材料 | |
|----|------------|
| 外壳 | 铝材, 铝材-压铸件 |

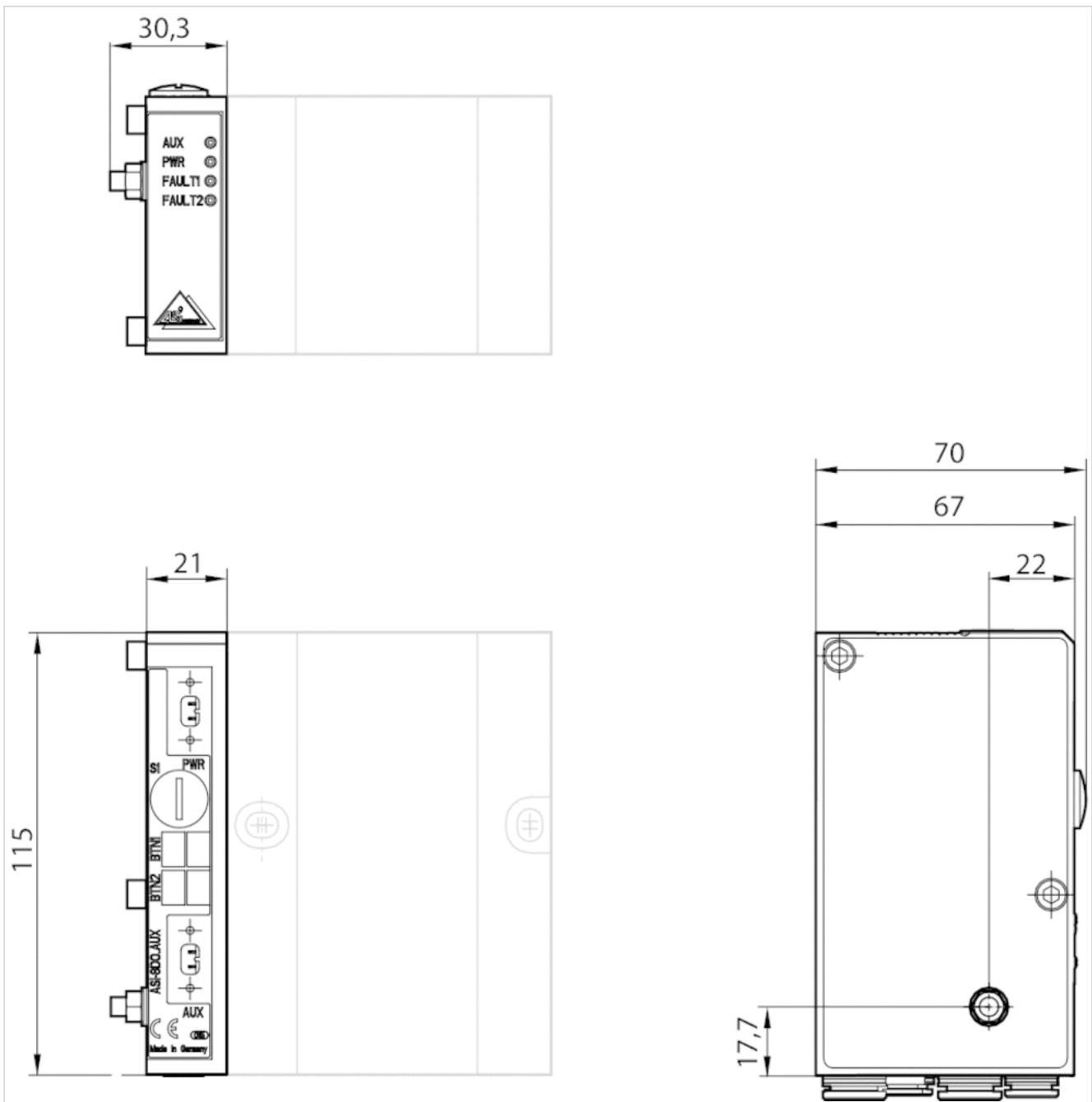
规格

Fig. 1



AS-i, 4DO-AUX

Fig. 2



AS-i, 8DO-AUX

系列 AS-i , B-设计

- B-设计
- 带驱动的总线耦合器
- AS-i-黄色的扁形电缆
- 现场总线协议 AS i带输入端



| | |
|--------------------|-------------------------|
| 结构 | 带驱动的总线耦合器 |
| 最低 / 最高环境温度 | 0 ... 50 °C |
| 驱动器工作电压 | 24 V DC |
| 防护等级 | IP65 |
| 最大的单一线圈耗用的电流 | 0,03 mA |
| 接口, 阀岛 | 多针插头, 导线板 2.0 mm, 2*13针 |
| ID Code / ID2 Code | F / E |
| 接口 I/O | 输入或输出, 多针插头, M8 |
| I/O Code | 7 |
| 故障传送符合标准 | EN 50295 |
| 抗干扰性符合标准 | EN 50295 |
| | 交付的产品可能与插图不同。 |

技术数据

| 物料号 | 现场总线协议 | 接口 | 电源 | 输入端数目 | 阀门线圈输出端数量 |
|------------|----------|--------------|--------------|-------|-----------|
| | | 1 | | | |
| R412003486 | AS i带输入端 | AS-i-黄色的扁形电缆 | AS-i-黑色的扁形电缆 | 8 | 8 |
| R412003487 | AS i带输入端 | AS-i-黄色的扁形电缆 | AS-i-黑色的扁形电缆 | 4 | 4 |

| 物料号 | 接口 I/O | 接口 I/O | 电子装置的电流消耗 | 图片 |
|------------|-----------------|--------|-----------|--------|
| | | 数量 | | |
| R412003486 | 输入或输出, 多针插头, M8 | 8 | 0,1 A | Fig. 2 |
| R412003487 | 输入或输出, 多针插头, M8 | 4 | 0,05 A | Fig. 1 |

供货包括包括2个拉杆和密封件, 可在媒体中心获取以下操作说明书 : ↔AS-i: R499050017

技术信息

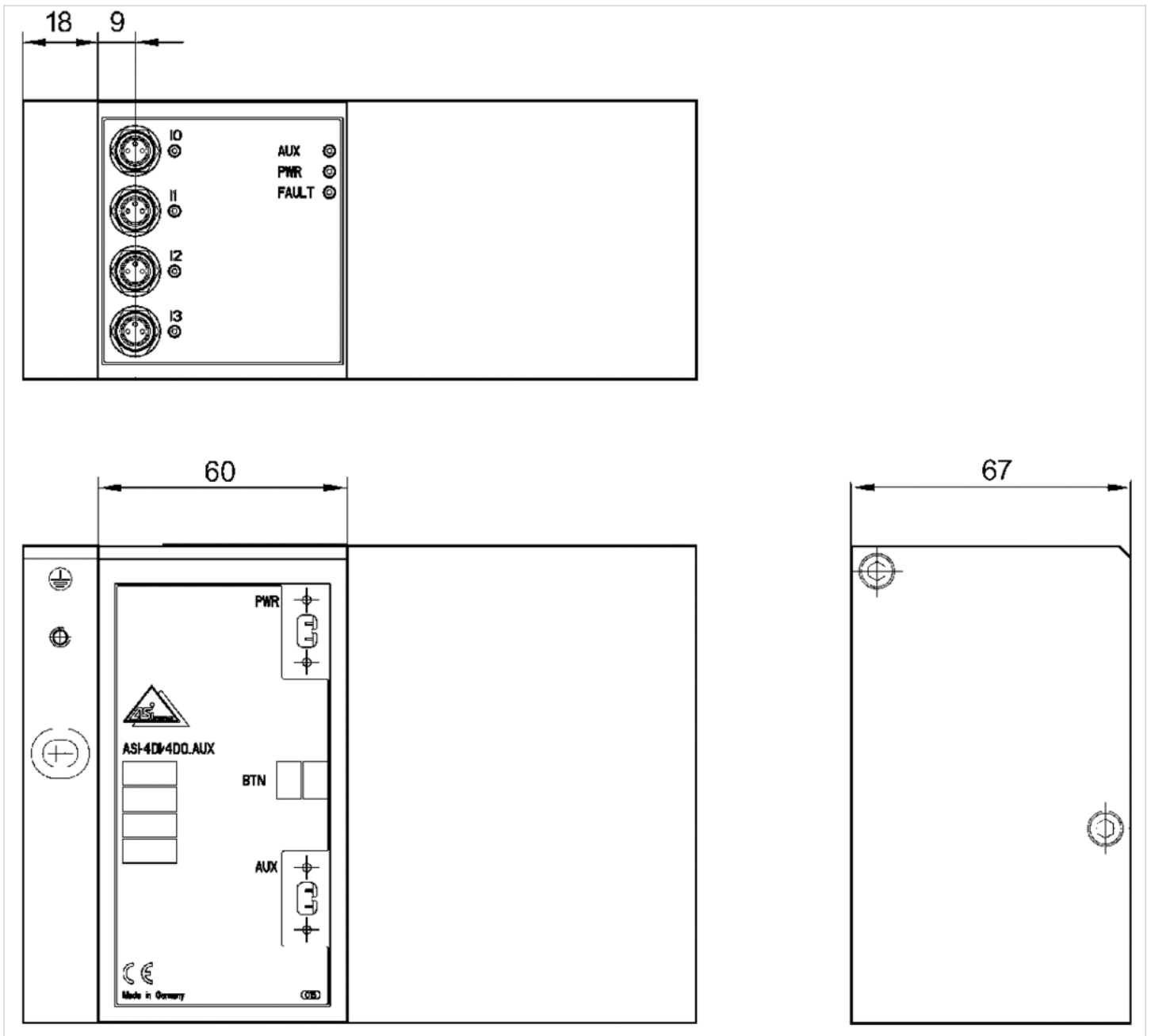
注意 : 在 ATEX 应用中根据使用手册注意可能减小的温度范围。
您可在操作手册中查阅该产品的线路布局图, 或联系附近的AVENTICS 销售中心。

技术信息

| 材料 | |
|----|----|
| 外壳 | 铝材 |

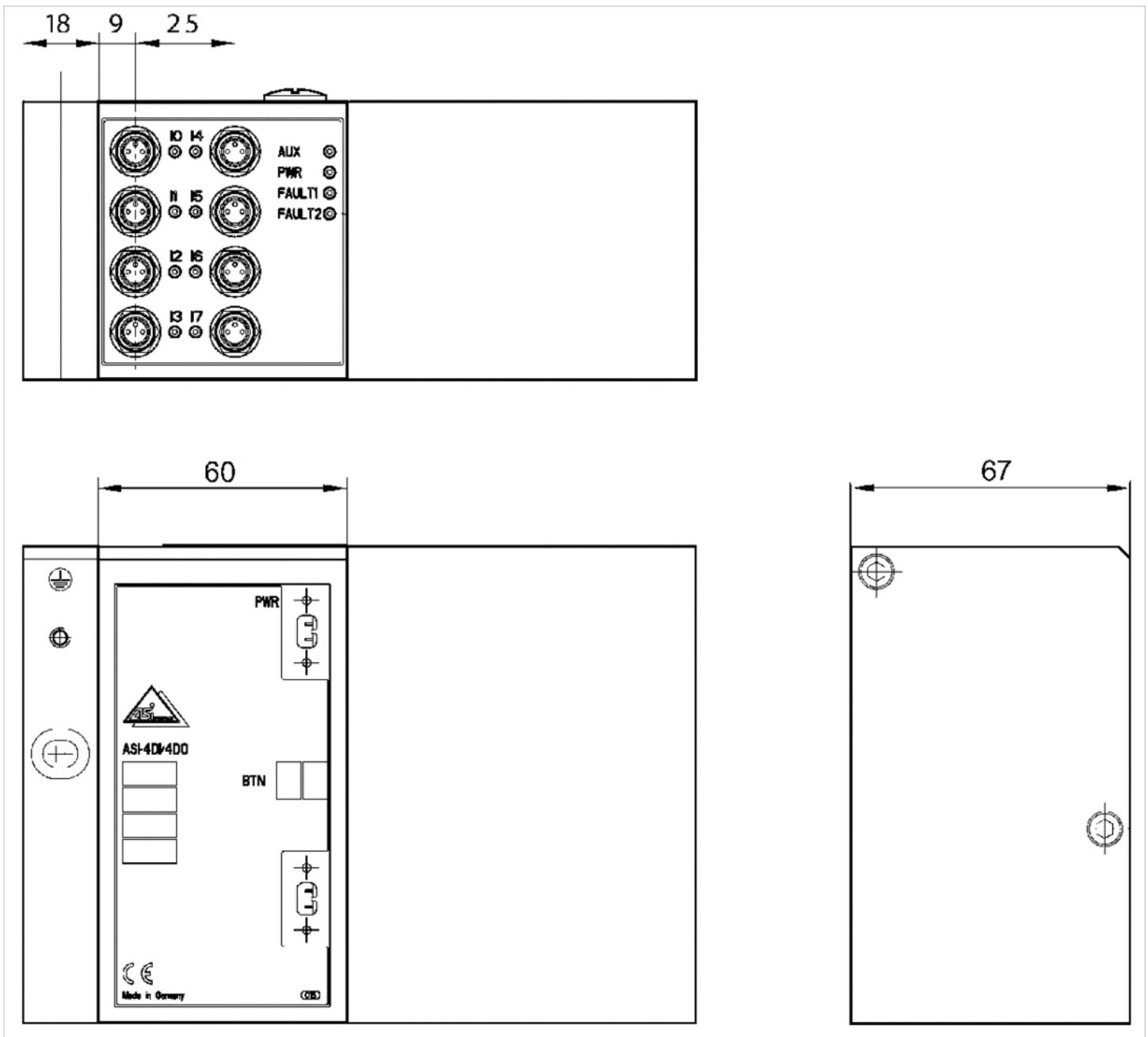
规格

Fig. 1



4DI/4DO-AUX

Fig. 2



8DI/8DO-AUX

系列 BDC

- B-设计

- 带驱动的总线耦合器

- 现场总线协议 PROFIBUS DP, CANopen, CANopen sb, DeviceNet, EtherCAT, sercos III



结构

最低 / 最高环境温度
 电子装置的工作电压
 电子装置的电压公差
 电子装置的电流消耗
 驱动器工作电压
 驱动器总电流
 防护等级
 电磁线圈的数量,最大
 最大的单一线圈耗用的电流
 故障传送符合标准
 抗干扰性符合标准
 重量

带驱动的总线耦合器

0 ... 50 °C
 24 V DC
 -15% / +20%
 0,05 A
 24 V DC
 3 A
 IP65
 32
 0,1 mA
 EN 61000-6-4
 IEC 61000-6-2
 0,29 kg

技术数据

| 物料号 | 现场总线协议 | 接口 | |
|------------|-------------|---------------------------|---------------------------|
| | | 1 | 2 |
| R412008537 | PROFIBUS DP | 插头 (公头), M12x1, 5-针, B-编码 | 插座 (母头), M12x1, 5-针, B-编码 |
| R412008538 | CANopen | 插头 (公头), M12x1, 5-针, A-编码 | 插座 (母头), M12x1, 5-针, A-编码 |
| R412008990 | CANopen sb | 插头 (公头), M12x1, 5-针, A-编码 | 插座 (母头), M12x1, 5-针, A-编码 |
| R412008539 | DeviceNet | 插头 (公头), M12x1, 5-针, A-编码 | 插座 (母头), M12x1, 5-针, A-编码 |
| R412009573 | EtherCAT | 插座 (母头), M12x1, 5-针, D-编码 | 插座 (母头), M12x1, 5-针, D-编码 |
| R412009516 | sercos III | 插座 (母头), M12x1, 5-针, D-编码 | 插座 (母头), M12x1, 5-针, D-编码 |

| 物料号 | 电源 |
|------------|-------------------------|
| R412008537 | 插头 (公头), M12, 4-针, A-编码 |
| R412008538 | 插头 (公头), M12, 4-针, A-编码 |
| R412008990 | 插头 (公头), M12, 4-针, A-编码 |
| R412008539 | 插头 (公头), M12, 4-针, A-编码 |
| R412009573 | 插头 (公头), M12, 4-针, A-编码 |
| R412009516 | 插头 (公头), M12, 4-针, A-编码 |

供货内容范围包括2个螺钉以及一个密封圈,可在媒体中心获取以下操作说明书: ←PROFIBUS DP: R412009414←CANopen /-sb: R412009415←DeviceNet: R412009416←EtherCAT: R412012792←sercos III: R412012610

技术信息

最大阀门数量: 16个两侧或32个一侧操纵

您可在操作手册中查阅该产品的线路布局图,或联系附近的AVENTICS 销售中心。

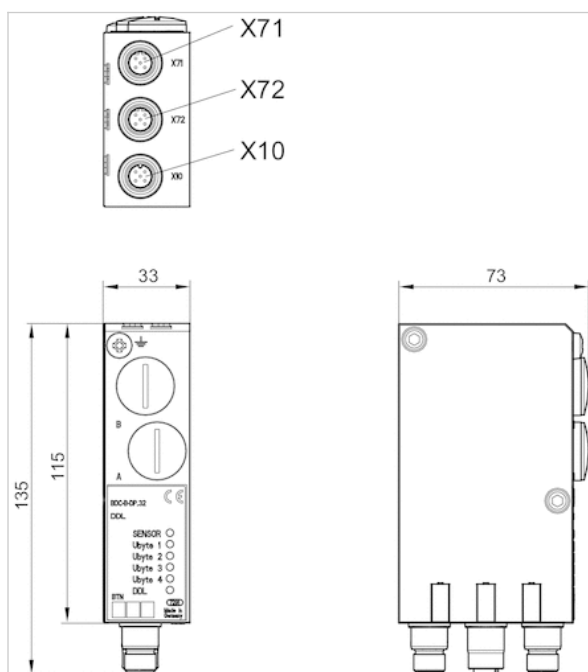
注意: 在 ATEX 应用中根据使用手册注意可能减小的温度范围。

技术信息

| | |
|----|--------|
| 材料 | |
| 外壳 | 铝材-压铸件 |

规格

规格



X71 = Bus IN
 X72 = Bus OUT
 X10 = 电源

系列 DDL

- B-设计
- 驱动器
- 插头 (公头), M12, 5-针, A-编码



| | |
|--------------|----------------------------|
| 结构 | 驱动器 |
| 最低 / 最高环境温度 | 0 ... 50 °C |
| 电子装置的工作电压 | 24 V DC |
| 电子装置的电流消耗 | 0,05 A |
| 驱动器工作电压 | 24 V DC |
| 执行器电压公差 | -10% / +10% |
| 驱动器总电流 | 3 A |
| 防护等级 | IP65 |
| 电磁线圈的数量,最大 | 32 |
| 最大的单一线圈耗用的电流 | 0,1 mA |
| 最大活塞杆 | 40 m |
| DDL-参与者的最大数量 | 14 |
| 接口, 阀岛 | 插座 (母头), 导线板 2.0 mm, 2*13针 |
| 重量 | 0,29 kg |

技术数据

| 物料号 | 接口 | |
|------------|-------------------------|-------------------------|
| | 1 | 2 |
| R412008541 | 插头 (公头), M12, 5-针, A-编码 | 插座 (母头), M12, 5-针, A-编码 |

| 物料号 | 电源 |
|------------|-------------------------|
| R412008541 | 插头 (公头), M12, 4-针, A-编码 |

供货包括包括2个拉杆和密封件, 可在媒体中心获取以下操作说明书: R412009417 + R499050020

技术信息

0 V导线内电流最大4 A

您可在操作手册中查阅该产品的线路布局图, 或联系附近的AVENTICS 销售中心。

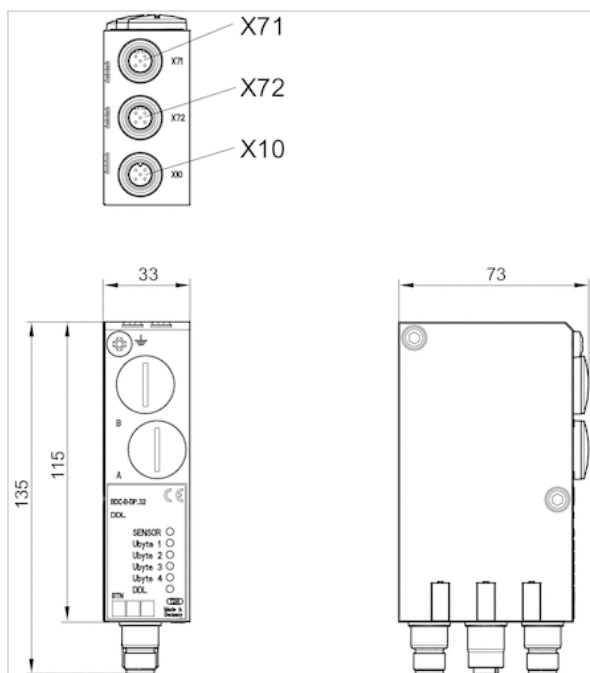
注意: 在 ATEX 应用中根据使用手册注意可能减小的温度范围。

技术信息

| 材料 | |
|----|--------|
| 外壳 | 铝材-压铸件 |

规格

规格



X71 = Bus IN
 X72 = Bus OUT
 X10 = 电源

系列 AES

- 带有 I/O-功能的现场总线连接
- D-设计
- 总线耦合器
- 现场总线协议 PROFIBUS DP, CANopen, DeviceNet, EtherNET/IP, PROFINET IO, EtherCAT, POWERLINK



| 结构 | 总线耦合器 |
|-----------------|---------------|
| 最低 / 最高环境温度 | -10 ... 60 °C |
| 电子装置的工作电压 | 24 V DC |
| 电子装置的电压公差 | -25% / +25% |
| 电子装置的电流消耗 | 0,1 A |
| 驱动器工作电压 | 24 V DC |
| 驱动器总电流 | 4 A |
| 防护等级 | IP65 |
| 256 位时的循环时间 | 1 ms |
| 电磁线圈的数量,最大 | 128 |
| 最大电磁线圈数,最大 | 64 |
| 逻辑/致动器电压 | 电位隔离 |
| 诊断 | 短路, 欠压 |
| 最多能扩展的I/O模块数,最大 | 10 |
| 故障传送符合标准 | EN 61000-6-4 |
| 抗干扰性符合标准 | EN 61000-6-2 |
| 重量 | 见下表 |

技术数据

| 物料号 | 现场总线协议 | 接口 | |
|------------|-------------|-------------------------|-------------------------|
| | | 1 | 2 |
| R412018218 | PROFIBUS DP | 插头 (公头), M12, 5-针, B-编码 | 插座 (母头), M12, 5-针, B-编码 |
| R412018220 | CANopen | 插头 (公头), M12, 5-针, A-编码 | 插座 (母头), M12, 5-针, A-编码 |
| R412018221 | DeviceNet | 插头 (公头), M12, 5-针, A-编码 | 插座 (母头), M12, 5-针, A-编码 |
| R412018222 | EtherNET/IP | 插座 (母头), M12, 4-针, D-编码 | 插座 (母头), M12, 4-针, D-编码 |
| R412018223 | PROFINET IO | 插座 (母头), M12, 4-针, D-编码 | 插座 (母头), M12, 4-针, D-编码 |
| R412018225 | EtherCAT | 插座 (母头), M12, 4-针, D-编码 | 插座 (母头), M12, 4-针, D-编码 |
| R412018226 | POWERLINK | 插座 (母头), M12, 4-针, D-编码 | 插座 (母头), M12, 4-针, D-编码 |

| 物料号 | 电源 | 重量 |
|------------|-------------------------|----------|
| R412018218 | 插头 (公头), M12, 4-针, A-编码 | 0,16 kg |
| R412018220 | 插头 (公头), M12, 4-针, A-编码 | 0,16 kg |
| R412018221 | 插头 (公头), M12, 4-针, A-编码 | 0,16 kg |
| R412018222 | 插头 (公头), M12, 4-针, A-编码 | 0,175 kg |
| R412018223 | 插头 (公头), M12, 4-针, A-编码 | 0,175 kg |
| R412018225 | 插头 (公头), M12, 4-针, A-编码 | 0,175 kg |
| R412018226 | 插头 (公头), M12, 4-针, A-编码 | 0,175 kg |

供货内容范围：包括固定螺栓 3x

技术信息

您可在操作手册中查阅该产品的线路布局图，或联系附近的AVENTICS 销售中心。
 通过 LED 监控电压和短路。
 循环数据传输时，总线耦合器可以将 512 位的输入数据发送到控制器，并从控制器接收 512 位的输出数据。

技术信息

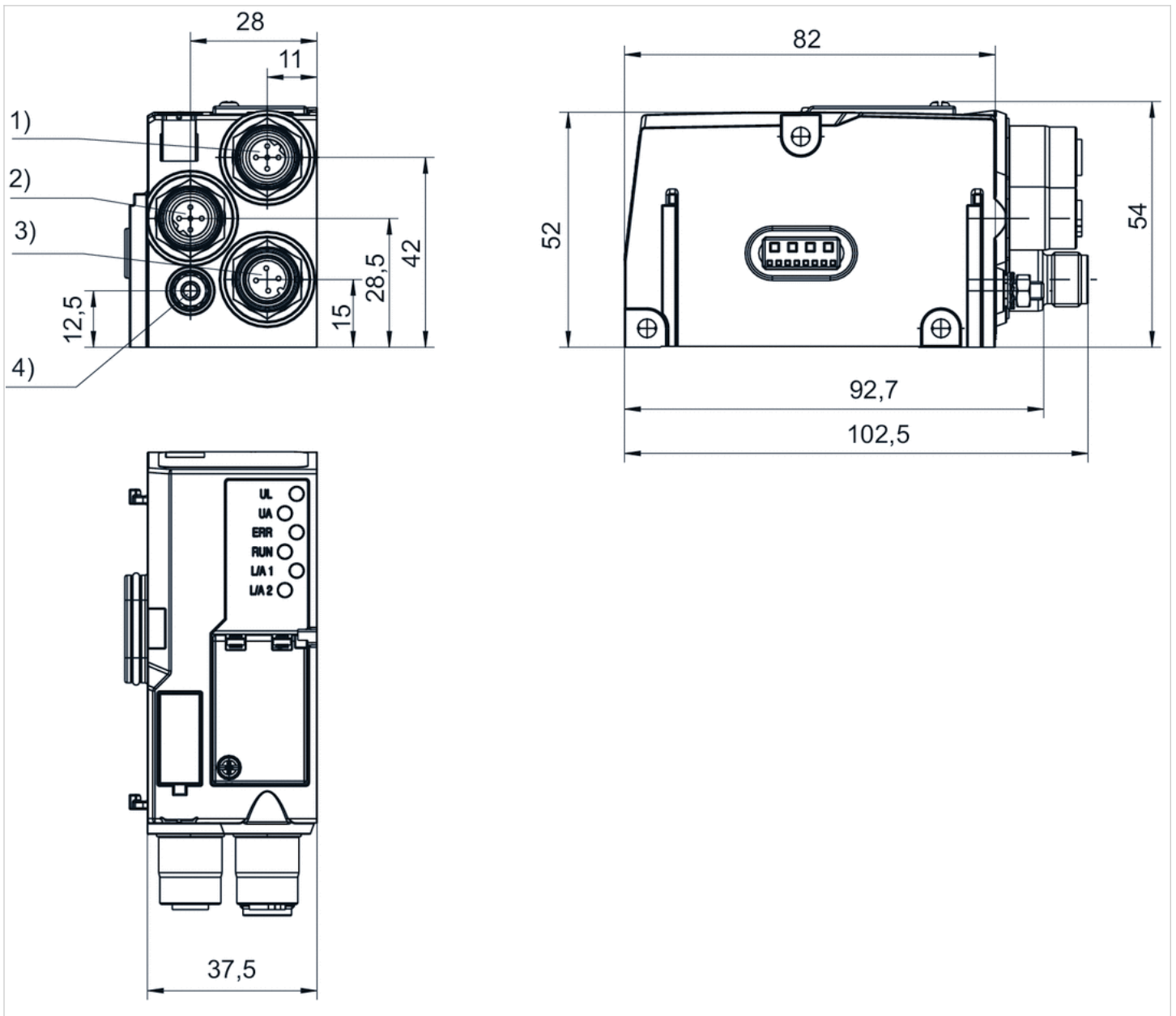
材料

外壳

聚酰胺(尼龙)，增强型玻璃纤维

规格

规格



适配器模块

- 适用于 AES 系列 B 设计型号

- 用于系列 HF02-LG, HF03-LG, HF04, CD01-PI, CD10-PI, CD20-PI



最低 / 最高环境温度
重量

-10 ... 60 °C

0,16 kg

技术数据

| 物料号 | 类型 | 供货范围 | 供货范围 |
|------------|--------|----------|------|
| R412023458 | 32 输出端 | 包括螺钉和密封件 | 1 件 |

技术信息

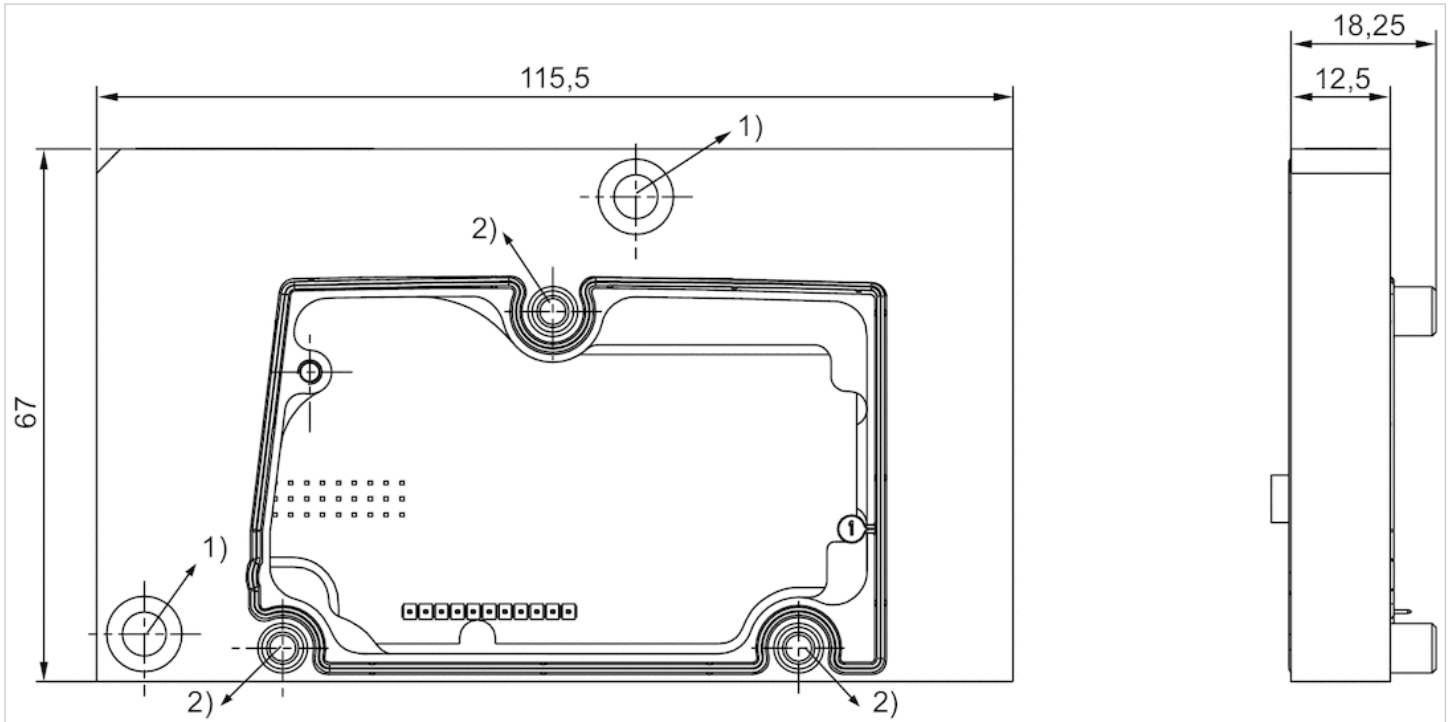
将适配器模块安装至 B 设计型号接口的阀门系统，用于与 AES 现场总线联轴器和 AES I/O 模块组合使用。详情内容可在使用手册中读取 (R412018150)

技术信息

| 材料 | |
|----|------|
| 外壳 | 铝材 |
| 密封 | 晴纶橡胶 |

规格

规格



包括螺钉和密封件

1) 扭矩 : 3 Nm +0.5 Nm

2) 扭矩 : 1.6 Nm +0.4 Nm

系列 AES

- 数字输入/输出, 插座 (母头), M8x1



| | |
|-------------|---------------|
| 最低 / 最高环境温度 | -10 ... 60 °C |
| 电子装置的工作电压 | 24 V DC |
| 电子装置的电压公差 | -25% / +25% |
| 每通道最大电流 | 0,5 A |
| 驱动器总电流 | 4 A |
| 防护等级 | IP65 |
| 传感器总电流, 最大 | 1 A |
| 过滤时间 | 3 ms |
| 逻辑/致动器电压 | 电位隔离 |
| 诊断 | 短路, 欠压 |
| 故障传送符合标准 | EN 61000-6-4 |
| 抗干扰性符合标准 | EN 61000-6-2 |
| 重量 | 0,11 kg |

技术数据

| 物料号 | 类型 | 接口 | 电源 | 输入端数目 | 输出端数目 |
|------------|----------|--------------|----|-------|-------|
| | | 1 | | | |
| R412018269 | 8DIDO8M8 | 插座 (母头), 3-针 | 内部 | 8 | 8 |
| R412018233 | 8DI8M8 | 插座 (母头), 3-针 | 内部 | 8 | - |
| R412018248 | 8DO8M8 | 插座 (母头), 3-针 | 内部 | - | 8 |
| R412018234 | 16DI8M8 | 插座 (母头), 4-针 | 内部 | 16 | - |

| 物料号 | I/O 模块结构 | 图片 | |
|------------|----------------------|--------|----|
| R412018269 | 数字输入通道, 数字输出通道, 组合模块 | Fig. 1 | 1) |
| R412018233 | 数字输入通道 | Fig. 1 | - |
| R412018248 | 数字输出通道 | Fig. 1 | - |
| R412018234 | 数字输入通道 | Fig. 2 | - |

供货范围：包括 2 个弹簧夹紧件和密封件

1) 现场总线配置的功能参数。

技术信息

您可在操作手册中查阅该产品的线路布局图, 或联系附近的 AVENTICS 销售中心。

在整个系统中所有输出总电流 (包括阀) 不得超过 4 A

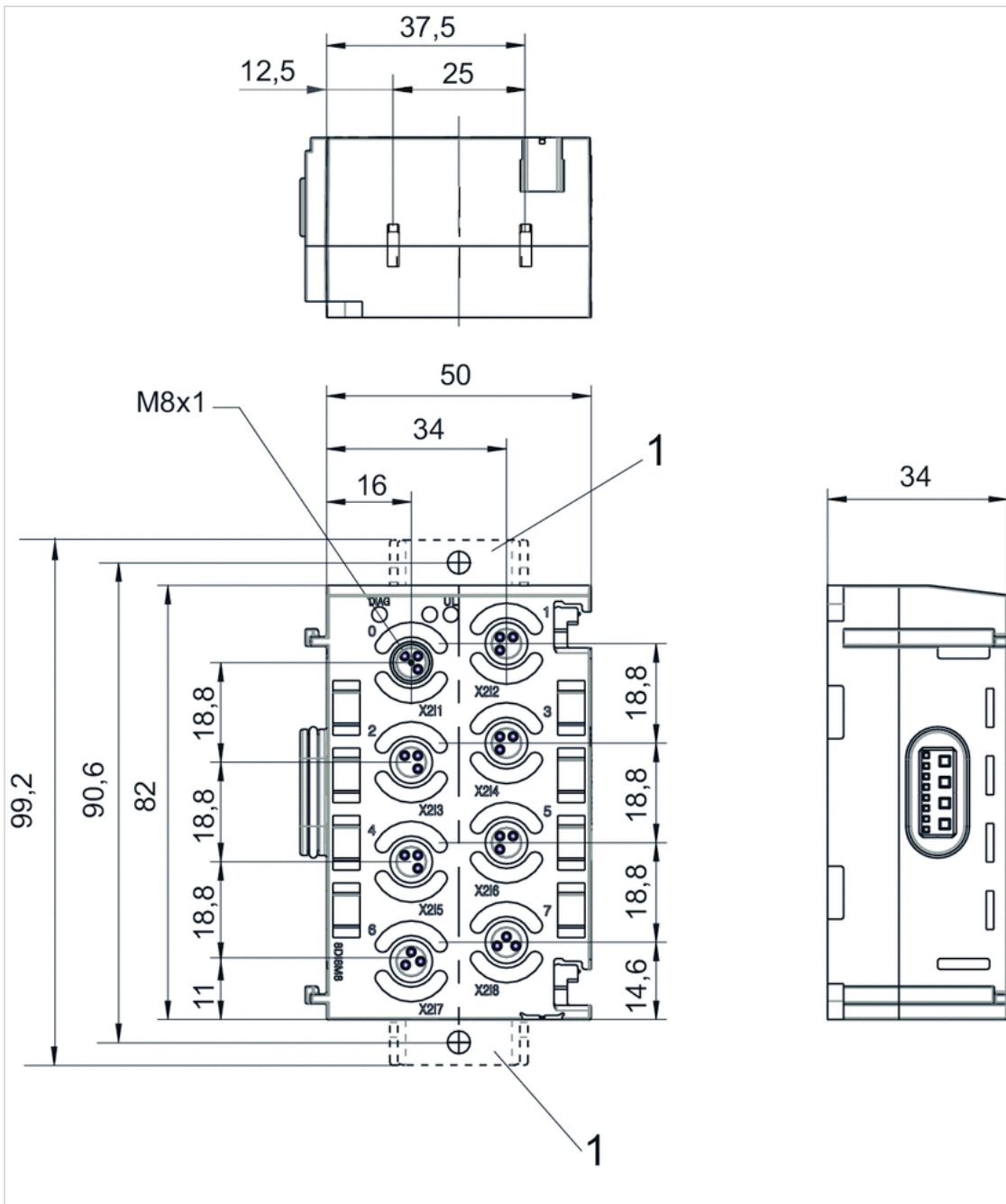
通过 LED 监控电压和短路。

技术信息

| 材料 | |
|----|------------------|
| 外壳 | 聚酰胺(尼龙), 增强型玻璃纤维 |

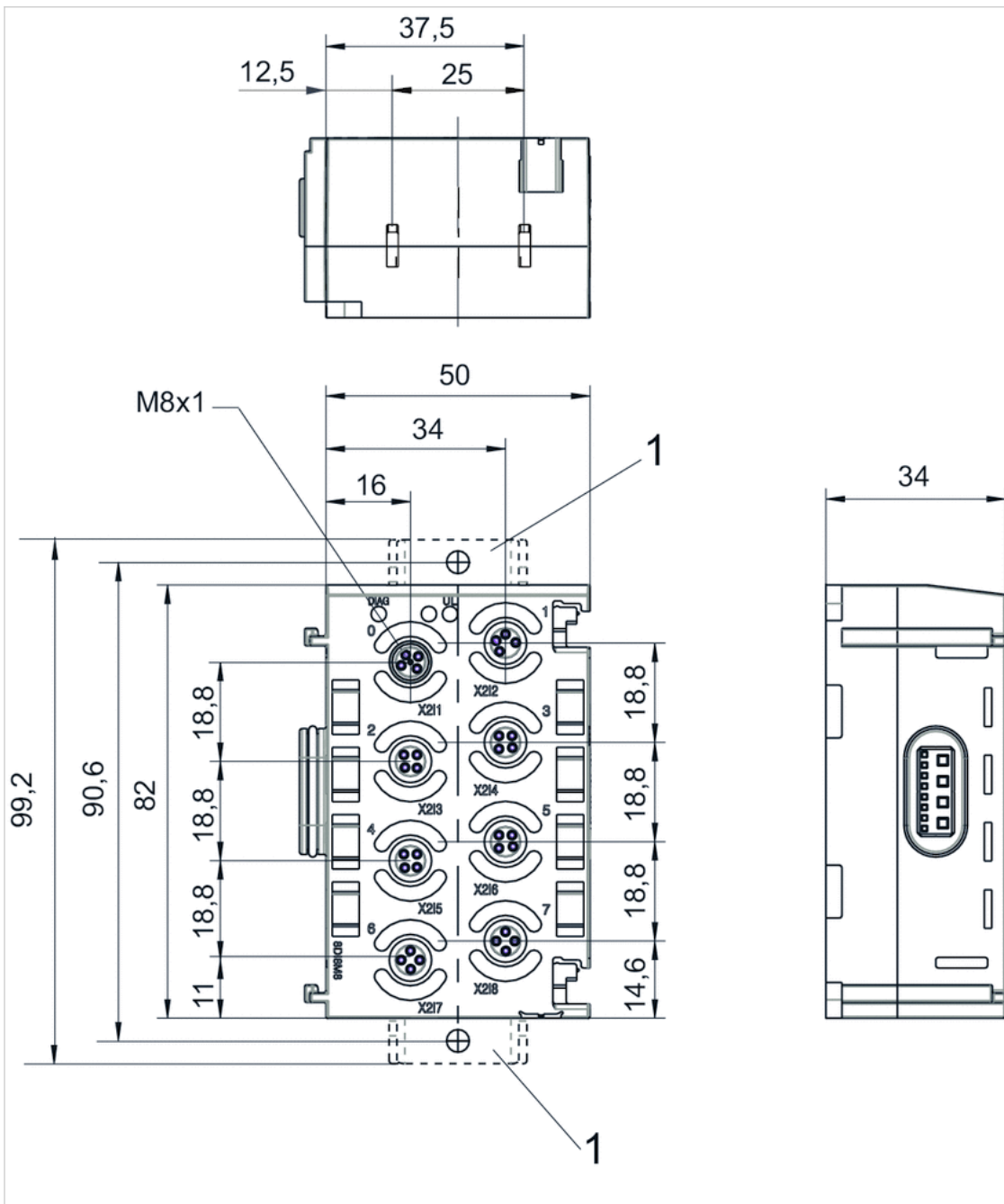
规格

规格 Fig. 1



1) 支撑角 (选配)
插脚分配 M8x1 (三极插头)

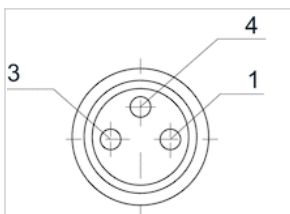
规格 Fig. 2



1) 支撑角 (选配)
 插脚分配 M8x1 (四极插头)

线脚设置

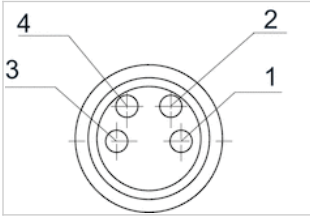
线脚设置 PNP 3-针



| 插脚 | 1 | 3 | 4 |
|------|---------|--------|------|
| 输入模块 | 24 V DC | 0 V DC | 输入信号 |
| 输出模块 | - | 0 V DC | 输出信号 |

线脚设置

线脚设置 PNP 4-针



| 插脚 | 1 | 2 | 3 |
|------|---------------|----------------|--------------|
| 输入模块 | 24 V DC 传感器压力 | 输入信号 (最大值 Bit) | 0 V DC 传感器压力 |
| | | 4 | |
| | | 输入信号 (最小值 Bit) | |

系列 AES

- 数字输入/输出

- 插座 (母头), M12x1, 5-针



| | |
|-------------|---------------|
| 最低 / 最高环境温度 | -10 ... 60 °C |
| 电子装置的工作电压 | 24 V DC |
| 电子装置的电压公差 | -25% / +25% |
| 每通道最大电流 | 0,5 A |
| 调节器供电 | 8x0,5 A |
| 驱动器总电流 | 4 A |
| 防护等级 | IP65 |
| 传感器总电流, 最大 | 1 A |
| 逻辑/致动器电压 | 电位隔离 |
| 诊断 | 短路 |
| 故障传送符合标准 | EN 61000-6-4 |
| 抗干扰性符合标准 | EN 61000-6-2 |
| 重量 | 0,11 kg |

技术数据

| 物料号 | 类型 | 接口 | 电源 | 输入端数目 | 输出端数目 |
|------------|-----------|---------------------|----|-------|-------|
| | | 1 | | | |
| R412018235 | 8DI4M12 | 插座 (母头), M12x1, 5-针 | 内部 | 8 | - |
| R412018250 | 8DO4M12 | 插座 (母头), M12x1, 5-针 | 内部 | - | 8 |
| R412018270 | 8DIDO4M12 | 插座 (母头), M12x1, 5-针 | 内部 | 8 | 8 |

| 物料号 | I/O 模块结构 | |
|------------|----------------------|----|
| R412018235 | 数字输入通道 | - |
| R412018250 | 数字输出通道 | - |
| R412018270 | 数字输入通道, 数字输出通道, 组合模块 | 1) |

供货范围：包括 2 个弹簧夹紧件和密封件

1) 现场总线配置的功能参数。

技术信息

您可在操作手册中查阅该产品的线路布局图，或联系附近的 AVENTICS 销售中心。

在整个系统中所有输出总电流 (包括阀) 不得超过 4 A

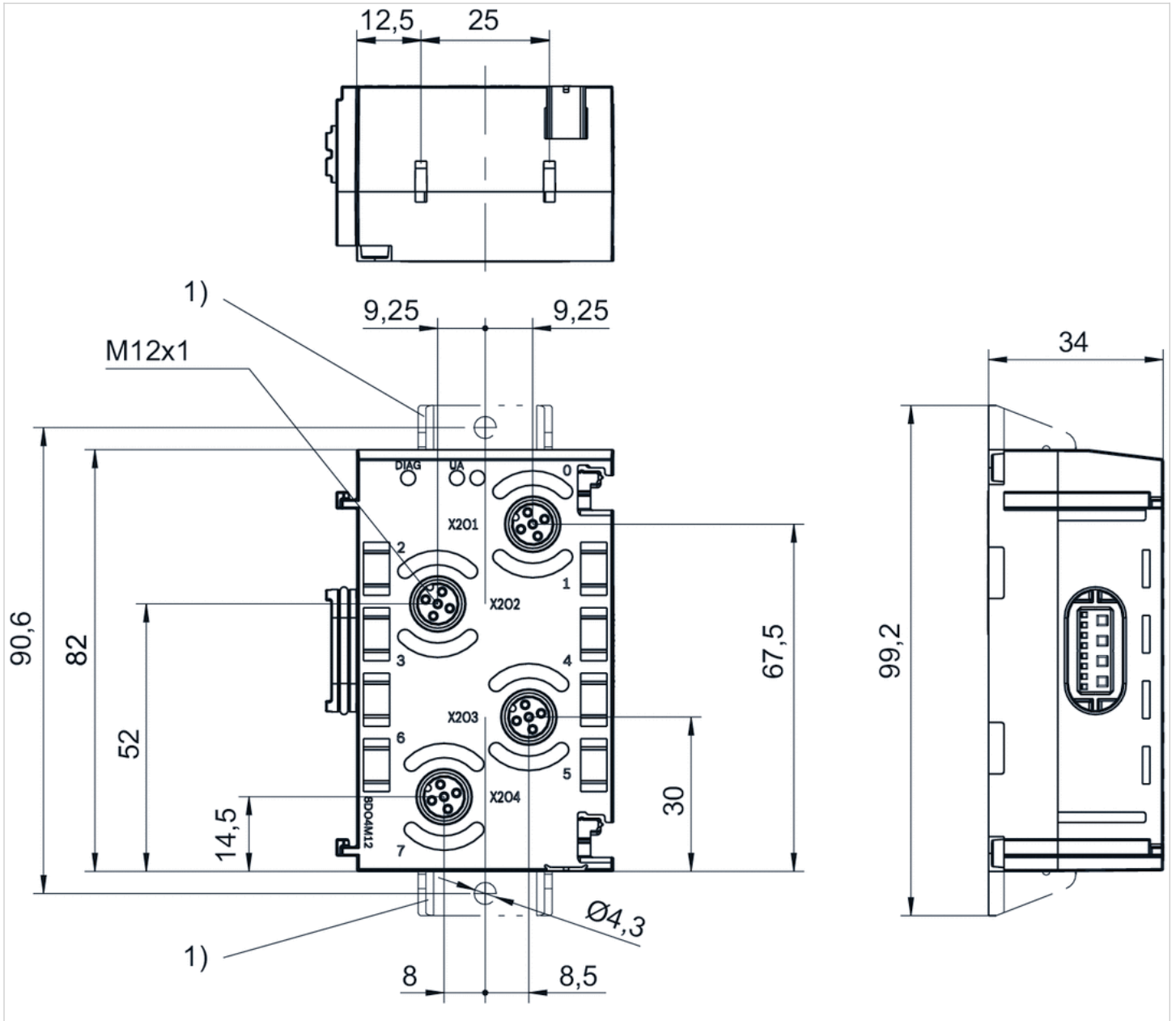
通过 LED 监控电压和短路。

技术信息

| 材料 | |
|----|------------------|
| 外壳 | 聚酰胺(尼龙), 增强型玻璃纤维 |

规格

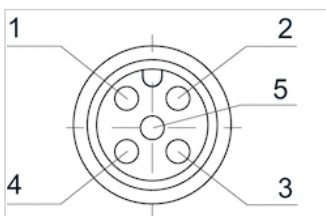
规格



1) 支撑角 (选配)

线脚设置

线脚设置 PNP



| 插脚 | 1 | 2 | 3 | 4 | 5 |
|------|---------|------------|--------|----------|---|
| 输入模块 | 24 V DC | 输入信号 [X+1] | 0 V DC | 输入信号 [X] | - |
| 输出模块 | - | 输出信号 [X+1] | 0 V DC | 输出信号 [X] | - |

X = Bit 数值

系列 AES

- 数字输入/输出

- 插座 (母头), M12, 8-针



| | |
|-------------|---------------|
| 最低 / 最高环境温度 | -10 ... 60 °C |
| 电子装置的工作电压 | 24 V DC |
| 电子装置的电压公差 | -10% / +10% |
| 每通道最大电流 | 0,5 A |
| 驱动器总电流 | 4 A |
| 防护等级 | IP65 |
| 传感器总电流, 最大 | 1 A |
| 过滤时间 | 3 ms |
| 逻辑/致动器电压 | 电位隔离 |
| 诊断 | 短路 |
| 故障传送符合标准 | EN 61000-6-4 |
| 抗干扰性符合标准 | EN 61000-6-2 |
| 重量 | 0,11 kg |

技术数据

| 物料号 | 类型 | 接口 | 电源 | 输入端数目 | 输出端数目 | I/O 模块结构 |
|------------|----------|-------------------|----|-------|-------|----------|
| | | 1 | | | | |
| R412018243 | 16DI4M12 | 插座 (母头), M12, 8-针 | 内部 | 16 | - | 数字输入通道 |
| R412018263 | 16DO4M12 | 插座 (母头), M12, 8-针 | 内部 | - | 16 | 数字输出通道 |

供货范围：包括 2 个弹簧夹紧件和密封件

技术信息

您可在操作手册中查阅该产品的线路布局图，或联系附近的 AVENTICS 销售中心。

在整个系统中所有输出总电流（包括阀）不得超过 4 A

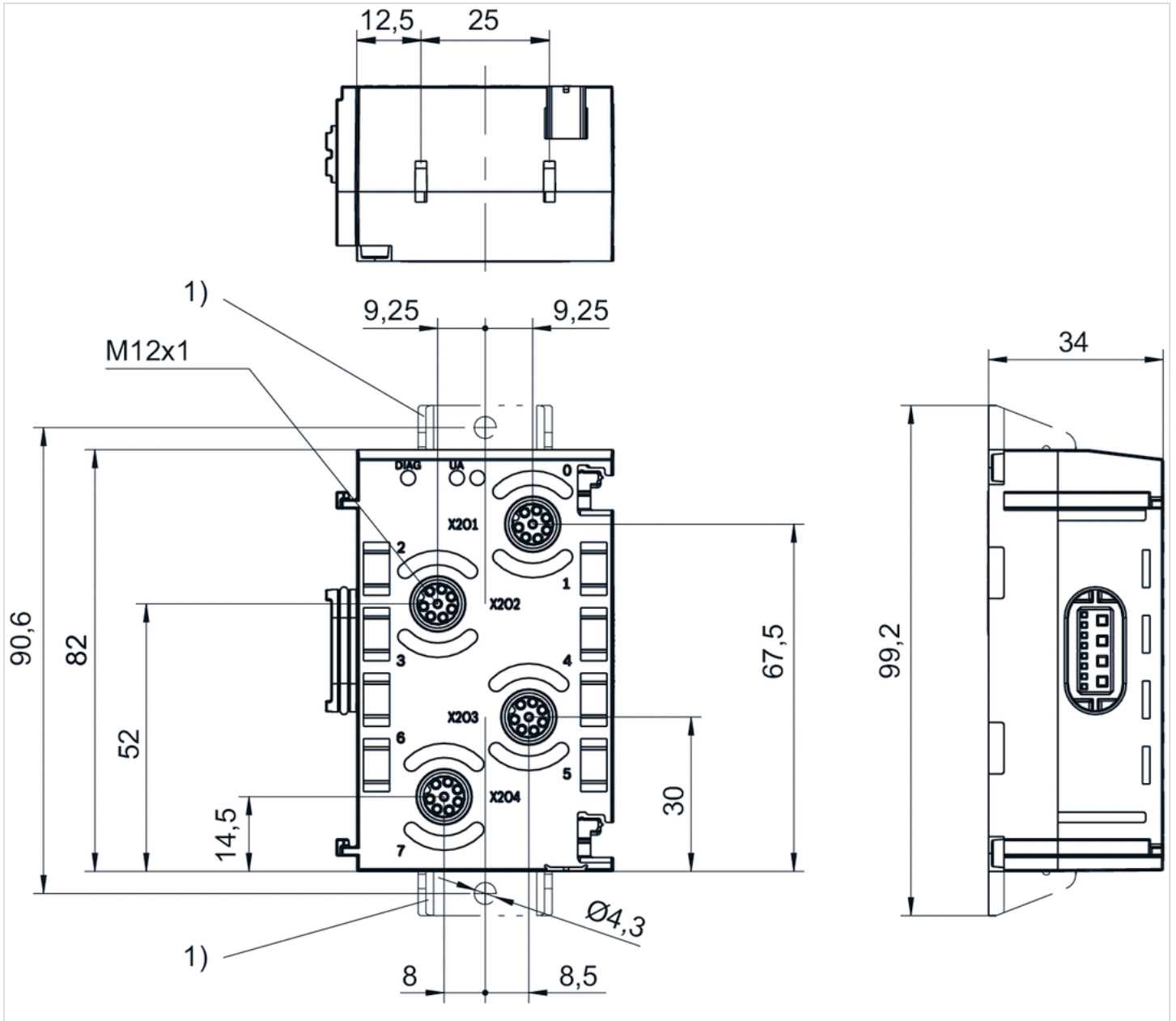
通过 LED 监控电压和短路。

技术信息

| 材料 | |
|----|------------------|
| 外壳 | 聚酰胺(尼龙), 增强型玻璃纤维 |

规格

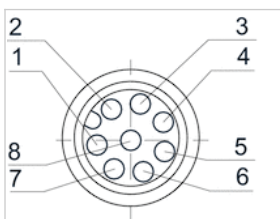
规格



1) 支撑角 (选配)

线脚设置

线脚设置 PNP



| 插脚 | 1 | 2 | 3 |
|------|------------------|--------------------|--------------------|
| 输入模块 | 输入信号 [X] | 输入信号 [X+1] | 输入信号 [X+2] |
| 输出模块 | 输出信号 24 V DC [X] | 输出信号 24 V DC [X+1] | 输出信号 24 V DC [X+2] |

| 4 | 5 | 6 | 7 | 8 | X = Bit 数值 |
|--------------------|---------|---|--------|---|------------|
| 输入信号 [X+3] | 24 V DC | - | 0 V DC | - | |
| 输出信号 24 V DC [X+3] | - | - | 0 V DC | - | |

X = Bit 数值

系列 AES

- 数字输出端

- 多针插头, D-Sub, 25针



| | |
|-------------|---------------|
| 最低 / 最高环境温度 | -10 ... 60 °C |
| 电子装置的工作电压 | 24 V DC |
| 每通道最大电流 | 0,5 A |
| 驱动器总电流 | 4 A |
| 防护等级 | IP65 |
| 逻辑/致动器电压 | 电位隔离 |
| 诊断 | 短路, 欠压 |
| 故障传送符合标准 | EN 61000-6-4 |
| 抗干扰性符合标准 | EN 61000-6-2 |
| 重量 | 0,115 kg |

技术数据

| 物料号 | 类型 | 接口 | 电源 | 输入端数目 | 输出端数目 |
|------------|-------------|------------------|----|-------|-------|
| | | 1 | | | |
| R412018254 | 24DO1DSUB25 | 多针插头, D-Sub, 25针 | 内部 | 24 | 24 |

供货范围：包括 2 个弹簧夹紧件和密封件

技术信息

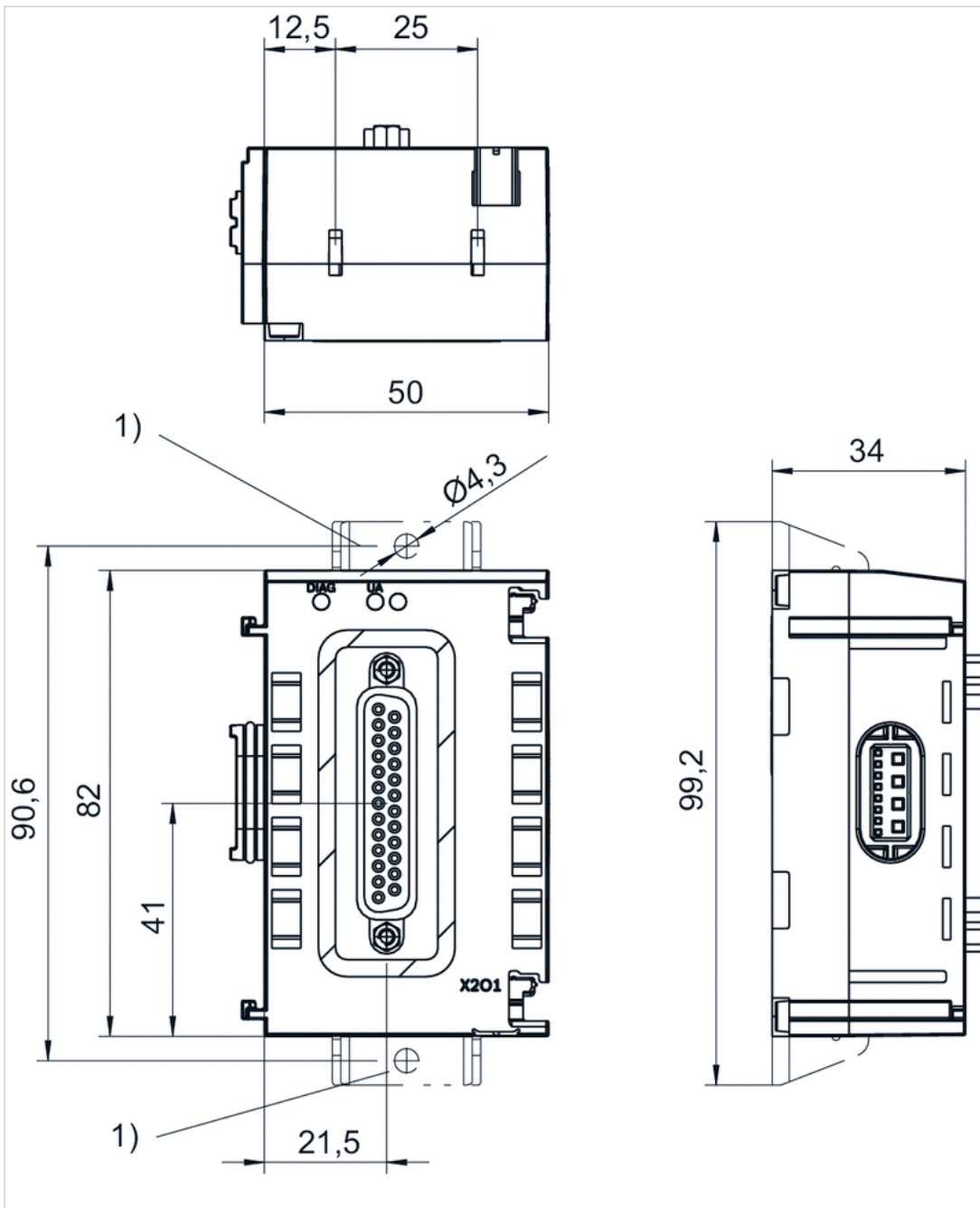
您可在操作手册中查阅该产品的线路布局图，或联系附近的AVENTICS 销售中心。
通过 LED 监控电压和短路。

技术信息

| 材料 | |
|----|------------------|
| 外壳 | 聚酰胺(尼龙), 增强型玻璃纤维 |

规格

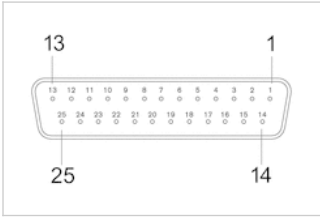
规格



1) 支撑角 (选配)

线脚设置

插脚分配和电缆颜色 电缆标识按DIN47100标准



多针插头

| 插脚 | 1 | 2 | 3 | 4 | 5 | 6 | 7 | 8 | 9 | 10 | 11 | 12 |
|---------|---------|---------|---------|---------|---------|---------|---------|---------|---------|---------|---------|---------|
| 输出模块 | [X] | [X+0.1] | [X+0.2] | [X+0.3] | [X+0.4] | [X+0.5] | [X+0.6] | [X+0.7] | [X+1] | [X+1.1] | [X+1.2] | [X+1.3] |
| 13 | 14 | 15 | 16 | 17 | 18 | 19 | 20 | 21 | 22 | 23 | 24 | |
| [X+1.4] | [X+1.5] | [X+1.6] | [X+1.7] | [X+2.0] | [X+2.1] | [X+2.2] | [X+2.3] | [X+2.4] | [X+2.5] | [X+2.6] | [X+2.7] | |
| 25 | | | | | | | | | | | | |
| 0 V DC | | | | | | | | | | | | |

X = Bit 数值

系列 AES

- 数字输入端
- 弹簧式张紧夹



| | |
|-------------|---------------|
| 最低 / 最高环境温度 | -10 ... 60 °C |
| 电子装置的工作电压 | 24 V DC |
| 电子装置的电压公差 | -25% / +25% |
| 每通道最大电流 | 0,5 A |
| 防护等级 | IP20 |
| 传感器总电流,最大 | 4 A |
| 逻辑/致动器电压 | 电位隔离 |
| 诊断 | 短路 |
| 故障传送符合标准 | EN 61000-6-4 |
| 抗干扰性符合标准 | EN 61000-6-2 |
| 重量 | 0,115 kg |

技术数据

| 物料号 | 类型 | 接口 | 电源 | 输入端数目 |
|------------|----------|--------|----|-------|
| | | 1 | | |
| R412018242 | 16DI48SC | 弹簧式张紧夹 | 内部 | 16 |

供货范围：包括 2 个弹簧夹紧件和密封件

技术信息

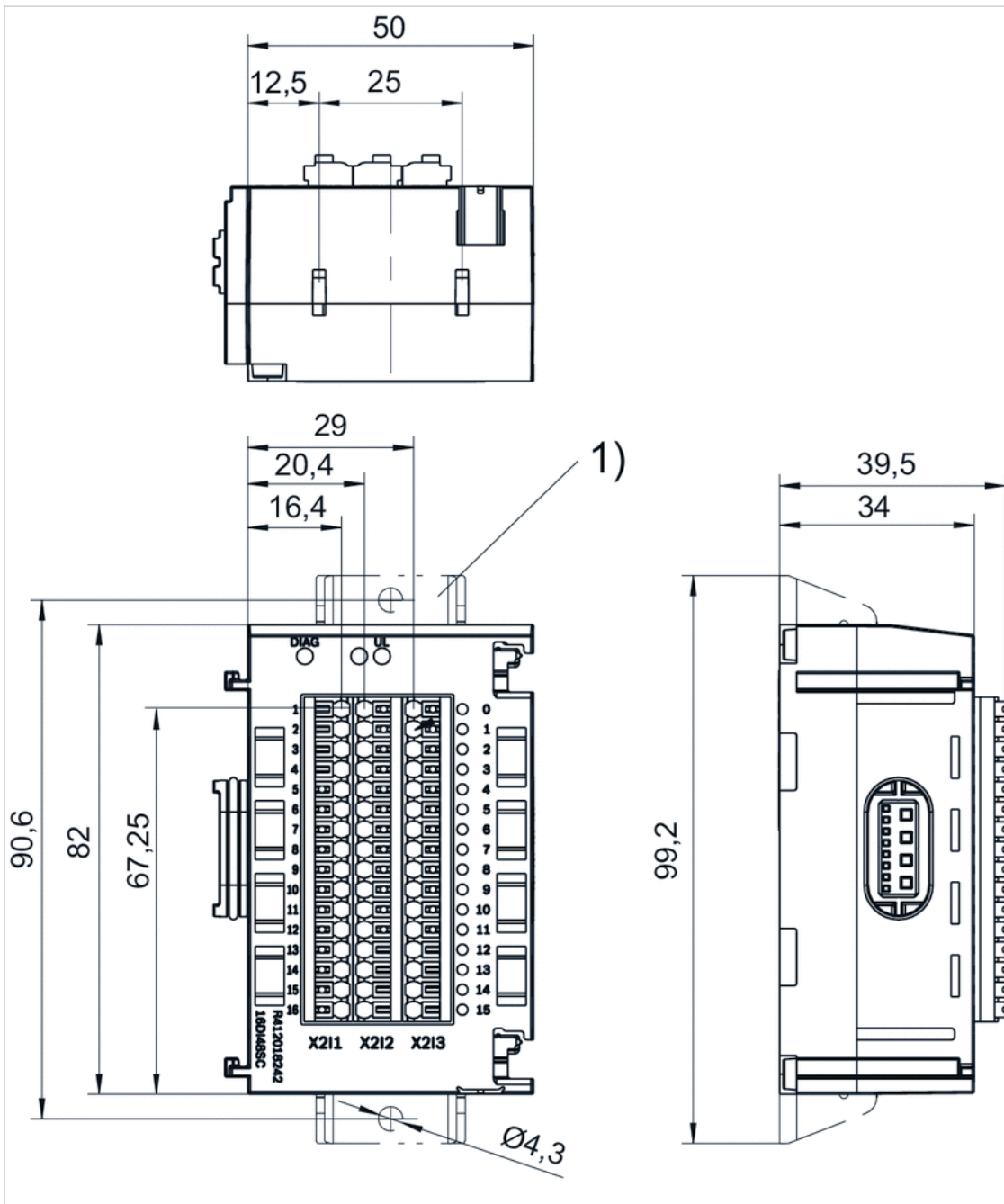
您可在操作手册中查阅该产品的线路布局图，或联系附近的AVENTICS 销售中心。
通过 LED 监控电压和短路。
柔性元件的夹紧区域在 0.2 和 1.5 mm² 之间。

技术信息

| 材料 | |
|----|------------------|
| 外壳 | 聚酰胺(尼龙), 增强型玻璃纤维 |

规格

规格



1) 支撑角 (选配)

系列 AES

- 数字输出端
- 弹簧式张紧夹



| | |
|-------------|---------------|
| 最低 / 最高环境温度 | -10 ... 60 °C |
| 电子装置的工作电压 | 24 V DC |
| 电子装置的电压公差 | -25% / +25% |
| 每通道最大电流 | 0,5 A |
| 驱动器总电流 | 4 A |
| 防护等级 | IP20 |
| 逻辑/致动器电压 | 电位隔离 |
| 诊断 | 短路 |
| 故障传送符合标准 | EN 61000-6-4 |
| 抗干扰性符合标准 | EN 61000-6-2 |
| 重量 | 0,115 kg |

技术数据

| 物料号 | 类型 | 接口 | 电源 | 输出端数目 | I/O 模块结构 |
|------------|----------|--------|----|-------|----------|
| | | 1 | | | |
| R412018252 | 16DO32SC | 弹簧式张紧夹 | 内部 | 16 | 数字输出通道 |

供货范围：包括 2 个弹簧夹紧件和密封件

技术信息

您可在操作手册中查阅该产品的线路布局图，或联系附近的 AVENTICS 销售中心。

在整个系统中所有输出总电流（包括阀）不得超过 4 A

通过 LED 监控电压和短路。

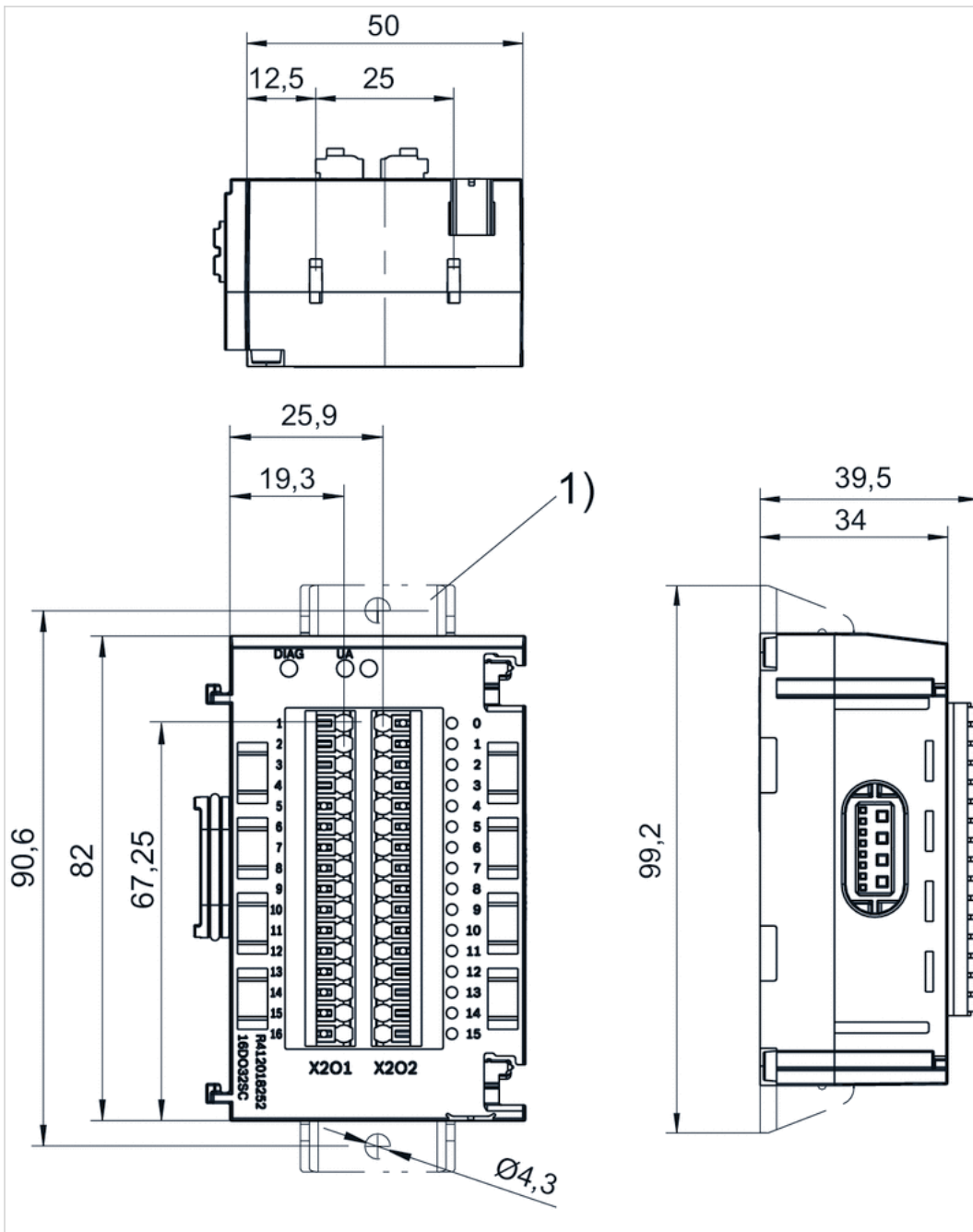
柔性元件的夹紧区域在 0.2 和 1.5 mm² 之间。

技术信息

| 材料 | |
|----|-----------------|
| 外壳 | 聚酰胺(尼龙)，增强型玻璃纤维 |

规格

规格



1) 支撑角 (选配)

规格

| 接口 | X201 | |
|----|----------------------|----------------------|
| 接触 | 1 | 2 |
| 功能 | 输出信号 24 V DC Bit 0.0 | 输出信号 24 V DC Bit 0.1 |
| | | |
| | 3 | 4 |
| | 输出信号 24 V DC Bit 0.2 | 输出信号 24 V DC Bit 0.3 |
| | | 5 |
| | | 输出信号 24 V DC Bit 0.4 |
| | | |
| | 6 | 7 |
| | 输出信号 24 V DC Bit 0.5 | 输出信号 24 V DC Bit 0.6 |
| | | 8 |
| | | 输出信号 24 V DC Bit 0.7 |
| | | |
| | 9 | 10 |
| | 输出信号 24 V DC Bit 1.0 | 输出信号 24 V DC Bit 1.1 |
| | | 11 |
| | | 输出信号 24 V DC Bit 1.2 |
| | | |
| | 12 | 13 |
| | 输出信号 24 V DC Bit 1.3 | 输出信号 24 V DC Bit 1.4 |
| | | 14 |
| | | 输出信号 24 V DC Bit 1.5 |
| | | |
| | | X202 |
| | 15 | 16 |
| | 输出信号 24 V DC Bit 1.6 | 输出信号 24 V DC Bit 1.7 |
| | | 1-16 |
| | | 0 V DC |

系列 AES

- 调节模块 M12x1, 5 极 ▶ 带外部电压馈电 ▶ 控制 E/P 压力调节阀 ▶ 调节位置 ▶ 重叠调节
- I/O 模块结构
- 插座 (母头), M12x1, 5-针



| | |
|-------------|---------------|
| 结构 | I/O 模块结构 |
| 最低 / 最高环境温度 | -10 ... 60 °C |
| 电子装置的工作电压 | 24 V DC |
| 防护等级 | IP65 |
| 诊断 | 短路, 欠压 |
| 故障传送符合标准 | EN 61000-6-4 |
| 抗干扰性符合标准 | EN 61000-6-2 |
| 重量 | 0,11 kg |

技术数据

| 物料号 | 类型 | 接口 | 电源 | 输入端数目 |
|------------|--------------|---------------------|-------------------------|-------|
| | | 1 | | |
| R412018293 | 2AI2AO2M12-C | 插座 (母头), M12x1, 5-针 | 插头 (公头), M12, 4-针, A-编码 | 2 |

| 物料号 | 输出端数目 | 模拟输入通道 |
|------------|-------|--|
| R412018293 | 2 | 0 - 10 V / ± 10 V, 2 - 10 V / ± 10 V, 0 - 20 mA / ± 20 mA, 4 - 20 mA / ± 20 mA |

| 物料号 | 模拟输出通道 | I/O 模块结构 |
|------------|---|----------------|
| R412018293 | 0 - 10 V / ± 10 V, 0 ... 20 mA, 4 ... 20 mA | 模拟输入通道, 模拟输出通道 |

供货范围：包括 2 个弹簧夹零件和密封件
可自由选择的信号，参数化

技术信息

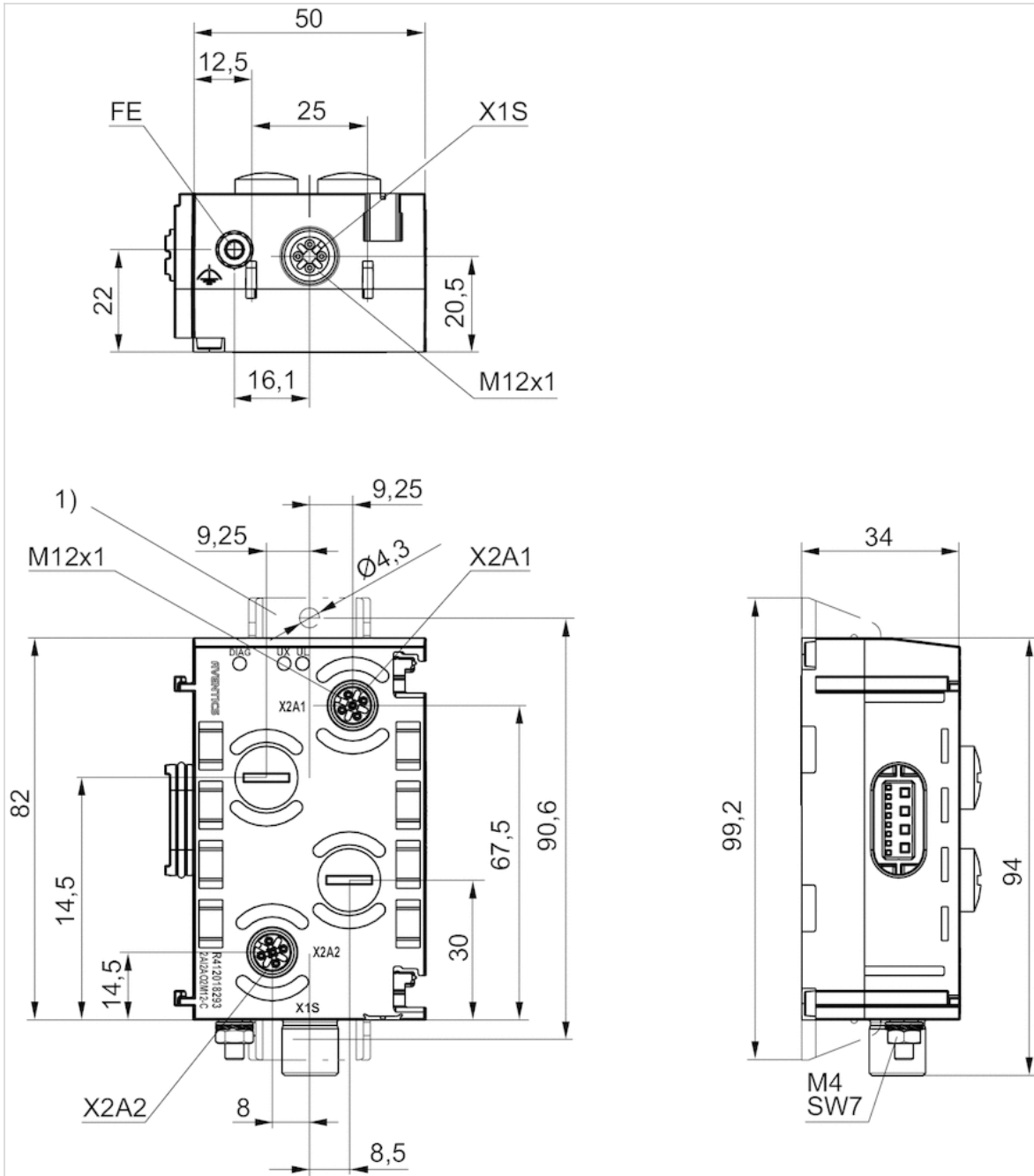
控制计划图和控制参数信息参见操作说明书或联系下方所附 AVENTICS 销售中心。
在整个系统中所有输出总电流 (包括阀) 不得超过 4 A
直接连接电气压力调节器时须与位置调节装置和二重调节回路相适。
适用于与 ED 系列中的一个电气气动压力调节器直接连接。

技术信息

| 材料 | |
|----|------------------|
| 外壳 | 聚酰胺(尼龙), 增强型玻璃纤维 |

规格

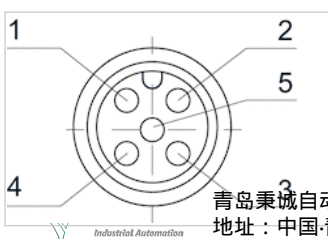
规格



1) 支撑角 (选配)

线脚设置

线脚设置 插座 (母头)



青岛秉诚自动化设备有限公司
地址：中国·青岛市重庆南路99号海尔云街甲3号楼7F

服务热线：4006-918-365
网址：<http://www.iaventics.com>

传真：(86-532)585-10-365
Email：sales@bechinas.com

| 插脚 | 1 | 2 | 3 | 4 | 5 |
|---------------------|---------|---------|--------|--------|----|
| 插座 (母头) X2A1 - X2A2 | 24 V DC | 输出信号 | 0 V DC | 输入信号 | 接地 |
| 插头 (公头) X1S | - | 24 V DC | - | 0 V DC | - |

系列 AES

- 调节模块 M12x1, 5 极 ▶ 带外部电压馈电 ▶ 控制 E/P 压力调节阀 ▶ 调节位置 ▶ 重叠调节

- I/O 模块结构

- 插座 (母头), M12x1, 5-针



结构

最低 / 最高环境温度

电子装置的工作电压

防护等级

诊断

故障传送符合标准

抗干扰性符合标准

重量

I/O 模块结构

-10 ... 60 °C

24 V DC

IP65

短路, 欠压

EN 61000-6-4

EN 61000-6-2

0,11 kg

技术数据

| 物料号 | 类型 | 接口 | 电源 | 输入端数目 |
|------------|--------------|---------------------|-------------------------|-------|
| | | 1 | | |
| R412018293 | 2AI2AO2M12-C | 插座 (母头), M12x1, 5-针 | 插头 (公头), M12, 4-针, A-编码 | 2 |

| 物料号 | 输出端数目 | 模拟输入通道 |
|------------|-------|--|
| R412018293 | 2 | 0 - 10 V / ± 10 V, 2 - 10 V / ± 10 V, 0 - 20 mA / ± 20 mA, 4 - 20 mA / ± 20 mA |

| 物料号 | 模拟输出通道 | I/O 模块结构 |
|------------|---|----------------|
| R412018293 | 0 - 10 V / ± 10 V, 0 ... 20 mA, 4 ... 20 mA | 模拟输入通道, 模拟输出通道 |

供货范围：包括 2 个弹簧夹零件和密封件

可自由选择的信号，参数化

技术信息

控制计划图和控制参数信息参见操作说明书或联系下方所附 AVENTICS 销售中心。

在整个系统中所有输出总电流 (包括阀) 不得超过 4 A

直接连接电气压力调节器时须与位置调节装置和二重调节回路相适。

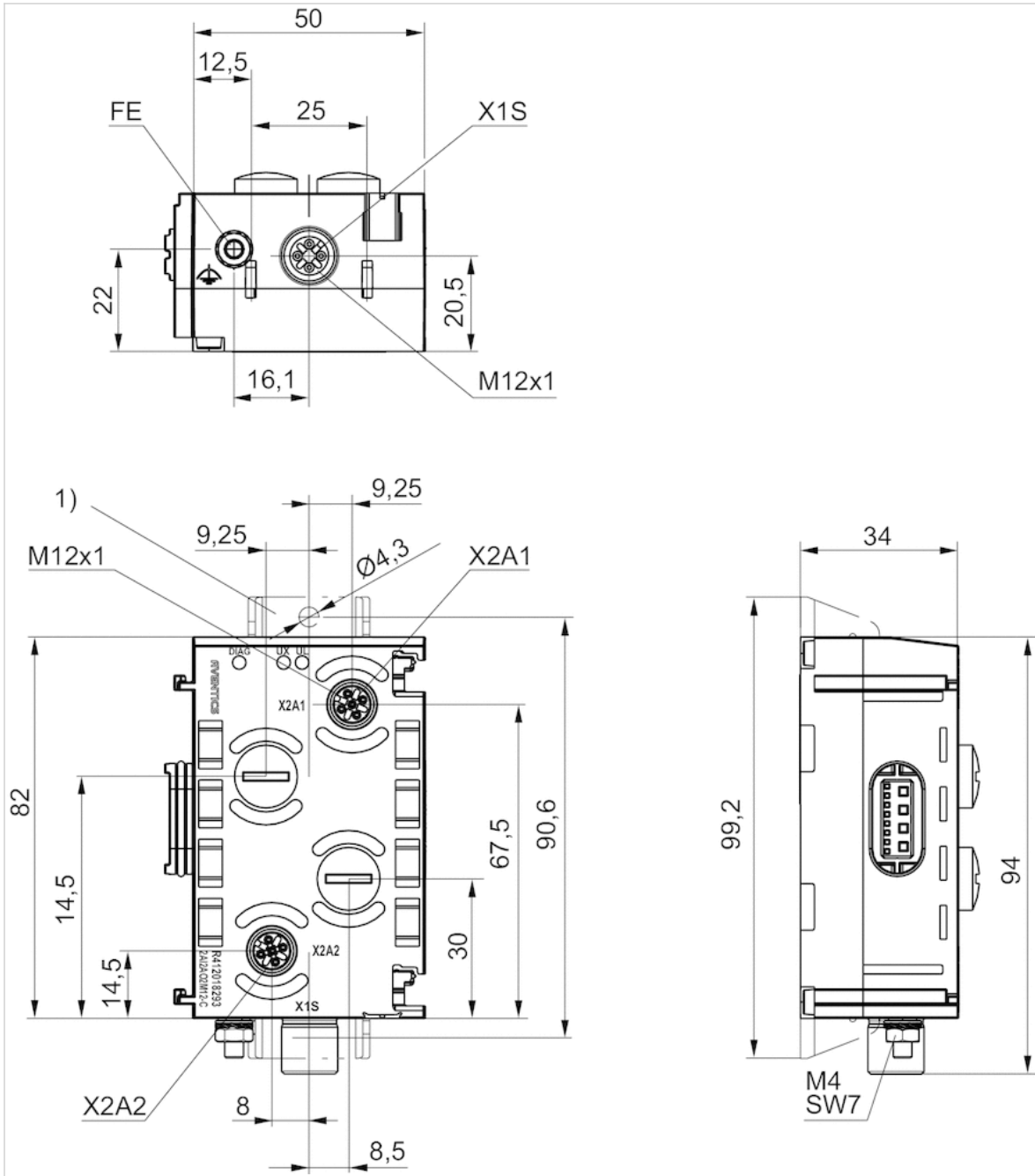
适用于与 ED 系列中的一个电气气动压力调节器直接连接。

技术信息

| 材料 | |
|----|------------------|
| 外壳 | 聚酰胺(尼龙), 增强型玻璃纤维 |

规格

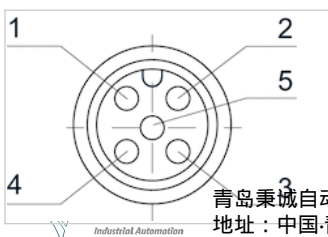
规格



1) 支撑角 (选配)

线脚设置

线脚设置 插座 (母头)



青岛秉诚自动化设备有限公司
地址：中国·青岛市重庆南路99号海尔云街甲3号楼7F

服务热线：4006-918-365
网址：<http://www.iaventics.com>

传真：(86-532)585-10-365
Email：sales@bechinas.com

| 插脚 | 1 | 2 | 3 | 4 | 5 |
|---------------------|---------|---------|--------|--------|----|
| 插座 (母头) X2A1 - X2A2 | 24 V DC | 输出信号 | 0 V DC | 输入信号 | 接地 |
| 插头 (公头) X1S | - | 24 V DC | - | 0 V DC | - |

系列 AES

- 模拟 输入/输出 M12x1, 5 极
- I/O 模块结构
- 插座 (母头), M12, 5-针



| 结构 | I/O 模块结构 |
|-------------|---------------|
| 最低 / 最高环境温度 | -10 ... 60 °C |
| 电子装置的工作电压 | 24 V DC |
| 每通道最大电流 | 0,5 A |
| 防护等级 | IP65 |
| 诊断 | 短路, 欠压 |
| 故障传送符合标准 | EN 61000-6-4 |
| 抗干扰性符合标准 | EN 61000-6-2 |
| 重量 | 0,11 kg |

技术数据

| 物料号 | 类型 | 接口 | 电源 | 输入端数目 | 输出端数目 |
|------------|-----------|-------------------|----|-------|-------|
| | | 1 | | | |
| R412018277 | 2AI2M12-E | 插座 (母头), M12, 5-针 | 内部 | 2 | - |
| R412018278 | 4AI4M12-E | 插座 (母头), M12, 5-针 | 内部 | 4 | - |
| R412018281 | 2AO2M12-E | 插座 (母头), M12, 5-针 | 内部 | - | 2 |

| 物料号 | 模拟输入通道 |
|------------|--|
| R412018277 | 0 - 10 V / ± 10 V, 2 - 10 V / ± 10 V, 0 - 20 mA / ± 20 mA, 4 - 20 mA / ± 20 mA |
| R412018278 | 0 ... 10 V, 2 - 10 V, 0 ... 20 mA, 4 ... 20 mA |
| R412018281 | - |

| 物料号 | 模拟输出通道 |
|------------|---|
| R412018277 | - |
| R412018278 | - |
| R412018281 | 0 - 10 V / ± 10 V, 0 ... 20 mA, 4 ... 20 mA |

供货范围：包括 2 个弹簧夹紧件和密封件

1) 可自由选择的信号，参数化

技术信息

您可在操作手册中查阅该产品的线路布局图，或联系附近的 AVENTICS 销售中心。

在整个系统中所有输出总电流 (包括阀) 不得超过 4 A

通过 LED 监控电压和短路。

输入管道在电流范围有一个 120 Ohm 的输入阻力并且在电压范围有一个 100 k Ohm 的输入阻力。

输出管道在电流范围能够产生最大 450 Ohm 的负荷。在电压范围最小的阻力能达到 1 k Ohm。

技术信息

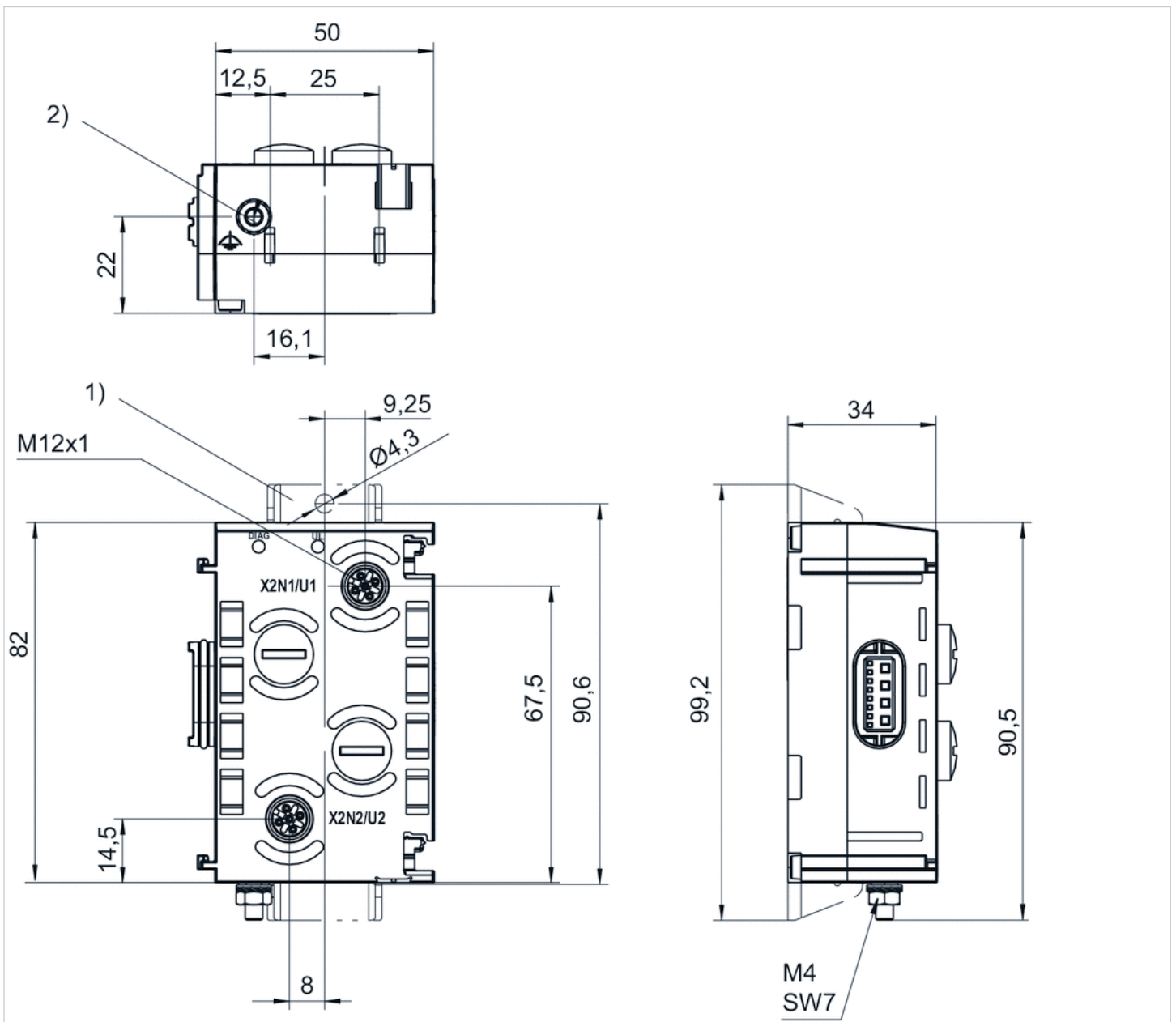
材料

外壳

聚酰胺(尼龙), 增强型玻璃纤维

规格

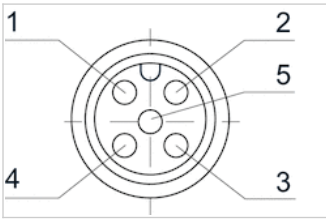
规格



- 1) 支撑角 (选配)
- 2) 接地

线脚设置

线脚设置 插座 (母头)



| 插脚 | 1 | 2 |
|------------------------------|---------------------------------------|---------------------|
| 插座 (母头) X2N1 - X2N22AI2M12-E | 24 V DC | 输入端信号 (公差输入端, 正值信号) |
| 插座 (母头) X2U1 - X2U44AI4M12-E | 24 V DC | 输入端信号 (公差输入端, 正值信号) |
| 插座 (母头) X2U1 - X2U22AO2M12-E | 未设置 | 输出信号 |
| 3 | 4 | |
| 0 V DC | 输入端信号 (公差输入端, 负值信号, 或外部连接 0 V (引脚 3)) | |
| 0 V DC | 输入端信号 (0 V, 内部连接引脚 3) | |
| 0 V DC | 未设置 | |
| 5 | | |
| 接地 | | |
| 接地 | | |
| 面罩, 内部连接接地螺栓 (12) | | |

系列 AES

- 模拟输入端/输出端 M12x1, 5 极 ▶ 带外部电压馈电 ▶ 控制 E/P 压力调节阀

- 插座 (母头), M12x1, 5-针



| | |
|-------------|---------------|
| 最低 / 最高环境温度 | -10 ... 60 °C |
| 电子装置的工作电压 | 24 V DC |
| 每通道最大电流 | 1,2 A |
| 防护等级 | IP65 |
| 诊断 | 短路, 欠压 |
| 故障传送符合标准 | EN 61000-6-4 |
| 抗干扰性符合标准 | EN 61000-6-2 |
| 重量 | 0,11 kg |

技术数据

| 物料号 | 类型 | 接口 | 电源 | 输入端数目 |
|------------|---------------|---------------------|-------------------------|-------|
| | | 1 | | |
| R412018287 | 2AI2AO2M12-AE | 插座 (母头), M12x1, 5-针 | 插头 (公头), M12, 4-针, A-编码 | 2 |

| 物料号 | 输出端数目 | 模拟输入通道 |
|------------|-------|--|
| R412018287 | 2 | 0 - 10 V / ± 10 V, 2 - 10 V / ± 10 V, 0 - 20 mA / ± 20 mA, 4 - 20 mA / ± 20 mA |

| 物料号 | 模拟输出通道 | I/O 模块结构 |
|------------|---|----------------|
| R412018287 | 0 - 10 V / ± 10 V, 0 ... 20 mA, 4 ... 20 mA | 模拟输入通道, 模拟输出通道 |

供货范围：包括 2 个弹簧夹紧件和密封件

可自由选择的信号，参数化

技术信息

您可在操作手册中查阅该产品的线路布局图，或联系附近的 AVENTICS 销售中心。

在整个系统中所有输出总电流 (包括阀) 不得超过 4 A

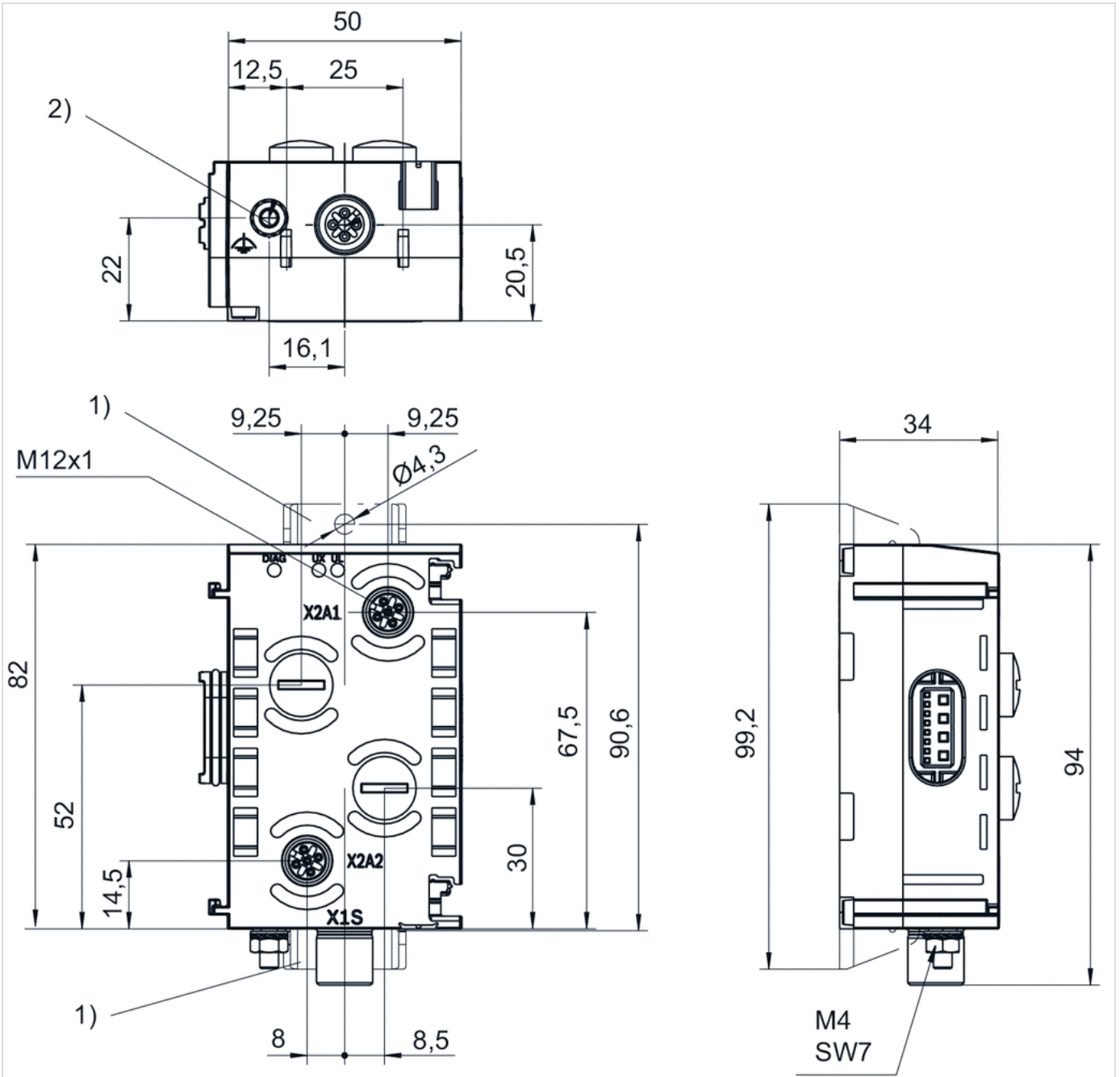
适用于与 ED 系列中的一个电气气动压力调节器直接连接。

技术信息

| 材料 | |
|----|------------------|
| 外壳 | 聚酰胺(尼龙), 增强型玻璃纤维 |

规格

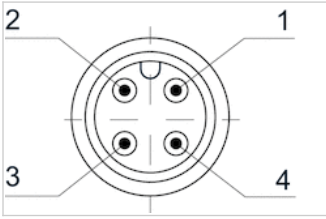
规格



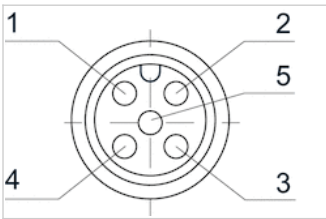
- 1) 支撑角 (选配)
- 2) 接地

线脚设置

插头 (公头)



线脚设置 插座 (母头)



| 插脚 | 1 | 2 | 3 | 4 | 5 |
|---------------------|---------|---------|--------|--------|----|
| 插座 (母头) X2A1 - X2A2 | 24 V DC | 输出信号 | 0 V DC | 输入信号 | 接地 |
| 插头 (公头) X1S | - | 24 V DC | - | 0 V DC | - |

系列 AES

- 带 4 个压缩空气接口的压力测量模块



| | |
|-------------|---------------|
| 最低 / 最高环境温度 | -10 ... 60 °C |
| 防护等级 | IP65 |
| 故障传送符合标准 | EN 61000-6-4 |
| 抗干扰性符合标准 | EN 61000-6-2 |
| 重量 | 0,115 kg |

技术数据

| 物料号 | 类型 | 接口尺寸 | 输入端数目 | 测量范围 | |
|------------|--------|------|-------|--------|--------|
| | | | | 最小 | 最大 |
| R412018291 | 4P4D4 | D4 | 4 | 0 bar | 10 bar |
| R412018292 | 4VP4D4 | D4 | 4 | -1 bar | 1 bar |

技术信息

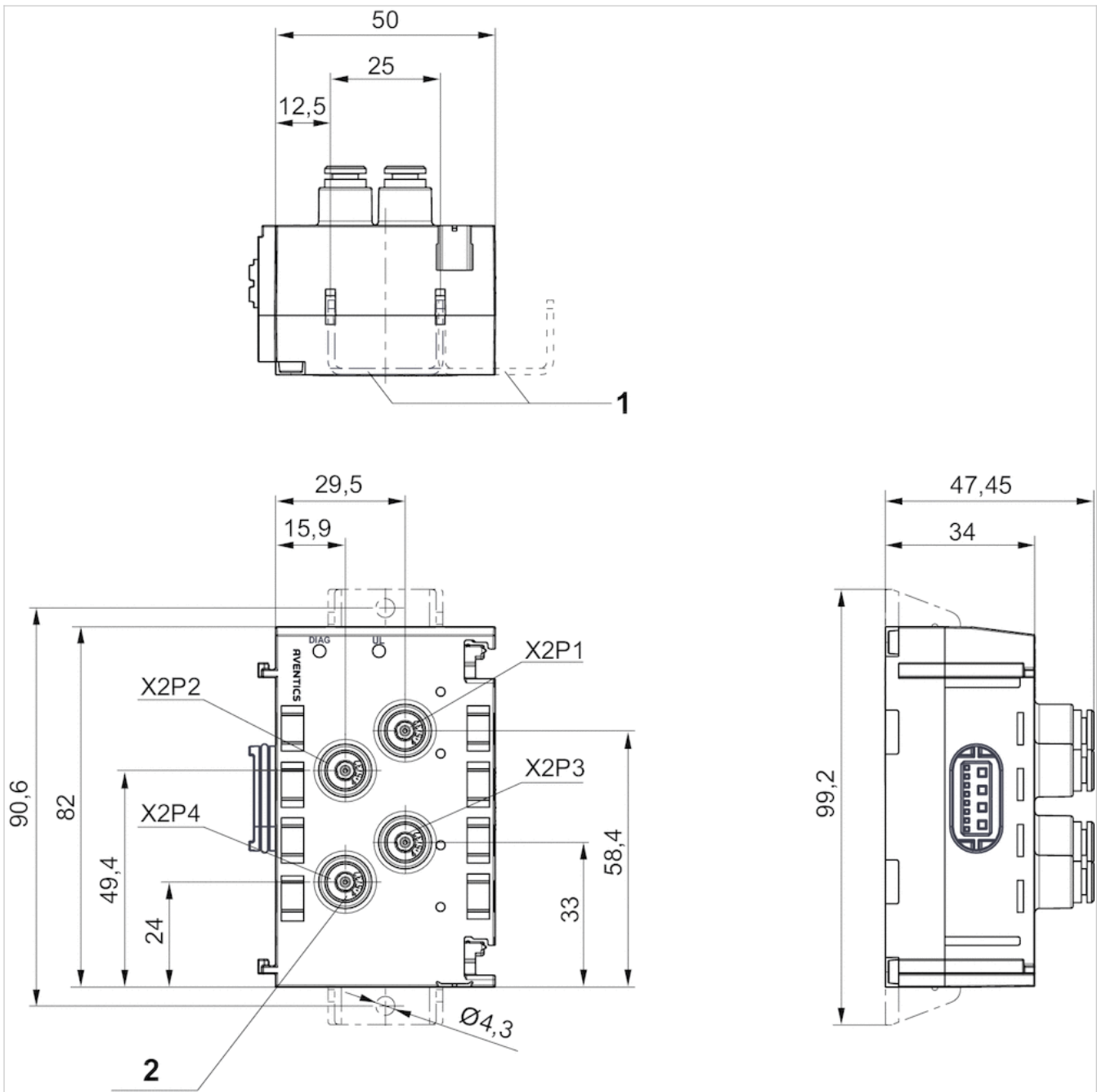
在使用聚氨酯软管时建议搭配附带的支撑套一同使用。
 只可选择目录中的塑料插件（聚酰胺）用于插塞式连接。
 压力露点必须至少低于环境和介质温度 15 °C，并且允许的最高温度为 3 °C。

技术信息

| 材料 | |
|----|-----------------|
| 外壳 | 聚酰胺(尼龙)，增强型玻璃纤维 |

规格

规格



- 1) 支撑角 (选配)
- 2) 供货范围内包括密封塞

系列 AES

- 电源, M12插头, 4针
- 电源模块
- 多芯插头, M12x1, 4-针



| | |
|-------------|---------------|
| 结构 | 电源模块 |
| 最低 / 最高环境温度 | -10 ... 60 °C |
| 电子装置的工作电压 | 24 V DC |
| 电子装置的电压公差 | -20% / +20% |
| 驱动器工作电压 | 24 V DC |
| 执行器电压公差 | -10% / +10% |
| 驱动器总电流 | 4 A |
| 防护等级 | IP65 |
| 传感器总电流,最大 | 4 A |
| 故障传送符合标准 | EN 61000-6-4 |
| 抗干扰性符合标准 | EN 61000-6-2 |
| 重量 | 0,15 kg |

技术数据

| 物料号 | 接口 | 电源方向 | 电源方向 |
|------------|------------------|------|------|
| | 1 | UL | UA |
| R412018267 | 多芯插头, M12x1, 4-针 | - | 左 |
| R412018268 | 多芯插头, M12x1, 4-针 | 左 | - |

UL: 逻辑电压 (电子装置和传感器电源), UA: 驱动电压 (阀门和输出端电源), 馈电供给电源与右侧模块电镀分离。

技术信息

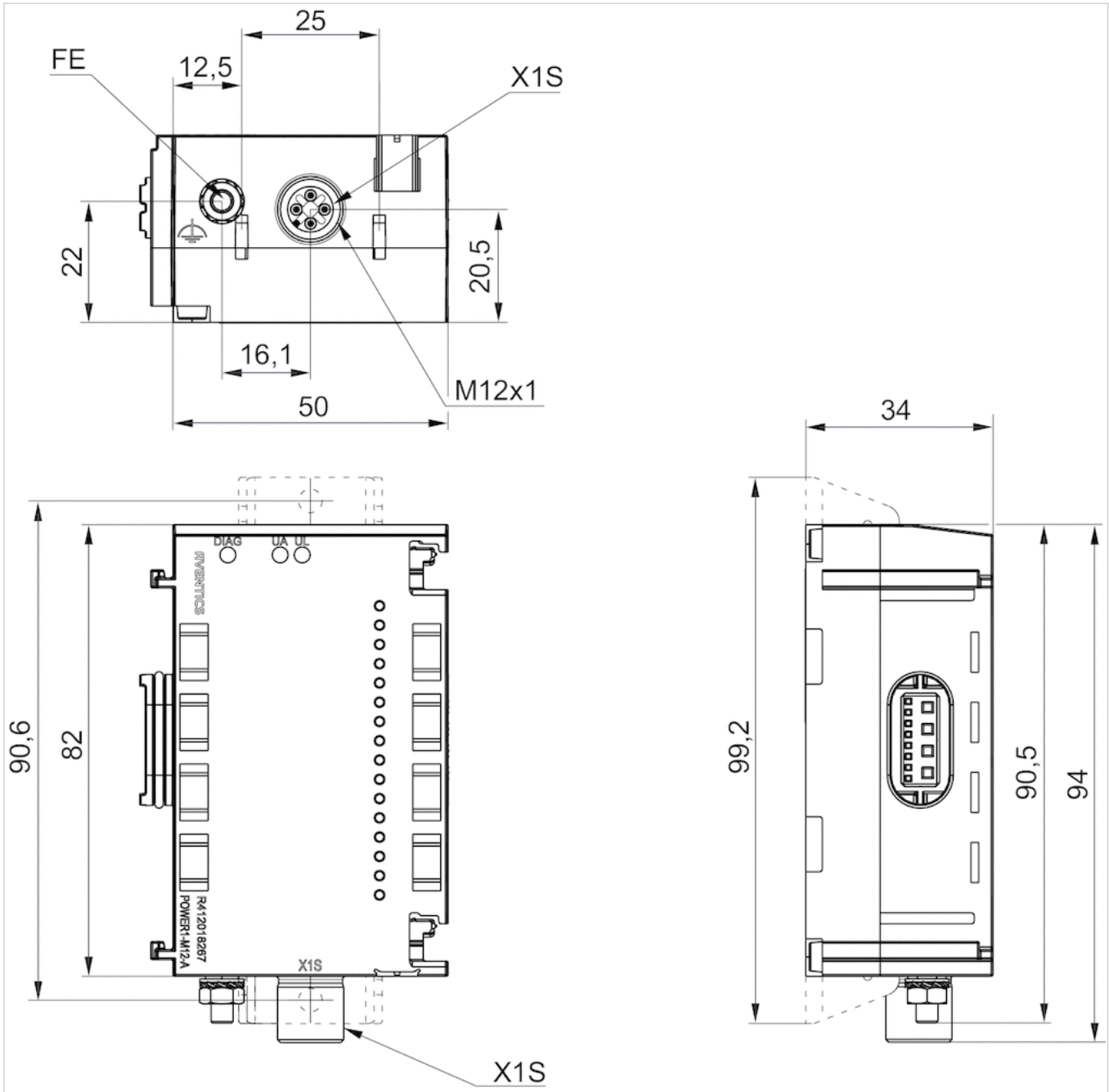
您可在操作手册中查阅该产品的线路布局图, 或联系附近的AVENTICS 销售中心。

技术信息

| 材料 | |
|----|------------------|
| 外壳 | 聚酰胺(尼龙), 增强型玻璃纤维 |

规格

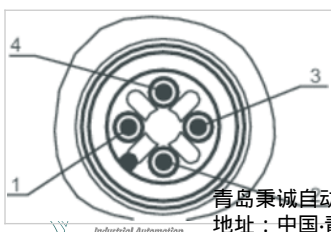
规格



接口 1, X1S

线脚设置

线脚设置 PNP



青岛秉诚自动化设备有限公司
地址：中国·青岛市重庆南路99号海尔云街甲3号楼7F

服务热线：4006-918-365
网址：<http://www.iaventics.com>

传真：(86-532)585-10-365
Email：sales@bechinas.com

| 插脚 | 1 | 2 |
|-----------------|---------------------|---------------------|
| R412018267 (UA) | - | 24 V DC 电源 (UA) 输入端 |
| R412018267 (UL) | 24 V DC 电源 (UL) 输入端 | - |
| | 3 | 4 |
| | - | 0 V DC (UA) |
| | 0 V DC (UL) | - |

系列 AES

- 电源 7/8", 5-针
- 电源模块
- 多芯插头, 7/8"-16UNF, 5-针



| 结构 | 电源模块 |
|-------------|---------------|
| 最低 / 最高环境温度 | -10 ... 60 °C |
| 电子装置的工作电压 | 24 V DC |
| 电子装置的电压公差 | -20% / +20% |
| 驱动器工作电压 | 24 V DC |
| 执行器电压公差 | -10% / +10% |
| 驱动器总电流 | 4 A |
| 防护等级 | IP65 |
| 传感器总电流, 最大 | 4 A |
| 故障传送符合标准 | EN 61000-6-4 |
| 抗干扰性符合标准 | EN 61000-6-2 |
| 重量 | 0,15 kg |

技术数据

| 物料号 | 接口 | 接口 | 电源方向 | 电源方向 | |
|------------|-----------------------|-----------------------|------|------|----|
| | 1 | 2 | UL | UA | |
| R412018272 | 多芯插头, 7/8"-16UNF, 5-针 | 多针插头, 7/8"-16UNF, 5-针 | 左, 右 | 左, 右 | 1) |
| R412018273 | 多芯插头, 7/8"-16UNF, 5-针 | 多针插头, 7/8"-16UNF, 5-针 | - | 左 | 2) |
| R412018274 | 多芯插头, 7/8"-16UNF, 5-针 | 多针插头, 7/8"-16UNF, 5-针 | 左 | - | 2) |

UL: 逻辑电压 (电子装置和传感器电源), UA: 驱动电压 (阀门和输出端电源), 若接口 2 未用于传输, 则必须用密封罩 R412024838 锁闭。

- 1) 必须用密封罩 R412024837 锁闭总线耦合器中的电源插头 X1S。
- 2) 馈电供电电源与右侧模块电镀分离。

技术信息

您可在操作手册中查阅该产品的线路布局图, 或联系附近的AVENTICS 销售中心。

X1S1 的馈电电压 (无干扰) 针对 X1S2 可用

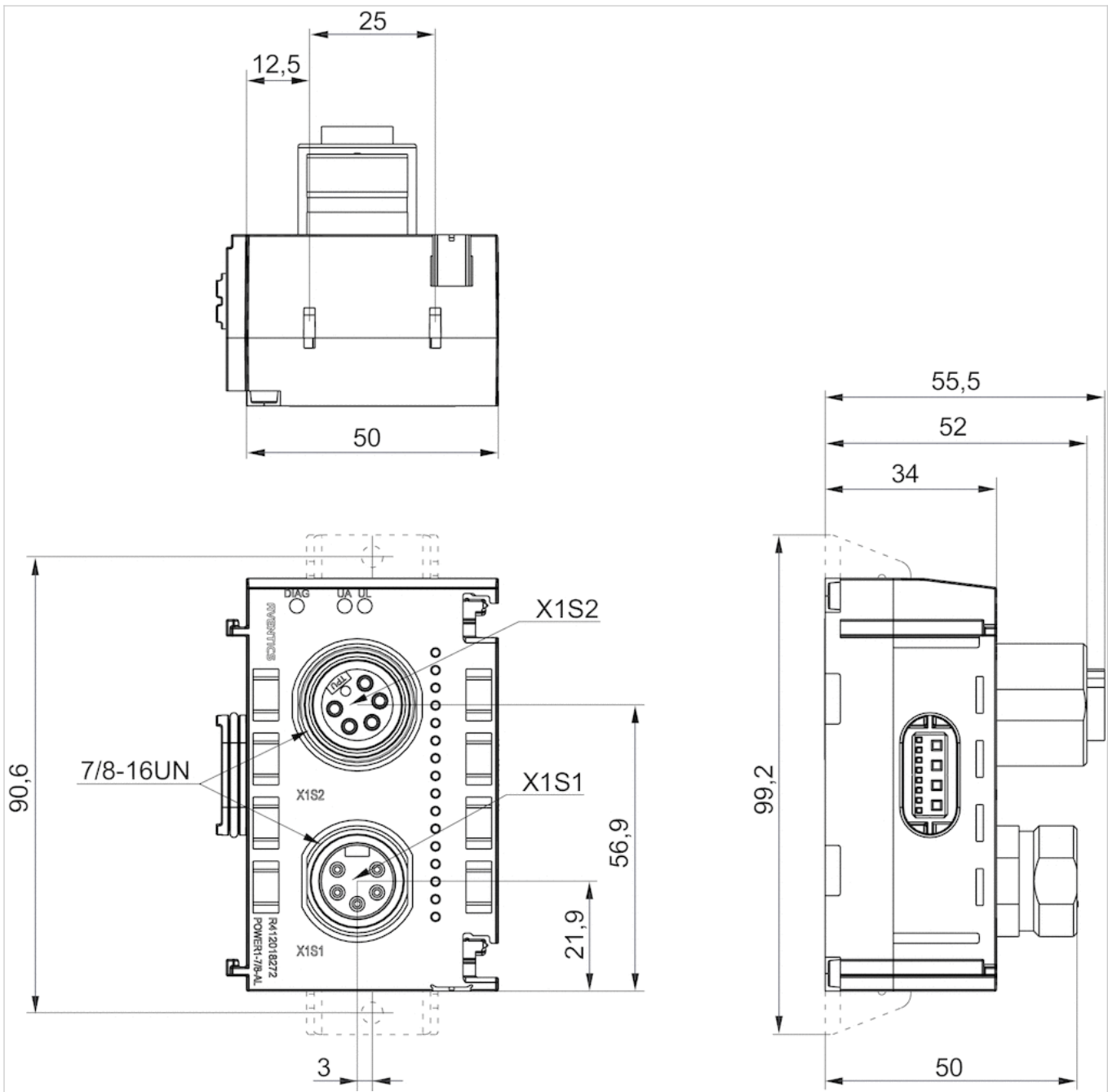
内部总电流 (UA 或 UL) 和 X1S2 的取出装置不得超过 X1S1 的 8A。

技术信息

| 材料 | |
|----|------------------|
| 外壳 | 聚酰胺(尼龙), 增强型玻璃纤维 |

规格

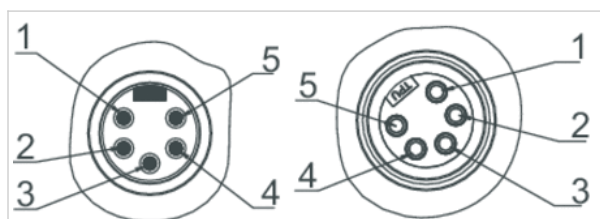
规格



接口 1, X1S1
接口 2, X1S2

线脚设置

线脚设置 PNP



| 插脚 | 1 | 2 | 3 | 4 |
|-----------|-------------|-------------|----|---------------------|
| 多芯插头 X1S1 | 0 V DC (UA) | 0 V DC (UL) | FE | 24 V DC 电源 (UL) 输入端 |
| 多针插头 X1S2 | 0 V DC (UA) | 0 V DC (UL) | FE | 24 V DC 电源 (UL) 输出端 |
| | | | | 5 |
| | | | | 24 V DC 电源 (UA) 输入端 |
| | | | | 24 V DC 电源 (UA) 输出端 |

单个底板

- 标准 ISO 5599-2
- 尺寸 ISO 1
- 压缩空气 接口 出口 G 3/8
- 允许反向输送压力



| | |
|---------------|------------------|
| 结构特点 | 单插头布线 |
| 标准 | ISO 5599-2 |
| 压缩空气连接 | 按照国际标准 ISO 5599 |
| 额定流量Qn | 1500 l/min |
| 工作压力范围 | -0,95 ... 10 bar |
| 最低 / 最高环境温度 | -10 ... 50 °C |
| 介质温度范围 | -14 ... 50 °C |
| 介质 | 压缩空气 |
| 最大电磁线圈数,最大 | 1 |
| 气动接口(1)的方向 | 侧面 |
| 气动接口(2, 4)的方向 | 侧面 |
| 气动接口(12)的方向 | 侧面 |
| 气动接口(14)的方向 | 侧面 |
| 排气 (3,5) | 排气管路未被固定 |
| 排气类型 | 各个接口分离 |
| 拧紧螺栓的扭矩 | 3 Nm |

技术数据

| 物料号 | 电路接口 | 压缩空气连接 输入 [1] | 压缩空气连 接 输出 [2 / 4] | 压缩空气连 接 排气 [3 / 5] | 压缩空气连接 控制接口 [X] | 压缩空气连接 先导排气 [R] |
|------------|----------------|---------------------|-----------------------------|-----------------------------|-----------------------|-----------------------|
| 2621601010 | 线芯外露部分镀锡 | G 3/8 | G 3/8 | G 3/8 | G 1/8 | G 1/8 |
| 2621701010 | 多芯插头, M12, 5-针 | G 3/8 | G 3/8 | G 3/8 | G 1/8 | G 1/8 |
| 2621701110 | 多芯插头, M12, 4-针 | G 3/8 | G 3/8 | G 3/8 | G 1/8 | G 1/8 |
| R432025832 | AS-i-扁平电缆 | G 3/8 | G 3/8 | G 3/8 | G 1/8 | G 1/8 |

| 物料号 | 工作电压 AC 60 Hz | 工作电压DC | 电压偏差AC 50 Hz | 电压偏差 DC | 电缆引线 |
|------------|------------------|--------|--------------|-------------|------|
| 2621601010 | 110 V | 24 V | -10% / +10% | -10% / +10% | 直的 |
| 2621701010 | 110 V | 24 V | -10% / +10% | -10% / +10% | 直的 |
| 2621701110 | 110 V | 24 V | -10% / +10% | -10% / +10% | 直的 |
| R432025832 | 110 V | 24 V | -10% / +10% | -10% / +10% | 直的 |

技术信息

不可超过最小控制压力，否则会导致故障电路和可能发生阀故障！
 压力露点必须至少低于环境和介质温度 15 °C，并且允许的最高温度为 3 °C。
 压缩空气的油含量必须在整个使用寿命中保持不变。
 只可使用经过 AVENTICS 公司许可的油。详细信息请参见文档“技术信息”（MediaCentre 中获取）。

技术信息

| 材料 | |
|----|----------------|
| 外壳 | 铝材-压铸件, 涂有灰色油漆 |
| 表面 | 阳极氧化处理 |
| 底板 | 铝材-压铸件 |
| 密封 | 铝材, 阳极氧化处理 |

单个底板

- 标准 ISO 5599-2
- 尺寸 ISO 1
- 压缩空气 接口 出口 3/8 NPT
- 允许反向输送压力



| | |
|---------------|------------------|
| 结构特点 | 单插头布线 |
| 标准 | ISO 5599-2 |
| 压缩空气连接 | 按照国际标准 ISO 5599 |
| 额定流量Qn | 1500 l/min |
| 工作压力范围 | -0,95 ... 10 bar |
| 最低 / 最高环境温度 | -10 ... 50 °C |
| 介质温度范围 | -14 ... 50 °C |
| 介质 | 压缩空气 |
| 最大电磁线圈数,最大 | 1 |
| 气动接口(1)的方向 | 侧面 |
| 气动接口(2, 4)的方向 | 侧面 |
| 气动接口(12)的方向 | 侧面 |
| 气动接口(14)的方向 | 侧面 |
| 排气 (3,5) | 排气管路未被固定 |
| 排气类型 | 各个接口分离 |
| 拧紧螺栓的扭矩 | 3 Nm |

技术数据

| 物料号 | 电路接口 | 压缩空气连接 输入 [1] | 压缩空气连接 输出 [2 / 4] | 压缩空气连接 排气 [3 / 5] | 压缩空气连接 控制接口 [X] | 压缩空气连接 先导排气 [R] |
|------------|----------------|---------------------|-------------------------|-------------------------|-----------------------|-----------------------|
| R432025828 | 线芯外露部分镀锡 | 3/8 NPT | 3/8 NPT | 3/8 NPT | 1/8 NPT | 1/8 NPT |
| 2621701070 | 多芯插头, M12, 5-针 | 3/8 NPT | 3/8 NPT | 3/8 NPT | 1/8 NPT | 1/8 NPT |
| 2621701170 | 多芯插头, M12, 4-针 | 3/8 NPT | 3/8 NPT | 3/8 NPT | 1/8 NPT | 1/8 NPT |
| R432025833 | AS-i-扁平电缆 | 3/8 NPT | 3/8 NPT | 3/8 NPT | 1/8 NPT | 1/8 NPT |

| 物料号 | 工作电压 AC 60 Hz | 工作电压DC | 电压偏差AC 50 Hz | 电压偏差 DC | 电缆引线 |
|------------|------------------|--------|--------------|-------------|------|
| R432025828 | 110 V | 24 V | -10% / +10% | -10% / +10% | 直的 |
| 2621701070 | 110 V | 24 V | -10% / +10% | -10% / +10% | 直的 |
| 2621701170 | 110 V | 24 V | -10% / +10% | -10% / +10% | 直的 |
| R432025833 | 110 V | 24 V | -10% / +10% | -10% / +10% | 直的 |

技术信息

不可超过最小控制压力，否则会导致故障电路和可能发生阀故障！
 压力露点必须至少低于环境和介质温度 15 °C，并且允许的最高温度为 3 °C。
 压缩空气的油含量必须在整个使用寿命中保持不变。
 只可使用经过 AVENTICS 公司许可的油。详细信息请参见文档“技术信息”（MediaCentre 中获取）。

技术信息

| 材料 | |
|----|----------------|
| 外壳 | 铝材-压铸件, 涂有灰色油漆 |
| 表面 | 阳极氧化处理 |
| 底板 | 铝材-压铸件 |
| 密封 | 铝材, 阳极氧化处理 |

底板

- 标准 ISO 5599-2
- 尺寸 ISO 1, ISO 2, ISO 3
- C型
- 压缩空气 接口 出口 G 3/8, 3/8 NPT, G 1/2, 1/2 NPT, G 3/4, 3/4 NPT
- 可以组装成块



| | |
|---------------|------------------|
| 标准 | ISO 5599-2 |
| 工作压力范围 | -0,95 ... 16 bar |
| 最低 / 最高环境温度 | -15 ... 50 °C |
| 介质温度范围 | -5 ... 50 °C |
| 气动接口(1)的方向 | 两个方向都可以 |
| 气动接口(3, 5)的方向 | 两个方向都可以 |
| 重量 | 见下表 |

技术数据

| 物料号 | 尺寸 | 压缩空气连接 输出 [2 / 4] | 重量 |
|------------|-------|-------------------------|----------|
| R432038091 | ISO 1 | G 3/8 | 0,615 kg |
| R432038092 | ISO 1 | 3/8 NPT | 0,615 kg |
| R432038093 | ISO 2 | G 1/2 | 1,07 kg |
| R432038094 | ISO 2 | 1/2 NPT | 1,07 kg |
| R432038095 | ISO 3 | G 3/4 | 1,921 kg |
| R432038096 | ISO 3 | 3/4 NPT | 1,921 kg |

供货包括2安装螺栓和密封件

技术信息

不可超过最小控制压力，否则会导致故障电路和可能发生阀故障！

压力露点必须至少低于环境和介质温度 15 °C，并且允许的最高温度为 3 °C。

压缩空气的油含量必须在整个使用寿命中保持不变。

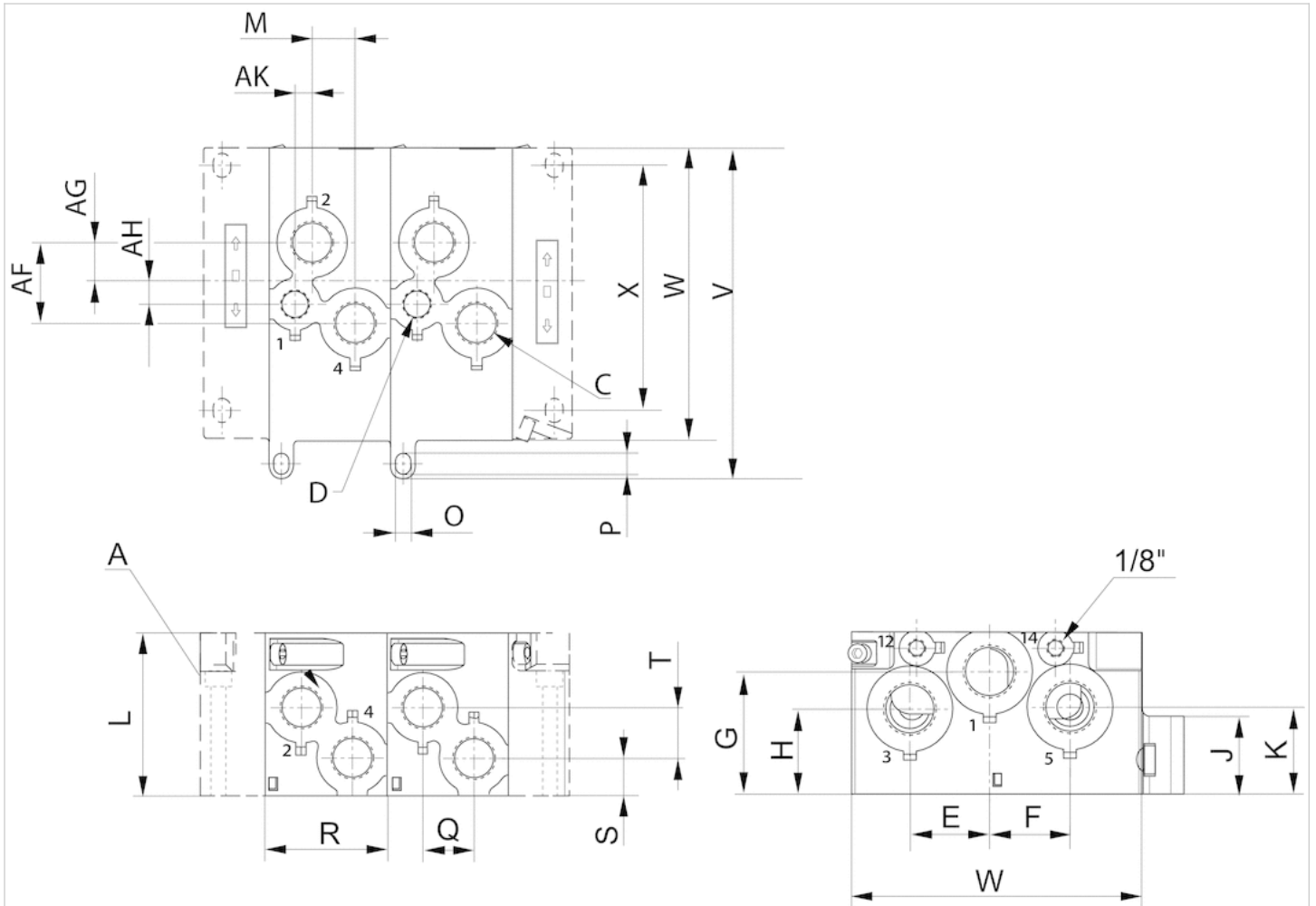
只可使用经过 AVENTICS 公司许可的油。详细信息请参见文档“技术信息”（MediaCentre 中获取）。

技术信息

| 材料 | |
|----|-----------------|
| 表面 | 已喷漆 |
| 底板 | 铝材-压铸件, 表面喷涂黑色漆 |
| 密封 | 丙烯树脂 |

规格

规格



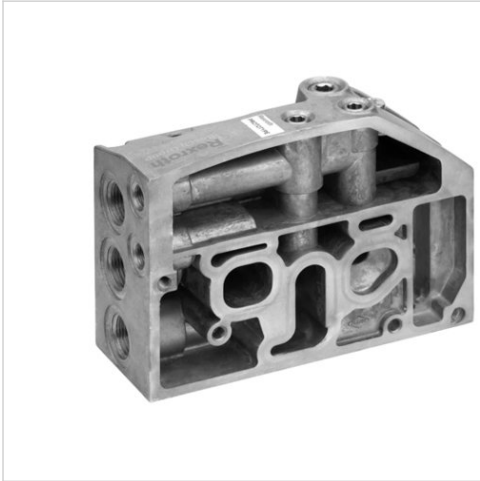
A = 两种规格的左右端板

规格

| 物料号 | A | D | C | F | G | H | K | L | M | O | P | R | Q | S | T |
|------------|---------|---------|---------|------|------|------|------|------|------|-----|-----|------|----|------|------|
| R432038091 | G 1/4 | - | G 3/8 | 23.8 | 11.8 | - | - | 60.6 | 12 | 5.5 | 8.5 | 45 | 18 | 13.3 | 14.7 |
| R432038092 | 1/4 NPT | - | 3/8 NPT | 23.8 | 11.8 | - | - | 60.6 | 12 | 5.5 | 8.5 | 45 | 18 | 13.3 | 14.7 |
| R432038093 | G 1/2 | G 3/8 | G 1/2 | 39.5 | 19 | 11 | 8.2 | 79.7 | 21 | 5.5 | 9.3 | 59.5 | 25 | 18 | 24.8 |
| R432038094 | 1/2 NPT | 3/8 NPT | 1/2 NPT | 39.5 | 19 | 11 | 8.2 | 79.7 | 21 | 5.5 | 9.3 | 59.5 | 25 | 18 | 24.8 |
| R432038095 | G 3/4 | G 1/2 | G 3/4 | 46.3 | 25.1 | 11.2 | 15.8 | 100 | 22.5 | 6.3 | 9.3 | 80 | 38 | 24.5 | 20.5 |
| R432038096 | 3/4 NPT | 1/2 NPT | 3/4 NPT | 46.3 | 25.1 | 11.2 | 15.8 | 100 | 22.5 | 6.3 | 9.3 | 80 | 38 | 24.5 | 20.5 |

左端板

- 标准 ISO 15407-2
- 尺寸 26 mm, ISO 1
- C型
- 允许反向输送压力
- 带先导集中排气



| | |
|-------------|------------------|
| 标准 | ISO 15407-2 |
| 工作压力范围 | -0,95 ... 16 bar |
| 最低 / 最高环境温度 | -15 ... 50 °C |
| 介质温度范围 | -5 ... 50 °C |
| 介质 | 压缩空气 |

技术数据

| 物料号 | 压缩空气连接 输入 [1] | 压缩空气连接 排气 [3 / 5] | 压缩空气连接 控制接口 [X] | 压缩空气连接 先导排气 [R] | 先导 |
|------------|---------------------|-------------------------|-----------------------|-----------------------|-----|
| R412012465 | G 3/8 | G 3/8 | G 1/8 | G 1/8 | 外部的 |
| R412012467 | G 3/8 | G 3/8 | G 1/8 | G 1/8 | 内部 |

技术信息

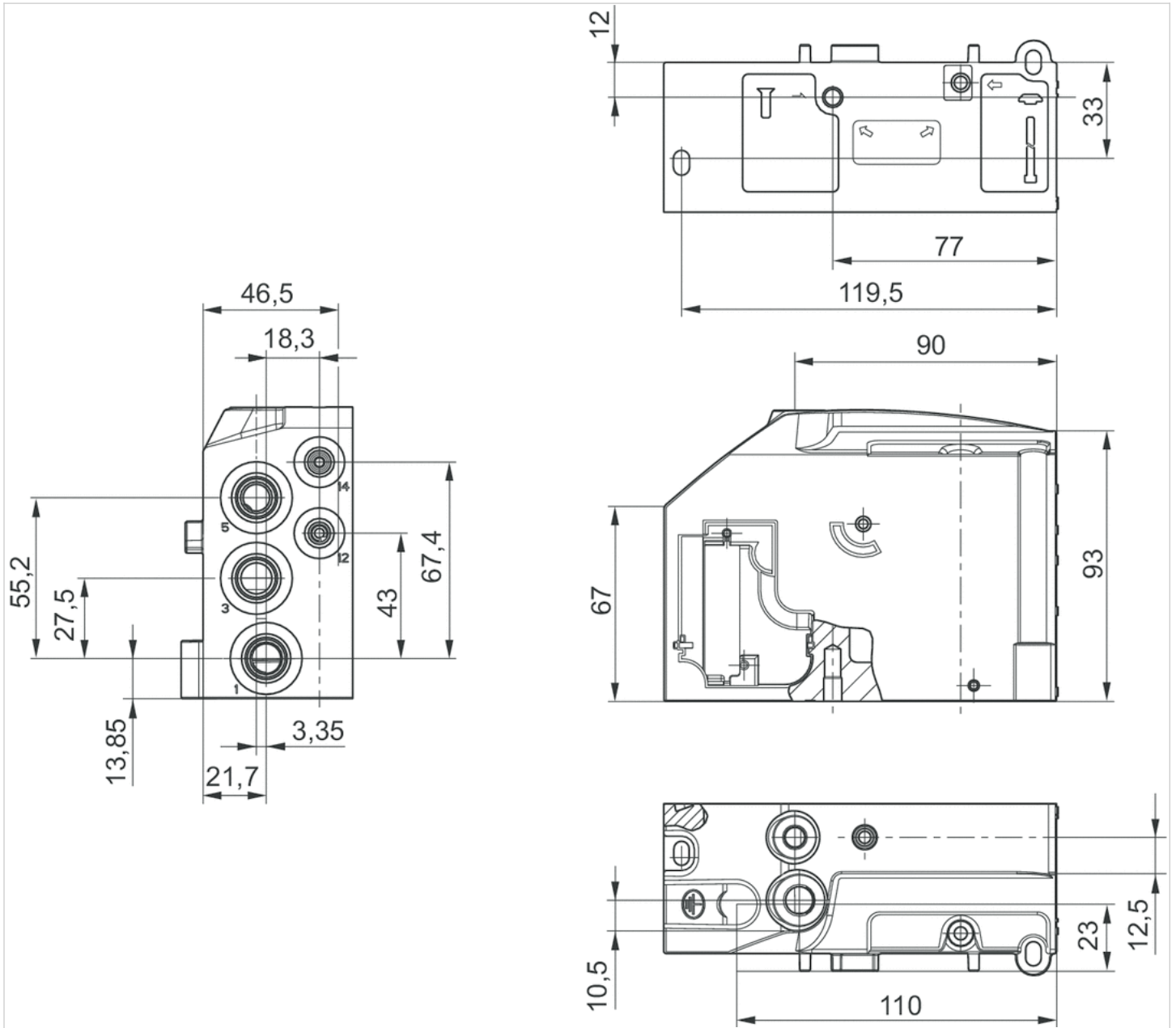
不可超过最小控制压力，否则会导致故障电路和可能发生阀故障！
 压力露点必须至少低于环境和介质温度 15 °C，并且允许的最高温度为 3 °C。
 压缩空气的油含量必须在整个使用寿命中保持不变。
 只可使用经过 AVENTICS 公司许可的油。详细信息请参见文档“技术信息”（MediaCentre 中获取）。

技术信息

| 材料 | |
|----|--------|
| 底板 | 铝材-压铸件 |
| 密封 | 丙烯树脂 |

规格

尺寸按mm



左端板

- ISO 5599-2, C型
- 标准 ISO 2, ISO 3



重量

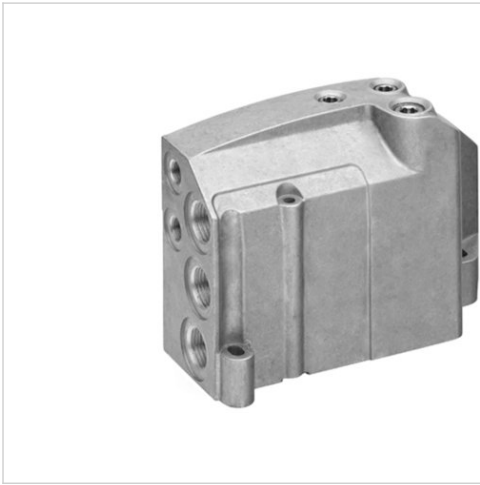
见下表

技术数据

| 物料号 | 螺纹接口 | 尺寸 | 重量 |
|------------|---------|-------|----------|
| R432038097 | G 1/2 | ISO 2 | 1,303 kg |
| R432038098 | 1/2 NPT | ISO 2 | 1,303 kg |
| R432038099 | G 3/4 | ISO 3 | 1,73 kg |
| R432038100 | 3/4 NPT | ISO 3 | 1,73 kg |

右端板

- C型
- 允许反向输送压力



| | |
|-------------|------------------|
| 工作压力范围 | -0,95 ... 16 bar |
| 最低 / 最高环境温度 | -15 ... 50 °C |
| 介质温度范围 | -5 ... 50 °C |
| 介质 | 压缩空气 |
| 排气类型 | 各个接口分离 |

技术数据

| 物料号 | 压缩空气连接 输入 [1] | 压缩空气连接 排气 [3 / 5] | 压缩空气连接 控制接口 [X] | 压缩空气连接 先导排气 [R] | 先导 |
|------------|---------------------|-------------------------|-----------------------|-----------------------|-----|
| R412012469 | G 3/8 | G 3/8 | G 1/8 | G 1/8 | 外部的 |
| R412012471 | G 3/8 | G 3/8 | G 1/8 | G 1/8 | 内部的 |

技术信息

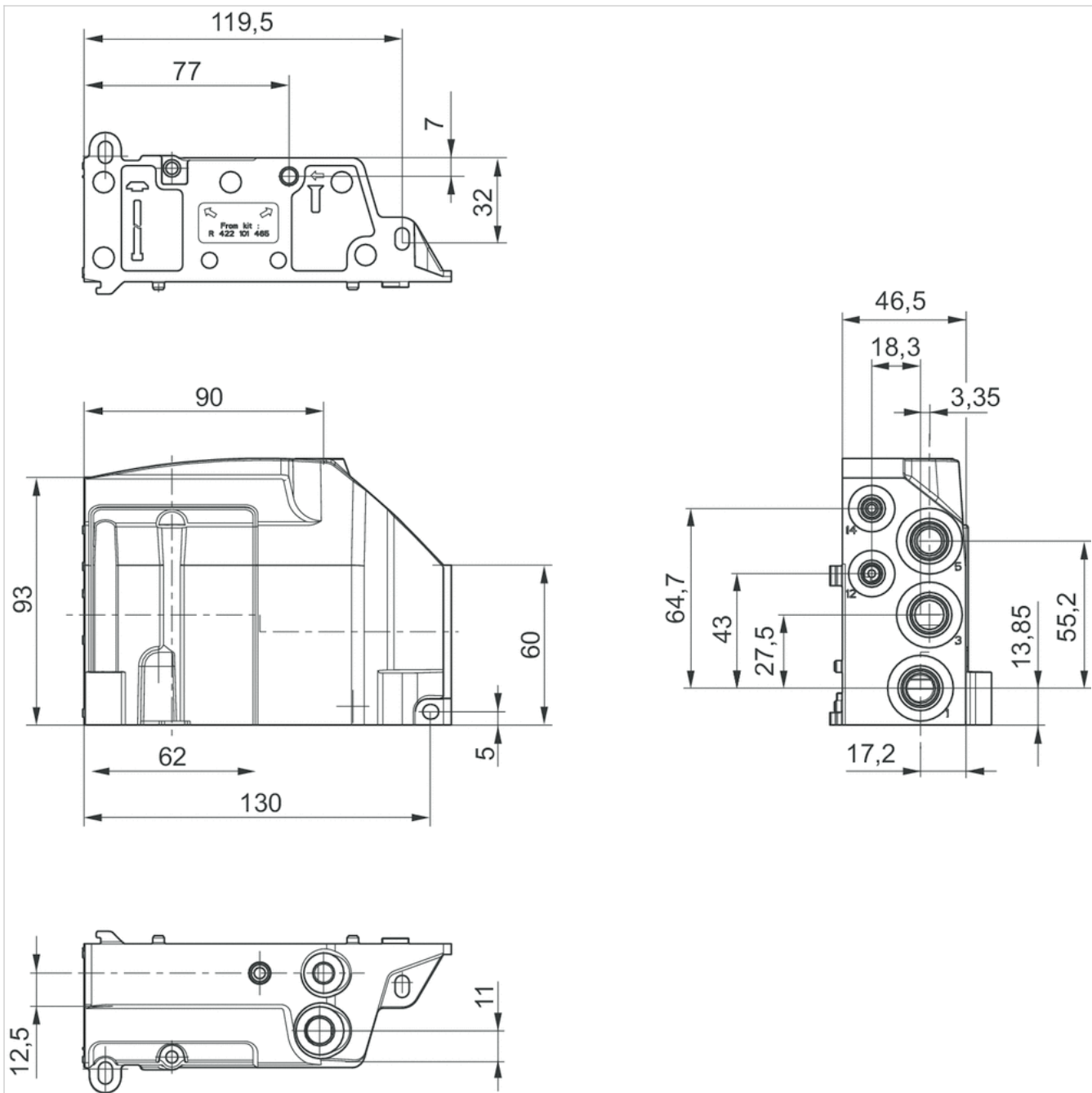
不可超过最小控制压力，否则会导致故障电路和可能发生阀故障！
 压力露点必须至少低于环境和介质温度 15 °C，并且允许的最高温度为 3 °C。
 压缩空气的油含量必须在整个使用寿命中保持不变。
 只可使用经过 AVENTICS 公司许可的油。详细信息请参见文档“技术信息”（MediaCentre 中获取）。

技术信息

| 材料 | |
|----|--------|
| 底板 | 铝材-压铸件 |
| 密封 | 丙烯树脂 |

规格

尺寸按mm



右端板

- 标准 ISO 5599-1
- 尺寸 ISO 1, ISO 2, ISO 3
- C型



| | |
|-------------|------------------|
| 标准 | ISO 5599-1 |
| 工作压力范围 | -0,95 ... 16 bar |
| 最低 / 最高环境温度 | -15 ... 70 °C |
| 介质温度范围 | -15 ... 70 °C |
| 介质 | 压缩空气 |
| 重量 | 见下表 |

技术数据

| 物料号 | 尺寸 | 压缩空气连接 输入 [1] | 压缩空气连接 排气 [3 / 5] | 重量 |
|------------|-------|---------------------|-------------------------|----------|
| R432037651 | ISO 1 | G 3/8 | G 3/8 | 0,32 kg |
| R432037653 | ISO 2 | G 3/4 | G 3/4 | 0,491 kg |
| R432037655 | ISO 3 | G 1 | G 1 | 1,315 kg |

供货包括2安装螺栓和密封件

技术信息

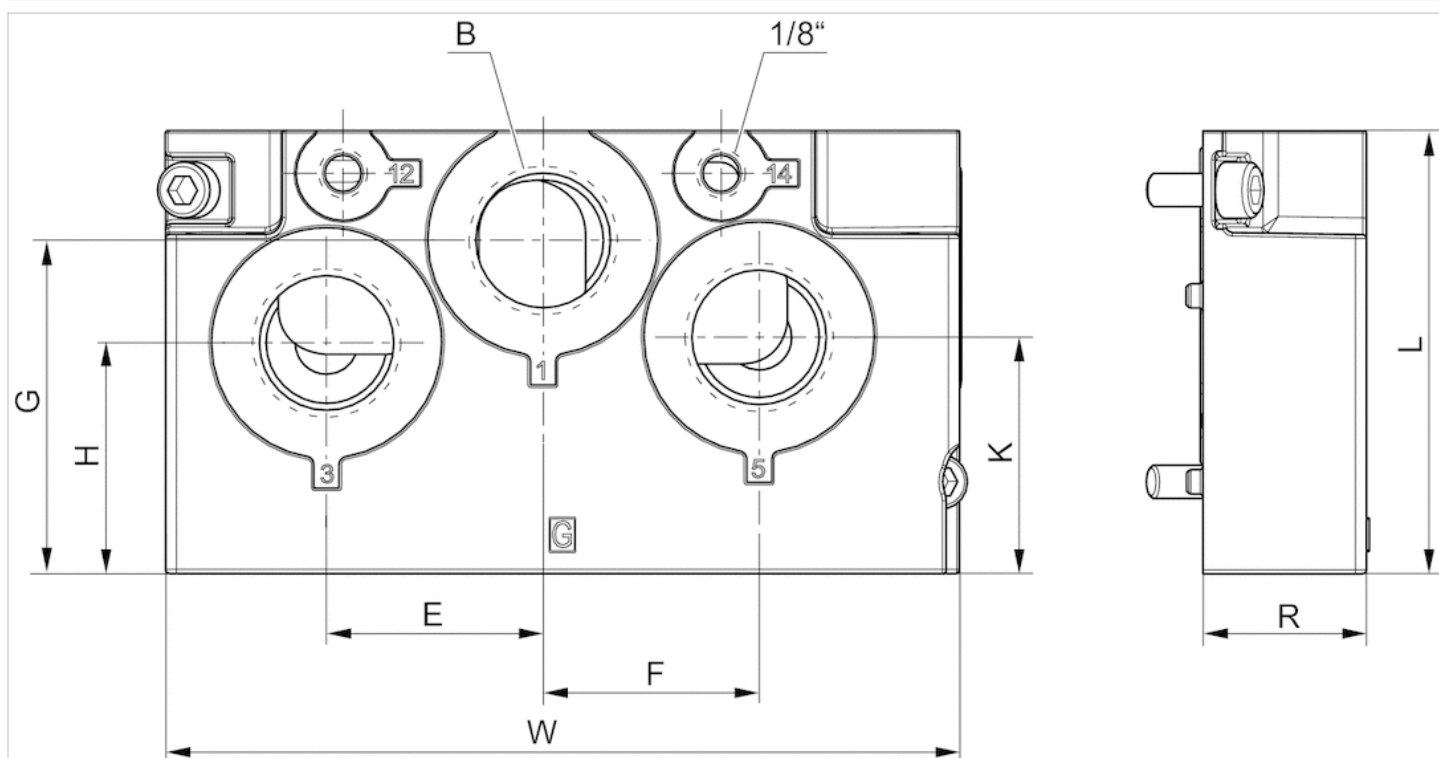
不可超过最小控制压力，否则会导致故障电路和可能发生阀故障！
 压力露点必须至少低于环境和介质温度 15 °C，并且允许的最高温度为 3 °C。
 压缩空气的油含量必须在整个使用寿命中保持不变。
 只可使用经过 AVENTICS 公司许可的油。详细信息请参见文档“技术信息”（MediaCentre 中获取）。

技术信息

| 材料 | |
|----|-----------------|
| 表面 | 已喷漆 |
| 底板 | 铝材-压铸件, 表面喷涂黑色漆 |
| 密封 | 丙烯树胶 |

规格

规格



规格

| 物料号 | 尺寸 | B | E | F | G | H | J | K | R | L | W |
|------------|-------|-----|----|----|------|------|----|------|------|------|-----|
| R432037651 | ISO 1 | 3/8 | 23 | 18 | 15.5 | 30 | 20 | 37.5 | 25 | 60.6 | 135 |
| R432037653 | ISO 2 | 3/4 | 39 | 39 | 60 | 41.5 | 38 | 42.5 | 29.5 | 79.7 | 143 |
| R432037655 | ISO 3 | 1 | 49 | 49 | 76 | 53 | 32 | 53 | 36 | 100 | 164 |

垂直连接的压力调节器

- $Q_n = 700-2000$ l/min
- 尺寸 ISO 1, ISO 2, ISO 3
- 受控口 1, 2, 4



| | |
|-------------|---------------------------|
| 工作压力范围 | 0,5 ... 8 bar |
| 最低 / 最高环境温度 | 5 ... 50 °C |
| 介质温度范围 | 5 ... 50 °C |
| 介质 | 压缩空气 |
| 颗粒大小 max. | 5 µm |
| 压缩空气中的含油量 | 0 ... 5 mg/m ³ |
| 重量 | 见下表 |

技术数据

| 物料号 |  | 尺寸 | 流量 | 受控口 | 重量 |
|------------|---|-------|------------|------|---------|
| | | | Q_n | | |
| R432025839 |  | ISO 1 | 700 l/min | 1 | 0,55 kg |
| R432025890 |  | ISO 2 | 1100 l/min | 1 | 1 kg |
| R432025946 |  | ISO 3 | 2000 l/min | 1 | 1,9 kg |
| R432025842 |  | ISO 1 | 700 l/min | 2, 4 | 0,9 kg |
| R432025893 |  | ISO 2 | 1100 l/min | 2, 4 | 1,6 kg |
| R432025949 |  | ISO 3 | 2000 l/min | 2, 4 | 2,8 kg |

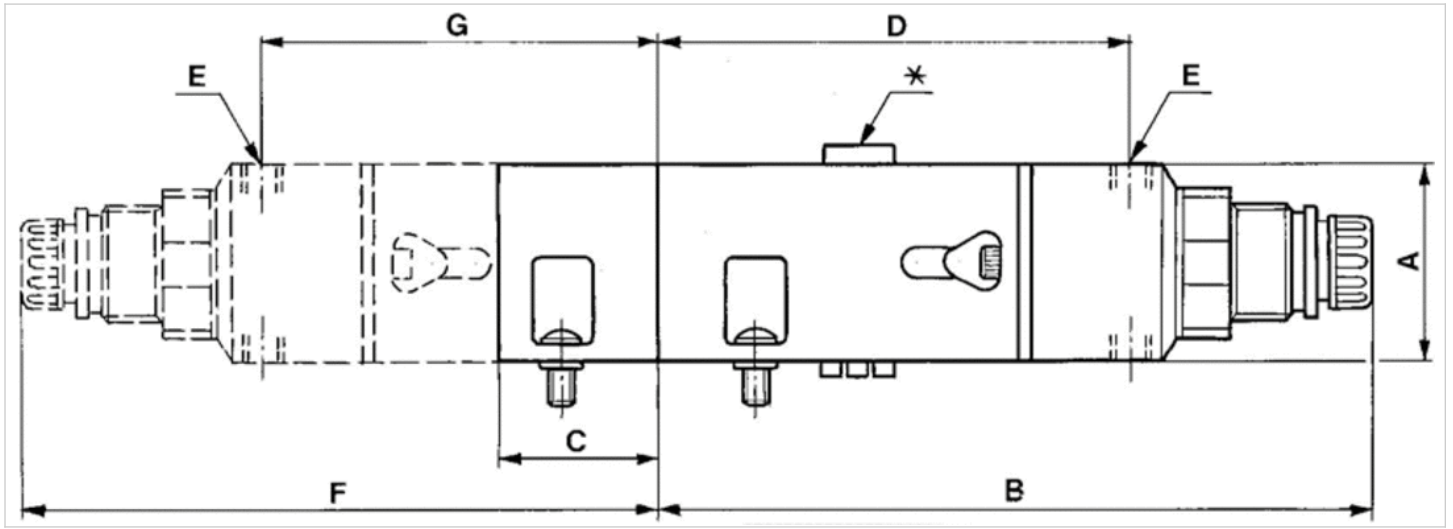
6 bar、 $\Delta p = 1$ bar 时的额定流量 Q_n

技术信息

| 材料 | |
|----|------|
| 外壳 | 铝材 |
| 密封 | 丙烯树脂 |

规格

规格



E = G1/8-压力表接口

* 电控连接

规格

| 物料号 | A | B | C | D | E | F | G |
|------------|----|-----|----|-----|-------|-----|-----|
| R432025839 | 37 | 177 | 33 | 115 | G 1/8 | - | - |
| R432025890 | 50 | 188 | 41 | 120 | G 1/8 | - | - |
| R432025946 | 64 | 230 | 53 | 135 | G 1/8 | - | - |
| R432025842 | 37 | 181 | - | 121 | G 1/8 | 167 | 105 |
| R432025893 | 50 | 212 | - | 142 | G 1/8 | 191 | 121 |
| R432025949 | 64 | 237 | - | 157 | G 1/8 | 245 | 134 |

堵头

- 按照国际标准 ISO 5599
- 标准 ISO 1, ISO 2, ISO 3
- C型



重量

见下表

技术数据

| 物料号 | 类型 | 附件型号 | 尺寸 | 重量 |
|------------|----|------|-------|----------|
| R432038306 | 堵头 | C型 | ISO 1 | 0,009 kg |
| R432037662 | 堵头 | C型 | ISO 2 | 0,009 kg |
| R432037663 | 堵头 | C型 | ISO 3 | 0,02 kg |

附件, 系列 CD01-PI



技术数据

| 物料号 | 类型 | 供货数量 | |
|------------|--|------|----|
| R412012497 | 现场总线的组合件 (左端板的 B-Design) 由 1x 扁平带状电缆和 2x 规格为 M9x6.5 的板材用螺钉组成 | 1 件 | - |
| R412012498 | 压力区分离装置 (频道 1, 3, 5) 中的分隔件 (C 类) | 3 件 | - |
| R412012493 | 接线盒, D-Sub (25 针) 24 VDC | 1 件 | - |
| R412012495 | 接线盒, D-Sub (37 针) 24 VDC | 1 件 | - |
| R412012496 | 接线盒, M23 24 VDC | 1 件 | - |
| R412005856 | 防护盖 | 1 件 | 1) |
| R412008887 | 中间隔板上的标记牌 | 10 件 | - |

1) 根据 ISO 15407-2 使用带底板的防护盖 R412005856 须单独订购。

多极插头，CON-MP 系列

- 开放式电缆终端, 25针
- 带电缆
- UL (Underwriters Laboratories)
- 未屏蔽



| | |
|-------------|----------------------|
| 最低 / 最高环境温度 | -5 ... 50 °C |
| 额定电压 | 24 V, DC |
| 防护等级 | IP65 |
| 导线截面 | 0,34 mm ² |
| 重量 | 见下表 |

技术数据

| 物料号 | 电气连接 | 电流, 最大值 | 芯数 | 电缆外皮 | 电缆直径-Ø | 电缆长度 |
|------------|-----------------------------|---------|----|------|---------|------|
| | 1 | | | | | |
| R412011244 | 多针插头, D-Sub, 25针, 直的, 180° | 3 A | 25 | 聚氯乙烯 | 11,2 mm | 3 m |
| R412011245 | 多针插头, D-Sub, 25针, 直的, 180° | 3 A | 25 | 聚氯乙烯 | 11,2 mm | 5 m |
| R412011246 | 多针插头, D-Sub, 25针, 直的, 180° | 3 A | 25 | 聚氯乙烯 | 11,2 mm | 10 m |
| R412011252 | 多针插头, D-Sub, 25针, 直的, 180° | 3 A | 25 | 聚氨酯 | 12 mm | 3 m |
| R412011253 | 多针插头, D-Sub, 25针, 直的, 180° | 3 A | 25 | 聚氨酯 | 12 mm | 5 m |
| R412011254 | 多针插头, D-Sub, 25针, 直的, 180° | 3 A | 25 | 聚氨酯 | 12 mm | 10 m |
| R412011248 | 多针插头, D-Sub, 25针, 呈 弯角, 90° | 3 A | 25 | 聚氯乙烯 | 11,2 mm | 3 m |
| R412011249 | 多针插头, D-Sub, 25针, 呈 弯角, 90° | 3 A | 25 | 聚氯乙烯 | 11,2 mm | 5 m |
| R412011250 | 多针插头, D-Sub, 25针, 呈 弯角, 90° | 3 A | 25 | 聚氯乙烯 | 11,2 mm | 10 m |
| R412011256 | 多针插头, D-Sub, 25针, 呈 弯角, 90° | 3 A | 25 | 聚氨酯 | 12 mm | 3 m |
| R412011257 | 多针插头, D-Sub, 25针, 呈 弯角, 90° | 3 A | 25 | 聚氨酯 | 12 mm | 5 m |
| R412011258 | 多针插头, D-Sub, 25针, 呈 弯角, 90° | 3 A | 25 | 聚氨酯 | 12 mm | 10 m |

| 物料号 | 认证 | 重量 | | 图片 |
|------------|--------------------------------|----------|----|--------|
| R412011244 | UL (Underwriters Laboratories) | 0,67 kg | - | Fig. 1 |
| R412011245 | UL (Underwriters Laboratories) | 1,06 kg | - | Fig. 1 |
| R412011246 | UL (Underwriters Laboratories) | 2,035 kg | - | Fig. 1 |
| R412011252 | UL (Underwriters Laboratories) | 0,8 kg | 1) | Fig. 1 |
| R412011253 | UL (Underwriters Laboratories) | 1,28 kg | 1) | Fig. 1 |
| R412011254 | UL (Underwriters Laboratories) | 2,475 kg | 1) | Fig. 1 |
| R412011248 | UL (Underwriters Laboratories) | 0,675 kg | - | Fig. 2 |
| R412011249 | UL (Underwriters Laboratories) | 1,065 kg | - | Fig. 2 |
| R412011250 | UL (Underwriters Laboratories) | 2,04 kg | - | Fig. 2 |
| R412011256 | UL (Underwriters Laboratories) | 0,805 kg | 1) | Fig. 2 |
| R412011257 | UL (Underwriters Laboratories) | 1,285 kg | 1) | Fig. 2 |



青岛秉诚自动化设备有限公司
地址：中国·青岛市重庆南路99号海尔云街甲3号楼7F

服务热线：4006-918-365
网址：<http://www.iaventics.com>

传真：(86-532)585-10-365
Email：sales@bechinas.com

| 物料号 | 认证 | 重量 | | 图片 |
|------------|--------------------------------|---------|----|--------|
| R412011258 | UL (Underwriters Laboratories) | 2,48 kg | 1) | Fig. 2 |

1) 适用于动态引脚排列

技术信息

规定的保护等级只适用于已安装和检查的状态。

配套VS LP04的使用说明：本插头只能和 LP04 规格（电路插头在侧面）配套使用。

技术信息

| 材料 | |
|------|-----------|
| 外壳 | 聚酰胺 |
| 电缆外皮 | 聚氯乙烯, 聚氨酯 |

规格

Fig. 1

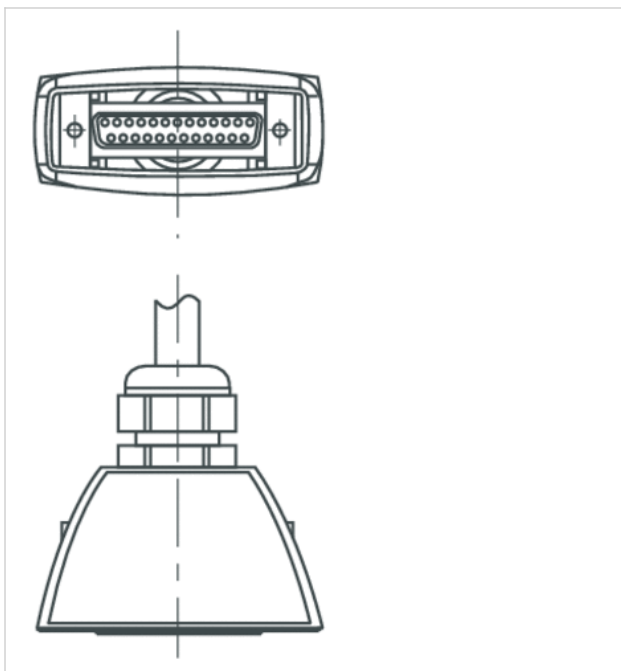
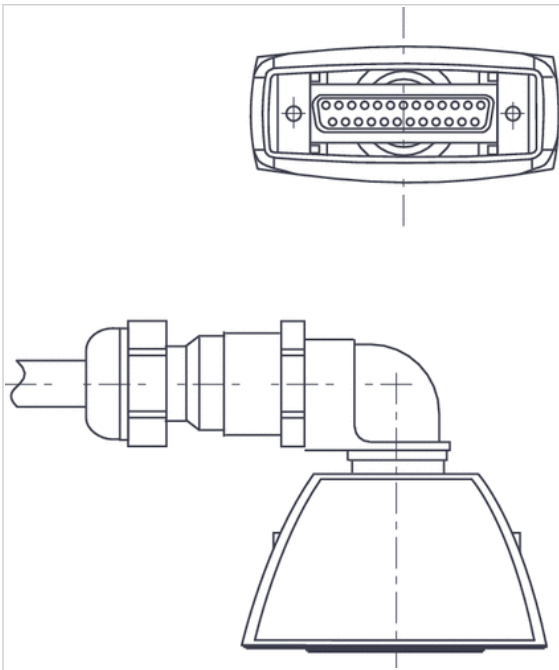
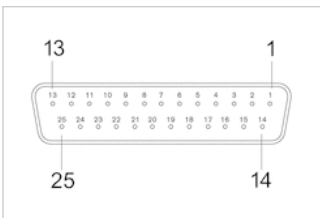


Fig. 2



线脚设置

插脚分配和电缆颜色 电缆标识按DIN47100标准



多针插头

| | | | | | | | | | | |
|-------|-------|-------|-------|-------|-------|-------|----|----|----|----|
| 插脚 | 1 | 2 | 3 | 4 | 5 | 6 | 7 | 8 | 9 | 10 |
| 颜色 | 白色 | 棕色 | 绿色 | 黄色 | 灰色 | 粉色 | 蓝色 | 红色 | 黑色 | 紫色 |
| 11 | 12 | 13 | 14 | 15 | 16 | 17 | | | | |
| 灰色/粉色 | 红色/蓝色 | 白色/绿色 | 棕色/绿色 | 白色/黄色 | 黄色/棕色 | 白色/灰色 | | | | |
| 18 | 19 | 20 | 21 | 22 | 23 | 24 | | | | |
| 灰色/棕色 | 白色/粉色 | 粉色/棕色 | 白色/蓝色 | 棕色/蓝色 | 白色/红色 | 棕色/红色 | | | | |
| 25 | | | | | | | | | | |
| 白色/黑色 | | | | | | | | | | |