

Sensor, Serie IN1

- für Feststelleinheit Serie LU6



Normierung	DIN EN 60947-5-2
Zertifikate	cULus
Umgebungstemperatur min./max.	-20 ... 65 °C
Schutzart	IP67
Hysterese	5 - 15%, einstellbar
Temperaturdrift	± 10 %
Restwelligkeit	≤ 10 %
Reproduzierbarkeit	≤ 2 %
Schaltlogik	NO (Schließer)
Statusanzeige LED	Gelb

Technische Daten

Materialnummer	Betriebsspannung	Schaltabstand max.	Stromaufnahme	Dauerstrom
R412010426	10 ... 30 V DC	2 mm	10 mA	0,2 A

Materialnummer	Kurzschlussfestigkeit
R412010426	kurzschlussfest verpolungssicher

Technische Informationen

Einbau bündig

Schaltzustände:

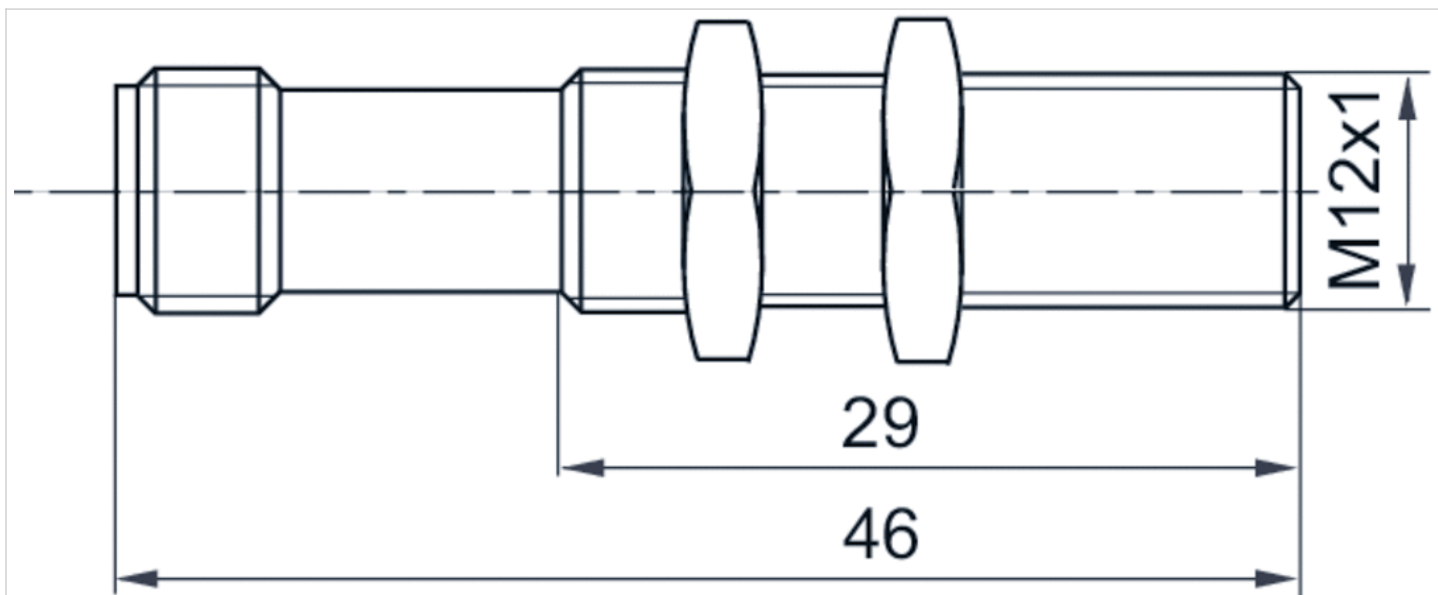
1. Feststelleinheit mit Druck beaufschlagt, Haltezange ist offen, Sensor gibt kein Signal (Normally Open)
2. Feststelleinheit drucklos, Haltezange ist geschlossen, Sensor gibt ein Signal (Rückmeldung, dass LU6 klemmt)

Technische Informationen

Werkstoff	
Gehäuse	Messing

Abmessungen

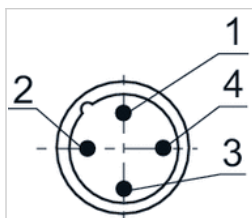
Abmessungen



2) nicht belegt

Pin-Belegung

Pin-Belegung M12x1



Pin	1	2	3
Belegung	Betriebsspannung + UB	nicht belegt	m = Masse
	4		
	Schaltausgang Out		

Rundsteckverbinder, Serie CON-RD

- Buchse, M12x1, 4-polig, A-codiert, gerade, 180°
- UL (Underwriters Laboratories)
- ungeschirmt



Anschlussart

Umgebungstemperatur min./max.

Betriebsspannung

Schutzart

Gewicht

Schrauben

-25 ... 90 °C

48 V AC/DC

IP67

0,029 kg

Das ausgelieferte Produkt kann von der Abbildung abweichen.

Technische Daten

Materialnummer	Strom, max.	anschließbarer Kabel-Ø min./max.
8941054324	4 A	4 mm

Technische Informationen

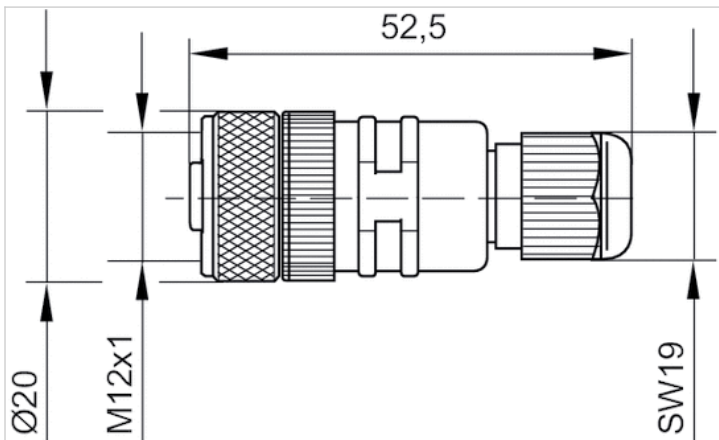
Die angegebene Schutzart gilt ausschließlich in montiertem und geprüfem Zustand.

Technische Informationen

Werkstoff	
Gehäuse	Polybutylenterephthalat
Dichtungen	Fluorkarbon-Kautschuk

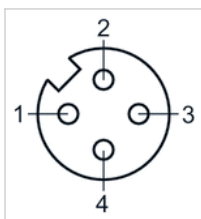
Abmessungen

Abmessungen



Pin-Belegung

Polbild Buchse



Rundsteckverbinder, Serie CON-RD

- Buchse, M12x1, 4-polig, A-codiert, gewinkelt, 90°

- ungeschirmt



Anschlussart

Umgebungstemperatur min./max.

Betriebsspannung

Schutzart

Gewicht

Schrauben

-25 ... 90 °C

48 V AC/DC

IP67

0,027 kg

Technische Daten

Materialnummer	Strom, max.	anschließbarer Kabel-Ø min./max.
8941054424	4 A	4 mm

Technische Informationen

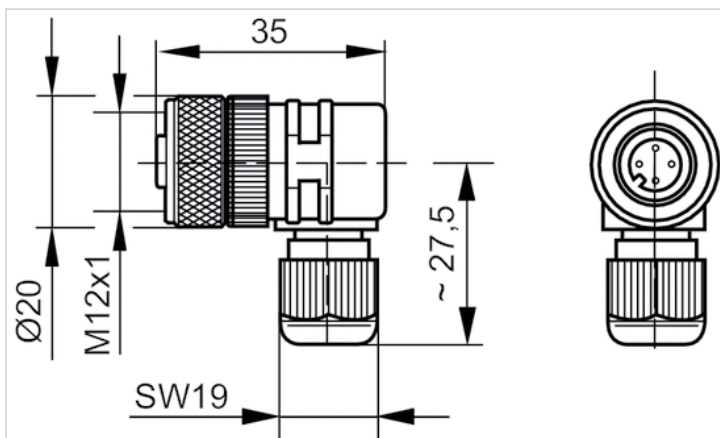
Die angegebene Schutzart gilt ausschließlich in montiertem und geprüftem Zustand.

Technische Informationen

Werkstoff	
Gehäuse	Polybutylenterephthalat
Dichtungen	Fluorkarbon-Kautschuk

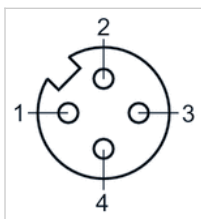
Abmessungen

Abmessungen



Pin-Belegung

Polbild Buchse



Rundsteckverbinder, Serie CON-RD

- Buchse M12x1 5-polig A-codiert gewinkelt 90°
- offene Kabelenden
- für DeviceNet
- mit Kabel
- ungeschirmt



Umgebungstemperatur min./max.	-40 ... 85 °C
Betriebsspannung	48 V AC/DC
Schutzart	IP65
Leiterquerschnitt	0,34 mm ²
Gewicht	Siehe Tabelle unten

1	—	BN
2	—	WH
3	—	BU
4	—	BK
5		

Technische Daten

Materialnummer	Strom, max.	Anzahl Leiter	Kabel-Ø	Kabellänge	Gewicht
1834484259	4 A	4	5,2 mm	3 m	0,126 kg
1834484260	4 A	4	5,2 mm	5 m	0,195 kg
1834484261	4 A	4	5,2 mm	10 m	0,38 kg

Technische Informationen

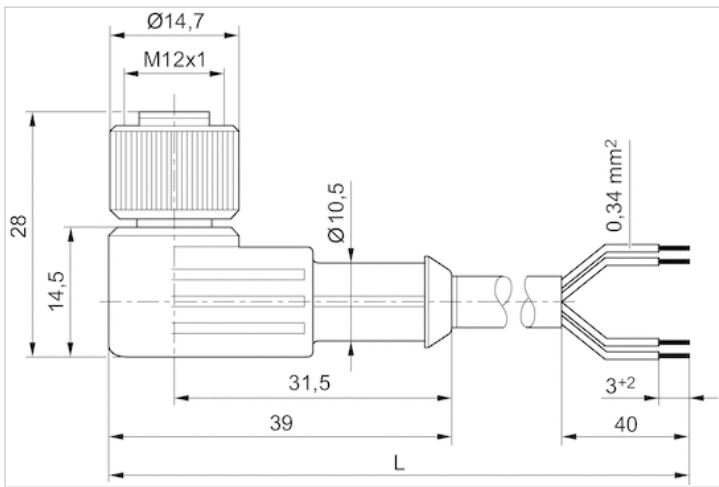
Die angegebene Schutzart gilt ausschließlich in montiertem und geprüfem Zustand.

Technische Informationen

Werkstoff	
Kabelummantelung	Polyurethan

Abmessungen

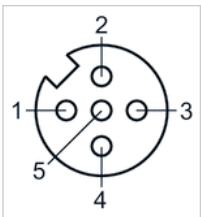
Abmessungen



L = Länge

Pin-Belegung

Polbild Buchse



- (1) BN=braun
- (2) WH=weiß
- (3) BU=blau
- (4) BK=schwarz
- (5) nicht belegt

Rundsteckverbinder, Serie CON-RD

- Buchse, M12x1, 5-polig, A-codiert, gerade, 180°
- für DeviceNet
- ungeschirmt



Anschlussart	Schrauben
Umgebungstemperatur min./max.	-40 ... 85 °C
Betriebsspannung	48 V AC/DC
Schutzart	IP67
Gewicht	0,016 kg

Technische Daten

Materialnummer	Strom, max.	anschließbarer Kabel-Ø min./max.
4407230020	4 A	4 mm

Technische Informationen

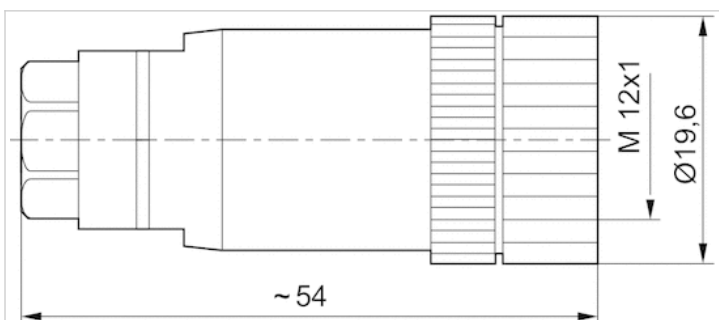
Die angegebene Schutzart gilt ausschließlich in montiertem und geprüfem Zustand.

Technische Informationen

Werkstoff	
Gehäuse	Polyamid

Abmessungen

Abmessungen



Pin-Belegung

Polbild Buchse

