

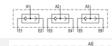

# Wechselventil (ODER)

- $Q_n = 80 \text{ l/min}$
- Plattenventil mit Rohranschluss
- Druckluftanschluss Eingang  $\varnothing 4$
- Druckluftanschluss Ausgang  $\varnothing 4$



Bauart	Sitzventil
Dichtprinzip	weich dichtend
Logikfunktion	Wechselventil (ODER)
Betriebsdruck min./max.	1 ... 10 bar
Umgebungstemperatur min./max.	0 ... 80 °C
Mediumtemperatur min./max.	0 ... 80 °C
Medium	Druckluft
Max. Partikelgröße	1 $\mu\text{m}$
Ölgehalt der Druckluft	0 ... 1 $\text{mg/m}^3$
Gewicht	Siehe Tabelle unten

## Technische Daten

Materialnummer		Druckluftanschluss	Druckluftanschluss	Durchfluss	Gewicht
		Eingang	Ausgang	$Q_n$	
0821000008		$\varnothing 4$	$\varnothing 4$	80 l/min	0,15 kg
0821000009		$\varnothing 4$	$\varnothing 4$	80 l/min	0,14 kg

Nenndurchfluss  $Q_n$  bei 6 bar und  $\Delta p = 1 \text{ bar}$

## Technische Informationen

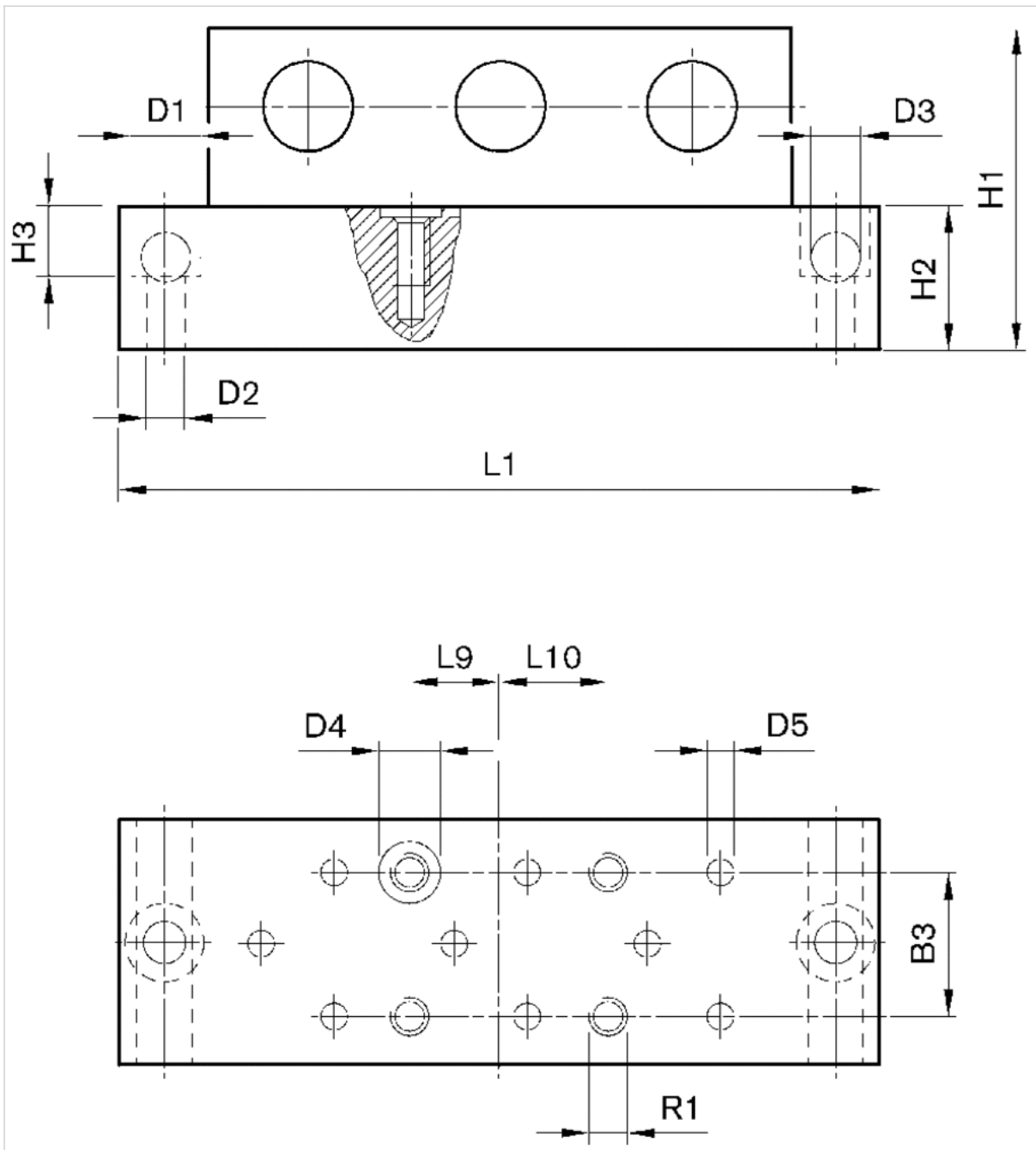
Der Drucktaupunkt muss mindestens 15 °C unter der Umgebungs- und Mediumtemperatur liegen und darf max. 3 °C betragen.  
 Der Ölgehalt der Druckluft muss über die gesamte Lebensdauer konstant bleiben.  
 Verwenden Sie ausschließlich von AVENTICS zugelassene Öle. Weitere Informationen finden Sie im Dokument „Technische Informationen“ (erhältlich im MediaCentre).

## Technische Informationen

Werkstoff	
Gehäuse	Polyamid
Dichtungen	Acrylnitril-Butadien-Kautschuk
Gewindebuchse	Aluminium-Guss

# Abmessungen

## Abmessungen



## Abmessungen

Materialnummer	R1	D1	D2	D3	D4	D5	H1	H2	H3	L1	L9	L10	B3
0821000008	M4	8	4	5.3	6.2	2.5	34	15	7.2	80	9.5	11	15
0821000009	M4	8	4	5.3	6.2	2.5	34	15	7.2	80	9.5	11	15

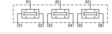

# Wechselventile (UND)

- Qn = 80 l/min
- Plattenventil mit Rohranschluss
- Druckluftanschluss Eingang Ø 4
- Druckluftanschluss Ausgang Ø 4



Bauart	Sitzventil
Dichtprinzip	weich dichtend
Logikfunktion	UND
Betriebsdruck min./max.	1 ... 10 bar
Umgebungstemperatur min./max.	0 ... 80 °C
Mediumstemperatur min./max.	0 ... 80 °C
Medium	Druckluft
Max. Partikelgröße	1 µm
Ölgehalt der Druckluft	0 ... 1 mg/m <sup>3</sup>
Gewicht	Siehe Tabelle unten

## Technische Daten

Materialnummer		Druckluftanschluss	Druckluftanschluss	Durchfluss	Gewicht
		Eingang	Ausgang	Qn	
0821001008		Ø 4	Ø 4	80 l/min	0,15 kg
0821001009		Ø 4	Ø 4	80 l/min	0,14 kg

Nenndurchfluss Qn bei 6 bar und  $\Delta p = 1$  bar

## Technische Informationen

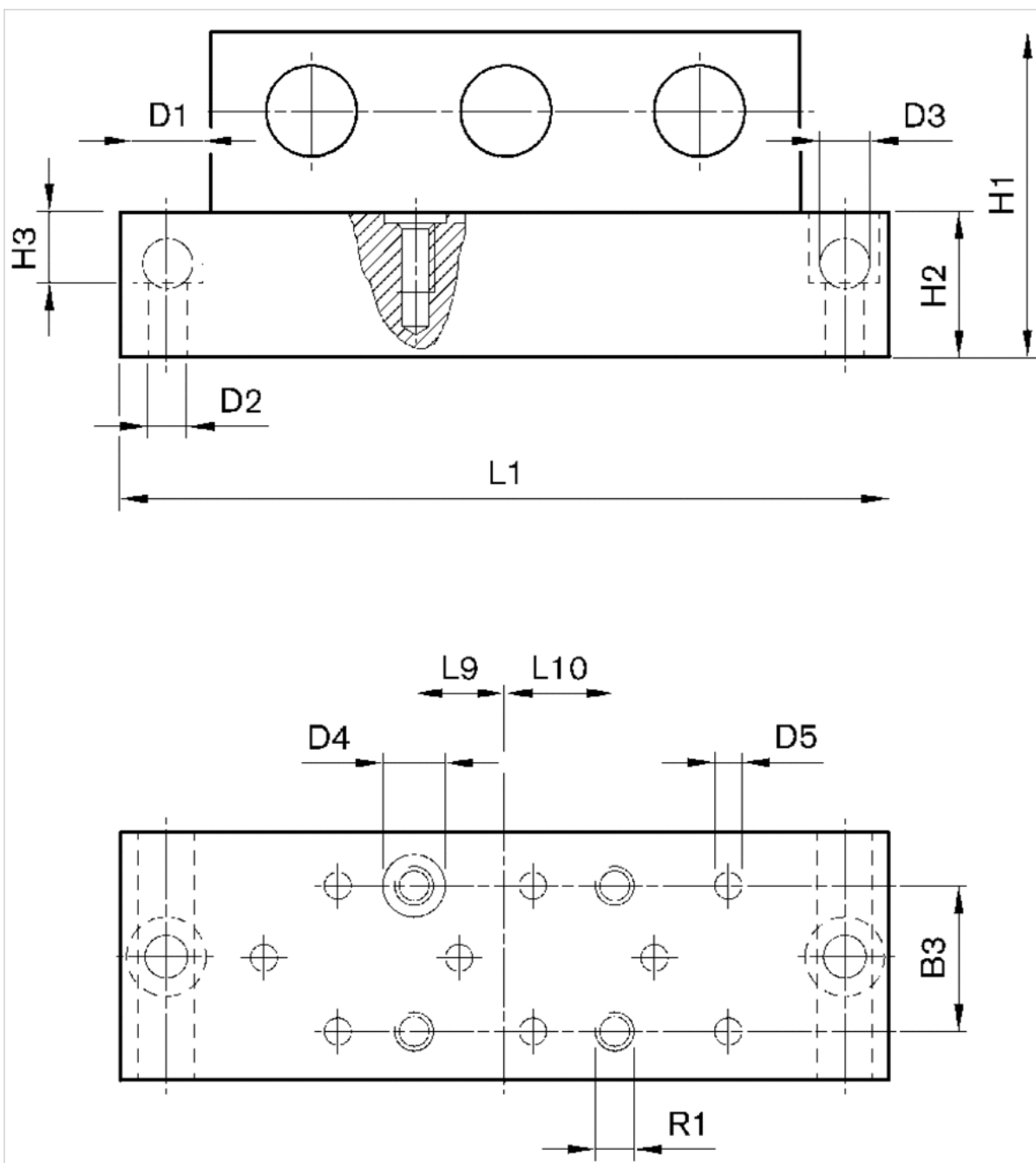
Der Drucktaupunkt muss mindestens 15 °C unter der Umgebungs- und Mediumstemperatur liegen und darf max. 3 °C betragen. Der Ölgehalt der Druckluft muss über die gesamte Lebensdauer konstant bleiben. Verwenden Sie ausschließlich von AVENTICS zugelassene Öle. Weitere Informationen finden Sie im Dokument „Technische Informationen“ (erhältlich im MediaCentre).

## Technische Informationen

Werkstoff	
Gehäuse	Polyamid
Dichtungen	Acrylnitril-Butadien-Kautschuk

## Abmessungen

### Abmessungen



## Abmessungen

Materialnummer	R1	D1	D2	D3	D4	D5	H1	H2	H3	L1	L9	L10	B3
0821001008	M4	8	4	5.3	6.2	2.5	34	15	7.2	80	9.5	11	15
0821001009	M4	8	4	5.3	6.2	2.5	34	15	7.2	80	9.5	11	15

# ODER-Baustein

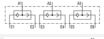
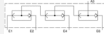
- Qn = 80 l/min

- Plattenventil mit Rohranschluss



Bauart	Sitzventil
Dichtprinzip	weich dichtend
Logikfunktion	Wechselventil (ODER)
Betriebsdruck min./max.	1 ... 10 bar
Umgebungstemperatur min./max.	0 ... 80 °C
Mediumtemperatur min./max.	0 ... 80 °C
Medium	Druckluft
Max. Partikelgröße	1 µm
Ölgehalt der Druckluft	0 ... 1 mg/m <sup>3</sup>
Gewicht	0,03 kg

## Technische Daten

Materialnummer		Durchfluss
		Qn
0821000005		80 l/min
0821000006		80 l/min

Nenndurchfluss Qn bei 6 bar und  $\Delta p = 1$  bar

## Technische Informationen

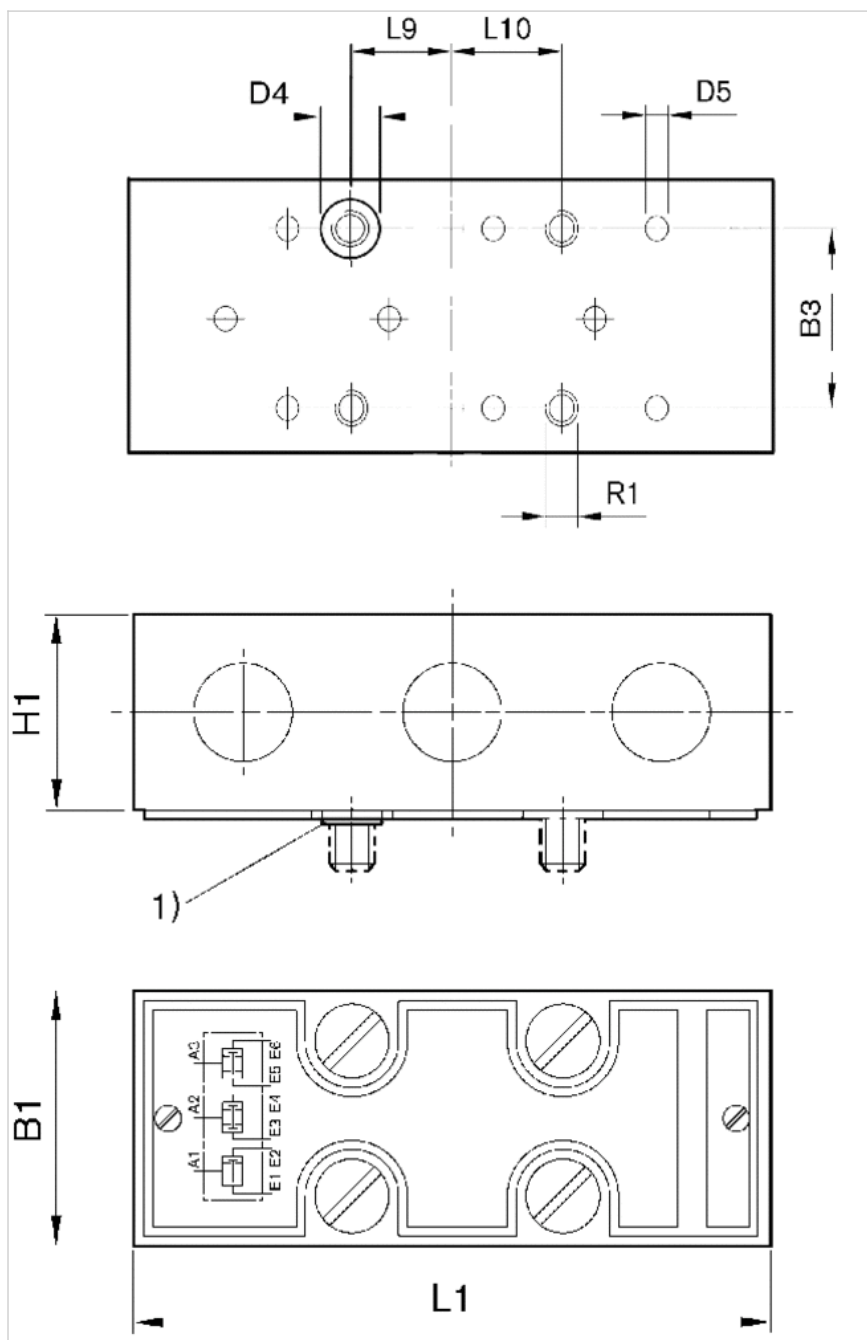
Der Drucktaupunkt muss mindestens 15 °C unter der Umgebungs- und Mediumtemperatur liegen und darf max. 3 °C betragen.  
 Der Ölgehalt der Druckluft muss über die gesamte Lebensdauer konstant bleiben.  
 Verwenden Sie ausschließlich von AVENTICS zugelassene Öle. Weitere Informationen finden Sie im Dokument „Technische Informationen“ (erhältlich im MediaCentre).

## Technische Informationen

Werkstoff	
Gehäuse	Polyamid
Dichtungen	Acrylnitril-Butadien-Kautschuk

# Abmessungen

## Abmessungen



1) Zapfen für Lagesicherung

## Abmessungen

Materialnummer	R1	D4	D5	H1	L1	L9	L10	B1	B3
0821000005	M4	6.2	2.5	19	61.5	9.5	11	25	15
0821000006	M4	6.2	2.5	19	61.5	9.5	11	25	15

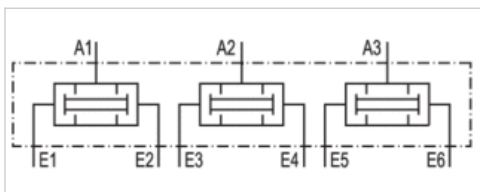
1) Zapfen für Lagesicherung

# UND-Baustein

- Qn = 80 l/min
- Plattenventil mit Rohranschluss



Bauart	Sitzventil
Dichtprinzip	weich dichtend
Logikfunktion	UND
Betriebsdruck min./max.	1 ... 10 bar
Umgebungstemperatur min./max.	0 ... 80 °C
Mediumtemperatur min./max.	0 ... 80 °C
Medium	Druckluft
Max. Partikelgröße	1 µm
Ölgehalt der Druckluft	0 ... 1 mg/m <sup>3</sup>
Gewicht	0,03 kg



## Technische Daten

Materialnummer	Durchfluss
	Qn
0821001005	80 l/min
0821001007	80 l/min

Nenndurchfluss Qn bei 6 bar und  $\Delta p = 1$  bar

## Technische Informationen

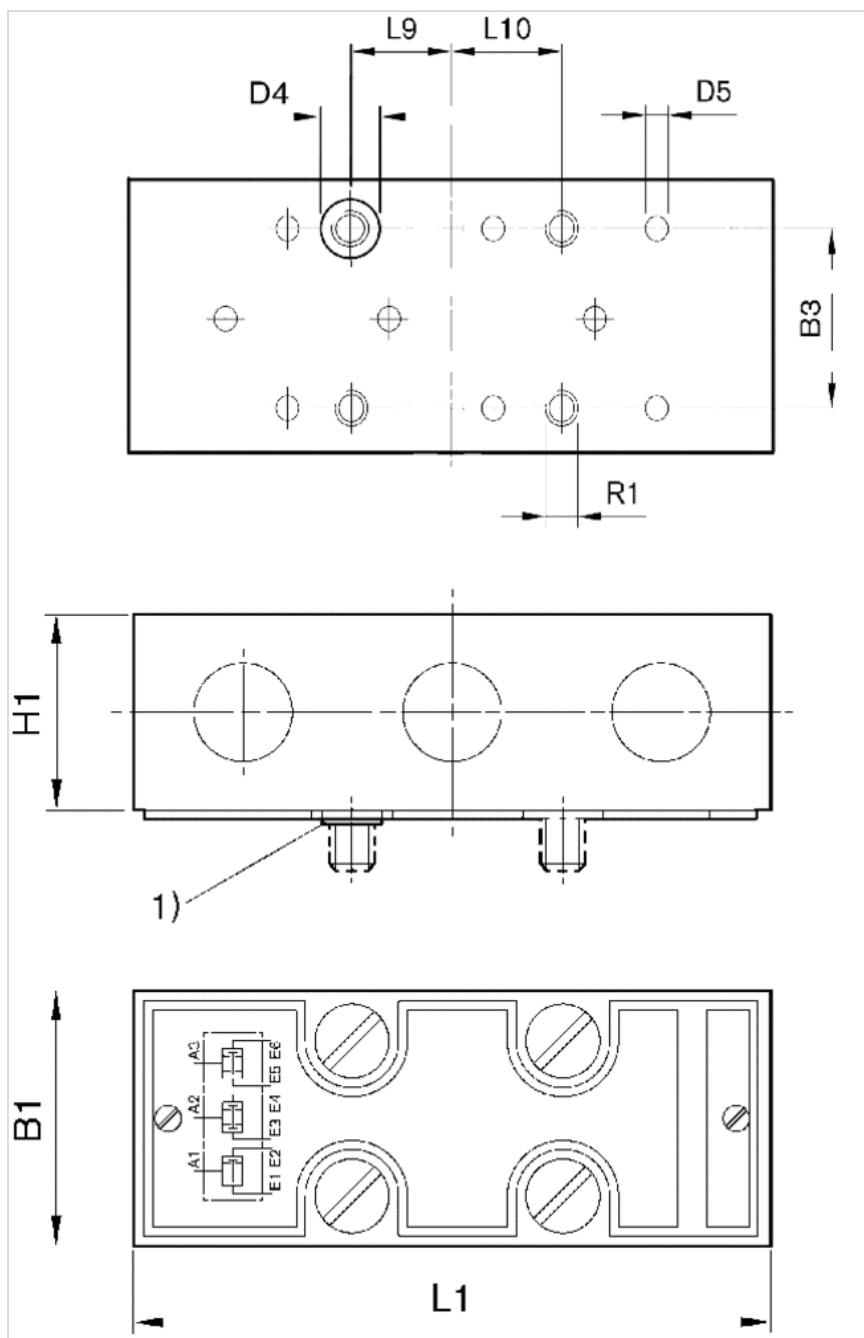
Der Drucktaupunkt muss mindestens 15 °C unter der Umgebungs- und Mediumtemperatur liegen und darf max. 3 °C betragen. Der Ölgehalt der Druckluft muss über die gesamte Lebensdauer konstant bleiben. Verwenden Sie ausschließlich von AVENTICS zugelassene Öle. Weitere Informationen finden Sie im Dokument „Technische Informationen“ (erhältlich im MediaCentre).

## Technische Informationen

Werkstoff	
Gehäuse	Polyamid
Dichtungen	Acrylnitril-Butadien-Kautschuk

## Abmessungen

## Abmessungen



1) Zapfen für Lagesicherung

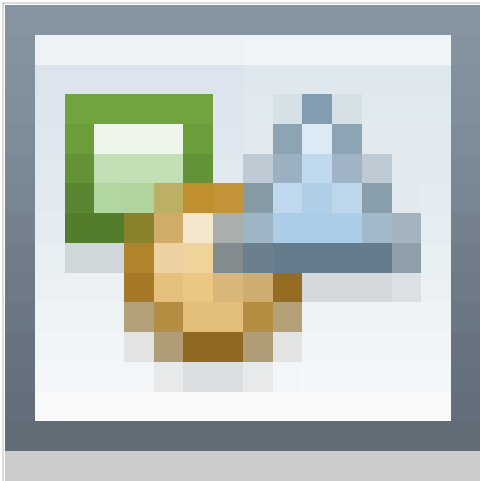
## Abmessungen

Materialnummer	R1	D4	D5	H1	L1	L9	L10	B1	B3
0821001005	M4	6.2	2.5	19	61.5	9.5	11	25	15
0821001007	M4	6.2	2.5	19	61.5	9.5	11	25	15

1) Zapfen für Lagesicherung



# Einzelanschlussplatte, Logikventile



Betriebsdruck min./max.

1 ... 10 bar

Umgebungstemperatur min./max.

0 ... 80 °C

Medium

Druckluft

Gewicht

Siehe Tabelle unten

## Technische Daten

Materialnummer	Gewicht	Abb.
1825503069	0,076 kg	Fig. 1
1825503070	0,091 kg	Fig. 2
1825503093	0,087 kg	Fig. 3

## Technische Informationen

Der min. Steuerdruck darf nicht unterschritten werden, da es sonst zu Fehlschaltungen und ggf. Ventilausfall kommen kann!  
 Der Drucktaupunkt muss mindestens 15 °C unter der Umgebungs- und Mediumstemperatur liegen und darf max. 3 °C betragen.  
 Der Ölgehalt der Druckluft muss über die gesamte Lebensdauer konstant bleiben.  
 Verwenden Sie ausschließlich von AVENTICS zugelassene Öle. Weitere Informationen finden Sie im Dokument „Technische Informationen“ (erhältlich im MediaCentre).

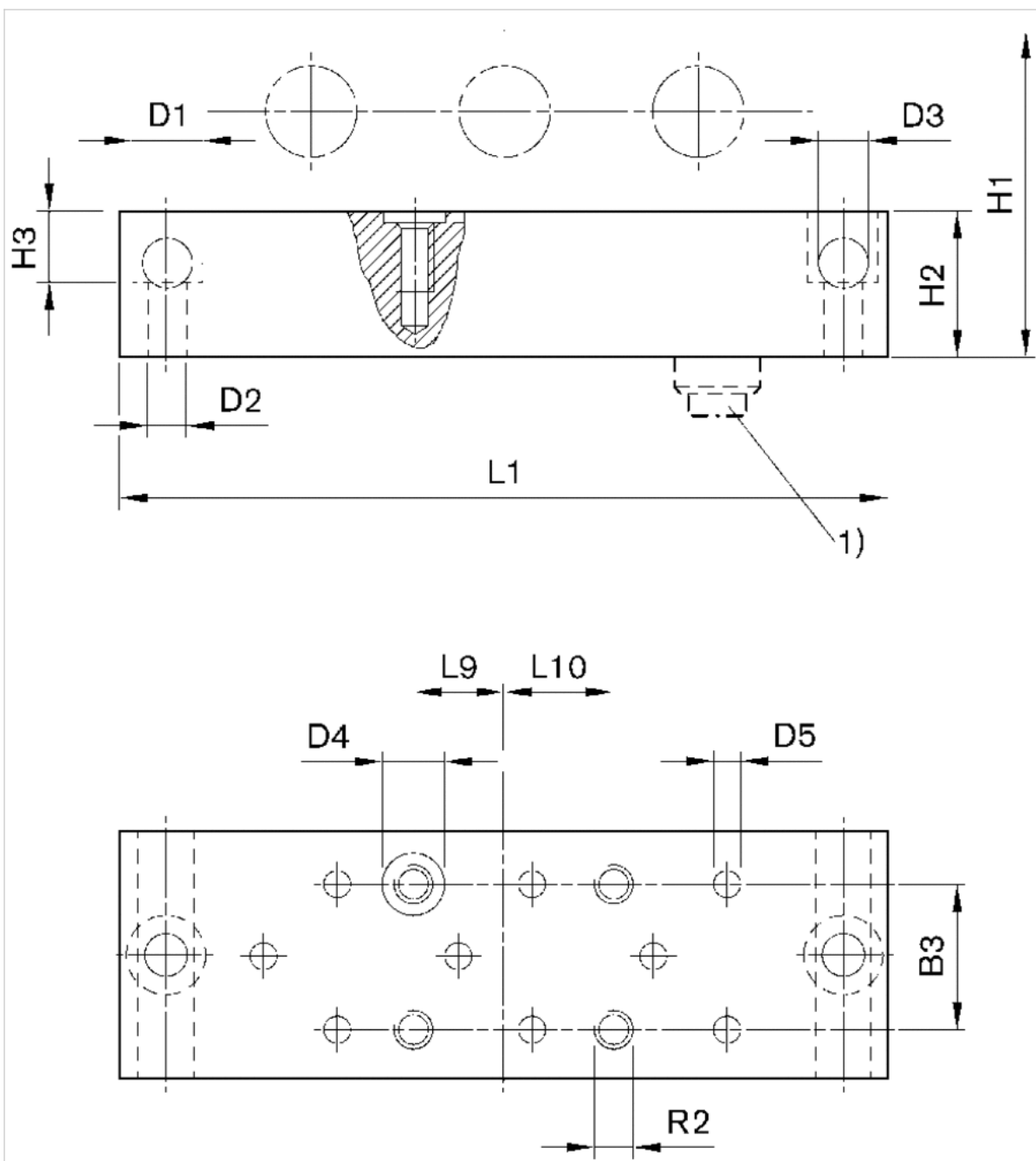
Das ausgelieferte Produkt weicht von der Abbildung ab. Genaue Beschreibung siehe Zeichnung.

## Technische Informationen

Werkstoff	
Grundplatte	Aluminium, schwarz eloxiert
Dichtung	Acrylnitril-Butadien-Kautschuk

# Abmessungen

## Abmessungen



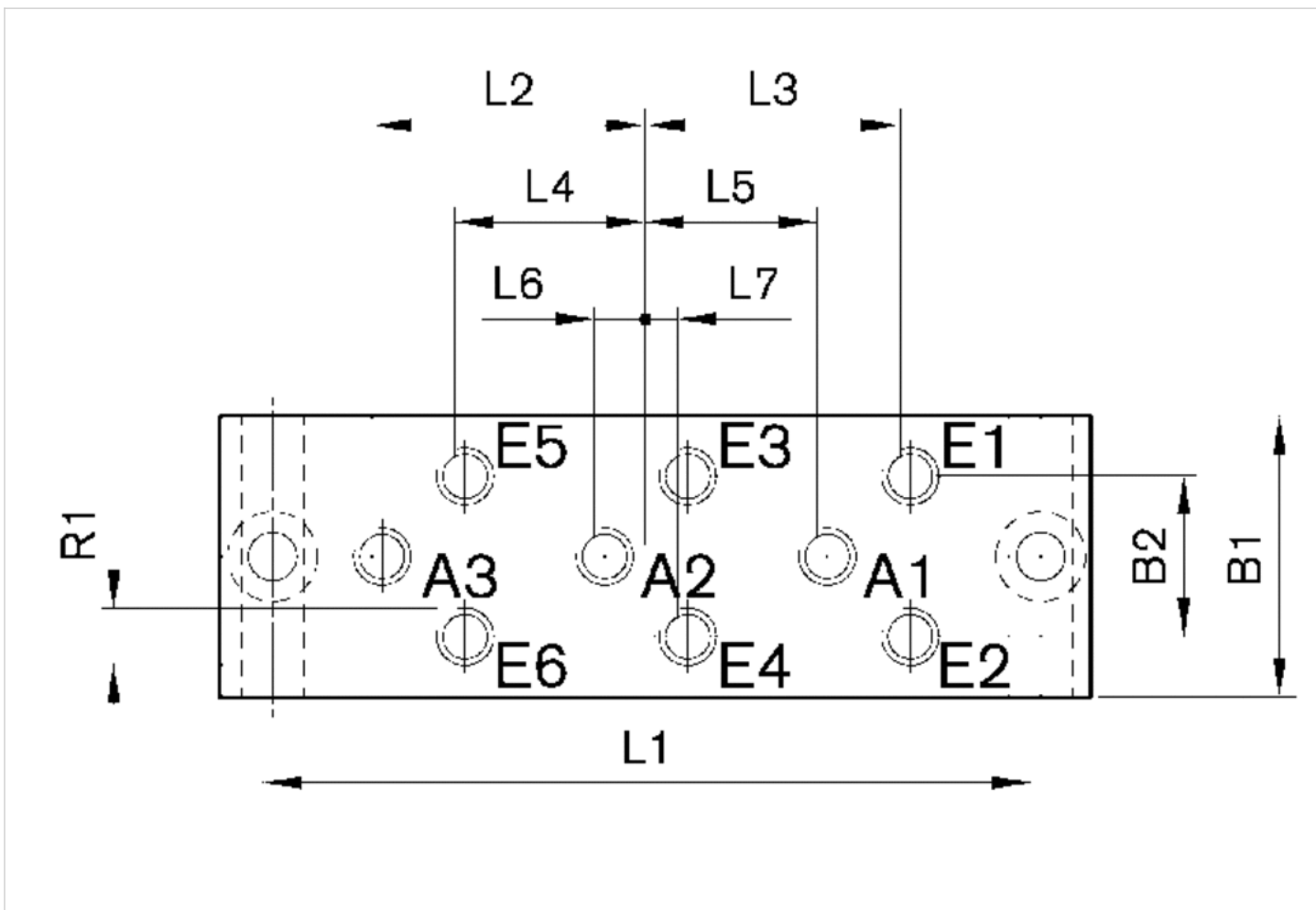
1) Nur bei Ausführung mit Steckanschluss

# Abmessungen

Materialnummer	R2	D1	D2	D3	D4	D5	H1	H2	H3	L9	L10	B3
1825503069	M4	8	4.5	5.3	6.2	2.5	34	15	7.2	9.5	11	15
1825503070	M4	8	4.5	5.3	6.2	2.5	34	15	7.2	9.5	11	15
1825503093	M4	8	4.5	5.3	6.2	2.5	34	15	7.2	9.5	11	15

# Abmessungen

Fig.1: Anschlussplatte M5

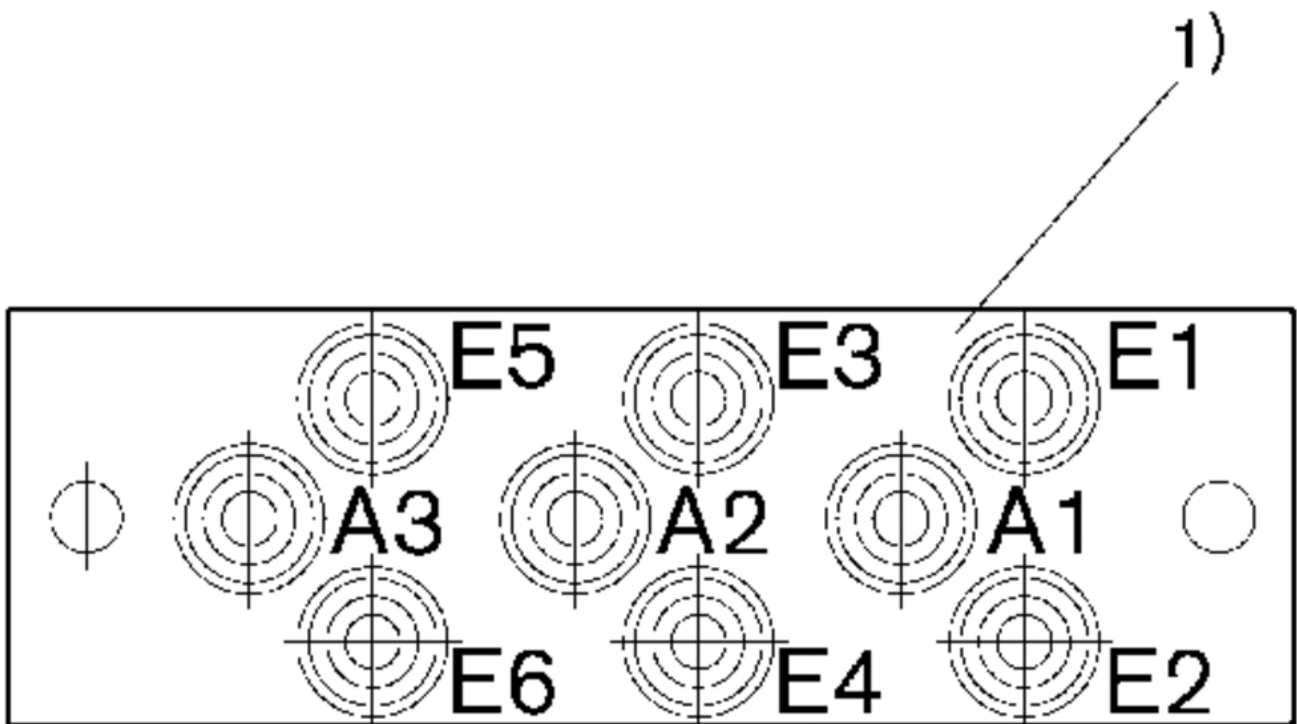


# Abmessungen

Materialnummer	R1	L1	L2	L3	L4	L5	L6	L7	B1	B2
1825503069	M5	80	25	22.5	17.5	15	5	2.5	26.5	15

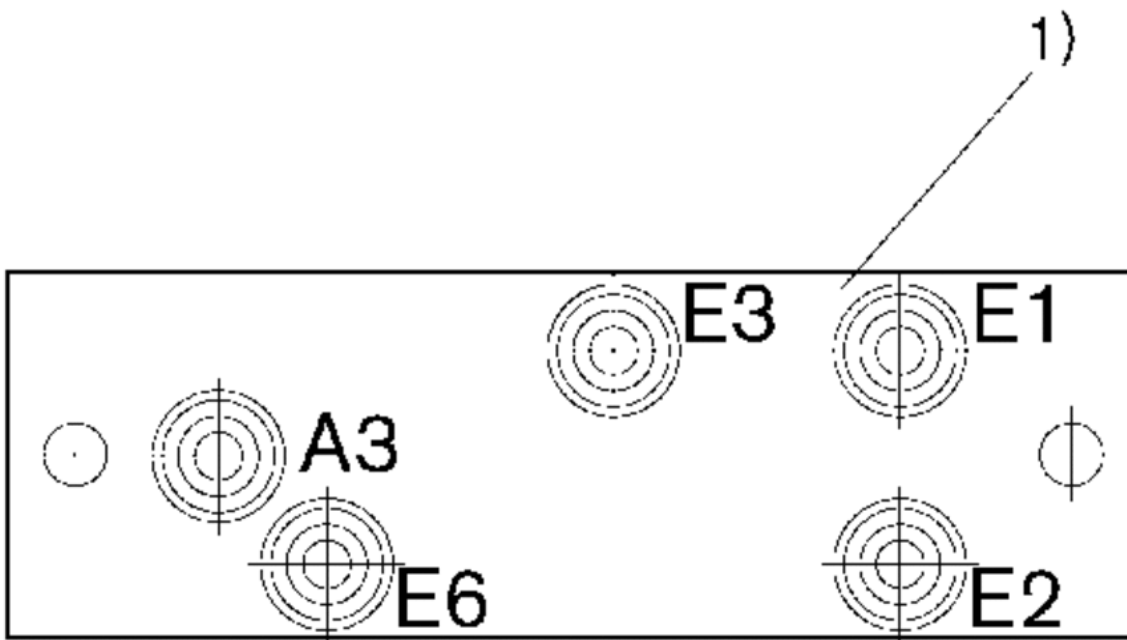
## Abmessungen

Fig. 2: Anschlussplatte mit Steckanschluss



1) 4 x Schraube mit Schlitz DIN 84-84-4,8 - M4 x 22

Fig. 3: Anschlussplatte mit Steckanschluss



1) 4 x Schraube mit Schlitz DIN 84-84-4,8 - M4 x 22