

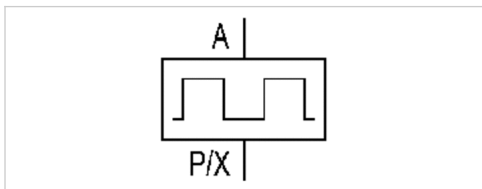
Pneumatischer Impulsgeber

- Qn = 50 l/min
- Impulsabstand 1 s
- Druckluftanschluss Eingang M5



Betriebsdruck min./max.	2 ... 6 bar
Steuerdruck min./max.	2 ... 6 bar
Umgebungstemperatur min./max.	0 ... 60 °C
Mediumtemperatur min./max.	0 ... 60 °C
Medium	Druckluft
Max. Partikelgröße	40 µm
Ölgehalt der Druckluft	0 ... 0,1 mg/m ³
Zeitabweichung,max.	-15%
Gewicht	0,177 kg

Die max. Zeitabweichung gilt in der ersten Zeiteinheit.



Technische Daten

Materialnummer	Druckluftanschluss	Durchfluss	Impulsabstand	Laufzeitfehler
	Eingang	Qn		
0820215115	M5	50 l/min	1 s	±2,0

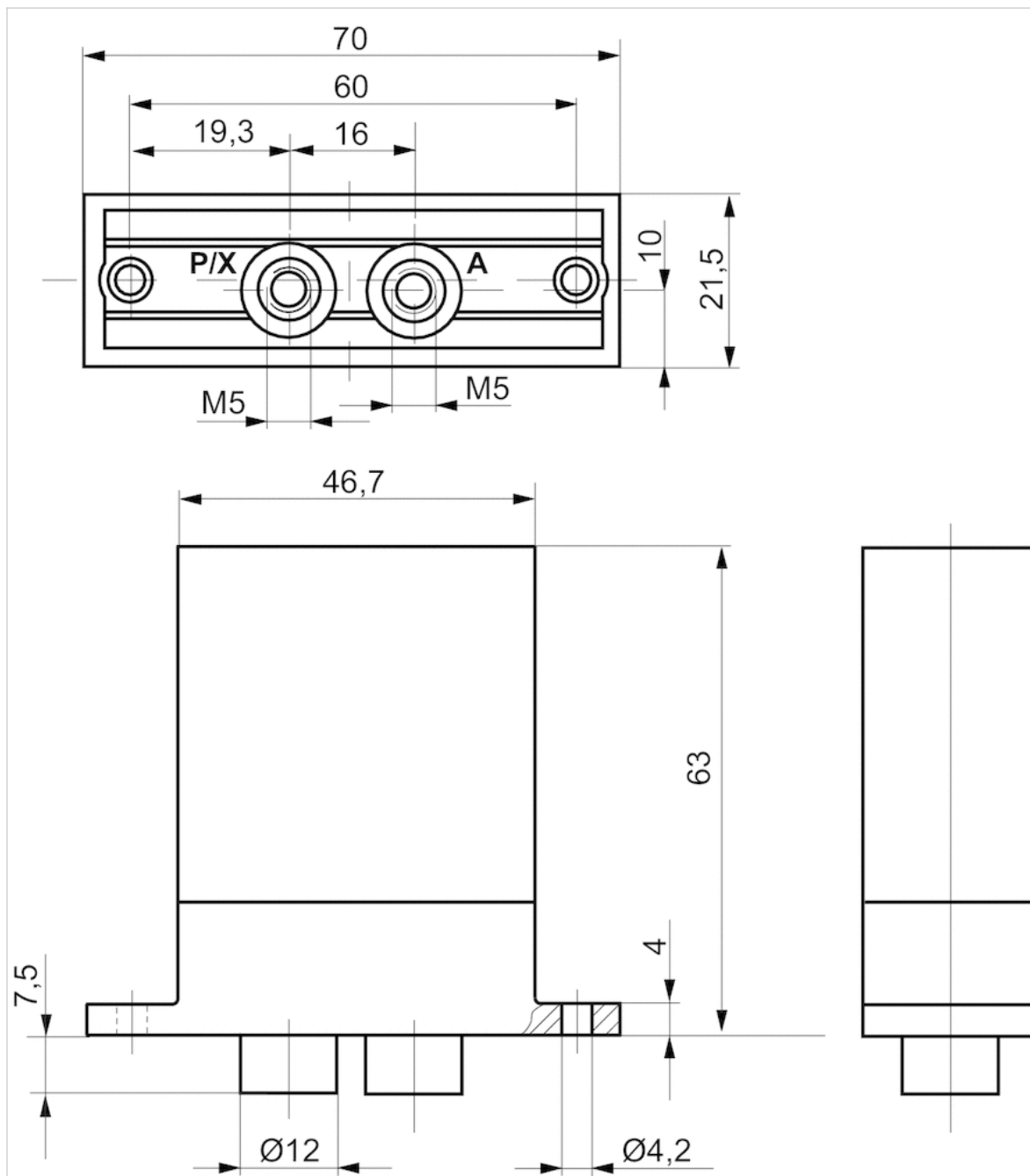
Technische Informationen

Hinweis: Nur mit ölfreier Druckluft betreiben.

Der Drucktaupunkt muss mindestens 15 °C unter der Umgebungs- und Mediumtemperatur liegen und darf max. 3 °C betragen.

Abmessungen

Abmessungen

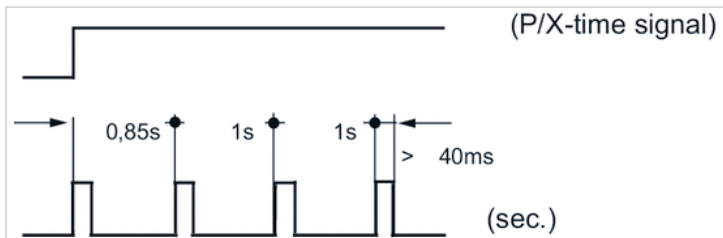


P/X = Eingang

A = Anschluss Ausgang

Diagramme

Funktionsablauf



P/X time signal = P/X-Zeitsignal

sec. = Impulsdauer 1 Sekunde

Bei Luftversorgung am Eingang P/X läuft der Impulsgeber an und gibt je Sekunde bzw. Minute einen Druckluftimpuls ab.