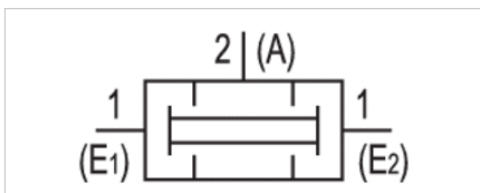


Zweidruckventil (UND)

- Qn = 80-800 l/min
- Rohranschluss
- Druckluftanschluss Eingang M5, G 1/8, G 1/4
- Druckluftanschluss Ausgang M5, G 1/8, G 1/4



Bauart	Sitzventil
Dichtprinzip	weich dichtend
Logikfunktion	UND
Betriebsdruck min./max.	1 ... 10 bar
Umgebungstemperatur min./max.	0 ... 80 °C
Mediumtemperatur min./max.	0 ... 80 °C
Medium	Druckluft
Max. Partikelgröße	5 µm
Ölgehalt der Druckluft	0 ... 5 mg/m ³
Gewicht	Siehe Tabelle unten



Technische Daten

Materialnummer	Druckluftanschluss	Druckluftanschluss	Durchfluss	Gehäuse
	Eingang	Ausgang	Qn	
0821001004	M5	M5	80 l/min	Polyamid
0821001003	G 1/8	G 1/8	300 l/min	Aluminium
0821001002	G 1/4	G 1/4	800 l/min	Aluminium

Materialnummer	Gewindebuchse	Gewicht	Abb.
0821001004	Messing	0,011 kg	Fig. 1
0821001003	Aluminium	0,038 kg	Fig. 2
0821001002	Aluminium	0,1 kg	Fig. 2

Nenndurchfluss Qn bei 6 bar und $\Delta p = 1$ bar

Technische Informationen

Der Drucktaupunkt muss mindestens 15 °C unter der Umgebungs- und Mediumtemperatur liegen und darf max. 3 °C betragen. Der Ölgehalt der Druckluft muss über die gesamte Lebensdauer konstant bleiben. Verwenden Sie ausschließlich von AVENTICS zugelassene Öle. Weitere Informationen finden Sie im Dokument „Technische Informationen“ (erhältlich im MediaCentre).

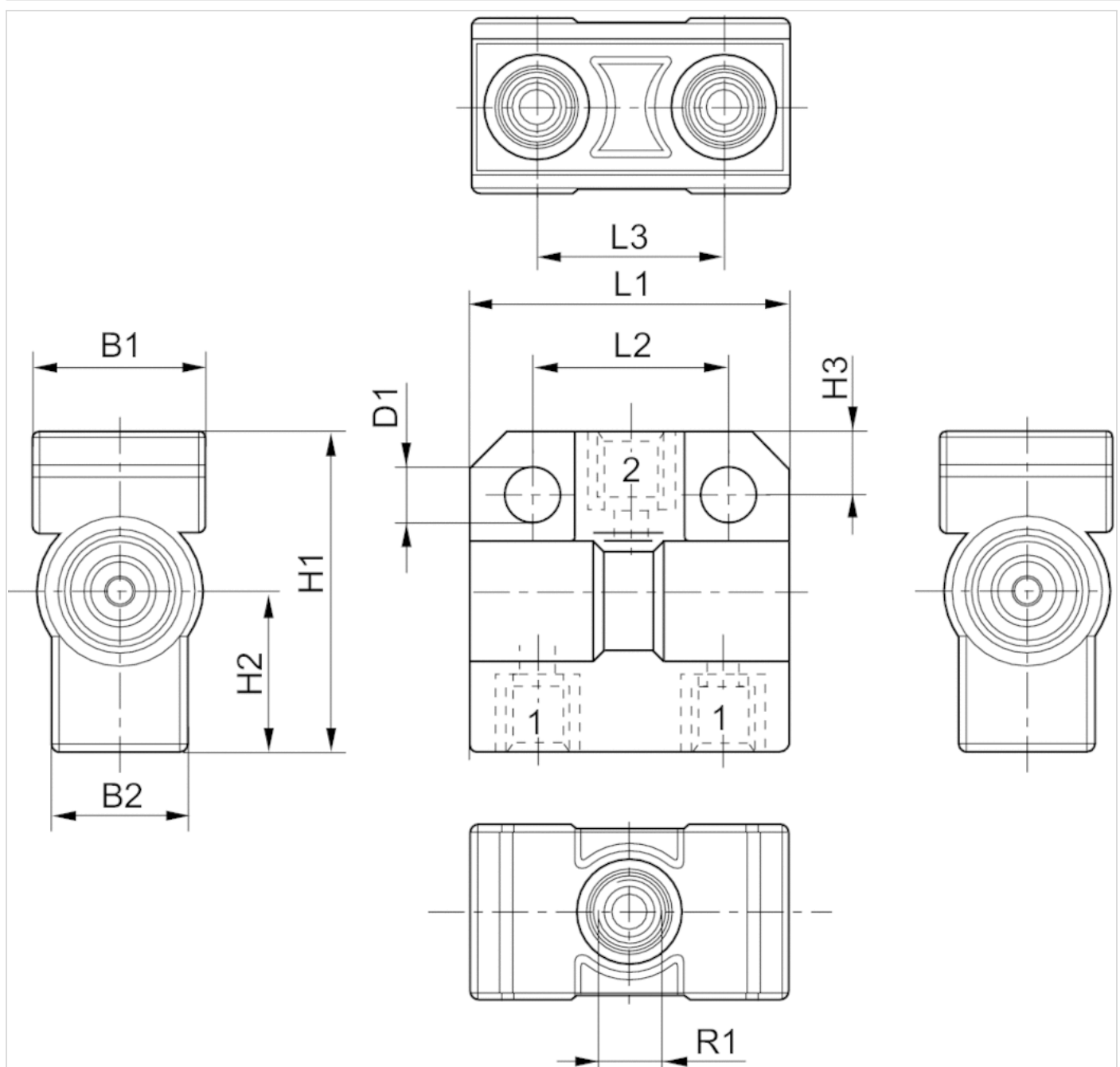
Technische Informationen

Werkstoff

Gehäuse	Polyamid, Aluminium
Dichtungen	Acrylnitril-Butadien-Kautschuk
Gewindebuchse	Messing, Aluminium

Abmessungen

Fig. 1



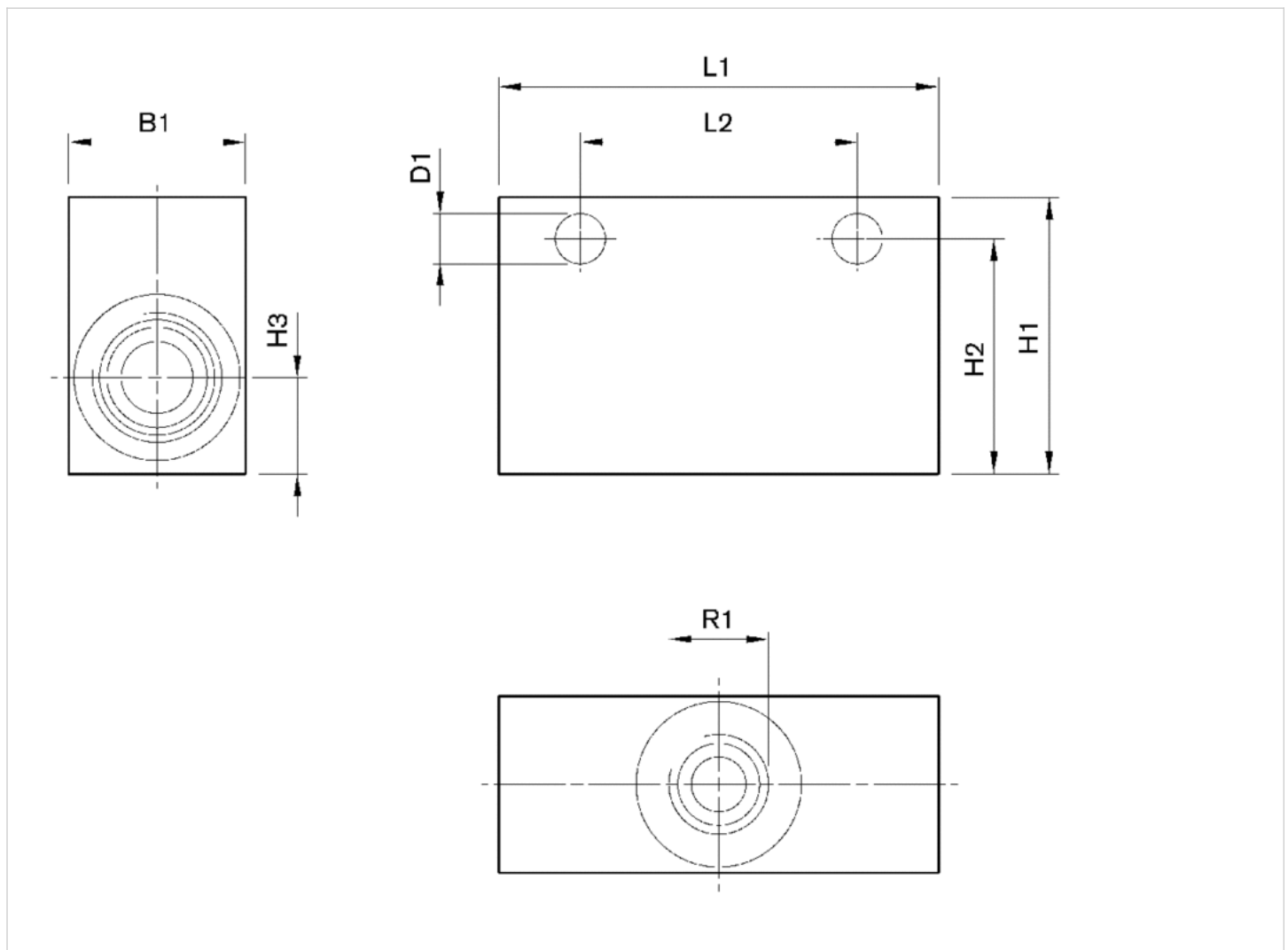
Abmessungen

Materialnummer	R1	B1	B2	D1	H1	H2	H3	L1	L2	L3	*
0821001004	M5	14	11	4.3	26	13	5	26	16	15	5

* = Gewindetiefe

Abmessungen

Fig. 2



Abmessungen

Materialnummer	R1	B1	D1	H1	H2	H3	L1	L2	*
0821001003	G 1/8	16	4.3	25	21	8.5	40	25	8
0821001002	G 1/4	25	5.5	32	26	9.5	55	38	12

* = Gewindetiefe