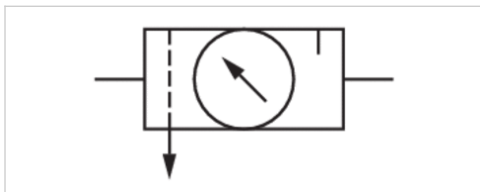


Universal-Wartungseinheit, Serie NLC - inch

- 1/4 NPT, 3/8 NPT, 1/2 NPT, 3/4 NPT
- Filterporenweite 40 µm
- mit Manometer



Bauart	1-teilig
Bestandteile	Druckregelventil, Filter, Öler
Einbaulage	senkrecht
Betriebsdruck min./max.	0,5 ... 16 bar
Umgebungstemperatur min./max.	-10 ... 60 °C
Mediumtemperatur min./max.	-10 ... 60 °C
Medium	Druckluft, neutrale Gase
Reglertyp	Membran-Druckregelventile
Reglerfunktion	mit Sekundärentlüftung
Regelbereich min./max.	0,5 ... 10 bar
Druckversorgung	einseitig
Filterelement	wechselbar
Kondensatablass	halbautomatisch, drucklos offen
Befüllungsart	manuelle Ölbefüllung
Gewicht	Siehe Tabelle unten

Technische Daten

Materialnummer	Baugröße	Anschluss	Filterporenweite	Durchfluss	Behältervolumen Filter
				Qn	
R412010824	2	1/4 NPT	40 µm	1400 l/min	25 cm³
R412010825	2	3/8 NPT	40 µm	1400 l/min	25 cm³
R412010826	4	1/2 NPT	40 µm	3200 l/min	75 cm³
R412010827	4	3/4 NPT	40 µm	3200 l/min	75 cm³

Materialnummer	Behältervolumen Öler	Kondensatablass	Gewicht
R412010824	75 cm³	halbautomatisch, drucklos offen	1,43 kg
R412010825	75 cm³	halbautomatisch, drucklos offen	1,41 kg
R412010826	150 cm³	halbautomatisch, drucklos offen	3,48 kg
R412010827	150 cm³	halbautomatisch, drucklos offen	3,31 kg

Nenndurchfluss Qn bei Sekundärdruck p₂ = 6 bar und Δp = 1 bar

Technische Informationen

Der Drucktaupunkt muss mindestens 15 °C unter der Umgebungs- und Mediumtemperatur liegen und darf max. 3 °C betragen. Manuelle Ölbefüllung im laufenden Betrieb möglich

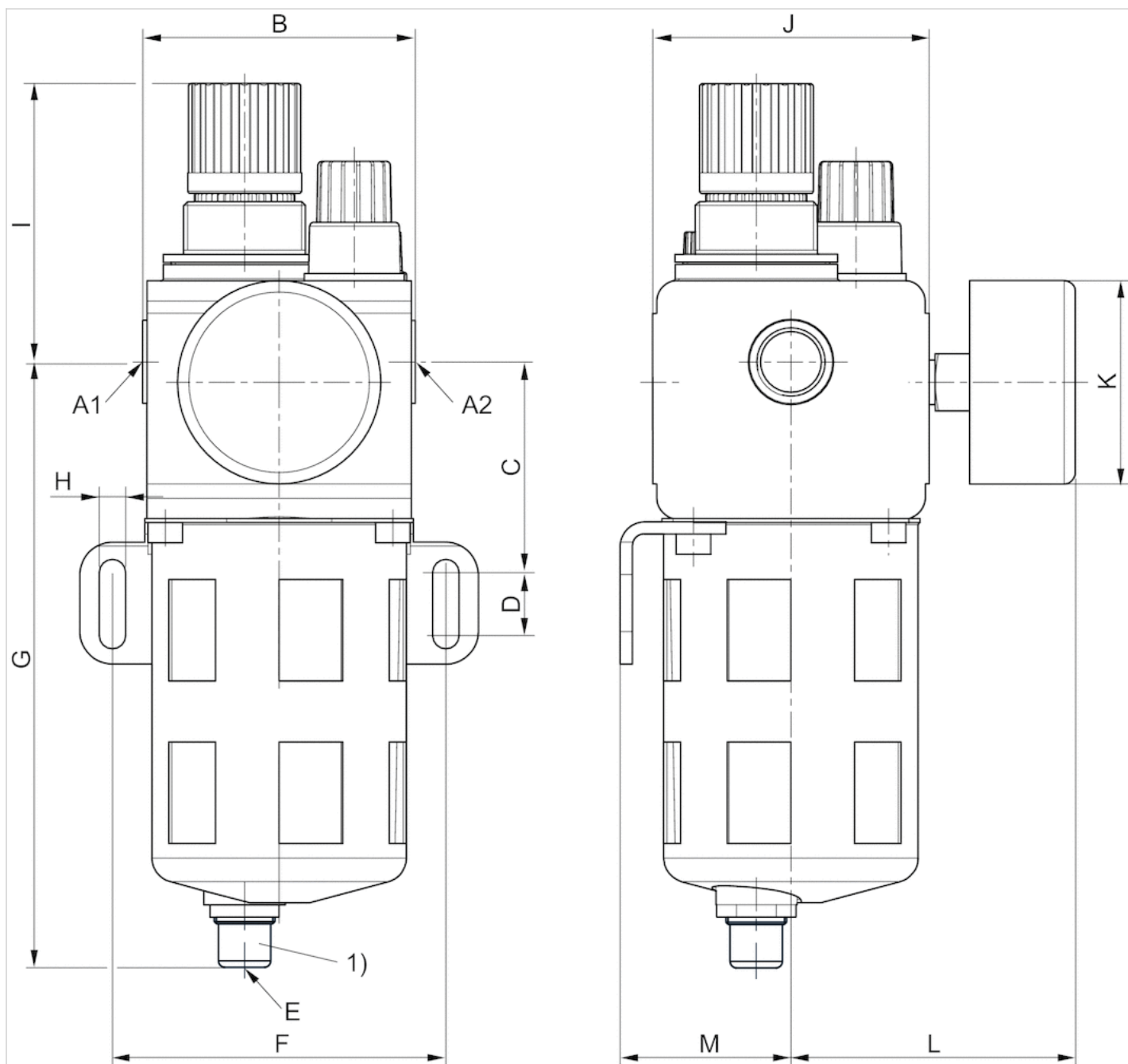
Öldosierung bei 1000 l/min 1-2 Tropfen

Technische Informationen

Werkstoff	
Gehäuse	Zink-Druckguss
Dichtungen	Acrylnitril-Butadien-Kautschuk
Behälter	Polycarbonat
Schutzkorb	Stahl
Filtereinsatz	Sinterbronze

Abmessungen

Abmessungen Baugröße 2



A1 = Eingang

A2 = Ausgang

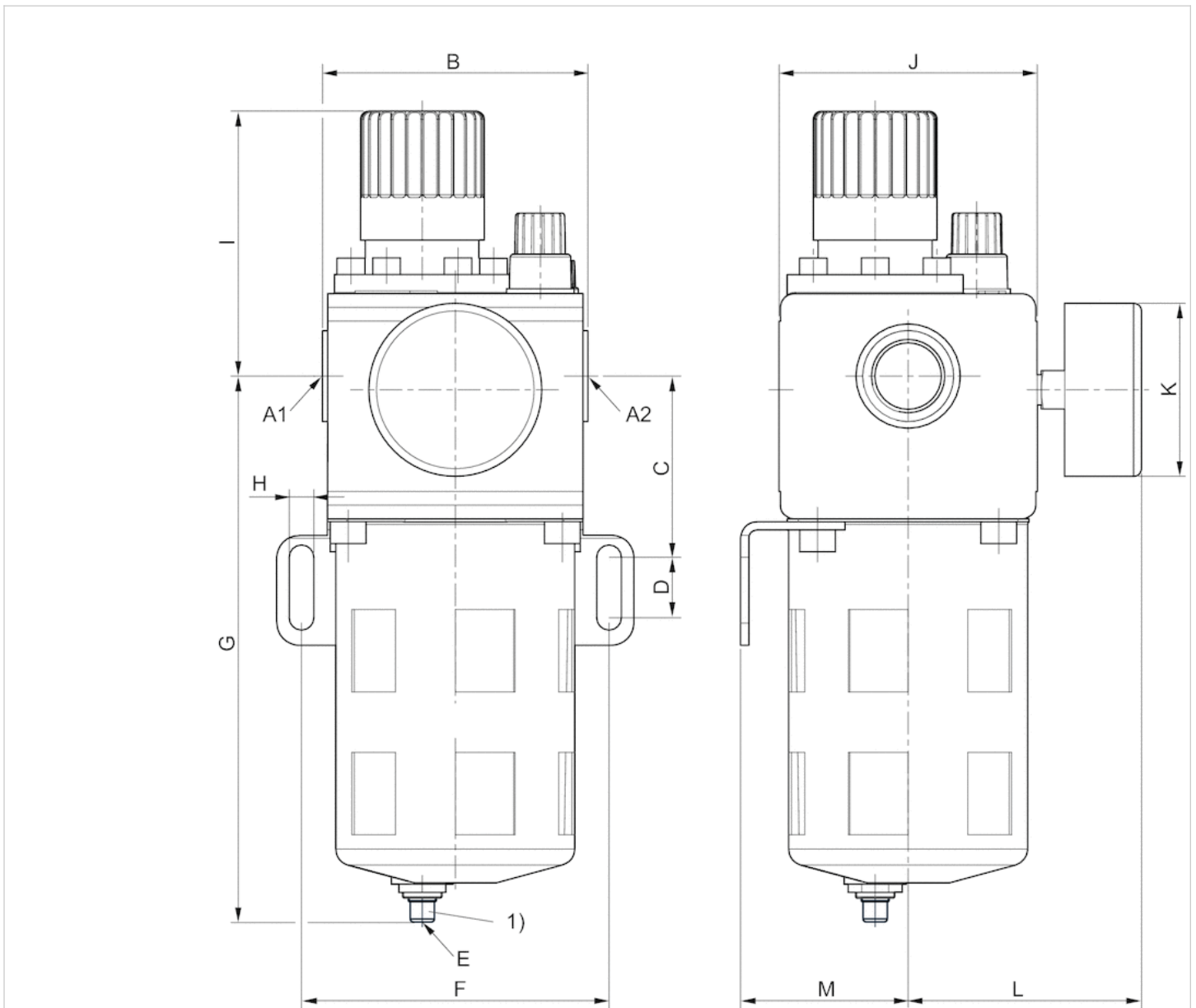
1) Halbautomatischer Kondensatablass

Abmessungen in inch

A1	A2	B	C	D	E	F	G	H	I	J	K	L	M
1/4 NPT	1/4 NPT	2.6	2.05	0.61	SW5	3.23	5.83	0.26	2.72	2.56	1.97	2.76	1.65
3/8 NPT	3/8 NPT	2.6	2.05	0.61	SW5	3.23	5.83	0.26	2.72	2.56	1.97	2.76	1.65

Abmessungen

Abmessungen Baugröße 4



A1 = Eingang

A2 = Ausgang

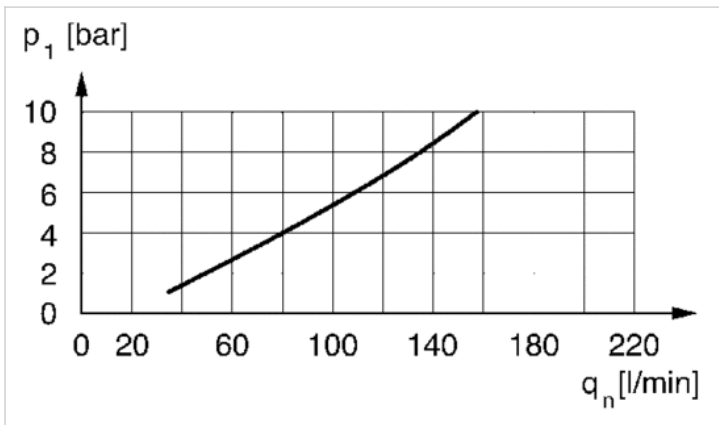
1) Halbautomatischer Kondensatablass

Abmessungen in inch

A1	A2	B	C	D	E	F	G	H	I	J	K	L	M
1/2 NPT	1/2 NPT	3.66	2.6	0.87	G 1/8	4.41	7.87	0.35	3.82	3.62	2.48	3.35	2.4
3/4 NPT	3/4 NPT	3.66	2.6	0.87	G 1/8	4.41	7.87	0.35	3.82	3.62	2.48	3.35	2.4

Diagramme

Öleransprechgrenze Baugröße 2

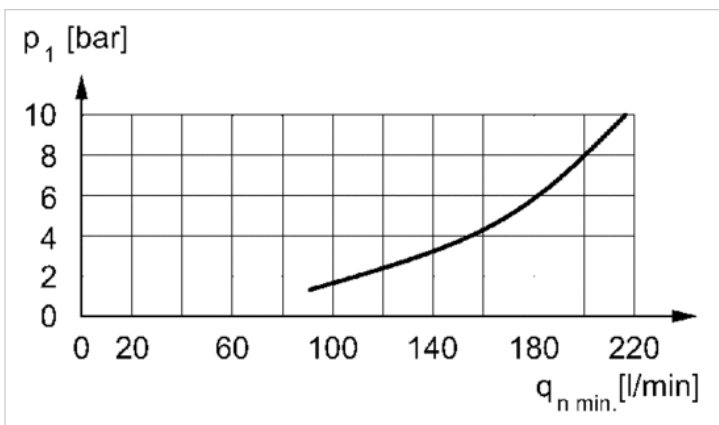


p1 = Betriebsdruck

qn = Nenndurchfluss

Für die Funktion des Ölers erforderlicher Durchfluss

Öleransprechgrenze Baugröße 4

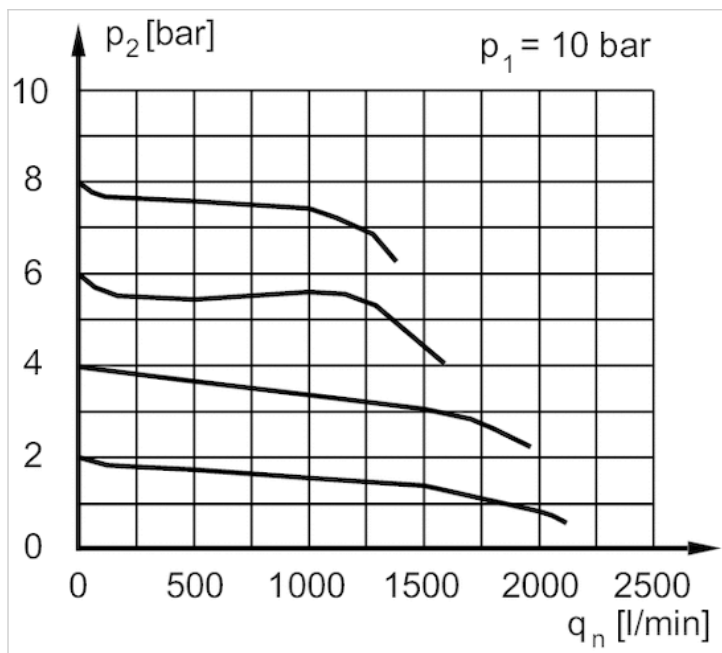


p1 = Betriebsdruck

qn = Nenndurchfluss

Für die Funktion des Ölers erforderlicher Durchfluss

Durchflusscharakteristik Baugröße 2



p_1 = Betriebsdruck
 p_2 = Sekundärdruck
 q_n = Nenndurchfluss

Behälter, Serie NLC-CLS-PNB-HO

- für Universal-Wartungseinheit

- Werkstoff Polycarbonat



Bauart	Behälter
Einbaulage	senkrecht
Betriebsdruck min./max.	1,5 ... 16 bar
Umgebungstemperatur min./max.	-10 ... 50 °C
Mediumstemperatur min./max.	-10 ... 50 °C
Medium	Druckluft

Technische Daten

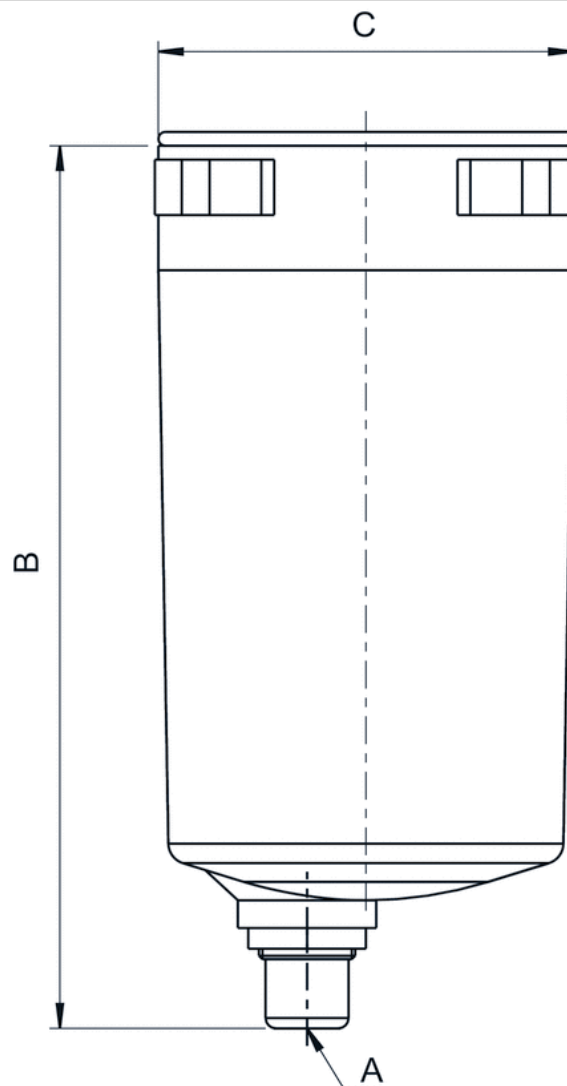
Materialnummer	Kondensatablass	Behältervolumen Filter
R412010833	halbautomatisch, drucklos offen	400 cm ³
R412010834	halbautomatisch, drucklos offen	1300 cm ³

Technische Informationen

Werkstoff	
Behälter	Polycarbonat
Dichtung	Acrylnitril-Butadien-Kautschuk

Abmessungen

Abmessungen



Abmessungen in mm

Materialnummer	A	B	C
R412010833	G 1/8	128	60
R412010834	G 1/8	165	84

Behälter, Serie NLC-CLS-SSS-HO

- für Universal-Wartungseinheit

- Werkstoff Metall



Bauart

Ausführung

Betriebsdruck min./max.

Umgebungstemperatur min./max.

Mediumstemperatur min./max.

Medium

Gewicht

Behälter

Behälter Metall ohne Schauglas

1,5 ... 16 bar

-10 ... 50 °C

-10 ... 50 °C

Druckluft

Siehe Tabelle unten

Technische Daten

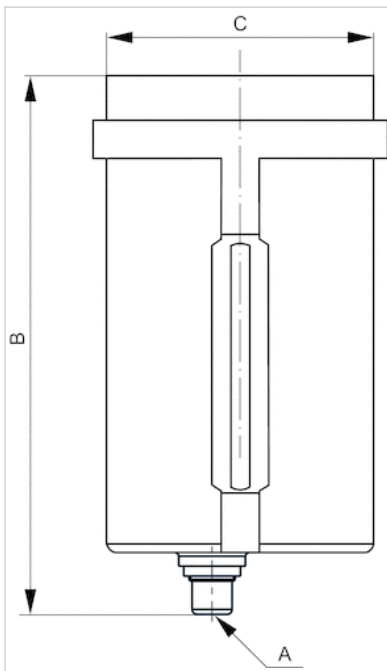
Materialnummer	Kondensatablass	Behältervolumen Filter	Gewicht
R412010835	halbautomatisch, drucklos offen	960 cm ³	0,92 kg
R412010836	halbautomatisch, drucklos offen	2360 cm ³	2,17 kg

Technische Informationen

Werkstoff	
Behälter	Metall
Dichtung	Acrylnitril-Butadien-Kautschuk

Abmessungen

Abmessungen



Abmessungen in mm

Materialnummer	A	B	ØC
R412010835	G 1/8	140	60
R412010836	G 1/8	188	84