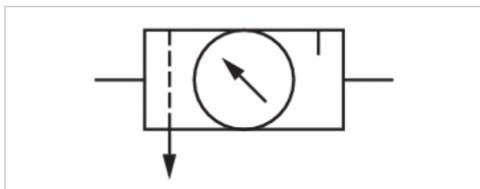


# Universal-Wartungseinheit, Serie NLC

- G 1/4, G 3/8, G 1/2, G 3/4

- Filterporenweite 40 µm

- mit Manometer



|                               |                                |
|-------------------------------|--------------------------------|
| Bauart                        | 1-teilig                       |
| Bestandteile                  | Druckregelventil, Filter, Öler |
| Einbaulage                    | senkrecht                      |
| Betriebsdruck min./max.       | 0,5 ... 16 bar                 |
| Umgebungstemperatur min./max. | -10 ... 60 °C                  |
| Mediumtemperatur min./max.    | -10 ... 60 °C                  |
| Medium                        | Druckluft, neutrale Gase       |
| Reglertyp                     | Membran-Druckregelventile      |
| Reglerfunktion                | mit Sekundärentlüftung         |
| Regelbereich min./max.        | 0,5 ... 10 bar                 |
| Druckversorgung               | einseitig                      |
| Filterelement                 | wechselbar                     |
| Kondensatablass               | Siehe Tabelle unten            |
| Befüllungsart                 | manuelle Ölbefüllung           |
| Gewicht                       | Siehe Tabelle unten            |

## Technische Daten

| Materialnummer | Baugröße | Anschluss | Filterporenweite | Durchfluss | Behältervolumen Filter |
|----------------|----------|-----------|------------------|------------|------------------------|
|                |          |           |                  | Qn         |                        |
| 0821300030     | 2        | G 1/4     | 40 µm            | 1400 l/min | 25 cm³                 |
| 0821300050     | 2        | G 1/4     | 40 µm            | 1400 l/min | 25 cm³                 |
| R412010828     | 2        | G 1/4     | 40 µm            | 1400 l/min | 25 cm³                 |
| 0821300032     | 2        | G 3/8     | 40 µm            | 1400 l/min | 25 cm³                 |
| 0821300052     | 2        | G 3/8     | 40 µm            | 1400 l/min | 25 cm³                 |
| R412010829     | 2        | G 3/8     | 40 µm            | 1400 l/min | 25 cm³                 |
| 0821300040     | 4        | G 1/2     | 40 µm            | 3200 l/min | 75 cm³                 |
| 0821300060     | 4        | G 1/2     | 40 µm            | 3200 l/min | 75 cm³                 |
| R412010830     | 4        | G 1/2     | 40 µm            | 3200 l/min | 75 cm³                 |
| 0821300042     | 4        | G 3/4     | 40 µm            | 3200 l/min | 75 cm³                 |
| 0821300062     | 4        | G 3/4     | 40 µm            | 3200 l/min | 75 cm³                 |
| R412010831     | 4        | G 3/4     | 40 µm            | 3200 l/min | 75 cm³                 |

| Materialnummer | Behältervolumen Öler | Kondensatablass                 | Schutzkorb | Gewicht |
|----------------|----------------------|---------------------------------|------------|---------|
| 0821300030     | 75 cm³               | manuell                         | -          | 1,32 kg |
| 0821300050     | 75 cm³               | manuell                         | Stahl      | 1,44 kg |
| R412010828     | 75 cm³               | halbautomatisch, drucklos offen | Stahl      | 1,43 kg |
| 0821300032     | 75 cm³               | manuell                         | -          | 1,3 kg  |
| 0821300052     | 75 cm³               | manuell                         | Stahl      | 1,38 kg |
| R412010829     | 75 cm³               | halbautomatisch, drucklos offen | Stahl      | 1,41 kg |



0821300040 青岛秉诚自动化设备有限公司  
地址：中国 青岛市重庆南路99号海尔云街甲3号楼7F

服务热线：4006-918-365  
网址：<http://www.iaventics.com>

传真：(86-532)585-10-305  
Email：sales@bechinas.com

| Materialnummer | Behältervolumen Öler | Kondensatablass                 | Schutzkorb | Gewicht |
|----------------|----------------------|---------------------------------|------------|---------|
| 0821300060     | 150 cm <sup>3</sup>  | manuell                         | Stahl      | 3,57 kg |
| R412010830     | 150 cm <sup>3</sup>  | halbautomatisch, drucklos offen | Stahl      | 3,48 kg |
| 0821300042     | 150 cm <sup>3</sup>  | manuell                         | -          | 3,21 kg |
| 0821300062     | 150 cm <sup>3</sup>  | manuell                         | Stahl      | 3,44 kg |
| R412010831     | 150 cm <sup>3</sup>  | halbautomatisch, drucklos offen | Stahl      | 3,31 kg |

Nenndurchfluss Qn bei Sekundärdruck p2 = 6 bar und  $\Delta p = 1$  bar

## Technische Informationen

Der Drucktaupunkt muss mindestens 15 °C unter der Umgebungs- und Mediumstemperatur liegen und darf max. 3 °C betragen.  
Manuelle Ölbefüllung im laufenden Betrieb möglich

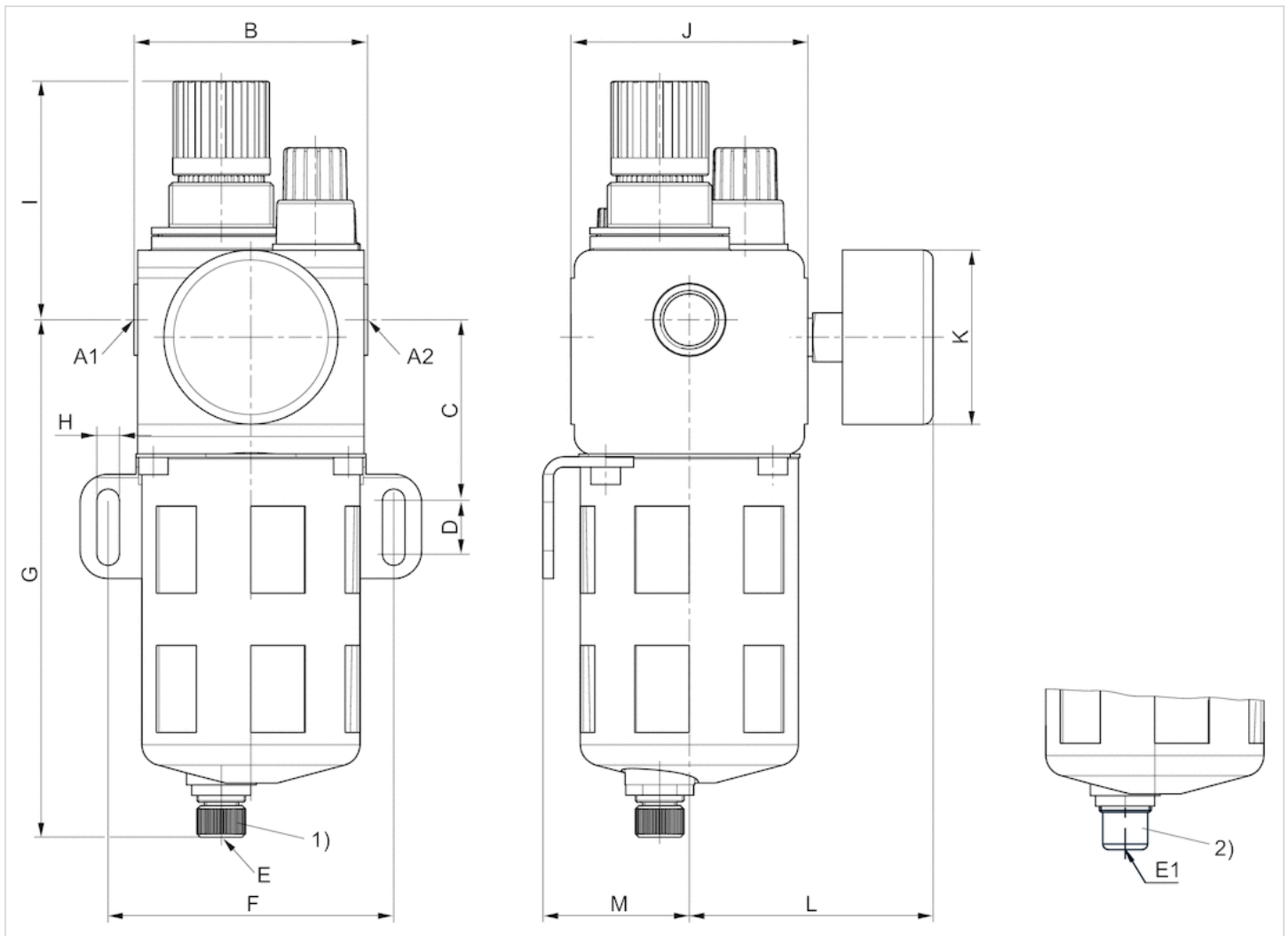
Öldosierung bei 1000 l/min 1-2 Tropfen

## Technische Informationen

| Werkstoff     |                                |
|---------------|--------------------------------|
| Gehäuse       | Zink-Druckguss                 |
| Dichtungen    | Acrylnitril-Butadien-Kautschuk |
| Behälter      | Polycarbonat                   |
| Schutzkorb    | Stahl                          |
| Filtereinsatz | Sinterbronze                   |

## Abmessungen

### Abmessungen Baugröße 2



A1 = Eingang

A2 = Ausgang

1) Vollautomatischer Kondensatablass

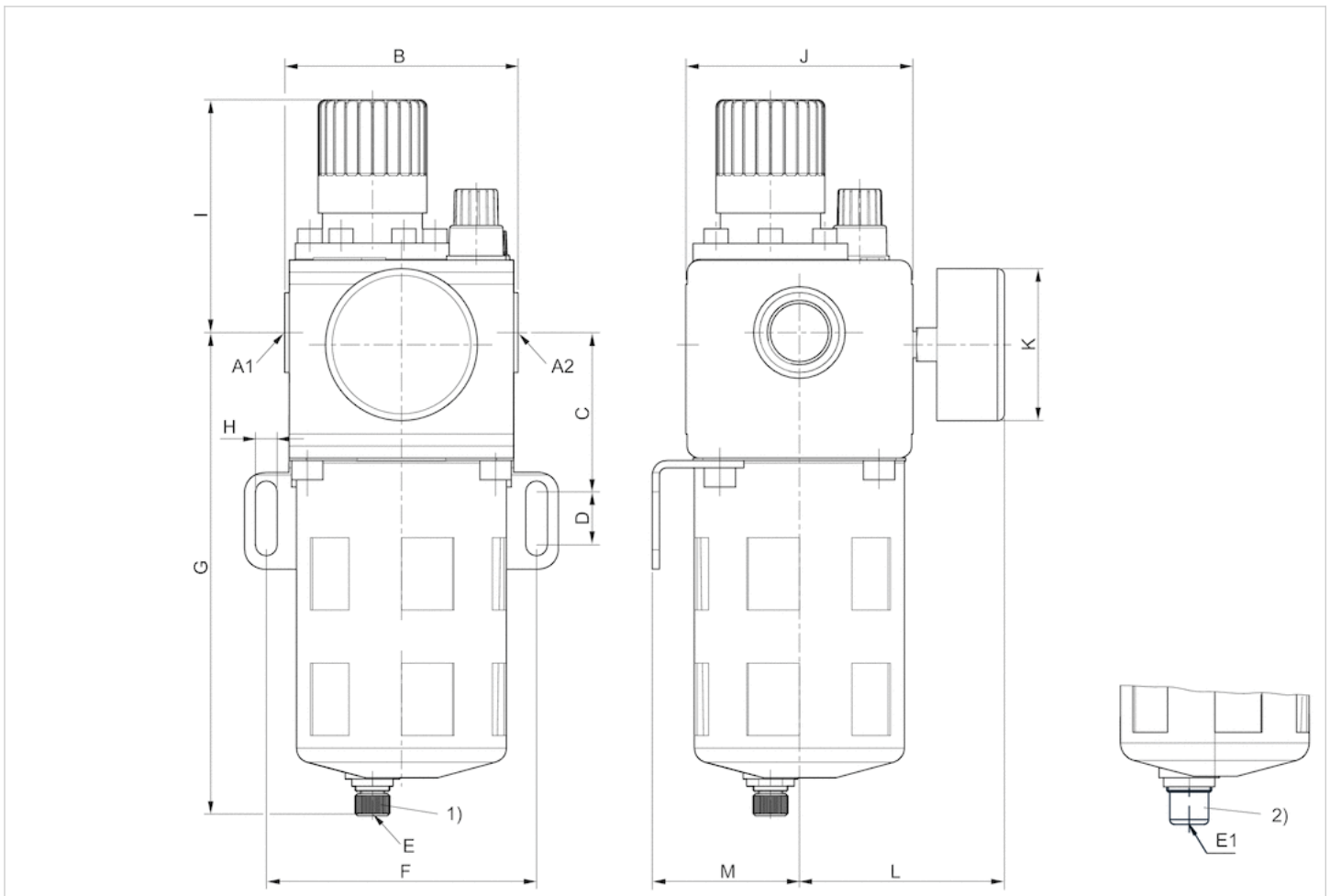
2) Halbautomatischer Kondensatablass

### Abmessungen in mm

| A1    | A2    | B  | C  | D    | E   | E1    | F  | G   | H   | I  | J  | K  | L  | M  |
|-------|-------|----|----|------|-----|-------|----|-----|-----|----|----|----|----|----|
| G 1/4 | G 1/4 | 66 | 52 | 15.5 | SW5 | G 1/8 | 82 | 148 | 6.5 | 69 | 65 | 50 | 70 | 42 |
| G 3/8 | G 1/4 | 66 | 52 | 15.5 | SW5 | G 1/8 | 82 | 148 | 6.5 | 69 | 65 | 50 | 70 | 42 |

## Abmessungen

### Abmessungen Baugröße 4



A1 = Eingang

A2 = Ausgang

1) Vollautomatischer Kondensatablass

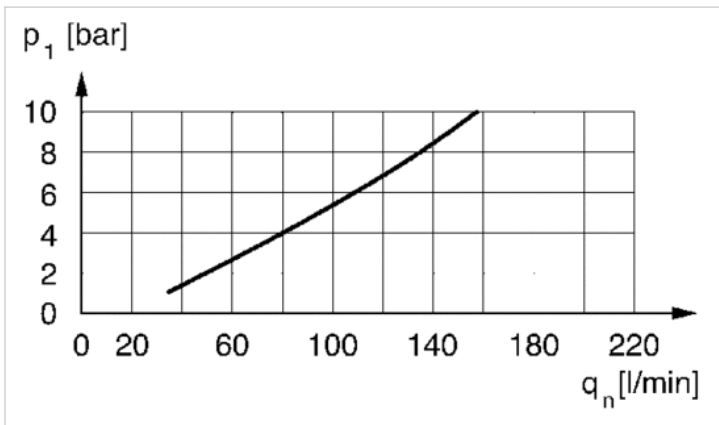
2) Halbautomatischer Kondensatablass

### Abmessungen in mm

| A1    | A2    | B  | C  | D  | E     | E1    | F   | G   | H | I  | J  | K  | L  | M  |
|-------|-------|----|----|----|-------|-------|-----|-----|---|----|----|----|----|----|
| G 1/4 | G 3/4 | 93 | 66 | 22 | G 1/8 | G 1/8 | 112 | 200 | 9 | 97 | 92 | 63 | 85 | 61 |
| G 1/2 | G 3/4 | 93 | 66 | 22 | G 1/8 | G 1/8 | 112 | 200 | 9 | 97 | 92 | 63 | 85 | 61 |
| G 3/4 | G 3/4 | 93 | 66 | 22 | G 1/8 | G 1/8 | 112 | 200 | 9 | 97 | 92 | 63 | 85 | 61 |

## Diagramme

## Öleransprechgrenze Baugröße 2

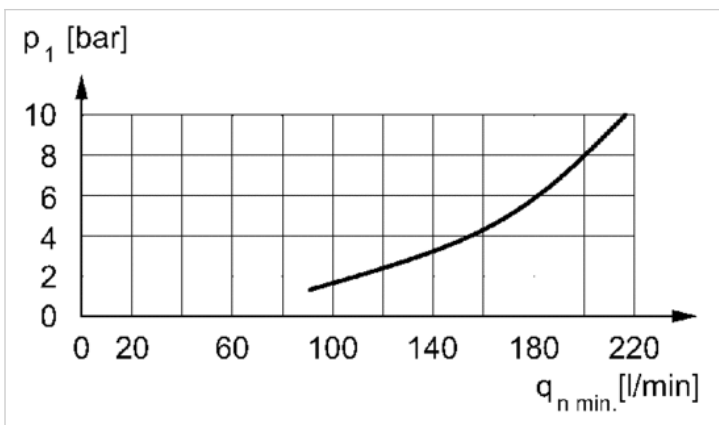


p1 = Betriebsdruck

qn = Nenndurchfluss

Für die Funktion des Ölers erforderlicher Durchfluss

## Öleransprechgrenze Baugröße 4

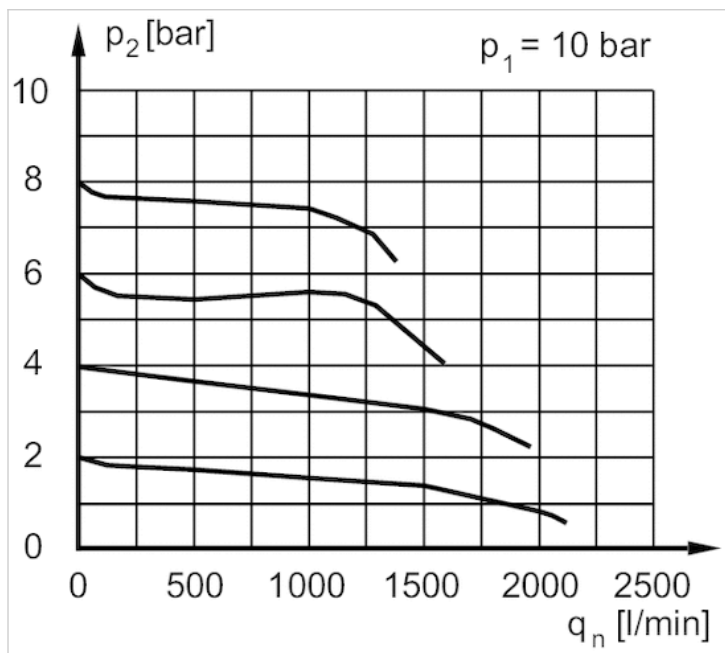


p1 = Betriebsdruck

qn = Nenndurchfluss

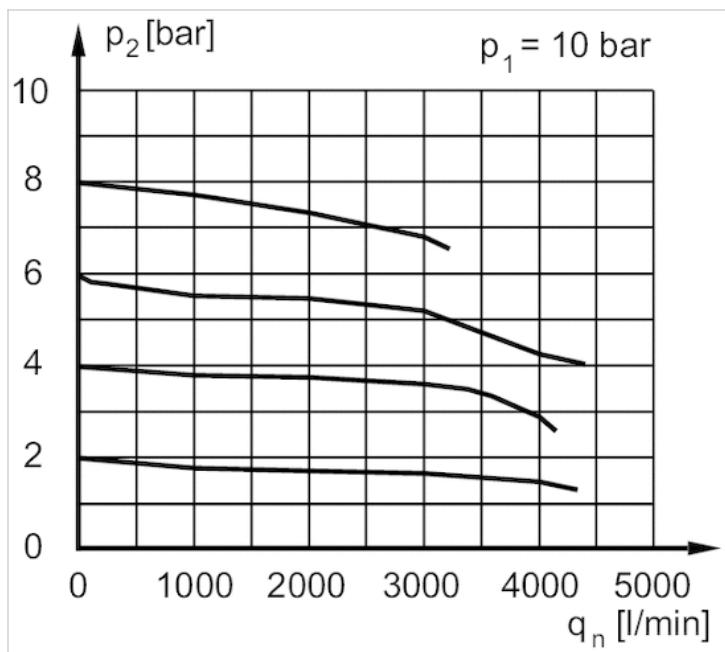
Für die Funktion des Ölers erforderlicher Durchfluss

Durchflusscharakteristik Baugröße 2



p1 = Betriebsdruck  
 p2 = Sekundärdruck  
 qn = Nenndurchfluss

Durchflusscharakteristik Baugröße 4



p1 = Betriebsdruck  
 p2 = Sekundärdruck  
 qn = Nenndurchfluss

# Behälter, Serie NLC-CLS-SSS-HO

- für Universal-Wartungseinheit

- Werkstoff Metall



Bauart

Ausführung

Betriebsdruck min./max.

Umgebungstemperatur min./max.

Mediumstemperatur min./max.

Medium

Gewicht

Behälter

Behälter Metall ohne Schauglas

1,5 ... 16 bar

-10 ... 50 °C

-10 ... 50 °C

Druckluft

Siehe Tabelle unten

## Technische Daten

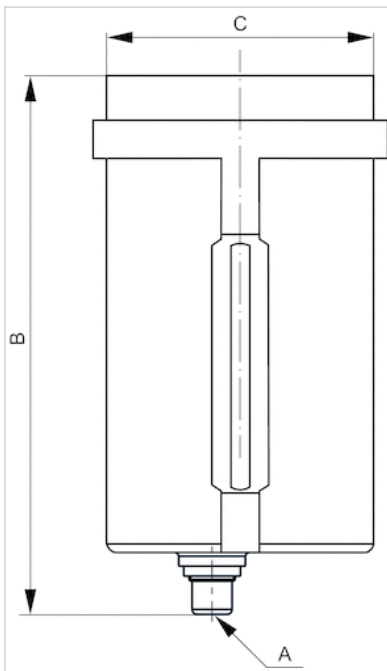
| Materialnummer | Kondensatablass                 | Behältervolumen Filter | Gewicht |
|----------------|---------------------------------|------------------------|---------|
| R412010835     | halbautomatisch, drucklos offen | 960 cm <sup>3</sup>    | 0,92 kg |
| R412010836     | halbautomatisch, drucklos offen | 2360 cm <sup>3</sup>   | 2,17 kg |

## Technische Informationen

| Werkstoff |                                |
|-----------|--------------------------------|
| Behälter  | Metall                         |
| Dichtung  | Acrylnitril-Butadien-Kautschuk |

## Abmessungen

## Abmessungen



## Abmessungen in mm

| Materialnummer | A     | B   | ØC |
|----------------|-------|-----|----|
| R412010835     | G 1/8 | 140 | 60 |
| R412010836     | G 1/8 | 188 | 84 |



# Behälter, Serie NLC-CLS-PNB

- für Universal-Wartungseinheit
- Werkstoff Polycarbonat



|                               |                |
|-------------------------------|----------------|
| Bauart                        | Behälter       |
| Einbaulage                    | senkrecht      |
| Betriebsdruck min./max.       | 1,5 ... 16 bar |
| Umgebungstemperatur min./max. | -10 ... 50 °C  |
| Mediumstemperatur min./max.   | -10 ... 50 °C  |
| Medium                        | Druckluft      |

## Technische Daten

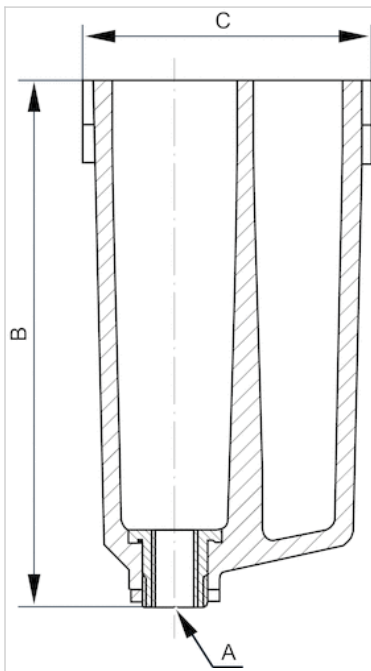
| Materialnummer | Kondensatablass | Behältervolumen Filter |
|----------------|-----------------|------------------------|
| 1820510005     | ohne            | 400 cm <sup>3</sup>    |
| 1820510006     | ohne            | 1300 cm <sup>3</sup>   |

## Technische Informationen

| Werkstoff |                                |
|-----------|--------------------------------|
| Behälter  | Polycarbonat                   |
| Dichtung  | Acrylnitril-Butadien-Kautschuk |

## Abmessungen

## Abmessungen



## Abmessungen in mm

| Materialnummer | A     | B   | C  |
|----------------|-------|-----|----|
| 1820510005     | G 1/8 | 128 | 60 |
| 1820510006     | G 1/8 | 165 | 84 |

# Behälter, Serie NLC-CLS-PNB-HO

- für Universal-Wartungseinheit

- Werkstoff Polycarbonat



|                               |                |
|-------------------------------|----------------|
| Bauart                        | Behälter       |
| Einbaulage                    | senkrecht      |
| Betriebsdruck min./max.       | 1,5 ... 16 bar |
| Umgebungstemperatur min./max. | -10 ... 50 °C  |
| Mediumstemperatur min./max.   | -10 ... 50 °C  |
| Medium                        | Druckluft      |

## Technische Daten

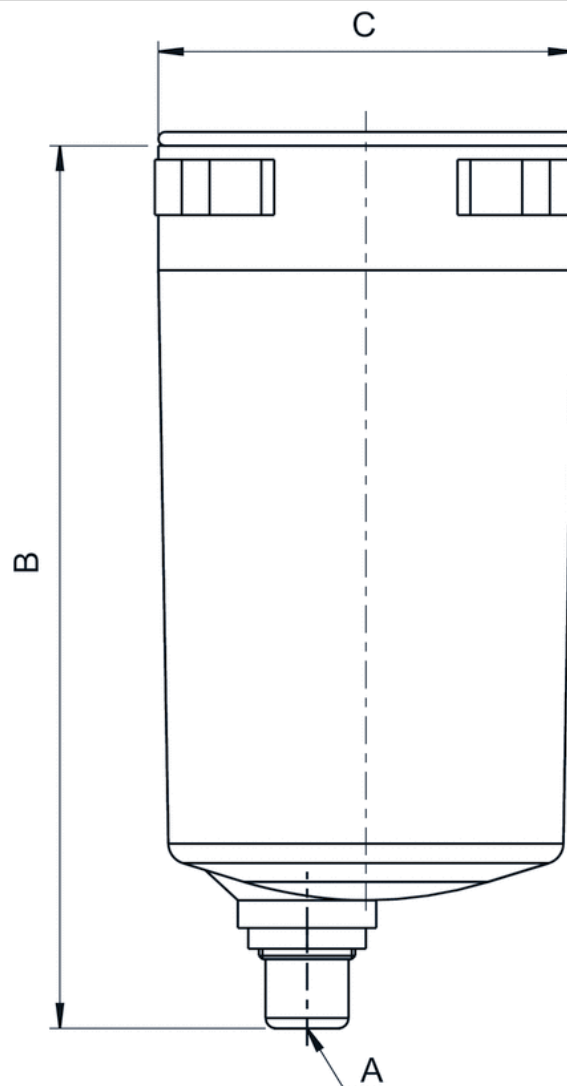
| Materialnummer | Kondensatablass                 | Behältervolumen Filter |
|----------------|---------------------------------|------------------------|
| R412010833     | halbautomatisch, drucklos offen | 400 cm <sup>3</sup>    |
| R412010834     | halbautomatisch, drucklos offen | 1300 cm <sup>3</sup>   |

## Technische Informationen

| Werkstoff |                                |
|-----------|--------------------------------|
| Behälter  | Polycarbonat                   |
| Dichtung  | Acrylnitril-Butadien-Kautschuk |

## Abmessungen

## Abmessungen



## Abmessungen in mm

| Materialnummer | A     | B   | C  |
|----------------|-------|-----|----|
| R412010833     | G 1/8 | 128 | 60 |
| R412010834     | G 1/8 | 165 | 84 |

# Schutzkorb, Serie NLC

- für Universal-Wartungseinheit



Gewicht

0,09 kg

## Technische Daten

| Materialnummer | Typ            |
|----------------|----------------|
| 1820507002     | NLC Baugröße 2 |
| 1820507003     | NLC Baugröße 4 |

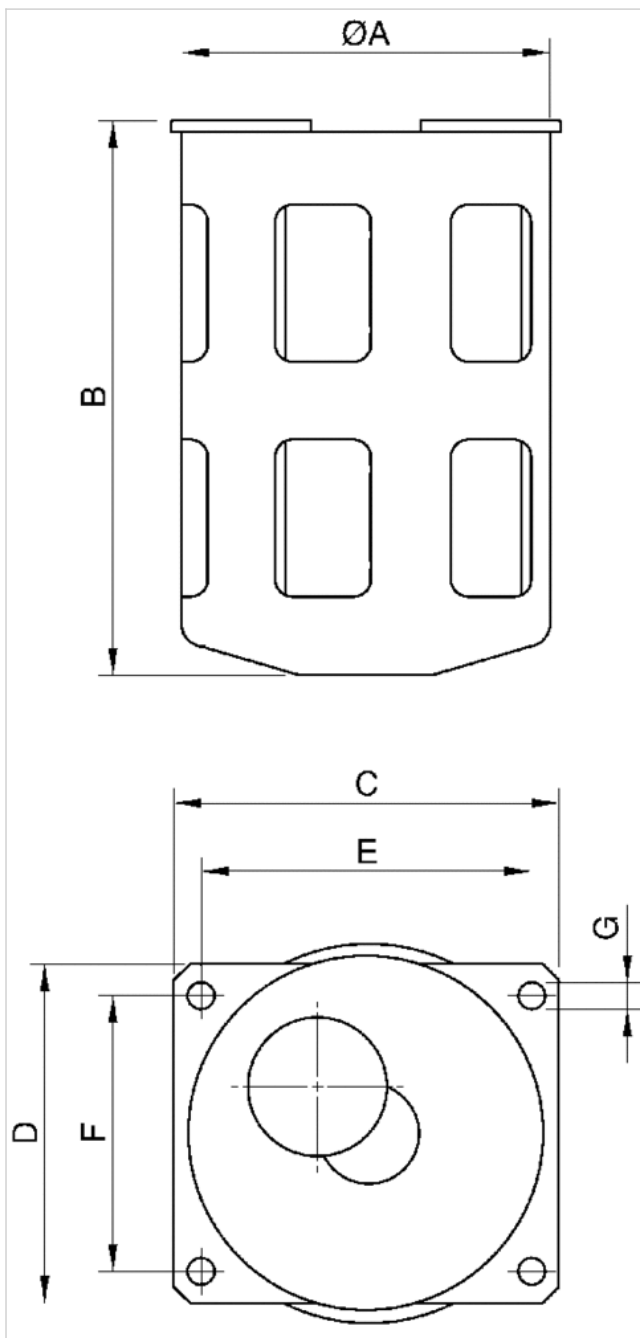
## Technische Informationen

Für PC-Behälter nachrüstbar

## Technische Informationen

| Werkstoff |                         |
|-----------|-------------------------|
| Werkstoff | Stahl, schwarz oxidiert |

## Abmessungen



### Abmessungen in mm

| Materialnummer | Typ            | A  | B     | C  | D  | E  | F  | G   |
|----------------|----------------|----|-------|----|----|----|----|-----|
| 1820507002     | NLC Baugröße 2 | 63 | 94.5  | 66 | 58 | 56 | 48 | 5.5 |
| 1820507003     | NLC Baugröße 4 | 87 | 132.5 | 93 | 80 | 78 | 66 | 8.5 |

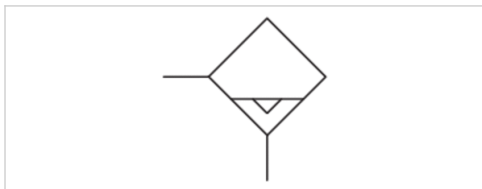
# Kondensatablassventil, vollautomatisch, Serie NLC

- G 1/2

- Werkstoff Metall



|                               |                    |
|-------------------------------|--------------------|
| Einbaulage                    | senkrecht          |
| Betriebsdruck min./max.       | 4 ... 16 bar       |
| Umgebungstemperatur min./max. | 0 ... 90 °C        |
| Mediumstemperatur min./max.   | 0 ... 90 °C        |
| Medium                        | Druckluft          |
| Behältervolumen Filter        | 49 cm <sup>3</sup> |
| Gewicht                       | 0,231 kg           |



## Technische Daten

| Materialnummer | Kondensatablass                       |
|----------------|---------------------------------------|
| 0821303015     | vollautomatisch, drucklos geschlossen |

## Technische Informationen

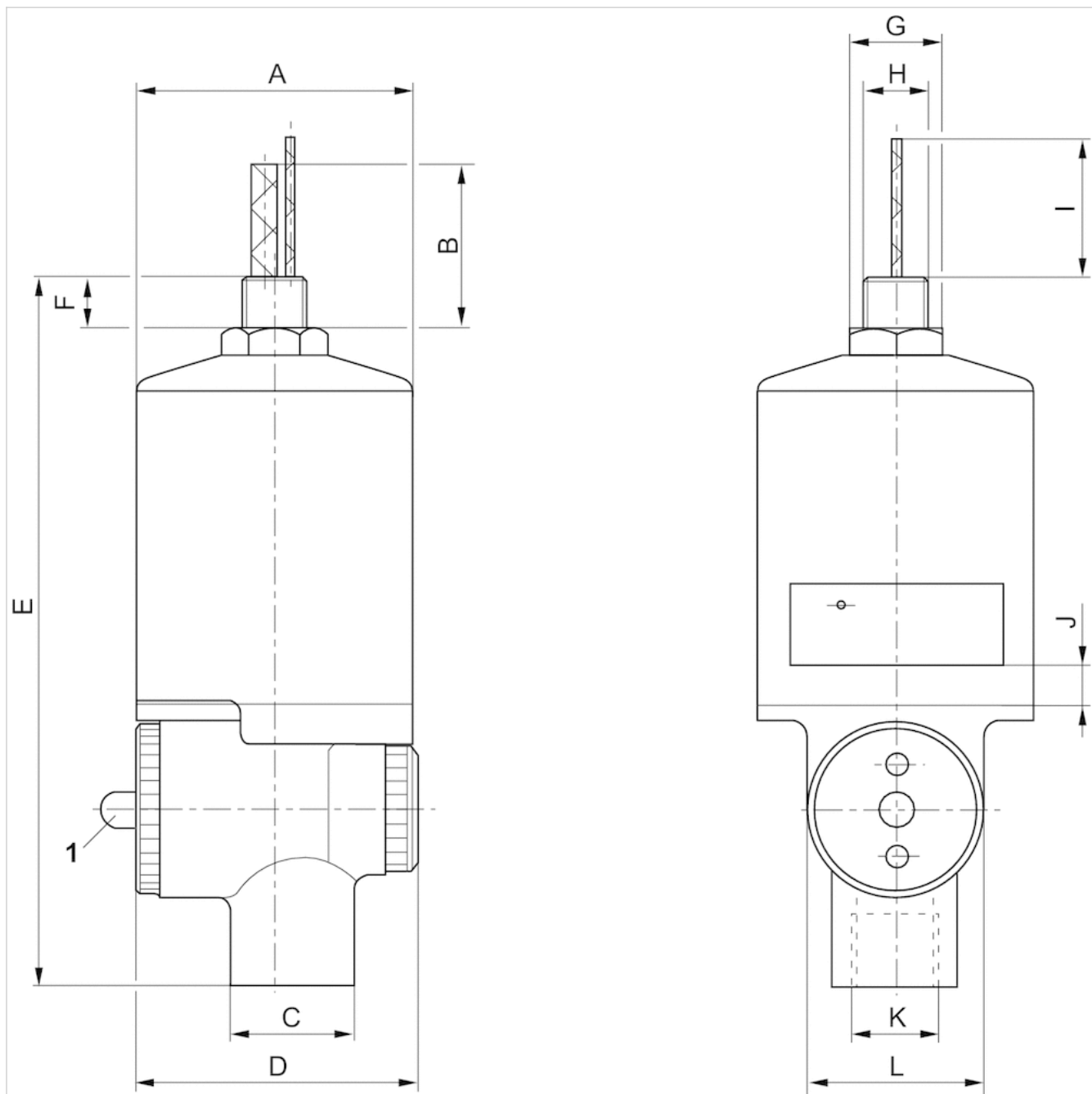
Zum Anbau an alle Behälter der Serie NLC.  
Kann an Stelle vom manuellen oder halbautomatischen Kondensatablass eingebaut werden.

## Technische Informationen

| Werkstoff |                           |
|-----------|---------------------------|
| Behälter  | Metall                    |
| Dichtung  | Nitril-Butadien-Kautschuk |

## Abmessungen

## Abmessungen



1 = Handhilfsbetätigung

## Abmessungen in mm

| Materialnummer | A  | B  | ØC | D  | E   | F | G    | H    | I  | J | K    | L  |
|----------------|----|----|----|----|-----|---|------|------|----|---|------|----|
| 0821303015     | 42 | 25 | 19 | 43 | 108 | 8 | SW14 | R1/8 | 21 | 6 | R1/4 | 27 |