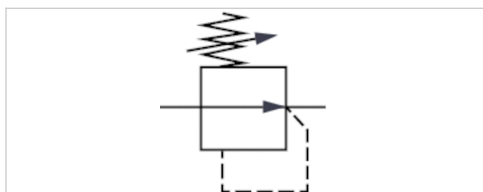


# Druckregelventil-Kartusche, Serie CR1- OX

- Geeignet für Sauerstoff und medizinische Gase
- $Q_n = 250$  l/min
- Membranventil
- Kartusche, Kartusche mit Aluminium-Grundkörper



|                               |  |
|-------------------------------|--|
| Bauart                        | Membranventil                                  |
| Druckversorgung               | Kartusche, Kartusche mit Aluminium-Grundkörper |
| Reglerfunktion                | ohne Sekundärentlüftung                        |
| Einbaulage                    | Beliebig                                       |
| Zertifikate                   | ASTM G-93, RoHS, REACH-konform                 |
| Betriebsdruck min./max.       | 0,2 ... 10 bar                                 |
| Regelbereich min./max.        | 0,2 ... 2 bar                                  |
| Umgebungstemperatur min./max. | -5 ... 50 °C                                   |
| Mediumtemperatur min./max.    | -5 ... 50 °C                                   |
| Medium                        | Sauerstoff, Druckluft, neutrale Gase           |
| Nenndurchfluss $Q_n$          | 250 l/min                                      |
| Gewicht                       | Siehe Tabelle unten                            |

## Technische Daten

| Materialnummer | Bauart                              | Gewicht | Abb.   |
|----------------|-------------------------------------|---------|--------|
| R414010005     | Kartusche                           | 0,05 kg | Fig. 1 |
| R414010006     | Kartusche mit Aluminium-Grundkörper | 0,1 kg  | Fig. 2 |

Nenndurchfluss  $Q_n$  bei Sekundärdruck  $p_2 = 2$  bar und  $\Delta p = 0.5$  bar

## Technische Informationen

Der Drucktaupunkt muss mindestens 15 °C unter der Umgebungs- und Mediumtemperatur liegen und darf max. 3 °C betragen. Der Ölgehalt der Druckluft muss über die gesamte Lebensdauer konstant bleiben.

Verwenden Sie ausschließlich von AVENTICS zugelassene Öle. Weitere Informationen finden Sie im Dokument „Technische Informationen“ (erhältlich im MediaCentre).

Sauberkeitsstufe Öl- und fettfrei, nichtflüchtige Restverunreinigung 33mg/m

## Technische Informationen

|                 |                     |
|-----------------|---------------------|
| Grundkörper     | Aluminium, eloxiert |
| Führungseinsatz | Polyphenylensulfid  |

青岛秉诚自动化设备有限公司  
 地址：中国·青岛市重庆南路99号海尔云街甲3号楼7F  
 服务热线：4006-918-365  
 网址：<http://www.iaventics.com>  
 传真：(86-532)585-10-365  
 Email：sales@bechinas.com

|               |                       |
|---------------|-----------------------|
| Kartusche     | Polyarylamid          |
| Ventilführung | Polyphenylensulfid    |
| Membran       | Fluorkarbon-Kautschuk |
| Dichtung      | Fluorkarbon-Kautschuk |

## Abmessungen

Fig. 1 Kartusche

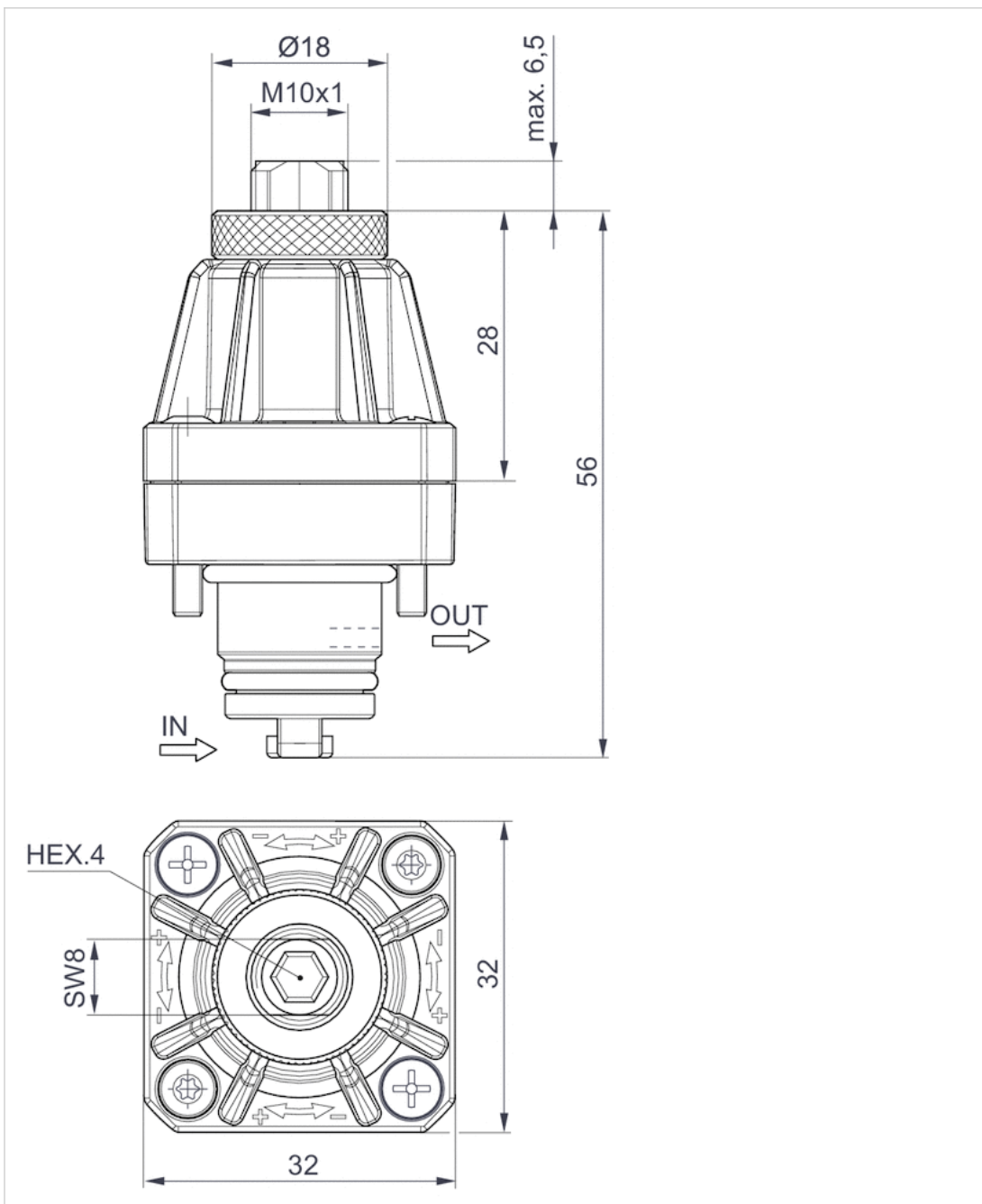
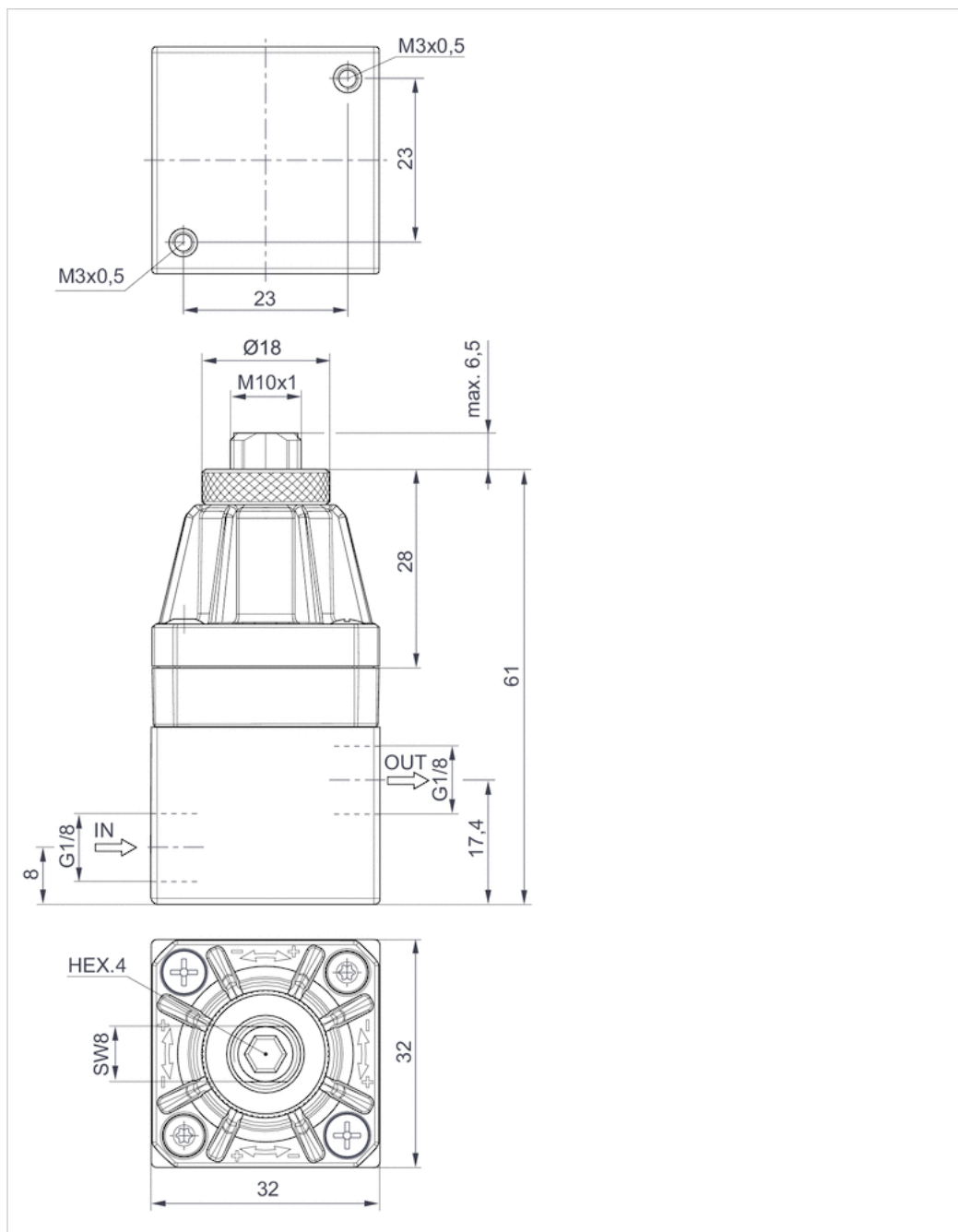
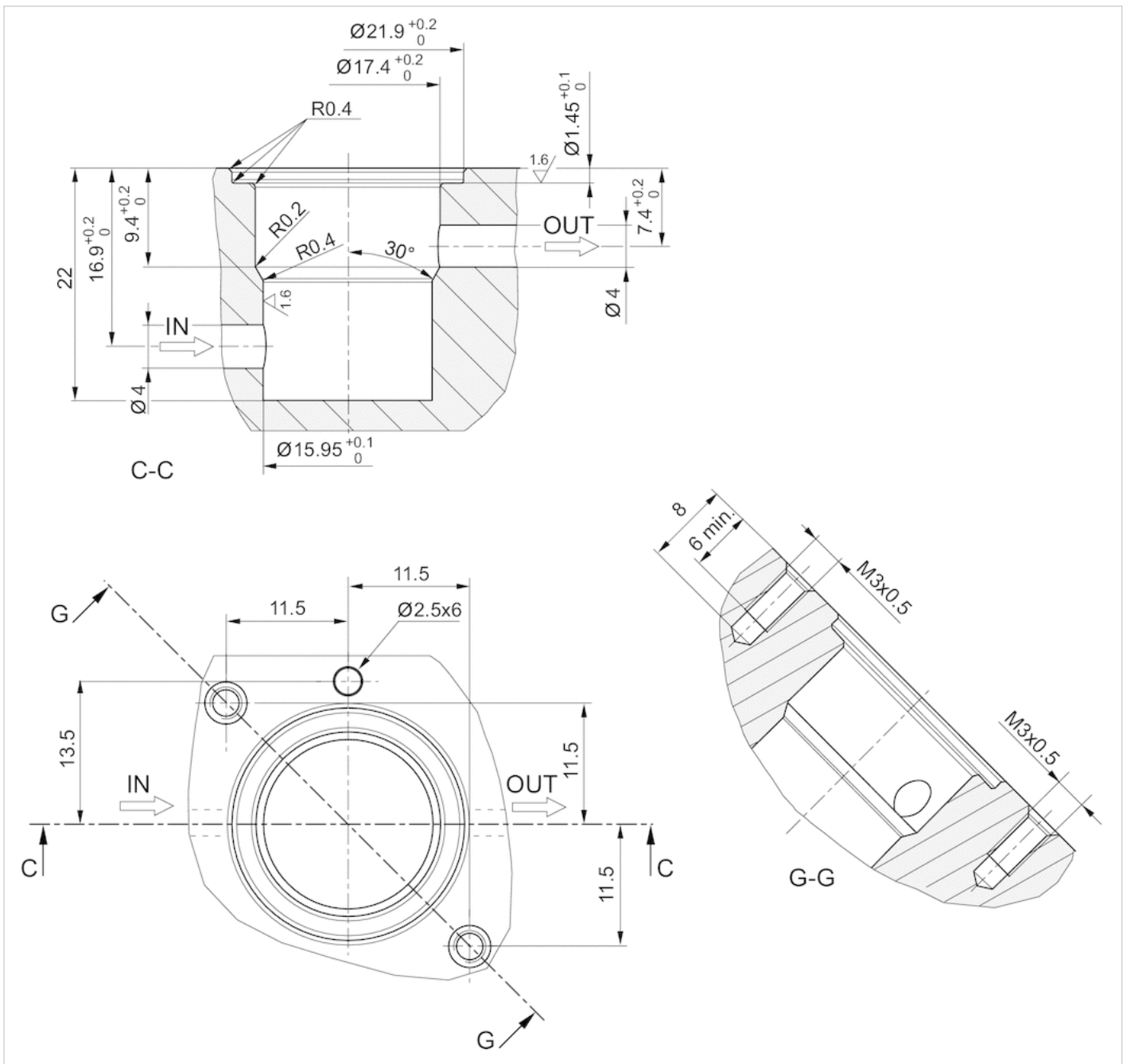


Fig. 2 Kartusche mit Aluminium-Grundkörper

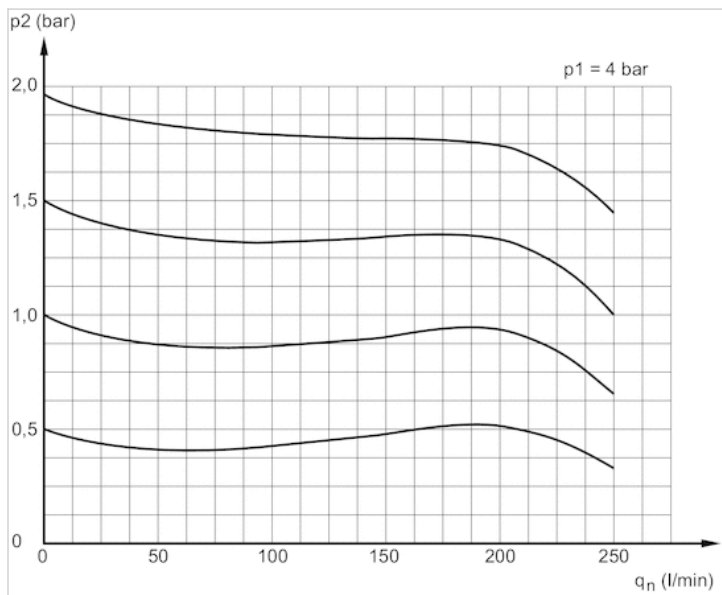


Anschlussmaß



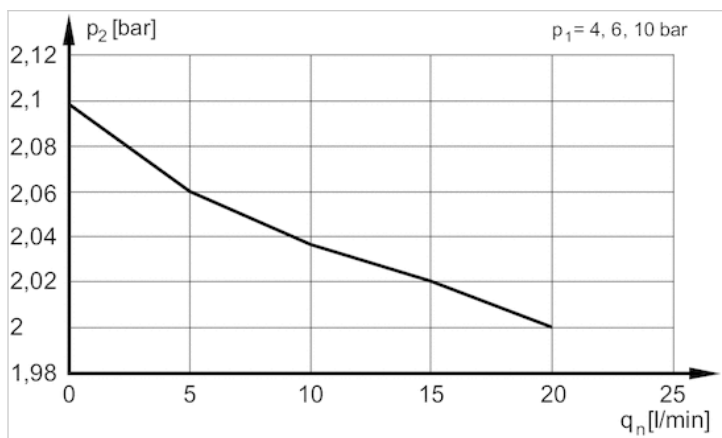
## Diagramme

### Durchflusscharakteristik



p1 = Betriebsdruck  
 p2 = Sekundärdruck  
 qn = Nenndurchfluss

### Druckkennlinie



p1 = Betriebsdruck  
 p2 = Sekundärdruck  
 qn = Nenndurchfluss