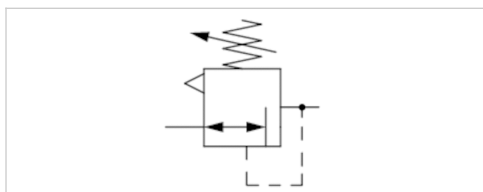


Präzisions-Druckregelventil, Serie PR2-RGP

- G 1/4
- $Q_n = 2000$ l/min
- Präzisions-Druckregler
- Betätigung mechanisch



Bestandteile	Präzisions-Druckregelventil
Einbaulage	Beliebig
Betriebsdruck min./max.	0,5 ... 16 bar
Umgebungstemperatur min./max.	0 ... 60 °C
Mediumtemperatur min./max.	0 ... 60 °C
Medium	Druckluft
Reglertyp	Membran-Druckregelventile
Reglerfunktion	mit Sekundärentlüftung
Regelbereich min./max.	0,1 ... 8 bar
Druckversorgung	einseitig
Betätigung	mechanisch
Eigenluftverbrauch q,max.	1,5 l/min
Gewicht	0,24 kg

Technische Daten

Materialnummer	Anschluss	Durchfluss
		Q_n
R412010840	G 1/4	2000 l/min

Nenndurchfluss bei Sekundärdruck 6.3 bar und $\Delta p = 1$ bar

Technische Informationen

Der Drucktaupunkt muss mindestens 15 °C unter der Umgebungs- und Mediumtemperatur liegen und darf max. 3 °C betragen.

Sekundärentlüftung: > 300 l/min bei 6 bar

Genauigkeit: 0.005 bar

Eigenluftverbrauch bei $P_1 = 8$ bar (gefasst). Abluft und Eigenluftverbrauch über G 1/4-Anschluss nach unten möglich.

Befestigung mit Befestigungswinkel 1821331013 (bitte separat bestellen) und Schalttafelmutter

Empfohlene Vorfilterung 0,3 μ m

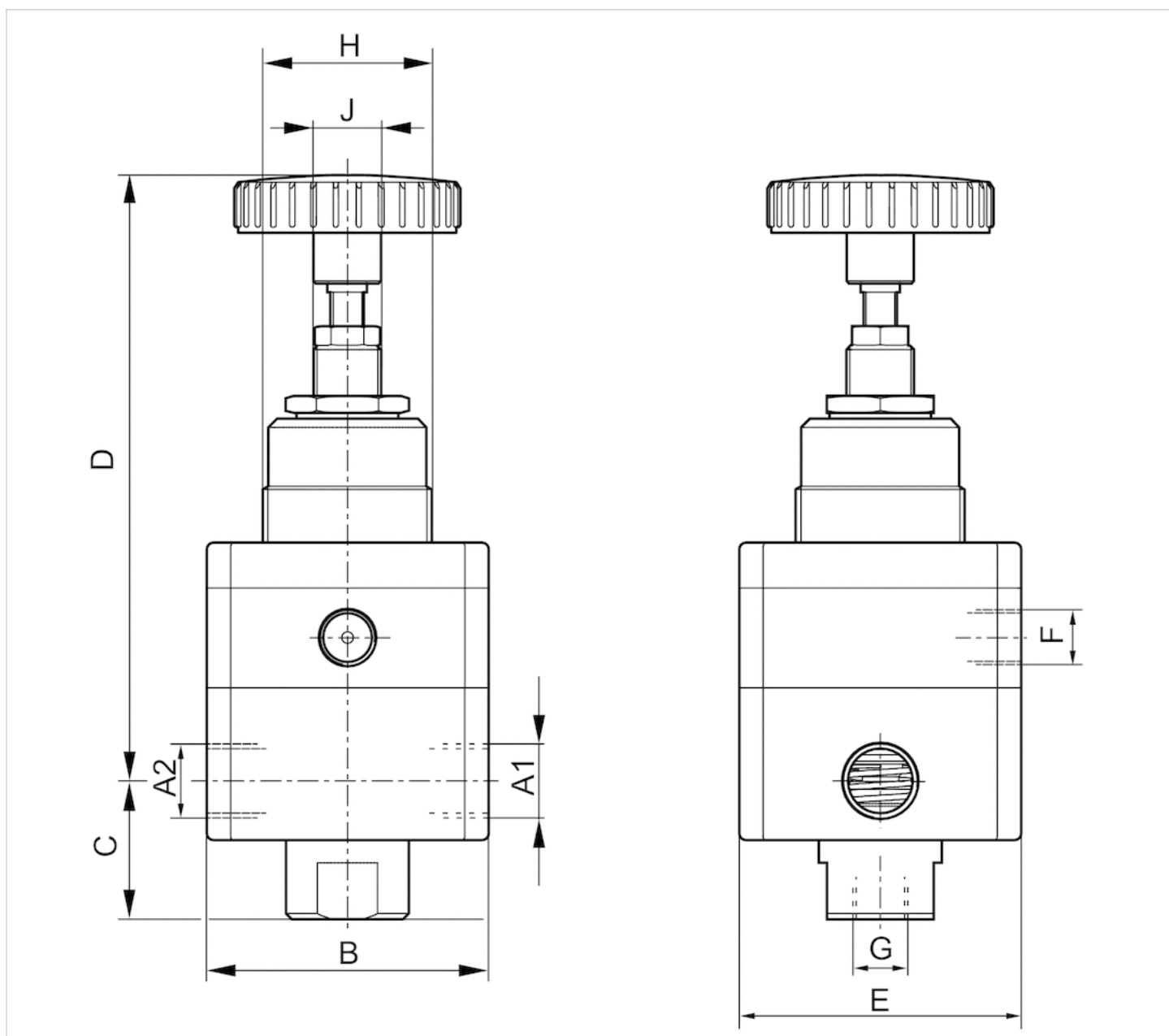
Technische Informationen

Werkstoff	
Gehäuse	Aluminium
Dichtungen	Acrylnitril-Butadien-Kautschuk

青岛秉诚自动化设备有限公司
 地址：中国·青岛市重庆南路99号海尔云街甲3号楼7F
 服务热线：4006-918-365
 网址：<http://www.iaventics.com>
 传真：(86-532)585-10-365
 Email：sales@bechinas.com

Abmessungen

Abmessungen



A1 = Eingang

A2 = Ausgang

Handrad inklusive Spindel komplett herausdrehen.

Präzisions-Druckregelventil mit Hilfe von Befestigungswinkel und Schalttafelmutter montieren.

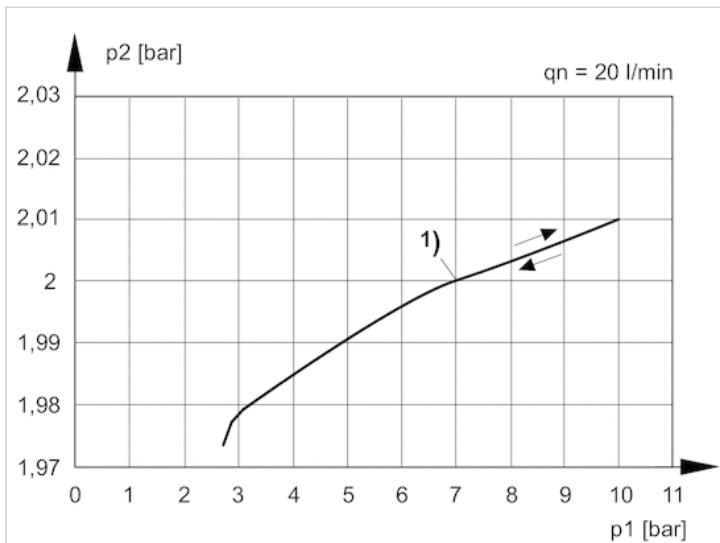
Handrad inklusive Spindel wieder eindrehen, gewünschten Druck ausregeln und Spindel mit der Kontermutter fixieren.

Abmessungen in mm

A1	A2	B	C	D	E	F	G	H	J
G 1/4	G 1/4	50	25	106	50	G 1/8	G 1/8	M30x1,5	M12x1

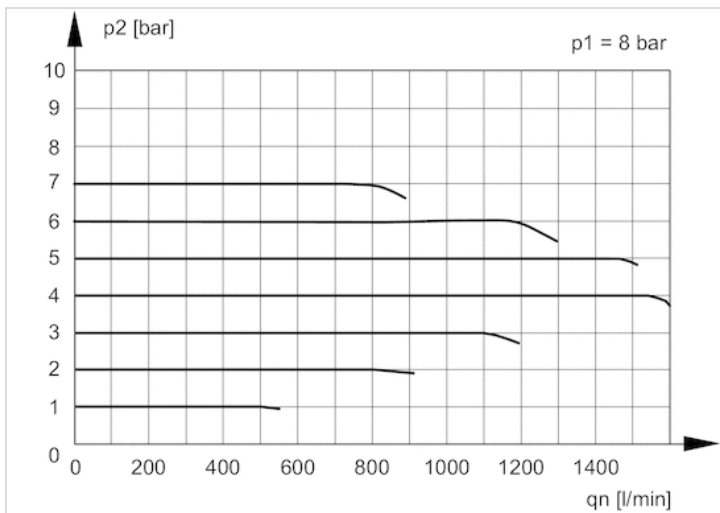
Diagramme

Druckkennlinie



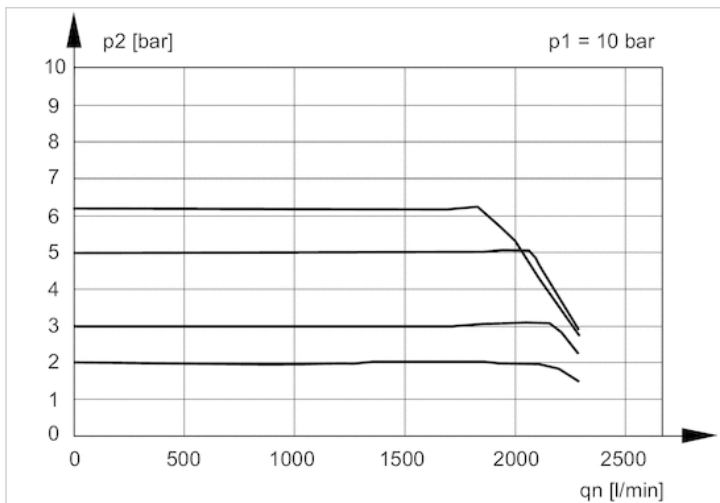
p1 = Betriebsdruck
 p2 = Sekundärdruck
 qn = Nenndurchfluss
 1) = Startpunkt

Durchflusscharakteristik



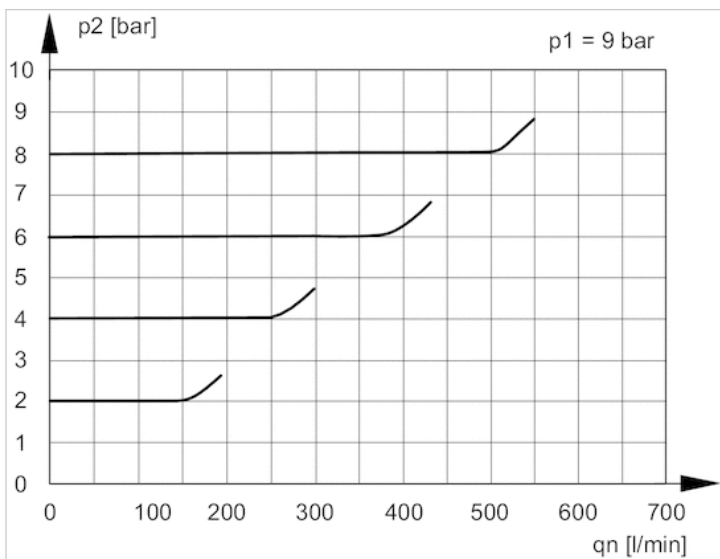
p1 = Betriebsdruck
 p2 = Sekundärdruck
 qn = Nenndurchfluss

Durchflusscharakteristik



p1 = Betriebsdruck
 p2 = Sekundärdruck
 qn = Nenndurchfluss

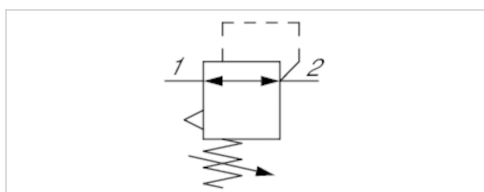
Entlüftungscharakteristik



p2 = Sekundärdruck
 qn = Nenndurchfluss

Präzisions-Druckregelventil, Serie PR2-RGP

- G 1/4
- $Q_n = 380$ l/min
- Präzisions-Druckregler
- Betätigung mechanisch



Bestandteile	Präzisions-Druckregelventil
Einbaulage	Beliebig
Betriebsdruck min./max.	0,5 ... 12 bar
Umgebungstemperatur min./max.	-10 ... 60 °C
Mediumtemperatur min./max.	-10 ... 60 °C
Medium	Druckluft
Reglertyp	Membran-Druckregelventile mit Sekundärentlüftung
Reglerfunktion	Siehe Tabelle unten
Regelbereich min./max.	einseitig
Druckversorgung	mechanisch
Betätigung	2,5 l/min
Eigenluftverbrauch $q_{,max}$.	0,24 kg
Gewicht	

Technische Daten

Materialnummer	Anschluss	Durchfluss	Regelbereich min./max.
		Q_n	
R412010480	G 1/4	380 l/min	0,1 ... 4 bar
R412010481	G 1/4	380 l/min	0,1 ... 8 bar

Nenndurchfluss bei Sekundärdruck 6.3 bar und $\Delta p = 1$ bar

Technische Informationen

Der Drucktaupunkt muss mindestens 15 °C unter der Umgebungs- und Mediumtemperatur liegen und darf max. 3 °C betragen.

Sekundärentlüftung: > 300 l/min bei 6 bar

Genauigkeit: 0.005 bar

Befestigungsart: Befestigungswinkel R412010482 oder Leitungseinbau

Empfohlene Vorfilterung 0,3 μ m

Technische Informationen

Werkstoff

Gehäuse	Polyamid
Dichtungen	Acrylnitril-Butadien-Kautschuk



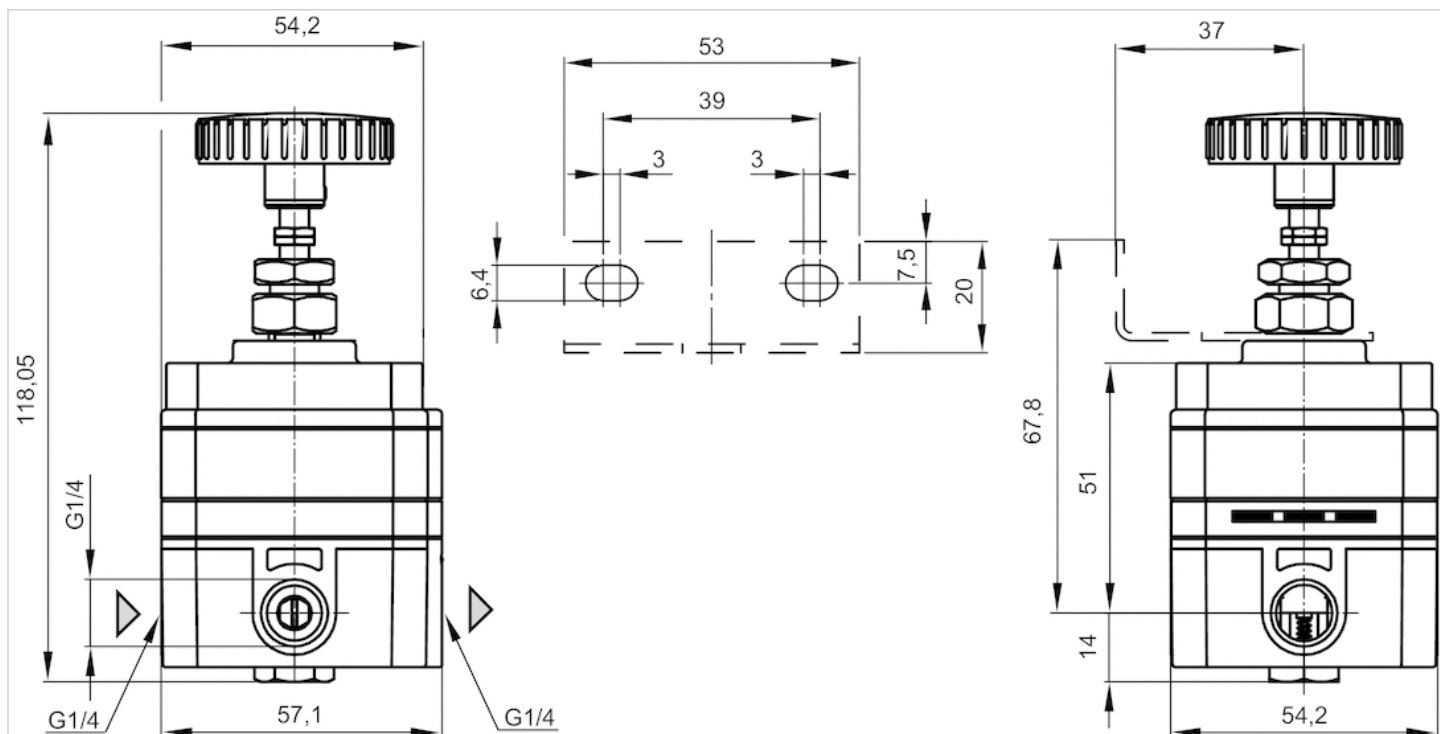
青島秉誠自動化設備有限公司
地址：中國·青島市重慶南路99號海爾雲街甲3号楼7F

服務熱線：4006-918-365
網址：<http://www.iaventics.com>

傳真：(86-532)585-10-365
Email：sales@bechinas.com

Abmessungen

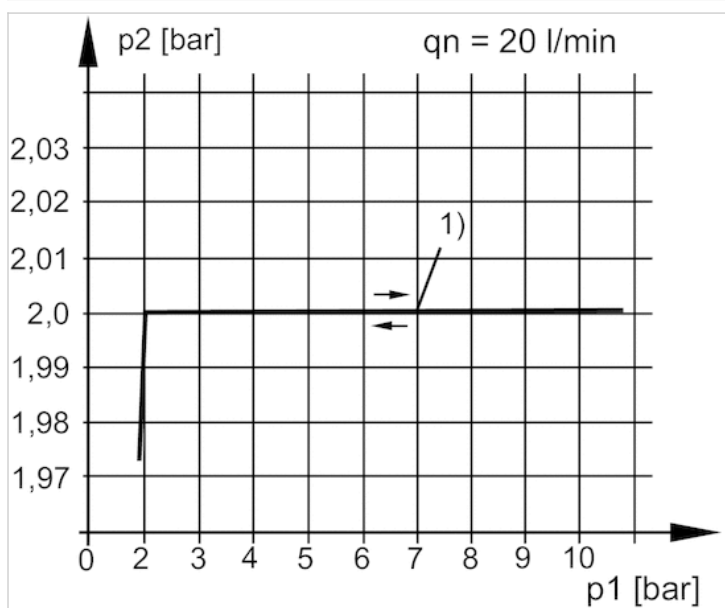
Abmessungen



A1 = Eingang
A2 = Ausgang

Diagramme

Druckkennlinie



p1 = Betriebsdruck
p2 = Sekundärdruck
qn = Nenndurchfluss
1) = Startpunkt

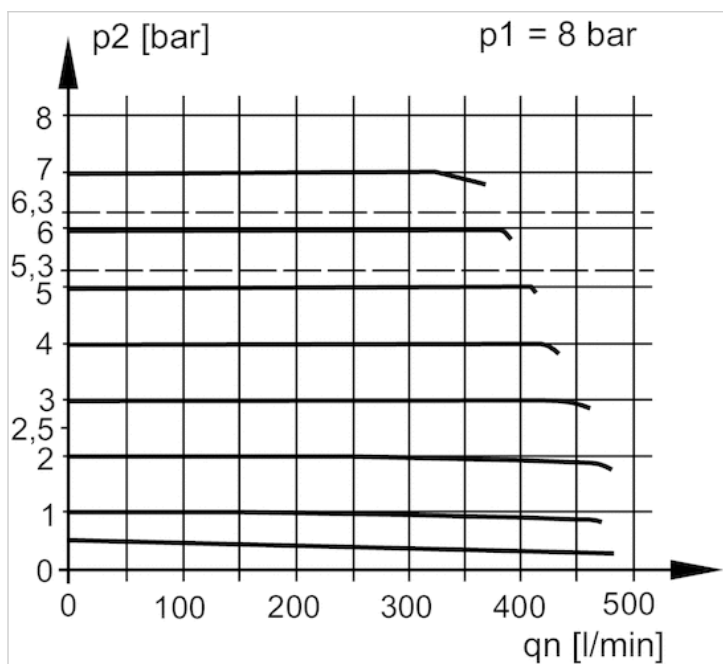


青岛秉诚自动化设备有限公司
地址：中国·青岛市重庆南路99号海尔云街甲3号楼7F

服务热线：4006-918-365
网址：<http://www.iaventics.com>

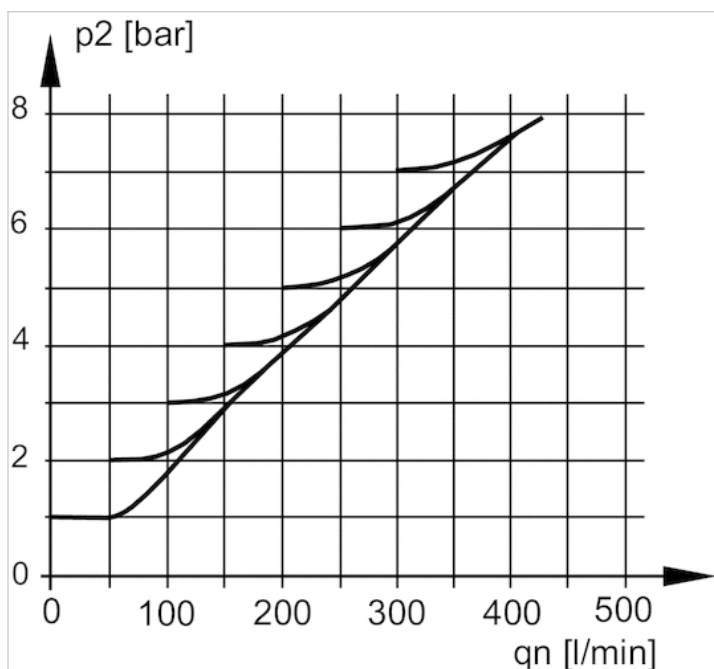
传真：(86-532)585-10-365
Email：sales@bechinas.com

Durchflusscharakteristik



p_1 = Betriebsdruck
 p_2 = Sekundärdruck
 q_n = Nenndurchfluss

Entlüftungscharakteristik



p_2 = Sekundärdruck
 q_n = Nenndurchfluss

Befestigungswinkel, Serie NL1/NL2-MBR-...-W02



Umgebungstemperatur min./max.

-40 ... 60 °C

Gewicht

0,065 kg

Technische Daten

Materialnummer

1821331013

Technische Informationen

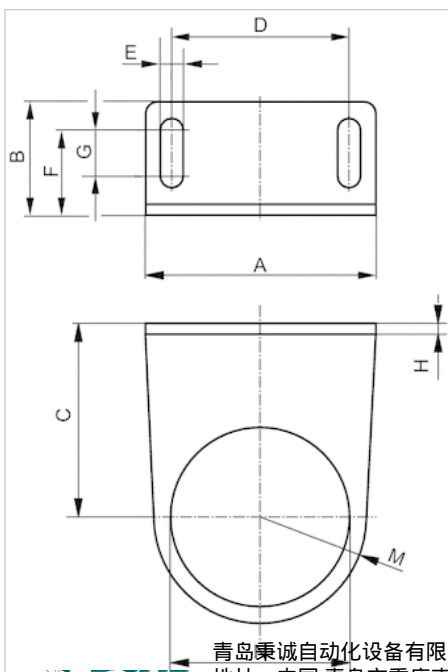
Werkstoff

Gehäuse

Stahl, verzinkt

Abmessungen

Abmessungen



青岛乘诚自动化设备有限公司
地址：中国 青岛市重庆南路99号海尔云街甲3号楼7F

服务热线：4006-918-365
网址：<http://www.iaventics.com>

传真：(86-532)585-10-365
Email：sales@bechinas.com

Abmessungen

Materialnummer	A	B	C	D	E	F	G	H	M	N
1821331013	48	27	43.5	38	5.4	18.5	8	3	20	30.5

Befestigungswinkel, Serie PR1-MBR-...-W02

- für PR1



Gewicht

0,037 kg

Technische Daten

Materialnummer

R412010482

Technische Informationen

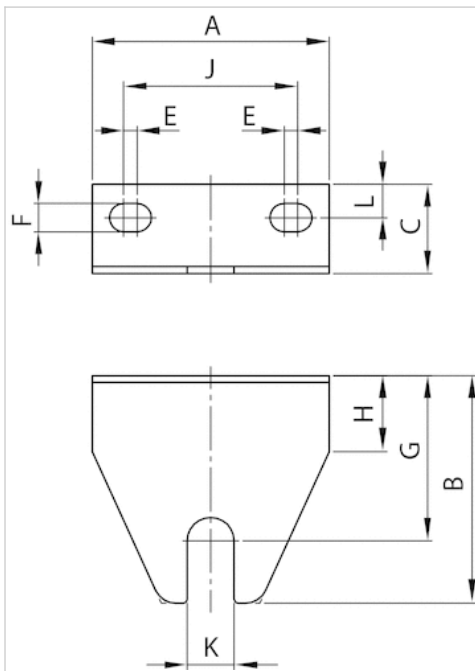
Werkstoff

Gehäuse

Stahl, verzinkt

Abmessungen

Abmessungen



Abmessungen

Materialnummer	A	B	C	E	F	G	H	J	K	L	Werkstoff	Oberfläche	Gewicht
R412010482	53	51	20	3	6.4	37	17	39	10.5	7.5	Stahl	verzinkt	0,037 kg

Schalttafelmutter, Serie AS-MBR-...-W06

- für AS1, NL1, NL2, MU1, AS1, NL1, NL2



Gewicht

Siehe Tabelle unten

Das ausgelieferte Produkt kann von der Abbildung abweichen.

Technische Daten

Materialnummer	Anschluss	Werkstoff	Lieferumfang	Gewicht	
1829234070	M30x1,5	Messing	5 Stück	0,013 kg	1)
1829234073	M30x1,5	Kunststoff	5 Stück	0,006 kg	-

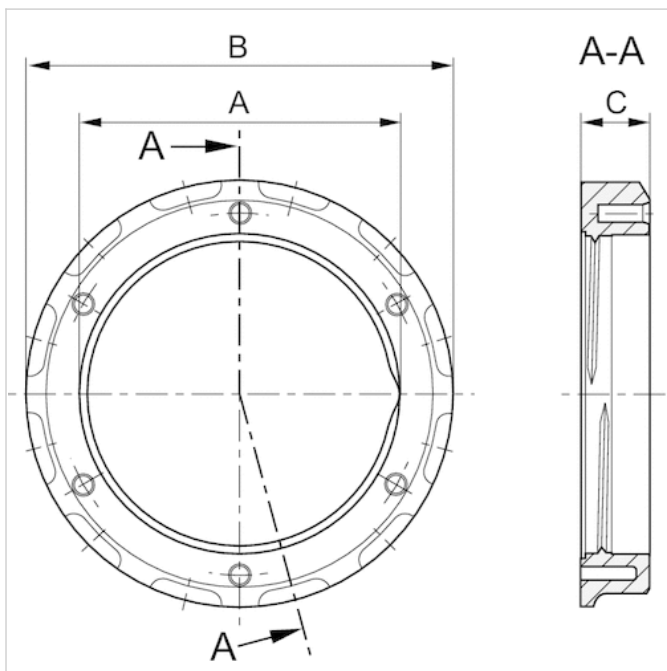
1) Geeignet für den Einsatz in den Ex-Zonen 1, 2, 21, 22

Technische Informationen

Werkstoff	
Gehäuse	Messing, Kunststoff

Abmessungen

Abmessungen

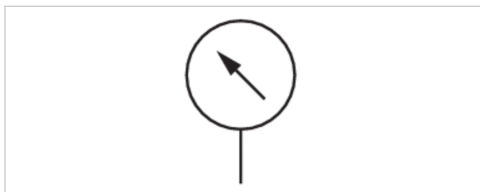


Abmessungen in mm

Materialnummer	Für Serie	A	B	C
1829234070	AS1, NL1, NL2, MU1	M30x1,5	35	5.5
1829234073	AS1, NL1, NL2	M30x1,5	37.5	7.5

Manometer, Serie PG1-SAS

- Anschluss hinten
- Farbe Hintergrund Schwarz
- Skalenfarben Weiß, Grau
- Sichtscheibe Polystyrol
- Einheiten bar
- Einheiten psi



Bauart	Rohrfedermanometer
Normierung	EN 837-1
Güteklasse	2,5
Umgebungstemperatur min./max.	-40 ... 60 °C
Medium	Druckluft
Einheit Hauptskala (ausßen)	bar
Farbe Hauptskala (außen)	Weiß
Einheit Nebenskala (innen)	psi
Farbe Nebenskala (innen)	Grau
Farbe Hintergrund	Schwarz
Farbe Zeiger	Weiß
Gewicht	Siehe Tabelle unten

Technische Daten

Materialnummer	Druckluftanschluss	Nenn Durchmesser	Einsatzbereich	Anzeigenbereich
R412003853	G 1/8	40 mm	0 ... 1,2 bar	0 ... 1,6 bar
R412003854	G 1/8	40 mm	0 ... 2 bar	0 ... 2,5 bar
R412003855	G 1/8	40 mm	0 ... 3,2 bar	0 ... 4 bar
R412003856	G 1/8	40 mm	0 ... 4 bar	0 ... 6 bar
R412003857	G 1/8	40 mm	0 ... 8 bar	0 ... 10 bar
R412003858	G 1/8	40 mm	0 ... 12 bar	0 ... 16 bar
R412004407	G 1/4	40 mm	0 ... 1,2 bar	0 ... 1,6 bar
R412004408	G 1/4	40 mm	0 ... 2 bar	0 ... 2,5 bar
R412004409	G 1/4	40 mm	0 ... 3,2 bar	0 ... 4 bar
R412004410	G 1/4	40 mm	0 ... 4 bar	0 ... 6 bar
R412004411	G 1/4	40 mm	0 ... 8 bar	0 ... 10 bar
R412004412	G 1/4	40 mm	0 ... 12 bar	0 ... 16 bar
R412004413	G 1/4	50 mm	0 ... 1,2 bar	0 ... 1,6 bar
R412004414	G 1/4	50 mm	0 ... 2 bar	0 ... 2,5 bar
R412004415	G 1/4	50 mm	0 ... 3,2 bar	0 ... 4 bar
R412004416	G 1/4	50 mm	0 ... 4 bar	0 ... 6 bar
R412004417	G 1/4	50 mm	0 ... 8 bar	0 ... 10 bar
R412004418	G 1/4	50 mm	0 ... 12 bar	0 ... 16 bar

Materialnummer	Druckluftanschluss	Nenndurchmesser	Einsatzbereich	Anzeigenbereich
R412004419	G 1/4	63 mm	0 ... 1,2 bar	0 ... 1,6 bar
R412004420	G 1/4	63 mm	0 ... 2 bar	0 ... 2,5 bar
R412004421	G 1/4	63 mm	0 ... 3,2 bar	0 ... 4 bar
R412004422	G 1/4	63 mm	0 ... 4 bar	0 ... 6 bar
R412004423	G 1/4	63 mm	0 ... 8 bar	0 ... 10 bar
R412004424	G 1/4	63 mm	0 ... 12 bar	0 ... 16 bar

Materialnummer	Betriebsdruck	Skalenwert	Gewicht	
R412003853	0 ... 1,6 bar	0,05	0,08 kg	-
R412003854	0 ... 2,5 bar	0,1	0,08 kg	-
R412003855	0 ... 4 bar	0,1	0,08 kg	-
R412003856	0 ... 6 bar	0,2	0,08 kg	-
R412003857	0 ... 10 bar	0,2	0,08 kg	-
R412003858	0 ... 16 bar	0,5	0,08 kg	-
R412004407	0 ... 1,6 bar	0,05	0,08 kg	-
R412004408	0 ... 2,5 bar	0,1	0,08 kg	-
R412004409	0 ... 4 bar	0,1	0,08 kg	-
R412004410	0 ... 6 bar	0,2	0,08 kg	-
R412004411	0 ... 10 bar	0,2	0,08 kg	-
R412004412	0 ... 16 bar	0,5	0,08 kg	-
R412004413	0 ... 1,6 bar	0,05	0,09 kg	-
R412004414	0 ... 2,5 bar	0,1	0,09 kg	-
R412004415	0 ... 4 bar	0,1	0,09 kg	-
R412004416	0 ... 6 bar	0,2	0,09 kg	-
R412004417	0 ... 10 bar	0,2	0,09 kg	1)
R412004418	0 ... 16 bar	0,5	0,09 kg	1)
R412007898	0 ... 25 bar	1	0,09 kg	-
R412004419	0 ... 1,6 bar	0,05	0,1 kg	-
R412004420	0 ... 2,5 bar	0,1	0,1 kg	-
R412004421	0 ... 4 bar	0,1	0,1 kg	-
R412004422	0 ... 6 bar	0,2	0,1 kg	-
R412004423	0 ... 10 bar	0,2	0,1 kg	-
R412004424	0 ... 16 bar	0,5	0,1 kg	-

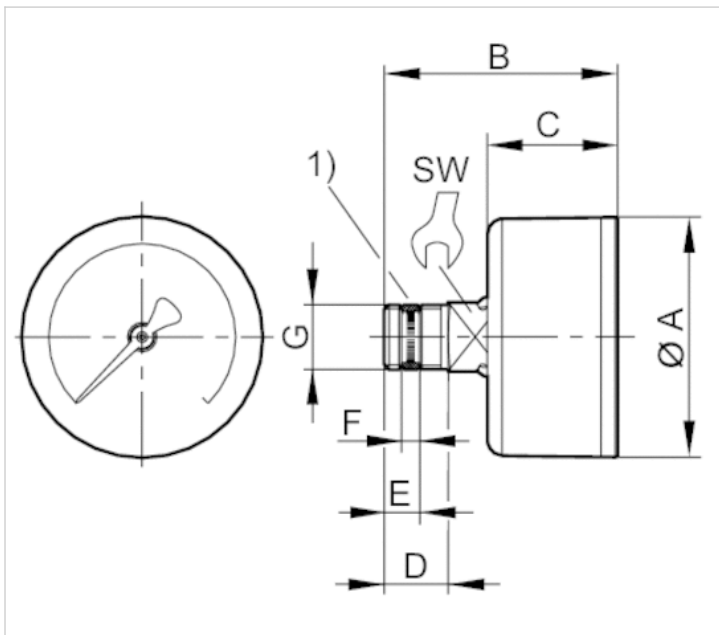
1) Geeignet für den Einsatz in den Ex-Zonen 1, 2, 21, 22

Technische Informationen

Werkstoff	
Gehäuse	Acrylnitril-Butadien-Styrol
Gewinde	Messing
Sichtscheibe	Polystyrol
Dichtung	Polytetrafluorethylen

Abmessungen

Abmessungen



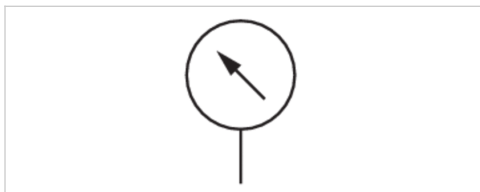
1) montierte Dichtung

Abmessungen in mm

Druckluftanschluss	Nenndurchmesser	Ø A	B	C	D	E	F 1)	SW
G 1/8	40 mm	39	44.5	26.5	10	5.6	2.1	14
G 1/4	40 mm	39	47.5	26.5	13	7.2	3.7	14
G 1/4	50 mm	49	47.5	26.5	13	7.2	3.7	14
G 1/4	63 mm	62	47	29	13	7.2	3.7	14

Manometer, Serie PG1-STD

- Anschluss hinten
- korrosionsgeschützt
- Farbe Hintergrund Weiß
- Skalenfarben Schwarz, Rot
- Sichtscheibe Polystyrol
- Einheiten bar
- Einheiten psi



Bauart	Rohrfederanometer
Dichtung	Axial
Normierung	EN 837-1
Umgebungstemperatur min./max.	-40 ... 60 °C
Medium	Druckluft
Einheit Hauptskala (ausßen)	bar
Farbe Hauptskala (außen)	Schwarz
Einheit Nebenskala (innen)	psi
Farbe Nebenskala (innen)	Rot
Farbe Hintergrund	Weiß
Farbe Zeiger	Schwarz

Technische Daten

Materialnummer	Druckluftanschluss	Nenn Durchmesser	Einsatzbereich	Anzeigenbereich
1827231052	M5	26 mm	0 ... 8 bar	0 ... 10 bar
3530200160	R 1/8	40 mm	0 ... 2 bar	0 ... 2,5 bar
8901701290	G 1/8	26 mm	0 ... 3,2 bar	0 ... 4 bar
8901701270	G 1/8	26 mm	0 ... 10 bar	0 ... 12 bar
3530200130	R 1/8	40 mm	0 ... 1,2 bar	0 ... 1,6 bar
3530200120	R 1/8	40 mm	0 ... 3,2 bar	0 ... 4 bar
3530200110	R 1/8	40 mm	0 ... 4 bar	0 ... 6 bar
3530200100	R 1/8	40 mm	0 ... 8 bar	0 ... 10 bar
3530200150	R 1/8	40 mm	0 ... 10 bar	0 ... 12 bar
3530200140	R 1/8	40 mm	0 ... 12 bar	0 ... 16 bar
3530190150	R 1/8	50 mm	0 ... 1,2 bar	0 ... 1,6 bar
3530190120	R 1/8	50 mm	0 ... 2,5 bar	0 ... 3 bar
3530190130	R 1/8	50 mm	0 ... 3,2 bar	0 ... 4 bar
3530190110	R 1/8	50 mm	0 ... 4 bar	0 ... 6 bar
3530190100	R 1/8	50 mm	0 ... 10 bar	0 ... 12 bar
3530190140	R 1/8	50 mm	0 ... 12 bar	0 ... 16 bar
8901702070	G 1/4	50 mm	0 ... 10 bar	0 ... 12 bar
8901702090	G 1/4	63 mm	0 ... 10 bar	0 ... 12 bar

青島秉誠自動化設備有限公司

地址：中國青島市重慶南路99號海爾雲街甲3號樓7F

服務熱線：4006-918-365

網址：<http://www.iaventics.com>

傳真：(86-532)585-1236

Email：sales@bechinas.com

Materialnummer	Betriebsdruck	Skalenwert	Güteklasse	
1827231052	0 ... 10 bar	1	1,6	1)
3530200160	0 ... 3 bar	0,2	2,5	-
8901701290	0 ... 4 bar	0,25	4	-
8901701270	0 ... 12 bar	0,5	4	-
3530200130	0 ... 1,6 bar	0,1	2,5	-
3530200120	0 ... 4 bar	0,2	2,5	-
3530200110	0 ... 6 bar	0,2	2,5	-
3530200100	0 ... 10 bar	0,5	2,5	-
3530200150	0 ... 12 bar	0,5	2,5	-
3530200140	0 ... 16 bar	0,5	2,5	-
3530190150	0 ... 1,6 bar	0,1	2,5	-
3530190120	0 ... 3 bar	0,2	2,5	-
3530190130	0 ... 4 bar	0,2	2,5	-
3530190110	0 ... 6 bar	0,2	2,5	-
3530190100	0 ... 12 bar	0,5	2,5	-
3530190140	0 ... 16 bar	0,5	2,5	-
8901702070	0 ... 12 bar	0,5	2,5	-
8901702090	0 ... 12 bar	0,5	2,5	-

1) Geeignet für den Einsatz in den Ex-Zonen 1, 2, 21, 22

Technische Informationen

Axiale Dichtung separat bestellen

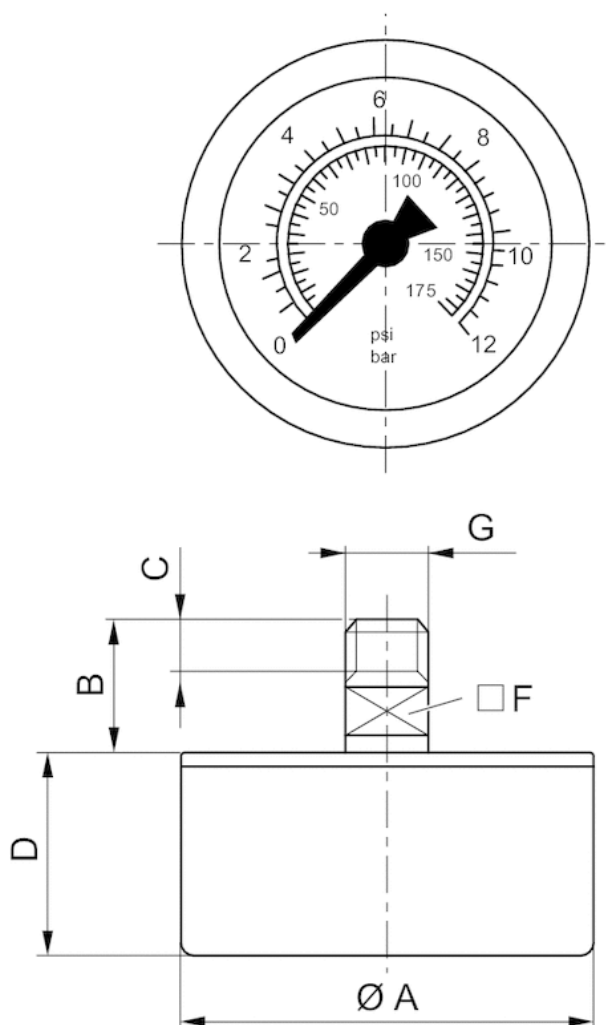
Technische Informationen

Werkstoff

Gehäuse	Acrylnitril-Butadien-Styrol
Gewinde	Messing
Sichtscheibe	Polystyrol

Abmessungen

Abmessungen



Abmessungen in mm

Materialnummer	Druckluftanschluss	Nenndurchmesser	Ø A	B	C	D	F
1827231052	M5	26 mm	26	11.5	5	20	12
3530200160	R 1/8	40 mm	40	19	10	26	14
8901701290	G 1/8	26 mm	26	15.5	8	16.2	12
8901701270	G 1/8	26 mm	26	15.5	8	16.2	12
3530200130	R 1/8	40 mm	40	19	10	26	14
3530200120	R 1/8	40 mm	40	19	10	26	14
3530200110	R 1/8	40 mm	40	19	10	26	14
3530200100	R 1/8	40 mm	40	19	10	26	14
3530200150	R 1/8	40 mm	40	19	10	26	14
3530200140	R 1/8	40 mm	40	19	10	26	14
3530190150	R 1/8	50 mm	50	19	10	27	14
3530190120	R 1/8	50 mm	50	19	10	27	14
3530190130	R 1/8	50 mm	50	19	10	27	14
3530190110	R 1/8	50 mm	50	19	10	27	14

Materialnummer	Druckluftanschluss	Nenndurchmesser	Ø A	B	C	D	F
3530190140	R 1/8	50 mm	50	19	10	27	14
8901702070	G 1/4	50 mm	50	18	13	26.5	14
8901702090	G 1/4	63 mm	63	21	13	26.5	14

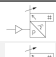
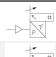
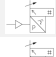
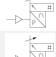

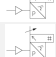
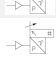

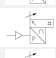
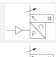
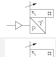
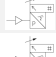
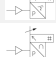
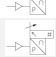
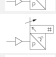
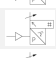
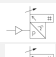
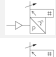
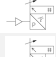
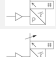
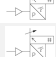

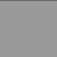

Drucksensor, Serie PE5

- Schaltdruck -1 ... 0, -1 ... 1, 0 ... 6, 0 ... 10, 0 ... 12 bar
- elektronisch
- Ausgangssignal analog 4 ... 20 mA
- Ausgangssignal digital 2 Ausgänge, 1 Ausgang
- IO-Link
- Elektr. Anschluss Stecker, M12x1, 4-polig
- Druckluftanschluss Innengewinde, G 1/4, Steckanschluss, Ø 4



Typ	elektronisch
Zertifikate	CE-Konformitätserklärung, cULus, RoHS, REACH-konform, LABS-frei
Umgebungstemperatur min./max.	0 ... 60 °C
Mediumtemperatur min./max.	0 ... 60 °C
Medium	Druckluft (max. 40 µm)
Max. Ölgehalt der Druckluft	40 mg/m ³
Messgröße	Relativdruck
Anzeige	LCD Display, 4-stellig, Farbe einstellbar: grün oder rot
Anzeige einstellbar in	bar, psi, kPa, MPa, inHg
Schaltlogik	NO/NC (einstellbar)
Schockfestigkeit max.	30 g
Schwingungsfestigkeit	5 g (10 - 150 Hz)
Genauigkeit in % (vom Endwert)	±1,5% im Temperaturbereich von 10 - 30°C, ± 2 % einschließlich Temperaturdrift
Wiederholgenauigkeit in % (vom Endwert)	± 0,2 %
Schaltzeit	5 ms
Schaltpunkt	einstellbar 0 ... 100%
Rückschaltpunkt	einstellbar 0 ... 100%
Hysterese	einstellbar
verzögerte Hysterese	einstellbar
Fensterfunktion	einstellbar
Betriebsspannung DC, min./max.	17 ... 30 V DC
Analogausgang	0 - 10 V DC, 4 - 20 mA
Ruhestromaufnahme	40 mA
Linearität Analogausgang	± 0,5 % vom Endwert
max. Lastwiderstand	600 Ω
Kurzschlussfestigkeit	max. 600 Ohm (Stromausgang), min. 3 kOhm (Spannungsausgang)
Befestigungsarten	direkt an DIN-Schiene und Wandbefestigung, für Schalttafeleinbau mittels Befestigungsbausatz, über Doppelnippel
Schutzart	IP65, IP67 mit montierten Anschlüssen
Elektr. Anschluss	Stecker, M12x1, 4-polig
Gewicht	0,04 kg

Technische Daten

Materialnummer		Schaltdruckbereich	Überdrucksicherheit
		min./max.	
R412010761		-1 ... 0 bar	5 bar
R412010760		-1 ... 0 bar	5 bar
R412010769		-1 ... 0 bar	5 bar
R412010768		-1 ... 0 bar	5 bar
R412010775		-1 ... 0 bar	5 bar
R412010774		-1 ... 0 bar	5 bar
R412010763		-1 ... 1 bar	5 bar
R412010762		-1 ... 1 bar	5 bar
R412010771		0 ... 6 bar	15 bar
R412010770		0 ... 6 bar	15 bar
R412010765		0 ... 6 bar	15 bar
R412010764		0 ... 6 bar	15 bar
R412010777		0 ... 6 bar	15 bar
R412010776		0 ... 6 bar	15 bar
R412010773		0 ... 10 bar	15 bar
R412010772		0 ... 10 bar	15 bar
R412010767		0 ... 10 bar	15 bar
R412010766		0 ... 10 bar	15 bar
R412010779		0 ... 10 bar	15 bar
R412010778		0 ... 10 bar	15 bar
R412010782		0 ... 12 bar	16 bar
R412010781		0 ... 12 bar	16 bar
R412010806		0 ... 12 bar	16 bar
R412010805		0 ... 12 bar	16 bar

Materialnummer	Ausgangssignal
	analog
R412010761	-
R412010760	-
R412010769	1 Ausgang-0 - 10 V DC-4 ... 20 mA
R412010768	1 Ausgang-0 - 10 V DC-4 ... 20 mA
R412010775	-
R412010774	-
R412010763	-
R412010762	-
R412010771	1 Ausgang-0 - 10 V DC-4 ... 20 mA
R412010770	1 Ausgang-0 - 10 V DC-4 ... 20 mA
R412010765	-
R412010764	-
R412010777	-
R412010776	-
R412010773	1 Ausgang-0 - 10 V DC-4 ... 20 mA
R412010772	1 Ausgang-0 - 10 V DC-4 ... 20 mA
R412010767	-
R412010766	-

Materialnummer	Ausgangssignal
	analog
R412010778	-
R412010782	-
R412010781	-
R412010806	-
R412010805	-

Materialnummer	Ausgangssignal	Druckluftanschluss	Abb.
	digital		
R412010761	2 Ausgänge-PNP, NPN, Push-pull	Innengewinde, G 1/4	Fig. 1
R412010760	2 Ausgänge-PNP, NPN, Push-pull	Steckanschluss, Ø 4	Fig. 2
R412010769	1 Ausgang-PNP, NPN, Push-pull	Innengewinde, G 1/4	Fig. 1
R412010768	1 Ausgang-PNP, NPN, Push-pull	Steckanschluss, Ø 4	Fig. 2
R412010775	1 Ausgang-PNP, NPN, Push-pull, 1 x IO-Link	Innengewinde, G 1/4	Fig. 1
R412010774	1 Ausgang-PNP, NPN, Push-pull, 1 x IO-Link	Steckanschluss, Ø 4	Fig. 2
R412010763	2 Ausgänge-PNP, NPN, Push-pull	Innengewinde, G 1/4	Fig. 1
R412010762	2 Ausgänge-PNP, NPN, Push-pull	Steckanschluss, Ø 4	Fig. 2
R412010771	1 Ausgang-PNP, NPN, Push-pull	Innengewinde, G 1/4	Fig. 1
R412010770	1 Ausgang-PNP, NPN, Push-pull	Steckanschluss, Ø 4	Fig. 2
R412010765	2 Ausgänge-PNP, NPN, Push-pull	Innengewinde, G 1/4	Fig. 1
R412010764	2 Ausgänge-PNP, NPN, Push-pull	Steckanschluss, Ø 4	Fig. 2
R412010777	1 Ausgang-PNP, NPN, Push-pull, 1 x IO-Link	Innengewinde, G 1/4	Fig. 1
R412010776	1 Ausgang-PNP, NPN, Push-pull, 1 x IO-Link	Steckanschluss, Ø 4	Fig. 2
R412010773	1 Ausgang-PNP, NPN, Push-pull	Innengewinde, G 1/4	Fig. 1
R412010772	1 Ausgang-PNP, NPN, Push-pull	Steckanschluss, Ø 4	Fig. 2
R412010767	2 Ausgänge-PNP, NPN, Push-pull	Innengewinde, G 1/4	Fig. 1
R412010766	2 Ausgänge-PNP, NPN, Push-pull	Steckanschluss, Ø 4	Fig. 2
R412010779	1 Ausgang-PNP, NPN, Push-pull, 1 x IO-Link	Innengewinde, G 1/4	Fig. 1
R412010778	1 Ausgang-PNP, NPN, Push-pull, 1 x IO-Link	Steckanschluss, Ø 4	Fig. 2
R412010782	2 Ausgänge-PNP, NPN, Push-pull	Innengewinde, G 1/4	Fig. 1
R412010781	2 Ausgänge-PNP, NPN, Push-pull	Steckanschluss, Ø 4	Fig. 2
R412010806	1 Ausgang-PNP, NPN, Push-pull, 1 x IO-Link	Innengewinde, G 1/4	Fig. 1
R412010805	1 Ausgang-PNP, NPN, Push-pull, 1 x IO-Link	Steckanschluss, Ø 4	Fig. 2

Technische Informationen

Alternativer Druckanschluss (G1/4) an der Rückseite (mit Stopfen verschlossen)

Farbe des Displays Rot oder Grün einstellbar

Die IO-Link Device Description (IODD) für den Drucksensor PE5 steht im Media Centre zum Download bereit.

Technische Informationen

Werkstoff	
Gehäuse	Polycarbonat
Dichtungen	Acrylnitril-Butadien-Kautschuk
Blindstopfen	Polyoxymethylen
Elektr. Anschluss	Aluminium, schwarz eloxiert



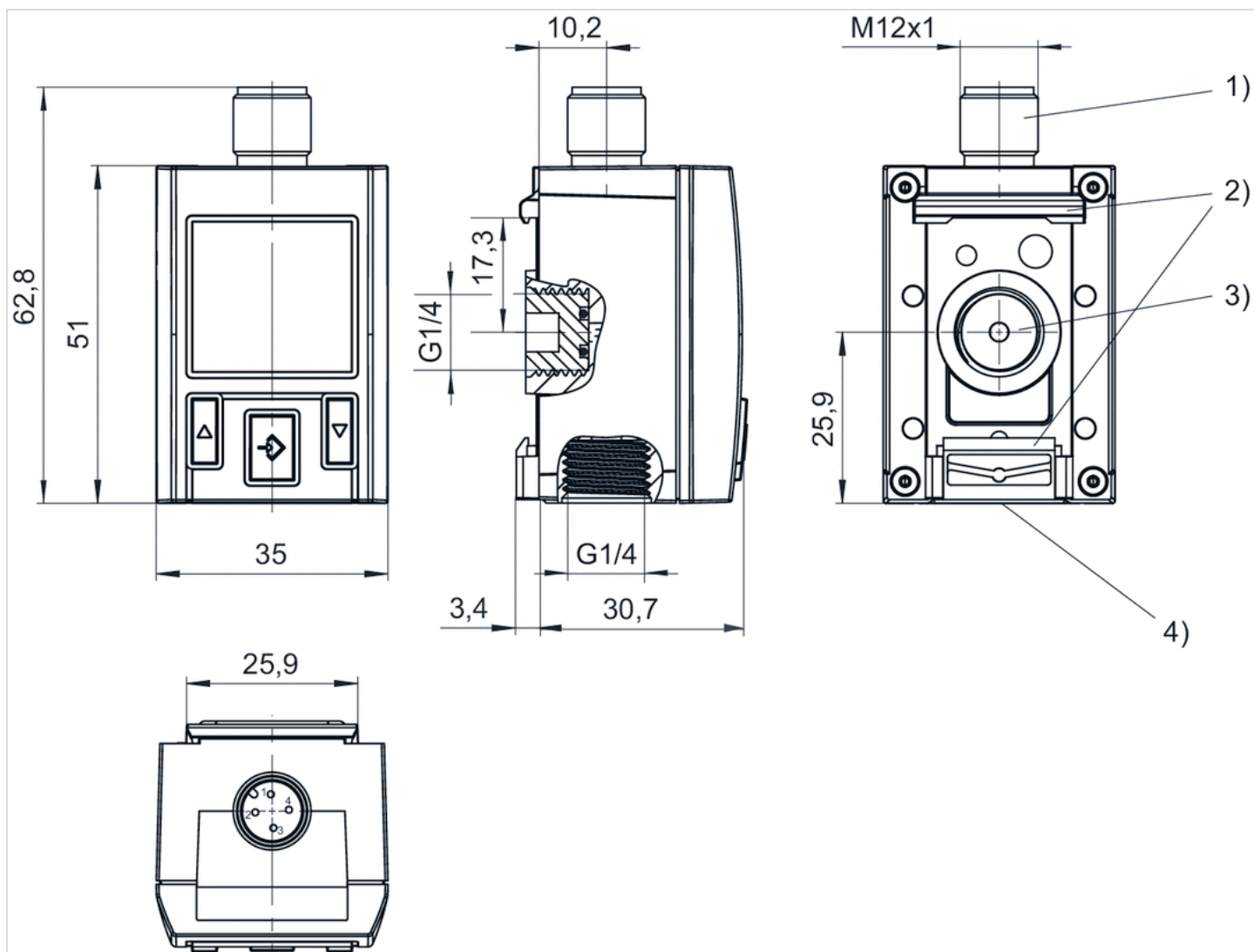
青島秉誠自動化設備有限公司
地址：中國·青島市重慶南路99號海爾雲街甲3号楼7F

服務熱線：4006-918-365
網址：<http://www.iaventics.com>

傳真：(86-532)585-10-365
Email：sales@bechinas.com

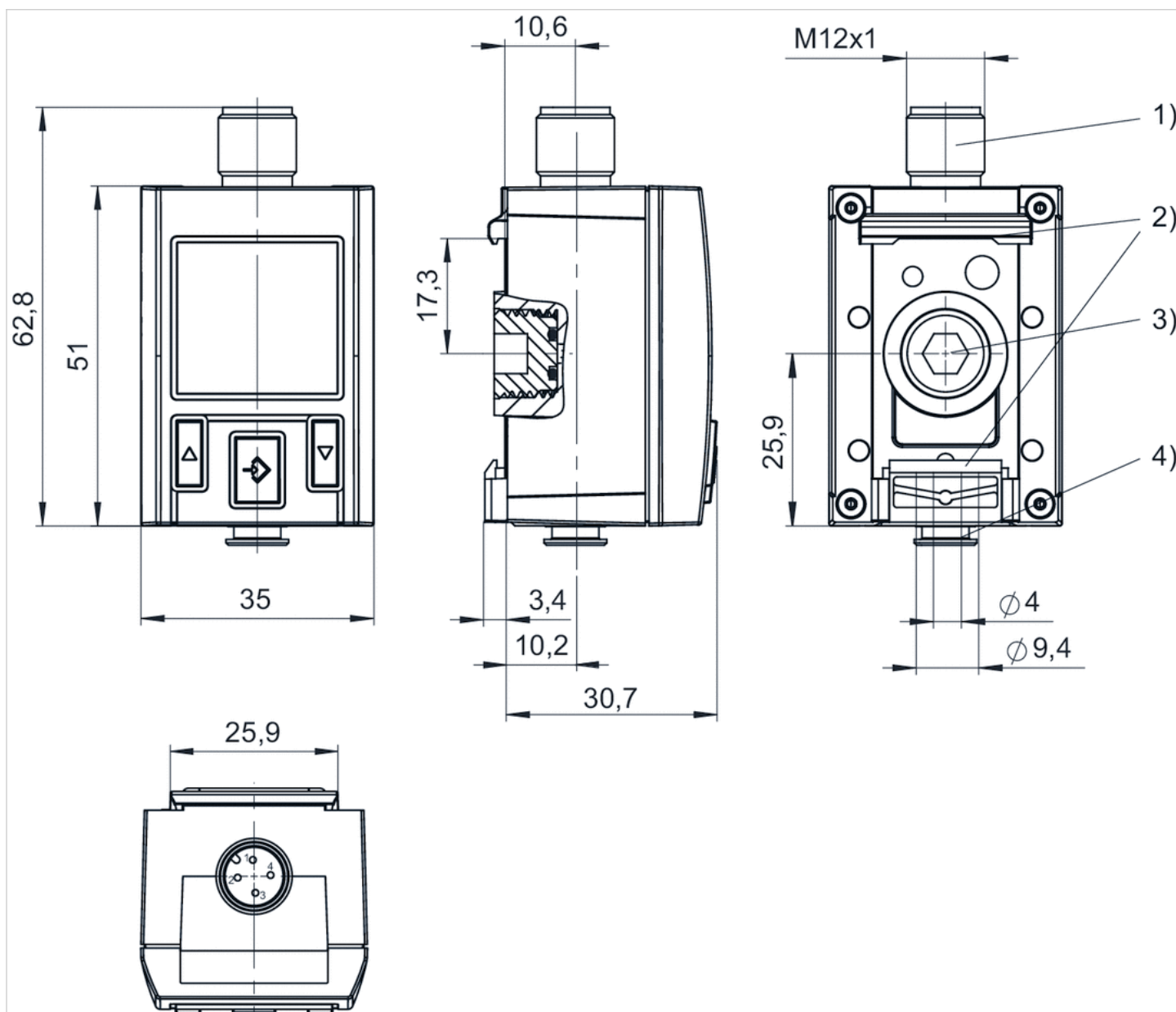
Abmessungen

Fig. 1



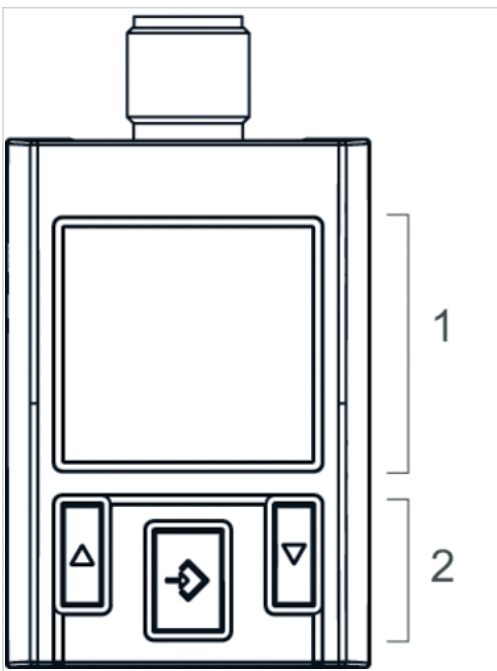
- 1) Elektrischer Anschluss M12x1
- 2) Befestigung für DIN-Schiene und Wandbefestigung
- 3) Alternativer Druckanschluss (G1/4) mit Stopfen verschlossen
- 4) Druckanschluss G1/4

Fig. 2



- 1) Elektrischer Anschluss M12x1
- 2) Befestigung für DIN-Schiene und Wandbefestigung
- 3) Alternativer Druckanschluss (G1/4) mit Stopfen verschlossen
- 4) Druckanschluss Schlauch $\phi 4$ mm

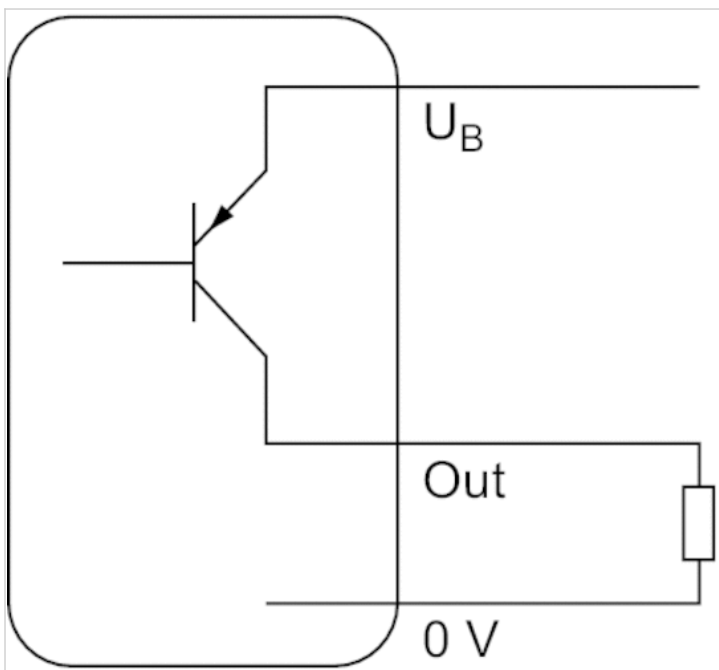
Anzeige- und Bedienbereich



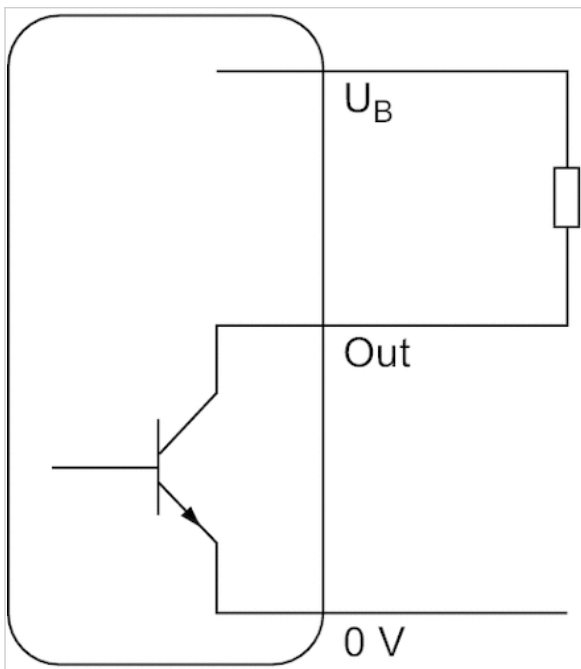
- 1) LCD-Display
- 2) Bedienfeld mit 3 Tasten

Diagramme

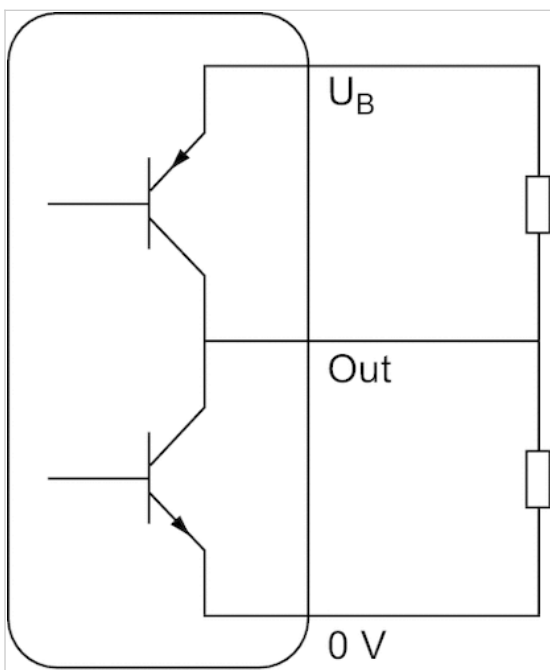
Betriebsmodus PNP



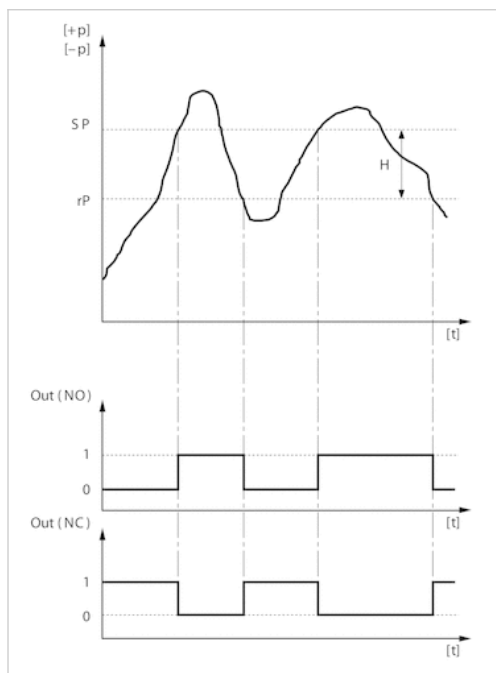
Betriebsmodus NPN



Betriebsmodus Push-pull

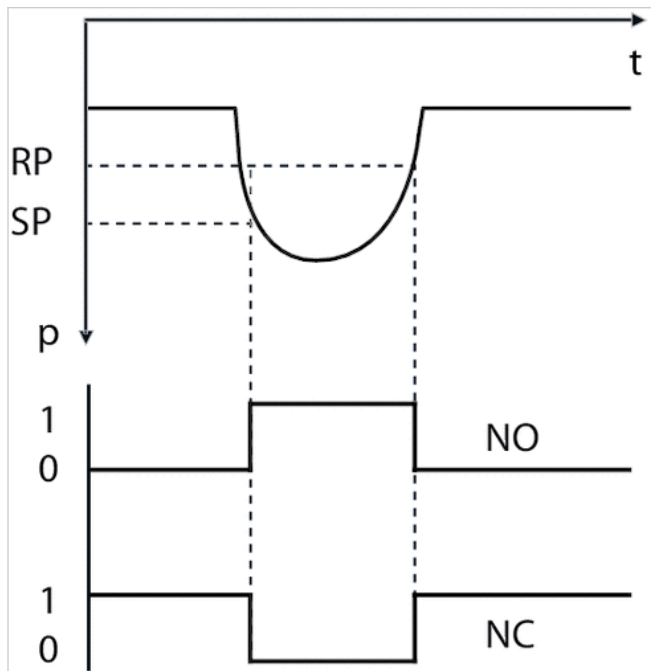


Hystereseffunktion: Schalt- und Rückschaltverhalten in Abhängigkeit von Druck p und Zeit t

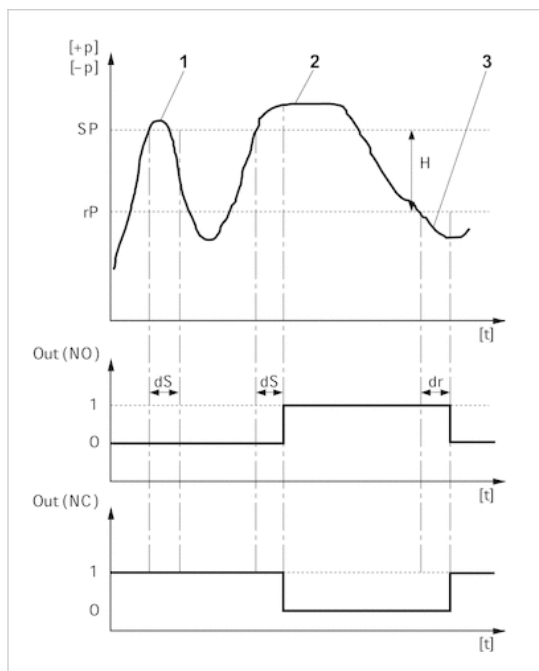


H: Hysterese
 SP = Schalterpunkt
 RP = Rückschalterpunkt
 Out (NC): Schalterausgang, Öffner
 Out (NO): Schalterausgang, Schließer

Hystereseffunktion: Schalt- und Rückschaltverhalten in Abhängigkeit von Druck p und Zeit t

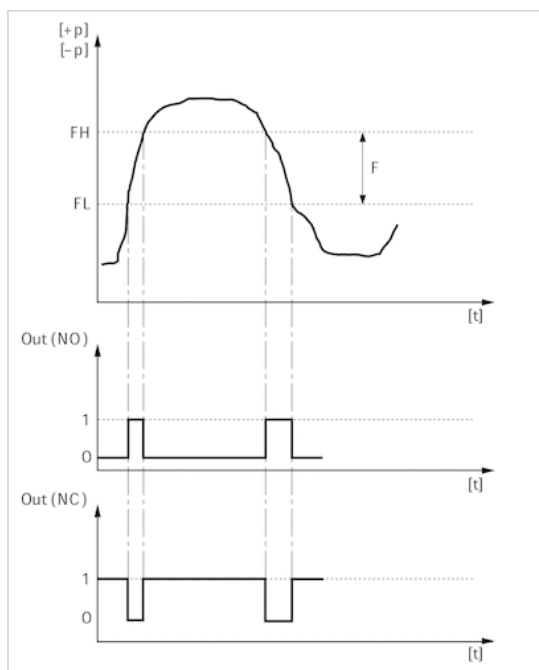


Verzögerte Hysteresefunktion: Schalt- und Rückschaltverhalten in Abhängigkeit von Druck p und



- H: Hysterese
- SP = Schaltpunkt
- RP = Rückschaltpunkt
- Out (NC): Schaltausgang, Öffner
- Out (NO): Schaltausgang, Schließer
- dS = Einschaltverzögerungszeit
- dr = Rückschaltverzögerungszeit
- 1) Zeit des Drucks über dem Schaltpunkt dS : Drucksensor schaltet nicht
- 2) Zeit des Drucks über dem Schaltpunkt $> dS$: Drucksensor schaltet
- 3) Zeit des Drucks unter dem Rückschaltpunkt $> dr$: Drucksensor schaltet

Fensterfunktion: Schalt- und Rückschaltverhalten in Abhängigkeit von Druck p und Zeit t



FH: Druckband, oberer Wert
 FL: Druckband, unterer Wert
 Out (NC): Schaltausgang, Öffner
 Out (NO): Schaltausgang, Schließer

BCAE 青岛秉诚自动化设备有限公司
 地址：中国 青岛市重庆南路99号海尔云街甲3号楼7F

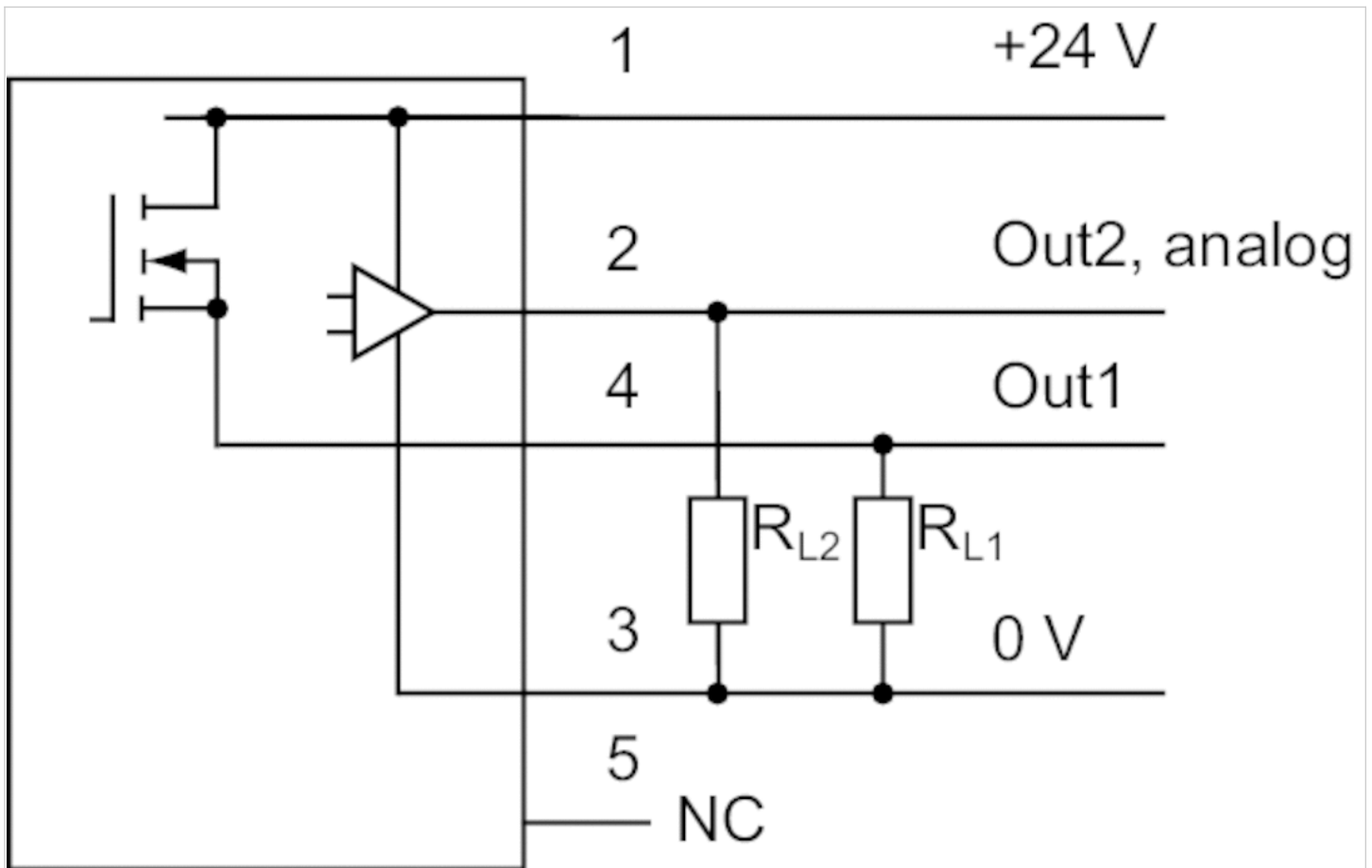
服务热线：4006-918-365
 网址：<http://www.iaventics.com>

传真：(86-532)585-10-365
 Email：sales@bechinas.com

Out (NO): Schaltausgang, Schließer

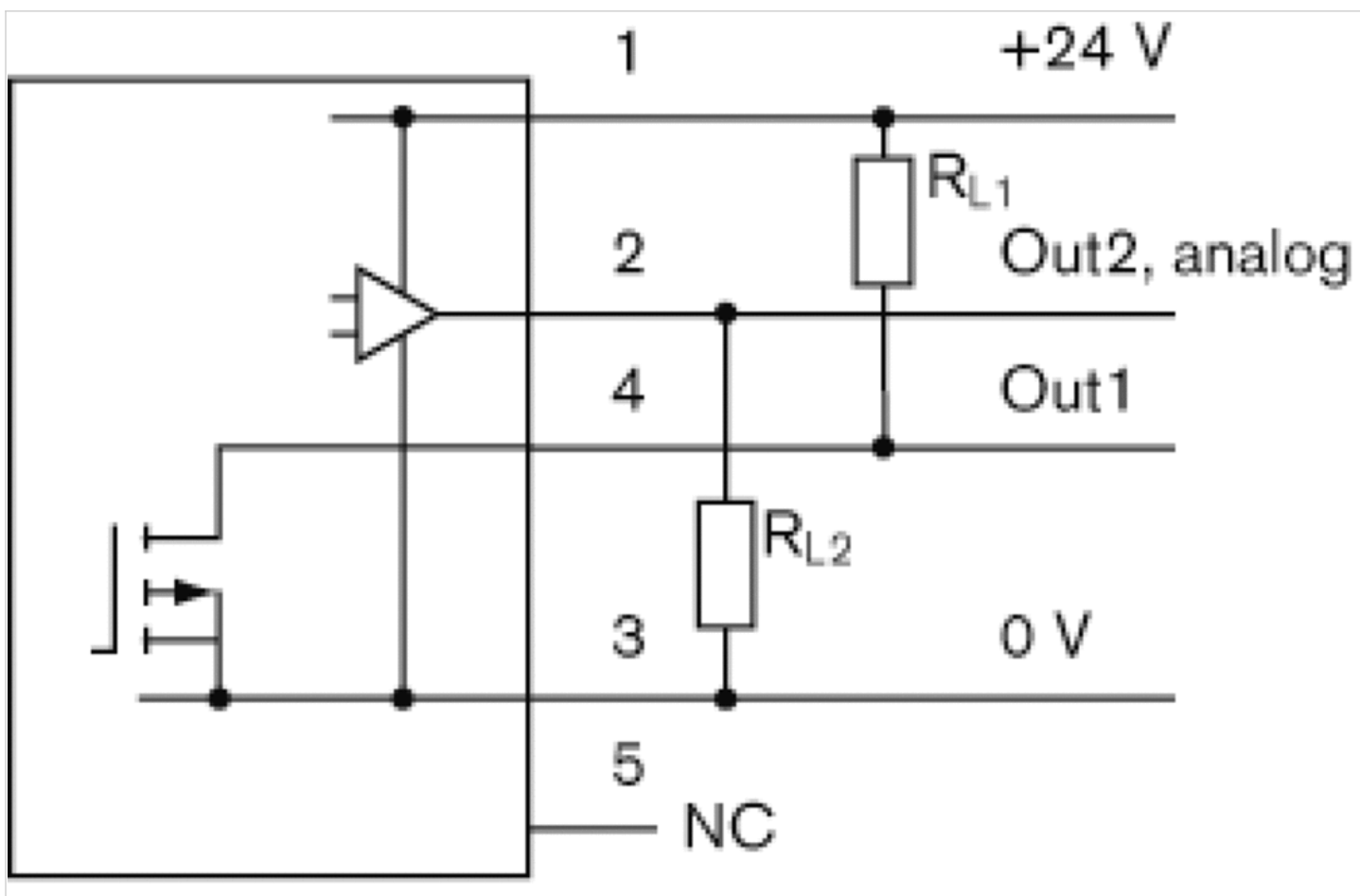
Schaltplan

Blockschaltbild 1 x PNP und 1 x analog



RL = Lastwiderstand

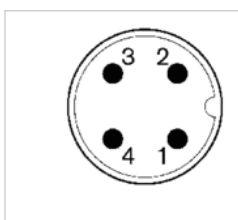
Blockschaltbild 1 x NPN und 1 x analog



RL = Lastwiderstand

Pin-Belegung

Pin-Belegung M12x1



Betriebsspannung + UB

Pin 2: Schaltausgang Out2, analog: A oder V, digital: PNP, NPN, Push-pull

Pin 3: 0 V

Pin 4: Schaltausgang Out1, digital: PNP, NPN, Push-pull

Doppelnippel

- Außengewinde
- M5, G 1/8, G 1/4, G 3/8, G 1/2, G 3/4, G 1
- Außengewinde
- M5, G 1/8, G 1/4, G 3/8, G 1/2, G 3/4, G 1
- FPT-S-RDO



Betriebsdruck min./max. 0 ... 16 bar
 Umgebungstemperatur min./max. -20 ... 80 °C

Technische Daten

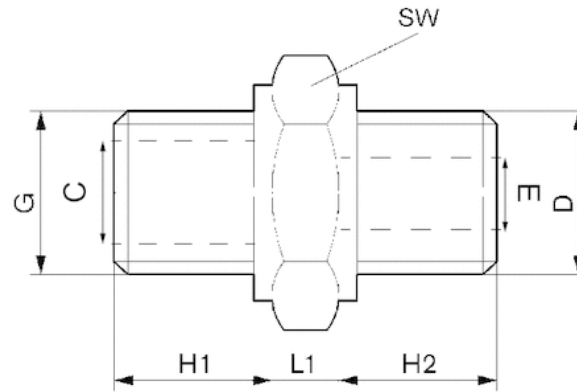
Materialnummer	Anschluss G	Anschluss D	Liefeinheit
1823391081	M5	M5	10 Stück
1823391100	G 1/8	M5	10 Stück
1823391015	G 1/8	G 1/8	10 Stück
1823391016	G 1/4	G 1/8	10 Stück
1823391017	G 1/4	G 1/4	10 Stück
1823391018	G 3/8	G 1/4	10 Stück
1823391019	G 3/8	G 3/8	10 Stück
1823391020	G 1/2	G 3/8	5 Stück
1823391029	G 1/2	G 1/2	5 Stück
1823391286	G 3/4	G 1/2	2 Stück
1823391287	G 3/4	G 3/4	2 Stück
1823391288	G 1	G 3/4	2 Stück
1823391289	G 1	G 1	2 Stück

Technische Informationen

Werkstoff	
Werkstoff	Messing, vernickelt
Dichtung	Polyvinylchlorid, hart

Abmessungen

Abmessungen



Abmessungen

Materialnummer	Anschluss D	Anschluss G	ØC	ØE	H1	H2	L1	SW
1823391081	M5	M5	-	2	4.5	4.5	4	8
1823391100	M5	G 1/8	-	-	7	5	5	13
1823391015	G 1/8	G 1/8	8	5	7.5	7.5	4	14
1823391016	G 1/8	G 1/4	8	5	10	7	5	17
1823391017	G 1/4	G 1/4	8	7.5	10	10	5	17
1823391018	G 1/4	G 3/8	12	7.5	10	10	5	22
1823391019	G 3/8	G 3/8	12	10	10	10	5	22
1823391020	G 3/8	G 1/2	15	10	12	10	6	27
1823391029	G 1/2	G 1/2	15	13	12	12	6	27
1823391286	G 1/2	G 3/4	20	13	12	12	7	32
1823391287	G 3/4	G 3/4	20	18	12	12	7	32
1823391288	G 3/4	G 1	25	18	15	12	8	41
1823391289	G 1	G 1	25	22	15	15	8	41