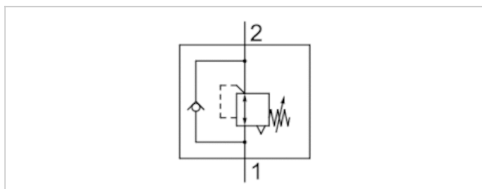


# Serie RG1

- $Q_n 1 \rightarrow 2 = 70 \text{ l/min}$
- Kolbenventil
- Kolben-Druckregler für Schalttafeleinbau



Bauart	Kolbenventil
Betriebsdruck min./max.	0 ... 10 bar
Regelbereich min./max.	1 ... 8 bar
Umgebungstemperatur min./max.	0 ... 60 °C
Mediumstemperatur min./max.	0 ... 60 °C
Medium	Druckluft
Gewicht	0,045 kg



## Technische Daten

Materialnummer	Druckluftanschluss		Durchfluss $Q_n 1 \rightarrow 2$
	Eingang	Ausgang	
R412010705	M5	M5	70 l/min

Lieferung inkl. Befestigungsmutter aus Kunststoff

## Technische Informationen

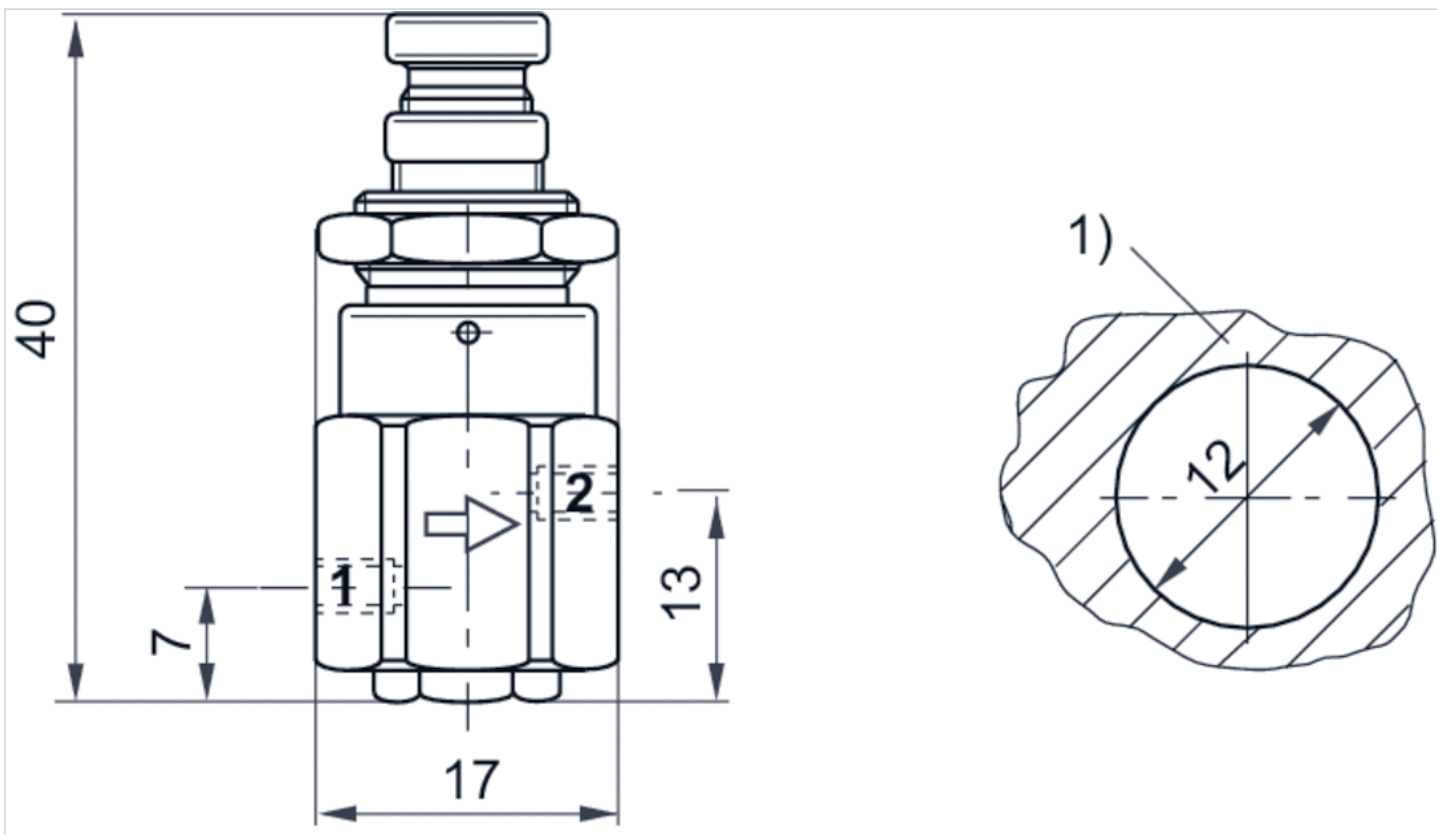
Der Drucktaupunkt muss mindestens 15 °C unter der Umgebungs- und Mediumstemperatur liegen und darf max. 3 °C betragen.

## Technische Informationen

Werkstoff	
Gehäuse	Messing, vernickelt
Dichtungen	Nitril-Butadien-Kautschuk

## Abmessungen

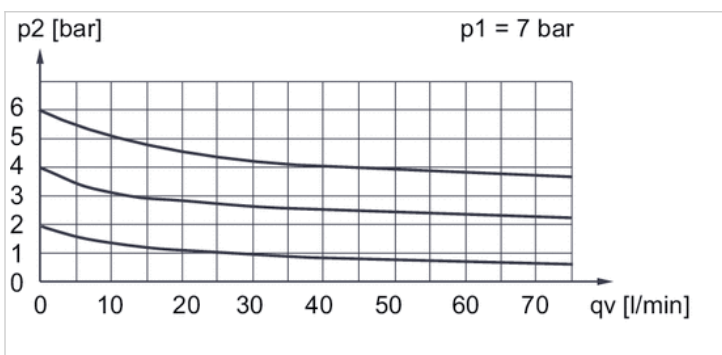
### Abmessungen



1) Schalttafeleinbau

## Diagramme

### Durchflusscharakteristik



$p_1$  = Betriebsdruck,  $p_2$  = Sekundärdruck,  $q_v$  = Nenndurchfluss