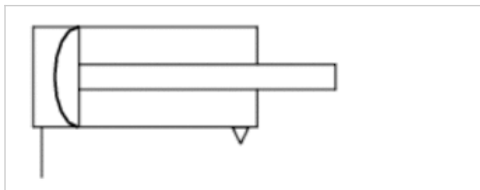


Membranzylinder, Serie 102

- Ø 80-160 mm
- Anschlüsse G 1/4 G 1/2
- einfachwirkend, drucklos eingefahren
- Kolbenstange Außengewinde
- Regelgewinde



Druckluftanschluss	Innengewinde
Betriebsdruck min./max.	2 ... 8 bar
Umgebungstemperatur min./max.	-20 ... 70 °C
Mediumstemperatur min./max.	-20 ... 70 °C
Medium	Druckluft
Max. Partikelgröße	50 µm
Ölgehalt der Druckluft	0 ... 5 mg/m ³
Druck zur Bestimmung der Kolbenkräfte	6 bar
Gewicht	Siehe Tabelle unten



Technische Daten

Kolben-Ø Kolbenstangengewinde Anschlüsse	80 mm M12 G 1/4	113 mm M16 G 1/4	160 mm M20 G 1/2
Hub 40	1025100000	-	-
50	-	1025200000	1025300000

Technische Daten

Kolben-Ø	80 mm	113 mm	160 mm
Kolbenkraft ausfahrend	3000 N	6000 N	12000 N
Federkraft min. - max.	100 ... 300 N	100 ... 650 N	240 ... 1000 N

Technische Informationen

Der Drucktaupunkt muss mindestens 15 °C unter der Umgebungs- und Mediumstemperatur liegen und darf max. 3 °C betragen. Der Ölgehalt der Druckluft muss über die gesamte Lebensdauer konstant bleiben. Verwenden Sie ausschließlich von AVENTICS zugelassene Öle. Weitere Informationen finden Sie im Dokument „Technische Informationen“ (erhältlich im MediaCentre).

Hübe von Membranzylindern sind toleranzabhängig.
Toleranz bei Hub 40 mm, 50 mm, 80 mm : ± 3 mm



青岛秉诚自动化设备有限公司
地址：中国·青岛市重庆南路99号海尔云街甲3号楼7F

服务热线：4006-918-365
网址：<http://www.iaventics.com>

传真：(86-532)585-10-365
Email：sales@bechinas.com

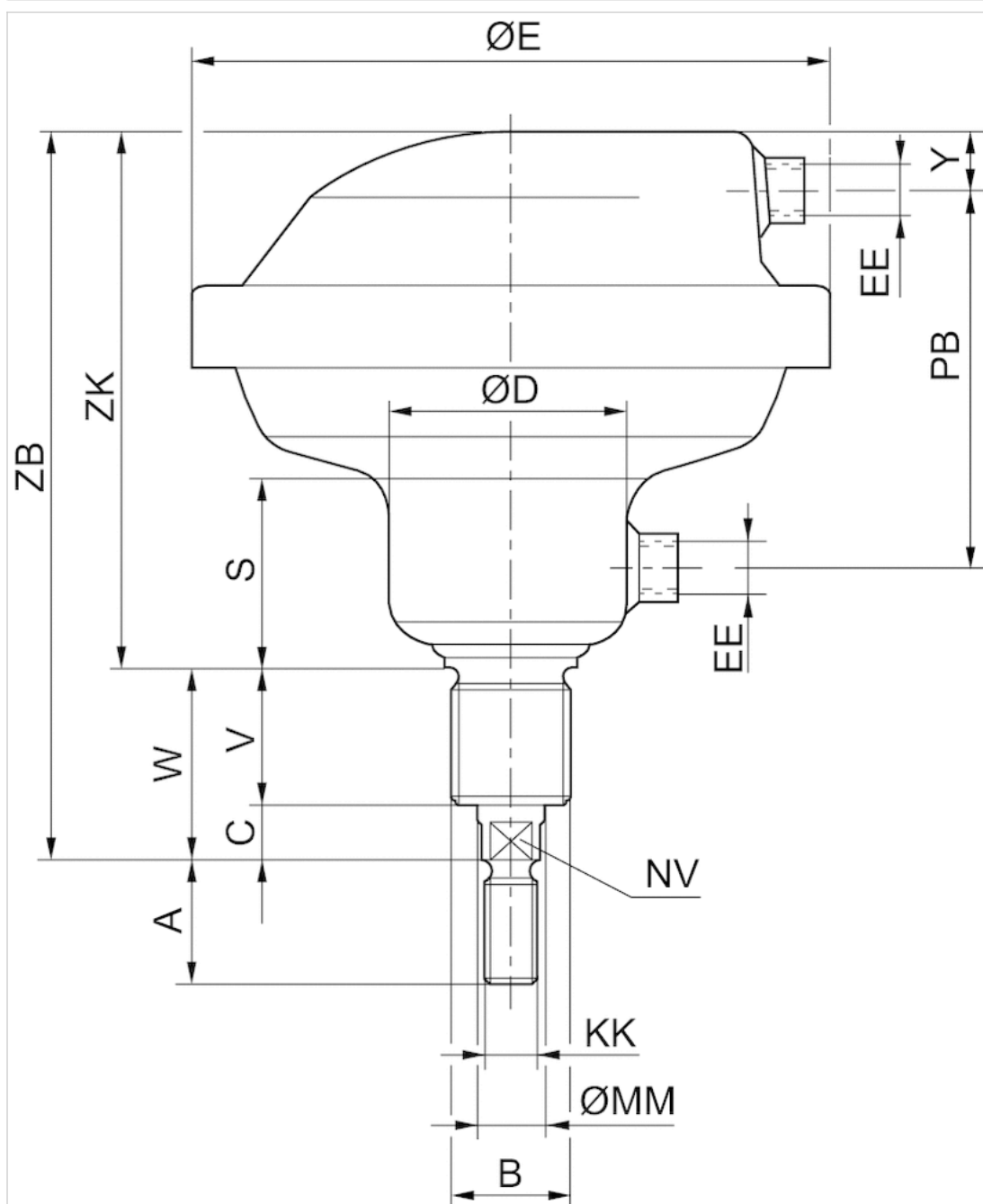
Technische Informationen

Werkstoff

Zylinderrohr	Stahl
Kolbenstange	Stahl
Deckel vorne	Stahl
Dichtung	Acrylnitril-Butadien-Kautschuk

Abmessungen

Abmessungen



Gewicht [kg]

Kolben-Ø	S	Gewicht kg
80 mm	40	2,8 kg
113 mm	50	5,6 kg
160 mm	50	12,2 kg

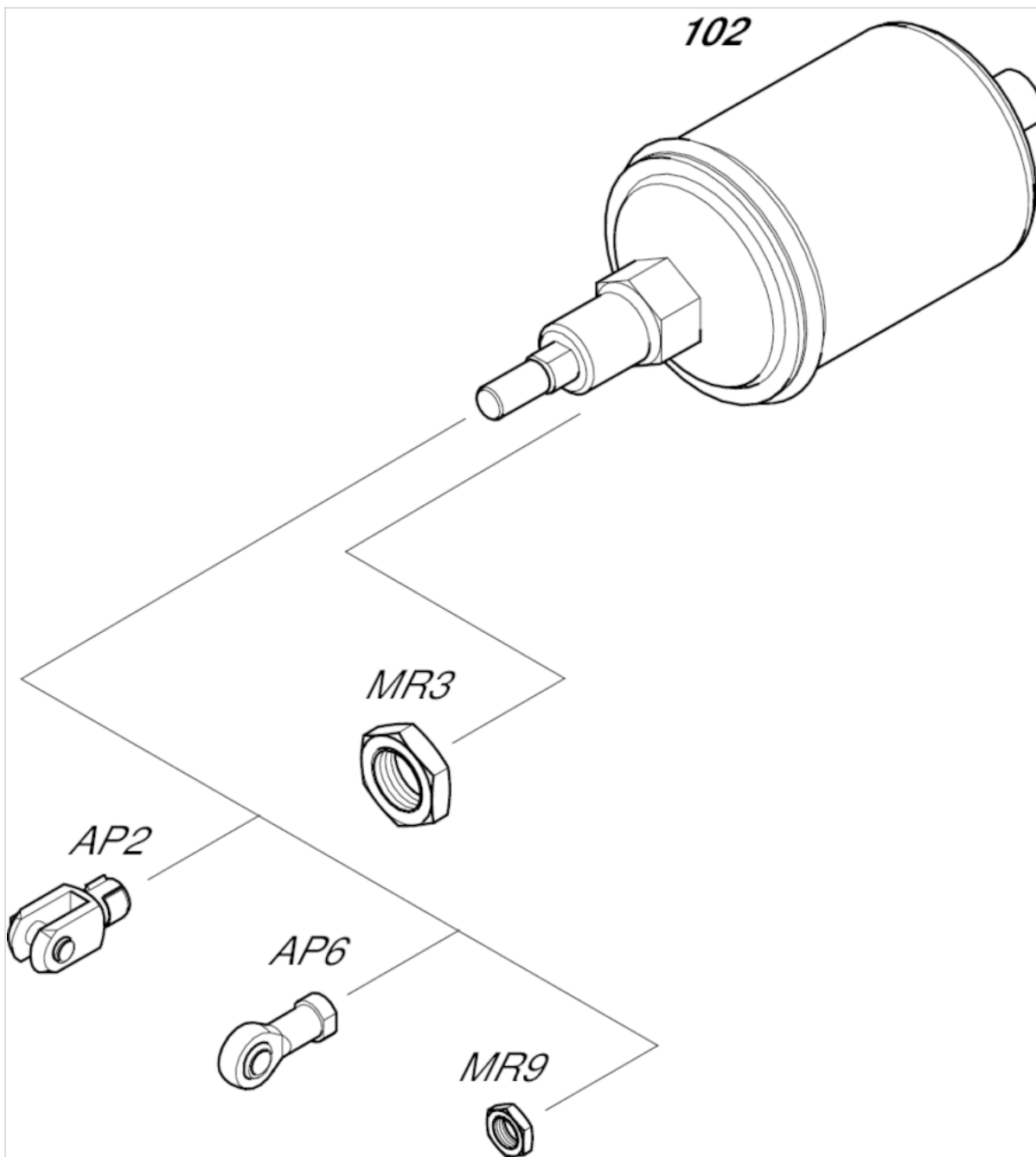
S = Hub

Abmessungen

Kolben-Ø	A	B	C	D	E	S	V	W	Y	EE	KK	MM	NV	PB	ZB	ZK
80 mm	24	M24x2	14	55	150	48	38	52	15	G 1/4	M12	16	13	90	183	131
113 mm	32	M36x3	20	71	195	55	38	58	15	G 1/4	M16	20	17	107	212	154
160 mm	40	M36x3	20	88	261	58	45	65	26	G 1/2	M20	25	22	117	243	178

Zubehörübersicht

Übersichtszeichnung



HINWEIS:

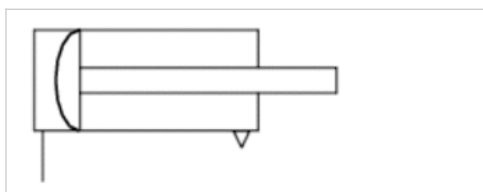
Diese Übersichtszeichnung dient zur Orientierung, an welcher Stelle die unterschiedlichen Zubehörteile am Zylinder befestigt werden können. Dazu wurde die Darstellung vereinfacht. Eine konkrete Ableitung maßlicher Gegebenheiten ist deshalb nicht zulässig.

Membranzylinder, Serie 102

- Ø 80-160 mm
- Anschlüsse G 1/4 G 1/2
- einfachwirkend, drucklos eingefahren
- Kolbenstange Außengewinde
- Feingewinde



Druckluftanschluss	Innengewinde
Betriebsdruck min./max.	2 ... 8 bar
Umgebungstemperatur min./max.	-20 ... 70 °C
Mediumstemperatur min./max.	-20 ... 70 °C
Medium	Druckluft
Max. Partikelgröße	50 µm
Ölgehalt der Druckluft	0 ... 5 mg/m ³
Druck zur Bestimmung der Kolbenkräfte	6 bar
Gewicht	Siehe Tabelle unten



Technische Daten

Kolben-Ø Kolbenstangengewinde Anschlüsse	80 mm M12x1,25 G 1/4	113 mm M16x1,5 G 1/4	160 mm M20x1,5 G 1/2
Hub 40	1020100000	-	-
50	-	1020200000	1020300000

Technische Daten

Kolben-Ø	80 mm	113 mm	160 mm
Kolbenkraft ausfahrend	3000 N	6000 N	12000 N
Federkraft min. - max.	100 ... 300 N	100 ... 650 N	240 ... 1000 N

Technische Informationen

Der Drucktaupunkt muss mindestens 15 °C unter der Umgebungs- und Mediumstemperatur liegen und darf max. 3 °C betragen. Der Ölgehalt der Druckluft muss über die gesamte Lebensdauer konstant bleiben. Verwenden Sie ausschließlich von AVENTICS zugelassene Öle. Weitere Informationen finden Sie im Dokument „Technische Informationen“ (erhältlich im MediaCentre).

Hübe von Membranzylindern sind toleranzabhängig.
Toleranz bei Hub 40 mm, 50 mm, 80 mm : ± 3 mm



BCAE 青岛秉诚自动化设备有限公司
地址：中国·青岛市重庆南路99号海尔云街甲3号楼7F

服务热线：4006-918-365
网址：<http://www.iaventics.com>

传真：(86-532)585-10-365
Email：sales@bechinas.com

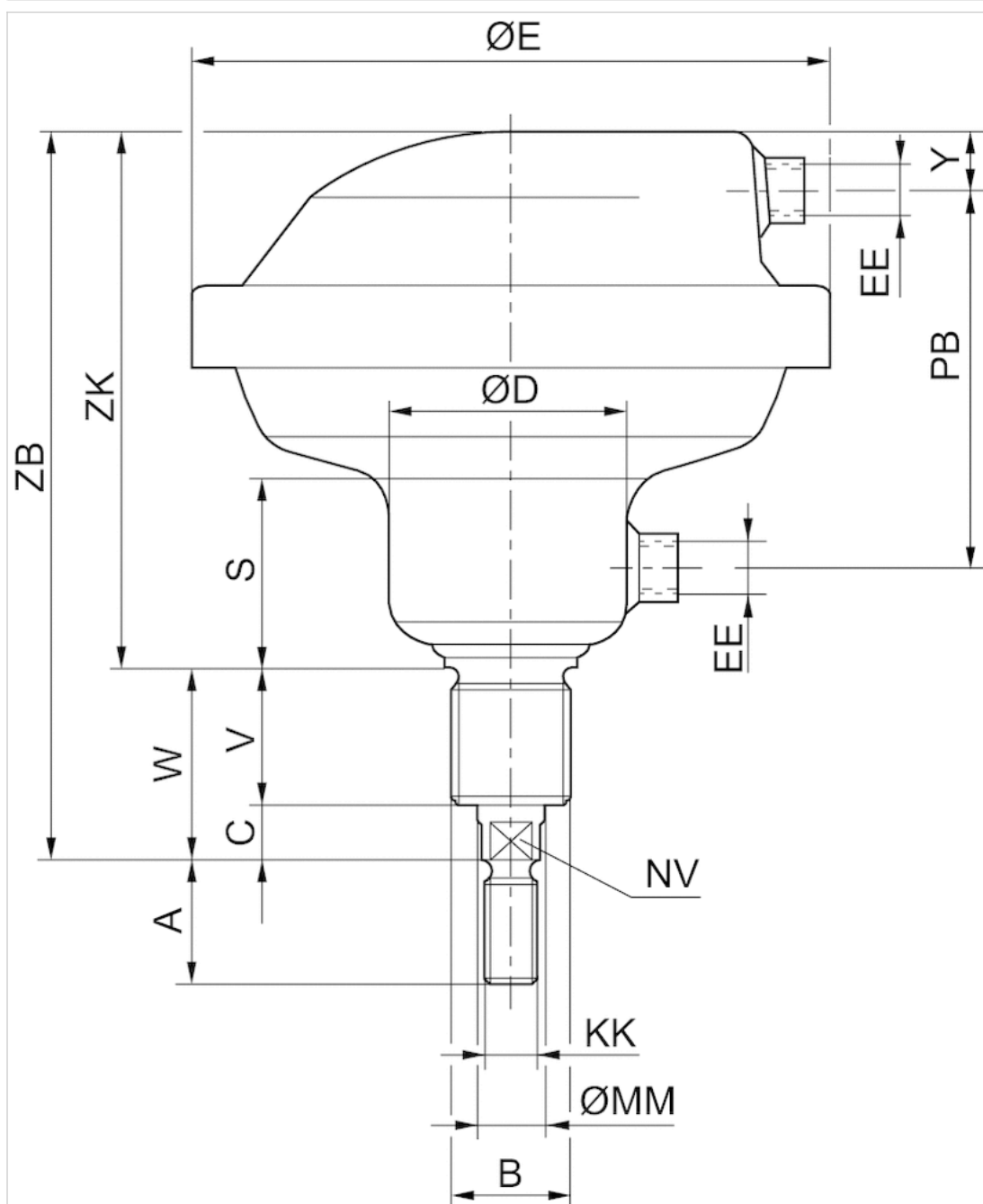
Technische Informationen

Werkstoff

Zylinderrohr	Stahl
Kolbenstange	Stahl
Deckel vorne	Stahl
Dichtung	Acrylnitril-Butadien-Kautschuk

Abmessungen

Abmessungen



Gewicht [kg]

Kolben-Ø	S	Gewicht kg
80 mm	40	2,8 kg
113 mm	50	5,6 kg
160 mm	50	12,2 kg

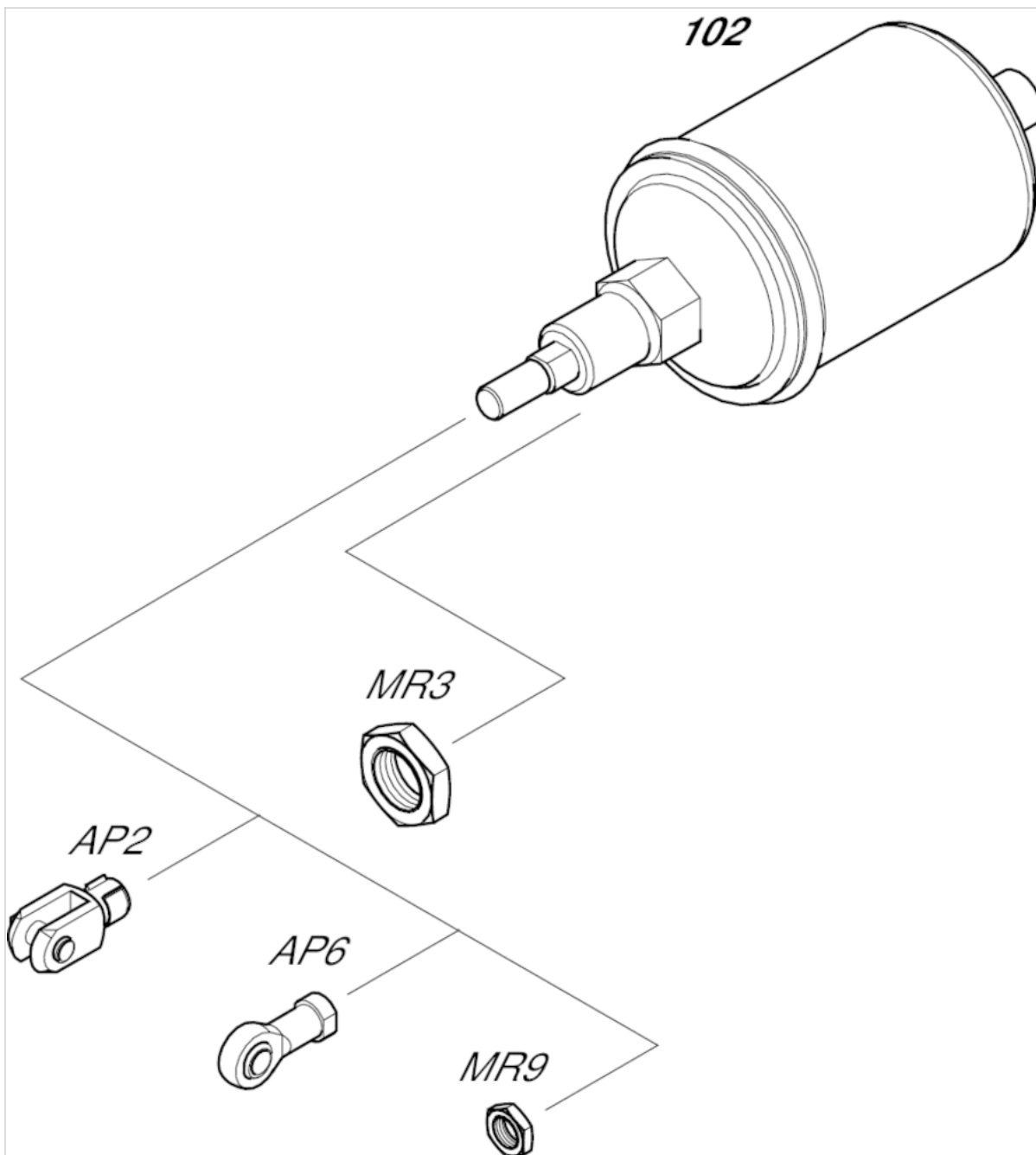
S = Hub

Abmessungen

Kolben-Ø	A	B	C	D	E	S	V	W	Y	EE	KK	MM	NV	PB	ZB	ZK
80 mm	24	M24x2	14	55	150	48	38	52	15	G 1/4	M12x1,25	16	13	90	183	131
113 mm	32	M36x3	20	71	195	55	38	58	15	G 1/4	M16x1,5	20	17	107	212	154
160 mm	40	M36x3	20	88	261	58	45	65	26	G 1/2	M20x1,5	25	22	117	243	178

Zubehörübersicht

Übersichtszeichnung



HINWEIS:

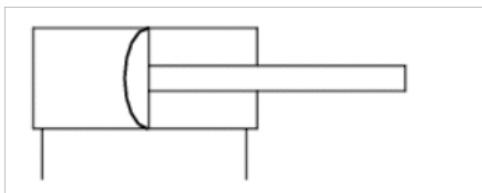
Diese Übersichtszeichnung dient zur Orientierung, an welcher Stelle die unterschiedlichen Zubehörteile am Zylinder befestigt werden können. Dazu wurde die Darstellung vereinfacht. Eine konkrete Ableitung maßlicher Gegebenheiten ist deshalb nicht zulässig.

Membranzyylinder, Serie 102

- Ø 80-160 mm
- Anschlüsse G 1/4 G 1/2
- doppelwirkend
- Kolbenstange Außengewinde
- Regelgewinde



Druckluftanschluss	Innengewinde
Betriebsdruck min./max.	2 ... 8 bar
Umgebungstemperatur min./max.	-20 ... 70 °C
Mediumstemperatur min./max.	-20 ... 70 °C
Medium	Druckluft
Max. Partikelgröße	50 µm
Ölgehalt der Druckluft	0 ... 5 mg/m ³
Druck zur Bestimmung der Kolbenkräfte	6 bar
Gewicht	Siehe Tabelle unten



Technische Daten

Kolben-Ø Kolbenstangengewinde Anschlüsse	80 mm M12 G 1/4	113 mm M16 G 1/4	160 mm M20 G 1/2
Hub 40	1026100000	-	-
50	-	1026200000	1026300000

Technische Daten

Kolben-Ø	80 mm	113 mm	160 mm
Kolbenkraft einfahrend	2880 N	5800 N	11600 N
Kolbenkraft ausfahrend	3000 N	6000 N	12000 N

Technische Informationen

Der Drucktaupunkt muss mindestens 15 °C unter der Umgebungs- und Mediumstemperatur liegen und darf max. 3 °C betragen. Der Ölgehalt der Druckluft muss über die gesamte Lebensdauer konstant bleiben. Verwenden Sie ausschließlich von AVENTICS zugelassene Öle. Weitere Informationen finden Sie im Dokument „Technische Informationen“ (erhältlich im MediaCentre).

Hübe von Membranzylindern sind toleranzabhängig.
Toleranz bei Hub 40 mm, 50 mm, 80 mm : ± 3 mm



BCAE 青岛秉诚自动化设备有限公司
地址：中国·青岛市重庆南路99号海尔云街甲3号楼7F

服务热线：4006-918-365
网址：<http://www.iaventics.com>

传真：(86-532)585-10-365
Email：sales@bechinas.com

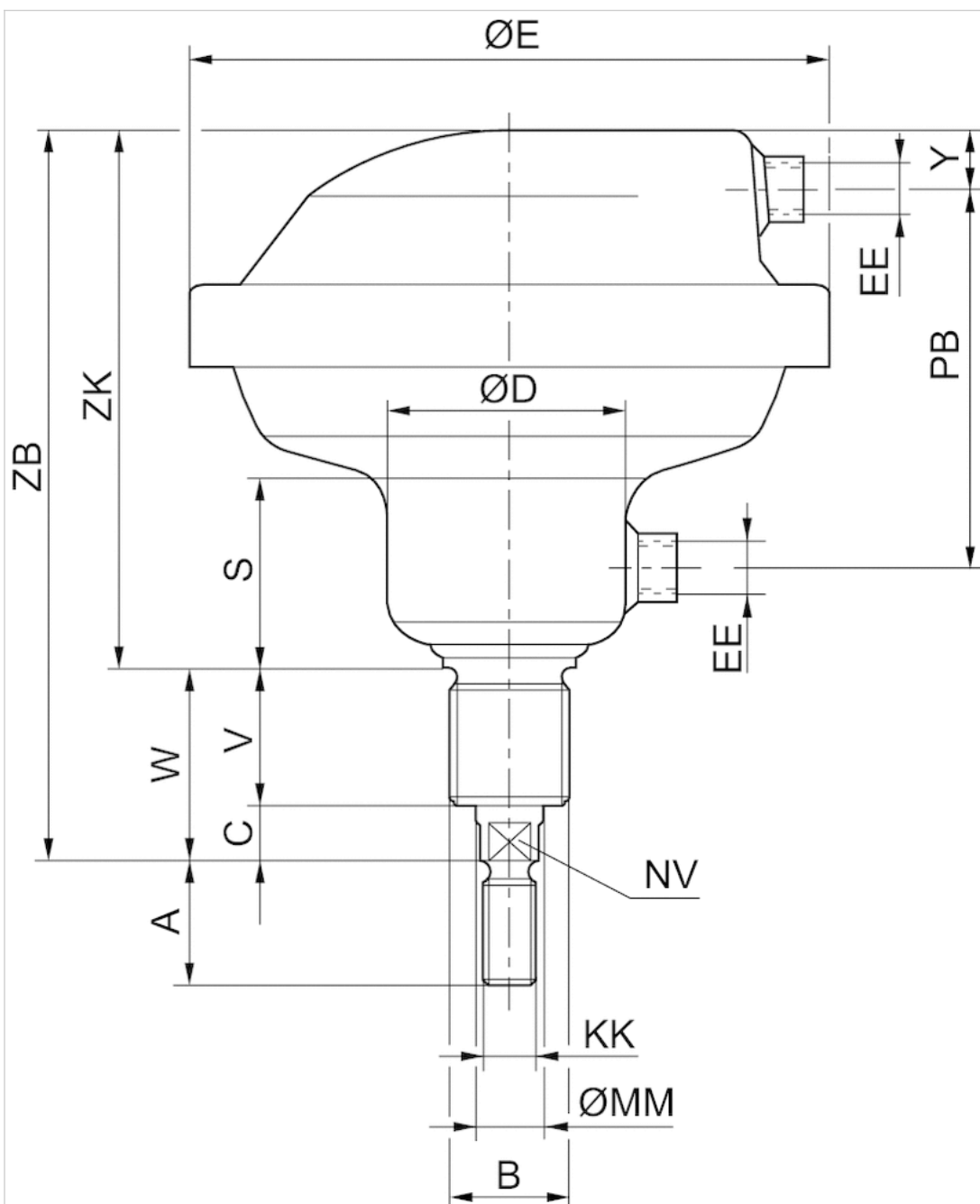
Technische Informationen

Werkstoff

Zylinderrohr	Stahl
Kolbenstange	Stahl
Deckel vorne	Stahl
Dichtung	Acrylnitril-Butadien-Kautschuk

Abmessungen

Abmessungen



Abmessungen

Kolben-Ø	A	B	C	D	E	S	V	W	Y	EE	KK	MM	NV	PB	ZB	ZK
80 mm	24	M24x2	14	55	150	48	38	52	15	G 1/4	M12	16	13	90	183	131
113 mm	32	M36x3	20	71	195	55	38	58	15	G 1/4	M16	20	17	107	212	154
160 mm	40	M36x3	20	88	261	58	45	65	26	G 1/2	M20	25	22	117	243	178

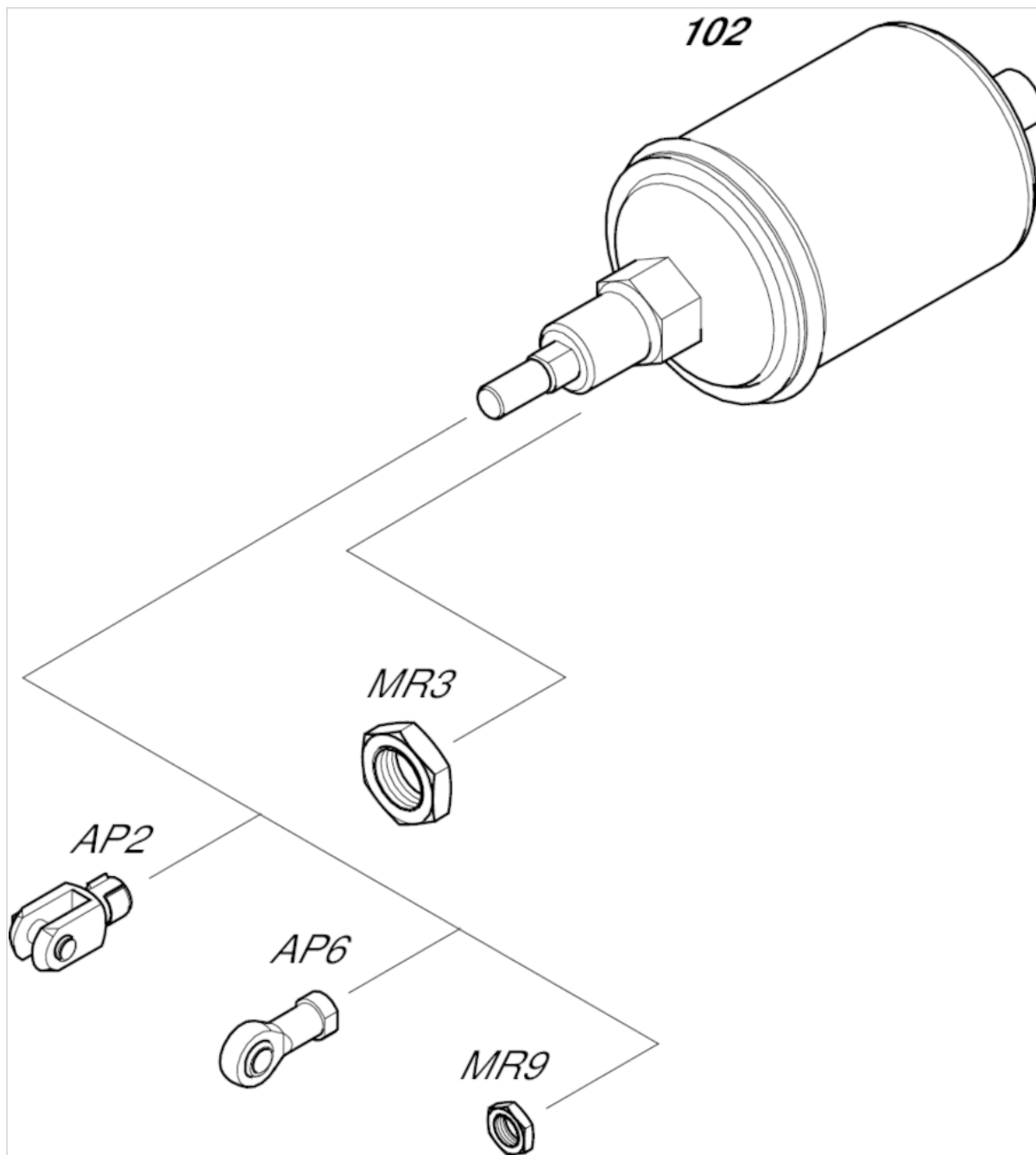
Gewicht [kg]

Kolben-Ø	S	Gewicht kg
80 mm	40	2,6 kg
113 mm	50	5,4 kg
160 mm	50	11,4 kg

S = Hub

Zubehörübersicht

Übersichtszeichnung



HINWEIS:

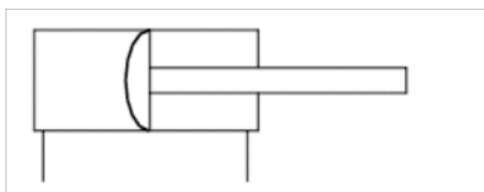
Diese Übersichtszeichnung dient zur Orientierung, an welcher Stelle die unterschiedlichen Zubehörteile am Zylinder befestigt werden können. Dazu wurde die Darstellung vereinfacht. Eine konkrete Ableitung maßlicher Gegebenheiten ist deshalb nicht zulässig.

Membranzylinder, Serie 102

- Ø 80-160 mm
- Anschlüsse G 1/4 G 1/2
- doppelwirkend
- Kolbenstange Außengewinde
- Feingewinde



Druckluftanschluss	Innengewinde
Betriebsdruck min./max.	2 ... 8 bar
Umgebungstemperatur min./max.	-20 ... 70 °C
Mediumstemperatur min./max.	-20 ... 70 °C
Medium	Druckluft
Max. Partikelgröße	50 µm
Ölgehalt der Druckluft	0 ... 5 mg/m ³
Druck zur Bestimmung der Kolbenkräfte	6 bar
Gewicht	Siehe Tabelle unten



Technische Daten

Kolben-Ø Kolbenstangengewinde Anschlüsse	80 mm M12x1,25 G 1/4	113 mm M16x1,5 G 1/4	160 mm M20x1,5 G 1/2
Hub 40	1021100000	-	-
50	-	1021200000	1021300000

Technische Daten

Kolben-Ø	80 mm	113 mm	160 mm
Kolbenkraft einfahrend	2880 N	5800 N	11600 N
Kolbenkraft ausfahrend	3000 N	6000 N	12000 N

Technische Informationen

Der Drucktaupunkt muss mindestens 15 °C unter der Umgebungs- und Mediumstemperatur liegen und darf max. 3 °C betragen. Der Ölgehalt der Druckluft muss über die gesamte Lebensdauer konstant bleiben. Verwenden Sie ausschließlich von AVENTICS zugelassene Öle. Weitere Informationen finden Sie im Dokument „Technische Informationen“ (erhältlich im MediaCentre).

Hübe von Membranzylindern sind toleranzabhängig.
Toleranz bei Hub 40 mm, 50 mm, 80 mm : ± 3 mm



BCAE 青岛秉诚自动化设备有限公司
地址：中国·青岛市重庆南路99号海尔云街甲3号楼7F

服务热线：4006-918-365
网址：<http://www.iaventics.com>

传真：(86-532)585-10-365
Email：sales@bechinas.com

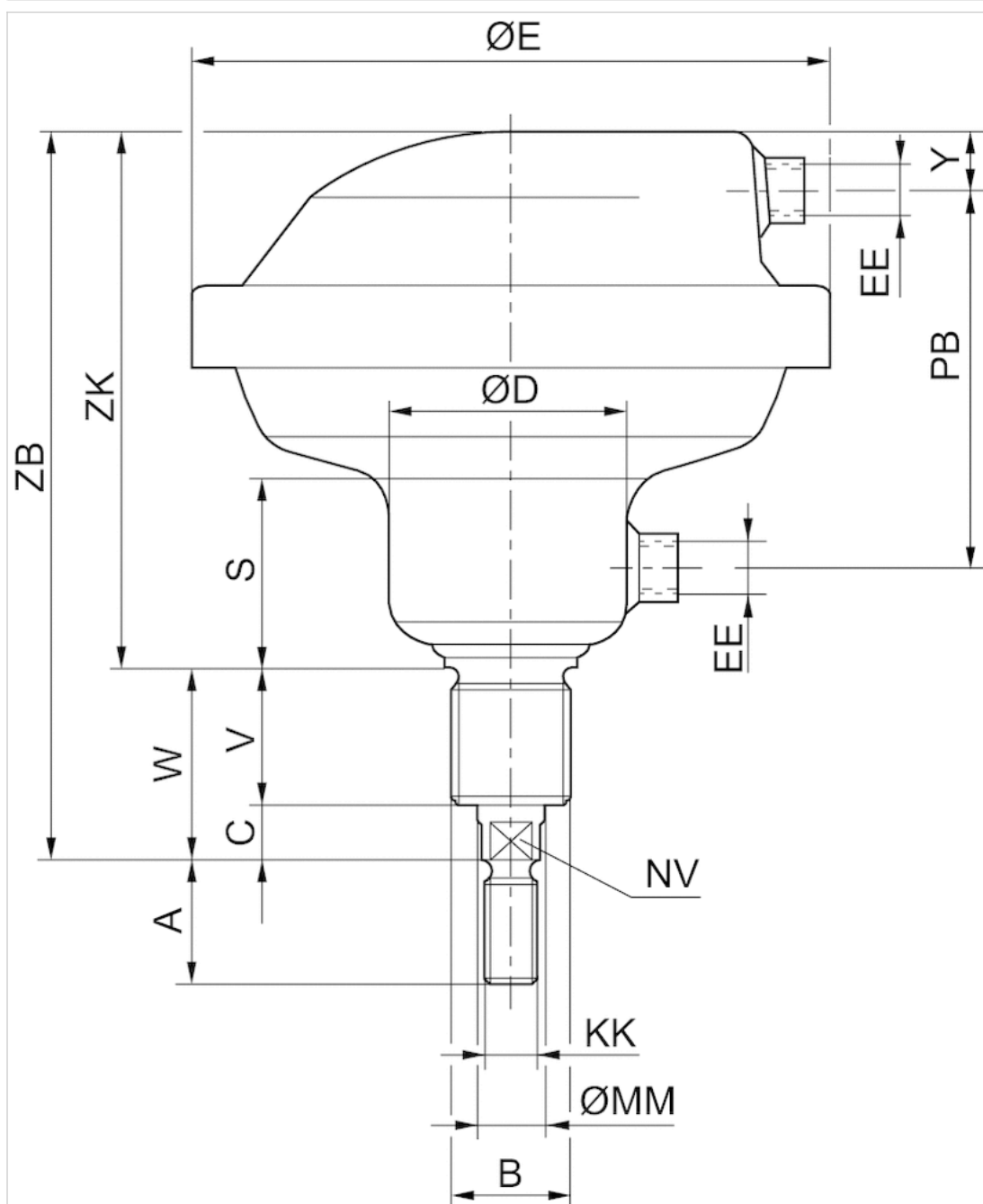
Technische Informationen

Werkstoff

Zylinderrohr	Stahl
Kolbenstange	Stahl
Deckel vorne	Stahl
Dichtung	Acrylnitril-Butadien-Kautschuk

Abmessungen

Abmessungen



Abmessungen

Kolben-Ø	A	B	C	D	E	S	V	W	Y	EE	KK	MM	NV	PB	ZB	ZK
80 mm	24	M24x2	14	55	150	48	38	52	15	G 1/4	M12x1,25	16	13	90	183	131
113 mm	32	M36x3	20	71	195	55	38	58	15	G 1/4	M16x1,5	20	17	107	212	154
160 mm	40	M36x3	20	88	261	58	45	65	26	G 1/2	M20x1,5	25	22	117	243	178

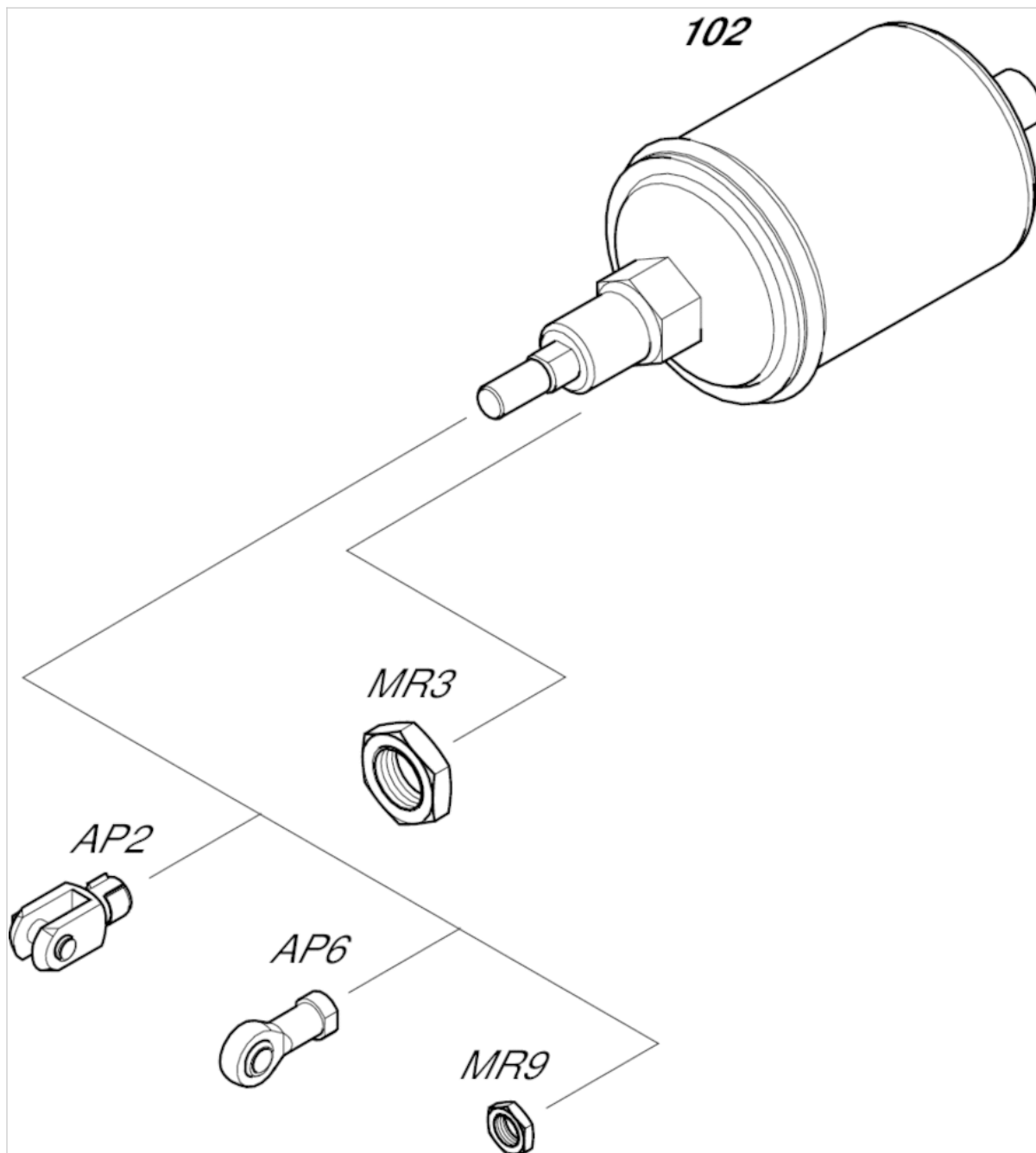
Gewicht [kg]

Kolben-Ø	S	Gewicht kg
80 mm	40	2,6 kg
113 mm	50	5,4 kg
160 mm	50	11,4 kg

S = Hub

Zubehörübersicht

Übersichtszeichnung

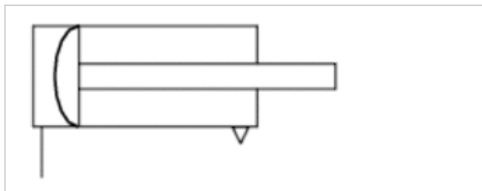


HINWEIS:

Diese Übersichtszeichnung dient zur Orientierung, an welcher Stelle die unterschiedlichen Zubehörteile am Zylinder befestigt werden können. Dazu wurde die Darstellung vereinfacht. Eine konkrete Ableitung maßlicher Gegebenheiten ist deshalb nicht zulässig.

Kolbenstangenzyylinder, Serie 102

- Ø 60-250 mm
- Anschlüsse G 1/4 G 1/2
- einfachwirkend, drucklos eingefahren
- Kolbenstange Außengewinde
- Regelgewinde



Druckluftanschluss	Innengewinde
Betriebsdruck min./max.	2 ... 8 bar
Umgebungstemperatur min./max.	-20 ... 70 °C
Mediumstemperatur min./max.	-20 ... 70 °C
Medium	Druckluft
Max. Partikelgröße	50 µm
Ölgehalt der Druckluft	0 ... 5 mg/m ³
Druck zur Bestimmung der Kolbenkräfte	6 bar
Gewicht	Siehe Tabelle unten

Technische Daten

Kolben-Ø Kolbenstangengewinde Anschlüsse	60 mm M12 G 1/4	85 mm M12 G 1/4	250 mm M24 G 1/2
Hub 80	1027100000	1027200000	-
100	-	-	1027300000

Technische Daten

Kolben-Ø	60 mm	85 mm	250 mm
Kolbenkraft ausfahrend	1600 N	3000 N	25000 N
Federkraft min. - max.	130 ... 320 N	130 ... 320 N	900 ... 2750 N

Technische Informationen

Der Drucktaupunkt muss mindestens 15 °C unter der Umgebungs- und Mediumstemperatur liegen und darf max. 3 °C betragen. Der Ölgehalt der Druckluft muss über die gesamte Lebensdauer konstant bleiben. Verwenden Sie ausschließlich von AVENTICS zugelassene Öle. Weitere Informationen finden Sie im Dokument „Technische Informationen“ (erhältlich im MediaCentre).

Toleranz bei Hub 40 mm , 50 mm , 80 mm : ± 3 mm

Toleranz bei Hub 100 mm : + 6 mm /- 1 mm



青岛秉诚自动化设备有限公司
地址：中国·青岛市重庆南路99号海尔云街甲3号楼7F

服务热线：4006-918-365
网址：<http://www.iaventics.com>

传真：(86-532)585-10-365
Email：sales@bechinas.com

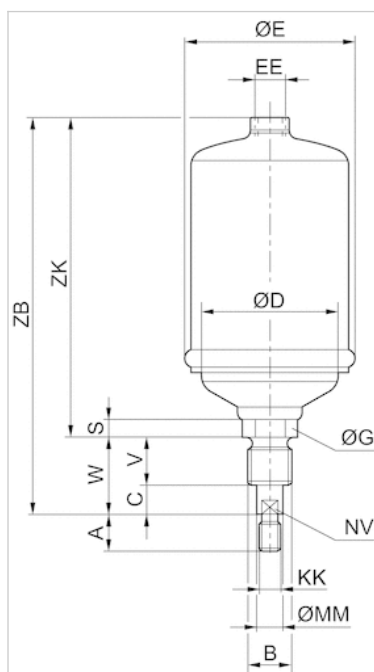
Technische Informationen

Werkstoff

Zylinderrohr	Stahl
Kolbenstange	Stahl
Deckel vorne	Stahl
Dichtung	Acrylnitril-Butadien-Kautschuk

Abmessungen

Abmessungen



Abmessungen

Kolben-Ø	A	B	C	D	E	G	S	V	W	EE	KK	MM	NV	ZB	ZK
60 mm	24	M 24	11	54	66	30	18	30	41	G 1/4	M12	14	12	222	181
85 mm	24	M24	11	77	93	30	18	30	41	G 1/4	M12	14	12	222	181
250 mm	48	M48x3	20	56	268	50	33	40	60	G 1/2	M24	28	25	385	325

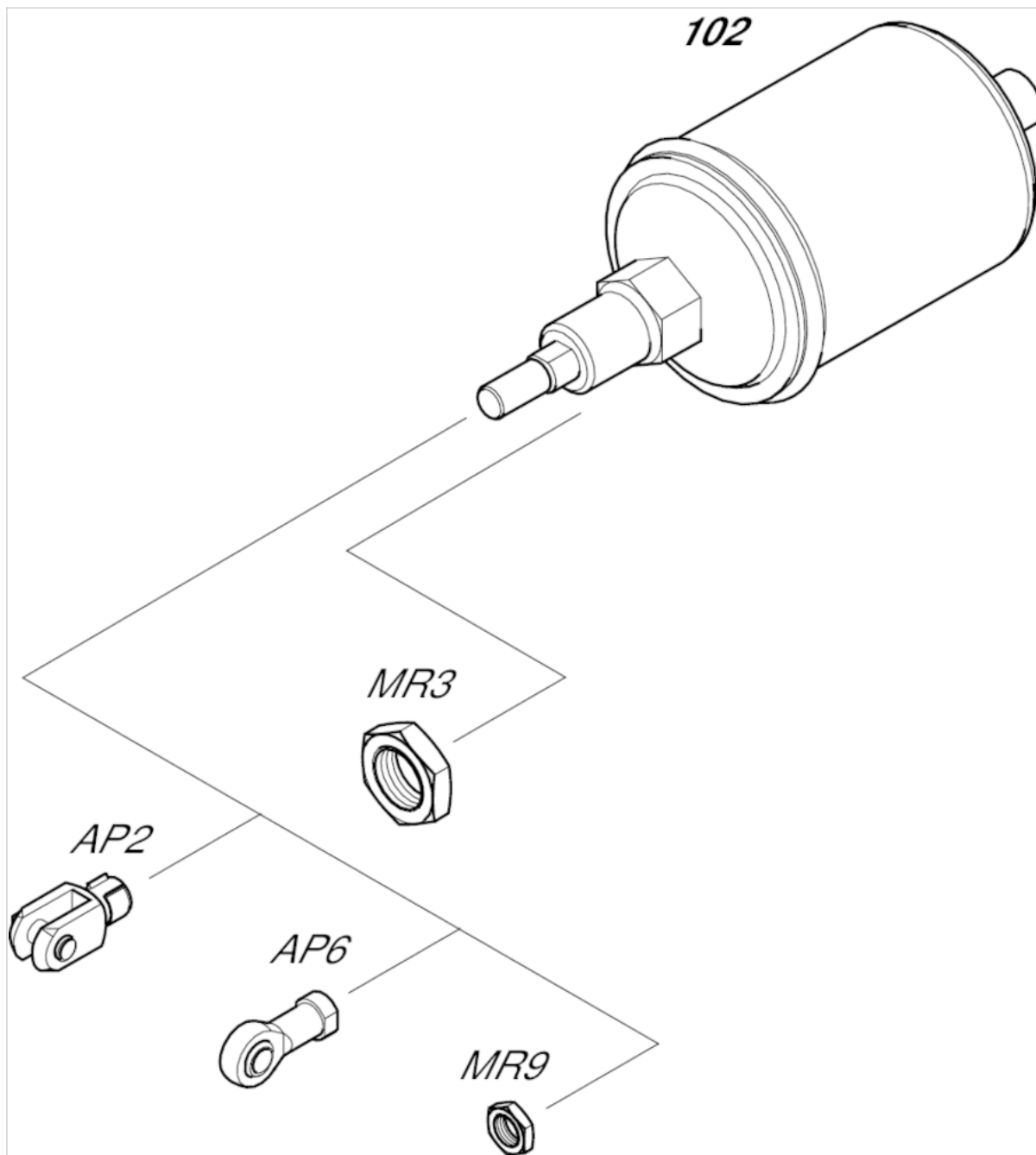
Gewicht [kg]

Kolben-Ø	S	Gewicht kg
60 mm	80 mm	1 kg
85 mm	80 mm	1,5 kg
250 mm	100 mm	22,2 kg

S = Hub

Zubehörübersicht

Übersichtszeichnung



HINWEIS:

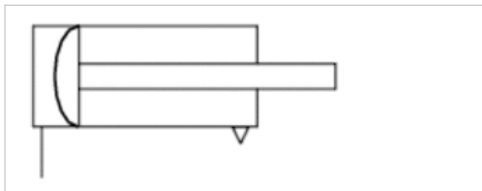
Diese Übersichtszeichnung dient zur Orientierung, an welcher Stelle die unterschiedlichen Zubehörteile am Zylinder befestigt werden können. Dazu wurde die Darstellung vereinfacht. Eine konkrete Ableitung maßlicher Gegebenheiten ist deshalb nicht zulässig.

Kolbenstangenzylinder, Serie 102

- Ø 60-250 mm
- Anschlüsse G 1/4 G 1/2
- einfachwirkend, drucklos eingefahren
- Kolbenstange Außengewinde
- Feingewinde



Druckluftanschluss	Innengewinde
Betriebsdruck min./max.	2 ... 8 bar
Umgebungstemperatur min./max.	-20 ... 70 °C
Mediumstemperatur min./max.	-20 ... 70 °C
Medium	Druckluft
Max. Partikelgröße	50 µm
Ölgehalt der Druckluft	0 ... 5 mg/m ³
Druck zur Bestimmung der Kolbenkräfte	6 bar
Gewicht	Siehe Tabelle unten



Technische Daten

Kolben-Ø Kolbenstangengewinde Anschlüsse	60 mm M12x1,25 G 1/4	85 mm M12x1,25 G 1/4	250 mm M24x2 G 1/2
Hub 80	1022100000	1022200000	-
100	-	-	1022300000

Technische Daten

Kolben-Ø	60 mm	85 mm	250 mm
Kolbenkraft ausfahrend	1600 N	3000 N	25000 N
Federkraft min. - max.	130 ... 320 N	130 ... 320 N	900 ... 2750 N

Technische Informationen

Der Drucktaupunkt muss mindestens 15 °C unter der Umgebungs- und Mediumstemperatur liegen und darf max. 3 °C betragen. Der Ölgehalt der Druckluft muss über die gesamte Lebensdauer konstant bleiben. Verwenden Sie ausschließlich von AVENTICS zugelassene Öle. Weitere Informationen finden Sie im Dokument „Technische Informationen“ (erhältlich im MediaCentre).

Toleranz bei Hub 40 mm , 50 mm , 80 mm : ± 3 mm

Toleranz bei Hub 100 mm : + 6 mm /- 1 mm



青岛秉诚自动化设备有限公司
地址：中国·青岛市重庆南路99号海尔云街甲3号楼7F

服务热线：4006-918-365
网址：<http://www.iaventics.com>

传真：(86-532)585-10-365
Email：sales@bechinas.com

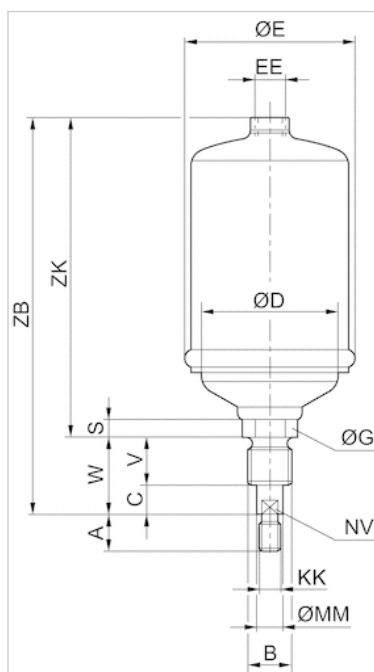
Technische Informationen

Werkstoff

Zylinderrohr	Stahl
Kolbenstange	Stahl
Deckel vorne	Stahl
Dichtung	Acrylnitril-Butadien-Kautschuk

Abmessungen

Abmessungen



Abmessungen

Kolben-Ø	A	B	C	D	E	G	S	V	W	EE	KK	MM	NV	ZB	ZK
60 mm	24	M 24	11	54	66	30	18	30	41	G 1/4	M12x1,25	14	12	222	181
85 mm	24	M24	11	77	93	30	18	30	41	G 1/4	M12x1,25	14	12	222	181
250 mm	48	M48x3	20	56	268	50	33	40	60	G 1/2	M24x2	28	25	385	325

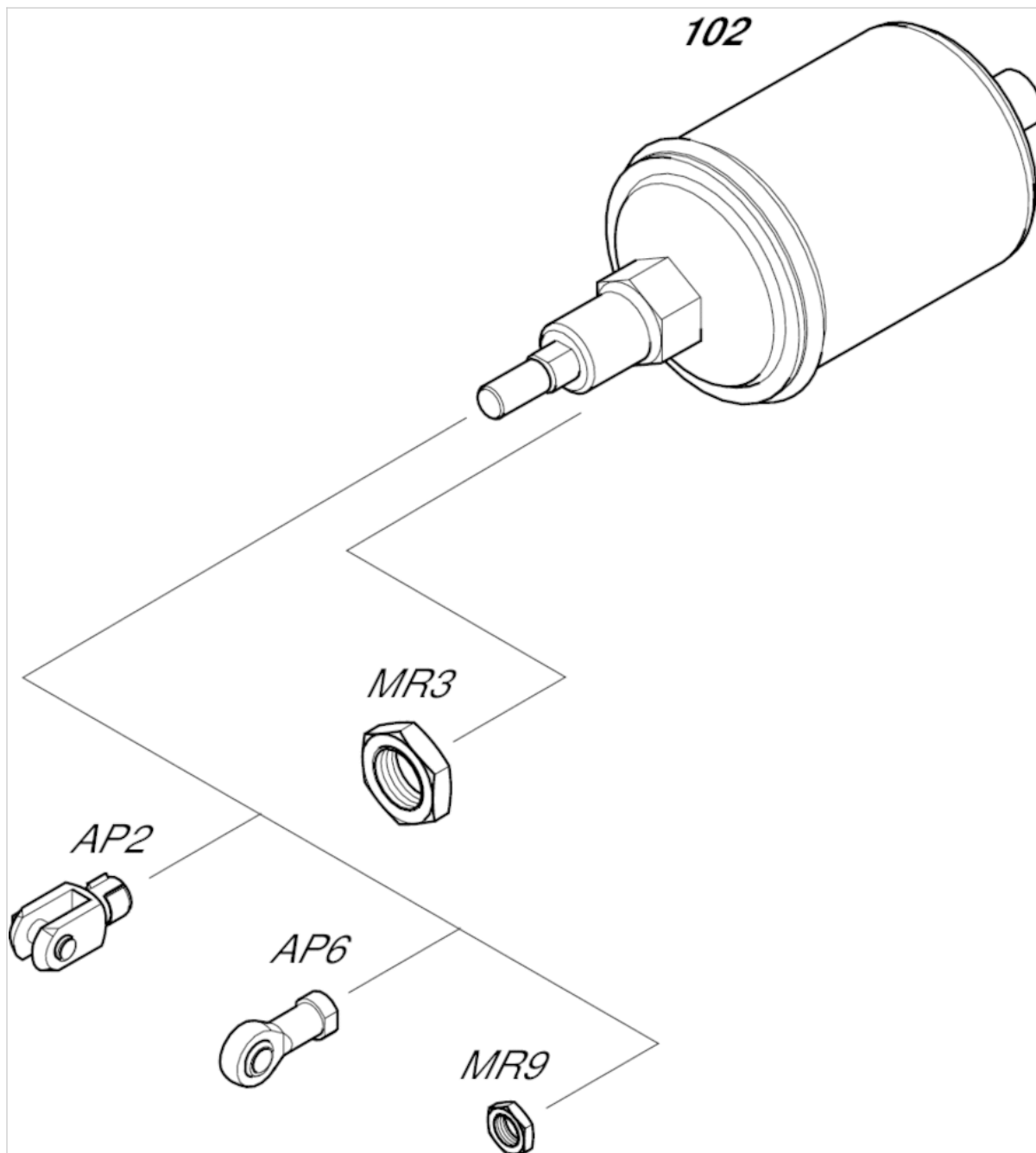
Gewicht [kg]

Kolben-Ø	S	Gewicht kg
60 mm	80 mm	1 kg
85 mm	80 mm	1,5 kg
250 mm	100 mm	22,2 kg

S = Hub

Zubehörübersicht

Übersichtszeichnung



HINWEIS:

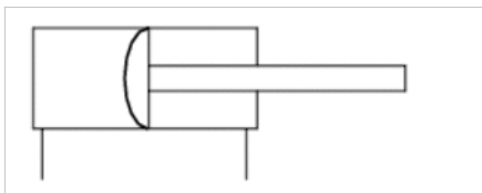
Diese Übersichtszeichnung dient zur Orientierung, an welcher Stelle die unterschiedlichen Zubehörteile am Zylinder befestigt werden können. Dazu wurde die Darstellung vereinfacht. Eine konkrete Ableitung maßlicher Gegebenheiten ist deshalb nicht zulässig.

Kolbenstangenzylinder, Serie 102

- Ø 250 mm
- Anschlüsse G 1/2
- doppeltwirkend
- Kolbenstange Außengewinde
- Regelgewinde



Druckluftanschluss	Innengewinde
Betriebsdruck min./max.	2 ... 8 bar
Umgebungstemperatur min./max.	-20 ... 70 °C
Mediumtemperatur min./max.	-20 ... 70 °C
Medium	Druckluft
Max. Partikelgröße	50 µm
Ölgehalt der Druckluft	0 ... 5 mg/m ³
Druck zur Bestimmung der Kolbenkräfte	6 bar
Gewicht	21,6 kg



Technische Daten

Kolben-Ø	250 mm
Kolbenstangengewinde	M24
Anschlüsse	G 1/2
Hub 80	1028300000

Technische Daten

Kolben-Ø	250 mm
Kolbenkraft einfahrend	24300 N
Kolbenkraft ausfahrend	25000 N

Technische Informationen

Der Drucktaupunkt muss mindestens 15 °C unter der Umgebungs- und Mediumtemperatur liegen und darf max. 3 °C betragen. Der Ölgehalt der Druckluft muss über die gesamte Lebensdauer konstant bleiben. Verwenden Sie ausschließlich von AVENTICS zugelassene Öle. Weitere Informationen finden Sie im Dokument „Technische Informationen“ (erhältlich im MediaCentre).

Toleranz bei Hub 40 mm , 50 mm , 80 mm : ± 3 mm

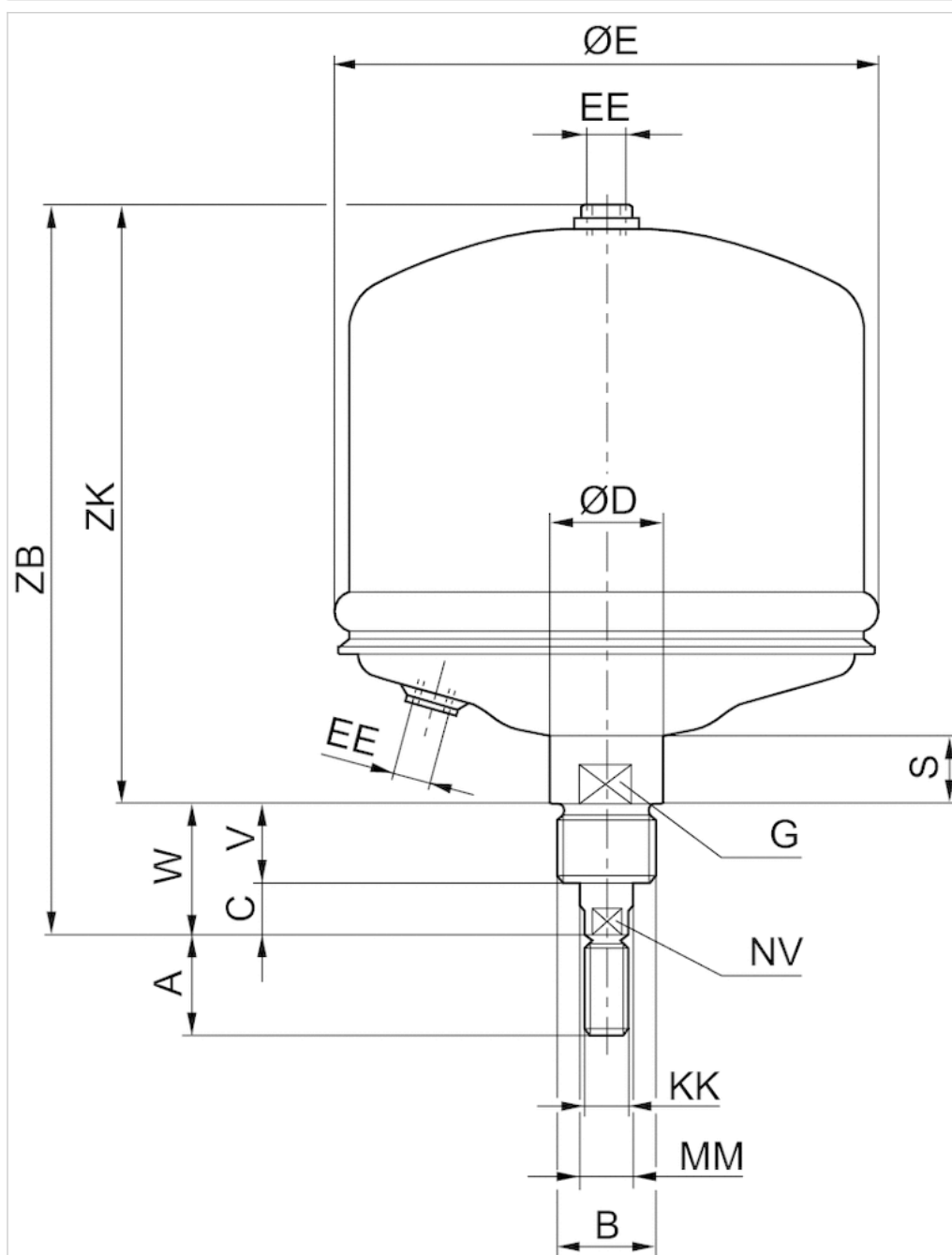
Technische Informationen

Werkstoff

Zylinderrohr	Stahl
Kolbenstange	Stahl
Deckel vorne	Stahl
Dichtung	Acrylnitril-Butadien-Kautschuk

Abmessungen

Abmessungen



Abmessungen

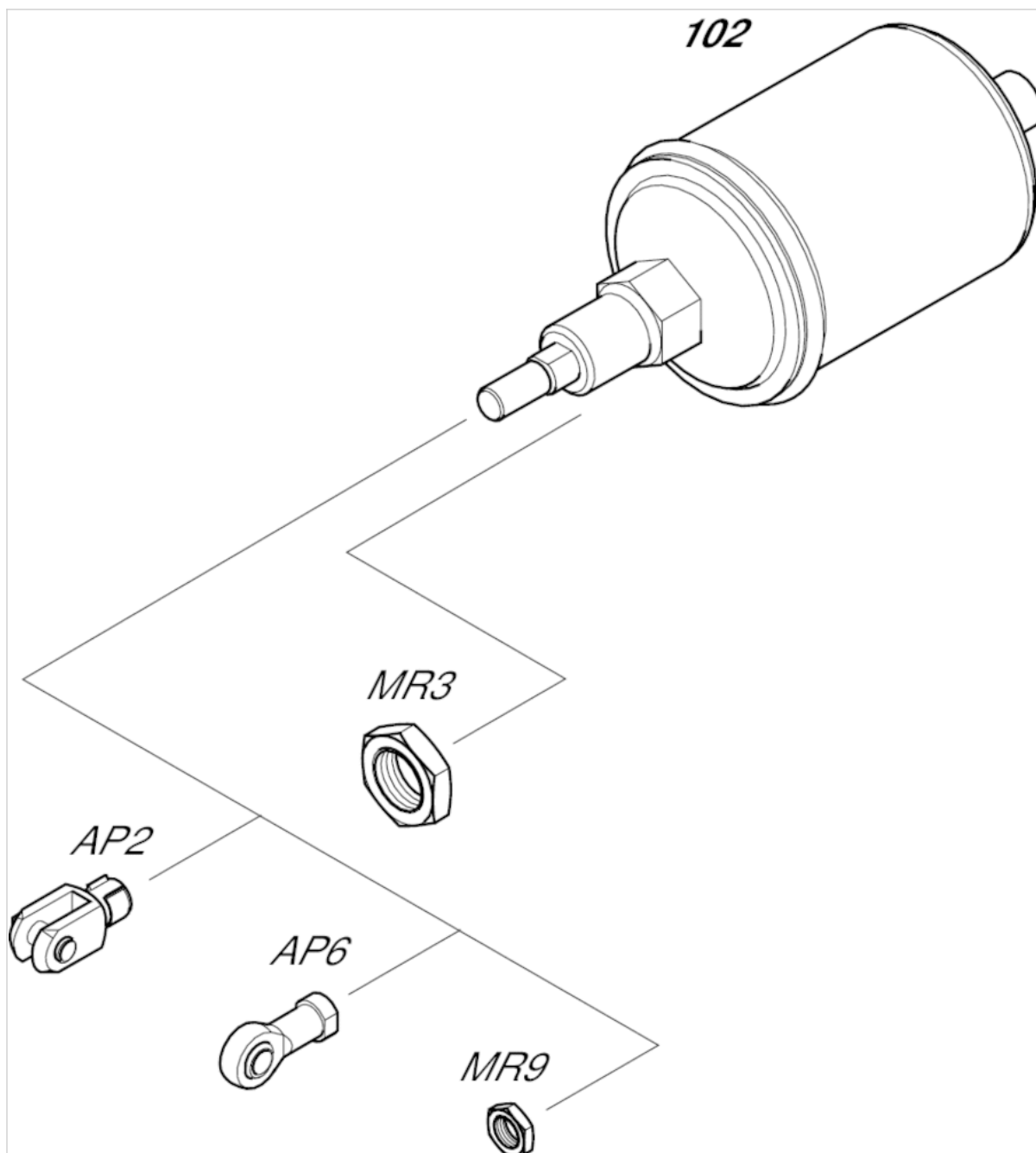
Kolben-Ø	A	B	C	D	E	G	S	V	W	EE	KK	MM	NV	ZB	ZK
250 mm	48	M48x3	20	56	268	50	33	40	60	G 1/2	M24	28	25	385	325

Gewicht [kg]

Kolben-Ø	S	Gewicht kg
250 mm	80	21,6 kg

Zubehörübersicht

Übersichtszeichnung



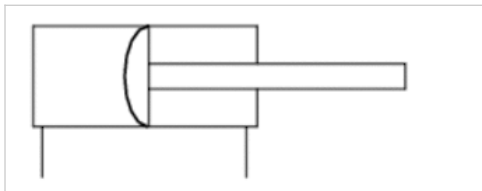
Diese Übersichtzeichnung dient zur Orientierung, an welcher Stelle die unterschiedlichen Zubehörteile am Zylinder befestigt werden können. Dazu wurde die Darstellung vereinfacht. Eine konkrete Ableitung maßlicher Gegebenheiten ist deshalb nicht zulässig.

Kolbenstangenzylinder, Serie 102

- Ø 250 mm
- Anschlüsse G 1/2
- doppelwirkend
- Kolbenstange Außengewinde
- Feingewinde



Druckluftanschluss	Innengewinde
Betriebsdruck min./max.	2 ... 8 bar
Umgebungstemperatur min./max.	-20 ... 70 °C
Mediumtemperatur min./max.	-20 ... 70 °C
Medium	Druckluft
Max. Partikelgröße	50 µm
Ölgehalt der Druckluft	0 ... 5 mg/m ³
Druck zur Bestimmung der Kolbenkräfte	6 bar
Gewicht	21,6 kg



Technische Daten

Kolben-Ø	250 mm
Kolbenstangengewinde	M24x2
Anschlüsse	G 1/2
Hub 80	1023300000

Technische Daten

Kolben-Ø	250 mm
Kolbenkraft einfahrend	24300 N
Kolbenkraft ausfahrend	25000 N

Technische Informationen

Der Drucktaupunkt muss mindestens 15 °C unter der Umgebungs- und Mediumtemperatur liegen und darf max. 3 °C betragen. Der Ölgehalt der Druckluft muss über die gesamte Lebensdauer konstant bleiben. Verwenden Sie ausschließlich von AVENTICS zugelassene Öle. Weitere Informationen finden Sie im Dokument „Technische Informationen“ (erhältlich im MediaCentre).

Toleranz bei Hub 40 mm , 50 mm , 80 mm : ± 3 mm

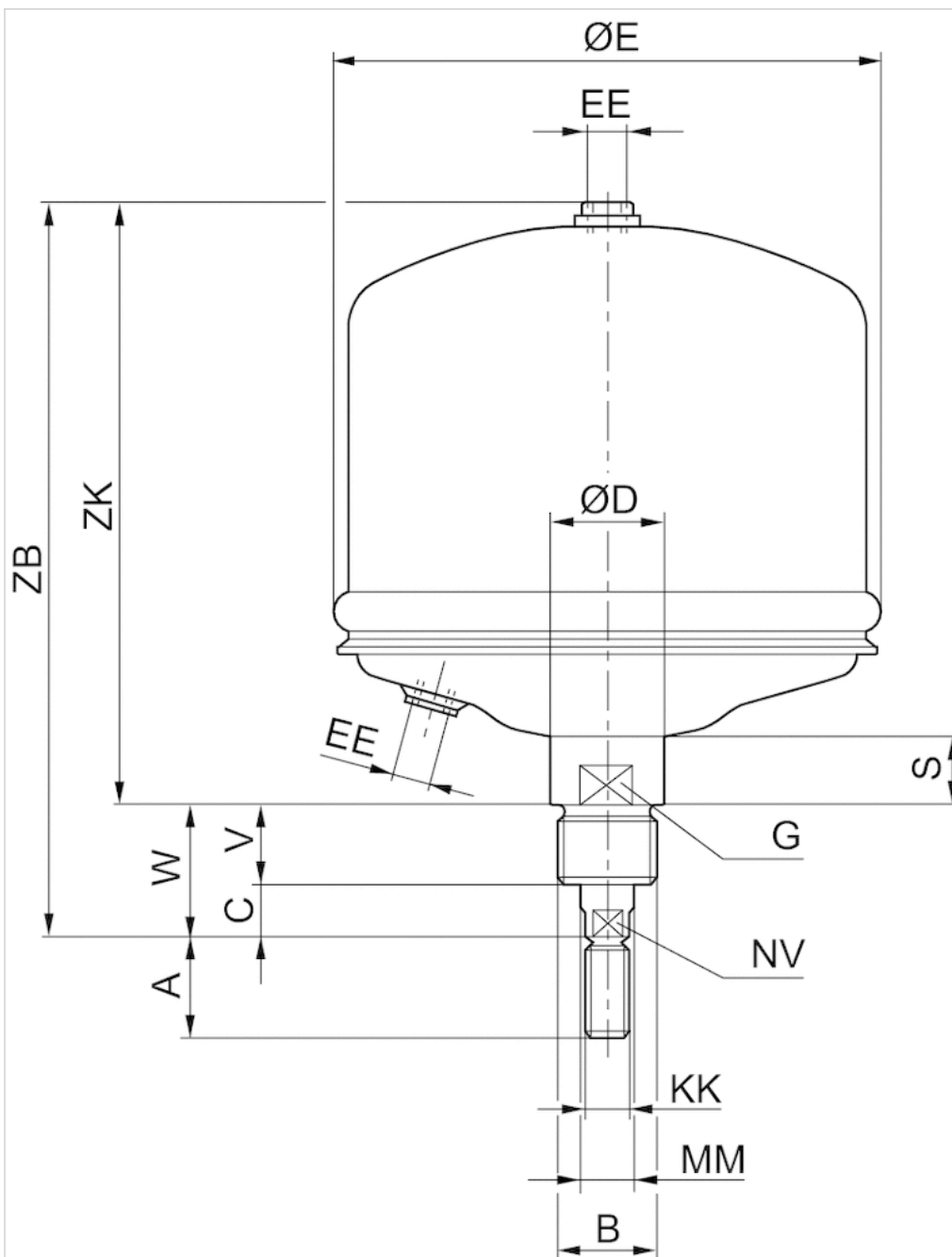
Technische Informationen

Werkstoff

Zylinderrohr	Stahl
Kolbenstange	Stahl
Deckel vorne	Stahl
Dichtung	Acrylnitril-Butadien-Kautschuk

Abmessungen

Abmessungen



Abmessungen

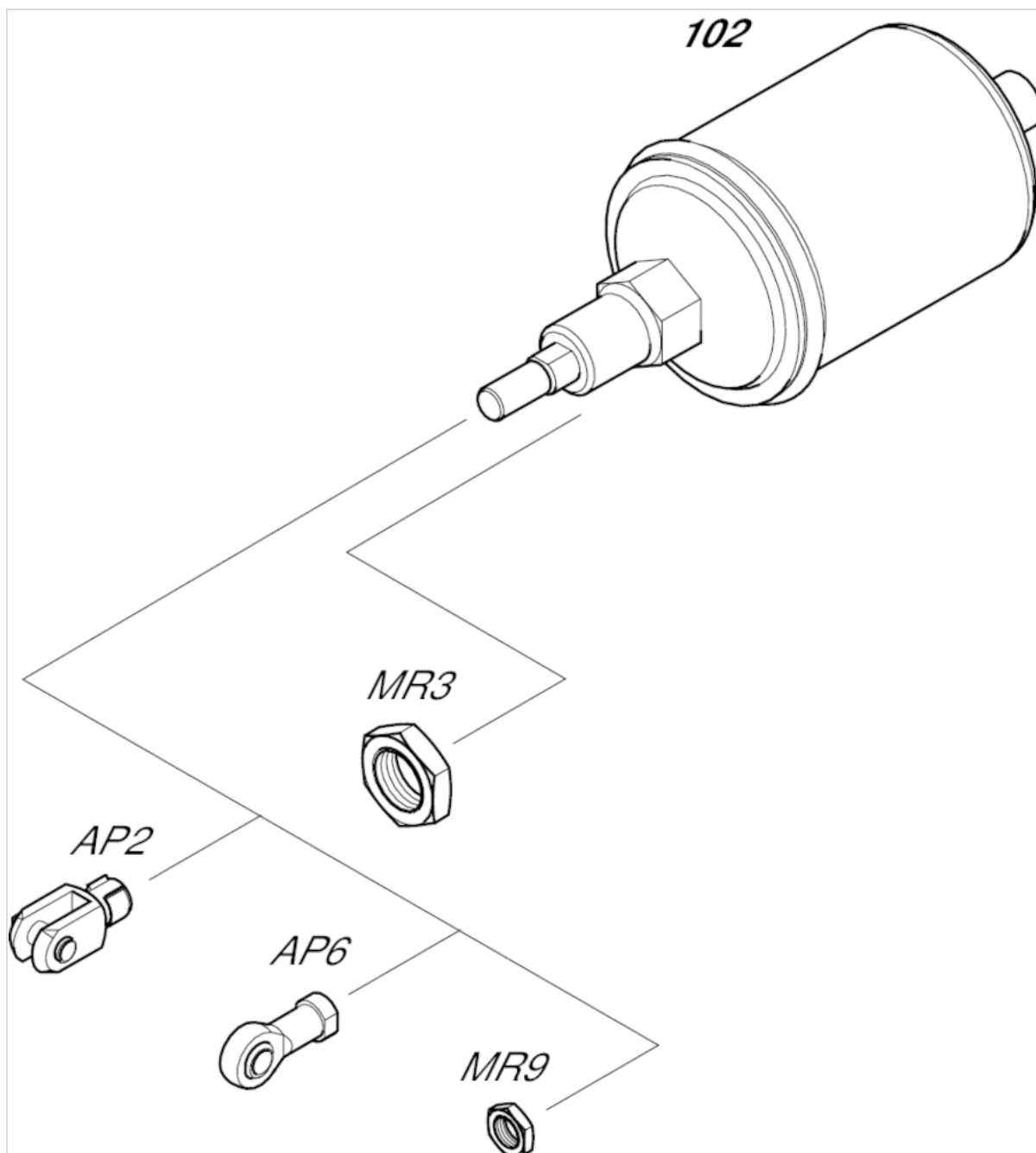
Kolben-Ø	A	B	C	D	E	G	S	V	W	EE	KK	MM	NV	ZB	ZK
250 mm	48	M48x3	20	56	268	50	33	40	60	G 1/2	M24x2	28	25	385	325

Gewicht [kg]

Kolben-Ø	S	Gewicht kg
250 mm	80	21,6 kg

Zubehörübersicht

Übersichtszeichnung



Diese Übersichtzeichnung dient zur Orientierung, an welcher Stelle die unterschiedlichen Zubehörteile am Zylinder befestigt werden können. Dazu wurde die Darstellung vereinfacht. Eine konkrete Ableitung maßlicher Gegebenheiten ist deshalb nicht zulässig.

Mutter für Zylinderbefestigung, Serie MR3

- geeigneter Kolben-Ø 80 60 85 113 160 250 mm



Gewicht

Siehe Tabelle unten

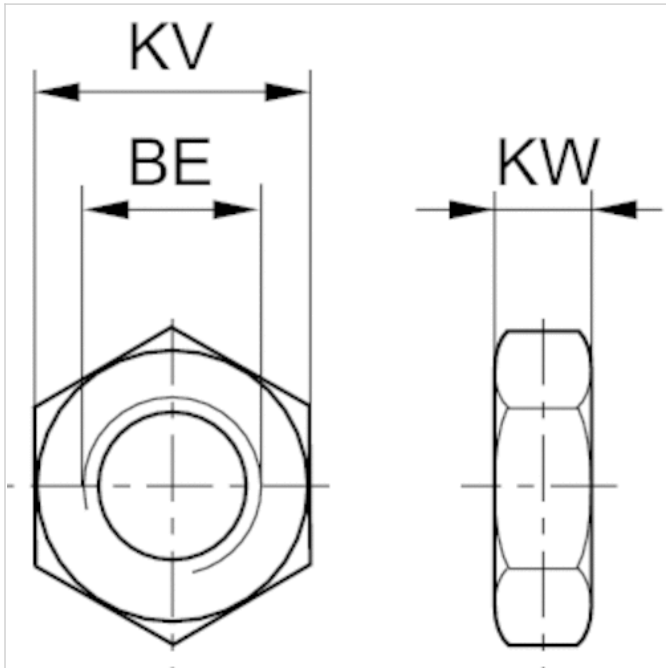
Technische Daten

Materialnummer	Kolben-Ø	Gewindegröße	Für Serie	Gewicht
3008010180	80 mm	M24x2	102	0,04 kg
3056010180	60 85 mm	M24	102	0,04 kg
3012010180	113 160 mm	M36x3	102	0,13 kg
3075010180	250 mm	M48x3	102	0,18 kg

Technische Informationen

Werkstoff	
Werkstoff	Stahl
	verzinkt

Abmessungen



Abmessungen

Materialnummer	Kolben-Ø	Für Serie	BE	KV	KW
3008010180	80 mm	102	M24x2	36	8
3056010180	60 85 mm	102	M24	36	8
3012010180	113 160 mm	102	M36x3	52	10
3075010180	250 mm	102	M48x3	65	12

Mutter für Kolbenstange, Serie MR9



Gewicht

Siehe Tabelle unten

Technische Daten

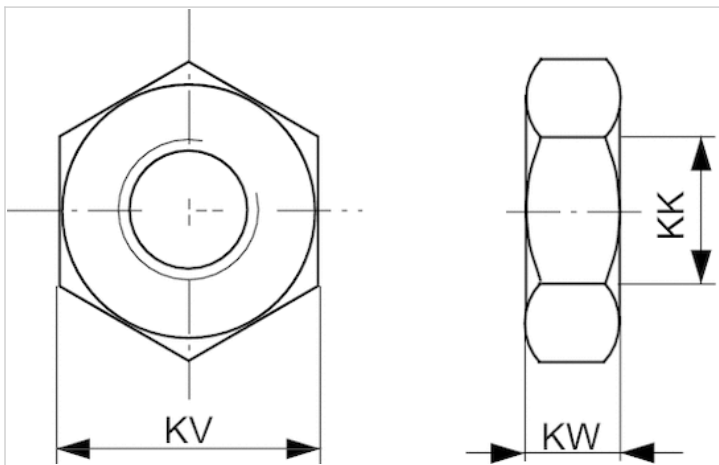
Materialnummer	geeignetes Kolbenstangengewinde	Werkstoff	Gewicht	
1823300030	M16x1,5	Stahl, verzinkt	0,017 kg	-
1823300031	M20x1,5	Stahl, verzinkt	0,03 kg	-
8103190394	M24x2	Stahl, verzinkt	0,06 kg	-
3590304000	M12x1,25	Nichtrostender Stahl	0,02 kg	-
3590305000	M16x1,5	Nichtrostender Stahl	0,03 kg	1)
3590308000	M20x1,5	Nichtrostender Stahl	0,05 kg	-

1) 3590305000 kann auch als MR3, Mutter zur Zylinderbefestigung, verwendet werden.

Technische Informationen

Werkstoff	
	Stahl Nichtrostender Stahl
	verzinkt

Abmessungen



Abmessungen

Materialnummer	KK	KV	KW
1823300030	M16x1,5	24	8
1823300031	M20x1,5	30	10
8103190394	M24x2	36	12
3590304000	M12x1,25	19	6
3590305000	M16x1,5	24	8
3590308000	M20x1,5	30	10

Gabelkopf, Serie AP2

- zum Anbau an Zylinder PRA, TRB, CCI, MNI, ICM, KPZ, KHZ, 167, CVI, RPC, RDC, ITS
 - RPC, 102 PRA, TRB, CCI, KPZ, 167, CVI, RPC, 102 PRA, TRB, CCI, KPZ, 167, CVI, RPC,
 RDC, 102 PRA, TRB, KPZ, 167, CVI, 102



Gewicht

Siehe Tabelle unten

Technische Daten

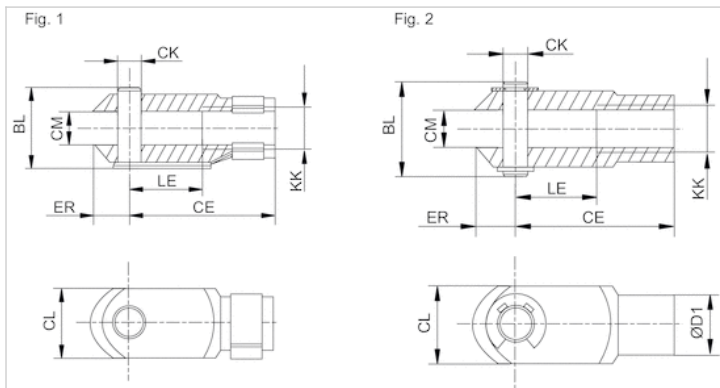
Materialnummer	geeignetes Kolbenstangengewinde	für
8958000132	M12	RPC, 102
1822122025	M12x1,25	PRA, TRB, CCI, KPZ, 167, CVI, RPC, 102
1822122005	M16x1,5	PRA, TRB, CCI, KPZ, 167, CVI, RPC, RDC, 102
1822122004	M20x1,5	PRA, TRB, KPZ, 167, CVI, 102

Materialnummer	Gewicht	Abb.
8958000132	0,16 kg	Fig. 1
1822122025	0,16 kg	Fig. 1
1822122005	0,4 kg	Fig. 1
1822122004	0,7 kg	Fig. 1

Technische Informationen

Werkstoff	
	Stahl
	verzinkt

Abmessungen



Abmessungen

Materialnummer	KK	BL	CE	ØCK e11	CL	CM	ØD1	ER	LE	Abb.
8958000132	M12	31	48	12	24	12	20	14	24	Fig. 1
1822122025	M12x1,25	31	48	12	24	12	20	14	24	Fig. 1
1822122005	M16x1,5	39	64	16	32	16	26	19	32	Fig. 1
1822122004	M20x1,5	50	80	20	40	20	34	20	40	Fig. 1

Gabelkopf, Serie PM6

- AP6



Technische Daten

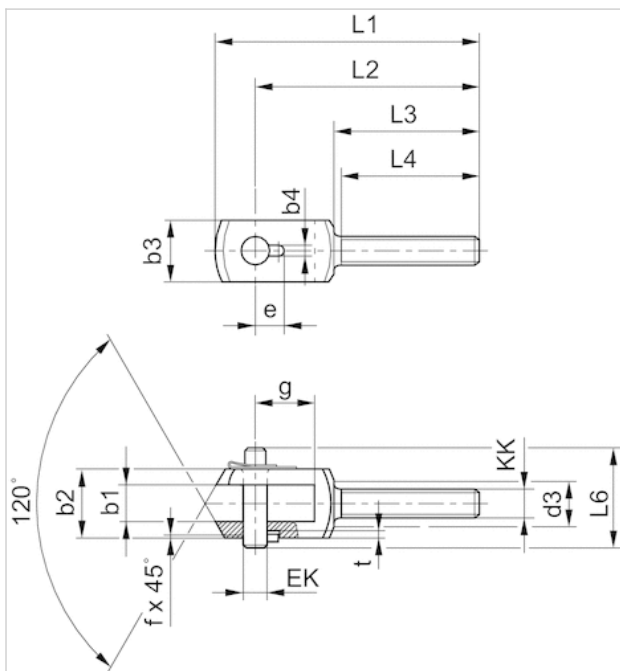
Materialnummer	für	Gelenklager-Ø
1822122033	AP6	16 mm
1822122035	AP6	25 mm

Lieferung inkl. Bolzen

Technische Informationen

Werkstoff	
	Stahl
	verzinkt

Abmessungen



Abmessungen

Materialnummer	b1 B12	b2 d12	b3	b4 +0,2	d3	e +0,3	EK	f	g	L1	L2	L3	L4 +1	L6	t +0,2
1822122033	16	30	25	4.3	19	12	12	1	26	108	92	58	55	39	3
1822122035	25	50	40	4.3	30	16	20	1	43	156	131	73	69	60	3

Gelenkkopf mit Flansch, Serie AP6

- zum Anbau an Zylinder PRA, TRB, CCI, SSI, MNI, RPC, KPZ, 167, CVI, RDC, 102, ITS

- PRA, TRB, CCI, SSI, RPC, KPZ, 167, CVI, 102 PRA, TRB, CCI, SSI, RPC, KPZ, 167, CVI, RDC, 102 PRA, TRB, KPZ, 167, CVI, 102



Gewicht

Siehe Tabelle unten

Technische Daten

Materialnummer	geeignetes Kolbenstangengewinde
1822124004	M12x1,25
1822124005	M16x1,5
1822124006	M20x1,5

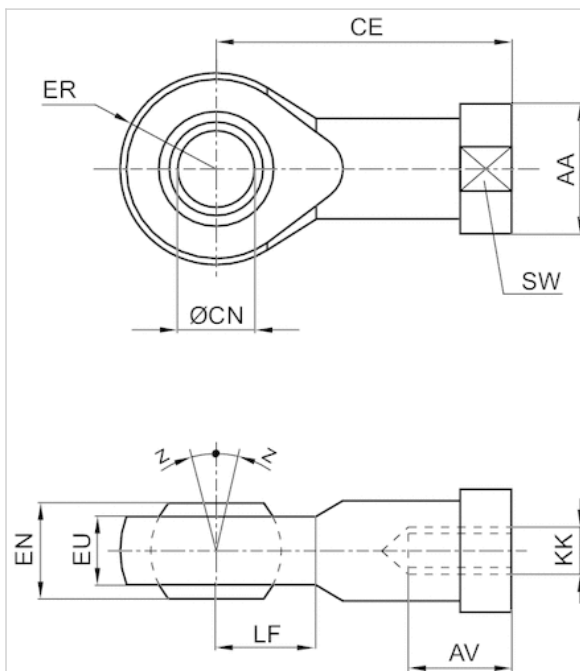
Materialnummer	für	Gelenklager-Ø
1822124004	PRA, TRB, CCI, SSI, RPC, KPZ, 167, CVI, 102	12 mm
1822124005	PRA, TRB, CCI, SSI, RPC, KPZ, 167, CVI, RDC, 102	16 mm
1822124006	PRA, TRB, KPZ, 167, CVI, 102	20 mm

Materialnummer	Gewicht
1822124004	0,12 kg
1822124005	0,21 kg
1822124006	0,38 kg

Technische Informationen

Werkstoff
Stahl
verzinkt

Abmessungen



Abmessungen

Materialnummer	KK	AA	AV min.	CE	Ø CN H7	EN -0,1	ER	EU max.	LF	SW	Z [°] max.
1822124004	M12x1,25	22	18	50	12	16	16	12.5	16	19	4
1822124005	M16x1,5	27	24	64	16	21	21	15.5	21	22	4
1822124006	M20x1,5	34	30	77	20	25	25	18.5	25	30	4

Gelenkkopf ohne Flansch, Serie AP6

- zum Anbau an Zylinder 102

- PRA, TRB, CCI, SSI, RPC, KPZ, 167, CVI, 102 PRA, TRB, CCI, SSI, RPC, KPZ, 167, CVI, RDC, 102 PRA, TRB, KPZ, 167, CVI, 102



Gewicht

Siehe Tabelle unten

Technische Daten

Materialnummer	geeignetes Kolbenstangengewinde
3660904000	M12x1,25
3660905000	M16x1,5
3660908000	M20x1,5

Materialnummer	für	Gelenklager-Ø
3660904000	PRA, TRB, CCI, SSI, RPC, KPZ, 167, CVI, 102	12 mm
3660905000	PRA, TRB, CCI, SSI, RPC, KPZ, 167, CVI, RDC, 102	16 mm
3660908000	PRA, TRB, KPZ, 167, CVI, 102	20 mm

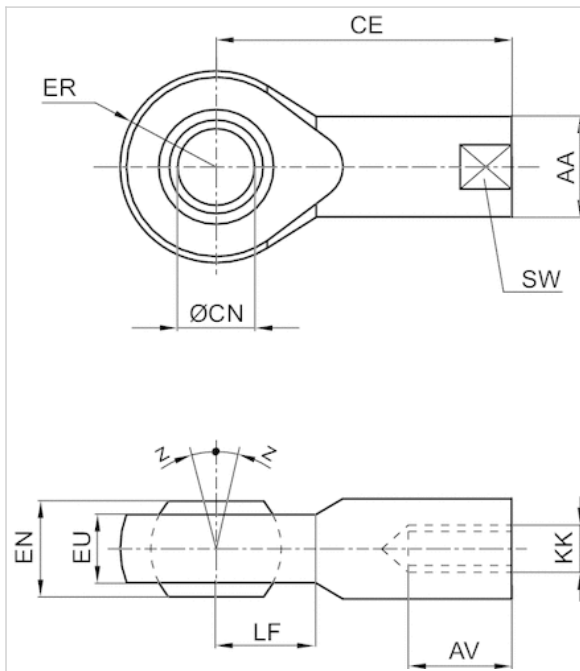
Materialnummer	Gewicht
3660904000	0,12 kg
3660905000	0,28 kg
3660908000	0,44 kg

schmale Ausführung

Technische Informationen

Werkstoff
Stahl verzinkt

Abmessungen



Abmessungen

Materialnummer	KK	AA	AV min.	CE	Ø CN H7	EN -0,1	ER	EU max.	LF	SW	Z [°] max.
3660904000	M12x1,25	22	16	50	12	12	17	8	16	19	8
3660905000	M16x1,5	29	24	67	16	16	23	11	20	24	8
3660908000	M20x1,5	34	30	77	20	20	26,5	13	23	30	8