

多极插头，CON-MP 系列

- 多针插头, D-Sub, 25针, 弯角 / 直的, 90°/180° 多芯插头, D-Sub, 25针, 弯角 / 直的, 90°/180°

- 未屏蔽



连接类型	焊接 / 拼合
最低 / 最高环境温度	-5 ... 50 °C
额定电压	24 V DC
防护等级	IP65
重量	0,042 kg

技术数据

物料号	电气连接	电流, 最大值	可连接的电缆的最小/最大直径
	1		
R412011240	多针插头 D-Sub 25针 弯角 / 直的 90°/180°	3 A	4 / 16 mm
R412011241	多芯插头 D-Sub 25针 弯角 / 直的 90°/180°	3 A	4 / 16 mm

供货范围：多极插头，含1个回转螺帽，1个肘节接头

技术信息

规定的保护等级只适用于已安装和检查的状态。

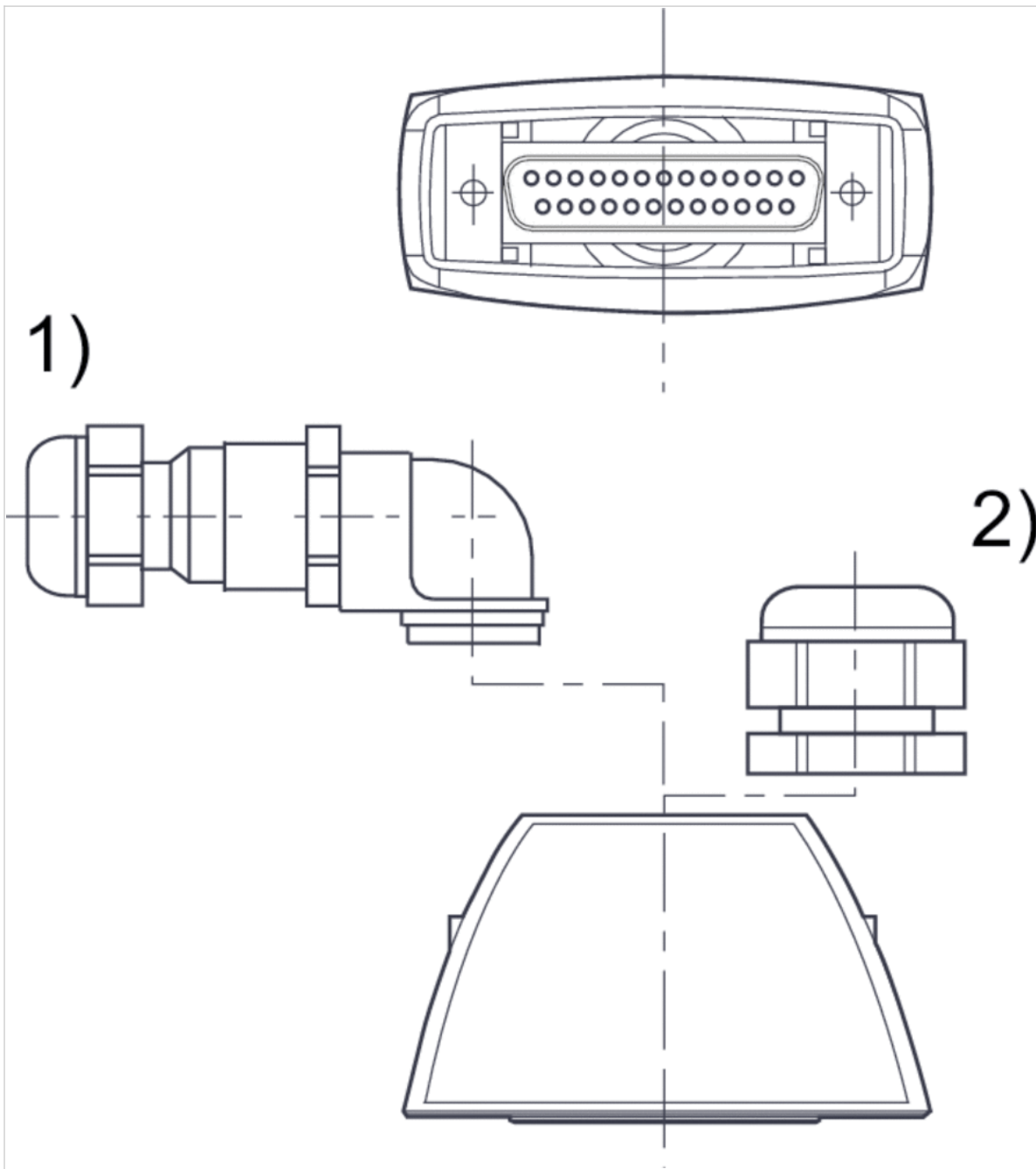
配套VS LP04的使用说明：本插头只能和 LP04 规格（电路插头在侧面）配套使用。

技术信息

材料	
外壳	聚酰胺

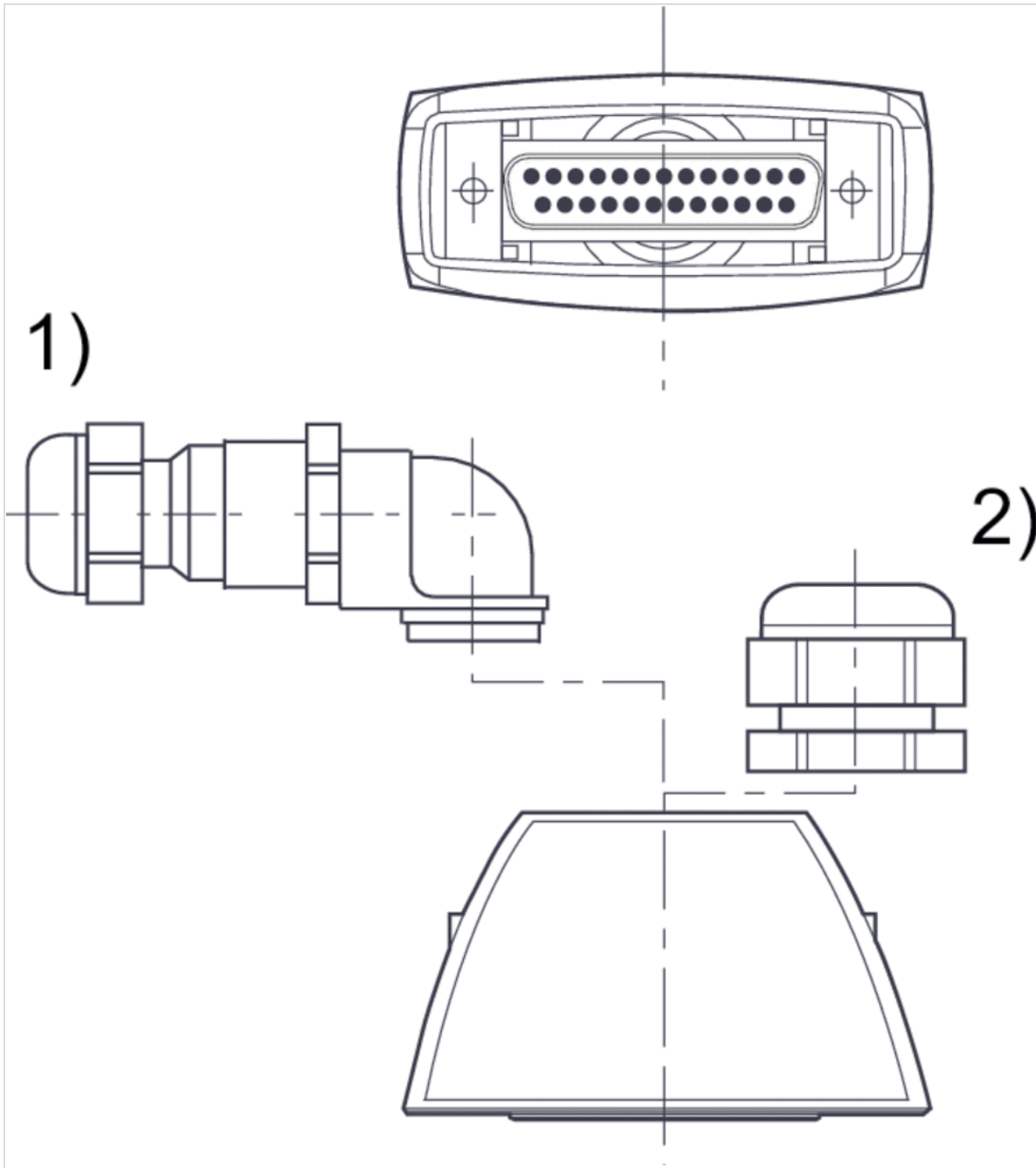
规格

规格



- 1) 弯头
- 2) 锁紧螺母

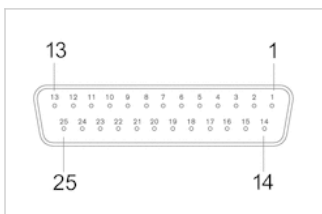
规格



- 1) 多针插头
- 2) 锁紧螺母

线脚设置

插脚分配和电缆颜色 电缆标识按DIN47100标准



多极插头，CON-MP 系列

- 多针插头，D-Sub, 44针, 弯角 / 直的, 90°/180°

- 未屏蔽



连接类型

焊接 / 拼合

最低 / 最高环境温度

-5 ... 50 °C

额定电压

24 V DC

防护等级

IP65

重量

0,042 kg

技术数据

物料号	电流，最大值	可连接的电缆的最小/最大直径
R412011259	3 A	4 / 16 mm

供货范围：多极插头，含1个回转螺帽，1个肘节接头

技术信息

规定的保护等级只适用于已安装和检查的状态。

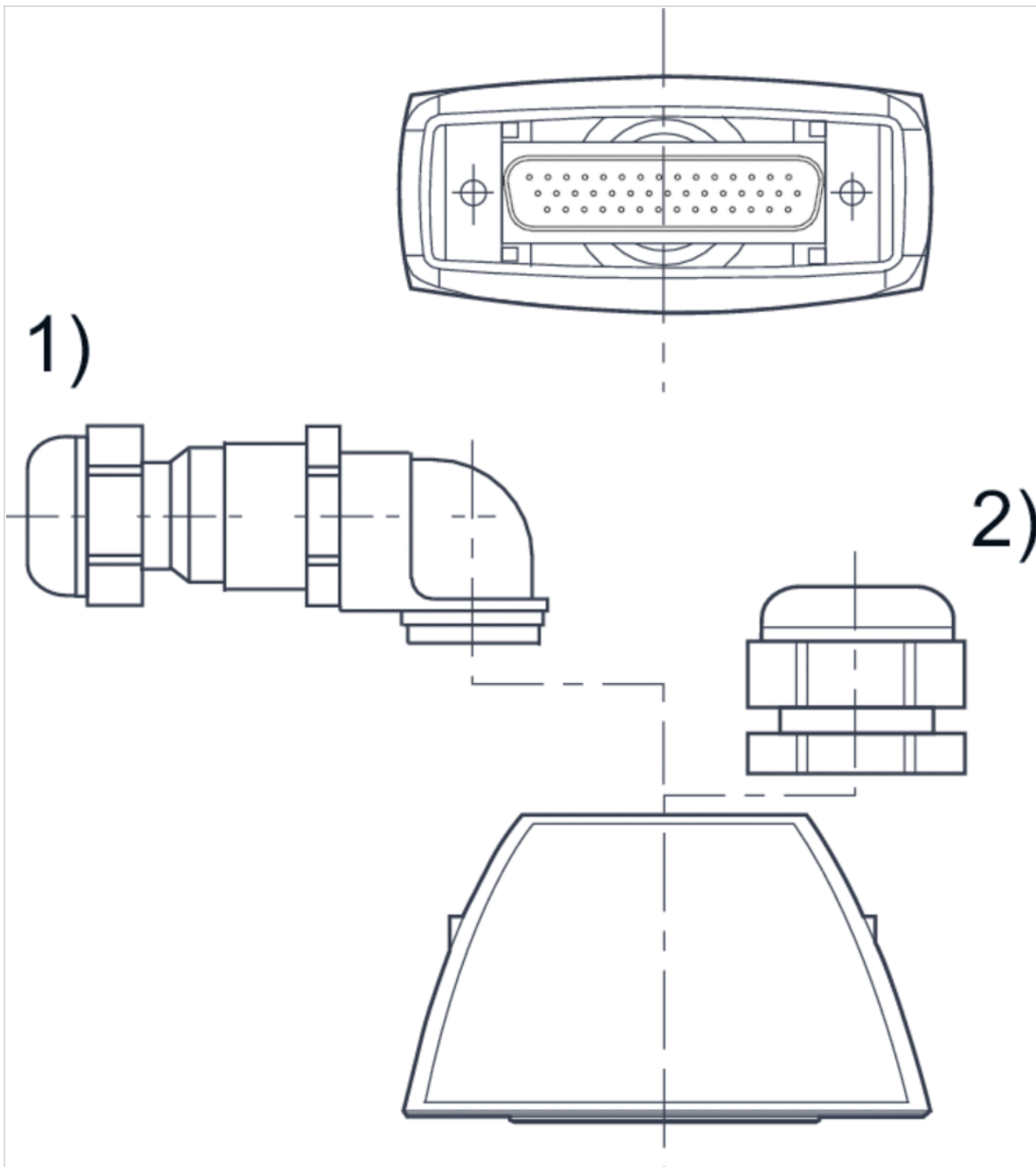
配套VS LP04的使用说明：本插头只能和 LP04 规格（电路插头在侧面）配套使用。

技术信息

材料	
外壳	聚酰胺

规格

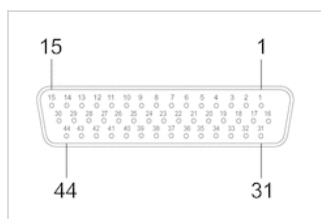
规格



- 1) 弯头
- 2) 锁紧螺母

线脚设置

插脚分配和电缆颜色 电缆标识按DIN47100标准



多针插头