

Gabelkopf mit Sicherungsscheibe, Serie AP2

- zum Anbau an Zylinder CCL-IS/IC, CCI, SSI, CSL-RD, ICM, ICS-D2, 167

- SSI, ICM CSL-RD, SSI, ICM CCL-IC, CSL-RD, CCI, ICM CCL-IS, CCL-IC, CCI, CSL-RD, SSI, ICM, ICS-D2, 167 CCL-IS, CCL-IC, CCI, SSI, 167, ICS-D2 CCL-IS, ICS-D2, 167



Gewicht

Siehe Tabelle unten

Technische Daten

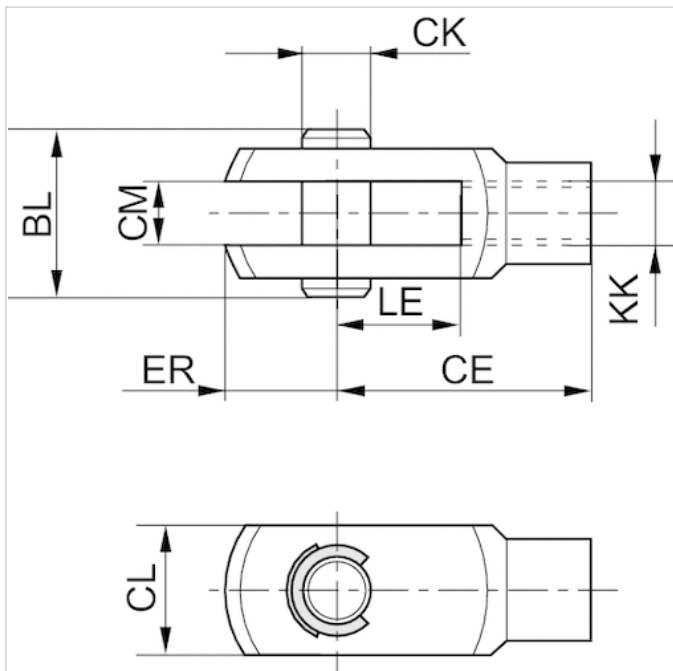
Materialnummer	geeignetes Kolbenstangengewinde
3330510000	M4
3330516000	M6
3330520000	M8
3590502000	M10x1,25
3590504000	M12x1,25
3590505000	M16x1,5
3590508000	M20x1,5

Materialnummer	für	Gewicht
3330510000	SSI, ICM	0,01 kg
3330516000	CSL-RD, SSI, ICM	0,02 kg
3330520000	CCL-IC, CSL-RD, CCI, ICM	0,05 kg
3590502000	CCL-IS, CCL-IC, CCI, CSL-RD, SSI, ICM, ICS-D2, 167	0,1 kg
3590504000	CCL-IS, CCL-IC, CCI, SSI, 167, ICS-D2	0,16 kg
3590505000	CCL-IS, ICS-D2, 167	0,4 kg
3590508000	CCL-IS, ICS-D2, 167	0,7 kg

Technische Informationen

Werkstoff
Nichtrostender Stahl

Abmessungen



Abmessungen

Materialnummer	KK	CE	CK e8	CL	CM B12	ER	BL	LE
3330510000	M4	16	4	10	5	6	15	8
3330516000	M6	24	6	12	6	7	17	12
3330520000	M8	32	8	16	8	10	22	16
3590502000	M10x1,25	40	10	20	10	12	26	20
3590504000	M12x1,25	48	12	24	12	14	31	24
3590505000	M16x1,5	64	16	32	16	19	39	32
3590508000	M20x1,5	80	20	40	20	20	49	40

Gabelkopf mit Splint, Serie AP2

- zum Anbau an Zylinder SSI, ICS-D2

- SSI, ICS-D2 ICS-D2



Gewicht

Siehe Tabelle unten

Technische Daten

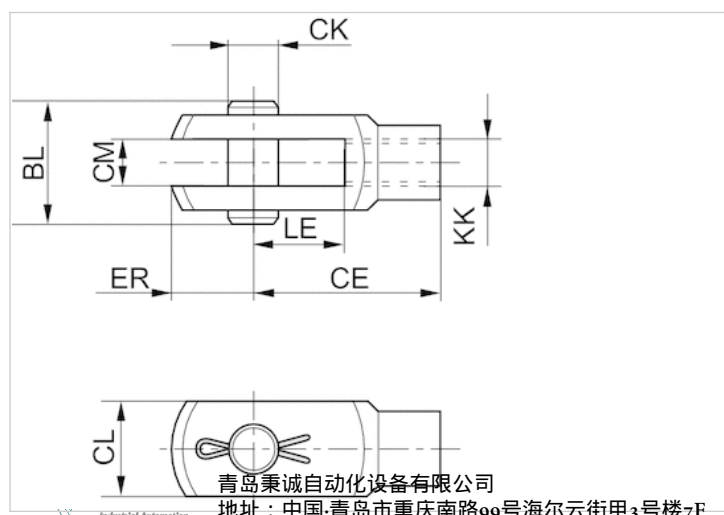
Materialnummer	geeignetes Kolbenstangengewinde	für	Gewicht
2990600503	M10x1,25	SSI, ICS-D2	0,11 kg
2990600504	M12x1,25	ICS-D2	0,19 kg
2990600505	M16x1,5	SSI, ICS-D2	0,41 kg
2990600508	M20x1,5	SSI, ICS-D2	1,16 kg

Technische Informationen

Werkstoff

Nichtrostender Stahl, säurebeständig

Abmessungen



服務熱線：4006-918-365
網址：<http://www.iaventics.com>

傳真：(86-532)585-10-365
Email：sales@bechinas.com

Abmessungen

Materialnummer	KK	CE	CK e8	CL	CM B12	ER	BL	LE
2990600503	M10x1,25	40	10	20	10	12	26	20
2990600504	M12x1,25	48	12	24	12	14	31	24
2990600505	M16x1,5	64	16	32	16	19	39	32
2990600508	M20x1,5	80	20	40	20	20	49	40

Gabelkopf, Serie AP2

- zum Anbau an Zylinder PRA, TRB, CCI, MNI, ICM, KPZ, KHZ, 167, CVI, RPC, RDC, ITS
 - MNI, ICM KHZ CCI, MNI, ICM, KHZ RPC, KHZ RPC, 102 PRA, TRB, CCI, MNI, ICM, KPZ, 167, CVI, RPC, RDC PRA, TRB, CCI, KPZ, 167, CVI, RPC, 102 PRA, TRB, CCI, KPZ, 167, CVI, RPC, RDC, 102 PRA, TRB, KPZ, 167, CVI, 102 PRA, TRB, CCL-IS, 167, CVI ITS



Gewicht

Siehe Tabelle unten

Technische Daten

Materialnummer	geeignetes Kolbenstangengewinde
1822122028	M4
1822122008	M5
1822122009	M6
1822122010	M8
8958000122	M10
8958000132	M12
1822122024	M10x1,25
1822122025	M12x1,25
1822122005	M16x1,5
1822122004	M20x1,5
1827001493	M27x2
1827001471	M36x2
1827001472	M42x2
8958019332	M48x2

Materialnummer	für	Gewicht	Abb.
1822122028	MNI, ICM	0,01 kg	Fig. 1
1822122008	KHZ	0,01 kg	Fig. 1
1822122009	CCI, MNI, ICM, KHZ	0,02 kg	Fig. 1
1822122010	CCI, MNI, ICM, KHZ	0,05 kg	Fig. 1
8958000122	RPC, KHZ	0,1 kg	Fig. 1
8958000132	RPC, 102	0,16 kg	Fig. 1
1822122024	PRA, TRB, CCI, MNI, ICM, KPZ, 167, CVI, RPC, RDC	0,1 kg	Fig. 1
1822122025	PRA, TRB, CCI, KPZ, 167, CVI, RPC, 102	0,16 kg	Fig. 1
1822122005	PRA, TRB, CCI, KPZ, 167, CVI, RPC, RDC, 102	0,4 kg	Fig. 1
1822122004	PRA, TRB, KPZ, 167, CVI, RPC, RDC, 102	0,7 kg	Fig. 1

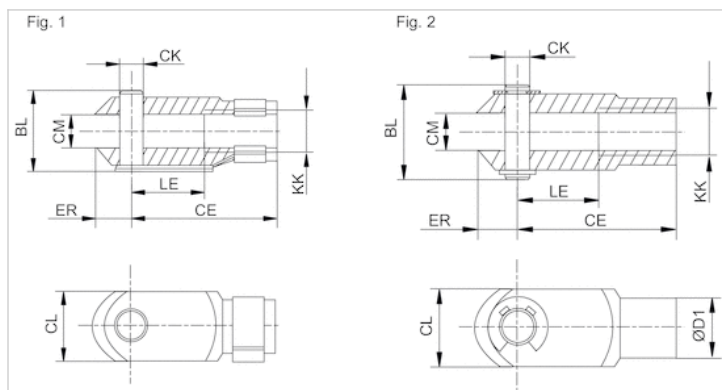
Materialnummer	für	Gewicht	Abb.
1827001493	PRA, TRB, CCL-IS, 167, CVI	2 kg	Fig. 2
1827001471	ITS	3,5 kg	Fig. 2
1827001472	ITS	6,6 kg	Fig. 2
8958019332	ITS	9,7 kg	Fig. 1

Technische Informationen

Werkstoff

Stahl
verzinkt

Abmessungen



Abmessungen

Materialnummer	KK	BL	CE	ØCK e11	CL	CM	ØD1	ER	LE	Abb.
1822122028	M4	11	16	4	8	4	8	5	8	Fig. 1
1822122008	M5	13.5	20	5	10	5	9	6	10	Fig. 1
1822122009	M6	16	24	6	12	6	10	7	12	Fig. 1
1822122010	M8	21,5	32	8	16	8	14	10	16	Fig. 1
8958000122	M10	26	40	10	20	10	18	12	20	Fig. 1
8958000132	M12	31	48	12	24	12	20	14	24	Fig. 1
1822122024	M10x1,25	26	40	10	20	10	18	12	20	Fig. 1
1822122025	M12x1,25	31	48	12	24	12	20	14	24	Fig. 1
1822122005	M16x1,5	39	64	16	32	16	26	19	32	Fig. 1
1822122004	M20x1,5	50	80	20	40	20	34	20	40	Fig. 1
1827001493	M27x2	68	110	30	55	30	48	38	54	Fig. 2
1827001471	M36x2	80	144	35	70	35	60	57	72	Fig. 2
1827001472	M42x2	98	168	40	85	40	70	64	84	Fig. 2
8958019332	M48x2	122	192	50	96	50	82	73	96	Fig. 1

Gabelkopf, Serie PM6

- AP6



Technische Daten

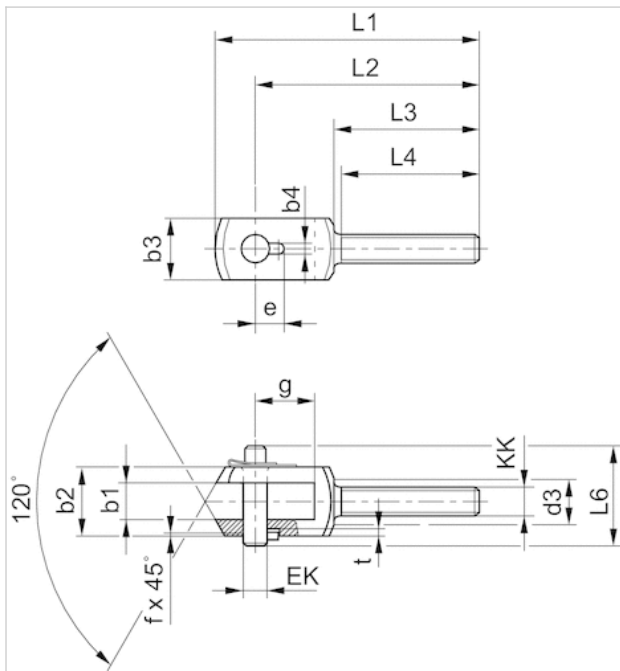
Materialnummer	für	Gelenklager-Ø
1822122032	AP6	14 mm
1822122033	AP6	16 mm
1822122034	AP6	21 mm
1822122035	AP6	25 mm
1822122036	AP6	30 mm

Lieferung inkl. Bolzen

Technische Informationen

Werkstoff	
	Stahl
	verzinkt

Abmessungen



Abmessungen

Materialnummer	b1 B12	b2 d12	b3	b4 +0,2	d3	e +0,3	EK	f	g	L1	L2	L3	L4 +1	L6	t +0,2
1822122032	14	28	20	3.3	17	11.5	10	0.7	20	90	78	53	50	35	3
1822122033	16	30	25	4.3	19	12	12	1	26	108	92	58	55	39	3
1822122034	21	40	35	4.3	24	14	16	1	31	129	108	65	62	50	3
1822122035	25	50	40	4.3	30	16	20	1	43	156	131	73	69	60	3
1822122036	37	67	60	6.3	38	24	30	1.5	54	200	168	98	92	77	5