

Druckluftpistole mit Luftspardüse



Betriebsdruck min./max.	0 ... 10 bar
Umgebungstemperatur min./max.	-10 ... 50 °C
Medium	Druckluft
Gewicht	0,16 kg

Technische Daten

Materialnummer	Durchfluss	Schalldruckpegel	Gehäuse	Liefereinheit
	Qn			
R412010651	100 l/min	70 dB	Polyamid	1 Stück

Schalldruckpegel gemessen bei 6 bar in 1 m Entfernung, Lieferung inkl. Verlängerungsrohr

Technische Informationen

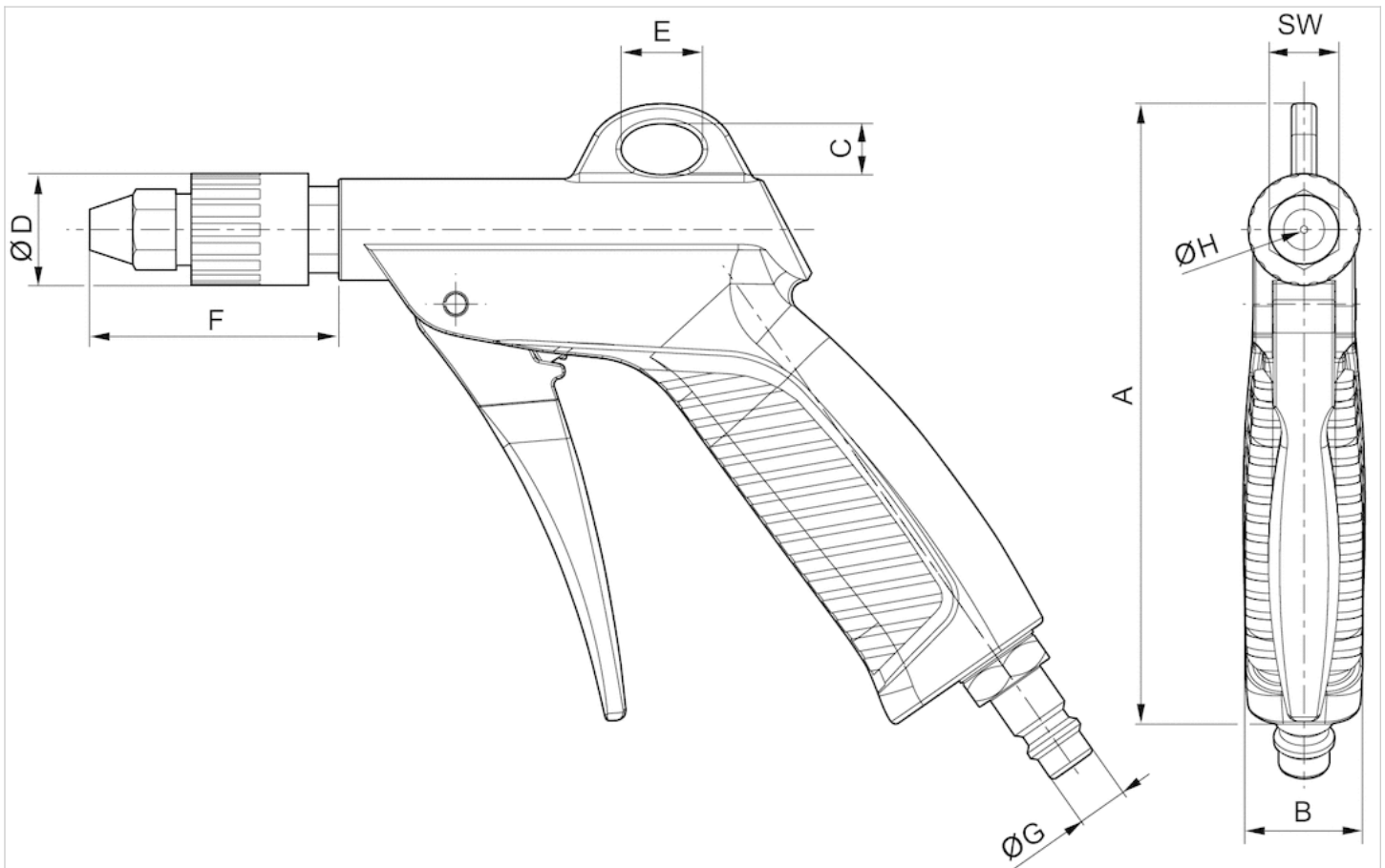
Standardmäßig ist der Kupplungsstecker 1823351016 (G1/4) montiert.
Für diesen Kupplungsstecker sind Kupplungen der Serie CP1 mit NW 7,2 passend.
Alternativ kann für den Anschluss eines Schlauches ein Schlauchtüllenanschluss eingesetzt werden.

Technische Informationen

Werkstoff	
Gehäuse	Polyamid

Abmessungen

Abmessungen



Abmessungen

Materialnummer	A	B	C	Ø D	E	F	Ø G	Ø H	SW
R412010651	122	24	10	22	16	49	10	1.5	14

Lieferung inkl. Verlängerungsrohr

Druckluftpistole mit Verlängerungsrohr



Betriebsdruck min./max.	0 ... 10 bar
Umgebungstemperatur min./max.	-10 ... 50 °C
Medium	Druckluft
Gewicht	0,16 kg

Technische Daten

Materialnummer	Durchfluss	Schalldruckpegel	Gehäuse	Liefereinheit
	Qn			
R412010659	250 l/min	90 dB	Polyamid	1 Stück

Schalldruckpegel gemessen bei 6 bar in 1 m Entfernung

Technische Informationen

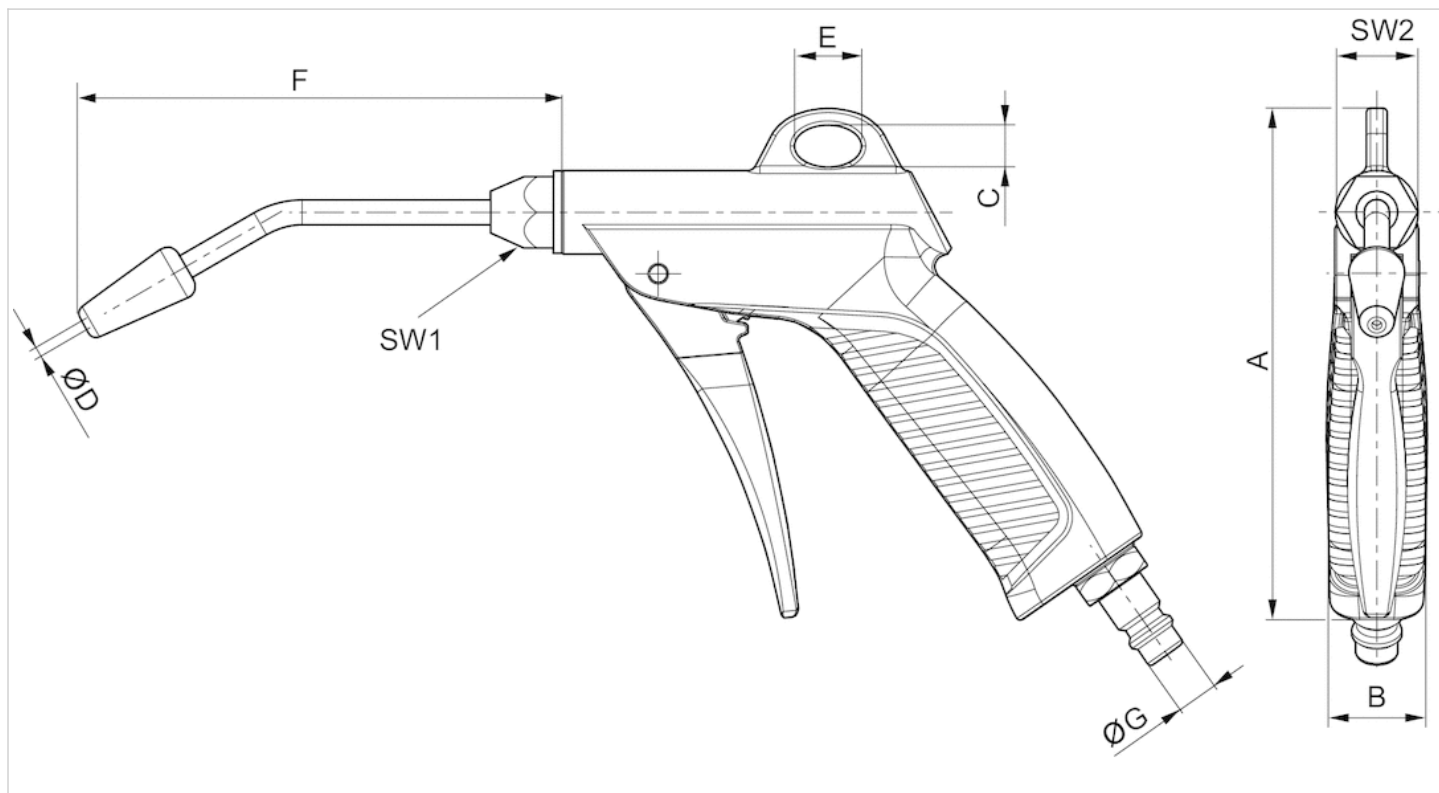
Standardmäßig ist der Kupplungsstecker 1823351016 (G1/4) montiert.
Für diesen Kupplungsstecker sind Kupplungen der Serie CP1 mit NW 7,2 passend.
Alternativ kann für den Anschluss eines Schlauches ein Schlauchtüllenanschluss eingesetzt werden.

Technische Informationen

Werkstoff	
Gehäuse	Polyamid

Abmessungen

Abmessungen



Abmessungen

Materialnummer	A	B	C	Ø D	E	F	Ø G	SW1	SW2
R412010659	122	24	10	2.4	16	115	10	17	14

Sicherheitsdüse



Gewicht

0,02 kg

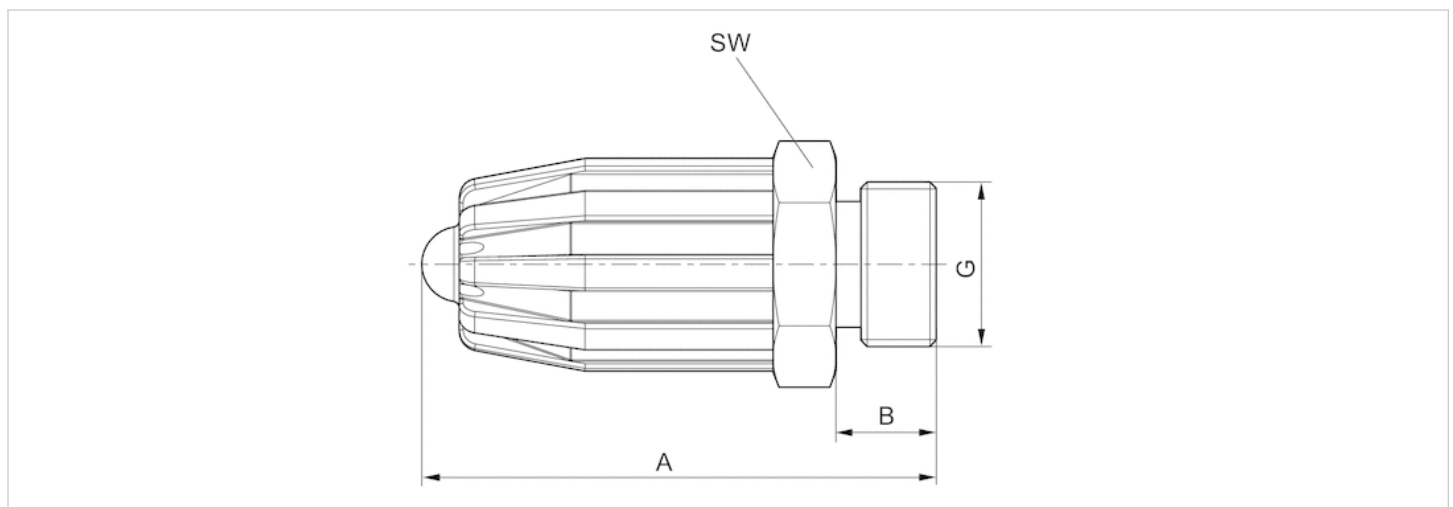
Technische Daten

Materialnummer	Liefereinheit
R412010652	1 Stück

Technische Informationen

Werkstoff	
Werkstoff	Zink verchromt

Abmessungen



Abmessungen

Materialnummer	A	B	G	SW
R412010652	41	8	M12x1,25	17


 青岛秉诚自动化设备有限公司
 地址：中国 青岛市重庆南路99号海尔云街甲3号楼7F
 服务热线：4006-918-365
 网址：<http://www.iaventics.com>
 传真：(86-532)585-10365
 Email：sales@bechinas.com

Verlängerungsrohr



Gewicht

0,022 kg

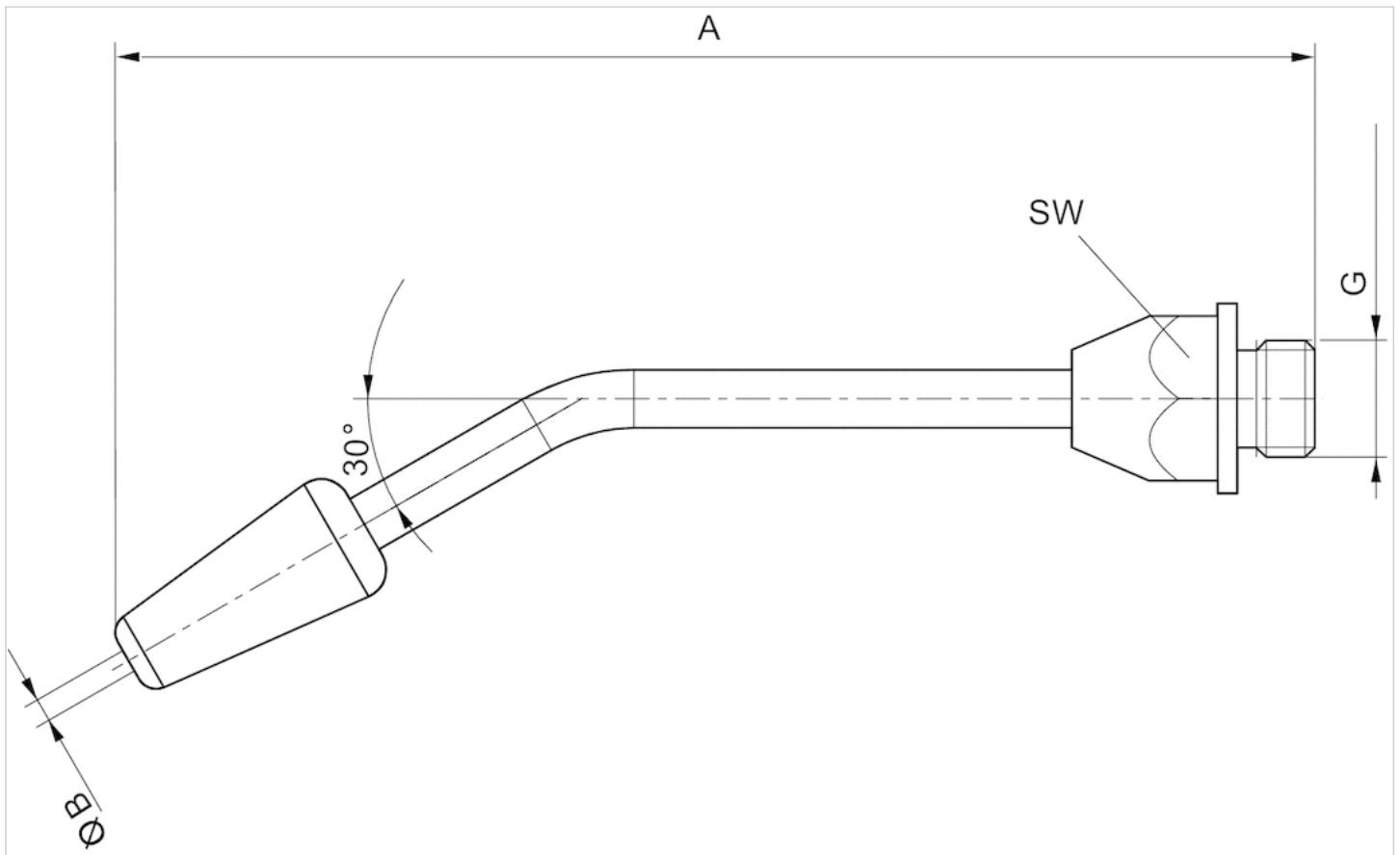
Technische Daten

Materialnummer	Liefereinheit
R412010653	1 Stück

Technische Informationen

Werkstoff	
Werkstoff	Stahl
	Gehäusewerkstoff: Stahl
	Werkstoff Düsenaufsatz: Polyurethan, schwarz

Abmessungen



Abmessungen

Materialnummer	A	Ø B	G	SW
R412010653	124	2.4	M12x1.25	17

Luftspardüse



Gewicht

0,02 kg

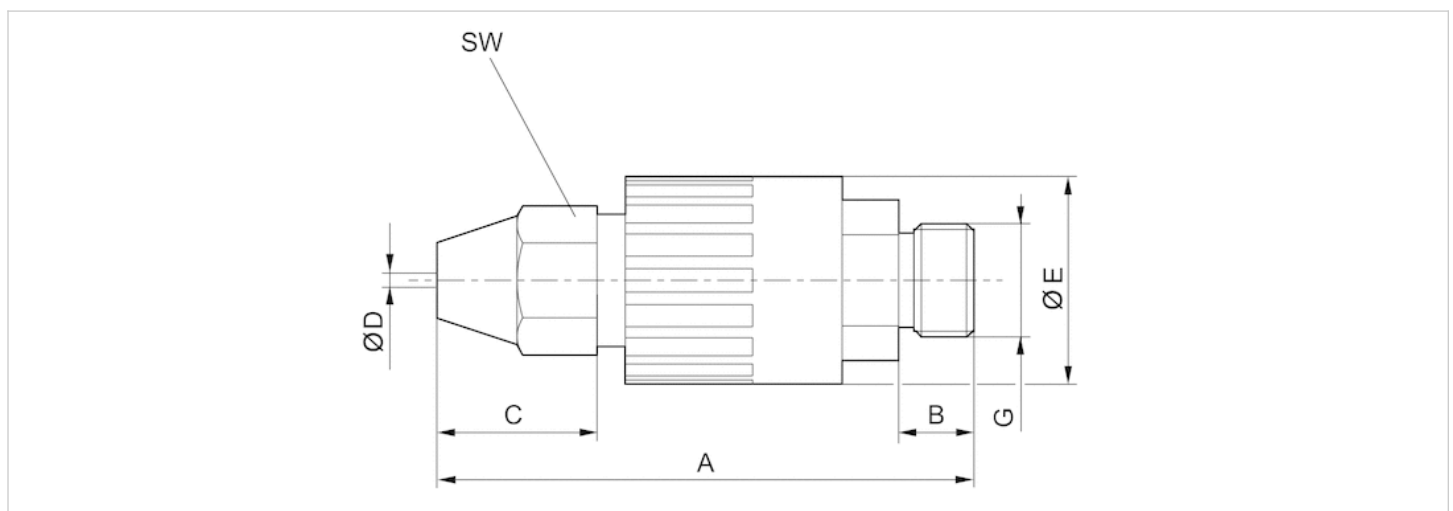
Technische Daten

Materialnummer	Liefereinheit
R412010660	1 Stück

Technische Informationen

Werkstoff	
Werkstoff	Aluminium
	Werkstoff: Aluminium und Polyoxymethylen

Abmessungen



Abmessungen

Materialnummer	A	B	C	Ø D	Ø E	G	SW
R412010660	57	8	17	1.5	22	M12x1.25	14