

Serie MS01

- Prüfblock MS01-PA, Variante I, mit 2 x 3/2-Wegeventil
- Anschlussplatte aus Polyamid, glasfaserverstärkt
- Freiblasluft zuschaltbar



Rastermaß	27 mm
Normen	ISO 15407-1 26 mm
Betriebsdruck min./max.	4 ... 10 bar
Umgebungstemperatur min./max.	0 ... 50 °C
Mediumtemperatur min./max.	0 ... 50 °C
Medium	Druckluft
Max. Partikelgröße	5 µm
Ölgehalt der Druckluft	0 ... 0,1 mg/m³
Betriebsspannung DC	24 V
Spannungstoleranz DC	-10% / +10%
Schutzart mit Ventilsteckverbinder	IP65
Einschaltdauer	100 %
Elektrischer Anschluss Ventil	Stecker, Form C
Elektr. Anschluss Prüfmodul	Stecker, M12, 5-polig
Spannungstoleranz Ventile	-10% / +10%
Gewicht	Siehe Tabelle unten

Technische Daten

Materialnummer	Ausführung	Pneumatischer Anschluss	Eingang 1	Entlüftung R1	Ausgang 4
3354418750	1x	nach ISO 228-1	G 1/4	G 1/8	Ø6x1
3354418740	2x	nach ISO 228-1	G 1/4	G 1/8	Ø6x1
3354418730	3x	nach ISO 228-1	G 1/4	G 1/8	Ø6x1
3354418720	4x	nach ISO 228-1	G 1/4	G 1/8	Ø6x1
3354418710	5-fach	nach ISO 228-1	G 1/4	G 1/8	Ø6x1
3354418700	6x	nach ISO 228-1	G 1/4	G 1/8	Ø6x1
R412011208	7-fach	nach ISO 228-1	G 1/4	G 1/8	Ø6x1
R412011209	8-fach	nach ISO 228-1	G 1/4	G 1/8	Ø6x1

Materialnummer	Entlüftung Steuerluft R2	erfassbarer Messabstand min./max.	Länge	Gewicht
3354418750	G 1/8	0,01 ... 0,3 mm	88 mm	1,57 kg
3354418740	G 1/8	0,01 ... 0,3 mm	115 mm	1,98 kg
3354418730	G 1/8	0,01 ... 0,3 mm	142 mm	2,39 kg
3354418720	G 1/8	0,01 ... 0,3 mm	169 mm	2,81 kg
3354418710	G 1/8	0,01 ... 0,3 mm	196 mm	3,22 kg
3354418700	G 1/8	0,01 ... 0,3 mm	223 mm	3,63 kg
R412011208	G 1/8	0,01 ... 0,3 mm	250 mm	4,04 kg
R412011209	G 1/8	0,01 ... 0,3 mm	277 mm	4,45 kg

Der erfassbare Messabstand bezieht sich auf eine Messstelle pro Prüfmodul und hängt von den Einsatzbedingungen ab. Nähere Informationen entnehmen Sie der Betriebsanleitung.

Technische Informationen

Der Drucktaupunkt muss mindestens 15 °C unter der Umgebungs- und Mediumtemperatur liegen und darf max. 3 °C betragen. Der Ölgehalt der Druckluft muss über die gesamte Lebensdauer konstant bleiben.

Verwenden Sie ausschließlich von AVENTICS zugelassene Öle. Weitere Informationen finden Sie im Dokument „Technische Informationen“ (erhältlich im MediaCentre).

Der Druckregler ist auf 3 bar voreingestellt.

Erweiterungsmöglichkeit für Steuerventile vorhanden.

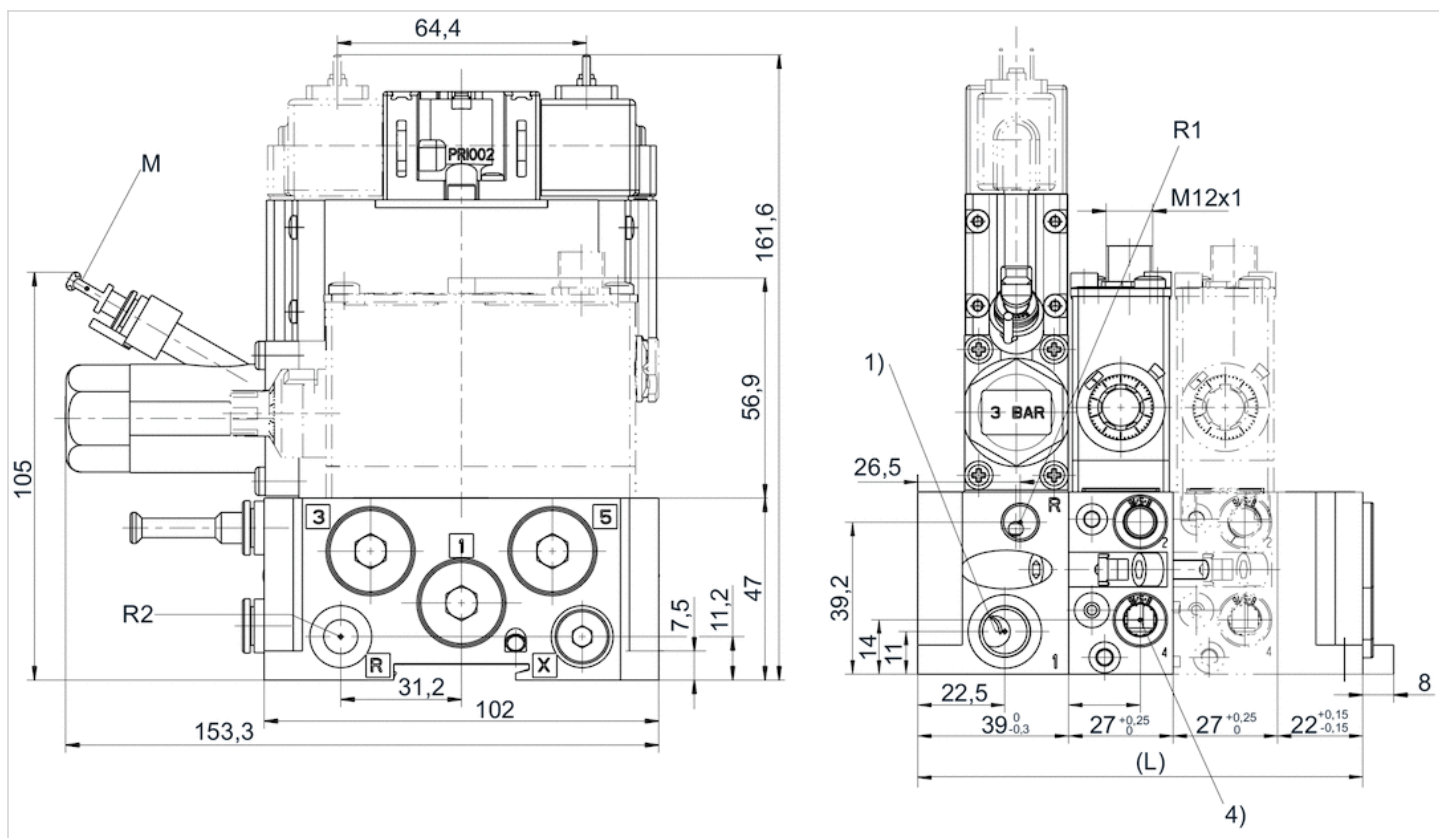
Technische Informationen

Werkstoff

Endplatten	Aluminium
Dichtung	Acrylnitril-Butadien-Kautschuk
Anschlussplatte	Polyamid, glasfaserverstärkt

Abmessungen

Abmessungen



1) Betriebsdruck

4) Anschluss 4 (zur Düse)

R1) Entlüftung Prüfmodul / Anschluss Sperrluft (max. 1 bar)

R2) Entlüftung Steuerluft

M) Steckanschluss für Kunststoffschlauch Ø 6x1 des Manometers

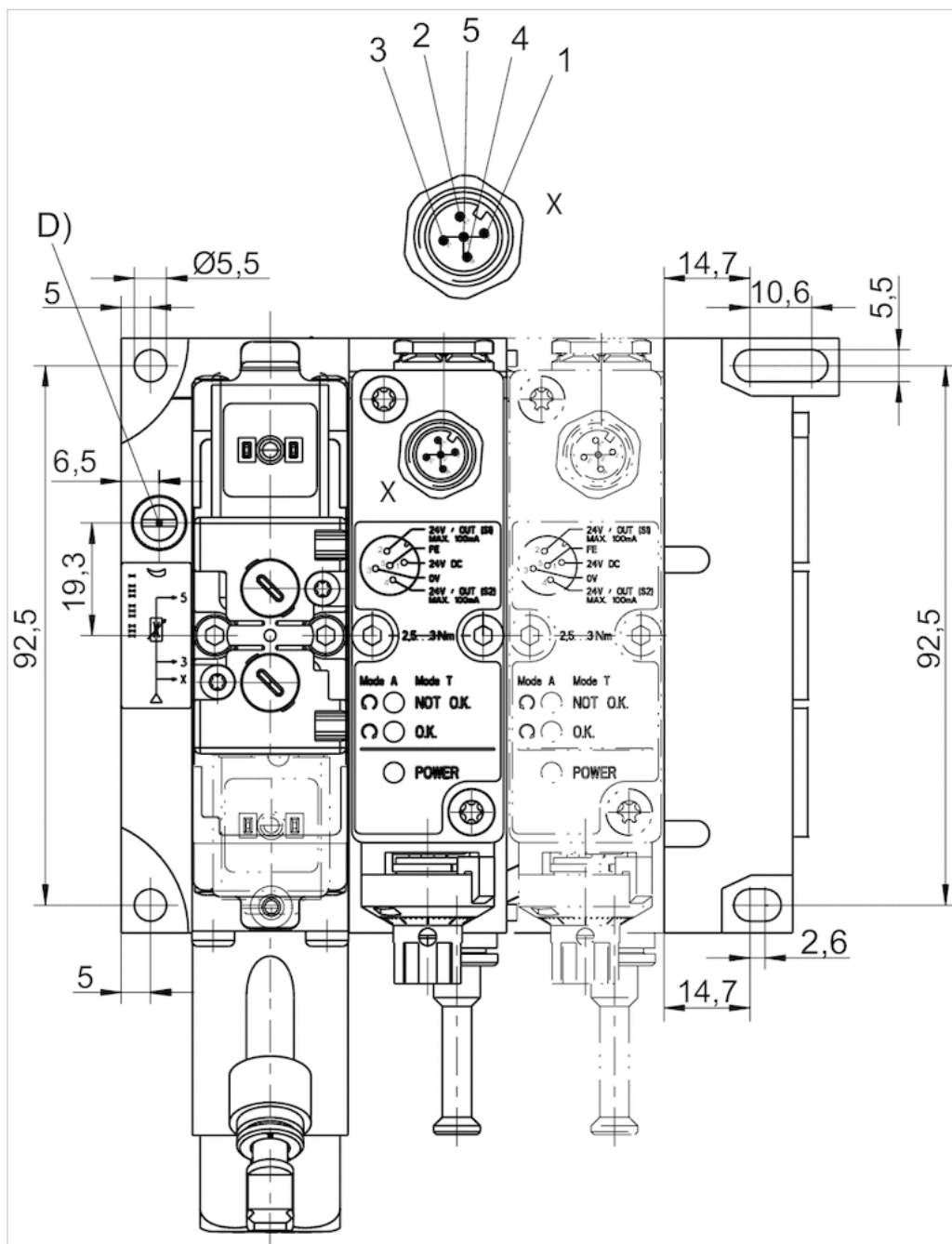
L = Länge



BCAE 青岛秉诚自动化设备有限公司
地址：中国·青岛市重庆南路99号海尔云街甲3号楼7F

服务热线：4006-918-365
网址：<http://www.iaventics.com>

传真：(86-532)585-10-365
Email：sales@bechinas.com



D = Drossel (Freiblasdruck)

M12 Kontaktbelegung:

Kontakt 1: 24 V DC

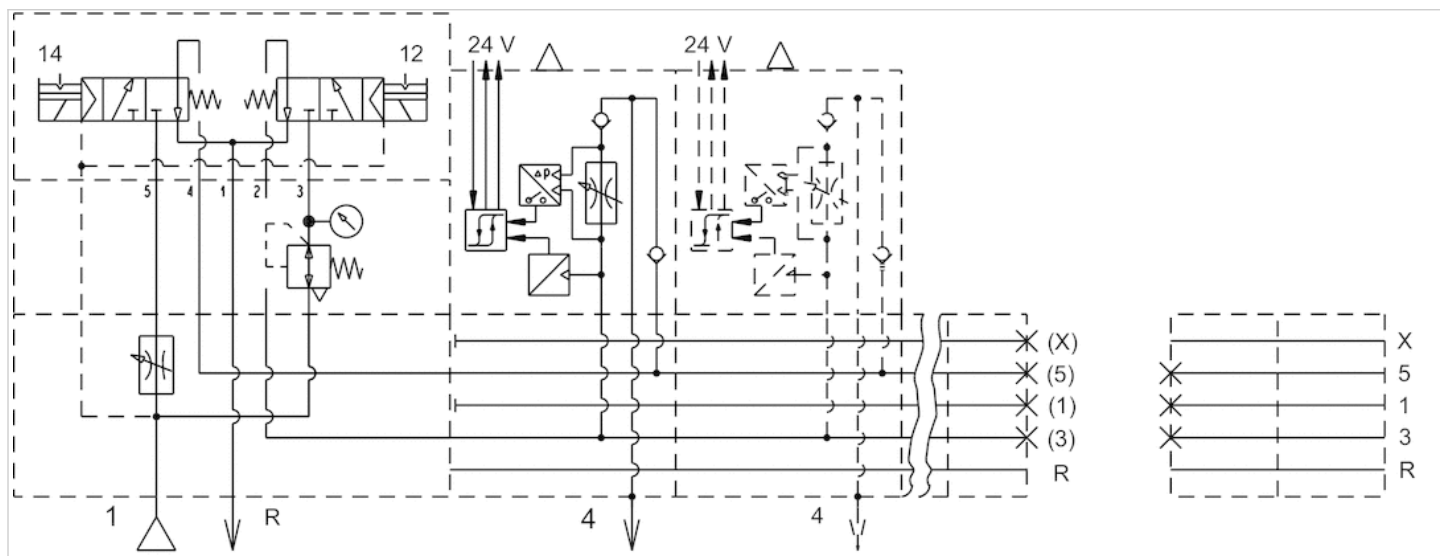
Kontakt 2: Ausgangssignal 24 V DC, S1 (Betriebsdruck), max. 100 mA

Kontakt 3: 0 V

Kontakt 4: Ausgangssignal 24 V DC, S2 (Prüfen), max. 100 mA

Kontakt 5: FE

Schaltplan



Ventilseite 14: Freiblasluft

Anschluss 4: Anschlussdüse

Ventilseite 12: Prüfluft

Anschluss R: Entlüftung (R1 und R2 siehe Abmessungen)

Pneumatische Positionsüberwachung, Serie MS01

- Prüfmodul MS01



Rastermaß	27 mm
Normen	ISO 15407-1 26 mm
Zertifikate	CE-Konformitätserklärung
Druckluftanschluss	Grundplatte DIN ISO 15407-1
Betriebsdruck min./max.	2,7 ... 3,3 bar
Umgebungstemperatur min./max.	0 ... 50 °C
Mediumtemperatur min./max.	0 ... 50 °C
Medium	Druckluft
Max. Partikelgröße	5 µm
Ölgehalt der Druckluft	0 ... 0,1 mg/m ³
Freiblasdruck max.	10 bar
Betriebsspannung DC	24 V
Spannungstoleranz DC	-10% / +10%
Schutzart	IP67
Einschaltdauer	100 %
Gewicht	0,282 kg

Technische Daten

Materialnummer	elektrischer Anschluss	erfassbarer Messabstand (Düsen-Ø 1mm / 2mm) min./max.
R412011545	Stecker, M12, 5-polig	0,01, 0,3 mm

Der erfassbare Messabstand bezieht sich auf eine Messstelle pro Prüfmodul und hängt von den Einsatzbedingungen ab. Nähere Informationen entnehmen Sie der Betriebsanleitung.

Technische Informationen

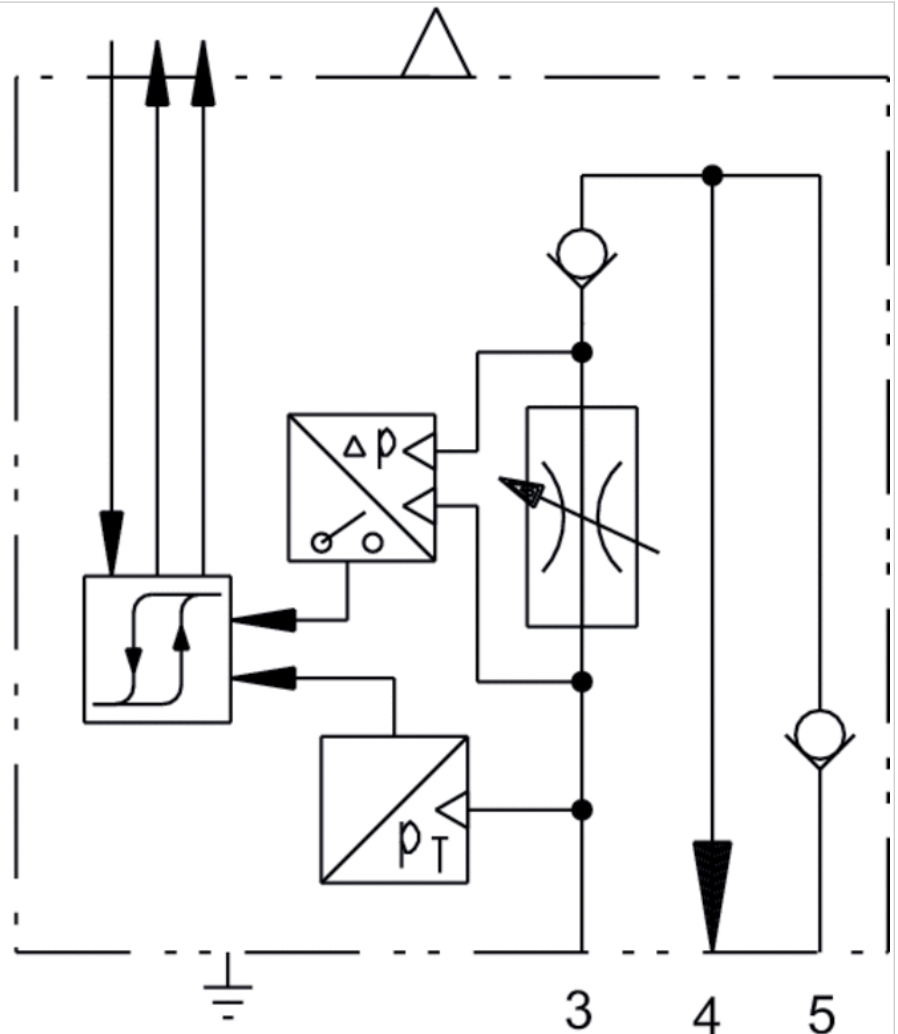
Der Drucktaupunkt muss mindestens 15 °C unter der Umgebungs- und Mediumtemperatur liegen und darf max. 3 °C betragen. Der Ölgehalt der Druckluft muss über die gesamte Lebensdauer konstant bleiben. Verwenden Sie ausschließlich von AVENTICS zugelassene Öle. Weitere Informationen finden Sie im Dokument „Technische Informationen“ (erhältlich im MediaCentre).

Technische Informationen

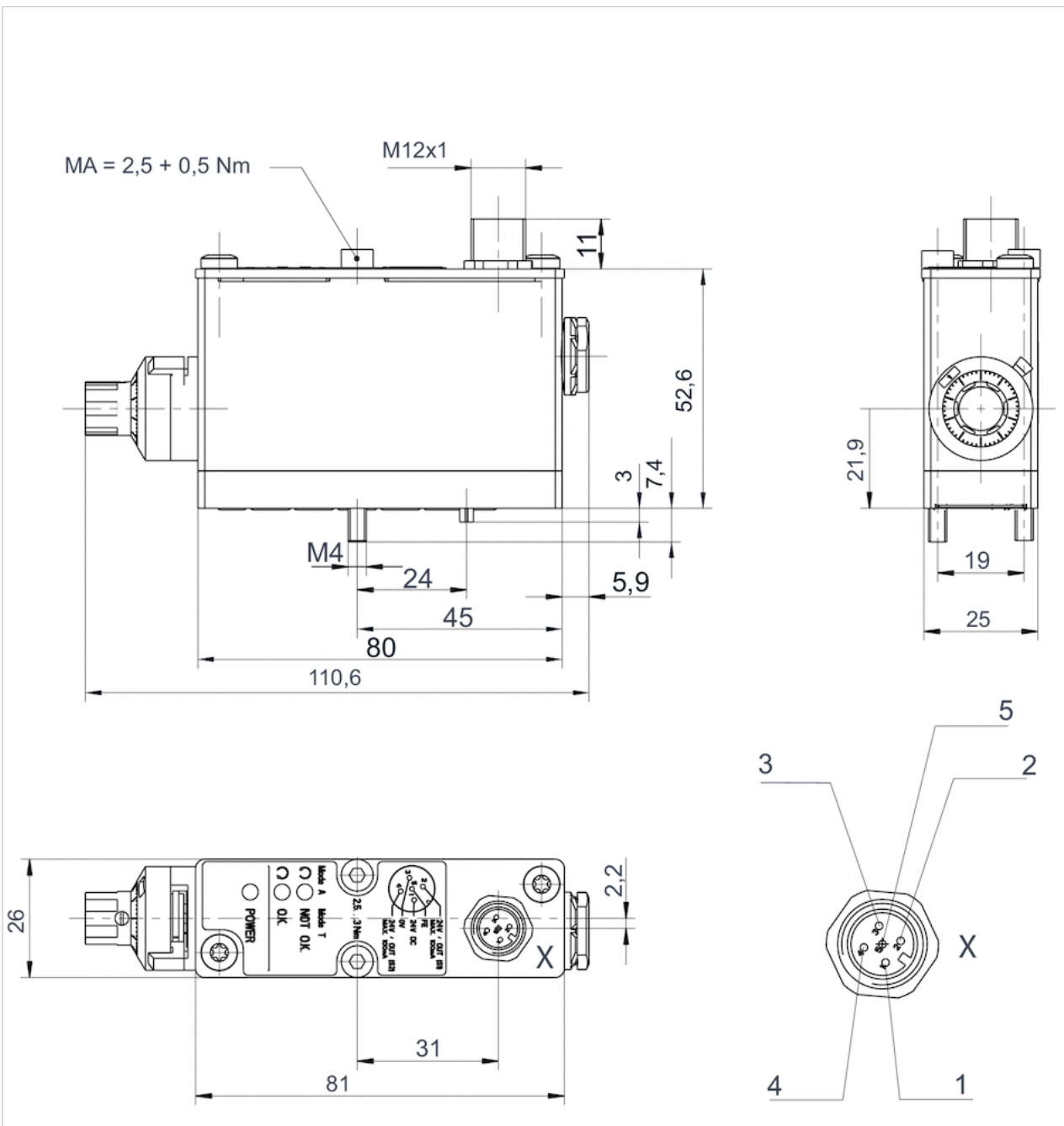
Werkstoff	
Gehäuse	Aluminium
Deckel	Nichtrostender Stahl

Abmessungen

Schaltsymbol



Abmessungen



M12 Kontaktbelegung:

Kontakt 1: 24 V DC

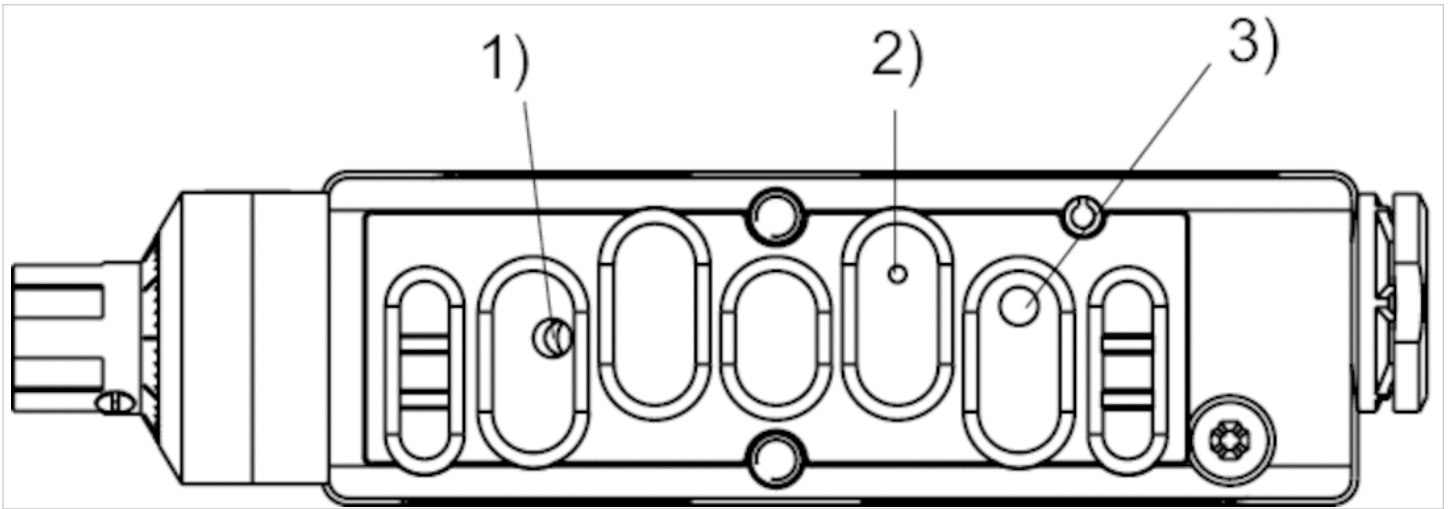
Kontakt 2: Ausgangssignal 24 V DC, S1 (Betriebsdruck), max. 100 mA

Kontakt 3: 0 V

Kontakt 4: Ausgangssignal 24 V DC, S2 (Prüfen), max. 100 mA

Kontakt 5: FE

Pneumatische Schnittstelle



Verwendbar für Grundplatte mit

Lochbild nach ISO 15407-1

1 = Prüfdruck

2 = Anschluss Düse

3 = Freiblasdruck

Serie MS01

- Prüfblock MS01-PA, Variante II, mit 5/2-Wegeventil
- Anschlussplatte aus Polyamid, glasfaserverstärkt
- permanente Freiblasluft



Rastermaß	27 mm
Normen	ISO 15407-1 26 mm
Betriebsdruck min./max.	4 ... 10 bar
Umgebungstemperatur min./max.	0 ... 50 °C
Mediumtemperatur min./max.	0 ... 50 °C
Medium	Druckluft
Max. Partikelgröße	5 µm
Ölgehalt der Druckluft	0 ... 0,1 mg/m ³
Betriebsspannung DC	24 V
Spannungstoleranz DC	-10% / +10%
Schutzart mit Ventilsteckverbinder	IP65
Einschaltdauer	100 %
Elektrischer Anschluss Ventil	Stecker, Form C
Elektr. Anschluss Prüfmodul	Stecker, M12, 5-polig
Spannungstoleranz Ventile	-10% / +10%
Gewicht	Siehe Tabelle unten

Technische Daten

Materialnummer	Ausführung	Pneumatischer Anschluss	Eingang 1	Entlüftung R1	Ausgang 4
R412003461	1x	nach ISO 228-1	G 1/4	G 1/8	Ø6x1
R412003462	2x	nach ISO 228-1	G 1/4	G 1/8	Ø6x1
R412003463	3x	nach ISO 228-1	G 1/4	G 1/8	Ø6x1
R412003464	4x	nach ISO 228-1	G 1/4	G 1/8	Ø6x1
R412003465	5-fach	nach ISO 228-1	G 1/4	G 1/8	Ø6x1
R412003466	6x	nach ISO 228-1	G 1/4	G 1/8	Ø6x1
R412011212	7-fach	nach ISO 228-1	G 1/4	G 1/8	Ø6x1
R412011213	8-fach	nach ISO 228-1	G 1/4	G 1/8	Ø6x1

Materialnummer	Entlüftung Steuerluft R2	erfassbarer Messabstand min./max.	Länge	Gewicht
R412003461	G 1/8	0,01 ... 0,3 mm	88 mm	1,52 kg
R412003462	G 1/8	0,01 ... 0,3 mm	115 mm	1,93 kg
R412003463	G 1/8	0,01 ... 0,3 mm	142 mm	2,34 kg
R412003464	G 1/8	0,01 ... 0,3 mm	169 mm	2,76 kg
R412003465	G 1/8	0,01 ... 0,3 mm	196 mm	3,17 kg
R412003466	G 1/8	0,01 ... 0,3 mm	223 mm	3,58 kg
R412011212	G 1/8	0,01 ... 0,3 mm	250 mm	3,99 kg
R412011213	G 1/8	0,01 ... 0,3 mm	277 mm	4,4 kg

Der erfassbare Messabstand bezieht sich auf eine Messstelle pro Prüfmodul und hängt von den Einsatzbedingungen ab. Nähere Informationen entnehmen Sie der Betriebsanleitung.

Technische Informationen

Der Drucktaupunkt muss mindestens 15 °C unter der Umgebungs- und Mediumtemperatur liegen und darf max. 3 °C betragen. Der Ölgehalt der Druckluft muss über die gesamte Lebensdauer konstant bleiben.

Verwenden Sie ausschließlich von AVENTICS zugelassene Öle. Weitere Informationen finden Sie im Dokument „Technische Informationen“ (erhältlich im MediaCentre).

Der Druckregler ist auf 3 bar voreingestellt.
Erweiterungsmöglichkeit für Steuerventile vorhanden.

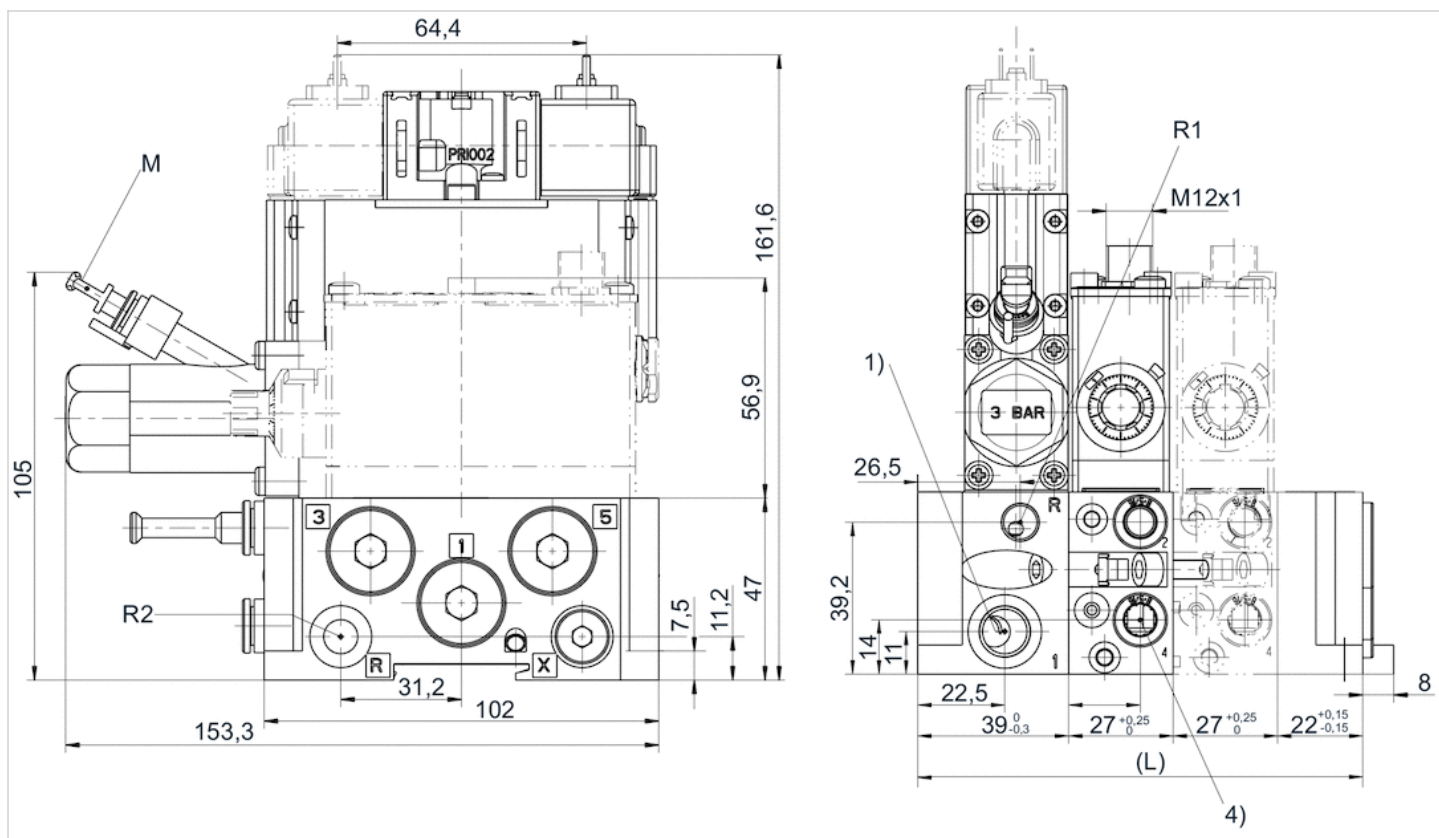
Technische Informationen

Werkstoff

Endplatten	Aluminium
Dichtung	Acrylnitril-Butadien-Kautschuk
Anschlussplatte	Polyamid, glasfaserverstärkt

Abmessungen

Abmessungen



1) Betriebsdruck

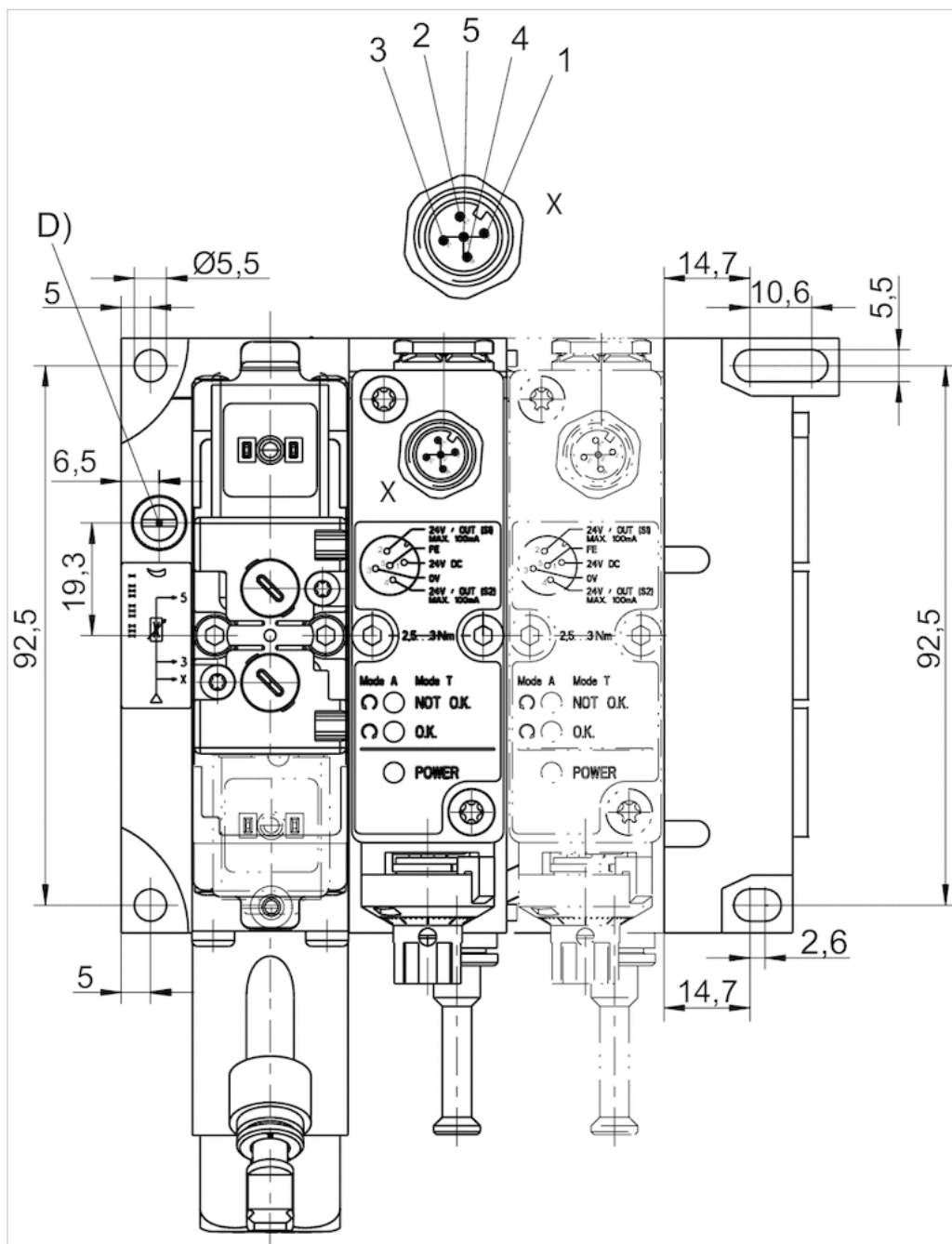
4) Anschluss 4 (zur Düse)

R1) Entlüftung Prüfmodul / Anschluss Sperrluft (max. 1 bar)

R2) Entlüftung Steuerluft

M) Steckanschluss für Kunststoffschlauch Ø 6x1 des Manometers

L = Länge



D = Drossel (Freiblasdruck)

M12 Kontaktbelegung:

Kontakt 1: 24 V DC

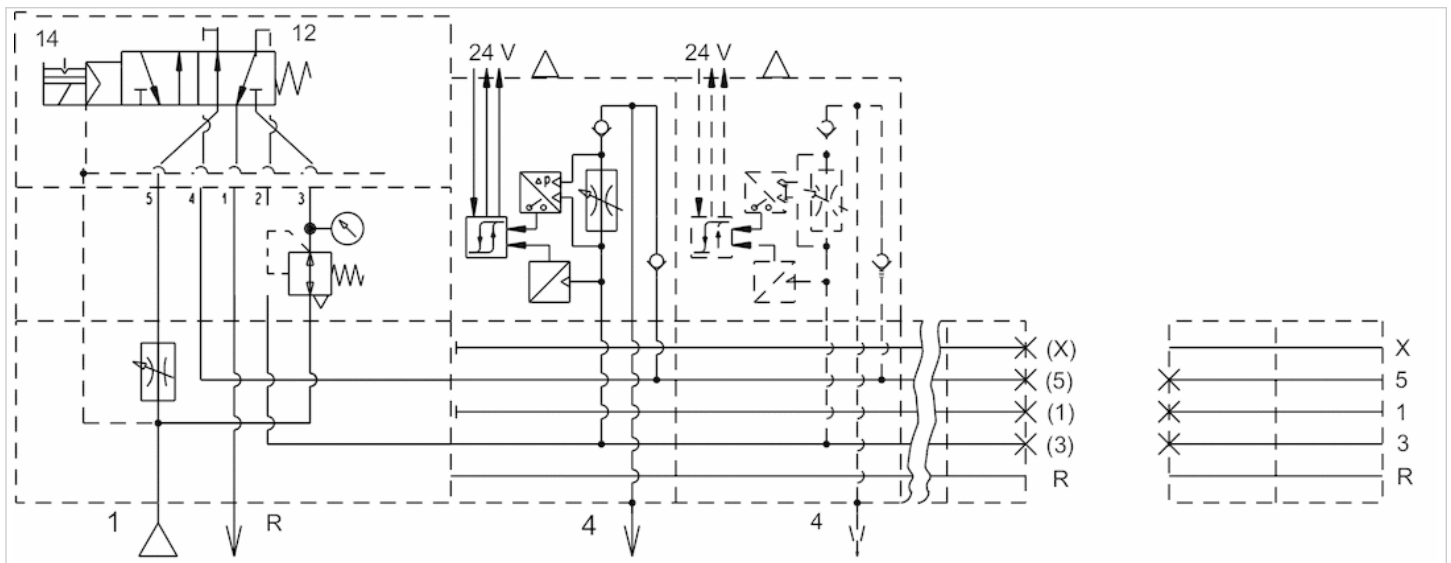
Kontakt 2: Ausgangssignal 24 V DC, S1 (Betriebsdruck), max. 100 mA

Kontakt 3: 0 V

Kontakt 4: Ausgangssignal 24 V DC, S2 (Prüfen), max. 100 mA

Kontakt 5: FE

Schaltplan



Ventilseite 14: Prüfluft

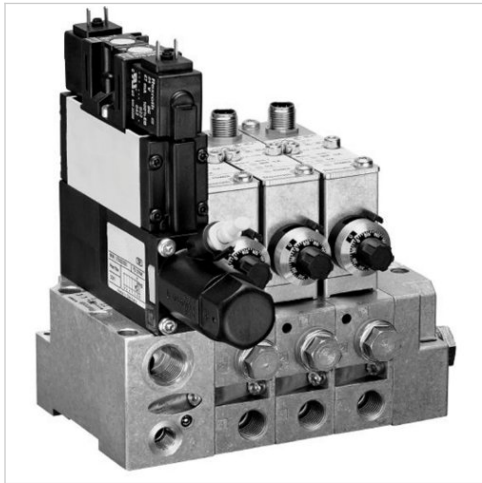
Anschluss 4: Anschlussdüse

Ventilseite 12: Freiblasluft

Anschluss R: Entlüftung (R1 und R2 siehe Abmessungen)

Serie MS01

- Prüfblock MS01-AL, Variante I, mit 2 x 3/2-Wegeventil
- Anschlussplatte aus Aluminium-Druckguss
- Freiblasluft zuschaltbar



Rastermaß	27,1 mm
Normen	ISO 15407-1 26 mm
Betriebsdruck min./max.	4 ... 10 bar
Umgebungstemperatur min./max.	0 ... 50 °C
Mediumtemperatur min./max.	0 ... 50 °C
Medium	Druckluft
Max. Partikelgröße	5 µm
Ölgehalt der Druckluft	0 ... 0,1 mg/m ³
Betriebsspannung DC	24 V
Spannungstoleranz DC	-10% / +10%
Schutzart mit Ventilsteckverbinder	IP65
Einschaltdauer	100 %
Elektrischer Anschluss Ventil	Stecker, Form C
Elektr. Anschluss Prüfmodul	Stecker, M12, 5-polig
Spannungstoleranz Ventile	-10% / +10%
Gewicht	Siehe Tabelle unten

Technische Daten

Materialnummer	Ausführung	Pneumatischer Anschluss	Eingang 1	Entlüftung R1	Ausgang 4
R412011175	1x	nach ISO 228-1	G 3/8	G 1/8	G 1/4
R412011176	2x	nach ISO 228-1	G 3/8	G 1/8	G 1/4
R412011177	3x	nach ISO 228-1	G 3/8	G 1/8	G 1/4
R412011178	4x	nach ISO 228-1	G 3/8	G 1/8	G 1/4
R412011179	5-fach	nach ISO 228-1	G 3/8	G 1/8	G 1/4
R412011180	6x	nach ISO 228-1	G 3/8	G 1/8	G 1/4
R412011181	7-fach	nach ISO 228-1	G 3/8	G 1/8	G 1/4
R412011182	8-fach	nach ISO 228-1	G 3/8	G 1/8	G 1/4
R412011183	1x	-	3/8 NPT	1/8 NPT	1/4 NPT
R412011184	2x	-	3/8 NPT	1/8 NPT	1/4 NPT
R412011185	3x	-	3/8 NPT	1/8 NPT	1/4 NPT
R412011186	4x	-	3/8 NPT	1/8 NPT	1/4 NPT
R412011187	5-fach	-	3/8 NPT	1/8 NPT	1/4 NPT
R412011188	6x	-	3/8 NPT	1/8 NPT	1/4 NPT
R412011189	7-fach	-	3/8 NPT	1/8 NPT	1/4 NPT
R412011190	8-fach	-	3/8 NPT	1/8 NPT	1/4 NPT

Materialnummer	Entlüftung Steuerluft R2	erfassbarer Messabstand min./max.	Länge	Gewicht
R412011175	G 1/8	0,01 ... 0,3 mm	93,1 mm	1,69 kg
R412011176	G 1/8	0,01 ... 0,3 mm	120,3 mm	2,17 kg
R412011177	G 1/8	0,01 ... 0,3 mm	147,4 mm	2,65 kg
R412011178	G 1/8	0,01 ... 0,3 mm	174,5 mm	3,12 kg

Materialnummer	Entlüftung Steuerluft R2	erfassbarer Messabstand min./max.	Länge	Gewicht
R412011180	G 1/8	0,01 ... 0,3 mm	228,7 mm	4,08 kg
R412011181	G 1/8	0,01 ... 0,3 mm	255,8 mm	4,56 kg
R412011182	G 1/8	0,01 ... 0,3 mm	282,9 mm	5,03 kg
R412011183	1/8 NPT	0,01 ... 0,3 mm	93,1 mm	1,69 kg
R412011184	1/8 NPT	0,01 ... 0,3 mm	120,3 mm	2,17 kg
R412011185	1/8 NPT	0,01 ... 0,3 mm	147,4 mm	2,65 kg
R412011186	1/8 NPT	0,01 ... 0,3 mm	174,5 mm	3,12 kg
R412011187	1/8 NPT	0,01 ... 0,3 mm	201,6 mm	3,6 kg
R412011188	1/8 NPT	0,01 ... 0,3 mm	228,7 mm	4,08 kg
R412011189	1/8 NPT	0,01 ... 0,3 mm	255,8 mm	4,56 kg
R412011190	1/8 NPT	0,01 ... 0,3 mm	282,9 mm	5,03 kg

Der erfassbare Messabstand bezieht sich auf eine Messstelle pro Prüfmodul und hängt von den Einsatzbedingungen ab. Nähere Informationen entnehmen Sie der Betriebsanleitung.

Technische Informationen

Der Drucktaupunkt muss mindestens 15 °C unter der Umgebungs- und Mediumtemperatur liegen und darf max. 3 °C betragen. Der Ölgehalt der Druckluft muss über die gesamte Lebensdauer konstant bleiben.

Verwenden Sie ausschließlich von AVENTICS zugelassene Öle. Weitere Informationen finden Sie im Dokument „Technische Informationen“ (erhältlich im MediaCentre).

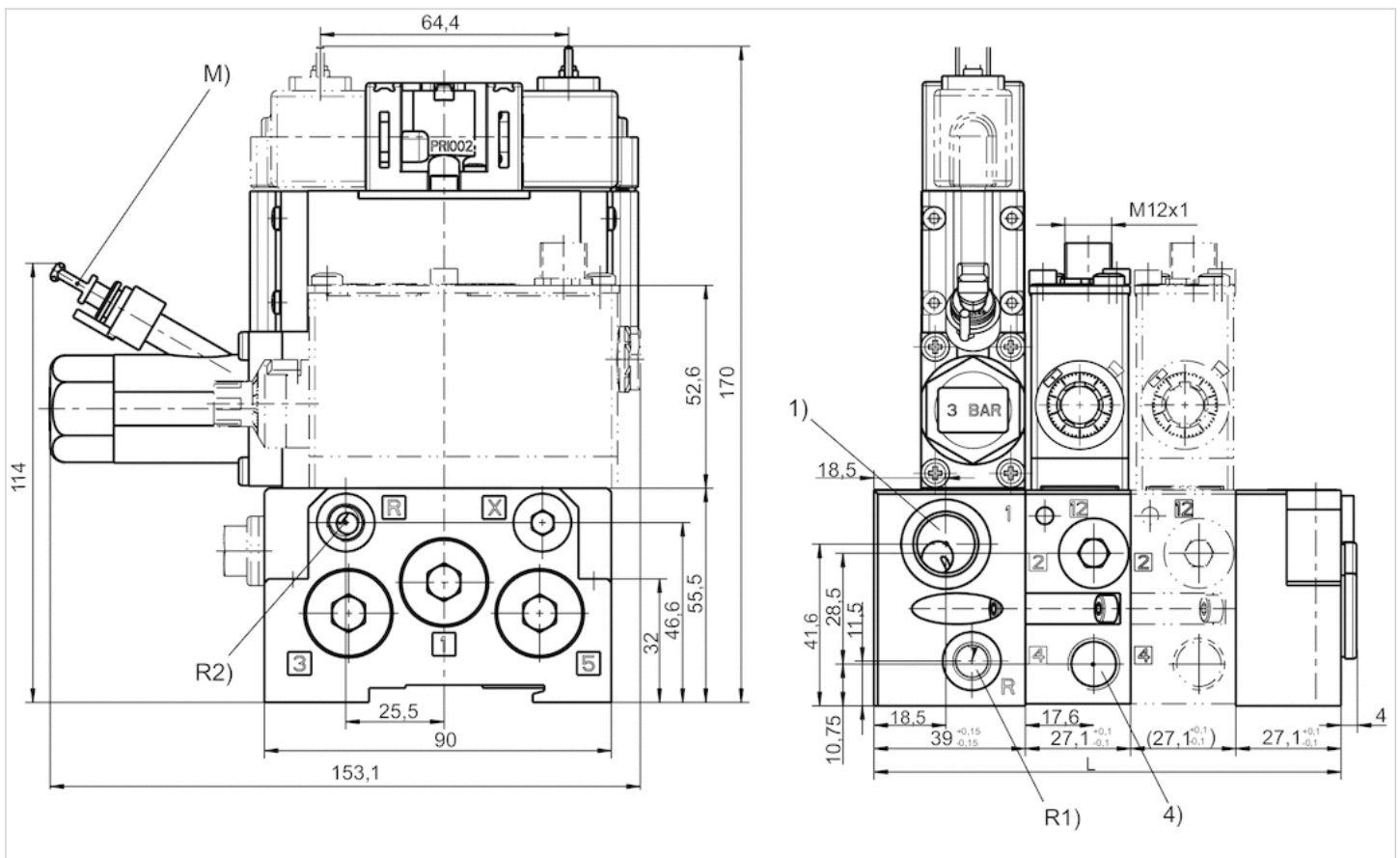
Der Druckregler ist auf 3 bar voreingestellt.
Erweiterungsmöglichkeit für Steuerventile vorhanden.

Technische Informationen

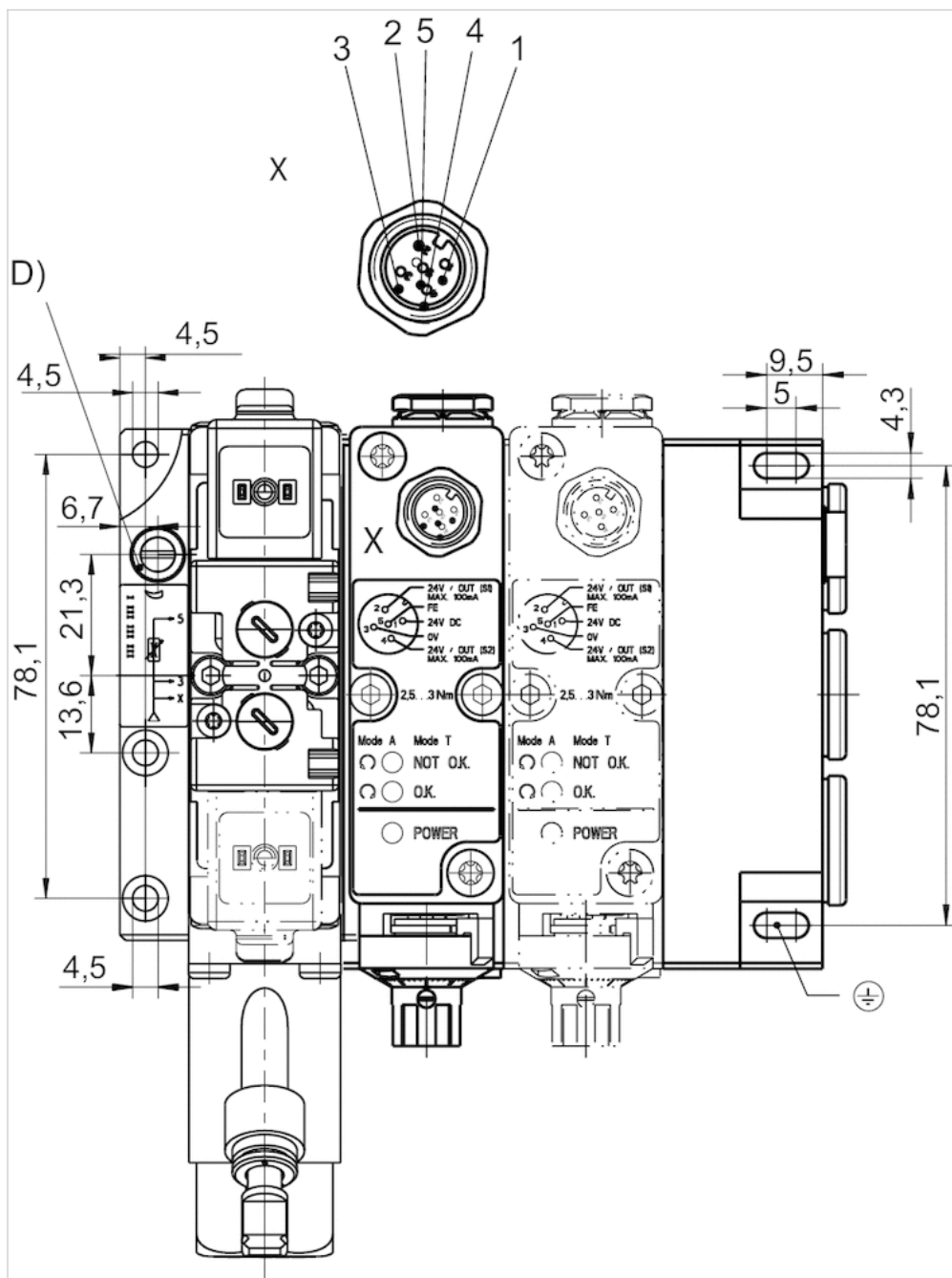
Werkstoff	
Endplatten	Aluminium
Dichtung	Acrylnitril-Butadien-Kautschuk
Anschlussplatte	Aluminium-Druckguss

Abmessungen

Abmessungen



- 1) Betriebsdruck
 4) Anschluss 4 (zur Düse)
 R1) Entlüftung Prüfmodul / Anschluss Sperrluft (max. 1 bar)
 R2) Entlüftung Steuerluft
 M) Steckanschluss für Kunststoffschlauch \varnothing 6x1 des Manometers
 L = Länge



D = Drossel (Freiblasdruck)

M12 Kontaktbelegung:

Kontakt 1: 24 V DC

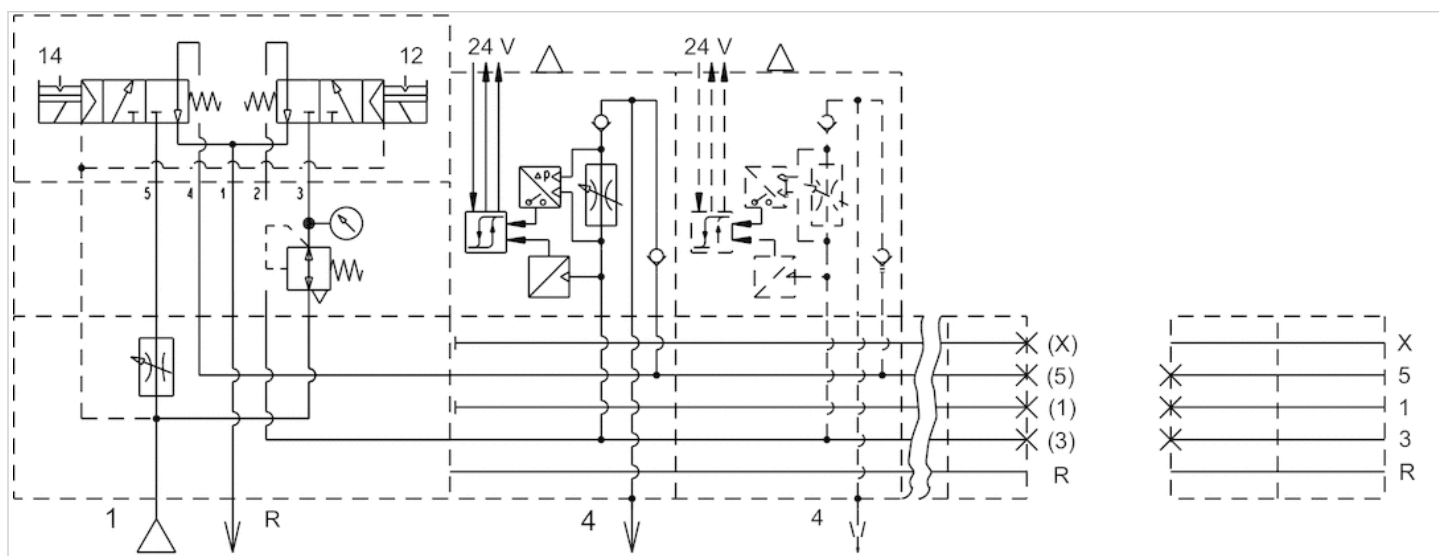
Kontakt 2: Ausgangssignal 24 V DC, S1 (Betriebsdruck), max. 100 mA

Kontakt 3: 0 V

Kontakt 4: Ausgangssignal 24 V DC, S2 (Prüfen), max. 100 mA

Kontakt 5: FE

Schaltplan



Ventilseite 14: Freiblasluft

Anschluss 4: Anschlussdüse

Ventilseite 12: Prüfluft

Anschluss R: Entlüftung (R1 und R2 siehe Abmessungen)

Serie MS01

- Prüfblock MS01-AL, Variante II, mit 5/2-Wegeventil
- Anschlussplatte aus Aluminium-Druckguss
- permanente Freiblasluft



Rastermaß	27,1 mm
Normen	ISO 15407-1 26 mm
Betriebsdruck min./max.	4 ... 10 bar
Umgebungstemperatur min./max.	0 ... 50 °C
Mediumtemperatur min./max.	0 ... 50 °C
Medium	Druckluft
Max. Partikelgröße	5 µm
Ölgehalt der Druckluft	0 ... 0,1 mg/m ³
Betriebsspannung DC	24 V
Spannungstoleranz DC	-10% / +10%
Schutzart mit Ventilsteckverbinder	IP65
Einschaltdauer	100 %
Elektrischer Anschluss Ventil	Stecker, Form C
Elektr. Anschluss Prüfmodul	Stecker, M12, 5-polig
Spannungstoleranz Ventile	-10% / +10%
Gewicht	Siehe Tabelle unten

Technische Daten

Materialnummer	Ausführung	Pneumatischer Anschluss	Eingang 1	Entlüftung R1	Ausgang 4
R412011191	1x	nach ISO 228-1	G 3/8	G 1/8	G 1/4
R412011192	2x	nach ISO 228-1	G 3/8	G 1/8	G 1/4
R412011193	3x	nach ISO 228-1	G 3/8	G 1/8	G 1/4
R412011194	4x	nach ISO 228-1	G 3/8	G 1/8	G 1/4
R412011195	5-fach	nach ISO 228-1	G 3/8	G 1/8	G 1/4
R412011196	6x	nach ISO 228-1	G 3/8	G 1/8	G 1/4
R412011197	7-fach	nach ISO 228-1	G 3/8	G 1/8	G 1/4
R412011198	8-fach	nach ISO 228-1	G 3/8	G 1/8	G 1/4
R412011199	1x	-	3/8 NPT	1/8 NPT	1/4 NPT
R412011200	2x	-	3/8 NPT	1/8 NPT	1/4 NPT
R412011201	3x	-	3/8 NPT	1/8 NPT	1/4 NPT
R412011202	4x	-	3/8 NPT	1/8 NPT	1/4 NPT
R412011203	5-fach	-	3/8 NPT	1/8 NPT	1/4 NPT
R412011204	6x	-	3/8 NPT	1/8 NPT	1/4 NPT
R412011205	7-fach	-	3/8 NPT	1/8 NPT	1/4 NPT
R412011206	8-fach	-	3/8 NPT	1/8 NPT	1/4 NPT

Materialnummer	Entlüftung Steuerluft R2	erfassbarer Messabstand min./max.	Länge	Gewicht
R412011191	G 1/8	0,01 ... 0,3 mm	93,1 mm	1,64 kg
R412011192	G 1/8	0,01 ... 0,3 mm	120,3 mm	2,12 kg
R412011193	G 1/8	0,01 ... 0,3 mm	147,4 mm	2,6 kg
R412011194	G 1/8	0,01 ... 0,3 mm	174,5 mm	3,07 kg
R412011195	G 1/8	0,01 ... 0,3 mm	201,6 mm	3,55 kg

Materialnummer	Entlüftung Steuerluft R2	erfassbarer Messabstand min./max.	Länge	Gewicht
R412011196	G 1/8	0,01 ... 0,3 mm	228,7 mm	4,03 kg
R412011197	G 1/8	0,01 ... 0,3 mm	255,8 mm	4,51 kg
R412011198	G 1/8	0,01 ... 0,3 mm	282,9 mm	4,98 kg
R412011199	1/8 NPT	0,01 ... 0,3 mm	93,1 mm	1,64 kg
R412011200	1/8 NPT	0,01 ... 0,3 mm	120,3 mm	2,12 kg
R412011201	1/8 NPT	0,01 ... 0,3 mm	147,4 mm	2,6 kg
R412011202	1/8 NPT	0,01 ... 0,3 mm	174,5 mm	3,07 kg
R412011203	1/8 NPT	0,01 ... 0,3 mm	201,6 mm	3,55 kg
R412011204	1/8 NPT	0,01 ... 0,3 mm	228,7 mm	4,03 kg
R412011205	1/8 NPT	0,01 ... 0,3 mm	255,8 mm	4,51 kg
R412011206	1/8 NPT	0,01 ... 0,3 mm	282,9 mm	4,98 kg

Der erfassbare Messabstand bezieht sich auf eine Messstelle pro Prüfmodul und hängt von den Einsatzbedingungen ab. Nähere Informationen entnehmen Sie der Betriebsanleitung.

Technische Informationen

Der Drucktaupunkt muss mindestens 15 °C unter der Umgebungs- und Mediumtemperatur liegen und darf max. 3 °C betragen. Der Ölgehalt der Druckluft muss über die gesamte Lebensdauer konstant bleiben.

Verwenden Sie ausschließlich von AVENTICS zugelassene Öle. Weitere Informationen finden Sie im Dokument „Technische Informationen“ (erhältlich im MediaCentre).

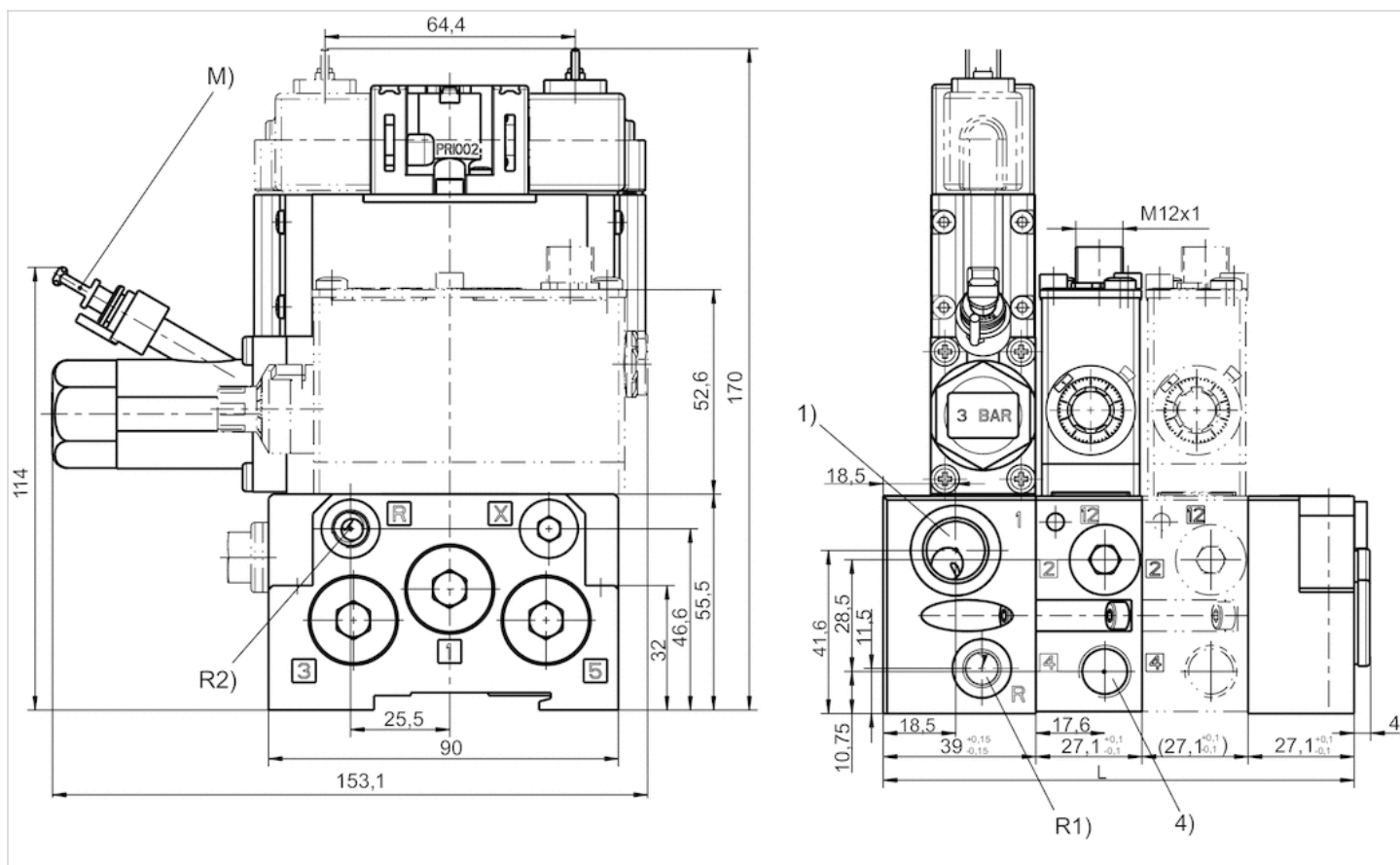
Der Druckregler ist auf 3 bar voreingestellt.
Erweiterungsmöglichkeit für Steuerventile vorhanden.

Technische Informationen

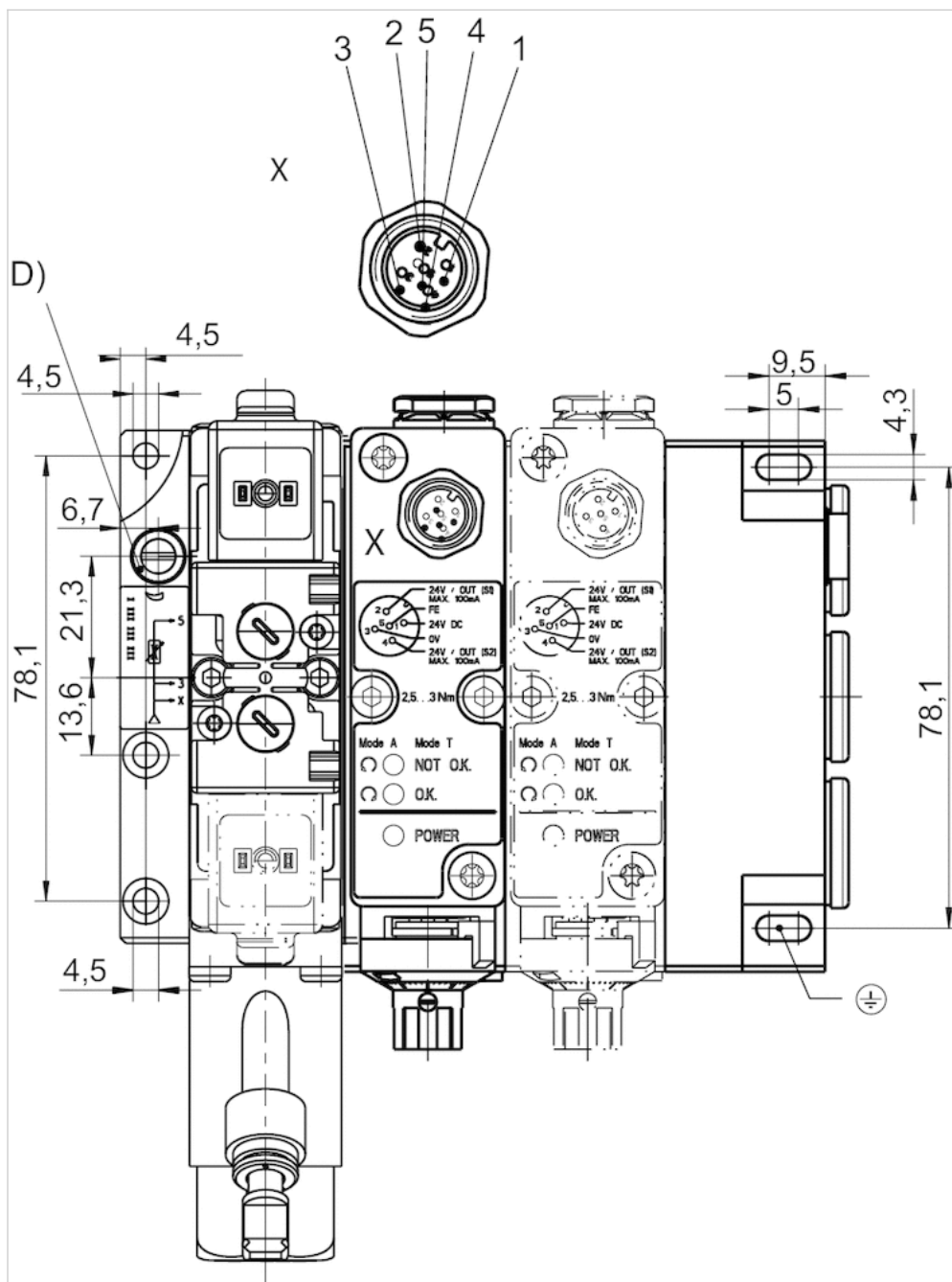
Werkstoff	
Endplatten	Aluminium
Dichtung	Acrylnitril-Butadien-Kautschuk
Anschlussplatte	Aluminium-Druckguss

Abmessungen

Abmessungen



- 1) Betriebsdruck
 4) Anschluss 4 (zur Düse)
 R1) Entlüftung Prüfmodul / Anschluss Sperrluft (max. 1 bar)
 R2) Entlüftung Steuerluft
 M) Steckanschluss für Kunststoffschlauch \varnothing 6x1 des Manometers
 L = Länge



D = Drossel (Freiblasdruck)

M12 Kontaktbelegung:

Kontakt 1: 24 V DC

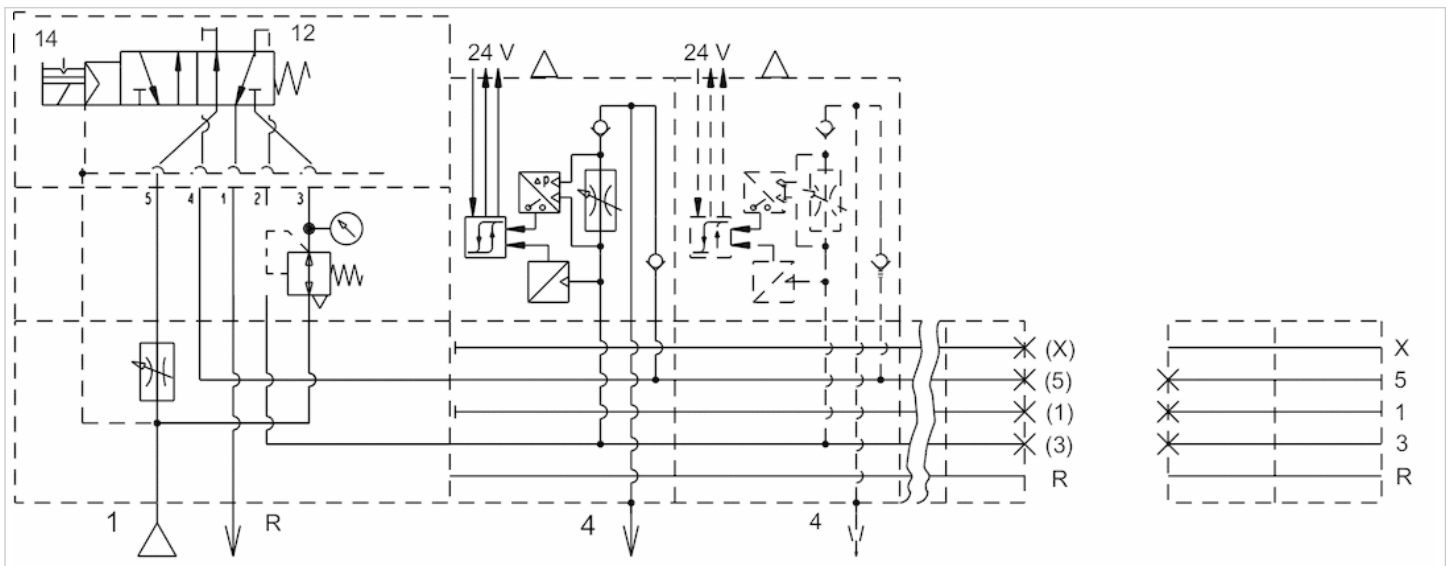
Kontakt 2: Ausgangssignal 24 V DC, S1 (Betriebsdruck), max. 100 mA

Kontakt 3: 0 V

Kontakt 4: Ausgangssignal 24 V DC, S2 (Prüfen), max. 100 mA

Kontakt 5: FE

Schaltplan



Ventilseite 14: Prüfluft

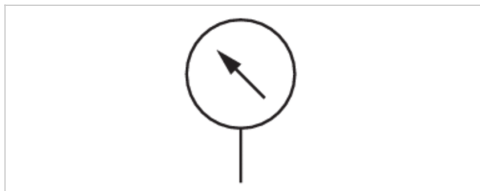
Anschluss 4: Anschlussdüse

Ventilseite 12: Freiblasluft

Anschluss R: Entlüftung (R1 und R2 siehe Abmessungen)

Manometer

- Anschluss hinten
- Farbe Hintergrund Weiß
- Skalenfarben Schwarz, Rot
- Einheiten bar
- Einheiten psi



Bauart	Rohrfedermanometer
Umgebungstemperatur min./max.	-15 ... 80 °C
Medium	Druckluft
Max. Partikelgröße	50 µm
Ölgehalt der Druckluft	0 ... 5 mg/m ³
Einheit Hauptskala (ausßen)	bar
Farbe Hauptskala (außen)	Schwarz
Einheit Nebenskala (innen)	psi
Farbe Nebenskala (innen)	Rot
Farbe Hintergrund	Weiß
Farbe Zeiger	Schwarz
Gewicht	0,016 kg

Das ausgelieferte Produkt kann von der Abbildung abweichen.

Technische Daten

Materialnummer	Druckluftanschluss	Nenndurchmesser	Einsatzbereich	Anzeigenbereich
R412003960	Ø 6	28 mm	0 ... 4	0 bar ... 4
3530200300	Ø 6	28 mm	0 ... 10	0 bar ... 10 bar

Materialnummer	Betriebsdruck
R412003960	0 ... 4 bar
3530200300	0 ... 10 bar

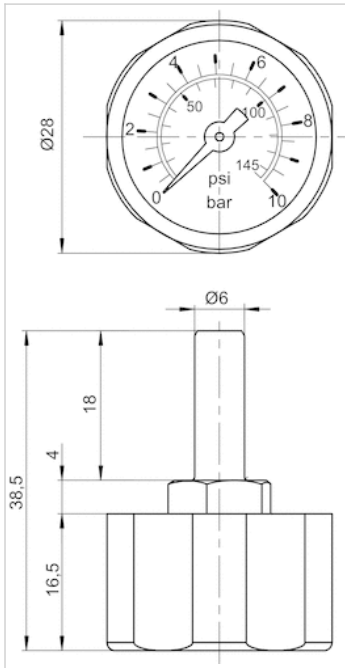
Im Lieferumfang enthalten: Gerader Steckanschluss, erweiternd (1823391628)

Technische Informationen

Werkstoff	
Gehäuse	Polyamid

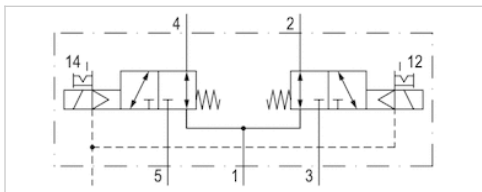
Abmessungen

Abmessungen in mm




2x3/2-Wegeventil, Serie CD01-PA

- ISO 15407-1
- 26 mm
- 2x3/2
- NO/NO
- Druckluftanschluss Ausgang Grundplatte DIN ISO 15407-1
- Elektrischer Anschluss Stecker, EN 175301-803, Form C
- Handhilfsbetätigung rastend



Bauart	Schieberventil, überschneidungsfrei
Vorsteuerung	extern
Dichtprinzip	weich dichtend
Anschlussart	Plattenanschluss
Normen	ISO 15407-1, 26 mm
Norm elektr. Anschluss	EN 175301-803, Form C
Zertifikate	LABS-frei
Betriebsdruck min./max.	0 ... 16 bar
Steuerdruck min./max.	10 bar
Umgebungstemperatur min./max.	-15 ... 50 °C
Mediumstemperatur min./max.	-15 ... 50 °C
Medium	Druckluft
Max. Partikelgröße	50 µm
Ölgehalt der Druckluft	0 ... 5 mg/m ³
Druckluftanschluss	nach ISO 15407-1
Schutzart mit Anschluss	IP65
Einschaltdauer	100 %
typ. Einschaltzeit	26 ms
typ. Ausschaltzeit	34 ms
Befestigungsschraube	M4 mit Innensechskant
Anzugsmoment der Befestigungsschraube	2,5 Nm
Gewicht	0,25 kg

Technische Daten

Materialnummer		HHB	Betriebsspannung DC	Spannungstoleranz DC
5763960220	NO/NO		24 V	-10% / +10%

Materialnummer	Leistungsaufnahme DC	Nenndurchfluss 1 ▶ 2	Nenndurchfluss 2 ▶ 3
5763960220	1,6 W	800 l/min	700 l/min

Materialnummer	Elektrischer Anschluss Vorsteuerventil
5763960220	Stecker EN 175301-803, Form C

Nenndurchfluss Q_n bei 6 bar und Δp = 1 bar, HHB = Handhilfsbetätigung

Steuerdruck extern: siehe Diagramm



青島秉誠自動化設備有限公司
地址：中國·青島市重慶南路99號海爾雲街甲3號樓7F

服務熱線：4006-918-365
網址：<http://www.iaventics.com>

傳真：(86-532)585-10-365
Email：sales@bechinas.com

Technische Informationen

Der min. Steuerdruck darf nicht unterschritten werden, da es sonst zu Fehlschaltungen und ggf. Ventilausfall kommen kann!
 Der Drucktaupunkt muss mindestens 15 °C unter der Umgebungs- und Mediumstemperatur liegen und darf max. 3 °C betragen.
 Der Ölgehalt der Druckluft muss über die gesamte Lebensdauer konstant bleiben.
 Verwenden Sie ausschließlich von AVENTICS zugelassene Öle. Weitere Informationen finden Sie im Dokument „Technische Informationen“ (erhältlich im MediaCentre).

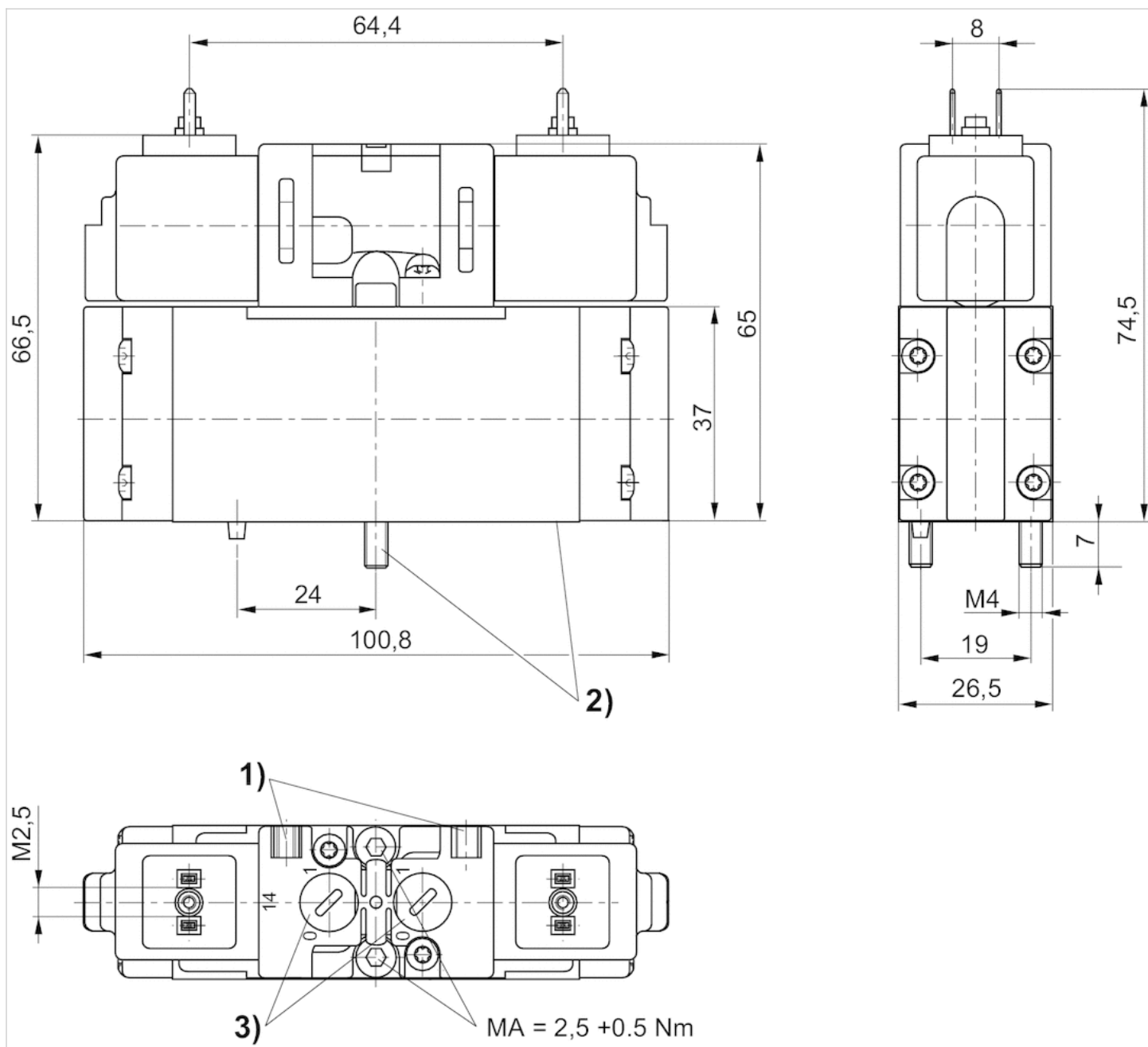
Ausführungen mit Spannung kleiner 50 V DC besitzen keinen Schutzkontakt.

Technische Informationen

Gehäuse	Polyamid Polyoxymethylen
Dichtungen	Acrylnitril-Butadien-Kautschuk

Abmessungen

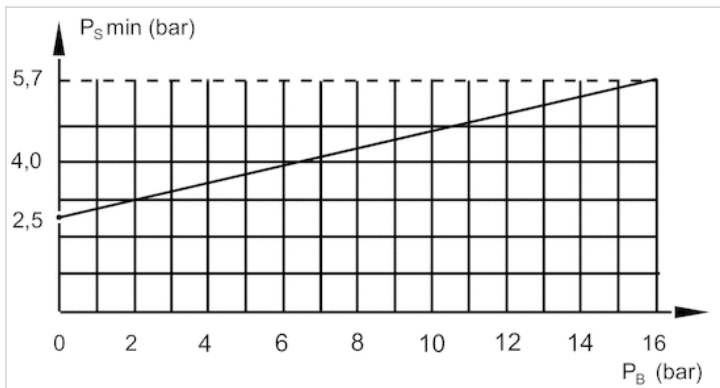
Abmessungen



1) Befestigungsmöglichkeit für Bezeichnungsschild 2) Schrauben und Dichtungen verliersicher 3) Handhilfsbetätigung

Diagramme

Minimaler Steuerdruck extern vorgesteuerter Ventile (in Abhängigkeit vom Betriebsdruck)



PB= Betriebsdruck

PS= Steuerdruck

Grundplatte

- Norm ISO 15407-1
- Baugröße 26 mm
- Typ A
- Druckluftanschluss Ausgang G 1/4
- verblockbar
- Grundplattenprinzip 1-fach
- umgekehrte Druckeinspeisung zulässig
- mit gesammelter Entlüftung der Steuerluft



Normen	ISO 15407-1
Druckluftanschluss	nach ISO 15407-1
Betriebsdruck min./max.	-0,95 ... 16 bar
Umgebungstemperatur min./max.	-15 ... 70 °C
Mediumstemperatur min./max.	-15 ... 70 °C
Medium	Druckluft
Anzahl der Ventilplätze max.	1
Rastermaß	27,1 mm
Richtung pneum. Anschluss (2,4)	Seitlich
Entlüftung (3,5)	mit gefasster Entlüftung (3/5)
Entlüftungstyp	Anschlüsse getrennt
Befestigungsschraube	mit Innensechskant
Anzugsmoment für Befestigungsschrauben	4 Nm
Gewicht	0,195 kg

Technische Daten

Materialnummer	Typ	Druckluftanschluss Ausgang [2 / 4]
1825504023	C1	G 1/4

Lieferung inkl. Dichtung und Befestigungsschrauben

Technische Informationen

Der min. Steuerdruck darf nicht unterschritten werden, da es sonst zu Fehlschaltungen und ggf. Ventilausfall kommen kann!
 Der Drucktaupunkt muss mindestens 15 °C unter der Umgebungs- und Mediumstemperatur liegen und darf max. 3 °C betragen.
 Der Ölgehalt der Druckluft muss über die gesamte Lebensdauer konstant bleiben.
 Verwenden Sie ausschließlich von AVENTICS zugelassene Öle. Weitere Informationen finden Sie im Dokument „Technische Informationen“ (erhältlich im MediaCentre).

Technische Informationen

Werkstoff	
Grundplatte	Aluminium-Druckguss
Dichtung	Acrylnitril-Butadien-Kautschuk



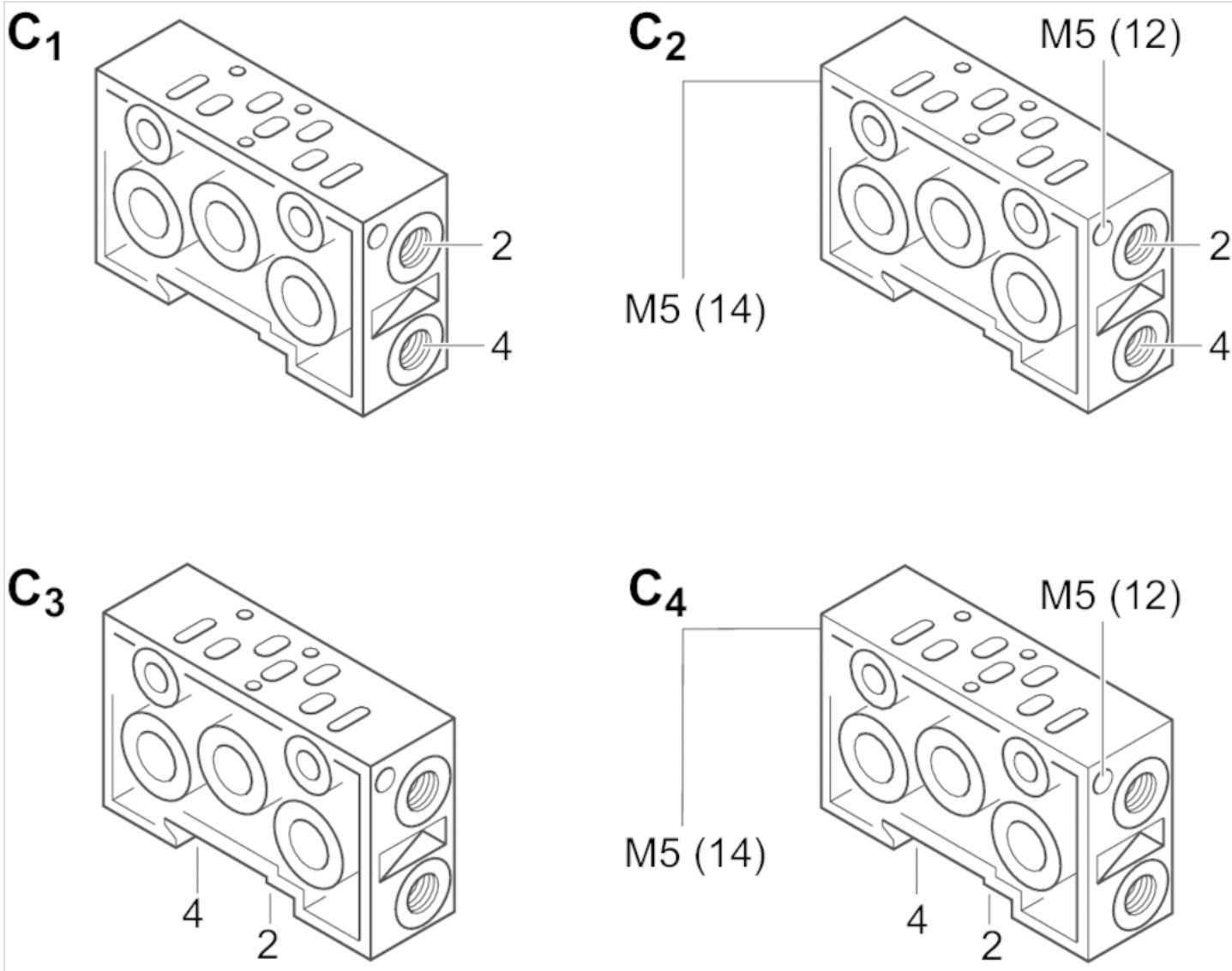
青島秉誠自動化設備有限公司
 地址：中國·青島市重慶南路99號海爾雲街甲3号楼7F

服務熱線：4006-918-365
 網址：<http://www.iaventics.com>

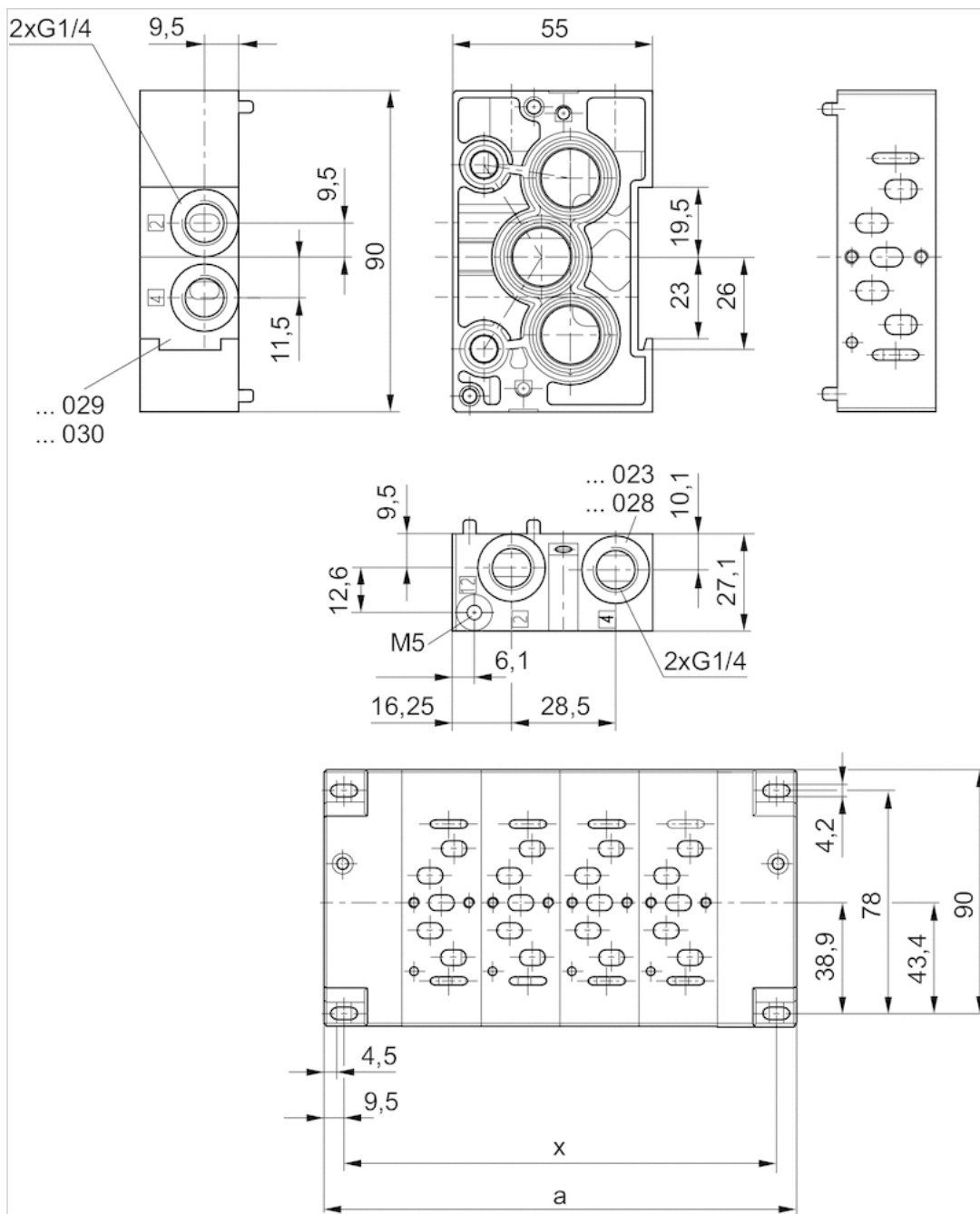
傳真：(86-532)585-10-365
 Email：sales@bechinas.com

Abmessungen

Übersichtszeichnung



Abmessungen



Endplatte links, Endplatte rechts

- Norm ISO 15407-1
- Baugröße 26 mm
- Typ A
- verblockbar
- Grundplattenprinzip mehrfach
- umgekehrte Druckeinspeisung zulässig
- mit gesammelter Entlüftung der Steuerluft



Normen	ISO 15407-1
Betriebsdruck min./max.	-0,95 ... 16 bar
Umgebungstemperatur min./max.	-15 ... 70 °C
Mediumstemperatur min./max.	-15 ... 70 °C
Medium	Druckluft
Rastermaß	27,1 mm
Richtung pneum. Anschluss (1)	Seitlich
Richtung pneum. Anschluss (3,5)	Seitlich
Richtung pneum. Anschluss (12)	Seitlich
Richtung pneum. Anschluss (14)	Seitlich
Entlüftung (3,5)	mit gefasster Entlüftung (3/5)
Entlüftungstyp	Anschlüsse getrennt
Befestigungsschraube	mit Innensechskant
Anzugsmoment für Befestigungsschrauben	4 Nm

Technische Daten

Materialnummer	Druckluftanschluss Eingang [1]	Druckluftanschluss Entlüftung [3 / 5]	Druckluftanschluss Steueranschluss [X]
1825504031	G 3/8	G 3/8	G 1/8

Materialnummer	Druckluftanschluss Steuerluft Entlüftung [R]
1825504031	G 1/8

Lieferumfang: Endplattensatz inkl. Dichtung und Befestigungsschrauben.

Technische Informationen

Der min. Steuerdruck darf nicht unterschritten werden, da es sonst zu Fehlschaltungen und ggf. Ventilausfall kommen kann!
 Der Drucktaupunkt muss mindestens 15 °C unter der Umgebungs- und Mediumstemperatur liegen und darf max. 3 °C betragen.
 Der Ölgehalt der Druckluft muss über die gesamte Lebensdauer konstant bleiben.
 Verwenden Sie ausschließlich von AVENTICS zugelassene Öle. Weitere Informationen finden Sie im Dokument „Technische Informationen“ (erhältlich im MediaCentre).

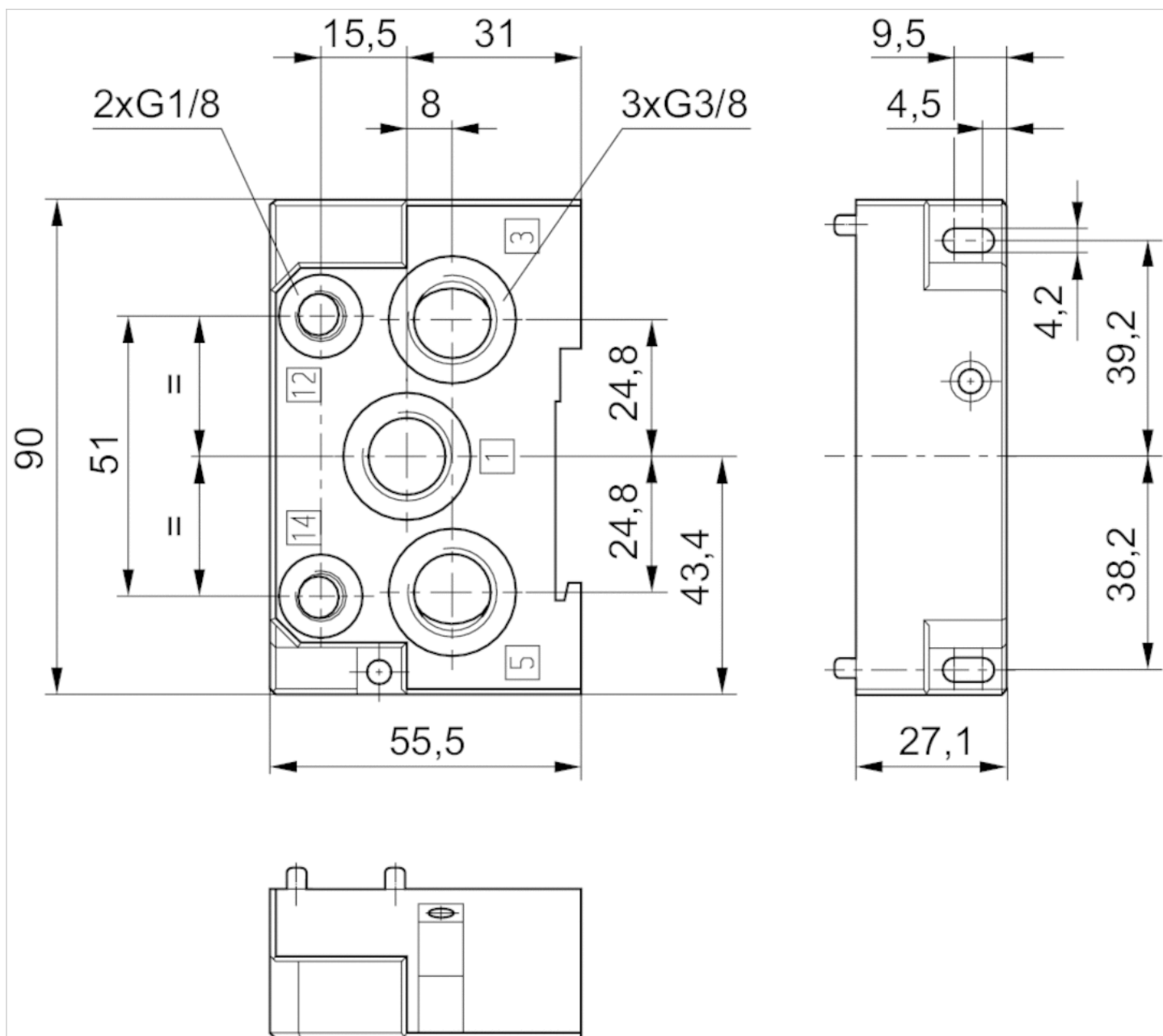
Technische Informationen

Werkstoff

Grundplatte	Aluminium-Druckguss
Dichtung	Acrylnitril-Butadien-Kautschuk

Abmessungen

Abmessungen



Rundsteckverbinder, Serie CON-RD

- Buchse M12x1 5-polig A-codiert gerade 180°
- Stecker gerade 180°
- für DDL
- mit Kabel
- geschirmt



Umgebungstemperatur min./max.	-25 ... 80 °C
Betriebsspannung	30 / 36 V AC/DC
Schutzart	IP67
Leiterquerschnitt	0,34 mm ²
Gewicht	Siehe Tabelle unten

Technische Daten

Materialnummer	Strom, max.	Anzahl Leiter	Biegeradius min.	Kabel-Ø	Kabellänge	Gewicht
8946054662	4 A	5	45 mm	6 mm	0,3 m	0,051 kg
8946054672	4 A	5	45 mm	6 mm	0,5 m	0,051 kg
8946054682	4 A	5	45 mm	6 mm	1 m	0,088 kg
8946054692	4 A	5	45 mm	6 mm	2 m	0,139 kg
8946054702	4 A	5	45 mm	6 mm	5 m	0,289 kg
8946054712	4 A	5	45 mm	6 mm	10 m	0,536 kg

Technische Informationen

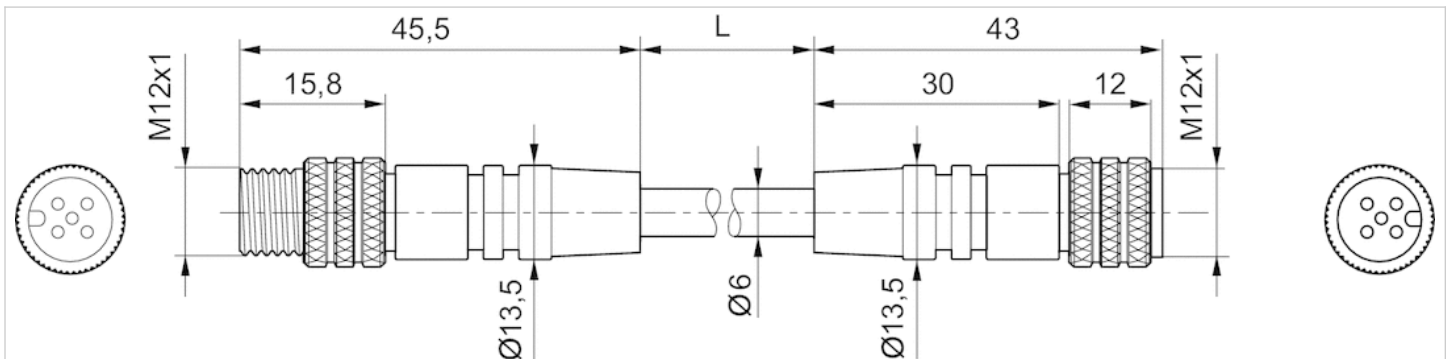
Die angegebene Schutzart gilt ausschließlich in montiertem und geprüftem Zustand.

Technische Informationen

Werkstoff	
Gehäuse	Polyurethan
Dichtungen	Fluor-Kautschuk
Kabelummantelung	Polyurethan

Abmessungen

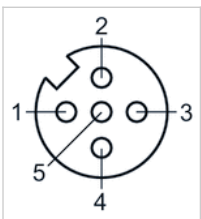
Abmessungen



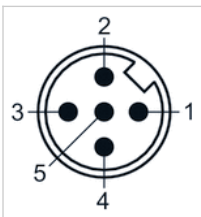
L = Kabellänge

Pin-Belegung

Polbild Buchse



Polbild Stecker



- (1) BN=braun
- (2) WH=weiß
- (3) BU=blau
- (4) BK=Schwarz
- (5) GY= grau

Grundplatte, Anschlüsse 2 und 4 seitlich

- Norm ISO 15407-1
- Baugröße 26 mm
- Typ B
- Druckluftanschluss Ausgang Ø6x1
- verblockbar
- Grundplattenprinzip 1-fach
- umgekehrte Druckeinspeisung zulässig



Normen	ISO 15407-1
Druckluftanschluss	nach ISO 15407-1
Betriebsdruck min./max.	-0,95 ... 16 bar
Umgebungstemperatur min./max.	-25 ... 70 °C
Mediumtemperatur min./max.	-25 ... 70 °C
Medium	Druckluft
Anzahl der Ventilplätze max.	1
Rastermaß	27 mm
Richtung pneum. Anschluss (3,5)	Seitlich
Richtung pneum. Anschluss (2,4)	Seitlich
Entlüftung (3,5)	mit gefasster Entlüftung (3/5)
Entlüftungstyp	Anschlüsse getrennt
Befestigungsschraube	mit Innensechskant
Anzugsmoment für Befestigungsschrauben	4 Nm
Gewicht	0,13 kg

Technische Daten

Materialnummer	Druckluftanschluss Ausgang [2 / 4]
8985121122	Ø6x1

Lieferung inkl. Dichtung und Befestigungsschrauben

Technische Informationen

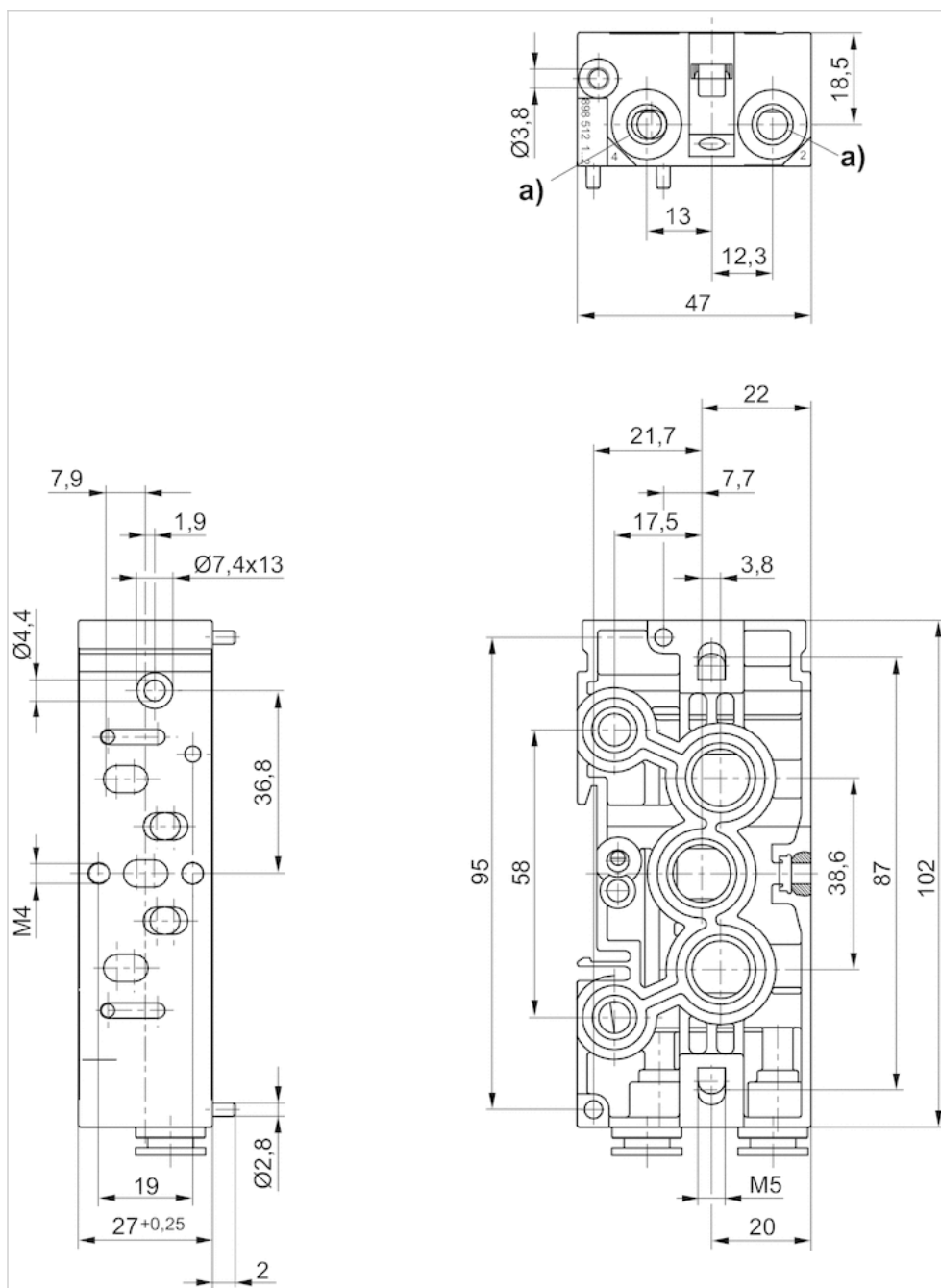
Der min. Steuerdruck darf nicht unterschritten werden, da es sonst zu Fehlschaltungen und ggf. Ventilausfall kommen kann!
 Der Drucktaupunkt muss mindestens 15 °C unter der Umgebungs- und Mediumtemperatur liegen und darf max. 3 °C betragen.
 Der Ölgehalt der Druckluft muss über die gesamte Lebensdauer konstant bleiben.
 Verwenden Sie ausschließlich von AVENTICS zugelassene Öle. Weitere Informationen finden Sie im Dokument „Technische Informationen“ (erhältlich im MediaCentre).

Technische Informationen

Werkstoff	
Grundplatte	Polyamid, glasfaserverstärkt
Dichtung	Acrylnitril-Butadien-Kautschuk
青岛秉诚自动化设备有限公司 地址：中国 青岛市重庆南路99号海尔云街甲3号楼7F 服务热线：4006-918-365 网址： http://www.iaventics.com	
传真：(86-532)585-10-365 Email：sales@bechinas.com	

Abmessungen

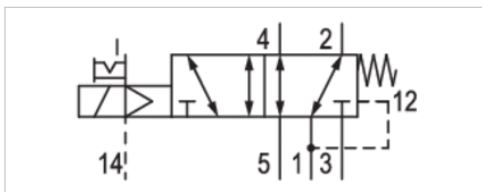
Abmessungen



a) Steck- oder Gewindeanschluss

5/2-Wegeventil, Serie CD01-PA

- ISO 15407-1
- 26 mm
- 5/2
- mit Feder-/Luftfederrückstellung
- einseitig betätigt
- $Q_n = 1010 \text{ l/min}$
- Druckluftanschluss Ausgang Grundplatte DIN ISO 15407-1
- Elektrischer Anschluss Stecker, EN 175301-803, Form C
- Handhilfsbetätigung rastend



Bauart	Schieberventil, überschneidungsfrei
Vorsteuerung	extern
Dichtprinzip	weich dichtend
Anschlussart	Plattenanschluss
Normen	ISO 15407-1, 26 mm
Norm elektr. Anschluss	EN 175301-803, Form C
Zertifikate	LABS-frei
Betriebsdruck min./max.	0 ... 16 bar
Steuerdruck min./max.	10 bar
Umgebungstemperatur min./max.	-15 ... 50 °C
Mediumtemperatur min./max.	-15 ... 50 °C
Medium	Druckluft
Max. Partikelgröße	50 µm
Ölgehalt der Druckluft	0 ... 5 mg/m ³
Nenndurchfluss Q_n	1010 l/min
Druckluftanschluss	nach ISO 15407-1
Schutzart mit Anschluss	IP65
Einschaltdauer	100 %
typ. Einschaltzeit	34 ms
typ. Ausschaltzeit	35 ms
Befestigungsschraube	M4 mit Innensechskant
Anzugsmoment der Befestigungsschraube	2,5 Nm
Gewicht	0,21 kg

Technische Daten

Materialnummer	HHB	Betriebsspannung DC	Spannungstoleranz DC	Leistungsaufnahme DC
5763600220		24 V	-10% / +10%	1,6 W

Materialnummer	Nenndurchfluss 1 ► 2	Nenndurchfluss 2 ► 3
5763600220	1010 l/min	1010 l/min

Materialnummer	Elektrischer Anschluss Vorsteuerventil
5763600220	Stecker EN 175301-803, Form C

Nenndurchfluss Qn bei 6 bar und $\Delta p = 1$ bar, HHB = Handhilfsbetätigung

Steuerdruck extern: siehe Diagramm

Technische Informationen

Der min. Steuerdruck darf nicht unterschritten werden, da es sonst zu Fehlschaltungen und ggf. Ventilausfall kommen kann!

Der Drucktaupunkt muss mindestens 15 °C unter der Umgebungs- und Mediumstemperatur liegen und darf max. 3 °C betragen.

Der Ölgehalt der Druckluft muss über die gesamte Lebensdauer konstant bleiben.

Verwenden Sie ausschließlich von AVENTICS zugelassene Öle. Weitere Informationen finden Sie im Dokument „Technische Informationen“ (erhältlich im MediaCentre).

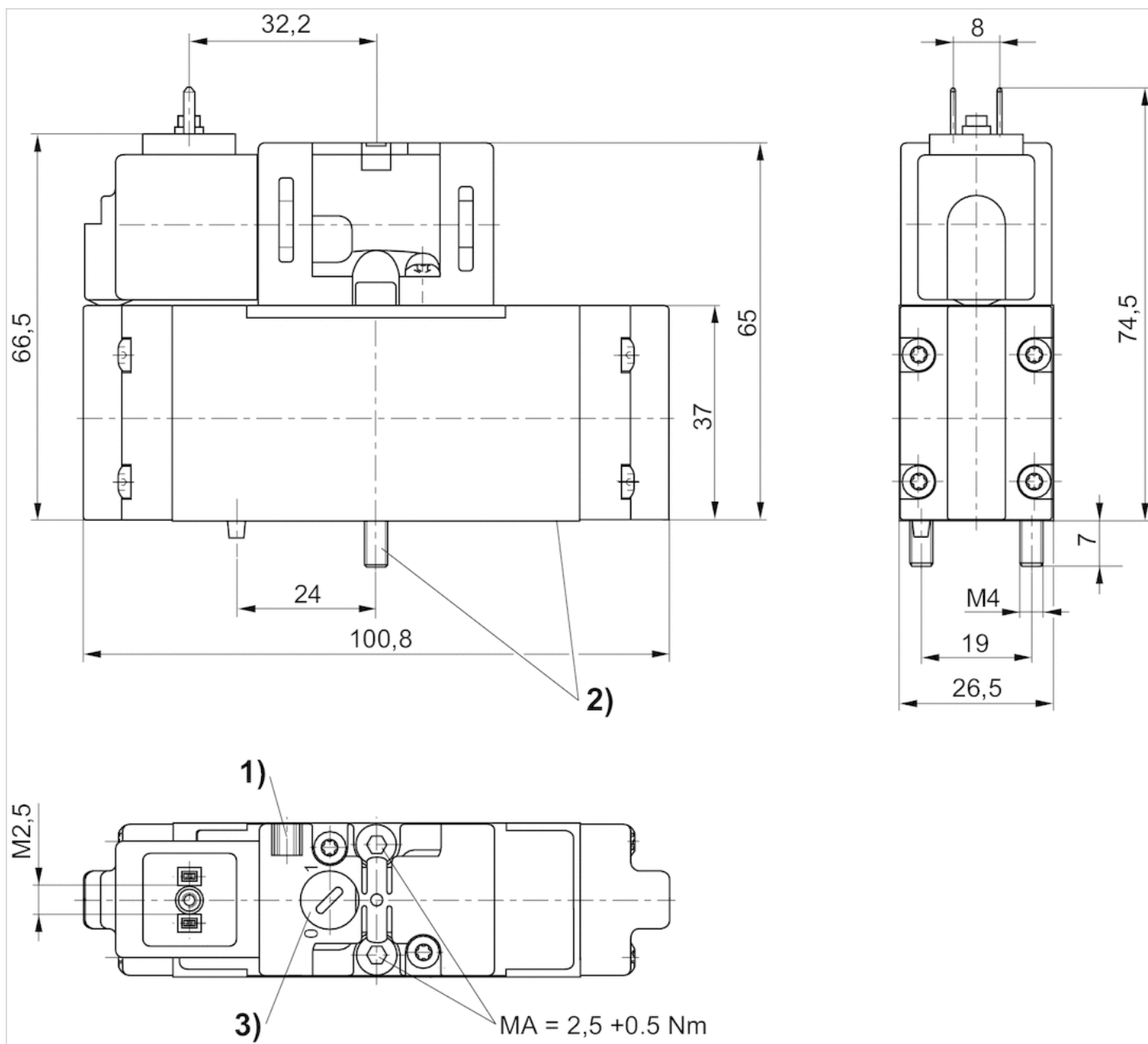
Ausführungen mit Spannung kleiner 50 V DC besitzen keinen Schutzkontakt.

Technische Informationen

Gehäuse	Polyamid Polyoxymethylen
Dichtungen	Acrylnitril-Butadien-Kautschuk

Abmessungen

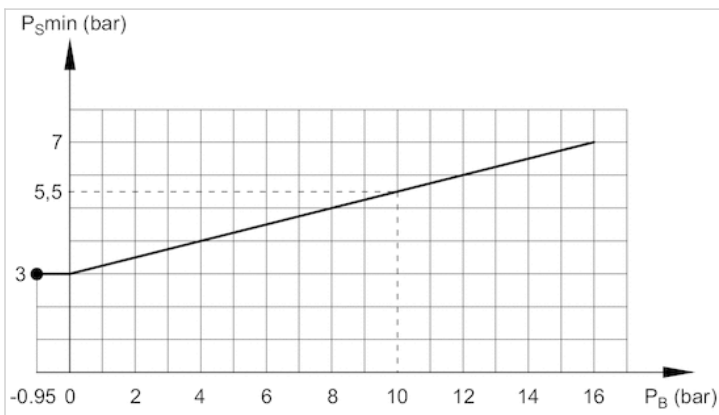
Abmessungen



1) Befestigungsmöglichkeit für Bezeichnungsschild 2) Schrauben und Dichtungen verliersicher 3) Handhilfsbetätigung

Diagramme

Minimaler Steuerdruck extern vorgesteuerter Ventile (in Abhängigkeit vom Betriebsdruck)



P_B= Betriebsdruck

P_S= Steuerdruck

Verschluss-Schraube, Flachdichtung

- G 3/8 G 1/8

- FPT-S-RBI



Betriebsdruck min./max.

0 ... 16 bar

Umgebungstemperatur min./max.

-20 ... 80 °C

Das ausgelieferte Produkt kann von der Abbildung abweichen.

Technische Daten

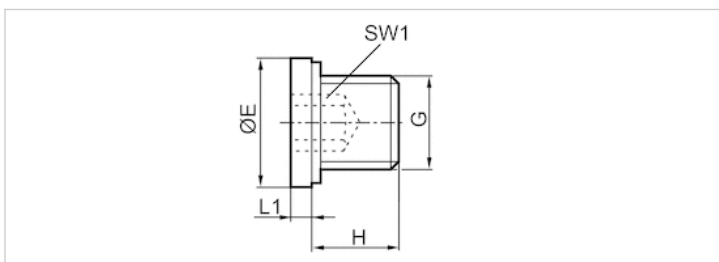
Materialnummer	Anschluss G	Liefereinheit
1823462030	G 3/8	25 Stück
1823462028	G 1/8	25 Stück

Technische Informationen

Werkstoff	
Werkstoff	Stahl, verzinkt
Dichtung	Polyvinylchlorid, hart

Abmessungen

Abmessungen



Abmessungen

Anschluss G	Ø E	H	L1	SW1
G 3/8	22	12	3	8
G 1/8	14	8	3	5

Eingangsplatte

- Norm ISO 15407-1
- Baugröße 26 mm
- verblockbar
- Grundplattenprinzip mehrfach
- umgekehrte Druckeinspeisung zulässig
- mit gesammelter Entlüftung der Steuerluft
- für MS01-PA



Normen	ISO 15407-1
Druckluftanschluss	nach ISO 15407-1
Betriebsdruck min./max.	-0,95 ... 16 bar
Umgebungstemperatur min./max.	-25 ... 70 °C
Mediumtemperatur min./max.	-25 ... 70 °C
Medium	Druckluft
Anzahl der Ventilplätze max.	1
Rastermaß	39 mm
Richtung pneum. Anschluss (1)	Seitlich
Richtung pneum. Anschluss (3,5)	Seitlich
Richtung pneum. Anschluss (2,4)	Nach oben
Richtung pneum. Anschluss (12)	Seitlich
Richtung pneum. Anschluss (14)	Seitlich
Entlüftung (3,5)	mit gefasster Entlüftung (3/5)
Entlüftungstyp	Anschlüsse getrennt
Befestigungsschraube	mit Innensechskant
Anzugsmoment für Befestigungsschrauben	4 Nm
Gewicht	0,41 kg

Technische Daten

Materialnummer	Druckluftanschluss Eingang [1]	Druckluftanschluss Entlüftung [3 / 5]	Druckluftanschluss Steuerluft Entlüftung [R]
8985121502	G 3/8	G 1/8	G 1/8

Technische Informationen

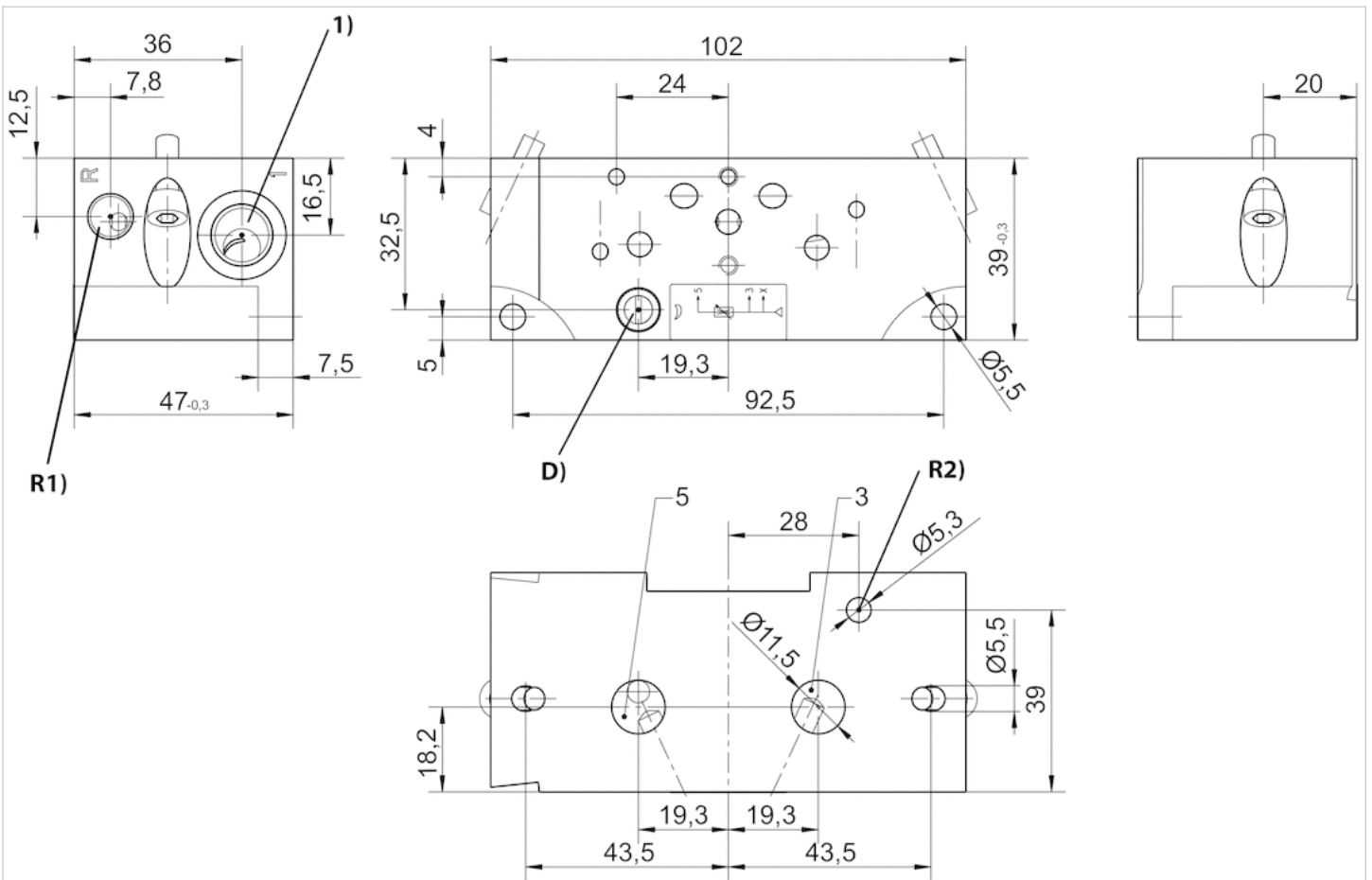
Der min. Steuerdruck darf nicht unterschritten werden, da es sonst zu Fehlschaltungen und ggf. Ventilausfall kommen kann!
 Der Drucktaupunkt muss mindestens 15 °C unter der Umgebungs- und Mediumtemperatur liegen und darf max. 3 °C betragen.
 Der Ölgehalt der Druckluft muss über die gesamte Lebensdauer konstant bleiben.
 Verwenden Sie ausschließlich von AVENTICS zugelassene Öle. Weitere Informationen finden Sie im Dokument „Technische Informationen“ (erhältlich im MediaCentre).

Technische Informationen

Werkstoff	
Grundplatte	Aluminium

Abmessungen

Abmessungen



- 1) Betriebsdruck
- D = Drossel (Freiblasdruck)
- R1) Entlüftung Prüfmodul / Anschluss Sperrluft (max. 1 bar)
- R2) Entlüftung Steuerluft

Trennstück

- für MS01-AL, CD01-PA
- Norm ISO 15407-1, 26 mm
- Typ A



Normen	ISO 15407-1
Betriebsdruck min./max.	-0,95 ... 16 bar
Umgebungstemperatur min./max.	-15 ... 50 °C
Gewicht	Siehe Tabelle unten

Technische Daten

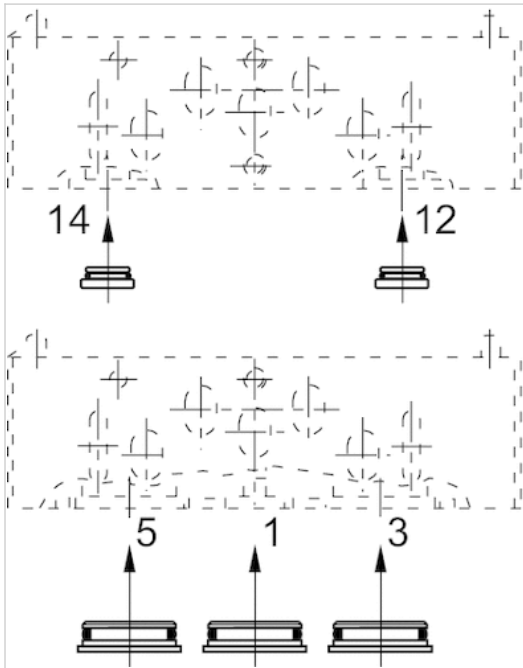
Materialnummer	Typ	Zubehörtyp	Baugröße	Gewicht
1820220039	Trennstück für Anschlüsse 1, 3, 5	Typ A	26 mm	0,004 kg
1820220040	Für Anschlüsse 12 und 14	Typ A	26 mm	0,002 kg

Technische Informationen

Werkstoff	
Gehäuse	Aluminium
Dichtung	Acrylnitril-Butadien-Kautschuk

Abmessungen

Abmessungen



Eingangsplatte

- Norm ISO 15407-1
- Baugröße 26 mm
- verblockbar
- Grundplattenprinzip mehrfach
- umgekehrte Druckeinspeisung zulässig
- mit gesammelter Entlüftung der Steuerluft
- für MS01-AL



Normen	ISO 15407-1
Druckluftanschluss	nach ISO 15407-1
Betriebsdruck min./max.	-0,95 ... 16 bar
Umgebungstemperatur min./max.	-25 ... 70 °C
Mediumtemperatur min./max.	-25 ... 70 °C
Medium	Druckluft
Anzahl der Ventilplätze max.	1
Rastermaß	39 mm
Richtung pneum. Anschluss (1)	Seitlich
Richtung pneum. Anschluss (3,5)	Seitlich
Richtung pneum. Anschluss (2,4)	Nach oben
Richtung pneum. Anschluss (12)	Seitlich
Richtung pneum. Anschluss (14)	Seitlich
Entlüftung (3,5)	mit gefasster Entlüftung (3/5)
Entlüftungstyp	Anschlüsse getrennt
Befestigungsschraube	mit Innensechskant
Anzugsmoment für Befestigungsschrauben	4 Nm
Gewicht	435 kg

Technische Daten

Materialnummer	Druckluftanschluss Eingang [1]	Druckluftanschluss Entlüftung [3 / 5]	Druckluftanschluss Steuerluft Entlüftung [R]
R412009674	G 3/8	G 1/8	G 1/8
R412009781	3/8-18 NPTF	1/8 NPT	1/8-27 NPTF

Technische Informationen

Der min. Steuerdruck darf nicht unterschritten werden, da es sonst zu Fehlschaltungen und ggf. Ventilausfall kommen kann!
 Der Drucktaupunkt muss mindestens 15 °C unter der Umgebungs- und Mediumtemperatur liegen und darf max. 3 °C betragen.
 Der Ölgehalt der Druckluft muss über die gesamte Lebensdauer konstant bleiben.
 Verwenden Sie ausschließlich von AVENTICS zugelassene Öle. Weitere Informationen finden Sie im Dokument „Technische Informationen“ (erhältlich im MediaCentre).

Technische Informationen

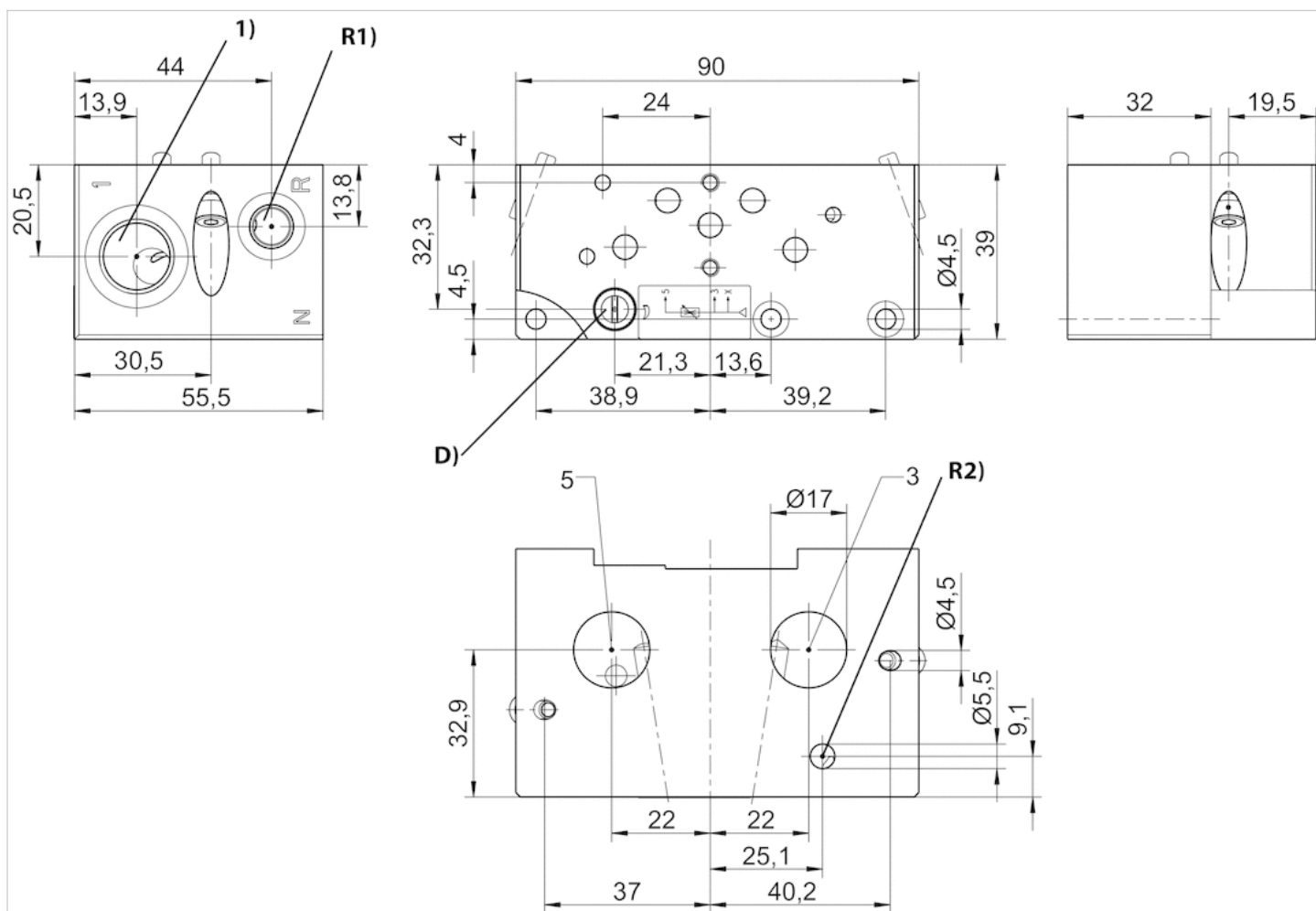
Werkstoff

Grundplatte

Aluminium

Abmessungen

Abmessungen



1) Betriebsdruck

D = Drossel (Freiblasdruck)

R1) Entlüftung Prüfmodul / Anschluss Sperrluft (max. 1 bar)

R2) Entlüftung Steuerluft

Trennstück

- für MS01-PA, CD01-PA
- Norm ISO 15407-1, 26 mm
- Typ B



Normen
Gewicht

ISO 15407-1
0,003 kg

Technische Daten

Materialnummer	Typ	Zubehörtyp	Baugröße
R412015167	Trennstück für Anschlüsse 1, 3, 5	Typ B	26 mm

Technische Informationen

Werkstoff	
Gehäuse	Aluminium
Dichtung	Acrylnitril-Butadien-Kautschuk

Abmessungen

Abmessungen

