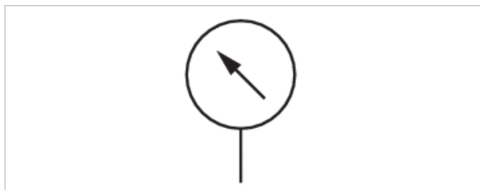


Manometer

- Anschluss hinten
- Farbe Hintergrund Weiß
- Skalenfarben Schwarz, Rot
- Einheiten bar
- Einheiten psi



Umgebungstemperatur min./max.	-15 ... 80 °C
Medium	Druckluft
Max. Partikelgröße	50 µm
Einheit Hauptskala (aussen)	bar
Farbe Hauptskala (außen)	Schwarz
Einheit Nebenskala (innen)	psi
Farbe Nebenskala (innen)	Rot
Farbe Hintergrund	Weiß
Farbe Zeiger	Schwarz
Gewicht	Siehe Tabelle unten
	Das ausgelieferte Produkt kann von der Abbildung abweichen.

Technische Daten

Materialnummer	Druckluftanschluss	Nenn Durchmesser	Einsatzbereich	Anzeigenbereich
R412003960	Ø 6	28 mm	0 ... 4	0 bar ... 4
3530200300	Ø 6	28 mm	0 ... 10	0 bar ... 10 bar
R412004883	Ø 6	28 mm	0 ... 10	0 bar ... 10 bar

Materialnummer	Betriebsdruck	Skalenwert	Gewicht
R412003960	0 ... 4 bar	-	0,016 kg
3530200300	0 ... 10 bar	-	0,016 kg
R412004883	0 ... 10 bar	1	0,02 kg

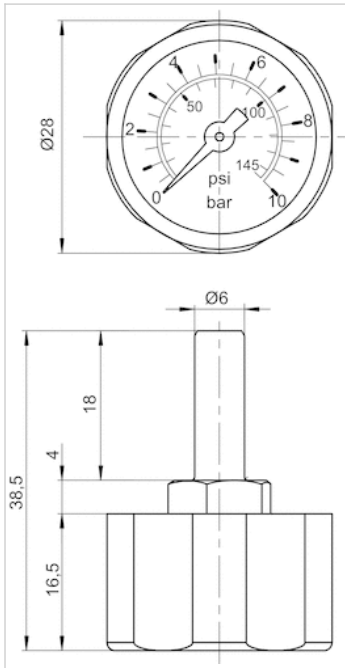
Im Lieferumfang enthalten: Gerader Steckanschluss, erweiternd (1823391628)

Technische Informationen

Werkstoff	
Gehäuse	Polyamid

Abmessungen

Abmessungen in mm

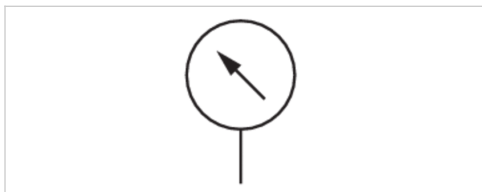


Manometer, Serie PG1-DIM

- zur Differenzdruckmessung für Vor- und Feinstfilter
- Flanschausführung
- Farbe Hintergrund Weiß
- Skalenfarben Schwarz
- Sichtscheibe Polystyrol
- Einheiten bar
- ATEX-geeignet



Bauart	Membranmanometer
Einbaulage	senkrecht
Umgebungstemperatur min./max.	0 ... 60 °C
Medium	Druckluft
Farbe Differenzdruckbereich	Grün, Rot
Einheit Hauptskala (ausen)	bar
Farbe Hauptskala (außen)	Schwarz
Farbe Hintergrund	Weiß
Farbe Zeiger	Schwarz
Gewicht	0,127 kg



Technische Daten

Materialnummer	Einsatzbereich	Anzeigenbereich	Betriebsdruck	Skalenwert
1827231072	0 ... 0,5 bar	0 ... 0,5 bar	0 ... 16 bar	0,1

Geeignet für den Einsatz in den Ex-Zonen 1, 2, 21, 22

Technische Informationen

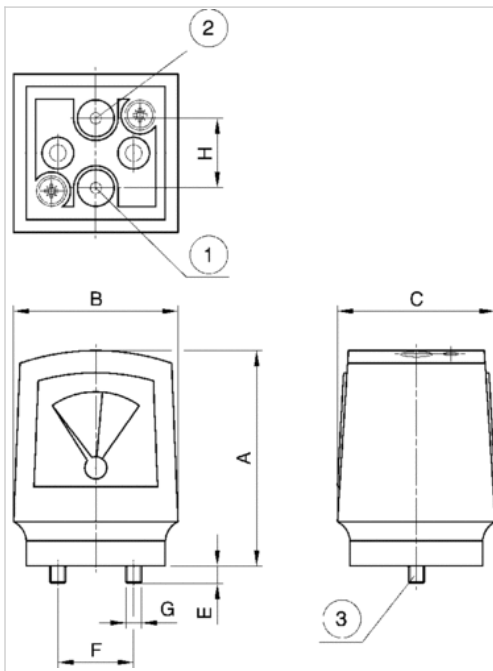
Geeignet für den Einsatz in den Ex-Zonen 1, 2, 21, 22

Technische Informationen

Werkstoff	
Gehäuse	Polyamid, glasfaserverstärkt
Sichtscheibe	Polystyrol
Dichtung	Acrylnitril-Butadien-Styrol

Abmessungen

Abmessungen



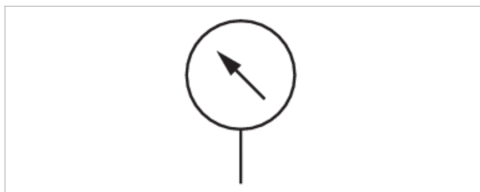
- 1) Eingangsdruck p1
- 2) Ausgangsdruck p2
- 3) Befestigungsschraube und 2 O-Ringe im Lieferumfang enthalten

Abmessungen in mm

A	B	C	E	F	G	H
68	52	50	6	24	M5	22

Manometer, Serie PG1-GLY

- Anschluss hinten
- mit Glyzerinfüllung
- Farbe Hintergrund Weiß
- Skalenfarben Schwarz, Schwarz
- Sichtscheibe Polystyrol
- Einheiten bar
- Einheiten psi



Bauart	Rohrfederanometer
Version	mit Glyzerinfüllung
Dichtung	Axial
Normierung	EN 837-1
Güteklasse	1,6
Umgebungstemperatur min./max.	-25 ... 60 °C
Medium	Druckluft
Einheit Hauptskala (ausßen)	bar
Farbe Hauptskala (außen)	Schwarz
Einheit Nebenskala (innen)	psi
Farbe Nebenskala (innen)	Schwarz
Farbe Hintergrund	Weiß
Farbe Zeiger	Schwarz
Gewicht	0,26 kg

Technische Daten

Materialnummer	Druckluftanschluss	Nenndurchmesser	Einsatzbereich	Anzeigenbereich
R412010126	R 1/8	63 mm	0 ... 3	0 ... 4
R412010127	R 1/8	63 mm	0 ... 4	0 ... 6
R412010128	R 1/8	63 mm	0 ... 8	0 ... 10
R412010129	R 1/8	63 mm	0 ... 12	0 ... 16
R412010130	R 1/8	63 mm	0 ... 12	0 ... 16
R412010131	G 1/4	63 mm	0 ... 3	0 ... 4
R412010132	G 1/4	63 mm	0 ... 4	0 ... 6
R412010133	G 1/4	63 mm	0 ... 8	0 ... 10
R412010134	G 1/4	63 mm	0 ... 12	0 ... 16

Materialnummer	Betriebsdruck	Skalenwert	
R412010126	0 ... 4 bar	0,2	-
R412010127	0 ... 6 bar	0,2	-
R412010128	0 ... 10 bar	0,5	-
R412010129	0 ... 16 bar	0,5	-
R412010130	0 ... 16 bar	0,5	1)
R412010131	0 ... 4 bar	0,2	-

Materialnummer	Betriebsdruck	Skalenwert	
R412010132	0 ... 6 bar	0,2	-
R412010133	0 ... 10 bar	0,5	-
R412010134	0 ... 16 bar	0,5	-

Haltering 3530132602 für Schalttafeleinbau separat bestellen.

1) rote Markierung bei 5 bar

Technische Informationen

Axiale Dichtung separat bestellen

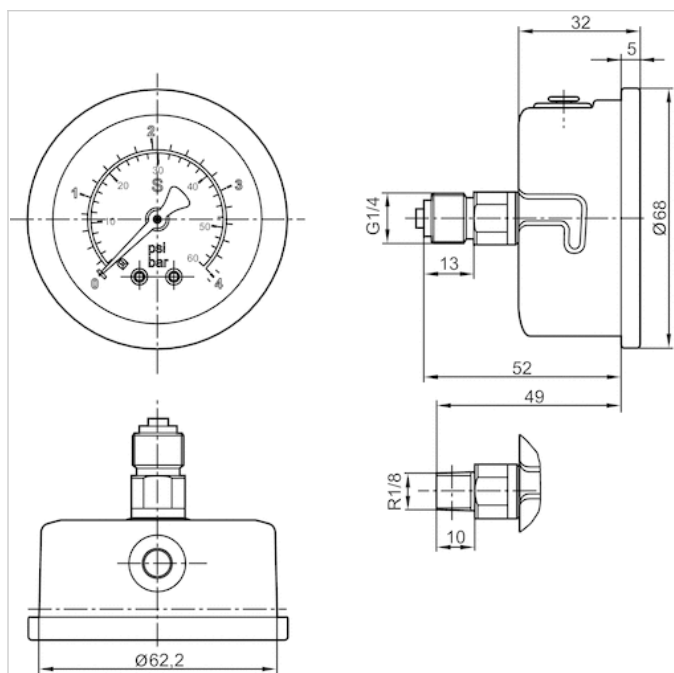
Technische Informationen

Werkstoff

Gehäuse	Nichtrostender Stahl
Gewinde	Messing
Sichtscheibe	Polystyrol

Abmessungen

Abmessungen in mm



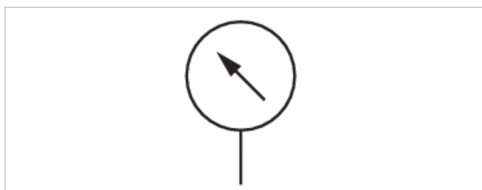
Haltering 3530132602 für Schalttafeleinbau separat bestellen.

Manometer, Serie PG1-INT

- Flanschausführung
- Farbe Hintergrund Weiß
- Skalenfarben Schwarz
- Sichtscheibe Polycarbonat
- Einheiten bar



Bauart	Membranmanometer
Umgebungstemperatur min./max.	0 ... 60 °C
Medium	Druckluft
Einheit Hauptskala (aussen)	bar
Farbe Hauptskala (außen)	Schwarz
Farbe Hintergrund	Weiß
Farbe Zeiger	Schwarz
Gewicht	0,024 kg



Technische Daten

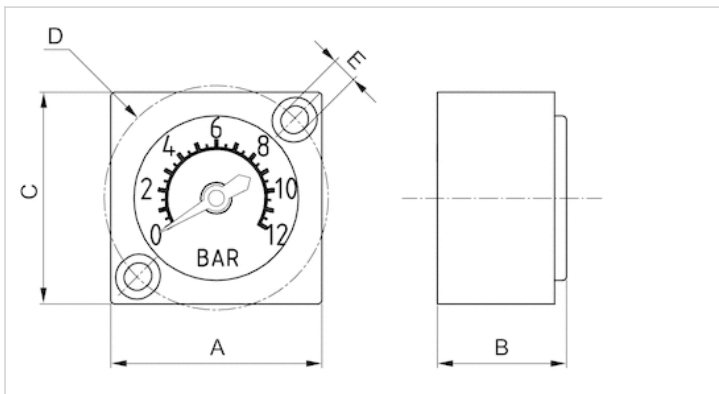
Materialnummer	Einsatzbereich	Anzeigenbereich	Betriebsdruck	Skalenwert
R412014760	0 ... 6	0 ... 6	0 ... 6 bar	0,25
R412014761	0 ... 12	0 ... 12	0 ... 12 bar	0,25

Technische Informationen

Werkstoff	
Gehäuse	Polyamid
Sichtscheibe	Polycarbonat
Dichtung	Nitril-Butadien-Kautschuk

Abmessungen

Abmessungen

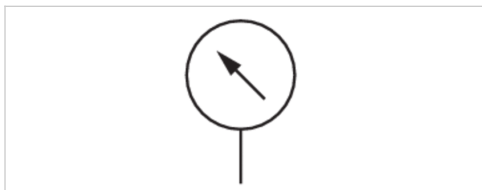


Abmessungen in mm

Materialnummer	A	B	C	D	E
R412014760	27	16.5	27	28.3	3.3
R412014761	27	16.5	27	28.3	3.3

Manometer, Serie PG1-LIG

- mit Beleuchtung
- Anschluss hinten
- tropenfest, korrosionsgeschützt
- Farbe Hintergrund Weiß
- Skalenfarben Schwarz, Schwarz
- Sichtscheibe Glas
- Einheiten bar
- Einheiten psi



Bauart	Rohrfedermanometer
Befestigung	mit Spannbügel
Güteklasse	1
Umgebungstemperatur min./max.	25 ... 60 °C
Medium	Druckluft
Einheit Hauptskala (aussen)	bar
Farbe Hauptskala (außen)	Schwarz
Einheit Nebenskala (innen)	psi
Farbe Nebenskala (innen)	Schwarz
Farbe Hintergrund	Weiß
Farbe Zeiger	Schwarz, Rot

Technische Daten

Materialnummer	Druckluftanschluss	Nenndurchmesser	Einsatzbereich	Anzeigenbereich
3530040020	Ø6x1	60 mm	0 ... 8	0 ... 10

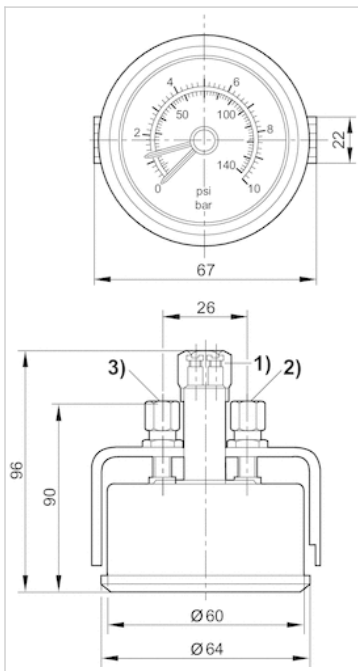
Materialnummer	Betriebsdruck	Skalenwert
3530040020	0 ... 10 bar	0,5

Technische Informationen

Werkstoff	
Gehäuse	Stahl, verchromt
Gewinde	Messing
Frontring	Stahl, verchromt
Sichtscheibe	Glas

Abmessungen

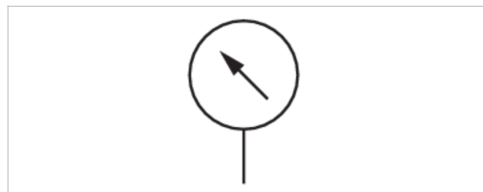
Abmessungen



- 1) 2poliger Lichtanschluss 24 V / 1,2 W
- 2) Rohranschluss für roten Zeiger (unten)
- 3) Rohranschluss für schwarzen Zeiger (oben)

Manometer, Serie PG1-SAS

- Anschluss hinten
- Farbe Hintergrund Schwarz
- Skalenfarben Weiß, Grau
- Sichtscheibe Polystyrol
- Einheiten bar
- Einheiten psi



Bauart	Rohrfedermanometer
Normierung	EN 837-1
Güteklasse	2,5
Umgebungstemperatur min./max.	-40 ... 60 °C
Medium	Druckluft
Einheit Hauptskala (ausßen)	bar
Farbe Hauptskala (außen)	Weiß
Einheit Nebenskala (innen)	psi
Farbe Nebenskala (innen)	Grau
Farbe Hintergrund	Schwarz
Farbe Zeiger	Weiß
Gewicht	Siehe Tabelle unten

Technische Daten

Materialnummer	Druckluftanschluss	Nenn Durchmesser	Einsatzbereich	Anzeigenbereich
R412003853	G 1/8	40 mm	0 ... 1,2 bar	0 ... 1,6 bar
R412003854	G 1/8	40 mm	0 ... 2 bar	0 ... 2,5 bar
R412003855	G 1/8	40 mm	0 ... 3,2 bar	0 ... 4 bar
R412003856	G 1/8	40 mm	0 ... 4 bar	0 ... 6 bar
R412003857	G 1/8	40 mm	0 ... 8 bar	0 ... 10 bar
R412003858	G 1/8	40 mm	0 ... 12 bar	0 ... 16 bar
R412004407	G 1/4	40 mm	0 ... 1,2 bar	0 ... 1,6 bar
R412004408	G 1/4	40 mm	0 ... 2 bar	0 ... 2,5 bar
R412004409	G 1/4	40 mm	0 ... 3,2 bar	0 ... 4 bar
R412004410	G 1/4	40 mm	0 ... 4 bar	0 ... 6 bar
R412004411	G 1/4	40 mm	0 ... 8 bar	0 ... 10 bar
R412004412	G 1/4	40 mm	0 ... 12 bar	0 ... 16 bar
R412004413	G 1/4	50 mm	0 ... 1,2 bar	0 ... 1,6 bar
R412004414	G 1/4	50 mm	0 ... 2 bar	0 ... 2,5 bar
R412004415	G 1/4	50 mm	0 ... 3,2 bar	0 ... 4 bar
R412004416	G 1/4	50 mm	0 ... 4 bar	0 ... 6 bar
R412004417	G 1/4	50 mm	0 ... 8 bar	0 ... 10 bar
R412004418	G 1/4	50 mm	0 ... 12 bar	0 ... 16 bar

Materialnummer	Druckluftanschluss	Nenndurchmesser	Einsatzbereich	Anzeigenbereich
R412004419	G 1/4	63 mm	0 ... 1,2 bar	0 ... 1,6 bar
R412004420	G 1/4	63 mm	0 ... 2 bar	0 ... 2,5 bar
R412004421	G 1/4	63 mm	0 ... 3,2 bar	0 ... 4 bar
R412004422	G 1/4	63 mm	0 ... 4 bar	0 ... 6 bar
R412004423	G 1/4	63 mm	0 ... 8 bar	0 ... 10 bar
R412004424	G 1/4	63 mm	0 ... 12 bar	0 ... 16 bar

Materialnummer	Betriebsdruck	Skalenwert	Gewicht	
R412003853	0 ... 1,6 bar	0,05	0,08 kg	-
R412003854	0 ... 2,5 bar	0,1	0,08 kg	-
R412003855	0 ... 4 bar	0,1	0,08 kg	-
R412003856	0 ... 6 bar	0,2	0,08 kg	-
R412003857	0 ... 10 bar	0,2	0,08 kg	-
R412003858	0 ... 16 bar	0,5	0,08 kg	-
R412004407	0 ... 1,6 bar	0,05	0,08 kg	-
R412004408	0 ... 2,5 bar	0,1	0,08 kg	-
R412004409	0 ... 4 bar	0,1	0,08 kg	-
R412004410	0 ... 6 bar	0,2	0,08 kg	-
R412004411	0 ... 10 bar	0,2	0,08 kg	-
R412004412	0 ... 16 bar	0,5	0,08 kg	-
R412004413	0 ... 1,6 bar	0,05	0,09 kg	-
R412004414	0 ... 2,5 bar	0,1	0,09 kg	-
R412004415	0 ... 4 bar	0,1	0,09 kg	-
R412004416	0 ... 6 bar	0,2	0,09 kg	-
R412004417	0 ... 10 bar	0,2	0,09 kg	1)
R412004418	0 ... 16 bar	0,5	0,09 kg	1)
R412007898	0 ... 25 bar	1	0,09 kg	-
R412004419	0 ... 1,6 bar	0,05	0,1 kg	-
R412004420	0 ... 2,5 bar	0,1	0,1 kg	-
R412004421	0 ... 4 bar	0,1	0,1 kg	-
R412004422	0 ... 6 bar	0,2	0,1 kg	-
R412004423	0 ... 10 bar	0,2	0,1 kg	-
R412004424	0 ... 16 bar	0,5	0,1 kg	-

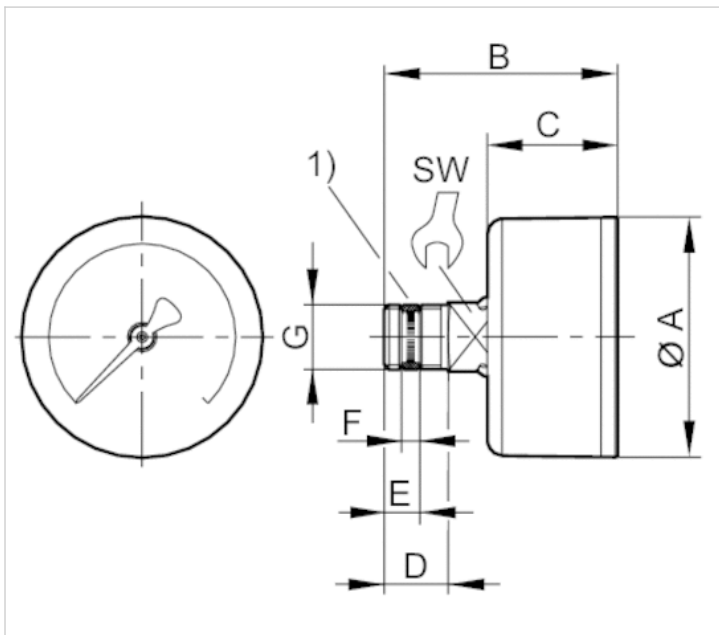
1) Geeignet für den Einsatz in den Ex-Zonen 1, 2, 21, 22

Technische Informationen

Werkstoff	
Gehäuse	Acrylnitril-Butadien-Styrol
Gewinde	Messing
Sichtscheibe	Polystyrol
Dichtung	Polytetrafluorethylen

Abmessungen

Abmessungen



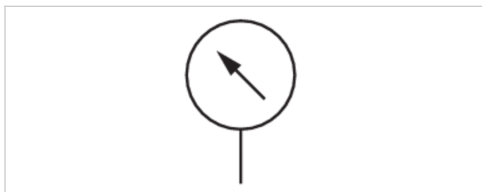
1) montierte Dichtung

Abmessungen in mm

Druckluftanschluss	Nenndurchmesser	Ø A	B	C	D	E	F 1)	SW
G 1/8	40 mm	39	44.5	26.5	10	5.6	2.1	14
G 1/4	40 mm	39	47.5	26.5	13	7.2	3.7	14
G 1/4	50 mm	49	47.5	26.5	13	7.2	3.7	14
G 1/4	63 mm	62	47	29	13	7.2	3.7	14

Manometer, Serie PG1-SAS-ADJ

- Anschluss hinten
- mit einstellbarer Arbeitsbereich-Anzeige
- Farbe Hintergrund Schwarz
- Skalenfarben Weiß, Grau
- Sichtscheibe Polystyrol
- Einheiten bar
- Einheiten psi



Bauart	Rohrfedermanometer
Version	mit einstellbarer Arbeitsbereich-Anzeige
Normierung	EN 837-1
Güteklasse	2,5
Umgebungstemperatur min./max.	-40 ... 60 °C
Medium	Druckluft
Arbeitsbereich	Arbeitsbereich-Anzeige einstellbar
Farbe Arbeitsbereich-Anzeige	Rot, Grün
Einheit Hauptskala (außen)	bar
Farbe Hauptskala (außen)	Weiß
Einheit Nebenskala (innen)	psi
Farbe Nebenskala (innen)	Grau
Farbe Hintergrund	Schwarz
Farbe Zeiger	Weiß
Gewicht	0,1 kg

Technische Daten

Materialnummer	Druckluftanschluss	Nenndurchmesser	Einsatzbereich	Anzeigenbereich
R412007867	G 1/4	50 mm	0 bar ... 1,2	0 bar ... 1,6
R412007868	G 1/4	50 mm	0 bar ... 2	0 bar ... 2,5
R412007869	G 1/4	50 mm	0 bar ... 3,2	0 bar ... 4
R412007870	G 1/4	50 mm	0 bar ... 4	0 bar ... 6
R412007871	G 1/4	50 mm	0 bar ... 8	0 bar ... 10
R412007872	G 1/4	50 mm	0 bar ... 12	0 bar ... 16

Materialnummer	Betriebsdruck	Skalenwert
R412007867	0 ... 1,6 bar	0,05
R412007868	0 ... 2,5 bar	0,1
R412007869	0 ... 4 bar	0,1
R412007870	0 ... 6 bar	0,2
R412007871	0 ... 10 bar	0,2
R412007872	0 ... 16 bar	0,5

Technische Informationen

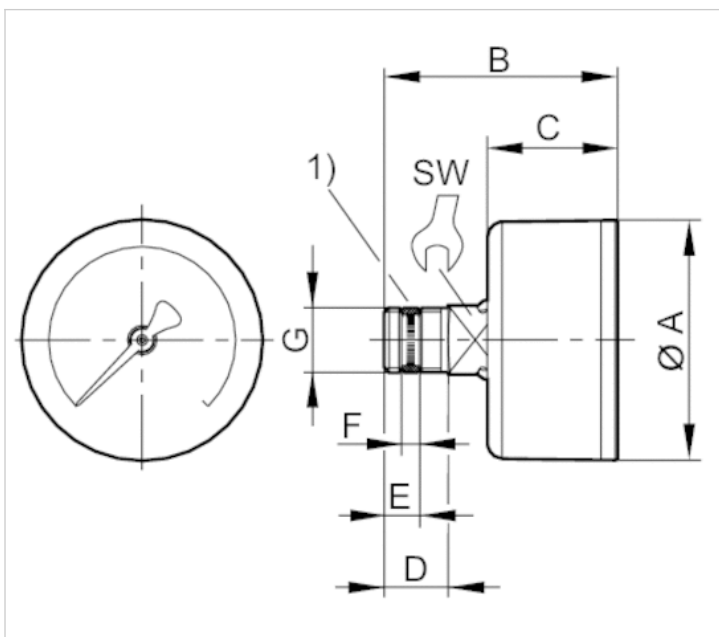
Zum Einstellen des Arbeitsbereiches muss der Deckel (Schauglas) abgenommen werden. Heben Sie hierzu das Schauglas vorsichtig mit einem spitzen oder flachen Gegenstand an. Setzen Sie an der dafür vorgesehene Nut am Umfang des Gehäuses an.

Technische Informationen

Werkstoff	
Gehäuse	Acrylnitril-Butadien-Styrol
Gewinde	Messing
Sichtscheibe	Polystyrol
Dichtung	Polytetrafluorethylen

Abmessungen

Abmessungen



1) montierte Dichtung

Abmessungen in mm

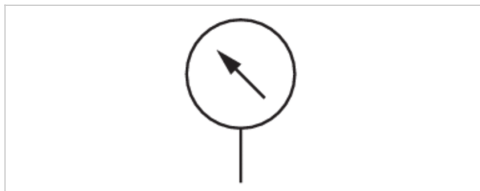
Druckluftanschluss	Nenndurchmesser	Ø A	B	C	D	E	F	SW
G 1/4	50 mm	49	47.5	26.5	13	7.2	3.7	14

Manometer, Serie PG1-SFB

- Anschluss hinten
- Farbe Hintergrund Weiß
- Skalenfarben Schwarz
- Sichtscheibe Sicherheitsglas
- Einheiten psi



Bauart	Rohrfedermanometer
Güteklasse	2
Umgebungstemperatur min./max.	-40 ... 120 °C
Medium	Druckluft
Einheit Hauptskala (ausßen)	psi
Farbe Hauptskala (außen)	Schwarz
Farbe Hintergrund	Weiß
Farbe Zeiger	Schwarz
Gewicht	0,08 kg



Technische Daten

Materialnummer	Druckluftanschluss	Nenndurchmesser	Einsatzbereich	Anzeigenbereich
R432035768	1/8 NPT	40 mm	0 ... 130 psi	0 ... 200 psi

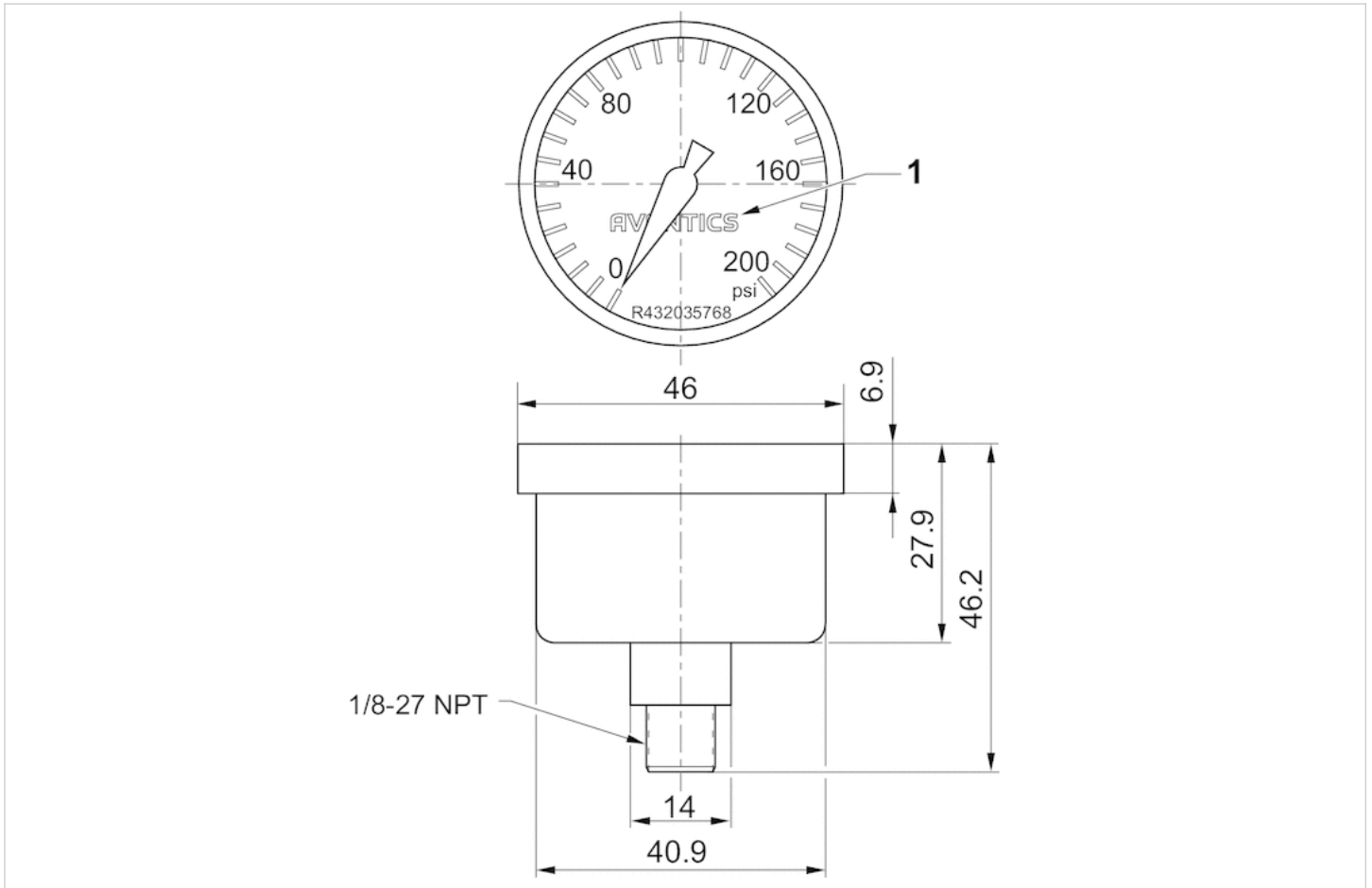
Materialnummer	Betriebsdruck	Skalenwert
R432035768	0 ... 13,79 bar	5

Technische Informationen

Werkstoff	
Gehäuse	Nichtrostender Stahl
Gewinde	Nichtrostender Stahl
Sichtscheibe	Sicherheitsglas
Zeigerwerk	Nichtrostender Stahl

Abmessungen

Abmessungen

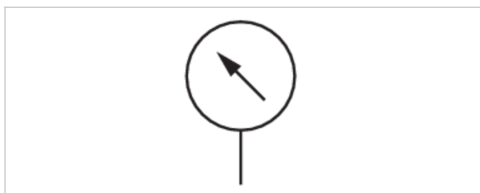


Manometer, Serie PG1-SFB

- Anschluss hinten
- Farbe Hintergrund Weiß
- Skalenfarben Schwarz, Grau
- Einheiten bar
- Einheiten psi



Bauart	Rohrfedermanometer
Normierung	EN 837-1
Güteklasse	2,5
Umgebungstemperatur min./max.	-25 ... 60 °C
Medium	Druckluft
Einheit Hauptskala (aussen)	bar
Farbe Hauptskala (außen)	Schwarz
Einheit Nebenskala (innen)	psi
Farbe Nebenskala (innen)	Grau
Farbe Hintergrund	Weiß
Farbe Zeiger	Schwarz
Gewicht	0,091 kg



Technische Daten

Materialnummer	Druckluftanschluss	Nenndurchmesser	Einsatzbereich	Anzeigenbereich
R412010678	R 1/8	50 mm	0 ... 10	0 ... 12
R412010679	R 1/8	50 mm	0 ... 10	0 ... 12

Materialnummer	Betriebsdruck	Skalenwert	
R412010678	0 ... 12 bar	0,2	1)
R412010679	0 ... 12 bar	0,2	2)

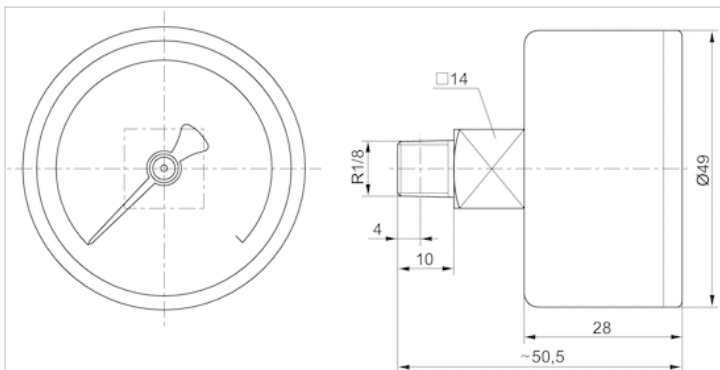
- 1) Sichtscheibe Polycarbonat
2) Sichtscheibe Sicherheitsglas

Technische Informationen

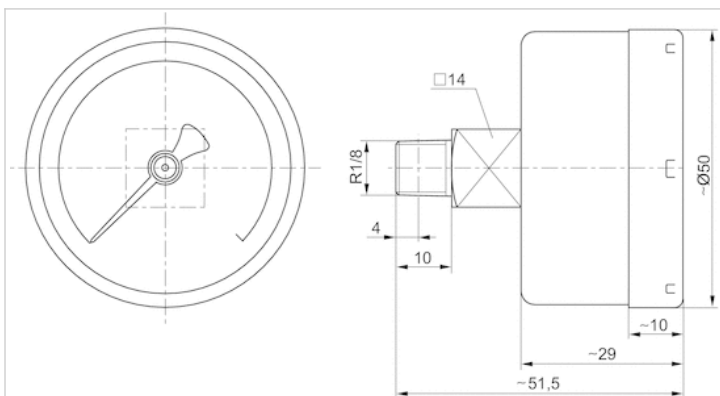
Werkstoff	
Gehäuse	Nichtrostender Stahl
Gewinde	Nichtrostender Stahl
Zeigerwerk	Nichtrostender Stahl

Abmessungen

Abmessungen Fig. 1 Sichtscheibe Polycarbonat

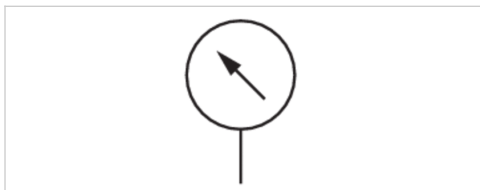


Abmessungen Fig. 2 Sichtscheibe Sicherheitsglas



Manometer, Serie PG1-SNL

- Anschluss hinten
- Farbe Hintergrund Schwarz
- Skalenfarben Grün, Weiß
- Sichtscheibe Polystyrol
- Einheiten bar
- Einheiten psi



Bauart	Rohrfedermanometer
Dichtung	Axial
Normierung	EN 837-1
Güteklasse	1,6
Umgebungstemperatur min./max.	-40 ... 60 °C
Medium	Druckluft
Einheit Hauptskala (ausßen)	bar
Farbe Hauptskala (außen)	Grün
Einheit Nebenskala (innen)	psi
Farbe Nebenskala (innen)	Weiß
Farbe Hintergrund	Schwarz
Farbe Zeiger	Weiß
Gewicht	Siehe Tabelle unten

Technische Daten

Materialnummer	Druckluftanschluss	Nenndurchmesser	Einsatzbereich	Anzeigenbereich
1827231053	G 1/8	40 mm	-0,8 ... 0 bar	-1 ... 0 bar
1827231048	G 1/8	40 mm	0 ... 1,7 bar	0 ... 2,5 bar
1827231024	G 1/8	40 mm	0 ... 8 bar	0 ... 10 bar
1827231009	G 1/8	40 mm	0 ... 12 bar	0 ... 16 bar
1827231057	G 1/4	40 mm	-0,8 ... 0 bar	-1 ... 0 bar
1827231047	G 1/4	40 mm	0 ... 10 bar	0 ... 16 bar
1827231059	G 1/4	40 mm	0 ... 4 bar	0 ... 6 bar
1827231060	G 1/4	40 mm	0 ... 8 bar	0 ... 10 bar
1827231054	G 1/4	50 mm	-0,8 ... 0 bar	-1 ... 0 bar
1827231012	G 1/4	50 mm	0 ... 2 bar	0 ... 2,5 bar
1827231016	G 1/4	50 mm	0 ... 4 bar	0 ... 6 bar
1827231015	G 1/4	50 mm	0 ... 8 bar	0 ... 10 bar
1827231010	G 1/4	50 mm	0 ... 12 bar	0 ... 16 bar
1827231055	G 1/4	63 mm	-0,8 ... 0 bar	-1 ... 0 bar
1827231011	G 1/4	63 mm	0 ... 12 bar	0 ... 16 bar

Materialnummer	Betriebsdruck	Skalenwert	Gewicht
1827231053	-1 ... 0 bar	0,1	0,06 kg

1827231053 青岛秉诚自动化设备有限公司 服务热线: 4006-918-365 传真: (86-532)585-10-365
 地址: 中国·青岛市重庆南路99号海尔云街甲3号楼7F 网址: <http://www.iaventics.com> Email: sales@bechinas.com

Materialnummer	Betriebsdruck	Skalenwert	Gewicht	
1827231048	0 ... 2,5 bar	0,1	0,06 kg	-
1827231024	0 ... 10 bar	0,5	0,06 kg	1)
1827231009	0 ... 16 bar	0,5	0,06 kg	1)
1827231057	-1 ... 0 bar	0,1	0,06 kg	-
1827231047	0 ... 16 bar	0,5	0,06 kg	1)
1827231059	0 ... 6 bar	0,2	0,06 kg	-
1827231060	0 ... 10 bar	0,5	0,06 kg	1)
1827231054	-1 ... 0 bar	0,1	0,09 kg	-
1827231012	0 ... 2,5 bar	0,1	0,09 kg	-
1827231016	0 ... 6 bar	0,2	0,09 kg	1)
1827231015	0 ... 10 bar	0,5	0,09 kg	1)
1827231010	0 ... 16 bar	0,5	0,09 kg	1)
1827231055	-1 ... 0 bar	0,1	0,1 kg	-
1827231011	0 ... 16 bar	0,5	0,1 kg	1)

Dichtung 1829202004 separat bestellen

1) Geeignet für den Einsatz in den Ex-Zonen 1, 2, 21, 22

Technische Informationen

Axiale Dichtung separat bestellen

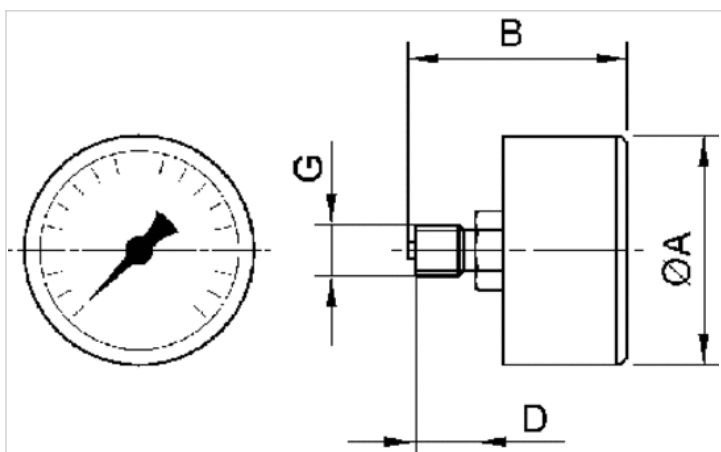
Technische Informationen

Werkstoff

Gehäuse	Acrylnitril-Butadien-Styrol
Gewinde	Messing
Sichtscheibe	Polystyrol

Abmessungen

Abmessungen

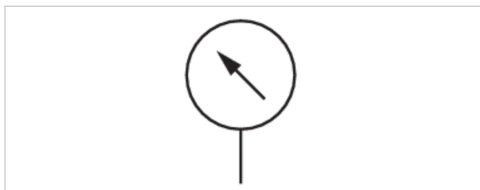


Abmessungen in mm

G	Nenn Durchmesser	Ø A	B	D
G 1/8	40 mm	39	44	10
G 1/4	40 mm	41	41.5	10
G 1/4	50 mm	49	47.5	13
G 1/4	63 mm	63	48.3	13

Manometer, Serie PG1-SNL

- für Schalttafeleinbau
- Farbe Hintergrund Schwarz
- Skalenfarben Grün, Weiß
- Sichtscheibe Polystyrol
- Einheiten bar
- Einheiten psi



Bauart	Rohrfedermanometer
Befestigung	mit Spannbügel
Dichtung	Axial
Normierung	EN 837-1
Umgebungstemperatur min./max.	-40 ... 60 °C
Medium	Druckluft
Einheit Hauptskala (ausßen)	bar
Farbe Hauptskala (außen)	Grün
Einheit Nebenskala (innen)	psi
Farbe Nebenskala (innen)	Weiß
Farbe Hintergrund	Schwarz
Farbe Zeiger	Weiß
Gewicht	Siehe Tabelle unten

Technische Daten

Materialnummer	Druckluftanschluss	Nenndurchmesser	Einsatzbereich	Anzeigenbereich
1827231040	G 1/8	40 mm	-0,8 ... 0	0 ... 1
1827231042	G 1/8	40 mm	0 ... 2	0 ... 2,5
1827231041	G 1/8	40 mm	0 ... 4	0 ... 6
1827231030	G 1/8	40 mm	0 ... 8	0 ... 10
1827231031	G 1/8	40 mm	0 ... 12	0 ... 16
1827231032	G 1/4	50 mm	0 ... 2	0 ... 2,5
1827231036	G 1/4	63 mm	0 ... 2	0 ... 2,5
1827231033	G 1/4	50 mm	0 ... 4	0 ... 6
1827231037	G 1/4	63 mm	0 ... 4	0 ... 6
1827231034	G 1/4	50 mm	0 ... 8	0 ... 10
1827231038	G 1/4	63 mm	0 ... 8	0 ... 10
1827231035	G 1/4	50 mm	0 ... 12	0 ... 16
1827231039	G 1/4	63 mm	0 ... 12	0 ... 16

Materialnummer	Betriebsdruck	Skalenwert	Güteklasse	Gewicht
1827231040	-1 ... 0 bar	0,1	1,6	0,097 kg
1827231042	0 ... 2,5 bar	0,1	1,6	0,097 kg
1827231041	0 ... 6 bar	0,2	1,6	0,097 kg



青岛秉诚自动化设备有限公司
地址：中国·青岛市重庆南路99号海尔云街甲3号楼7F

服务热线：4006-918-365
网址：<http://www.iaventics.com>

传真：(86-532)585-10-365
Email：sales@bechinas.com

Materialnummer	Betriebsdruck	Skalenwert	Güteklasse	Gewicht	
1827231030	0 ... 10 bar	0,5	1,6	0,097 kg	-
1827231031	0 ... 16 bar	0,5	2,5	0,097 kg	-
1827231032	0 ... 2,5 bar	0,1	1,6	0,148 kg	-
1827231036	0 ... 2,5 bar	0,1	1,6	0,19 kg	-
1827231033	0 ... 6 bar	0,2	1,6	0,148 kg	-
1827231037	0 ... 6 bar	0,2	1,6	0,19 kg	-
1827231034	0 ... 10 bar	0,5	1,6	0,148 kg	-
1827231038	0 ... 10 bar	0,5	1,6	0,19 kg	-
1827231035	0 ... 16 bar	0,5	1,6	0,148 kg	-
1827231039	0 ... 16 bar	0,5	1,6	0,19 kg	-

1) Vakuum

Technische Informationen

Axiale Dichtung separat bestellen

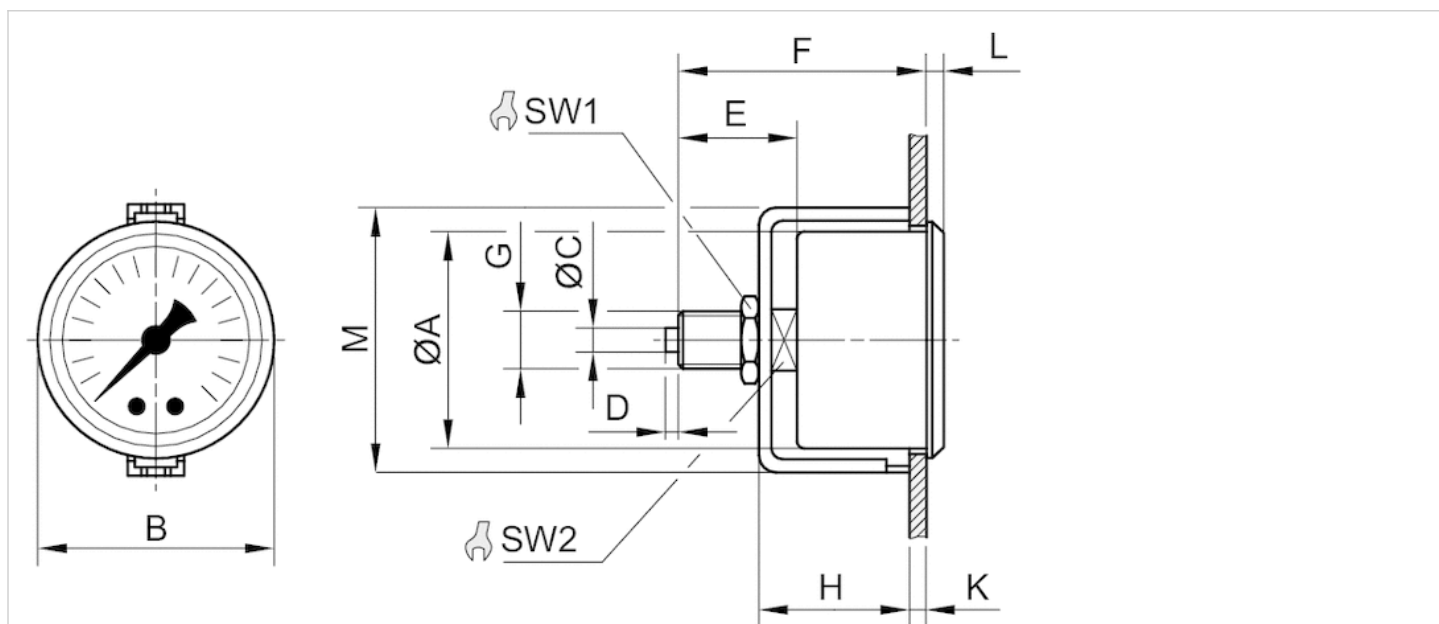
Technische Informationen

Werkstoff

Gehäuse	Stahl
Gewinde	Messing
Frontring	Stahl, verchromt
Sichtscheibe	Polystyrol

Abmessungen

Abmessungen

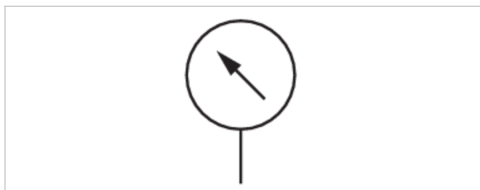


Abmessungen in mm

Druckluftanschluss	Nenn Durchmesser	Ø A	B	C	D	E	F	H	K	L	M	SW1	SW2
G 1/8	40 mm	40	43	-	-	25.5	49	32	4	4	49	17	14
G 1/4	50 mm	50	54	5	3	29.5	51.5	34.5	3	4.5	61	17	14
G 1/4	63 mm	62	67	5	3	27	53	36.3	4.2	5.5	75	17	14
G 1/4	50 mm	50	54	5	3	29.5	51.5	34.5	3	4.5	61	17	14
G 1/4	63 mm	62	67	5	3	27	53	36.3	4.2	5.5	75	17	14
G 1/4	50 mm	50	54	5	3	29.5	51.5	34.5	3	4.5	61	17	14
G 1/4	63 mm	62	67	5	3	27	53	36.3	4.2	5.5	75	17	14
G 1/4	50 mm	50	54	5	3	29.5	51.5	34.5	3	4.5	61	17	14
G 1/4	63 mm	62	67	5	3	27	53	36.3	4.2	5.5	75	17	14

Manometer, Serie PG1-SNL

- Anschluss hinten
- Farbe Hintergrund Schwarz
- Skalenfarben Grün, Weiß
- Sichtscheibe Mineralglas
- Einheiten bar
- Einheiten psi



Bauart	Rohrfedermanometer
Dichtung	Axial
Normierung	EN 837-1
Güteklasse	1,6
Umgebungstemperatur min./max.	-40 ... 60 °C
Medium	Druckluft
Einheit Hauptskala (aussen)	bar
Farbe Hauptskala (außen)	Grün
Einheit Nebenskala (innen)	psi
Farbe Nebenskala (innen)	Weiß
Farbe Hintergrund	Schwarz
Farbe Zeiger	Weiß
Gewicht	0,09 kg

Technische Daten

Materialnummer	Druckluftanschluss	Nenndurchmesser	Einsatzbereich	Anzeigenbereich
R412004987	G 1/4	50 mm	0 ... 12 bar	0 ... 16 bar

Materialnummer	Betriebsdruck	Skalenwert
R412004987	0 ... 16 bar	0,5

Technische Informationen

Geeignet für den Einsatz in den Ex-Zonen 1, 2, 21, 22
Axiale Dichtung separat bestellen

Technische Informationen

Werkstoff	
Gehäuse	Acrylnitril-Butadien-Styrol
Gewinde	Messing
Sichtscheibe	Mineralglas



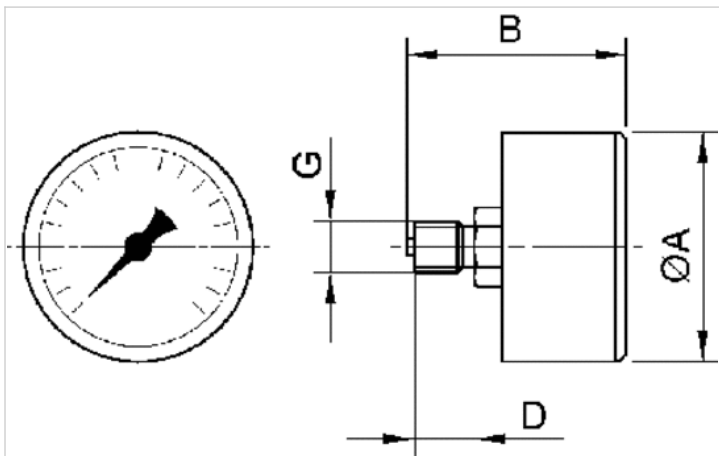
青岛秉诚自动化设备有限公司
地址：中国·青岛市重庆南路99号海尔云街甲3号楼7F

服务热线：4006-918-365
网址：<http://www.iaventics.com>

传真：(86-532)585-10-365
Email：sales@bechinas.com

Abmessungen

Abmessungen

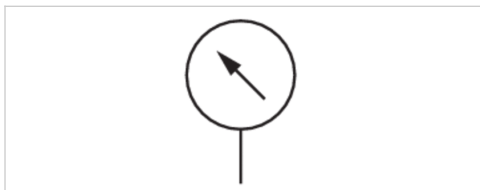


Abmessungen in mm

G	Nenn Durchmesser	Ø A	B	D
G 1/4	50 mm	49	47.5	13

Manometer, Serie PG1-SNL-ADJ

- Anschluss hinten
- mit einstellbarer Arbeitsbereich-Anzeige
- Farbe Hintergrund Weiß
- Skalenfarben Schwarz
- Sichtscheibe Polystyrol
- Einheiten bar



Bauart	Rohrfedermanometer
Version	mit einstellbarer Arbeitsbereich-Anzeige
Dichtung	Axial
Normierung	EN 837-1
Güteklasse	2,5
Umgebungstemperatur min./max.	-40 ... 60 °C
Medium	Druckluft
Arbeitsbereich	Arbeitsbereich-Anzeige einstellbar
Farbe Arbeitsbereich-Anzeige	Rot, Grün
Einheit Hauptskala (aussen)	bar
Farbe Hauptskala (außen)	Schwarz
Farbe Hintergrund	Weiß
Farbe Zeiger	Schwarz
Gewicht	0,09 kg

Technische Daten

Materialnummer	Druckluftanschluss	Nenndurchmesser	Einsatzbereich	Anzeigenbereich
1827231075	G 1/8	50 mm	0 bar ... 1,2	0 bar ... 1,6
1827231076	G 1/8	50 mm	0 bar ... 2	0 bar ... 2,5
1827231077	G 1/8	50 mm	0 bar ... 3,2	0 bar ... 4
1827231078	G 1/8	50 mm	0 bar ... 4	0 bar ... 6
1827231079	G 1/8	50 mm	0 bar ... 8	0 bar ... 10
1827231080	G 1/8	50 mm	0 bar ... 12	0 bar ... 16
R412003474	G 1/4	50 mm	0 bar ... 1,2	0 bar ... 1,6
R412003475	G 1/4	50 mm	0 bar ... 2	0 bar ... 2,5
R412003476	G 1/4	50 mm	0 bar ... 3,2	0 bar ... 4
R412003477	G 1/4	50 mm	0 bar ... 4	0 bar ... 6
R412003478	G 1/4	50 mm	0 bar ... 8	0 bar ... 10
R412003479	G 1/4	50 mm	0 bar ... 12	0 bar ... 16

Materialnummer	Betriebsdruck	Skalenwert
1827231075	0 ... 1,6 bar	0,05
1827231076	0 ... 2,5 bar	0,1
1827231077	0 ... 4 bar	0,2
1827231078	0 ... 6 bar	0,2

Materialnummer	Betriebsdruck	Skalenwert
1827231079	0 ... 10 bar	0,5
1827231080	0 ... 16 bar	0,5
R412003474	0 ... 1,6 bar	0,05
R412003475	0 ... 2,5 bar	0,1
R412003476	0 ... 4 bar	0,2
R412003477	0 ... 6 bar	0,2
R412003478	0 ... 10 bar	0,5
R412003479	0 ... 16 bar	0,5

Technische Informationen

Zum Einstellen des Arbeitsbereiches muss der Deckel (Schauglas) abgenommen werden. Heben Sie hierzu das Schauglas vorsichtig mit einem spitzen oder flachen Gegenstand an. Setzen Sie an der dafür vorgesehene Nut am Umfang des Gehäuses an. Axiale Dichtung separat bestellen

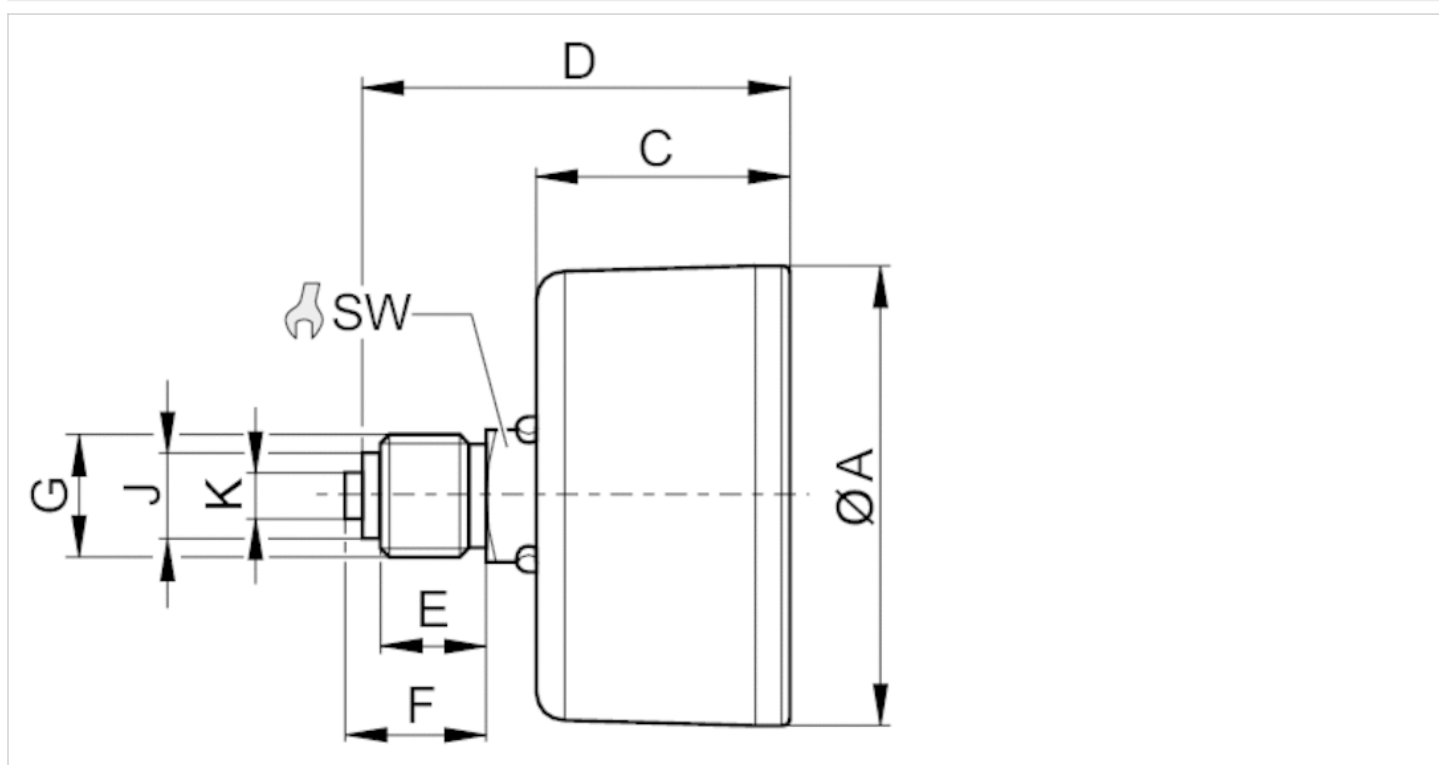
Technische Informationen

Werkstoff

Gehäuse	Acrylnitril-Butadien-Styrol
Gewinde	Messing
Sichtscheibe	Polystyrol

Abmessungen

Abmessungen

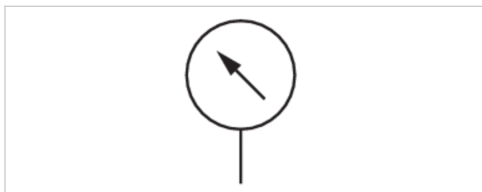


Abmessungen

Druckluftanschluss	Nenndurchmesser	Ø A	C	D	E	F	J	K	SW
G 1/8	50 mm	49	26.5	41.5	8	10	8	-	14
G 1/4	50 mm	49	26.5	44.5	11	15	9.5	5	14

Manometer, Serie PG1-STD

- Anschluss hinten
- korrosionsgeschützt
- Farbe Hintergrund Weiß
- Skalenfarben Schwarz, Rot
- Sichtscheibe Polystyrol
- Einheiten bar
- Einheiten psi



Bauart	Rohrfederanometer
Dichtung	Axial
Normierung	EN 837-1
Umgebungstemperatur min./max.	-40 ... 60 °C
Medium	Druckluft
Einheit Hauptskala (ausßen)	bar
Farbe Hauptskala (außen)	Schwarz
Einheit Nebenskala (innen)	psi
Farbe Nebenskala (innen)	Rot
Farbe Hintergrund	Weiß
Farbe Zeiger	Schwarz

Technische Daten

Materialnummer	Druckluftanschluss	Nenn Durchmesser	Einsatzbereich	Anzeigenbereich
1827231052	M5	26 mm	0 ... 8 bar	0 ... 10 bar
3530200160	R 1/8	40 mm	0 ... 2 bar	0 ... 2,5 bar
8901701290	G 1/8	26 mm	0 ... 3,2 bar	0 ... 4 bar
8901701270	G 1/8	26 mm	0 ... 10 bar	0 ... 12 bar
3530200130	R 1/8	40 mm	0 ... 1,2 bar	0 ... 1,6 bar
3530200120	R 1/8	40 mm	0 ... 3,2 bar	0 ... 4 bar
3530200110	R 1/8	40 mm	0 ... 4 bar	0 ... 6 bar
3530200100	R 1/8	40 mm	0 ... 8 bar	0 ... 10 bar
3530200150	R 1/8	40 mm	0 ... 10 bar	0 ... 12 bar
3530200140	R 1/8	40 mm	0 ... 12 bar	0 ... 16 bar
3530190150	R 1/8	50 mm	0 ... 1,2 bar	0 ... 1,6 bar
3530190120	R 1/8	50 mm	0 ... 2,5 bar	0 ... 3 bar
3530190130	R 1/8	50 mm	0 ... 3,2 bar	0 ... 4 bar
3530190110	R 1/8	50 mm	0 ... 4 bar	0 ... 6 bar
3530190100	R 1/8	50 mm	0 ... 10 bar	0 ... 12 bar
3530190140	R 1/8	50 mm	0 ... 12 bar	0 ... 16 bar
8901702070	G 1/4	50 mm	0 ... 10 bar	0 ... 12 bar
8901702090	G 1/4	63 mm	0 ... 10 bar	0 ... 12 bar

青島秉誠自動化設備有限公司

地址：中國青島市重慶南路99號海爾雲街甲3号楼7F

服務熱線：4006-918-365

網址：<http://www.iaventics.com>

傳真：(86-532)585-1236

Email：sales@bechinas.com

Materialnummer	Betriebsdruck	Skalenwert	Güteklasse	
1827231052	0 ... 10 bar	1	1,6	1)
3530200160	0 ... 3 bar	0,2	2,5	-
8901701290	0 ... 4 bar	0,25	4	-
8901701270	0 ... 12 bar	0,5	4	-
3530200130	0 ... 1,6 bar	0,1	2,5	-
3530200120	0 ... 4 bar	0,2	2,5	-
3530200110	0 ... 6 bar	0,2	2,5	-
3530200100	0 ... 10 bar	0,5	2,5	-
3530200150	0 ... 12 bar	0,5	2,5	-
3530200140	0 ... 16 bar	0,5	2,5	-
3530190150	0 ... 1,6 bar	0,1	2,5	-
3530190120	0 ... 3 bar	0,2	2,5	-
3530190130	0 ... 4 bar	0,2	2,5	-
3530190110	0 ... 6 bar	0,2	2,5	-
3530190100	0 ... 12 bar	0,5	2,5	-
3530190140	0 ... 16 bar	0,5	2,5	-
8901702070	0 ... 12 bar	0,5	2,5	-
8901702090	0 ... 12 bar	0,5	2,5	-

1) Geeignet für den Einsatz in den Ex-Zonen 1, 2, 21, 22

Technische Informationen

Axiale Dichtung separat bestellen

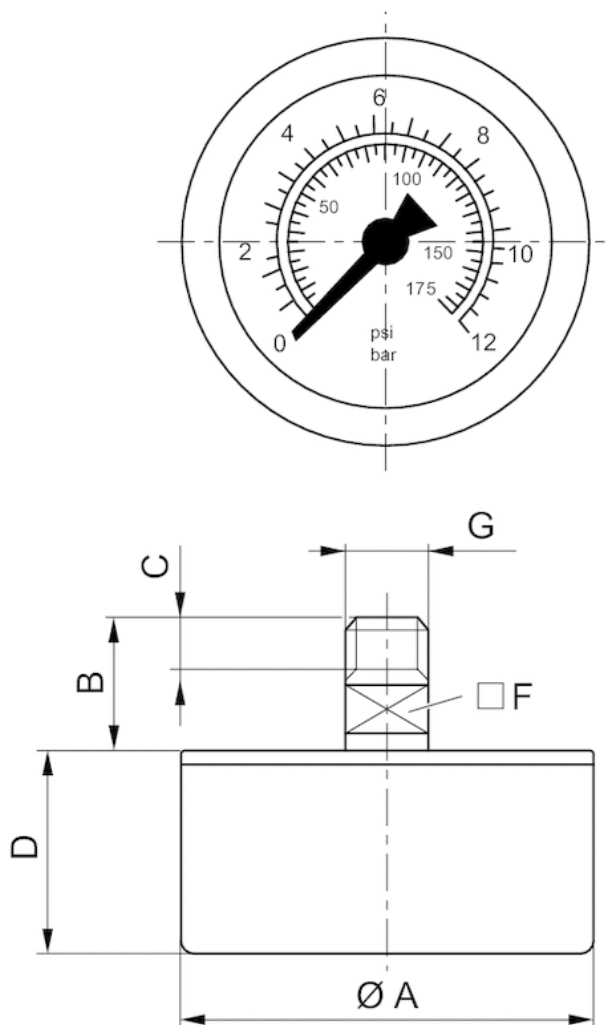
Technische Informationen

Werkstoff

Gehäuse	Acrylnitril-Butadien-Styrol
Gewinde	Messing
Sichtscheibe	Polystyrol

Abmessungen

Abmessungen



Abmessungen in mm

Materialnummer	Druckluftanschluss	Nenn Durchmesser	Ø A	B	C	D	F
1827231052	M5	26 mm	26	11.5	5	20	12
3530200160	R 1/8	40 mm	40	19	10	26	14
8901701290	G 1/8	26 mm	26	15.5	8	16.2	12
8901701270	G 1/8	26 mm	26	15.5	8	16.2	12
3530200130	R 1/8	40 mm	40	19	10	26	14
3530200120	R 1/8	40 mm	40	19	10	26	14
3530200110	R 1/8	40 mm	40	19	10	26	14
3530200100	R 1/8	40 mm	40	19	10	26	14
3530200150	R 1/8	40 mm	40	19	10	26	14
3530200140	R 1/8	40 mm	40	19	10	26	14
3530190150	R 1/8	50 mm	50	19	10	27	14
3530190120	R 1/8	50 mm	50	19	10	27	14
3530190130	R 1/8	50 mm	50	19	10	27	14
3530190110	R 1/8	50 mm	50	19	10	27	14

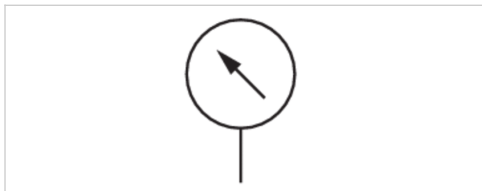
Materialnummer	Druckluftanschluss	Nenndurchmesser	Ø A	B	C	D	F
3530190140	R 1/8	50 mm	50	19	10	27	14
8901702070	G 1/4	50 mm	50	18	13	26.5	14
8901702090	G 1/4	63 mm	63	21	13	26.5	14

Manometer, Serie PG1-ROB

- Anschluss hinten
- Farbe Hintergrund Schwarz
- Skalenfarben Weiß
- Sichtscheibe Polystyrol
- Einheiten MPa



Bauart	Rohrfederanometer
Medium	Druckluft, Druckluft
Einheit Hauptskala (aussen)	MPa
Farbe Hauptskala (außen)	Weiß
Farbe Hintergrund	Schwarz
Farbe Zeiger	Rot
Gewicht	0,01 kg



Technische Daten

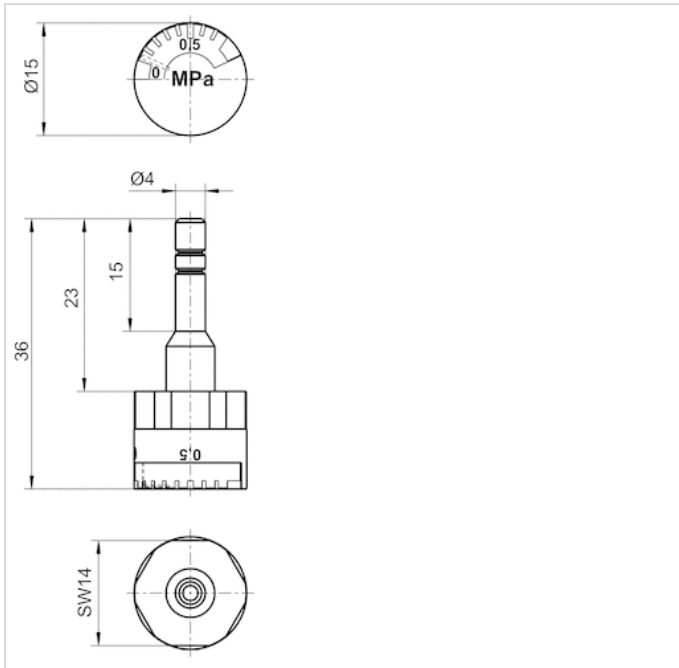
Materialnummer	Druckluftanschluss	Nenndurchmesser	Einsatzbereich	Anzeigenbereich
R412009413	Ø 4	15 mm	0 ... 10 bar	0 ... 10 bar

Technische Informationen

Werkstoff	
Gehäuse	Acrylnitril-Butadien-Styrol
Gewinde	Messing
Sichtscheibe	Polystyrol
Dichtung	Polytetrafluorethylen

Abmessungen

Abmessungen in mm

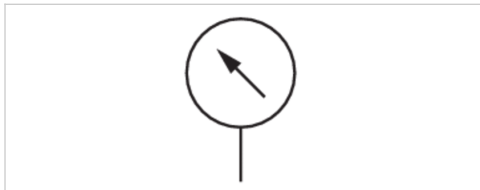


Manometer, Serie PG1-ROU

- Anschluss unten
- Farbe Hintergrund Schwarz
- Skalenfarben Weiß, Rot
- Sichtscheibe Polystyrol
- Einheiten bar
- Einheiten psi



Bauart	Rohrfederanometer
Normierung	EN 837-1
Güteklasse	1,6
Umgebungstemperatur min./max.	-40 ... 60 °C
Medium	Druckluft
Einheit Hauptskala (aussen)	bar
Farbe Hauptskala (außen)	Weiß
Einheit Nebenskala (innen)	psi
Farbe Nebenskala (innen)	Rot
Farbe Hintergrund	Schwarz
Farbe Zeiger	Weiß



Technische Daten

Materialnummer	Druckluftanschluss	Nenndurchmesser	Einsatzbereich	Anzeigenbereich
8901703200	R 1/8	50 mm	0 ... 10	0 ... 12

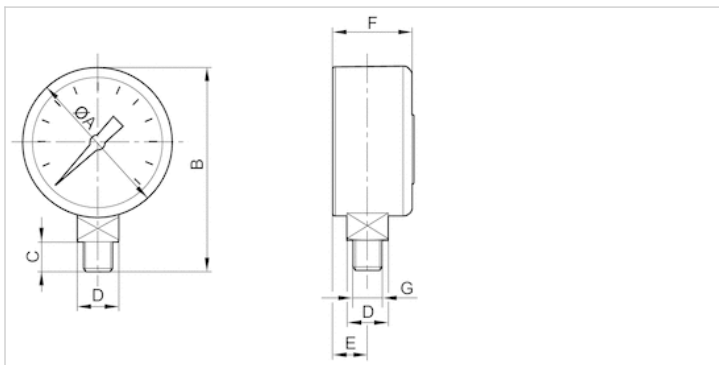
Materialnummer	Betriebsdruck	Skalenwert
8901703200	0 ... 12 bar	0,2

Technische Informationen

Werkstoff	
Gehäuse	Acrylnitril-Butadien-Styrol
Gewinde	Messing
Sichtscheibe	Polystyrol

Abmessungen

Abmessungen

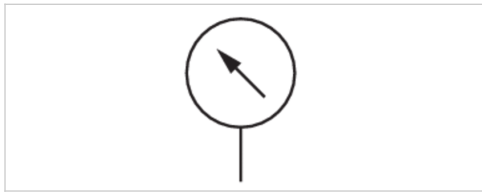


Abmessungen in mm

Druckluftanschluss	Nenn Durchmesser	Ø A	B	C	D	F	E
R 1/8	50 mm	50	66.5	10	SW14	27,5	10

Manometer, Serie PG1-PAN-ADJ

- Anschluss hinten
- mit einstellbarer Arbeitsbereich-Anzeige
- Farbe Hintergrund Schwarz
- Skalenfarben Grün, Weiß
- Sichtscheibe Polystyrol
- Einheiten bar
- Einheiten psi



Bauart	Rohrfedermanometer
Version	mit einstellbarer Arbeitsbereich-Anzeige
Normierung	EN 837-1
Umgebungstemperatur min./max.	-40 ... 60 °C
Medium	Druckluft
Arbeitsbereich	Arbeitsbereich-Anzeige einstellbar
Farbe Arbeitsbereich-Anzeige	Rot, Grün
Einheit Hauptskala (ausen)	bar
Farbe Hauptskala (außen)	Grün
Einheit Nebenskala (innen)	psi
Farbe Nebenskala (innen)	Weiß
Farbe Hintergrund	Schwarz
Farbe Zeiger	Weiß
Gewicht	0,09 kg

Technische Daten

Materialnummer	Druckluftanschluss	Nenndurchmesser	Einsatzbereich	Anzeigenbereich
R414010388	G 1/8	40 mm	0 ... 8 bar	0 ... 10 bar
R414010389	G 1/8	40 mm	0 ... 12 bar	0 ... 16 bar
R414010390	G 1/4	50 mm	0 ... 2 bar	0 ... 2,5 bar
R414010391	G 1/4	50 mm	0 ... 4 bar	0 ... 6 bar
R414010392	G 1/4	50 mm	0 ... 8 bar	0 ... 10 bar
R414010393	G 1/4	50 mm	0 ... 12 bar	0 ... 16 bar
R414010394	G 1/4	63 mm	0 ... 2 bar	0 ... 2,5 bar
R414010395	G 1/4	63 mm	0 ... 4 bar	0 ... 6 bar
R414010396	G 1/4	63 mm	0 ... 8 bar	0 ... 10 bar
R414010397	G 1/4	63 mm	0 ... 12 bar	0 ... 16 bar
R414010398	G 1/8	40 mm	-0,8 ... 0 bar	0 ... 1 bar
R414010399	G 1/8	40 mm	0 ... 4 bar	0 ... 6 bar
R414010400	G 1/8	40 mm	0 ... 2 bar	0 ... 2,5 bar

Materialnummer	Betriebsdruck	Skalenwert	Güteklasse
R414010388	0 ... 10 bar	0,5	1,6
R414010390	0 ... 10 bar	0,5	2,5

Materialnummer	Betriebsdruck	Skalenwert	Güteklasse
R414010390	0 ... 10 bar	0,1	1,6
R414010391	0 ... 10 bar	0,2	1,6
R414010392	0 ... 10 bar	0,05	1,6
R414010393	0 ... 10 bar	0,5	1,6
R414010394	0 ... 10 bar	0,1	1,6
R414010395	0 ... 10 bar	0,2	1,6
R414010396	0 ... 10 bar	0,5	1,6
R414010397	0 ... 10 bar	0,5	1,6
R414010398	0 ... 10 bar	0,1	1,6
R414010399	0 ... 10 bar	0,2	1,6
R414010400	0 ... 10 bar	0,1	2,5

Technische Informationen

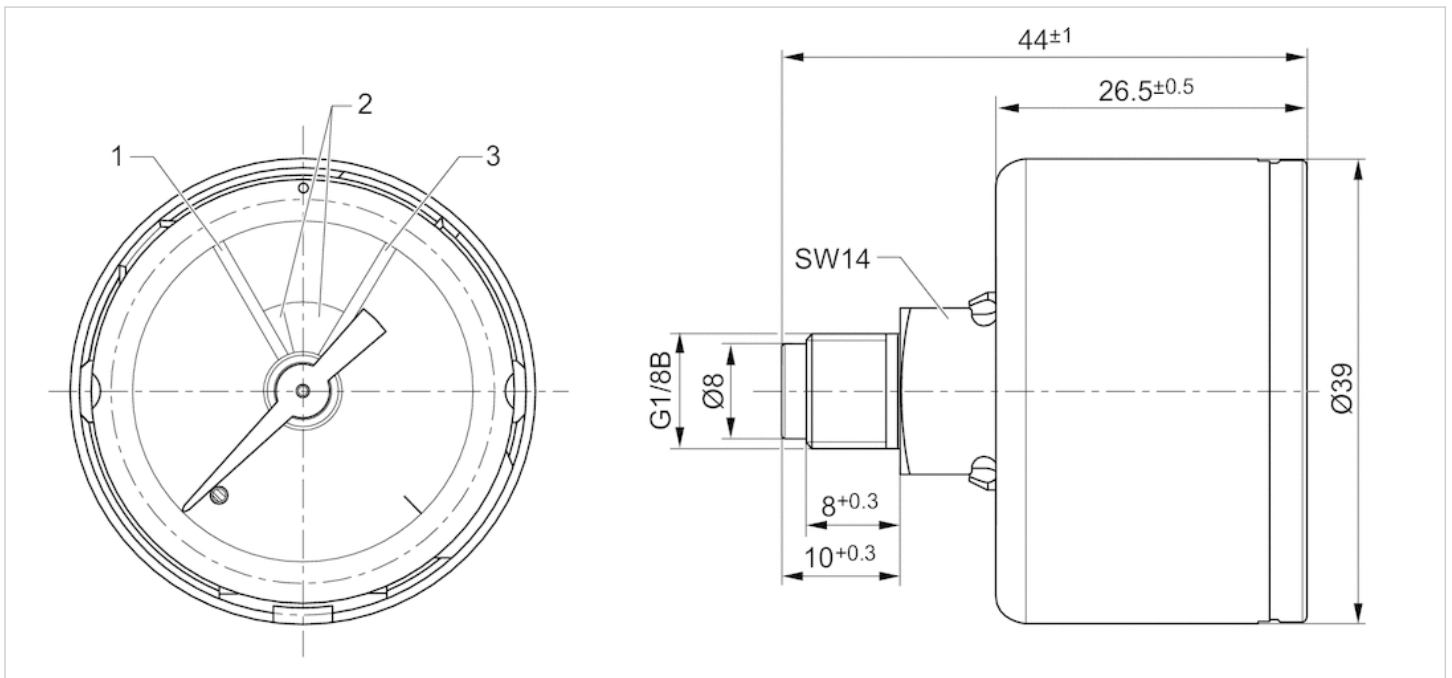
Zum Einstellen des Arbeitsbereiches muss der Deckel (Schauglas) abgenommen werden. Heben Sie hierzu das Schauglas vorsichtig mit einem spitzen oder flachen Gegenstand an. Setzen Sie an der dafür vorgesehenen Nut am Umfang des Gehäuses an.

Technische Informationen

Werkstoff	
Gehäuse	Acrylnitril-Butadien-Styrol
Gewinde	Messing
Sichtscheibe	Polystyrol

Abmessungen

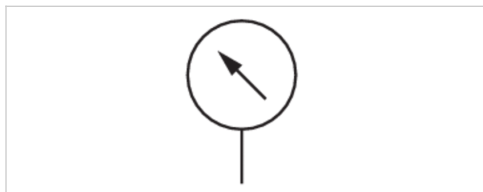
Abmessungen



- 1 = rot
2 = grün
3 = rot

Manometer, Serie PG1-SNL

- Anschluss hinten
- Farbe Hintergrund Schwarz
- Skalenfarben Grün, Weiß
- Sichtscheibe Polystyrol
- Einheiten bar
- Einheiten psi
- ATEX-geeignet



Bauart	Rohrfederanometer
Dichtung	Axial
Normierung	EN 837-1
Güteklasse	1,6
Umgebungstemperatur min./max.	-40 ... 60 °C
Medium	Druckluft
Einheit Hauptskala (ausßen)	bar
Farbe Hauptskala (außen)	Grün
Einheit Nebenskala (innen)	psi
Farbe Nebenskala (innen)	Weiß
Farbe Hintergrund	Schwarz
Farbe Zeiger	Weiß
Gewicht	Siehe Tabelle unten

Technische Daten

Materialnummer	Druckluftanschluss	Nenndurchmesser	Einsatzbereich	Anzeigenbereich
1827231018	G 1/8	40 mm	0 ... 4 bar	0 ... 6 bar
1827231023	G 1/4	50 mm	0 ... 1,2 bar	0 ... 1,6 bar

Materialnummer	Betriebsdruck	Skalenwert	Gewicht	
1827231018	0 ... 6 bar	0,2	0,06 kg	1)
1827231023	0 ... 1,6 bar	0,05	0,09 kg	-

Dichtung 1829202004 separat bestellen

1) Geeignet für den Einsatz in den Ex-Zonen 1, 2, 21, 22

Technische Informationen

Axiale Dichtung separat bestellen

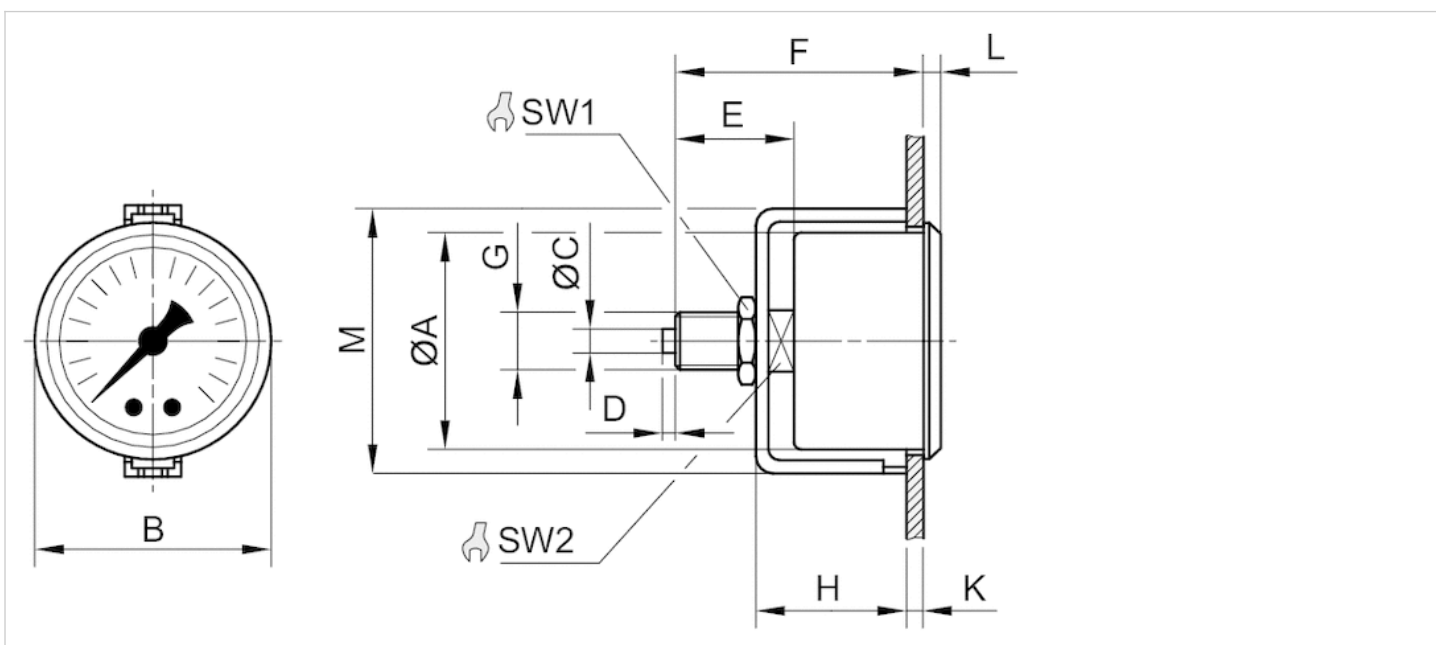
Technische Informationen

Werkstoff

Gehäuse	Acrylnitril-Butadien-Styrol
Gewinde	Messing
Frontring	Stahl, verchromt
Sichtscheibe	Polystyrol

Abmessungen

Abmessungen



Abmessungen in mm

Druckluftanschluss	Nennendurchmesser	Ø A	B	C	D	E	F	H	K	L	M	SW1	SW2
G 1/8	40 mm	40	43	-	-	25.5	49	32	4	4	49	17	14
G 1/4	50 mm	50	54	5	3	29.5	51.5	34.5	3	4.5	61	17	14

Serie NU2

- Gerade Aufschraubverschraubung
- Innengewinde
- G 1/4
- Steckanschluss mit Überwurfmutter
- Ø 4, Ø 6
- NU2-S-RAI



Betriebsdruck min./max.	0 ... 10 bar
Umgebungstemperatur min./max.	-10 ... 60 °C
Gewicht	0,01 kg
	Gewicht pro Stück

Technische Daten

Materialnummer	Anschluss G	Anschluss D	Liefereinheit
1823391082	G 1/4	Ø 4	10 Stück
1823391083	G 1/4	Ø 6	10 Stück

Technische Informationen

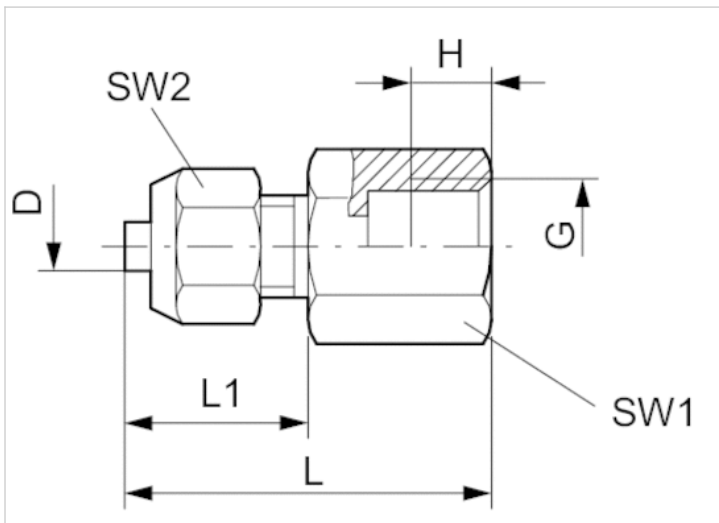
Weitere Informationen zu Montage und Toleranzen der verwendbaren Schläuche finden Sie im Dokument „Technische Informationen“ (erhältlich im MediaCentre).

Technische Informationen

Werkstoff	
Gehäuse	Aluminium, eloxiert

Abmessungen

Abmessungen



Abmessungen

Materialnummer	Anschluss D	Anschluss G	H	L	L1	SW 1	SW 2
1823391082	Ø 4	G 1/4	8	27	13	17	11
1823391083	Ø 6	G 1/4	8	28	14	17	13

Anschluss D = Innendurchmesser des zu verwendenden Schlauches

Haltering, Serie PG1-GLY



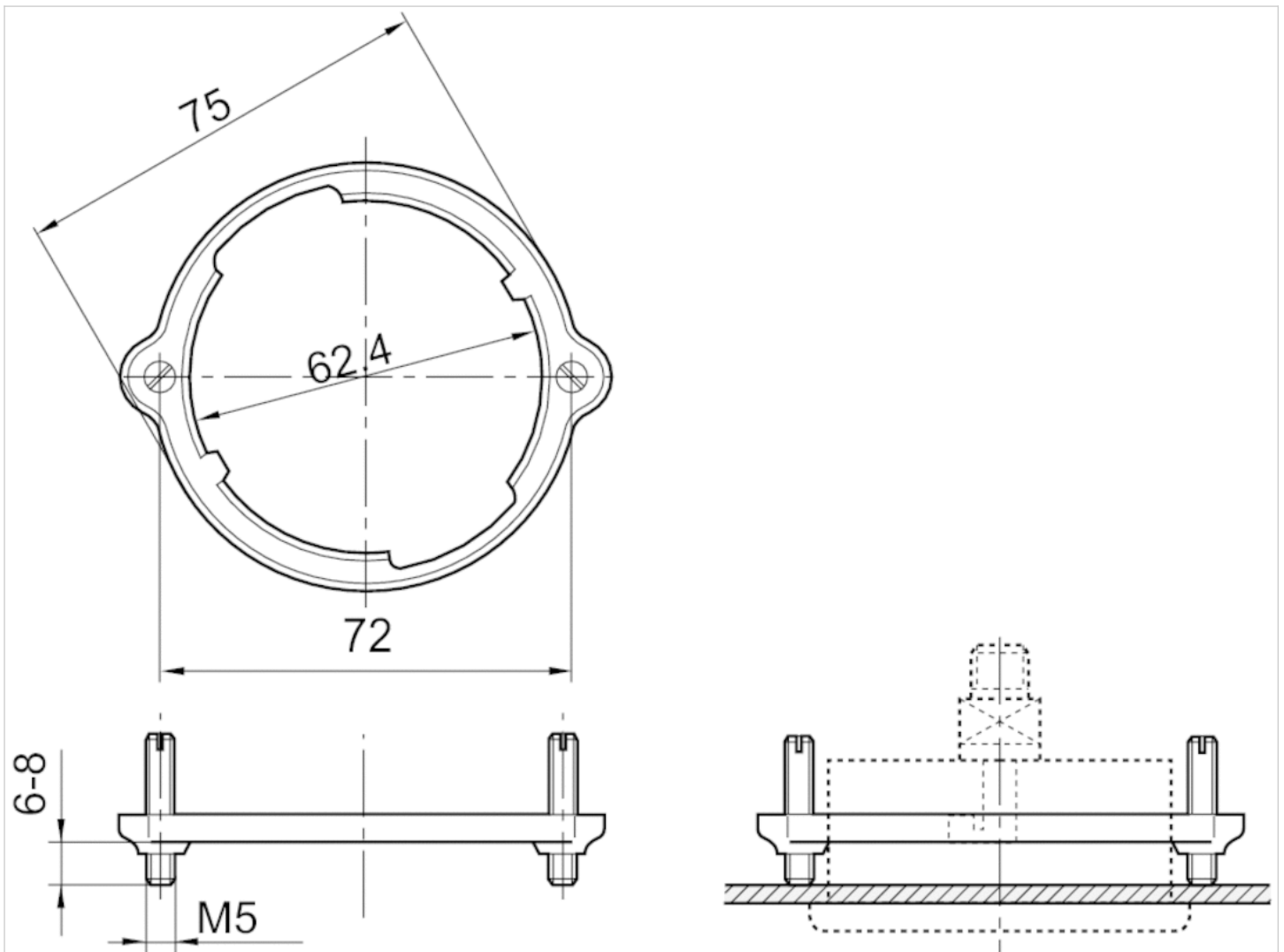
Technische Daten

Materialnummer
3530132602

Technische Informationen

Werkstoff	
Werkstoff	Stahl

Abmessungen



Dichtring

- Kupfer



Betriebsdruck min./max.

-0,95 ... 15 bar

Umgebungstemperatur min./max.

-20 ... 150 °C

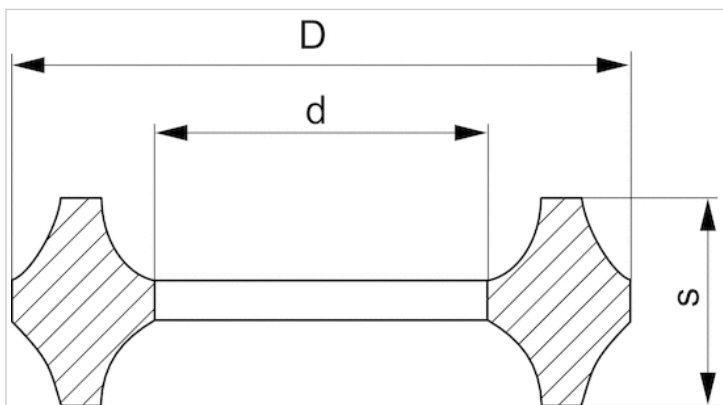
Technische Daten

Materialnummer	Liefereinheit
1829202004	25 Stück

Technische Informationen

Werkstoff	
Werkstoff	Kupfer

Abmessungen



Abmessungen

Materialnummer	G	Ød	ØD	s	Liefermenge Stück	Betriebsdruck min./max.
1829202004	G1/4	5.2	9.5	3.2	25 Stück	-0,95, 15 bar

G = Gewindegröße

Dichtring

- Aluminium



Betriebsdruck min./max. -0,95 ... 15 bar
 Umgebungstemperatur min./max. -20 ... 100 °C
 Gewicht 0,37 kg

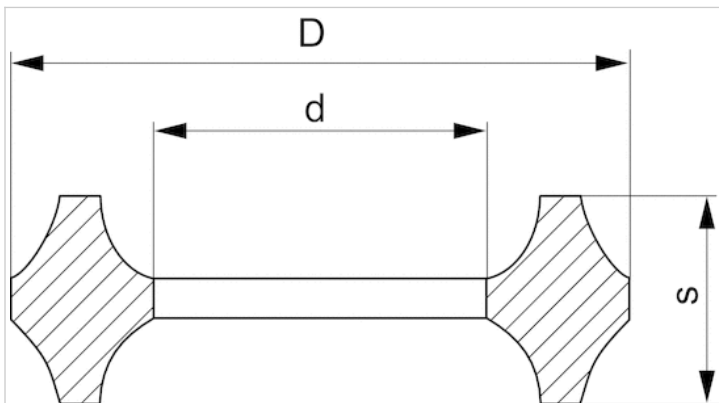
Technische Daten

Materialnummer	Liefereinheit
8930601014	10 Stück

Technische Informationen

Werkstoff	
Werkstoff	Aluminium

Abmessungen



Abmessungen

Materialnummer	G	Ød	ØD	s	Liefermenge Stück	Gewicht kg	Betriebsdruck min./max.
8930601014	G1/4	6	11	3.5	10 Stück	0,37 kg	-0,95, 15 bar

G = Gewindegröße

Dichtring

- Kupfer



Betriebsdruck min./max. -0,95 ... 15 bar
 Umgebungstemperatur min./max. -20 ... 150 °C

Technische Daten

Materialnummer	Liefereinheit
R412026149	25 Stück

Technische Informationen

Werkstoff	
Werkstoff	Kupfer

Abmessungen

Abmessungen

