

E/P Druckregelventil, Serie EV03

- Anzeige: Display
- Qn = 550 l/min
- Druckluftanschluss Ausgang G 1/4
- Elektr. Anschluss M12, 5-polig, A-codiert
- Vorsteuerventile
- mit gesammelter Entlüftung der Steuerluft



Bauart	Sitzventil
Betriebsdruck max.	11 bar
Umgebungstemperatur min./max.	-10 ... 60 °C
Mediumtemperatur min./max.	-10 ... 60 °C
Druckluftanschluss Eingang	G 1/4
Druckluftanschluss Ausgang	G 1/4
Druckluftanschluss Entlüftung	G 1/8
Medium	Druckluft
Max. Partikelgröße	40 µm
Ölgehalt der Druckluft	0 ... 5 mg/m ³
Nenndurchfluss Qn	550 l/min
Ansteuerung	analog
Betriebsspannung DC	24 V
Spannungstoleranz DC	-20% / +30%
Zulässige Oberwelligkeit	5%
Schutzart	IP65
Gewicht	0,27 kg
	Nenndurchfluss Qn bei Betriebsdruck 7 bar , bei Sekundärdruck 6 bar und Δp = 0.2 bar

Technische Daten

Materialnummer		Druckregelbereich min./max.	Sollwerteingang	Istwertausgang
			min. / max.	min. / max.
R414008246		0,5 ... 6 bar	0 ... 10 V	0 ... 10 V
R414008251		0,5 ... 6 bar	4 ... 20 mA	4 ... 20 mA
R414008256		0,5 ... 10 bar	0 ... 10 V	0 ... 10 V
R414008261		0,5 ... 10 bar	4 ... 20 mA	4 ... 20 mA
R414008247		0,5 ... 6 bar	0 ... 10 V	0 ... 10 V
R414008252		0,5 ... 6 bar	4 ... 20 mA	4 ... 20 mA
R414008257		0,5 ... 10 bar	0 ... 10 V	0 ... 10 V
R414008262		0,5 ... 10 bar	4 ... 20 mA	4 ... 20 mA
R414008229		0,5 ... 10 bar	0 ... 10 V	0 ... 10 V
R414008232		0,5 ... 10 bar	4 ... 20 mA	4 ... 20 mA

Materialnummer	Ansteuerung	Stromaufnahme max.	Wiederholgenauigkeit	Hysterese	
		mA			
R414008246	analog	220 mA	0.04 bar	0.05 bar	1)
R414008251	analog	220 mA	0.04 bar	0.05 bar	1)
R414008256	analog	220 mA	0.04 bar	0.05 bar	1)
R414008261	analog	220 mA	0.04 bar	0.05 bar	1)

青島秉誠自動化設備有限公司
地址：中國青島市重慶南路99號海爾雲街甲3號樓7F

服務熱線：4006-918-365
網址：<http://www.iaventics.com>

傳真：(86-532)885-10365
Email：sales@bechinas.com

Materialnummer	Ansteuerung	Stromaufnahme max.	Wiederholgenauigkeit	Hysterese	
		mA			
R414008247	analog	160 mA	0.04 bar	0.05 bar	2)
R414008252	analog	160 mA	0.04 bar	0.05 bar	2)
R414008257	analog	160 mA	0.04 bar	0.05 bar	2)
R414008262	analog	160 mA	0.04 bar	0.05 bar	2)
R414008229	analog	160 mA	0.18 bar	0.2 bar	2)
R414008232	analog	160 mA	0.18 bar	0.2 bar	2)

1) Spannungsausfall: Entlüftung der Arbeitsleitung

2) Spannungsausfall: Druck haltend

Technische Informationen

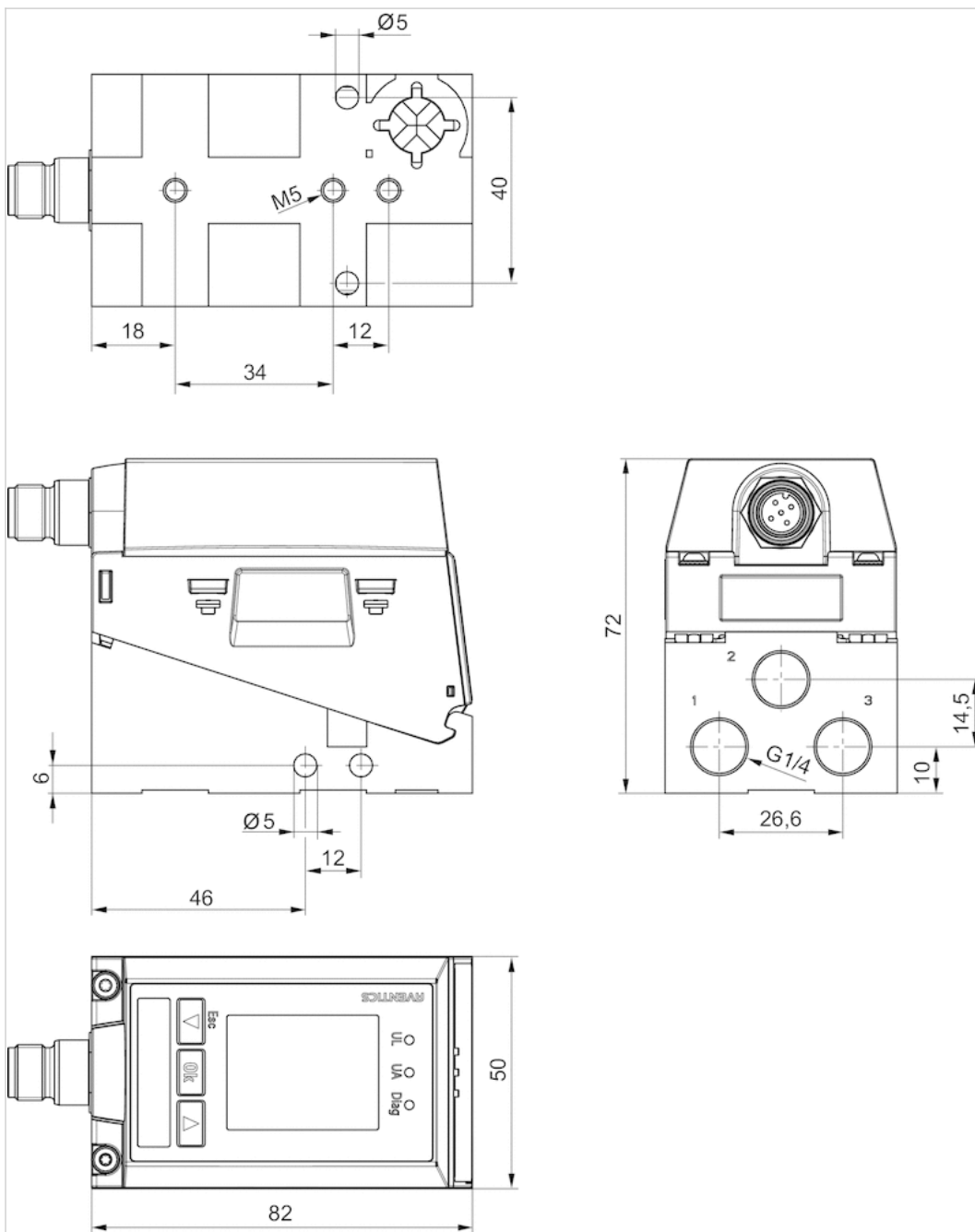
Der min. Steuerdruck darf nicht unterschritten werden, da es sonst zu Fehlschaltungen und ggf. Ventilausfall kommen kann!
 Der Drucktaupunkt muss mindestens 15 °C unter der Umgebungs- und Mediumstemperatur liegen und darf max. 3 °C betragen.
 Der Ölgehalt der Druckluft muss über die gesamte Lebensdauer konstant bleiben.
 Verwenden Sie ausschließlich von AVENTICS zugelassene Öle. Weitere Informationen finden Sie im Dokument „Technische Informationen“ (erhältlich im MediaCentre).

Technische Informationen

Werkstoff	
Gehäuse	Polyamid
Grundplatte	Aluminium
Dichtungen	Nitril-Butadien-Kautschuk

Abmessungen

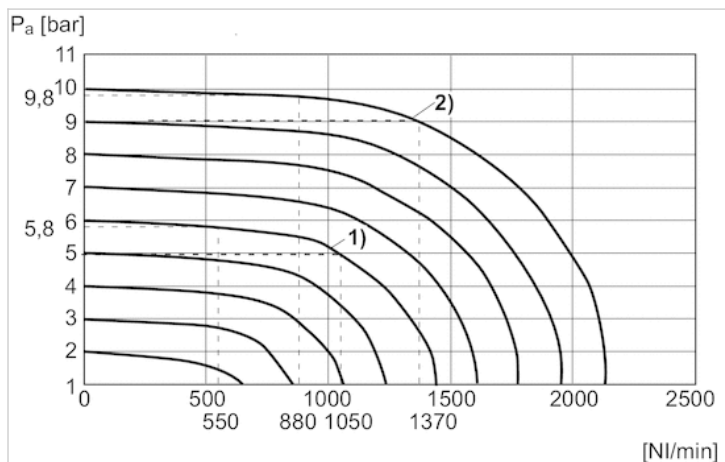
Abmessungen



Anschluss für Stecker M12x1

Diagramme

Durchflussskennlinie



1) $P_v = 7 \text{ bar}$

2) $P_v = 11 \text{ bar}$

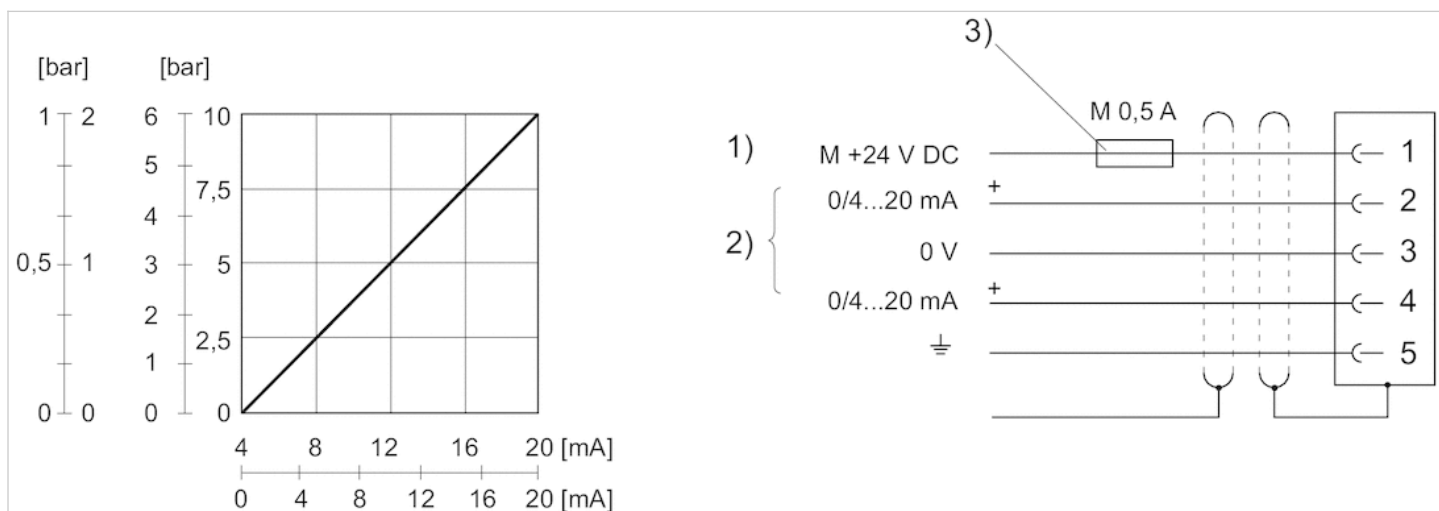
$P_v = \text{Versorgungsdruck}$

$P_a = \text{Arbeitsdruck}$

$P_v = P_a + 1$

Schaltplan

Kennlinie und Steckerbelegung für Strom-Ansteuerung mit Istwertausgang



1) Spannungsversorgung

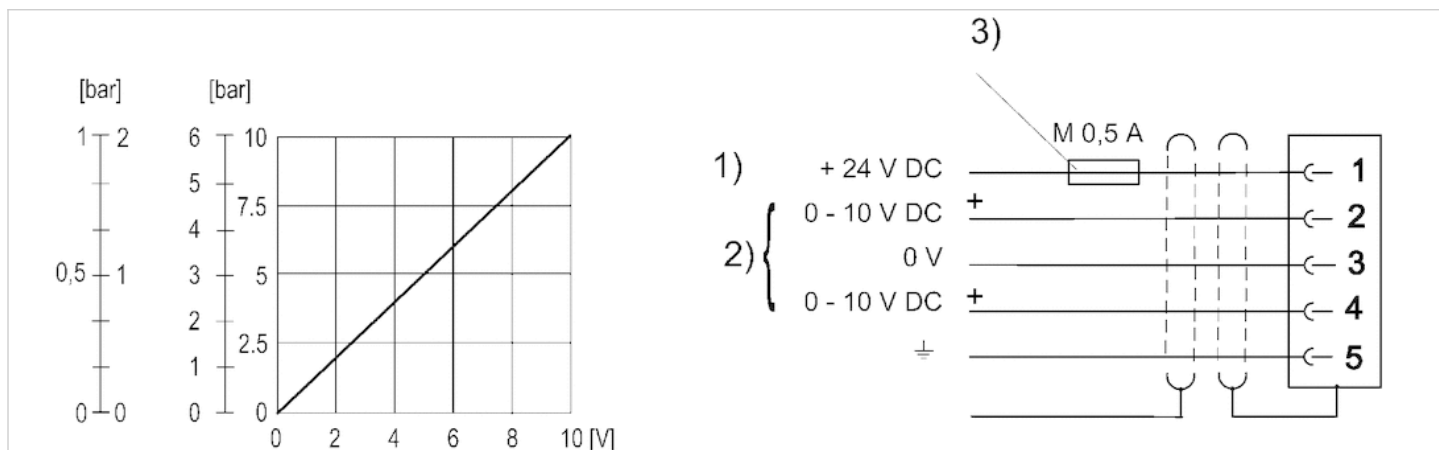
2) Istwert (Pin 4) und Sollwert (Pin 2) sind auf 0 V (Pin 3) bezogen.

Sollwerteingang (Bürde 100 Ω), Istwertausgang: externe Bürde 300 Ω . Bei ausgeschalteter Spannungsversorgung ist der Sollwerteingang hochohmig.

3) Die Spannungsversorgung muss mit einer externen Sicherung M 0,5 A abgesichert werden.

Zur Gewährleistung der EMV ist der Stecker über ein geschirmtes Kabel anzuschließen.

Kennlinie und Steckerbelegung für Spannungs-Ansteuerung mit Istwertausgang



1) Spannungsversorgung

2) Istwert (Pin 4) und Sollwert (Pin 2) sind auf 0 V (Pin 3) bezogen.

Sollwerteingang ($R = 1 \text{ M}\Omega$), Istwertausgang: min. Lastwiderstand $> 10 \text{ K}\Omega$. Bei ausgeschalteter Spannungsversorgung ist der Sollwerteingang hochohmig.

3) Die Spannungsversorgung muss mit einer externen Sicherung M 0,5 A abgesichert werden.

Zur Gewährleistung der EMV ist der Stecker über ein geschirmtes Kabel anzuschließen.

E/P Druckregelventil, Serie EV03

- Anzeige: LED
- $Q_n = 550 \text{ l/min}$
- Druckluftanschluss Ausgang G 1/4
- Elektr. Anschluss M12, 5-polig, A-codiert
- Vorsteuerventile
- mit gesammelter Entlüftung der Steuerluft



Bauart	Sitzventil
Betriebsdruck max.	11 bar
Umgebungstemperatur min./max.	-10 ... 60 °C
Mediumtemperatur min./max.	-10 ... 60 °C
Druckluftanschluss Eingang	G 1/4
Druckluftanschluss Ausgang	G 1/4
Druckluftanschluss Entlüftung	G 1/8
Medium	Druckluft
Max. Partikelgröße	40 µm
Ölgehalt der Druckluft	0 ... 5 mg/m ³
Nenndurchfluss Q_n	550 l/min
Ansteuerung	analog
Betriebsspannung DC	24 V
Spannungstoleranz DC	-20% / +30%
Zulässige Oberwelligkeit	5%
Schutzart	IP65
Gewicht	0,26 kg

Technische Daten

Materialnummer		Druckregelbereich min./max.	Sollwerteingang	Istwertausgang
			min. / max.	min. / max.
R414008243		0,5 ... 6 bar	0 ... 10 V	0 ... 10 V
R414008248		0,5 ... 6 bar	4 ... 20 mA	4 ... 20 mA
R414008253		0,5 ... 10 bar	0 ... 10 V	0 ... 10 V
R414008258		0,5 ... 10 bar	4 ... 20 mA	4 ... 20 mA
R414008244		0,5 ... 6 bar	0 ... 10 V	0 ... 10 V
R414008449		0,5 ... 6 bar	0 ... 20 mA	0 ... 20 mA
R414008249		0,5 ... 6 bar	4 ... 20 mA	4 ... 20 mA
R414008245		0,5 ... 6 bar	0 ... 10 V	-
R414008250		0,5 ... 6 bar	4 ... 20 mA	-
R414008451		0,5 ... 6 bar	0 ... 10 V	0 ... 10 V
R414008453		0,5 ... 6 bar	0 ... 10 V	0 ... 20 mA
R414008254		0,5 ... 10 bar	0 ... 10 V	0 ... 10 V
R414008450		0,5 ... 10 bar	0 ... 20 mA	0 ... 20 mA
R414008259		0,5 ... 10 bar	4 ... 20 mA	4 ... 20 mA
R414008255		0,5 ... 10 bar	0 ... 10 V	-
R414008260		0,5 ... 10 bar	4 ... 20 mA	-
R414008452		0,5 ... 10 bar	0 ... 10 V	0 ... 10 V
R414008227		0,5 ... 10 bar	0 ... 10 V	0 ... 10 V

Materialnummer		Druckregelbereich min./max.	Sollwerteingang	Istwertausgang
			min. / max.	min. / max.
R414008228		0,5 ... 10 bar	0 ... 10 V	0 ... 10 V
R414008231		0,5 ... 10 bar	4 ... 20 mA	4 ... 20 mA

Materialnummer	Ansteuerung	Stromaufnahme max.	Wiederholgenauigkeit	Hysterese	
		mA			
R414008243	analog	180 mA	0.04 bar	0.05 bar	1)
R414008248	analog	180 mA	0.04 bar	0.05 bar	1)
R414008253	analog	180 mA	0.04 bar	0.05 bar	1)
R414008258	analog	180 mA	0.04 bar	0.05 bar	1)
R414008244	analog	120 mA	0.04 bar	0.05 bar	2)
R414008449	analog	120 mA	0.04 bar	0.05 bar	2)
R414008249	analog	120 mA	0.04 bar	0.05 bar	2)
R414008245	analog	120 mA	0.04 bar	0.05 bar	3)
R414008250	analog	120 mA	0.04 bar	0.05 bar	3)
R414008451	analog	120 mA	0.04 bar	0.05 bar	4)
R414008453	analog	120 mA	0.04 bar	0.05 bar	2)
R414008254	analog	120 mA	0.04 bar	0.05 bar	2)
R414008450	analog	120 mA	0.04 bar	0.05 bar	2)
R414008259	analog	120 mA	0.04 bar	0.05 bar	2)
R414008255	analog	120 mA	0.04 bar	0.05 bar	3)
R414008260	analog	120 mA	0.04 bar	0.05 bar	3)
R414008452	analog	120 mA	0.04 bar	0.05 bar	4)
R414008227	analog	120 mA	0.18 bar	0.2 bar	2)
R414008230	analog	120 mA	0.18 bar	0.2 bar	2)
R414008228	analog	120 mA	0.18 bar	0.2 bar	3)
R414008231	analog	180 mA	0.18 bar	0.2 bar	3)

Nenndurchfluss Qn bei Betriebsdruck 7 bar , bei Sekundärdruck 6 bar und $\Delta p = 0.2$ bar

- 1) Spannungsausfall: Entlüftung der Arbeitsleitung
- 2) Spannungsausfall: Druck haltend
- 3) Spannungsausfall: Druck haltend, mit Schaltausgang
- 4) Spannungsausfall: Druck haltend, Ausgang 10V konstant zur Speisung eines Sollwertpotentiometers.

Technische Informationen

Der min. Steuerdruck darf nicht unterschritten werden, da es sonst zu Fehlschaltungen und ggf. Ventilausfall kommen kann!
 Der Drucktaupunkt muss mindestens 15 °C unter der Umgebungs- und Mediumstemperatur liegen und darf max. 3 °C betragen.
 Der Ölgehalt der Druckluft muss über die gesamte Lebensdauer konstant bleiben.
 Verwenden Sie ausschließlich von AVENTICS zugelassene Öle. Weitere Informationen finden Sie im Dokument „Technische Informationen“ (erhältlich im MediaCentre).

Technische Informationen

Werkstoff	
Gehäuse	Polyamid
Grundplatte	Aluminium
Dichtungen	Nitril-Butadien-Kautschuk



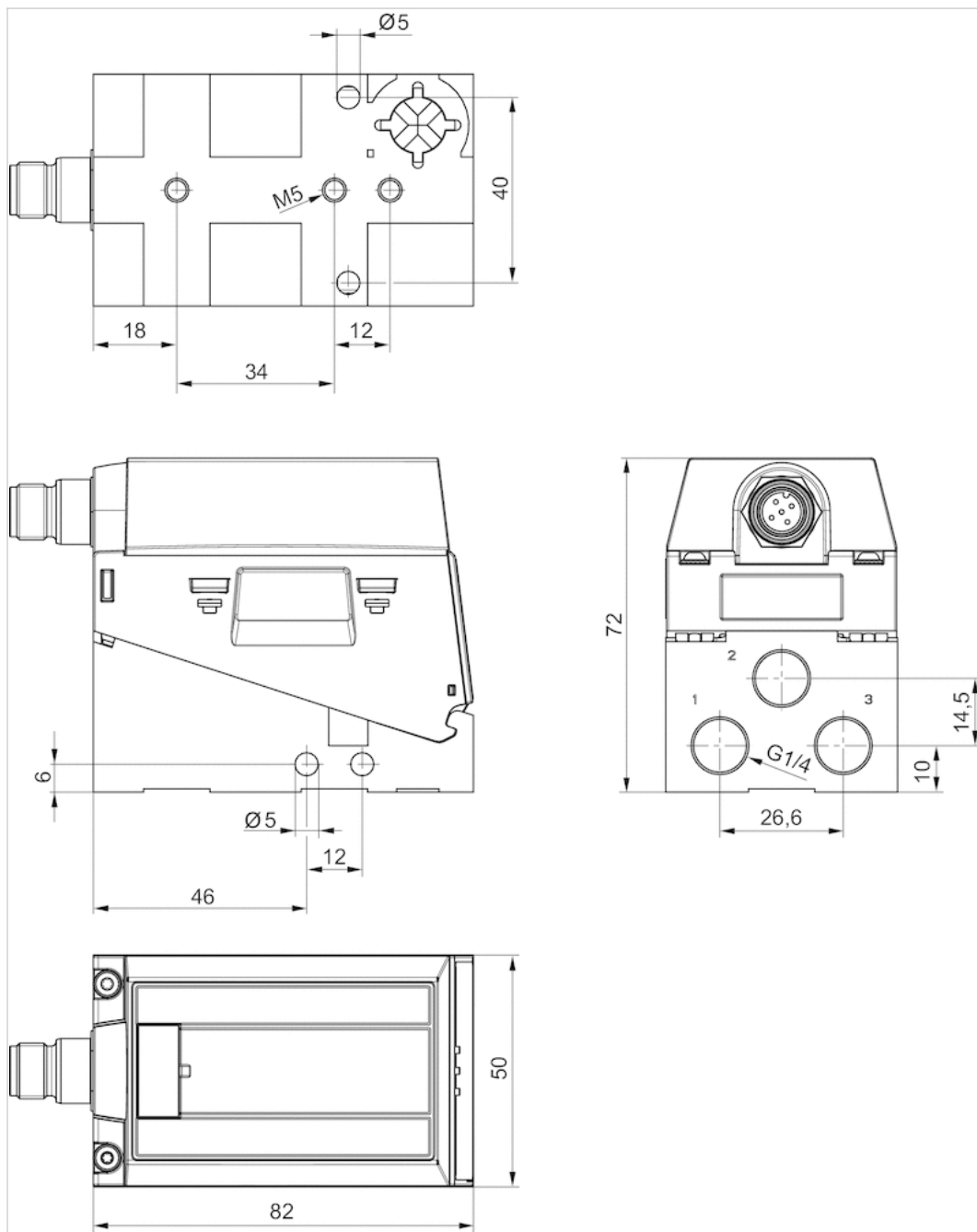
BCAE 青岛秉诚自动化设备有限公司
 地址：中国·青岛市重庆南路99号海尔云街甲3号楼7F

服务热线：4006-918-365
 网址：<http://www.iaventics.com>

传真：(86-532)585-10-365
 Email：sales@bechinas.com

Abmessungen

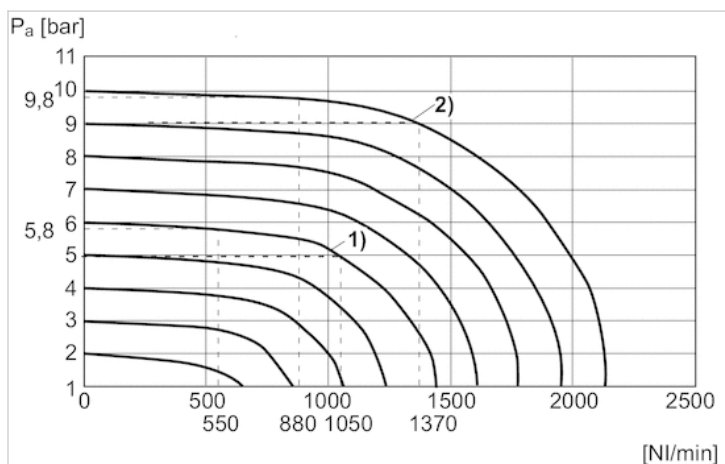
Abmessungen



Anschluss für Stecker M12x1

Diagramme

Durchflusskennlinie



1) $P_v = 7 \text{ bar}$

2) $P_v = 11 \text{ bar}$

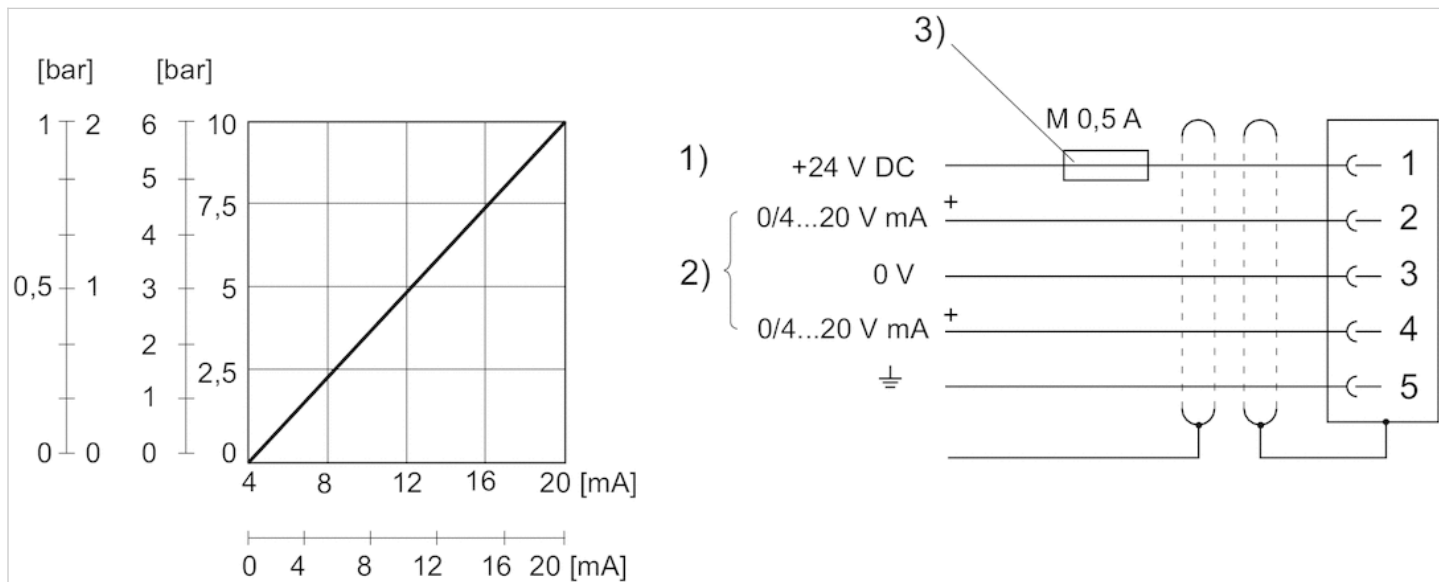
$P_v = \text{Versorgungsdruck}$

$P_a = \text{Arbeitsdruck}$

$P_v = P_a + 1$

Schaltplan

Kennlinie und Steckerbelegung für Strom-Ansteuerung mit Istwertausgang



1) Spannungsversorgung

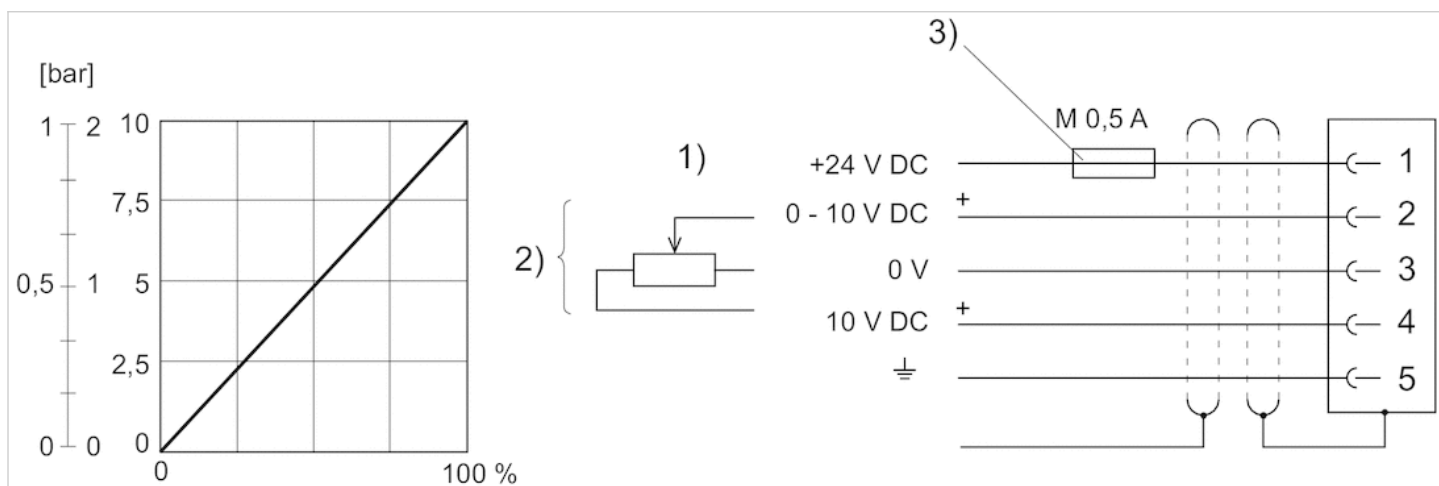
2) Istwert (Pin 4) und Sollwert (Pin 2) sind auf 0 V (Pin 3) bezogen.

Sollwerteingang (Bürde 100 Ω), Istwertausgang: externe Bürde 300 Ω . Bei ausgeschalteter Spannungsversorgung ist der Sollwerteingang hochohmig.

3) Die Spannungsversorgung muss mit einer externen Sicherung M 0,5 A abgesichert werden.

Zur Gewährleistung der EMV ist der Stecker über ein geschirmtes Kabel anzuschließen.

Kennlinie und Steckerbelegung für Potentiometer-Ansteuerung ohne Istwertausgang



1) Versorgungsspannung

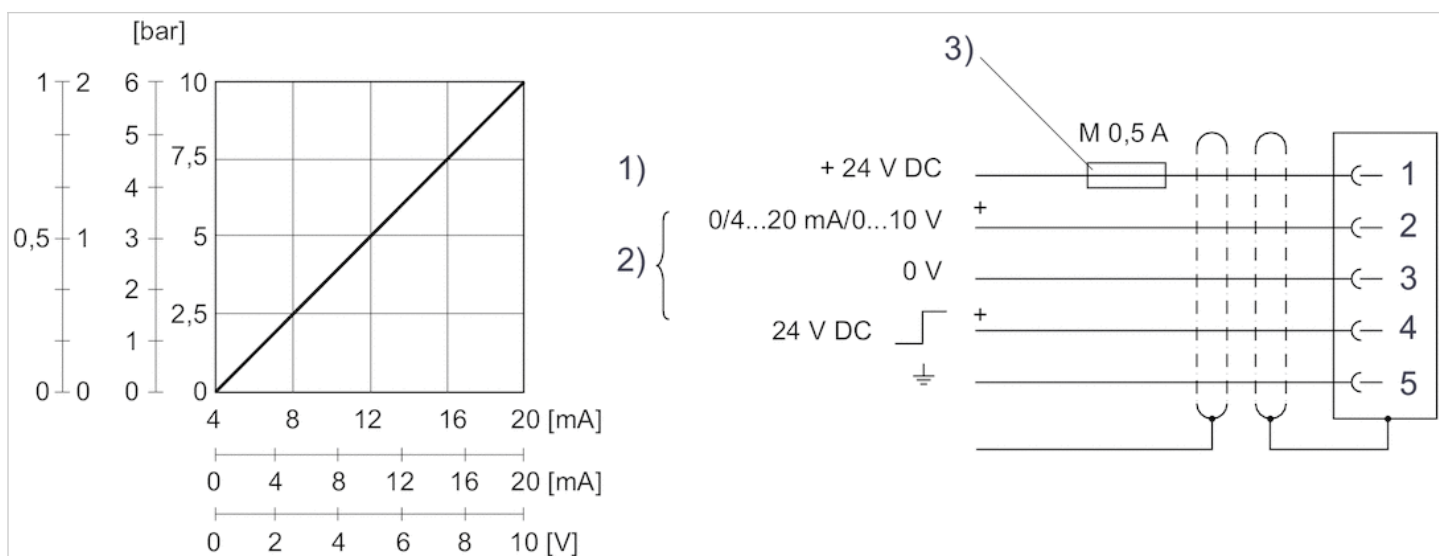
2) Potentiometerspeisung (Pin 4) und Sollwert (Pin 2) sind auf 0 V bezogen.

Widerstand des Potentiometers min. 0-2 k Ω , max. 0-10 k Ω .

3) Die Betriebsspannung muss mit einer externen Sicherung M 0,5 A abgesichert werden.

Zur Gewährleistung der EMV ist der Stecker über ein geschirmtes Kabel anzuschließen.

Kennlinie und Steckerbelegung für Strom- und Spannungs-Ansteuerung mit Schaltausgang

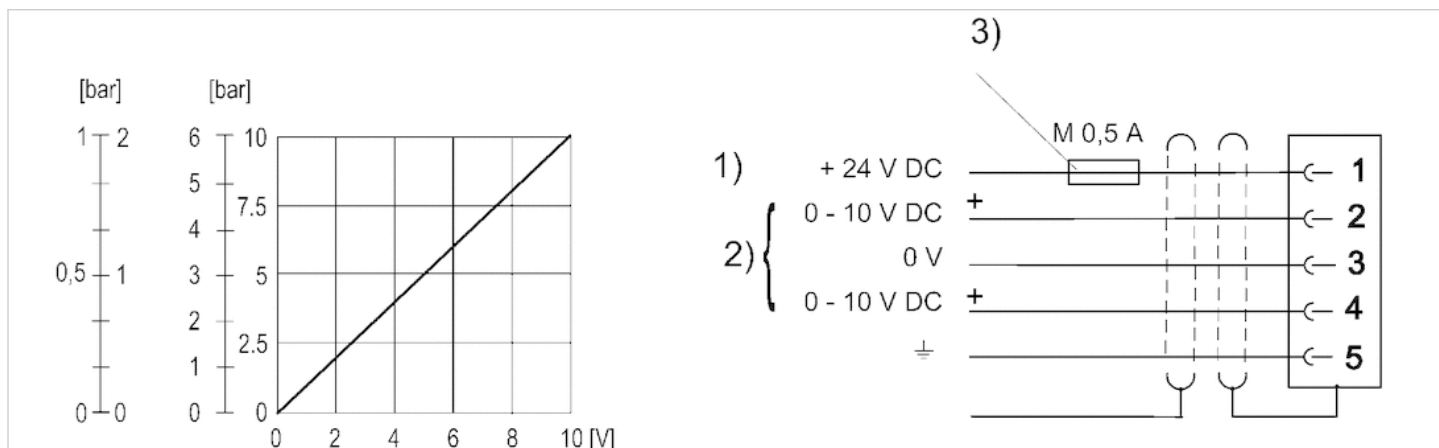


1) Betriebsspannung

2) Sollwert (Pin 2) und Schaltausgang (Pin 4) sind auf 0 V bezogen. Quittierungssignal

3) Die Betriebsspannung muss mit einer externen Sicherung M 0,5 A abgesichert werden.

Kennlinie und Steckerbelegung für Spannungs-Ansteuerung mit Istwertausgang



1) Spannungsversorgung

2) Istwert (Pin 4) und Sollwert (Pin 2) sind auf 0 V (Pin 3) bezogen.

Sollwerteingang ($R = 1 \text{ M}\Omega$), Istwertausgang: min. Lastwiderstand $> 10 \text{ K}\Omega$. Bei ausgeschalteter Spannungsversorgung ist der Sollwerteingang hochohmig.

3) Die Spannungsversorgung muss mit einer externen Sicherung M 0,5 A abgesichert werden.

Zur Gewährleistung der EMV ist der Stecker über ein geschirmtes Kabel anzuschließen.

E/P Druckregelventil, Serie AV03-EP

- Anzeige: Display
- $Q_n = 550 \text{ l/min}$
- Elektr. Anschluss M12, 5-polig, A-codiert
- mit gesammelter Entlüftung der Steuerluft



Bauart	Sitzventil
Einbaulage	Beliebig
Betriebsdruck max.	11 bar
Umgebungstemperatur min./max.	-10 ... 60 °C
Mediumtemperatur min./max.	-10 ... 60 °C
Medium	Druckluft
Max. Partikelgröße	40 µm
Ölgehalt der Druckluft	0 ... 5 mg/m ³
Nenndurchfluss Q_n	550 l/min
Ansteuerung	analog
Betriebsspannung DC	24 V
Spannungstoleranz DC	-20% / +30%
Schutzart	IP65
Gewicht	0,22 kg
Nenndurchfluss Q_n bei Betriebsdruck 7 bar , bei Sekundärdruck 6 bar und $\Delta p = 0.2 \text{ bar}$	

Technische Daten

Materialnummer		Druckregelbereich min./max.	Sollwerteingang	Istwertausgang
			min. / max.	min. / max.
R414009027		0,5 ... 6 bar	0 ... 10 V	0 ... 10 V
R414009032		0,5 ... 6 bar	4 ... 20 mA	4 ... 20 mA
R414009037		0,5 ... 10 bar	0 ... 10 V	0 ... 10 V
R414009042		0,5 ... 10 bar	4 ... 20 mA	4 ... 20 mA
R414009028		0,5 ... 6 bar	0 ... 10 V	0 ... 10 V
R414009033		0,5 ... 6 bar	4 ... 20 mA	4 ... 20 mA
R414009038		0,5 ... 10 bar	0 ... 10 V	0 ... 10 V
R414009043		0,5 ... 10 bar	4 ... 20 mA	4 ... 20 mA
R414009020		0,5 ... 10 bar	0 ... 10 V	0 ... 10 V
R414009023		0,5 ... 10 bar	4 ... 20 mA	4 ... 20 mA

Materialnummer	Ansteuerung	Stromaufnahme max.	Wiederholgenauigkeit	Hysterese	
		mA			
R414009027	analog	220 mA	0.04 bar	0.05 bar	1)
R414009032	analog	220 mA	0.04 bar	0.05 bar	1)
R414009037	analog	220 mA	0.04 bar	0.05 bar	1)
R414009042	analog	220 mA	0.04 bar	0.05 bar	1)
R414009028	analog	160 mA	0.04 bar	0.05 bar	2)
R414009033	analog	160 mA	0.04 bar	0.05 bar	2)
R414009038	analog	160 mA	0.04 bar	0.05 bar	2)
R414009043	analog	160 mA	0.04 bar	0.05 bar	2)

Materialnummer	Ansteuerung	Stromaufnahme max.	Wiederholgenauigkeit	Hysterese	
		mA			
R414009023	analog	160 mA	0.18 bar	0.2 bar	2)

1) Spannungsausfall: Entlüftung der Arbeitsleitung

2) Spannungsausfall: Druck haltend

Technische Informationen

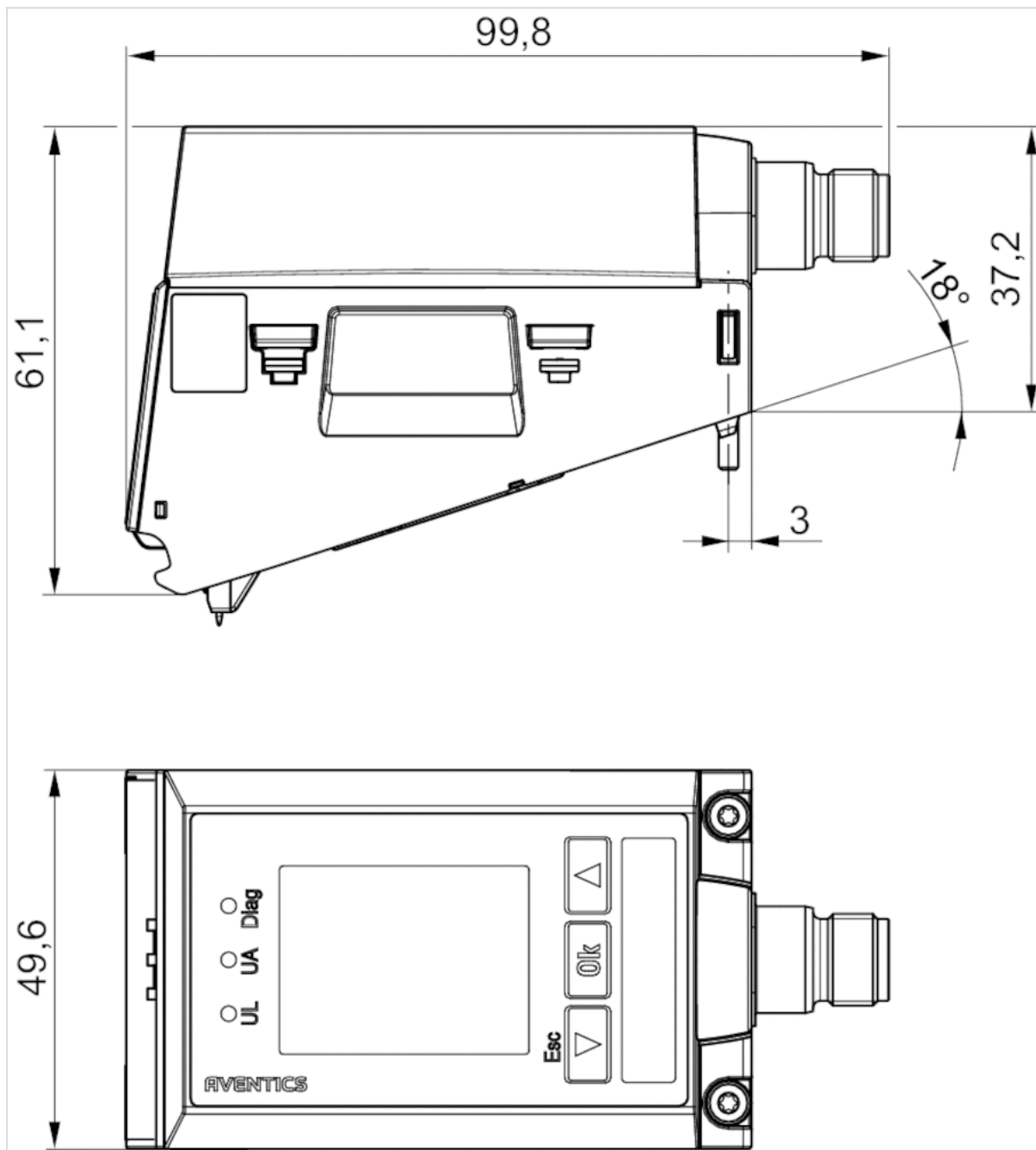
Der min. Steuerdruck darf nicht unterschritten werden, da es sonst zu Fehlschaltungen und ggf. Ventilausfall kommen kann!
 Der Drucktaupunkt muss mindestens 15 °C unter der Umgebungs- und Mediumstemperatur liegen und darf max. 3 °C betragen.
 Der Ölgehalt der Druckluft muss über die gesamte Lebensdauer konstant bleiben.
 Verwenden Sie ausschließlich von AVENTICS zugelassene Öle. Weitere Informationen finden Sie im Dokument „Technische Informationen“ (erhältlich im MediaCentre).

Technische Informationen

Werkstoff	
Gehäuse	Polyarylamid
Dichtungen	Nitril-Butadien-Kautschuk

Abmessungen

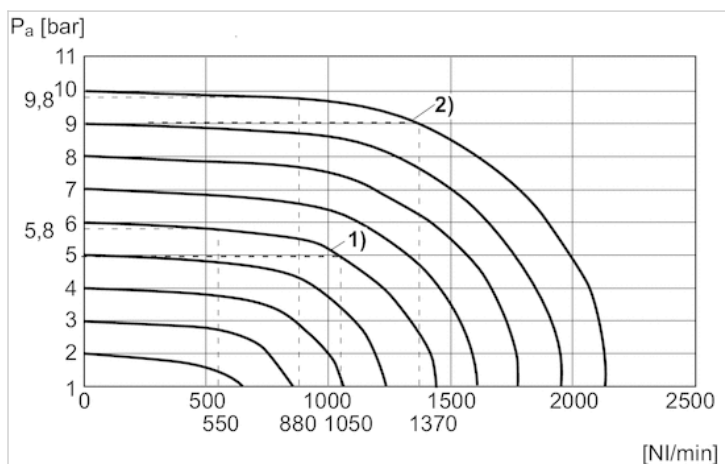
Abmessungen



Anschluss für Stecker M12x1

Diagramme

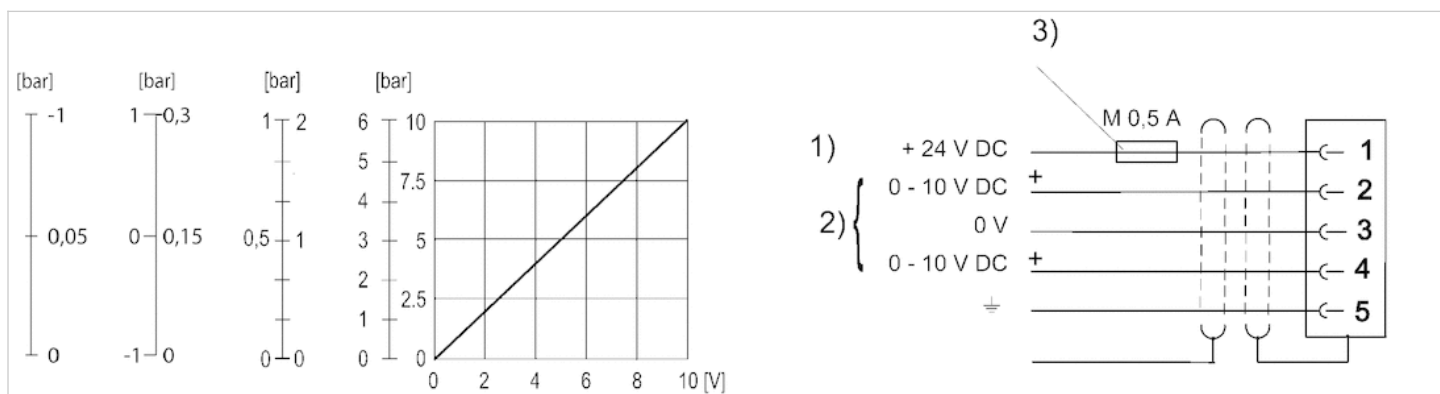
Durchflusskennlinie



- 1) $P_v = 7 \text{ bar}$
- 2) $P_v = 11 \text{ bar}$
- $P_v = \text{Versorgungsdruck}$
- $P_a = \text{Arbeitsdruck}$
- $P_v = P_a + 1$

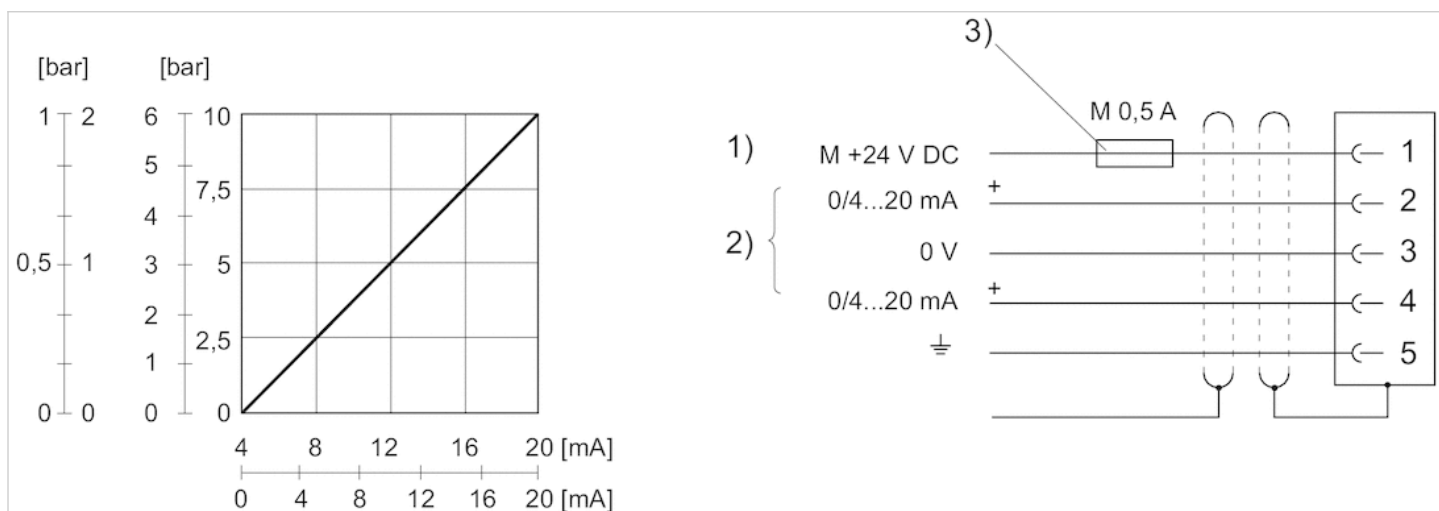
Schaltplan

Fig. 2 Kennlinie und Steckerbelegung für Spannungs-Ansteuerung mit Istwertausgang



- 1) Versorgungsspannung
- 2) Istwert (Pin 4) und Sollwert (Pin 2) sind auf 0 V bezogen.
Min. Belastungswiderstand des Sollwert-Ausgangs = 1 kΩ.
- 3) Die Betriebsspannung muss mit einer externen Sicherung M 0,5 A abgesichert werden.
Zur Gewährleistung der EMV ist der Stecker über ein geschirmtes Kabel anzuschließen.

Kennlinie und Steckerbelegung für Strom-Ansteuerung mit Istwertausgang



1) Spannungsversorgung

2) Istwert (Pin 4) und Sollwert (Pin 2) sind auf 0 V (Pin 3) bezogen.

Sollwerteingang (Bürde 100 Ω), Istwertausgang: externe Bürde 300 Ω . Bei ausgeschalteter Spannungsversorgung ist der Sollwerteingang hochohmig.

3) Die Spannungsversorgung muss mit einer externen Sicherung M 0,5 A abgesichert werden.

Zur Gewährleistung der EMV ist der Stecker über ein geschirmtes Kabel anzuschließen.

E/P Druckregelventil, Serie AV03-EP

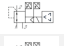



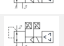
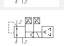
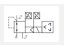
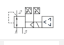
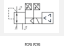
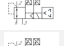






- Anzeige: LED
- $Q_n = 550 \text{ l/min}$
- Elektr. Anschluss M12, 5-polig, A-codiert
- mit gesammelter Entlüftung der Steuerluft



Bauart	Sitzventil
Einbaulage	Beliebig
Betriebsdruck max.	11 bar
Umgebungstemperatur min./max.	-10 ... 60 °C
Mediumtemperatur min./max.	-10 ... 60 °C
Medium	Druckluft
Max. Partikelgröße	40 µm
Ölgehalt der Druckluft	0 ... 5 mg/m ³
Nenndurchfluss Q_n	550 l/min
Ansteuerung	analog
Betriebsspannung DC	24 V
Spannungstoleranz DC	-20% / +30%
Schutzart	IP65
Gewicht	0,21 kg

Nenndurchfluss Q_n bei Betriebsdruck 7 bar, bei Sekundärdruck 6 bar und $\Delta p = 0.2 \text{ bar}$

Technische Daten

Materialnummer		Druckregelbereich min./max.	Sollwerteingang	Istwertausgang
			min. / max.	min. / max.
R414009024		0,5 ... 6 bar	0 ... 10 V	0 ... 10 V
R414009029		0,5 ... 6 bar	4 ... 20 mA	4 ... 20 mA
R414009034		0,5 ... 10 bar	0 ... 10 V	0 ... 10 V
R414009039		0,5 ... 10 bar	4 ... 20 mA	4 ... 20 mA
R414009025		0,5 ... 6 bar	0 ... 10 V	0 ... 10 V
R414009030		0,5 ... 6 bar	4 ... 20 mA	4 ... 20 mA
R414009035		0,5 ... 10 bar	0 ... 10 V	0 ... 10 V
R414009040		0,5 ... 10 bar	4 ... 20 mA	4 ... 20 mA
R414009026		0,5 ... 6 bar	0 ... 10 V	-
R414009031		0,5 ... 6 bar	4 ... 20 mA	-
R414009036		0,5 ... 10 bar	0 ... 10 V	-
R414009041		0,5 ... 10 bar	4 ... 20 mA	-
R414009018		0,5 ... 10 bar	0 ... 10 V	0 ... 10 V
R414009021		0,5 ... 10 bar	4 ... 20 mA	4 ... 20 mA
R414009019		0,5 ... 10 bar	0 ... 10 V	-
R414009022		0,5 ... 10 bar	4 ... 20 mA	-

Materialnummer	Ansteuerung	Stromaufnahme max.	Wiederholgenauigkeit	Hysterese	
		mA			
R414009024	analog	180 mA	0.04 bar	0.05 bar	1)
R414009029	analog	180 mA	0.04 bar	0.05 bar	1)
R414009034	analog	180 mA	0.04 bar	0.05 bar	1)

Materialnummer	Ansteuerung	Stromaufnahme max.	Wiederholgenauigkeit	Hysterese	
		mA			
R414009039	analog	180 mA	0.04 bar	0.05 bar	1)
R414009025	analog	120 mA	0.04 bar	0.05 bar	2)
R414009030	analog	120 mA	0.04 bar	0.05 bar	2)
R414009035	analog	120 mA	0.04 bar	0.05 bar	2)
R414009040	analog	120 mA	0.04 bar	0.05 bar	2)
R414009026	analog	120 mA	0.04 bar	0.05 bar	3)
R414009031	analog	120 mA	0.04 bar	0.05 bar	3)
R414009036	analog	120 mA	0.04 bar	0.05 bar	3)
R414009041	analog	120 mA	0.04 bar	0.05 bar	3)
R414009018	analog	120 mA	0.18 bar	0.2 bar	2)
R414009021	analog	120 mA	0.18 bar	0.2 bar	2)
R414009019	analog	120 mA	0.18 bar	0.2 bar	3)
R414009022	analog	120 mA	0.18 bar	0.2 bar	3)

- 1) Spannungsausfall: Entlüftung der Arbeitsleitung
 2) Spannungsausfall: Druck haltend
 3) Spannungsausfall: Druck haltend, mit Schaltausgang

Technische Informationen

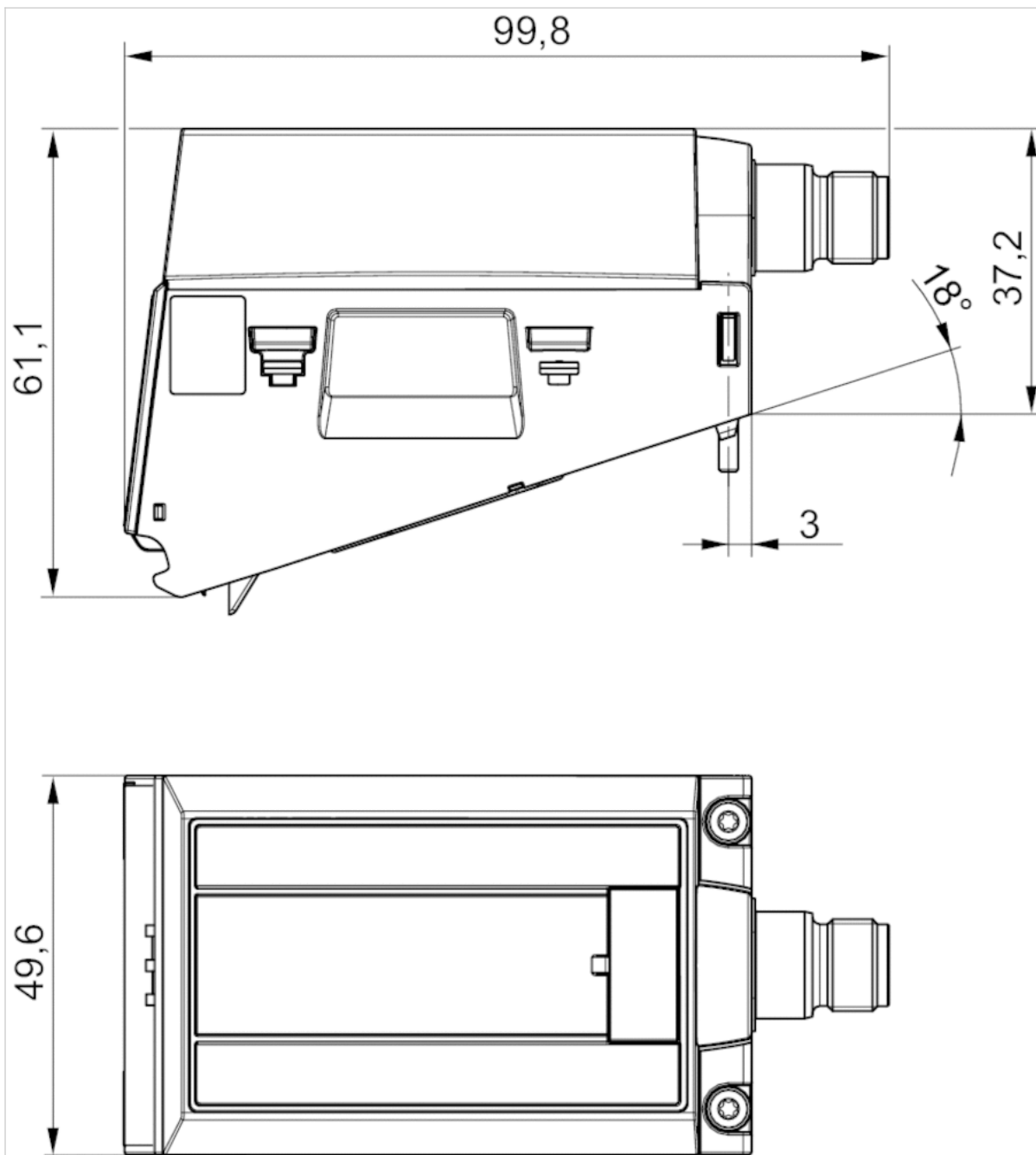
Der min. Steuerdruck darf nicht unterschritten werden, da es sonst zu Fehlschaltungen und ggf. Ventilausfall kommen kann!
 Der Drucktaupunkt muss mindestens 15 °C unter der Umgebungs- und Mediumstemperatur liegen und darf max. 3 °C betragen.
 Der Ölgehalt der Druckluft muss über die gesamte Lebensdauer konstant bleiben.
 Verwenden Sie ausschließlich von AVENTICS zugelassene Öle. Weitere Informationen finden Sie im Dokument „Technische Informationen“ (erhältlich im MediaCentre).

Technische Informationen

Werkstoff	
Gehäuse	Polyarylamid
Dichtungen	Nitril-Butadien-Kautschuk

Abmessungen

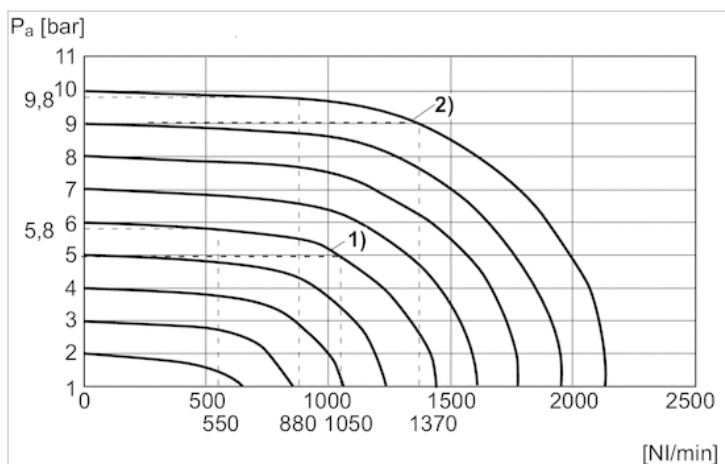
Abmessungen



Anschluss für Stecker M12x1

Diagramme

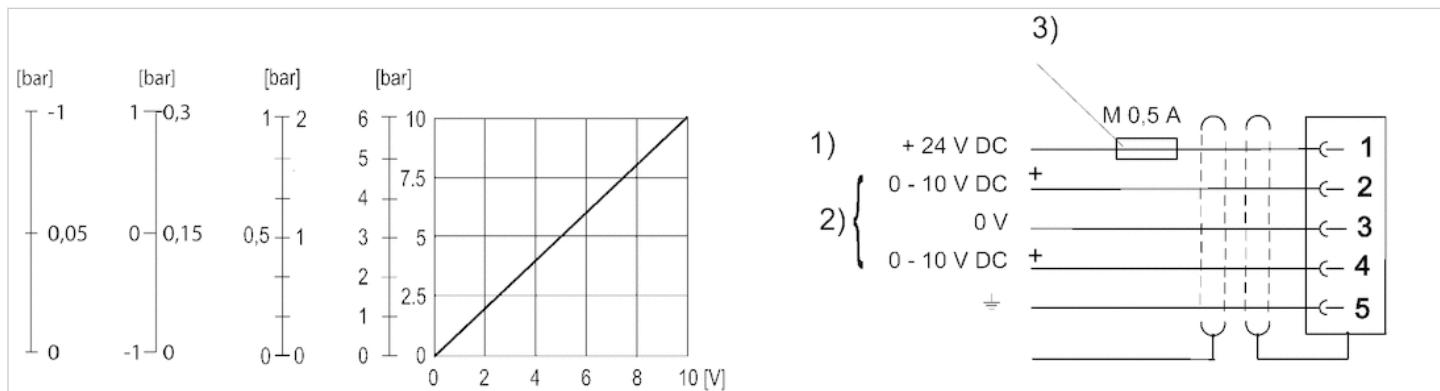
Durchflusskennlinie



- 1) $P_v = 7 \text{ bar}$
- 2) $P_v = 11 \text{ bar}$
- $P_v = \text{Versorgungsdruck}$
- $P_a = \text{Arbeitsdruck}$
- $P_v = P_a + 1$

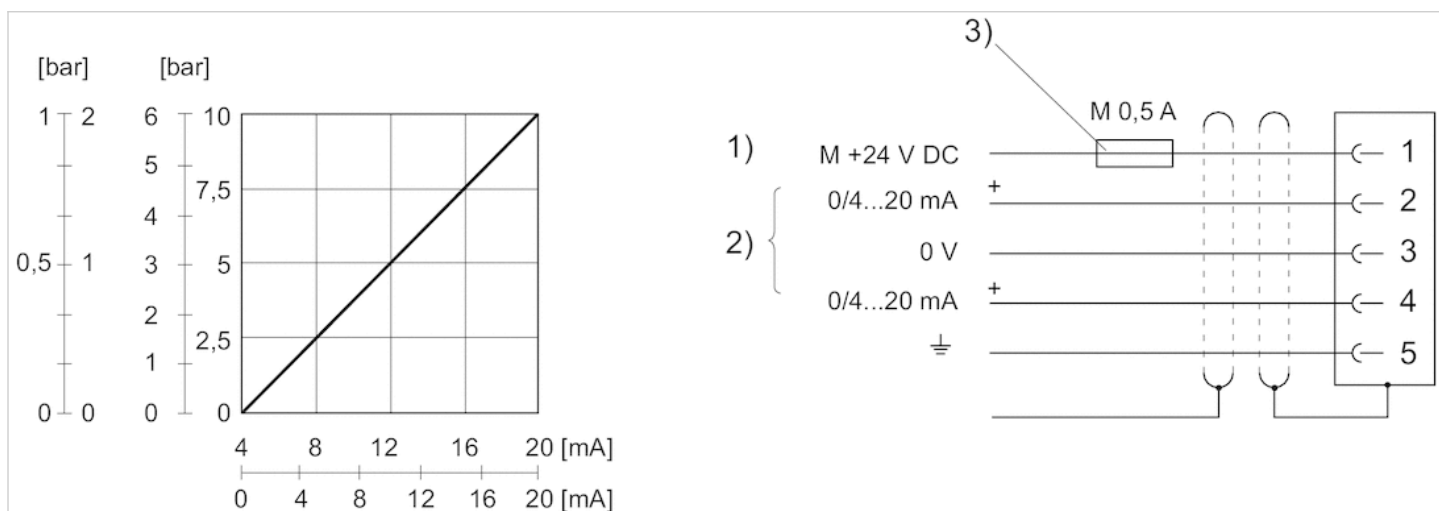
Schaltplan

Fig. 2 Kennlinie und Steckerbelegung für Spannungs-Ansteuerung mit Istwertausgang



- 1) Versorgungsspannung
- 2) Istwert (Pin 4) und Sollwert (Pin 2) sind auf 0 V bezogen.
Min. Belastungswiderstand des Sollwert-Ausgangs = 1 kΩ.
- 3) Die Betriebsspannung muss mit einer externen Sicherung M 0,5 A abgesichert werden.
Zur Gewährleistung der EMV ist der Stecker über ein geschirmtes Kabel anzuschließen.

Kennlinie und Steckerbelegung für Strom-Ansteuerung mit Istwertausgang



1) Spannungsversorgung

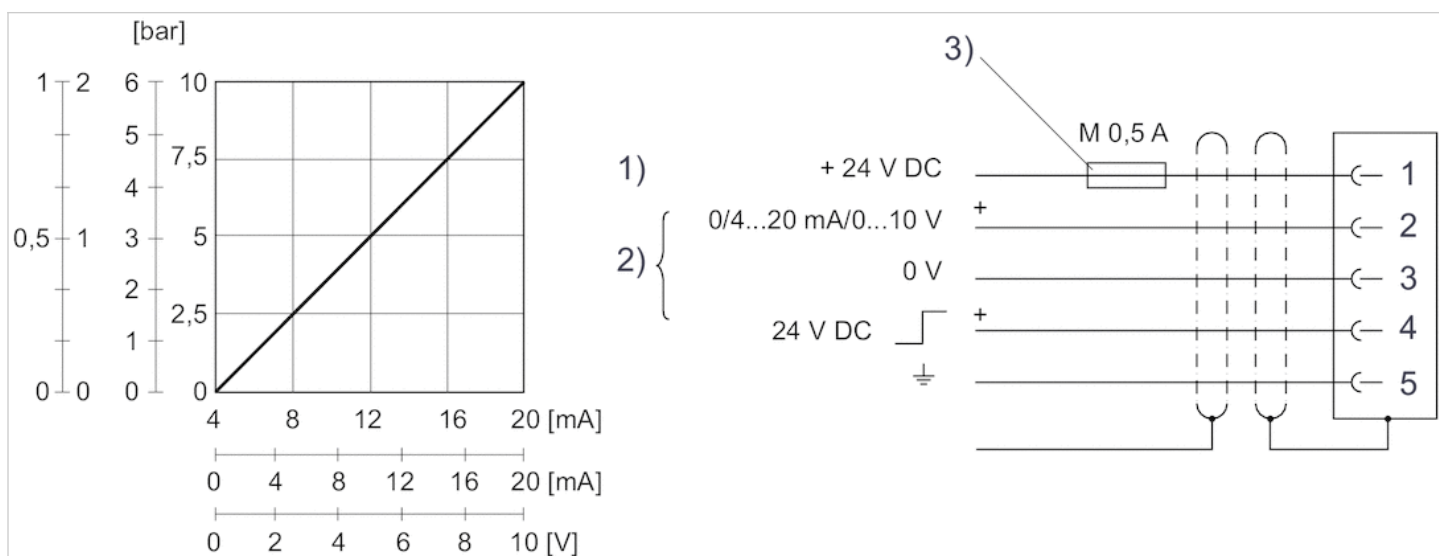
2) Istwert (Pin 4) und Sollwert (Pin 2) sind auf 0 V (Pin 3) bezogen.

Sollwerteingang (Bürde 100 Ω), Istwertausgang: externe Bürde 300 Ω. Bei ausgeschalteter Spannungsversorgung ist der Sollwerteingang hochohmig.

3) Die Spannungsversorgung muss mit einer externen Sicherung M 0,5 A abgesichert werden.

Zur Gewährleistung der EMV ist der Stecker über ein geschirmtes Kabel anzuschließen.

Kennlinie und Steckerbelegung für Strom- und Spannungs-Ansteuerung mit Schaltausgang



1) Betriebsspannung

2) Sollwert (Pin 2) und Schaltausgang (Pin 4) sind auf 0 V bezogen. Quittierungssignal

3) Die Betriebsspannung muss mit einer externen Sicherung M 0,5 A abgesichert werden.

Rundsteckverbinder, Serie CON-RD

- Buchse, M12x1, 5-polig, A-codiert, gewinkelt, 90°
- offene Kabelenden
- mit Kabel
- geschirmt



Umgebungstemperatur min./max.	-25 ... 80 °C
Betriebsspannung	48 V, AC/DC
Schutzart	IP67
Leiterquerschnitt	0,34 mm ²
Gewicht	Siehe Tabelle unten

Technische Daten

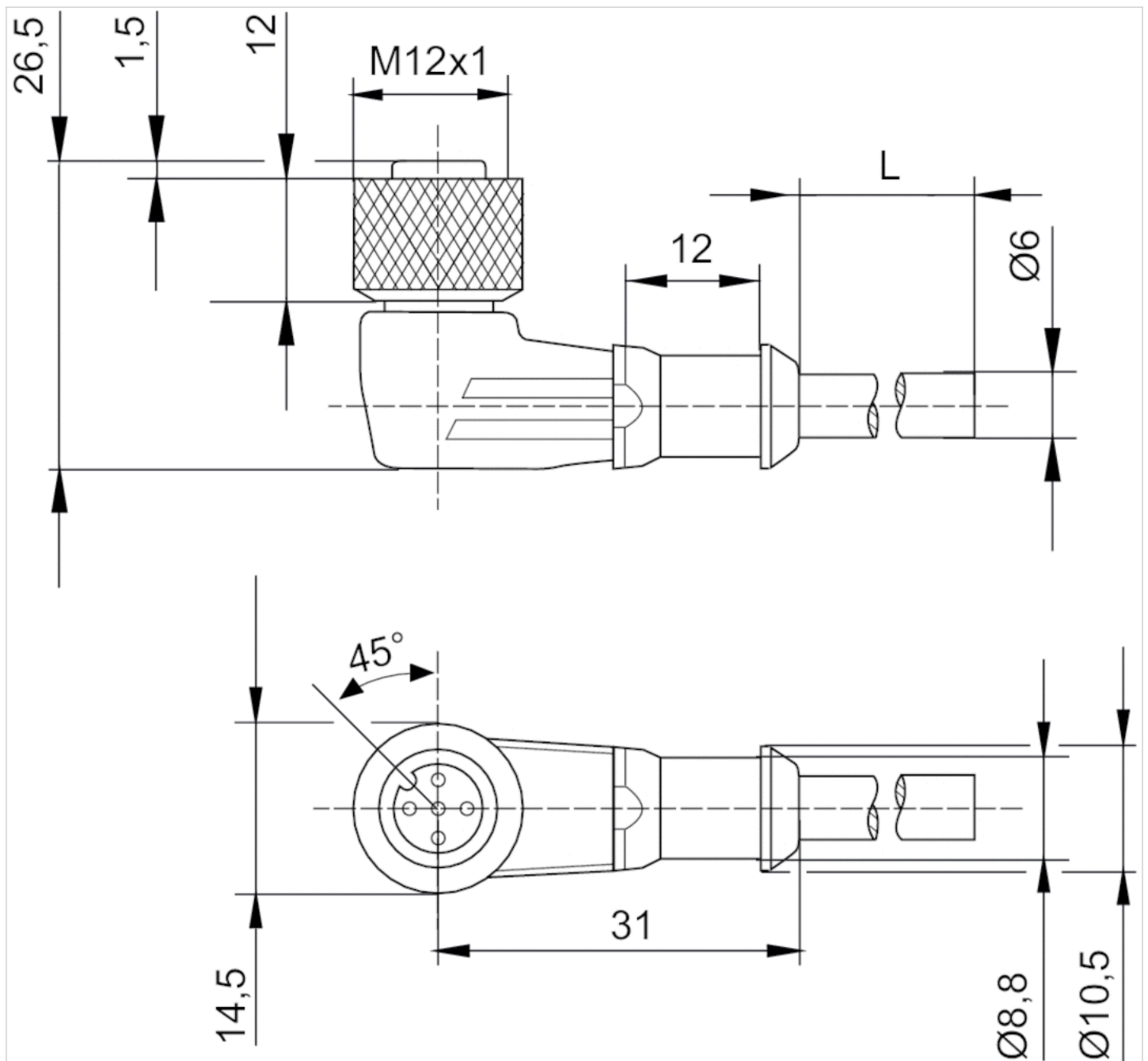
Materialnummer	Strom, max.	Anzahl Leiter	Kabel-Ø	Kabellänge	Gewicht
R419800109	4 A	5	6 mm	2,5 m	0,145 kg
R419800110	4 A	5	6 mm	5 m	0,27 kg
R419800546	4 A	5	6 mm	10 m	0,514 kg

Technische Informationen

Werkstoff	
Gehäuse	Thermoplastisches Elastomer
Kabelummantelung	Polyurethan

Abmessungen

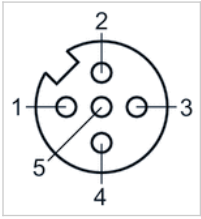
Abmessungen



L = Länge

Pin-Belegung

Polbild Buchse



- (1) BN=braun
- (2) WH=weiß
- (3) BU=blau
- (4) BK=Schwarz
- (5) GR= grau

Rundsteckverbinder, Serie CON-RD

- Buchse, M12x1, 5-polig, A-codiert, gewinkelt, 90°
- für CANopen
- UL (Underwriters Laboratories)
- geschirmt



Anschlussart	Schrauben
Umgebungstemperatur min./max.	-40 ... 85 °C
Betriebsspannung	48 V, AC/DC
Schutzart	IP67
Gewicht	0,072 kg

Technische Daten

Materialnummer	Strom, max.	anschließbarer Kabel-Ø min./max.
1824484029	4 A	6 / 8 mm

Technische Informationen

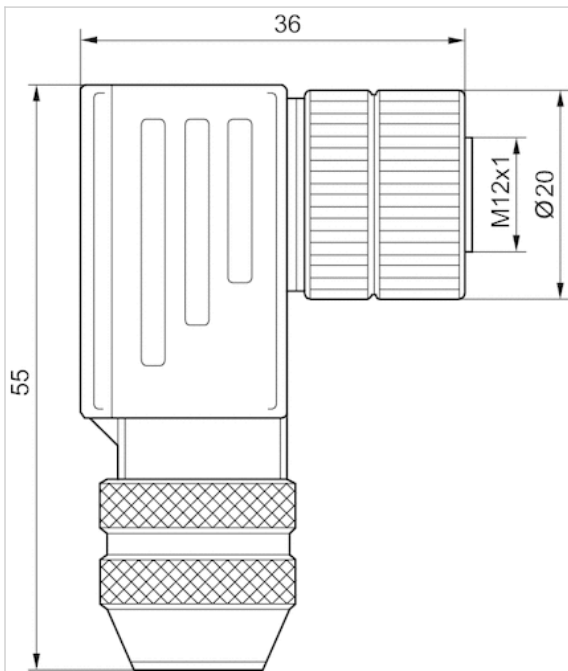
Die angegebene Schutzart gilt ausschließlich in montiertem und geprüftem Zustand.

Technische Informationen

Werkstoff	
Gehäuse	Zink-Druckguss

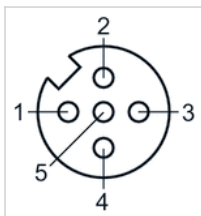
Abmessungen

Abmessungen



Pin-Belegung

Polbild Buchse



Befestigung für Tragschiene TH35-7,5

- für ED02



Gewicht

0,008 kg

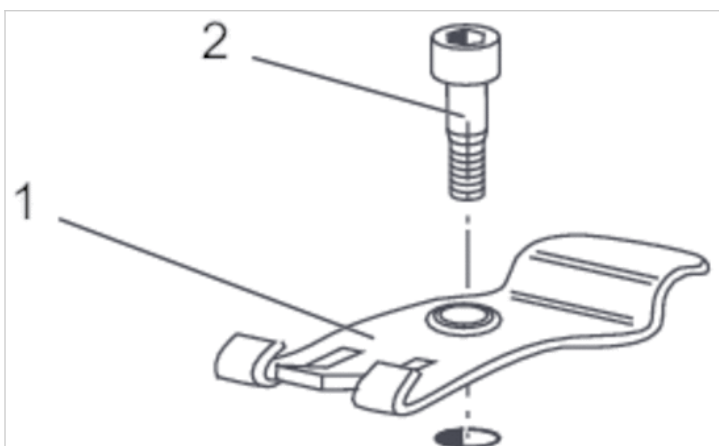
Technische Daten

Materialnummer	Typ	Liefereinheit
R414002583	Befestigungssatz für DIN-Schiene	1 Stück

Lieferumfang: 1x Befestigungsblech und 1x Befestigungsschraube

Abmessungen

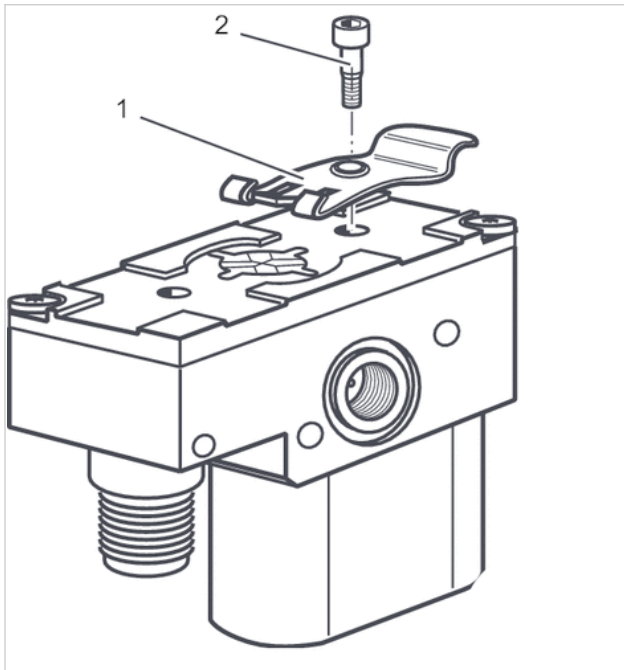
Abmessungen



Lieferumfang

- 1) Befestigungsblech
- 2) Befestigungsschraube Anzugsmoment: 1 Nm

Anwendungsbeispiel



Befestigungssatz, für Montageplatte

- für ED02, EV03



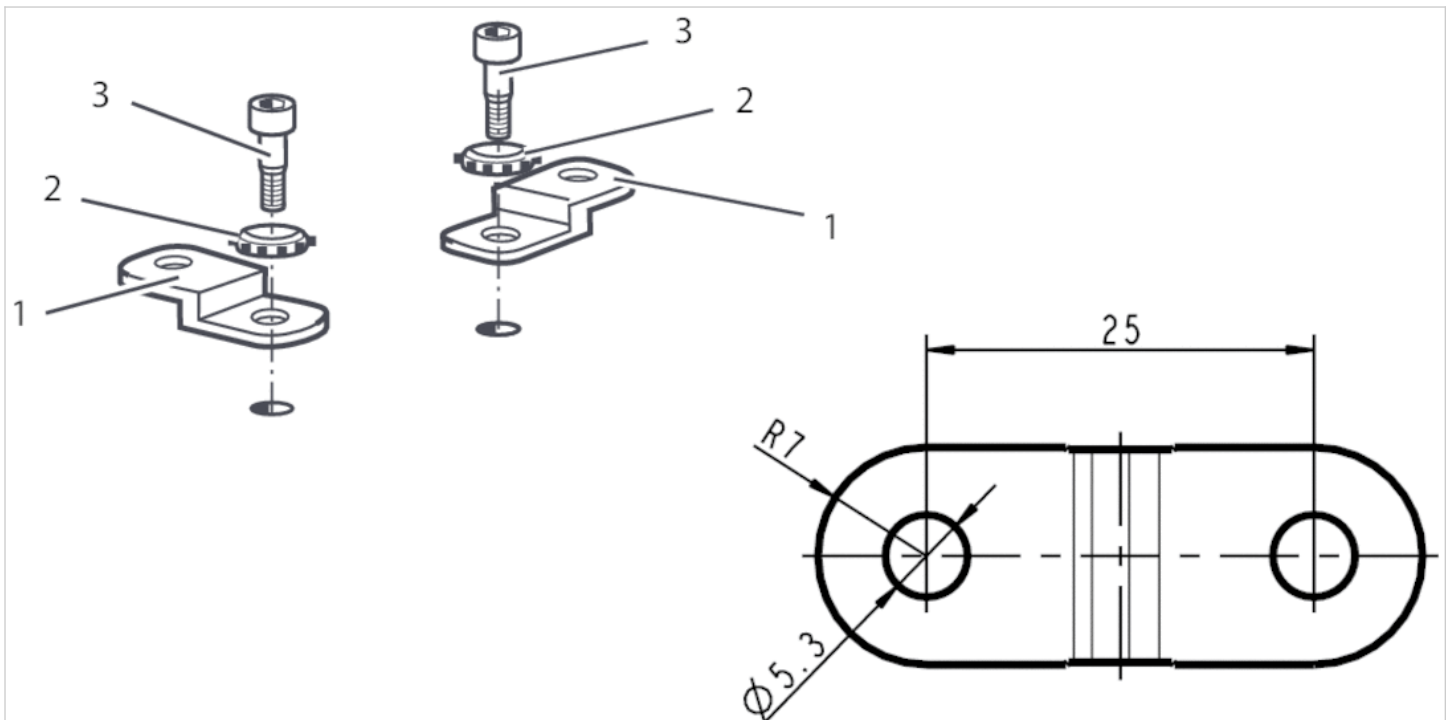
Gewicht

0,02 kg

Technische Daten

Materialnummer	Typ	Liefereinheit
R414002582	Befestigungssatz	1 Stück

Abmessungen



- 1) Befestigungsblech
- 2) Zackenring
- 3) Befestigungsschraube

Anzugsmoment: 6 Nm



青岛秉诚自动化设备有限公司
地址：中国·青岛市重庆南路99号海尔云街甲3号楼7F

服务热线：4006-918-365
网址：<http://www.iaventics.com>

传真：(86-532)585-10-365
Email：sales@bechinas.com

Grundplatte

- für Serie EV03



Betriebsdruck min./max.

0 ... 11 bar

Umgebungstemperatur min./max.

-10 ... 60 °C

Medium

Druckluft

Technische Daten

Materialnummer	Typ
R414007542	Grundplatte

Technische Informationen

Werkstoff	
Gehäuse	Aluminium-Guss

Abmessungen

