

# 传感器, 系列 SN2

- 带电缆
- 线芯外露部分镀锡, 2-针 线芯外露部分镀锡, 3-针
- 耐热
- 簧片型 电子 PNP
- 间接安装用于系列 TRB, PRA, ITS, MNI, CSL-RD, ICM, RPC, TRR, FLT, CVI



最低 / 最高环境温度	见下表
防护等级	IP67
开关点精度	±0,1 mT
额定电流, 接通状态	15 mA
静态电流 (无负荷)	10 mA
最小 / 最大运行电压 DC	见下表
最小 / 最大运行电压 AC	见下表
发光二极管状态显示	见下表

## 技术数据

物料号	连接方式型	电缆外皮	电缆长度 L	最小 / 最大运行电压 DC
0830100315	 簧片型	聚氯乙烯	3 m	0 ... 60 V DC
0830100365	 簧片型	聚氯乙烯	3 m	12 ... 60 V DC
0830100368	 簧片型	聚氯乙烯	3 m	12 ... 60 V DC
0830100370	 簧片型	聚氨酯	3 m	12 ... 60 V DC
0830100316	 簧片型	-	3 m	0 ... 60 V DC
0830100373	 簧片型	-	3 m	0 ... 60 V DC
0830100367	 簧片型	聚氨酯	3 m	12 ... 60 V DC
0830100317	 簧片型	热塑性橡胶	3 m	12 ... 60 V DC
0830100366	 簧片型	聚氯乙烯	5 m	12 ... 60 V DC
0830100369	 簧片型	聚氯乙烯	5 m	12 ... 60 V DC
0830100327	 簧片型	聚氯乙烯	7 m	12 ... 60 V DC
0830100325	 簧片型	聚氯乙烯	10 m	12 ... 60 V DC
0830100326	 簧片型	热塑性橡胶	11 m	12 ... 60 V DC
R412004848	 簧片型	聚氯乙烯	20 m	12 ... 60 V DC
0830100371	 簧片型	聚氯乙烯	3 m	12 ... 42 V DC
0830100372	 簧片型	聚氯乙烯	5 m	12 ... 42 V DC
0830100375	 电子 PNP	聚氯乙烯	3 m	10 ... 30 V DC
0830100378	 电子 PNP	热塑性橡胶	3 m	10 ... 30 V DC
0830100377	 电子 PNP	聚氨酯	3 m	10 ... 30 V DC
0830100376	 电子 PNP	聚氯乙烯	5 m	10 ... 30 V DC

物料号	最小 / 最大运行电压 AC	最大的电压降	换向电流(开关电流), 直流电, 最大值.
0830100315	0 ... 240 V AC	$R_s \cdot I_{max}$	0,13 A

物料号	最小 / 最大运行电压 AC	最大的电压降	换向电流(开关电流), 直流电, 最大值.
0830100365	12 ... 240 V AC	$2,1 V + I \cdot R_s$	0,13 A
0830100368	12 ... 240 V AC	$2,1 V + I \cdot R_s$	0,3 A
0830100370	12 ... 240 V AC	$2,1 V + I \cdot R_s$	0,3 A
0830100316	0 ... 240 V AC	$R_s \cdot I_{max.}$	0,13 A
0830100373	0 ... 240 V AC	$R_s \cdot I_{max.}$	0,13 A
0830100367	12 ... 240 V AC	$2,1 V + I \cdot R_s$	0,13 A
0830100317	12 ... 240 V AC	$2,1 V + I \cdot R_s$	0,12 A
0830100366	12 ... 240 V AC	$2,1 V + I \cdot R_s$	0,13 A
0830100369	12 ... 240 V AC	$2,1 V + I \cdot R_s$	0,3 A
0830100327	12 ... 240 V AC	$2,1 V + I \cdot R_s$	0,3 A
0830100325	12 ... 240 V AC	$2,1 V + I \cdot R_s$	0,13 A
0830100326	12 ... 240 V AC	$2,1 V + I \cdot R_s$	0,12 A
R412004848	12 ... 240 V AC	$2,1 V + I \cdot R_s$	0,13 A
0830100371	12 ... 42 V AC	$I \cdot R_s$	0,13 A
0830100372	12 ... 42 V AC	$I \cdot R_s$	0,13 A
0830100375	10 ... 30 V AC	$\leq 2,0 V$	0,13 A
0830100378	-	$2,1 V + I \cdot R_s$	0,12 A
0830100377	10 ... 30 V AC	$\leq 2,0 V$	0,13 A
0830100376	10 ... 30 V AC	$\leq 2,0 V$	0,13 A

物料号	换向电流(开关电流), 交流电, 最大值.	最低 / 最高环境温度	开关容量	保护电阻
0830100315	0,13 A	-20 ... 80 °C	10 W / 10 VA	27 Ω
0830100365	0,13 A	-20 ... 80 °C	10 W / 10 VA	27 Ω
0830100368	0,5 A	-20 ... 80 °C	10 W / 10 VA	1,3 Ω
0830100370	0,5 A	-20 ... 80 °C	10 W / 10 VA	1,3 Ω
0830100316	-	-20 ... 80 °C	10 W / 10 VA	1,3 Ω
0830100373	-	-20 ... 80 °C	10 W / 10 VA	100 Ω
0830100367	0,13 A	-20 ... 80 °C	10 W / 10 VA	27 Ω
0830100317	0,12 A	-20 ... 120 °C	10 W / 10 VA	27 Ω
0830100366	0,13 A	-20 ... 80 °C	10 W / 10 VA	27 Ω
0830100369	0,5 A	-20 ... 80 °C	10 W / 10 VA	1,3 Ω
0830100327	0,5 A	-20 ... 80 °C	10 W / 10 VA	1,3 Ω
0830100325	0,13 A	-20 ... 80 °C	10 W / 10 VA	27 Ω
0830100326	0,12 A	-20 ... 120 °C	10 W / 10 VA	27 Ω
R412004848	0,13 A	-20 ... 80 °C	10 W / 10 VA	27 Ω
0830100371	0,13 A	-20 ... 80 °C	5,5 W / 5,5 VA	27 Ω
0830100372	0,13 A	-20 ... 80 °C	5,5 W / 5,5 VA	27 Ω
0830100375	-	-10 ... 70 °C	-	-
0830100378	-	-20 ... 120 °C	10 W / 10 VA	27 Ω
0830100377	-	-10 ... 70 °C	-	-
0830100376	-	-10 ... 70 °C	-	-

物料号	振动阻力	冲击阻力	工作频率	运行电流 (未接通)	运行电流 (接通)
0830100315	-	-	300 Hz	-	-
0830100365	30 g / 50 / 1000 Hz	50 g / 11 ms	-	-	-

物料号	振动阻力	冲击阻力	工作频率	运行电流 (未接通)	运行电流 (接通)
0830100368	30 g (50 - 1000 Hz)	50 g / 11 ms	-	-	-
0830100370	30 g (50 - 1000 Hz)	50 g / 11 ms	-	-	-
0830100316	-	-	300 Hz	-	-
0830100373	-	-	300 Hz	-	-
0830100367	30 g (50 - 1000 Hz)	50 g / 11 ms	-	-	-
0830100317	30 g (50 - 1000 Hz)	100 g / 11 ms	-	-	-
0830100366	30 g (50 - 1000 Hz)	50 g / 11 ms	-	-	-
0830100369	30 g (50 - 1000 Hz)	50 g / 11 ms	-	-	-
0830100327	30 g (50 - 1000 Hz)	50 g / 11 ms	-	-	-
0830100325	30 g (50 - 1000 Hz)	50 g / 11 ms	-	-	-
0830100326	30 g (50 - 1000 Hz)	100 g / 11 ms	-	-	-
R412004848	30 g (50 - 1000 Hz)	50 g / 11 ms	-	-	-
0830100371	30 g (50 - 1000 Hz)	100 g / 11 ms	-	-	-
0830100372	30 g (50 - 1000 Hz)	100 g / 11 ms	-	-	-
0830100375	-	-	2000 Hz	10 mA	15 mA
0830100378	30 g (50 - 1000 Hz)	100 g / 11 ms	-	-	-
0830100377	-	-	2000 Hz	10 mA	15 mA
0830100376	-	-	2000 Hz	10 mA	15 mA

物料号	材料外壳	发光二极管状态显示	结构	
0830100315	聚酰胺	-	反极性保护	1)
0830100365	聚酰胺	黄色	反极性保护	1)
0830100368	聚酰胺	黄色	反极性保护	1)
0830100370	聚酰胺	黄色	反极性保护	1)
0830100316	聚酰胺	-	反极性保护	1)
0830100373	聚酰胺	-	反极性保护	1)
0830100367	聚酰胺	黄色	反极性保护	1)
0830100317	聚酰胺	-	反极性保护	1)
0830100366	聚酰胺	黄色	反极性保护	1)
0830100369	聚酰胺	黄色	反极性保护	1)
0830100327	聚酰胺	黄色	反极性保护	1)
0830100325	聚酰胺	黄色	反极性保护	1)
0830100326	聚酰胺	-	反极性保护	1)
R412004848	环氧树脂	黄色	反极性保护	1)
0830100371	聚酰胺	黄色	反极性保护	1)
0830100372	聚酰胺	黄色	反极性保护	1)
0830100375	聚酰胺	黄色	短路保护 反极性保护	2)
0830100378	聚酰胺	-	反极性保护	2)
0830100377	聚酰胺	黄色	短路保护 反极性保护	2)
0830100376	聚酰胺	黄色	短路保护 反极性保护	2)

1) 线芯外露部分镀锡, 2-针

2) 线芯外露部分镀锡, 3-针

## 技术信息

在使用干簧传感器时，我们推荐使用一个短路保护装置（SCPD）。

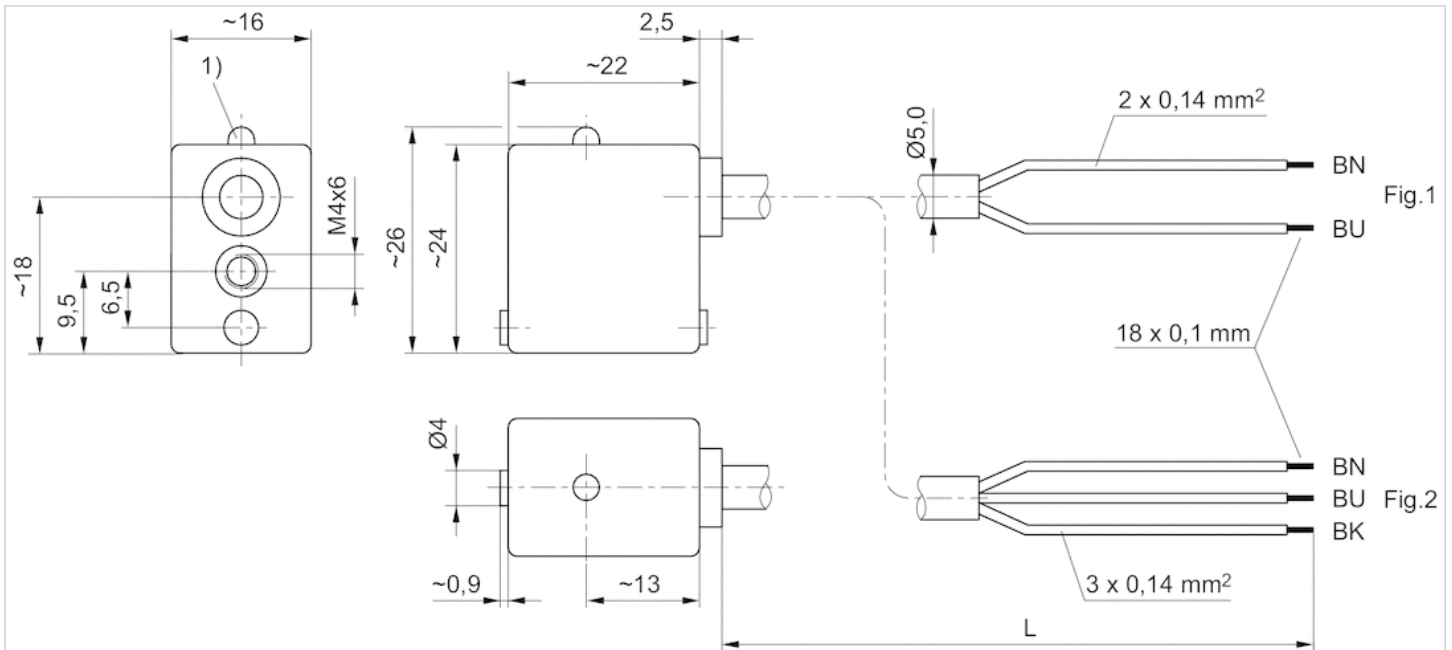
## 技术信息

### 材料

外壳	聚酰胺 环氧树脂
电缆外皮	聚氯乙烯 聚氨酯 热塑性橡胶

## 规格

### 规格



1) 发光二极管

L = 电缆长度

BN = 棕色, BK = 黑色, BU = 蓝色

## 传感器, 系列 SN2

- 多芯插头, M8, 2-针 多芯插头, M8, 3-针 多芯插头, M8, 4-针
- 簧片型, 双导线 簧片型, 三导线 Reed 三导线, 带脉冲延长 簧片型, 四导线 电子 PNP
- 延长脉冲持续时间
- 延长脉冲持续时间
- 簧片型 电子 PNP
- 间接安装用于系列 TRB, PRA, ITS, MNI, CSL-RD, ICM, RPC, TRR, FLT, CVI



最低 / 最高环境温度	见下表
防护等级	IP67
开关点精度	±0,1 mT
额定电流, 接通状态	15 mA
静态电流 (无负荷)	10 mA
最小 / 最大运行电压 DC	见下表
最小 / 最大运行电压 AC	见下表
发光二极管状态显示	见下表

### 技术数据

物料号		连接方式型	最小 / 最大运行电压 DC	最小 / 最大运行电压 AC
0830100465		簧片型	12 ... 36 V DC	12 ... 30 V AC
0830100468		簧片型	12 ... 36 V DC	12 ... 30 V AC
R412004299		簧片型	12 ... 36 V DC	12 ... 30 V AC
0830100466		簧片型	12 ... 36 V DC	12 ... 30 V AC
0830100469		簧片型	12 ... 36 V DC	12 ... 30 V AC
R412004820		簧片型	12 ... 36 V DC	12 ... 30 V AC
0830100472		簧片型	12 ... 36 V DC	12 ... 30 V AC
0830100467		簧片型	12 ... 36 V DC	12 ... 30 V AC
0830100480		电子 PNP	10 ... 30 V DC	12 ... 30 V AC
R412004800		电子 PNP	10 ... 30 V DC	-

物料号	最大的电压降	换向电流(开关电流), 直流电, 最大值.	换向电流(开关电流), 交流电, 最大值.
0830100465	2,1 V + I*Rs	0,13 A	0,13 A
0830100468	2,1 V + I*Rs	0,3 A	0,5 A
R412004299	2,1 V + I*Rs	0,13 A	0,13 A
0830100466	2,1 V + I*Rs	0,13 A	0,13 A
0830100469	≤ 0,5 V	0,13 A	0,13 A
R412004820	I*Rs	0,13 A	0,13 A
0830100472	≤ 1,5 V	0,2 A	0,13 A
0830100467	≤ 3,5 V	0,13 A	0,13 A
0830100480	≤ 2,0 V	0,13 A	-
R412004800	≤ 2,0 V	0,13 A	-

物料号	功能	最低 / 最高环境温度	开关容量	保护电阻
0830100465	簧片型,双导线	-20 ... 80 °C	10 W / 10 VA	27 Ω
0830100468	簧片型,双导线	-20 ... 80 °C	10 W / 10 VA	1,3 Ω
R412004299	簧片型,三导线	-20 ... 80 °C	10 W / 10 VA	27 Ω
0830100466	簧片型,三导线	-20 ... 80 °C	10 W / 10 VA	100 Ω
0830100469	簧片型,三导线	-20 ... 80 °C	5,5 W / 5,5 VA	27 Ω
R412004820	簧片型,三导线	-20 ... 80 °C	10 W / 10 VA	27 Ω
0830100472	Reed 三导线, 带脉冲延长	-20 ... 70 °C	5 W / 5 VA	-
0830100467	簧片型,四导线	-20 ... 80 °C	10 W / 10 VA	27 Ω
0830100480	电子 PNP	-10 ... 70 °C	-	-
R412004800	电子 PNP	-10 ... 70 °C	-	-

物料号	振动阻力	冲击阻力	工作频率	运行电流 (未接通)	运行电流 (接通)
0830100465	30 g (50 - 2000 Hz)	100 g / 11 ms	-	-	-
0830100468	30 g (50 - 2000 Hz)	100 g / 11 ms	-	-	-
R412004299	30 g (50 - 2000 Hz)	100 g / 11 ms	-	-	-
0830100466	30 g (50 - 2000 Hz)	100 g / 11 ms	-	-	-
0830100469	30 g (50 - 1000 Hz)	100 g / 11 ms	-	-	-
R412004820	30 g (50 - 2000 Hz)	100 g / 11 ms	-	-	-
0830100472	35 g (50 - 2000 Hz)	50 g / 11 ms	-	-	-
0830100467	35 g (50 - 2000 Hz)	50 g / 11 ms	-	-	-
0830100480	-	-	2000 Hz	10 mA	15 mA
R412004800	-	-	2000 Hz	10 mA	15 mA

物料号	材料外壳	发光二极管状态显示	结构	控制信号	图片	
0830100465	聚酰胺	黄色	反极性保护	-	Fig. 1	1)
0830100468	聚酰胺	黄色	反极性保护	-	Fig. 1	1)
R412004299	聚酰胺	黄色	反极性保护	-	Fig. 1	2)
0830100466	聚酰胺	黄色	反极性保护	-	Fig. 1	1)
0830100469	聚酰胺	黄色	反极性保护	-	Fig. 1	2)
R412004820	环氧树脂	黄色	反极性保护	-	Fig. 1	2)
0830100472	-	红色	反极性保护	延长脉冲持续时间	Fig. 1	2)
0830100467	环氧树脂	红色	反极性保护	-	Fig. 2	3)
0830100480	聚酰胺	黄色	短路保护 反极性保护	-	Fig. 1	2)
R412004800	环氧树脂	黄色	短路保护 反极性保护	-	Fig. 1	2)

- 1) M8插头, 2-针  
2) M8插头, 3-针  
3) M8插头, 4-针

## 技术信息

在使用干簧传感器时, 我们推荐使用一个短路保护装置 ( SCPD ) 。

## 技术信息

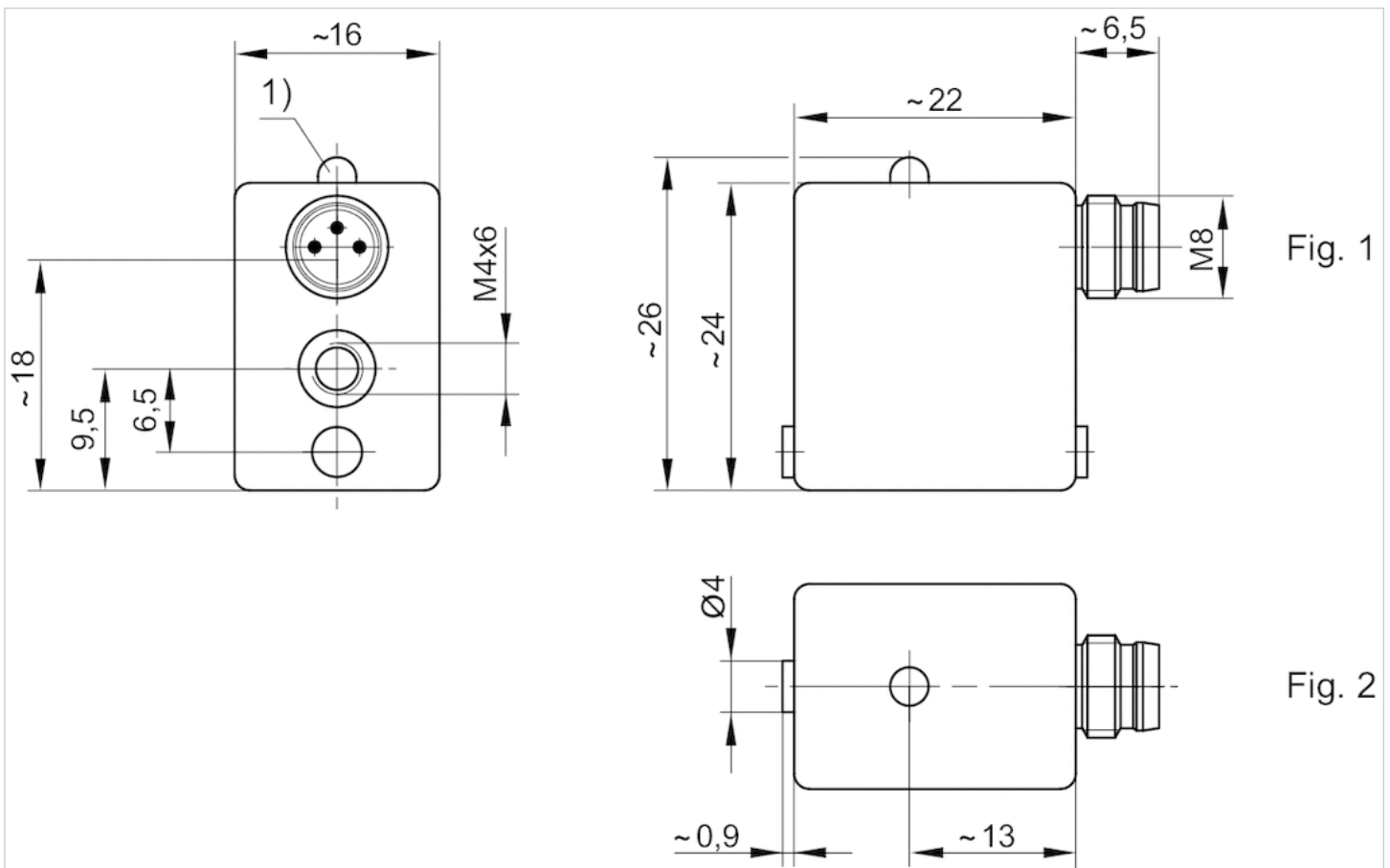
材料

外壳

聚酰胺 环氧树脂

## 规格

Fig. 1

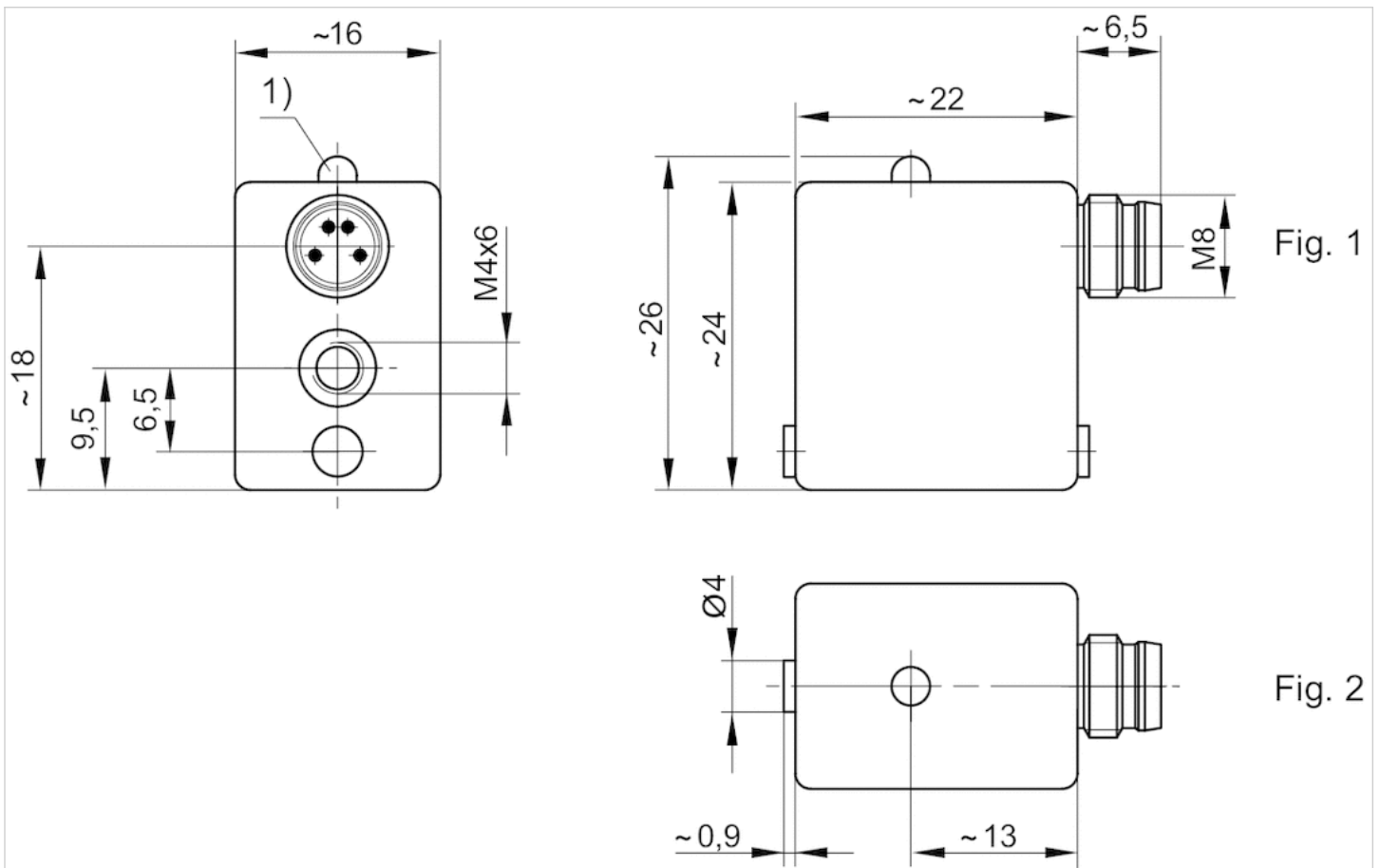


1) 发光二极管

M8 : 组合插头可以与阀连接器 Ø 6.5 mm 和 M8 组合使用。

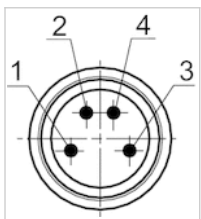
线脚设置 : 1 = (+)、3 = (-)、4 = (OUT)、EN 60947-5-2:1998

Fig. 2



1) 发光二极管  
 M8：组合插头可以与阀连接器 Ø 6.5 mm 和 M8 组合使用。

### 线脚设置



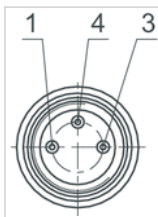
插脚	1	3	4
配置	(+)	(-)	(OUT)

EN 60947-5-2:1998



## 线脚设置

### 线脚设置



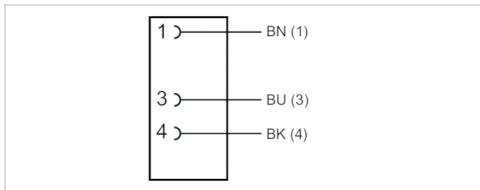
插脚	1	3	4
配置	(+)	(OUT)	(-)

# 圆形插头, 系列 CON-RD

- 多针插头 M8x1 3-针 A-编码 直的 180°
- 开放式电缆终端
- 带电缆
- UL (Underwriters Laboratories)
- 未屏蔽



最低 / 最高环境温度	-25 ... 85 °C
额定电压	48 V AC/DC
防护等级	IP67
导线截面	0,24 mm <sup>2</sup>
重量	见下表



## 技术数据

物料号	电流, 最大值	芯数	电缆直径-Ø	电缆长度	认证	重量
1834484166	4 A	3	4,5 mm	3 m	UL (Underwriters Laboratories)	0,087 kg
1834484168	4 A	3	4,5 mm	5 m	UL (Underwriters Laboratories)	0,141 kg
1834484247	4 A	3	4,5 mm	10 m	UL (Underwriters Laboratories)	0,277 kg

## 技术信息

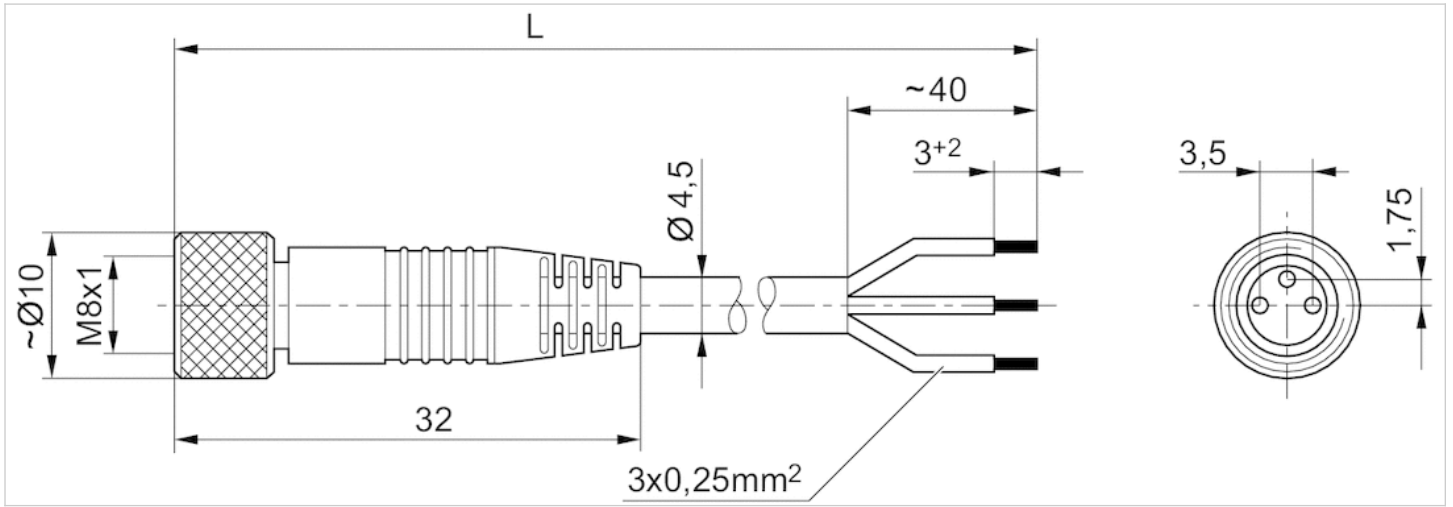
规定的保护等级只适用于已安装和检查的状态。

## 技术信息

材料	
外壳	聚氨酯
电缆外皮	聚氨酯

规格

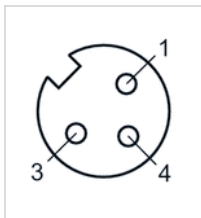
规格



L = 长度

线脚设置

极点图插座



- ( 1 ) BN=棕色
- 3 ) BU=蓝色
- ( 4 ) BK=黑色

# 传感器固定设备, 系列 CB1

- 用于系列 SN1, SN2

- 用于安装在气缸上 MNI



重量

见下表

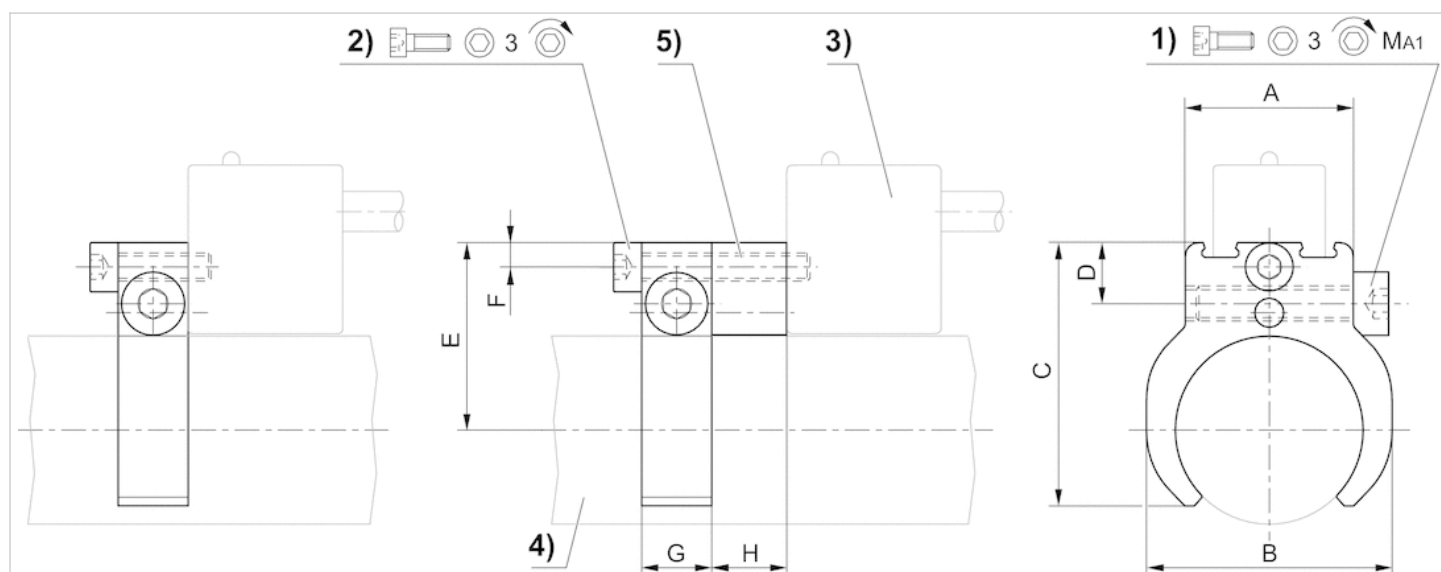
## 技术数据

物料号	气缸 Ø	气缸 Ø	用于系列	重量
	最小	最大		
1827020065	10 mm	10 mm	SN1, SN2	0,016 kg
1827020066	12 mm	12 mm	SN1, SN2	0,018 kg
1827020067	16 mm	16 mm	SN1, SN2	0,02 kg
1827020068	20 mm	20 mm	SN1, SN2	0,021 kg
1827020069	25 mm	25 mm	SN1, SN2	0,025 kg

## 技术信息

材料	
	铝材

## 规格



1) 紧固螺丝 2) 传感器固定螺钉 3) 传感器 4) 气缸外形 5) 过渡件 ( 如果需要的话 )

## 规格

物料号	气缸 Ø mm	A	B	C	D	E	F	G	H	1)	MA1 [Nm]
1827020065	10 mm	16	16	23.5	8.2	18.7	3.5	10	10.7	M4x14	1 +0,3
1827020066	12 mm	16	20	25.5	8.2	19.9	3.5	10	10.7	M4x14	1 +0,3
1827020067	16 mm	20	24	29.7	8.7	21.9	3.5	10	10.7	M4x25	1 +0,3
1827020068	20 mm	20	28	33	8.7	24.1	3.5	10	10.7	M4x25	1 +0,3
1827020069	25 mm	24	35	37.5	8.7	26.6	3.5	10	10.7	M4x25	1 +0,3

# 传感器固定设备, 系列 CB1

- 用于系列 ST6, SN2, SN6, SN1, SM6, SM6-AL

- 用于安装在气缸上 C12P, ITS



重量

见下表

## 技术数据

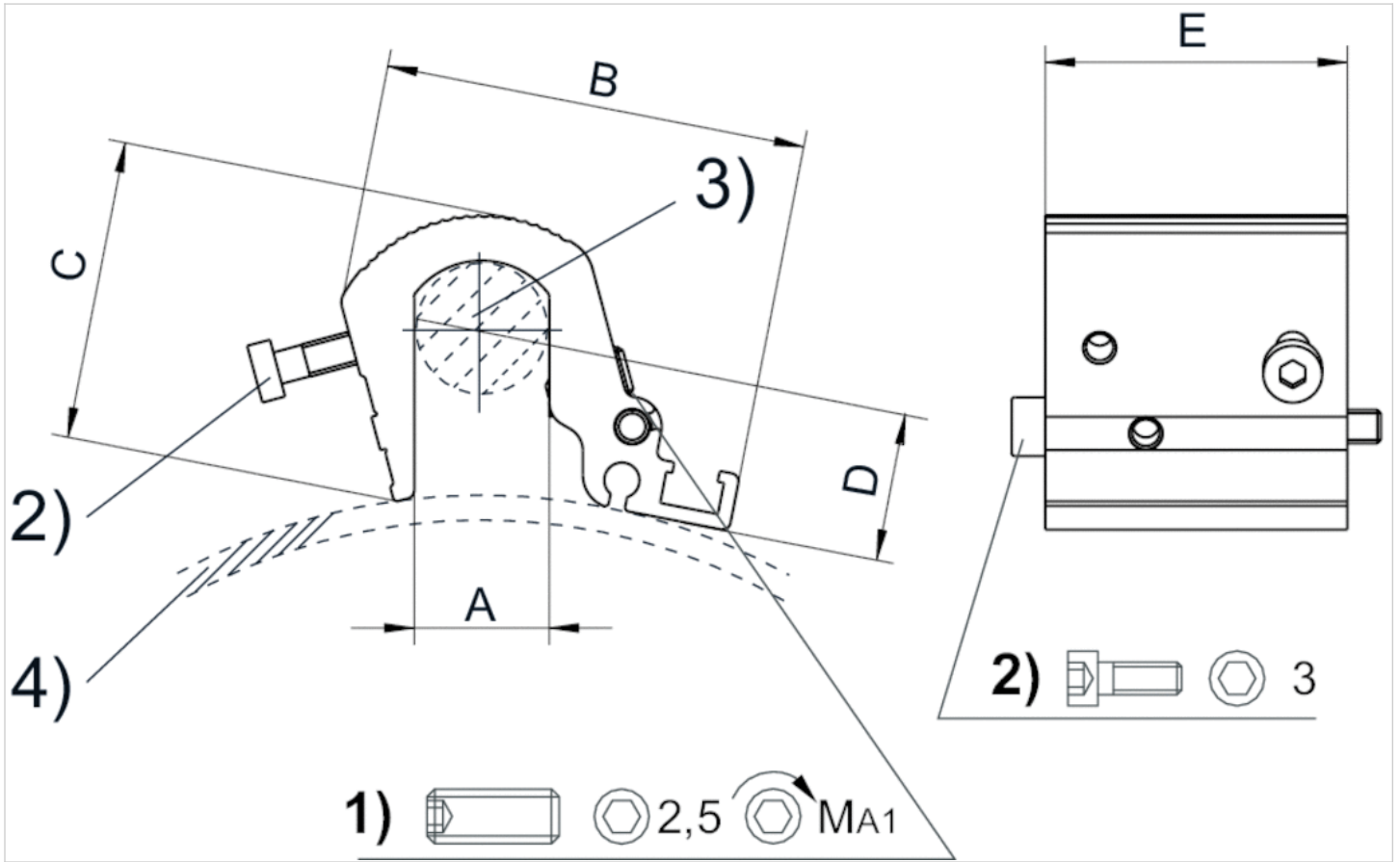
物料号	气缸 Ø	气缸 Ø	用于系列	重量
	最小	最大		
R412017979	160 mm	200 mm	ST6, SN2, SN6, SN1, SM6, SM6-AL	0,058 kg
R412017980	250 mm	320 mm	ST6, SN2, SN6, SN1, SM6, SM6-AL	0,073 kg

供货内容范围：包括固定螺栓

## 技术信息

材料	
	铝材

规格



1) 夹紧螺销 2) 传感器固定螺钉 3) 拉杆 4) 气缸外形

规格

物料号	气缸 Ø	A	B	C	D	E	MA1 [Nm]
R412017979	200 mm	16	51	36	6.8	36	2
R412017980	320 mm	24	56	44.5	6.8	36	2

供货内容范围：包括固定螺栓

# 传感器固定设备, 系列 CB1

- 用于系列 ST6, SM6, SN1, SN2

- 用于安装在气缸上 TRB, C12P, CVI, 523



重量

0,031 kg

## 技术数据

物料号	气缸 Ø		用于系列
	最小	最大	
1827020292	125 mm	125 mm	ST6, SM6, SN1, SN2

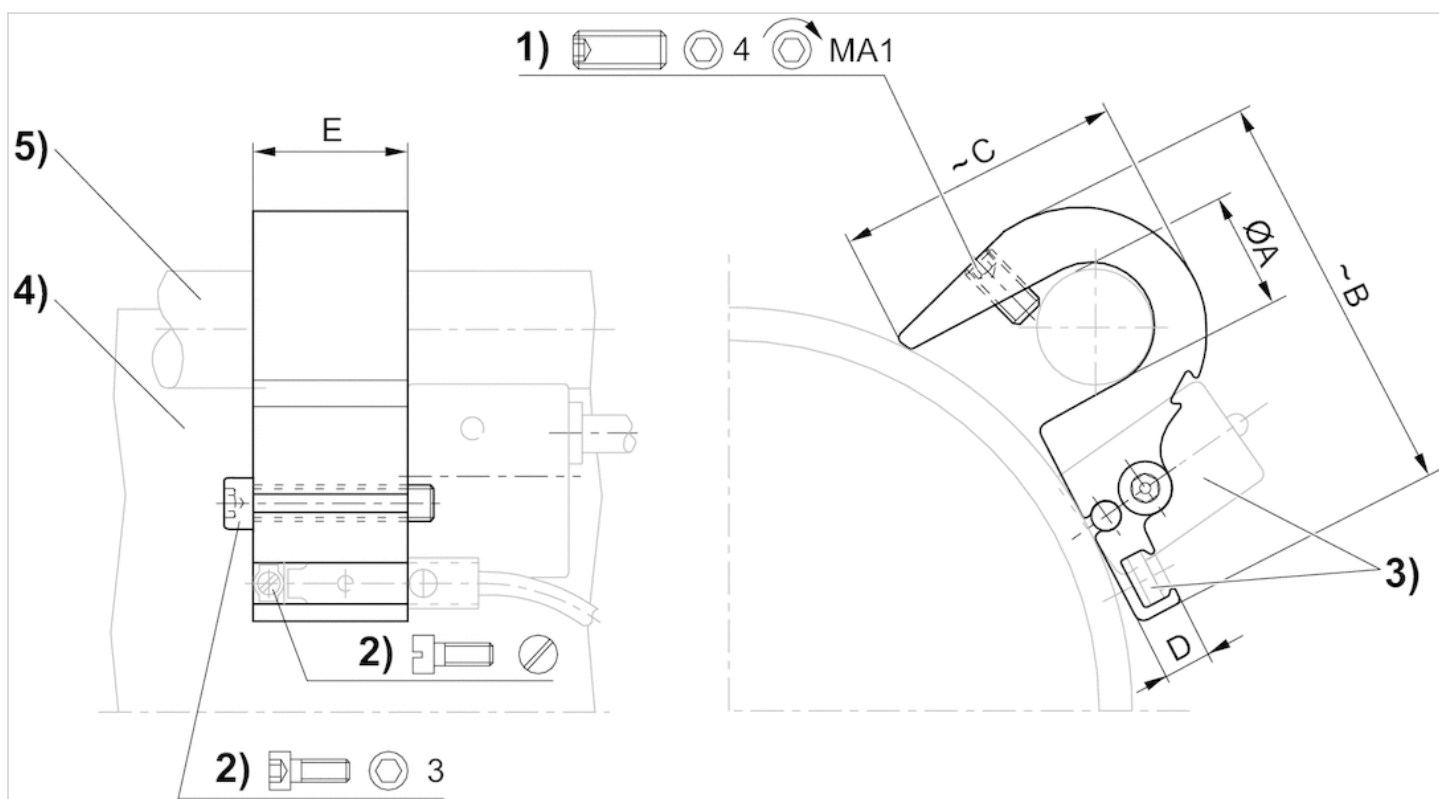
## 技术信息

材料

铝材



## 规格



1) 螺纹夹紧销 2) 传感器固定螺钉 3) 传感器 4) 气缸 外形 5) 拉杆

## 规格

物料号	Ø A	B	C	D	E	1)	MA1 [Nm]
1827020292	12	45	29	6.5	21	M5x10	2

# 传感器固定设备, 系列 CB1

- 用于系列 SN1, SN2

- 用于安装在气缸上 PRA



重量

0,006 kg

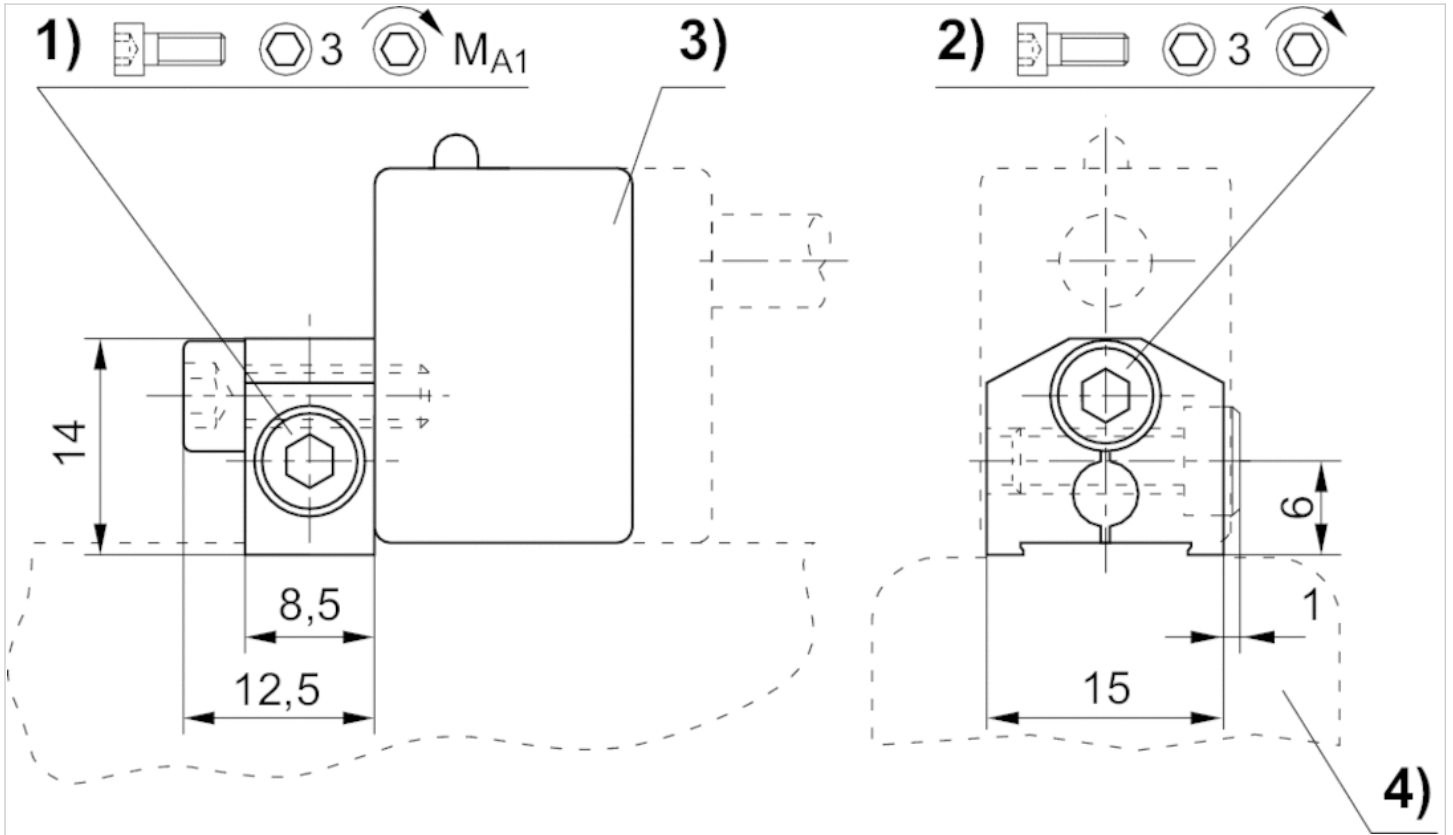
## 技术数据

物料号	用于系列
1827020084	SN1, SN2

## 技术信息

材料
铝材

规格



1) 紧固螺丝 2) 传感器固定螺钉 3) 传感器 4) 气缸外形

规格

物料号	1)	MA1 [Nm]
1827020084	M4x12	2

# 传感器固定设备, 系列 CB1

- 用于系列 SN1, SN2

- 用于安装在气缸上 TRB, TRR



重量

见下表

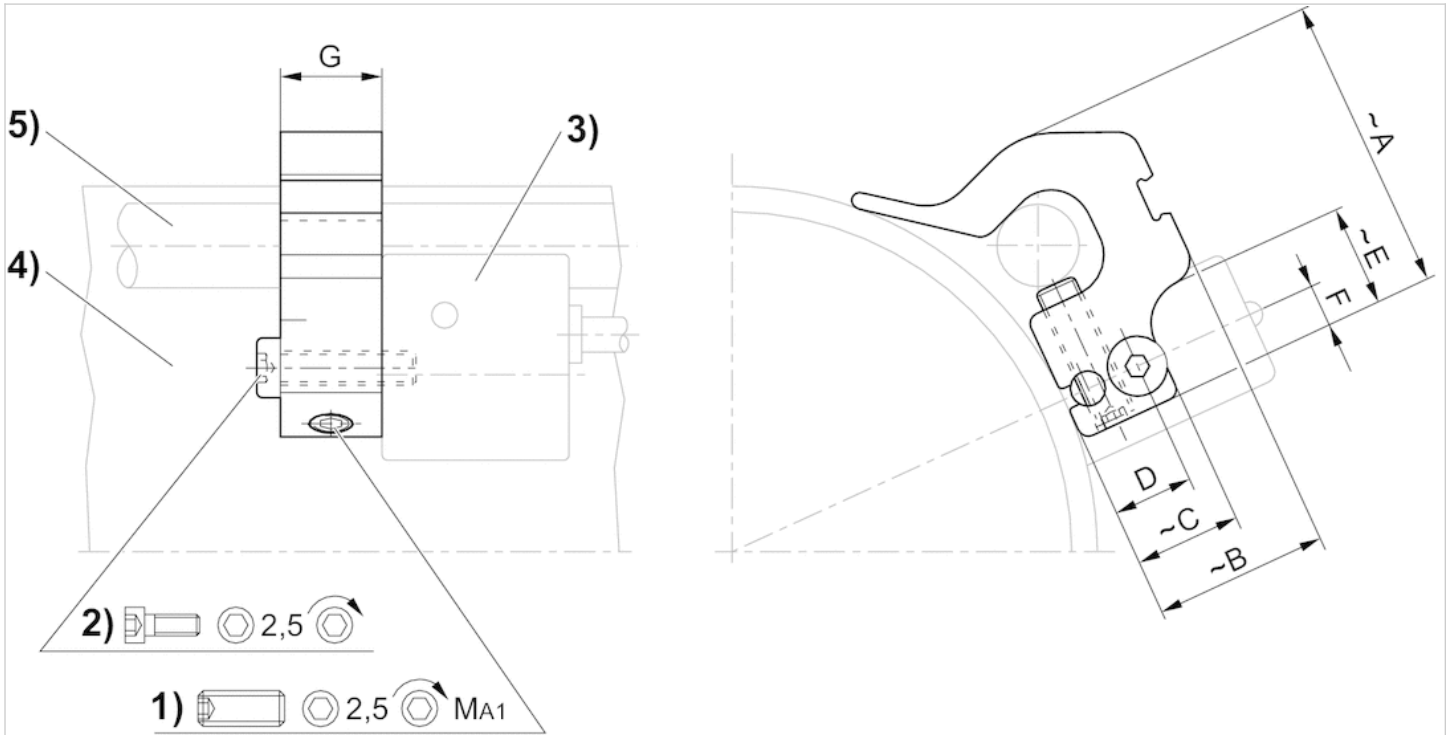
## 技术数据

物料号	气缸 Ø		用于系列	重量
	最小	最大		
1827020081	32 mm	40 mm	SN1, SN2	0,015 kg
1827020082	50 mm	63 mm	SN1, SN2	0,013 kg
1827020083	80 mm	100 mm	SN1, SN2	0,018 kg

## 技术信息

材料	
	铝材

规格



1) 螺纹夹紧销 2) 传感器固定螺钉 3) 传感器 4) 气缸 外形 5) 拉杆

规格

物料号	气缸 Ø mm	A	B	C	D	E	F	G	1)	MA1 [Nm]
1827020081	32 mm	25.3	12.5	12.5	9.5	-	5	16	M5x16	1 +0,3
1827020082	50 mm	28.7	15.6	12.5	9.5	12	5	12	M5x16	1 +0,3
1827020083	80 mm	33.8	23	12.5	9.5	12	5	12	M5x16	1 +0,3

## 圆形插头, 系列 CON-RD

- 多针插头 M8x1 3-针 A-编码 直的 180°
- 多芯插头 A-编码 直的 180°
- 带电缆
- 未屏蔽



防护等级  
重量

IP68  
见下表

### 技术数据

物料号	芯数	电缆直径-Ø	电缆长度	重量
8946203702	3	4,5 mm	1 m	0,038 kg
8946203712	3	4,5 mm	2 m	0,067 kg
8946203722	3	4,5 mm	5 m	0,148 kg

### 技术信息

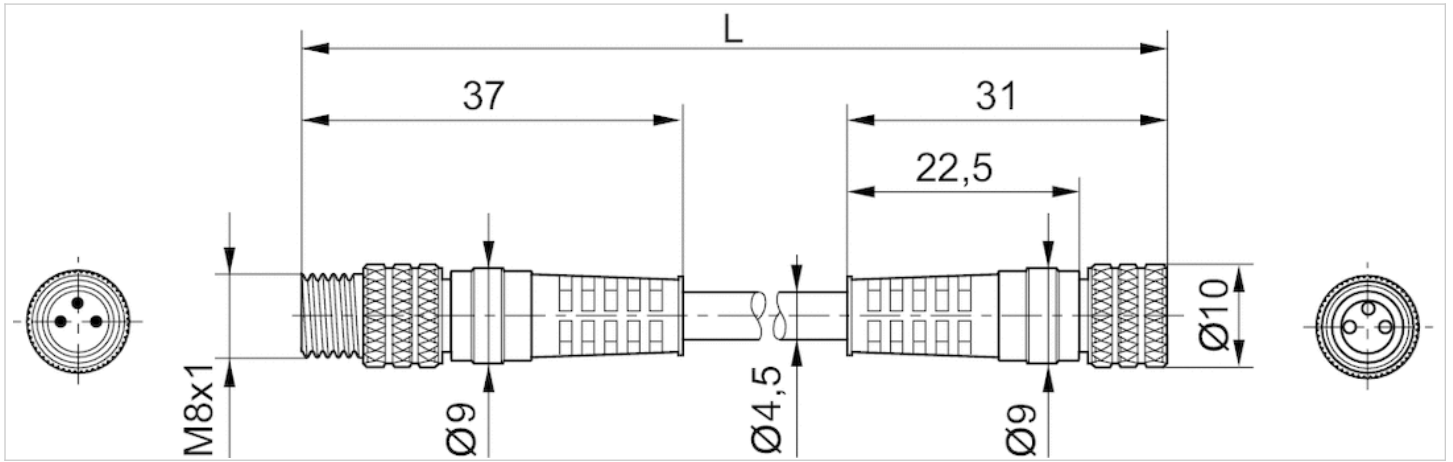
规定的保护等级只适用于已安装和检查的状态。

### 技术信息

材料	
电缆外皮	聚氯乙烯

规格

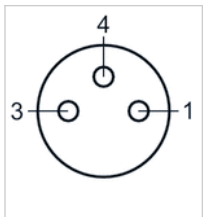
规格



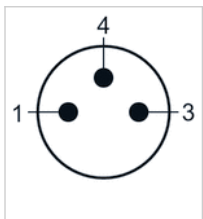
L = 长度

线脚设置

极点图插座



极点图插头



## 圆形插头, 系列 CON-RD

- 多针插头 M8x1 3-针 A-编码 呈 弯角 90°
- 开放式电缆终端
- 带电缆
- 未屏蔽



最低 / 最高环境温度

-40 ... 85 °C

额定电压

48 V AC/DC

防护等级

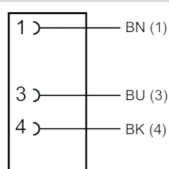
IP67

导线截面

0,24 mm<sup>2</sup>

重量

见下表



### 技术数据

物料号	电流, 最大值	芯数	电缆直径-Ø	电缆长度	重量
1834484167	4 A	3	4,5 mm	3 m	0,087 kg
1834484169	4 A	3	4,5 mm	5 m	0,139 kg
1834484248	4 A	3	4,5 mm	10 m	0,279 kg

### 技术信息

规定的保护等级只适用于已安装和检查的状态。

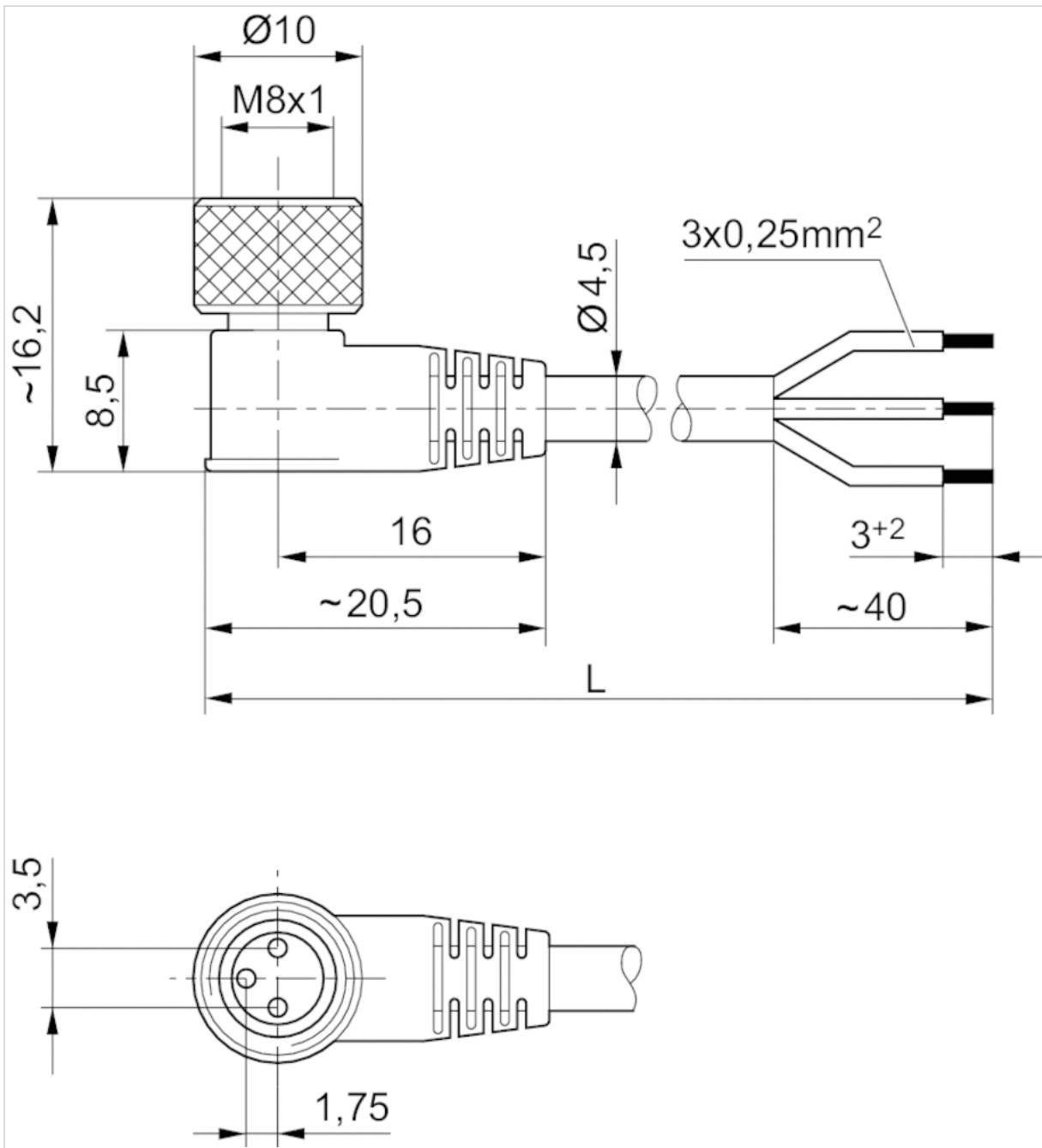
### 技术信息

材料	
外壳	聚氨酯
电缆外皮	聚氨酯



规格

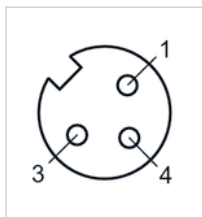
规格



L = 长度

## 线脚设置

### 极点图插座



- ( 1 ) BN=棕色
- 3 ) BU=蓝色
- ( 4 ) BK=黑色